

LUNA

Rumsreglerutrustning
Digitalt regelsystem för vattenburna klimatsystem



Rumsreglerutrustning LUNA

- ▶ För sekvensreglering av kyla och/eller värme
- ▶ Komplet system som enkelt anpassas efter rådande behov
- ▶ Flexibel regulator som kan konfigureras om i efterhand
- ▶ Lång livslängd
- ▶ Upp till 8 ställdonspar kan anslutas till en regulator

Användning

För klimatsystem med vattenburen kyla och värme (eller elvärme) i samband med ny-, till- eller ombyggnad.

LUNA den flexibla rumsregleringen

LUNA består av: Digital regulator, termoelektriska ställdon, ventiler, prefabricerat kablage, kopplingskort, transformator och tillbehör

Reglerfunktion: PI (omställbart via handenhet)

Matningsspänning: 24 V AC/DC



Fördelar med LUNA

- Sekvensstyrning av kyla och värme med PI-funktion. Reglerutgångarna är omställbara via byglingar och kan ändras från PWM (puls modulering) till 0-10 V funktion.
- Regelbunden motionering av ventilerna motverkar att ventilspindlarna fastnar vilket annars kan uppstå då kyl- respektive värmebehov inte föreligger under en längre period.
- Regulatorns digitala processor kan med enkelhet konfigureras om med hjälp av en handenhet. Detta ger stor flexibilitet att vid installation eller i senare skede förändra funktioner och parametrar.
- Tack vare ny teknik hålls värmealstringen i regulatorn till ett minimum vilket ger en noggrannare reglering samt längre livslängd.
- Kondenssensor ansluts direkt till regulatorn utan något behov av extern kopplingsbox.
- Ett flertal kondenssensorer kan genom parallellkoppling anslutas till regulatorn vilket är en fördel i en större lokal då det kan finnas flera kritiska områden med risk för hög luftfuktighet.
- Upp till 8 ställdonspar (8 kyla + 8 värme) kan anslutas till en regulator.
- Ställdonen är försedda med en "first open"-funktion vilket innebär att ventilerna står öppna tills spänning tillförs. Den stora fördelen med denna funktion är att man enkelt kan provtrycka och lufta vattensystemet.
- Systemet har tydlig driftindikering. På regulatorn visas aktuellt driftfall med diod och på ställdonen visas driftfallet mekaniskt med hjälp av en väl synlig cylinderkropp.

Funktioner

- PI-funktion för att säkerställa jämn rumstemperatur
- Regelbunden motionering av ventiler förebygger igensättning
- Digital funktion ger säker drift samt lång livslängd
- Kondensensorsanslutning direkt till regulatorn
- Ingång för extern temperatursensor
- Omprogrammerbar via handenhet

Funktion

Sekvensreglering av kyla och värme. Vid rumstemperatur högre än 0,5°C över inställt börvärde öppnar kylställdonen ventiler för kyla. När rumstemperaturen understiger inställt börvärde med 0,5°C öppnar värmeställdonen ventiler för värme. Regulatorn reglerar enligt PI-funktion. I-delen känner av såväl storlek som varaktighet på regleravvikelsen och anpassar ställdonens öppningstid därefter. Den här typen av reglering kallas för pulsbreddsmodulering (PWM). Jämfört med exempelvis en ON/OFF-reglering ger PWM-reglering en jämnare rumstemperatur med ökad komfort som följd.

Regulatorns standard inställningsområde sträcker sig från 16°C till 28°C men kan med hjälp av handenhet ställas om inom området 0°C till 31,9°C.

Ventilerna motioneras en gång per dygn. Vid dessa tillfällen öppnas alla till regulatorn kopplade ställdon fullt under 3 minuter. Ställdonen är av NC-modell (Normally Closed) men är utrustade med en så kallad "first open"-funktion. Detta innebär att ställdonen är öppna vid leverans men övergår till stängda ca. 6 minuter efter att spänning tillförts. Detta möjliggör att provtryckning och luftning av vattensystemet kan utföras med enkelhet.

Regulatorn har två stycken ingångar vilka som standard används för extern temperatursensor och kondenssensor. Genom att koppla in sig till regulatorn med handenhet, eller i vissa fall ombygging, kan nämnda ingångar (även utgångar) omkonfigureras till andra funktioner som exempelvis närvarosensor eller brytande fönsterkontakt.

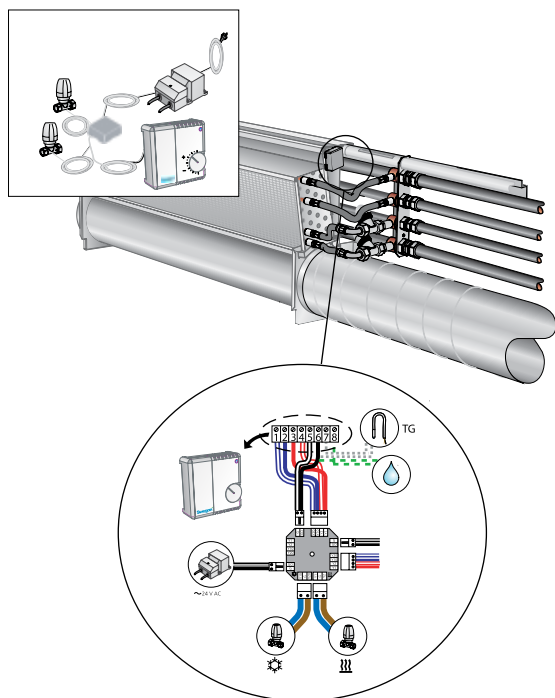
LUNA för elvärme

LUNA kan även användas som rumsreglerutrustning då klimatapparaten har elburen värme. Kylutgången på LUNA kopplas då som i normalfallet till kylvattnets ventilställdon. Regulatorns värmeutgång konfigureras om till pulsbreddsmodulering och kopplas till en effektregulator, vilken i sin tur styr apparatens värmestavar.

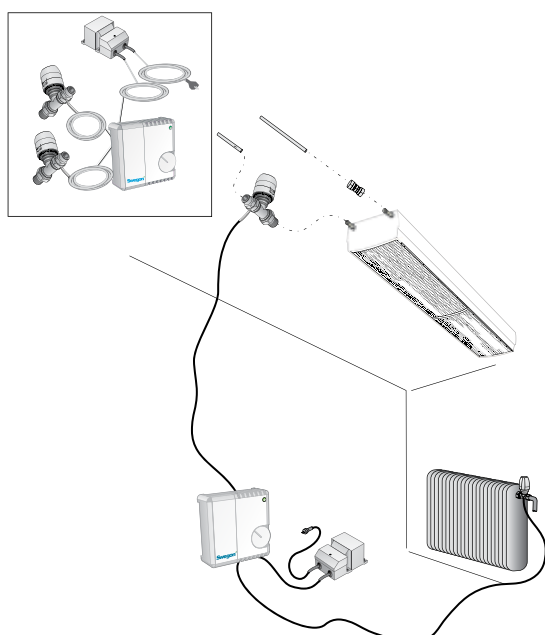
För att konfigurera om LUNAs värmeutgång till att styra effektregulatorn, se avsnitt Inkopplingsanvisningar.

Installation

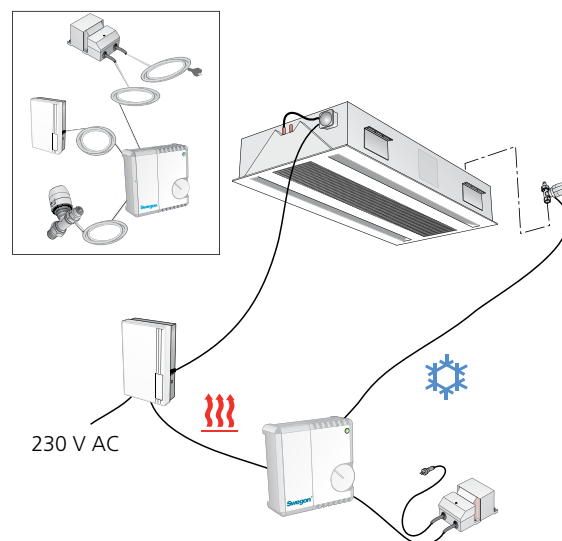
Installation utförs med enkelhet genom prefabricerat kablage med kontaktdon samt kopplingskort (Figur 1). Vissa installationer kräver långa kabeldragningar där prefabricerade kabellängder inte räcker till. I dessa fall kan naturligtvis eget kablage användas (Figur 2). I installationen mellan LUNA och en klimatapparat med elvärme har styrkabeln mellan LUNA och effektregulatorn för värmestavarna en längd av 2 m (Figur 3).



Figur 1. Seriemontage med kopplingskort och prefabricerat kablage



Figur 2. Inkoppling mot skruvplint i regulatorn



Figur 3. Inkoppling mot skruvplint för elvärme

Rumsregulator LUNA RE

Beteckning:	LUNA RE-1: Utförande med monterad kabel för anslutning mot kopplingskort LUNA KK LUNA RE-S: Utförande med skruvplint
Temperatur:	Omgivningstemperatur vid lagring 0°C till +70°C Drifttemperatur: +5°C till +40°C
Märkning:	Swegon logo på kåpan Artikelnummer, benämning och enklare kopplingschema under det löstagbara locket Artikelnummer på kortet
Kapsling:	Vit Polylac – ABS-plast
Dimensioner:	77 x 77 x 27 mm
Skyddsform:	IP 20
Matningsspänning:	24 V AC/DC ± 10 %
Styrutgångar:	24 V (Kyla och värme) Maximal belastning 2A
Utsignalfunktion:	Kyla: NC Värme: NC (omställbart till NO via funktionsknapp) OBS! Max 8 ställdon får vara spänningsatta samtidigt, d.v.s. i de fall där t.ex. normalt öppna ställdon används kan endast totalt 8 ställdon anslutas (t.ex. 4 värme + 4 kyla)
Ingångar:	Extern temperatursensor och kondenssensor
Anslutningsplint:	Alla utgångar mot skruvplint RE-1 med fabriksmonterad kabel
Kablage:	Prefabricerat Om eget kablage används rekommenderas 0,5 mm ² , flertrådig kabel
Effektförbrukning:	1 VA
Reglerfunktion:	PI (omställbart från PWM till 0-10 V)
P-band, kylsteg:	1 K
P-band, värmesteg:	1,5 K
Neutralzon:	1 K
I-tid:	20 minuter
Ventilmotionering:	En gång per dygn (full öppning i 3 minuter) OBS: För elvärme ska motioneringen stängas av för värmeutgången
Temperaturgivare:	Termistor NTC 10 K / 25°C
Inställningsområde:	16-28°C, rattinställningen i mittläge 22°C
Driftskontroll:	Lysdiod Kyl drift: blå indikation Neutral: diod släckt Värmedrift: röd indikation Kondensalarm: blinkande blå indikation (vid kylbehov)
Montering:	Mot vägg eller 70 mm standard eldosa, ej utsatt för direkt solstrålning
Genomföringar:	Genomföringar måste hålla en minsta diameter på 12 mm för att möjliggöra dragning av anslutningskabel till regulator

Produkten är CE-märkt och S-märkt och uppfyller EU:s krav gällande EMC.



Figur 4. Rumsregulator LUNA RE-1, LUNA RE-S



Figur 5. Handenhet LUNA T-CU

Med hjälp av handenheten LUNA T-CU kan regulatorns fabriksinställningar på ett enkelt sätt konfigureras om. Några av de parametrar som kan förändras är:

- Börvärdesområde
- Inställningsområde
- Neutralzon
- Reglerfunktion
- P-band (kyla och värme)
- Utsignalfunktion

Även ingångarnas funktioner kan ändras. Som standard används dessa till extern temperatursensor respektive kondenssensor. Mer information om ingångsfunktioner finns i separat manual på www.swegon.se.

När extern temperatursensor ansluts till regulatören blir denna automatiskt överordnad den inbyggda temperatursensorn. Genom en enkel omprogrammering med hjälp av handenheten kan regulatören beordras att reglera efter medelvärdet av den interna och externa temperatursensorns ärvärden. Detta kan vara speciellt fördelaktigt i ett större rum där temperaturdifferenser kan förekomma.

För mer information om konfigurering kontakta Swegon.

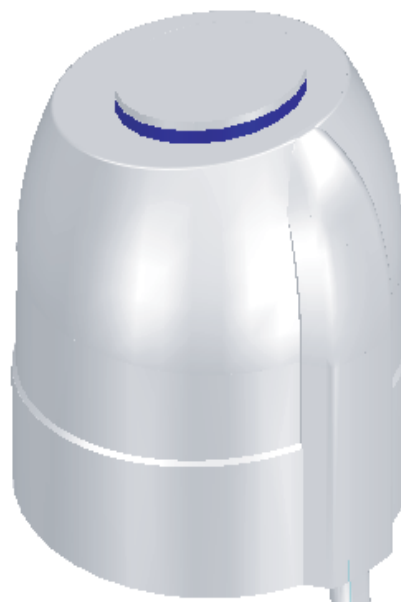
Ventilställdon LUNA AT

Beteckning:	LUNA AT-1 (inklusive kontaktdon) LUNA AT-2 (stiftade kabeländar)
Temperatur:	Omgivningstemperatur vid lagring: -25 - +60°C Drifttemperatur rumsluft: 0-60°C Drifttemperatur energibärare: 10-100°C
Märkning:	Swegon logo på kåpan
Kapsling:	Polyamid – grå plast
Matningsspänning:	24 V AC/DC, +10%, 0-60 Hz
Funktion:	NC, tvåpunkts, termoelektriskt
Kabel:	Fast tvåledare, L= 1,0 m, \varnothing 0,75 mm ²
Effektförbrukning start:	6 VA under maximalt 2 minuter
Effektförbrukning drift:	1,8 VA
Öppnings-/stängningstid:	ca. 3 minuter
Skyddsform:	IP 54
Ställkraft:	100 N +5 %
Slaglängd:	4 mm
Vikt:	100 g
Anslutning:	Som standard ingår adapter VA-80 som passar gängfattning M30 x 1,5 mm
Montering:	Horisontellt eller vertikalt

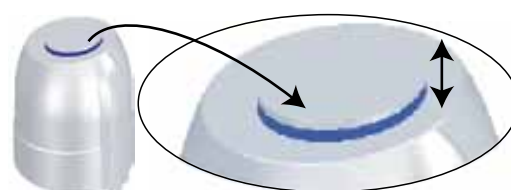
Produkten är CE-märkt och uppfyller EU:s krav gällande EMC.

“First open”-funktion

Vid leverans är ställdonet försett med en “first open”-funktion. Detta innebär att ställdonet är öppet vid installationen vilket underlättar provtryckning och luftning av vattensystemet. Ställdonets “First open”-funktion inaktiveras automatiskt efter ca. 6 minuter under spänning. Man kan höra ett klickande ljud varefter ställdonet övergår till NC-läget och den normala reglerfunktionen påbörjas.



Figur 6. LUNA AT



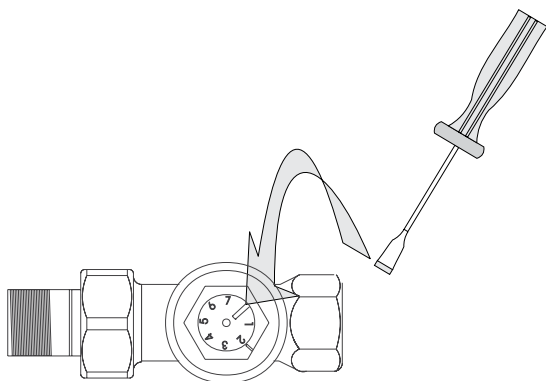
Figur 7. Lägesindikator LUNA AT

Ställdonets cylinderformade lägesindikering indikerar tydligt, från alla vinklar, vilket driftfall som är aktuellt, se Figur 6. När indikatorn är nedsänkt och i höjd med kapslingen är ställdonet i stängt läge. När indikatorn är upphöjd ovanför kapslingen är ställdonet i öppet läge.

Ventil SYST VD CLC

Ventil SYST VD CLC (rak ventil) passar mot systemets ställdon LUNA AT tillsammans med adapter LUNA VA-80.

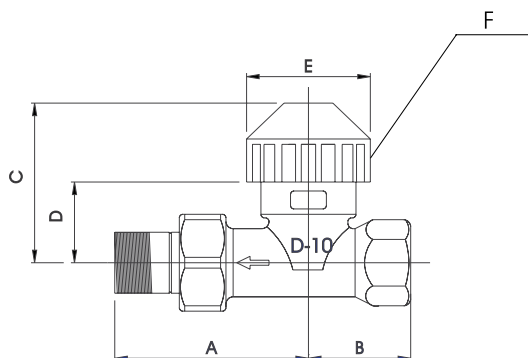
Dimensioner:	Se Tabell 1
k_v -värden:	Se Tabell 2
Max arbetstryck:	1000 kPa
Max tryckfall över öppen ventil:	20 kPa
Max tryckfall över stängd ventil:	150 kPa
Maximal framledningstemperatur:	110 °C
Maximal koncentration av glykol i vatten:	40%



Figur 8. Förinställning av k_v -värdet

1. Skruva insatsen medurs till den bottenar.
2. Vrid insatsen moturs till 0.
3. Vrid insatsen moturs till önskad förinställningsiffra.

Förinställningsvärden, se Tabell 3.



Figur 9. Ventil, SYST VD CLC

Tabell 1. Mått ventil VD CLC

	DN	A	B	C	D	E	F
VD115	1/2"	61	33	46.5	24.5	35	M30 x 1,5
VD120	3/4"	65	40	46.5	24.5	35	M30 x 1,5

Tabell 2. k_v -värden för ventil VD CLC

DN (tum)	Typ	k_v -värde förinställt	k_v -värde (m ³ /h) Justerbart område
Raka 2-vägs ventiler (VD)			
1/2"	VD115CLC	1.90	0.25..1.90
3/4"	VD120CLC	2.60	0.25..2.60

Tabell 3. Förinställning av k_v -värde ventil VD CLC

Inställning:	1	2	3	4	5	6	7	0
VD115CLC	0.25	0.65	0.88	1.12	1.30	1.46	1.57	1.90
VD120CLC	0.25	0.60	0.91	1.18	1.43	1.64	1.85	2.60
Flödes-tolerans ± 2	60	30	20	10	10	10	10	10
Inställningar <5 rekommenderas inte på grund av ökade toleranser.								

Kopplingskort LUNA KK

Kopplingskort för anslutning av ställdon, transformator och slavenheter mot regulator LUNA RE-1. All anslutning sker med snabbkontakter och prefabricerat kablage.

Beteckning: LUNA KK

Dimensioner: Se Figur 10

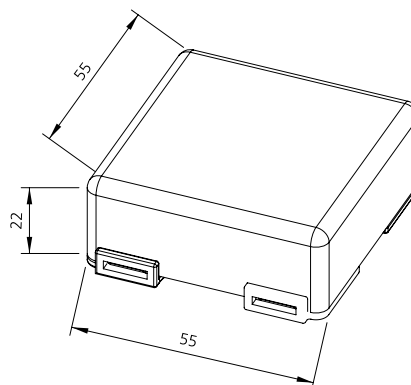
Skyddsform: IP 20

Märkning: I kapslingens lock visande inkoppling av ställdon (värme och kyla), spänning samt styrsignal.

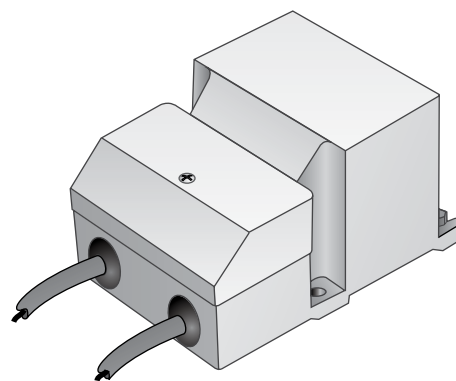
Kopplingskortet är försett med två ställdonsutgångar. En för kyla samt en för värme.

Anslutning av spänning från trafo sker till valfri tvåledarport märkt "power". Slavkablar för spänningsförsörjning av ytterligare enheter ansluts mot valfria lediga tvåledarportar märkta "power". Anslutning av styrsignal från regulator sker mot valfri fyrledarport märkt "signal". Slavkablar för styrsignal till ytterligare enheter ansluts mot valfria lediga fyrledarportar märkta "signal". Kopplingskortets anslutningar är av typen stiftkontakt. Prefabricerade kablar ansluts mot kopplingskortet med honkontakter.

Se figur under Inkopplingsanvisningar.



Figur 10. Kopplingskort LUNA KK



Figur 11. Transformator LUNA TS

Transformator LUNA TS

Dubbelisolerad skyddstransformator

Beteckning: LUNA TS

Kapsling: Helt ingjuten, kåpa av plast

Skyddsform: IP 44

Primärsida: 230 V AC, 50-60 Hz, anslutning med stickkontakt SE

Sekundärsida: 24 V AC, T1,6 A, sekundärsäkring, anslutningskabel, längd = 1 m, med 2 grenar, snabbkontakt 2L för anslutning mot kopplingskort

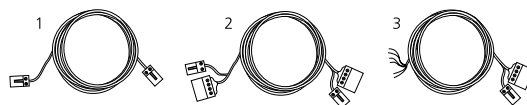
Montage: Med konsol mot väggskena i fasadsystem

Produkten är CE-märkt och uppfyller EU:s krav gällande EMC och LVD.

Kablage LUNA KL

Kablage, drivspänning LUNA KL-A

Prefabricerad 2-tråds kabel $\varnothing 0,35 \text{ mm}^2$ med snabbkontakter för anslutning av drivspänning mellan kopplingskorten. Kabeln finns i standardlängder 1900, 3200 och 4200 mm.



Figur 12. Kablage LUNA KL

1=LUNA KL-A

2=LUNA KL-B

3=LUNA KL-C

Kablage, slavstyrning LUNA KL-B

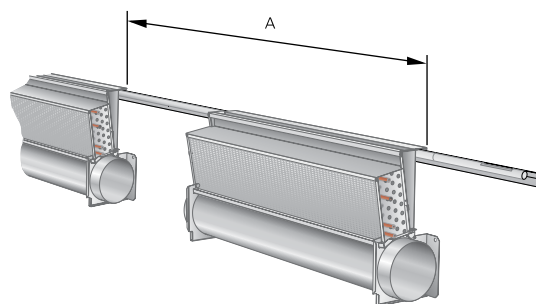
Prefabricerad 6-tråds kabel $\varnothing 0,35 \text{ mm}^2$ med snabbkontakter för slavstyrning. Kabeln vidarebefordrar både styrsignal och drivspänning mellan korten. Kabeln finns i standardlängder 1900, 3200 och 4200 mm.

Regulatorkabel LUNA KL-C

Prefabricerad 6-tråds kabel $\varnothing 0,35 \text{ mm}^2$ med stiftade kabeländar för anslutning mot regulatorns skruvplint samt snabbkontakter för anslutning mot kopplingskort. Kabeln finns i standardlängder 1500 och 3000 mm.

Kabellängd till fasadsystem Primo

Beräkna erforderlig kabellängd mellan två apparater genom att ta måttet från gavel till gavel mellan apparaterna och lägg till 600 mm. Välj närmast överstigande standardlängd. Se Figur 13.



Figur 13. Kabellängd till fasadsystem

A = Längd (gavel till gavel)

Rekommendation – kabellängd

Med prefabricerat kablage kan upp till 8 ställdonspar kopplas till en regulator. Hela paketet kan då drivas med en transformator typ SYST TS. Transformatorn kan kopplas in till valfritt kopplingskort i slingan. Vid användande av annat kablage än prefabricerat ska kabeldimensionering utföras enligt gällande bestämmelser för svagström.

Tillbehör

Extern temperatursensor LUNA T-TG

Extern temperatursensor, längd 2500 mm.

Beteckning:	LUNA T-TG-2
Temperatur:	Omgivningstemperatur 0 - 50°C
Sensorelement:	Termistor
Resistansvärde:	10 kW vid 25°C
Kabel:	2 x 0,25 mm ² längd: 2500 mm

Adapters för alternativa ventilfabrikat LUNA T-VA

Som standard medlevereras adapter LUNA T-VA-80 med varje ställdon LUNA AT. Denna adapter passar till ventiler typ SYST VD CLC men även till andra fabrikat.

Material:	Plast
Beteckning:	LUNA T-VA-32 / Tour & Andersson LUNA T-VA-39 / Oventrop LUNA T-VA-50 / Honeywell, Reich, MNG, Böhnisch (H), Cazzaniga LUNA T-VA-54 / MMA LUNA T-VA-59 / Danfoss RAV/L LUNA T-VA-72 / Danfoss RAV LUNA T-VA-78 / Danfoss RA LUNA T-VA-80 / Siemens med flera

Triacenet TR

Triac-enhet för styrning av klimatapparater med elvärme.

Material:	Plast
Styringång:	24 V DC
Styrutgång:	230 V AC, max 16 A
Kapslingsgrad:	IP 20
Dimensioner:	150 x 94 x 41 mm
Kabel:	2-ledare för anslutning till LUNA-regulator, L = 2 m

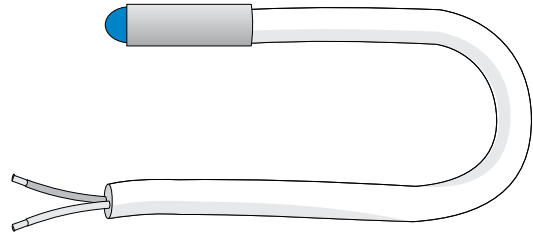
Kontaktidon LUNA T-KT

Om så krävs finns lösa kontaktidon att tillgå.

Beteckning:	LUNA T-KT-2L-1 / för kraftkabel LUNA T-KT-2L-2 / för ställdon LUNA T-KT-4-L / för slakkabel
-------------	---

Närvarosensor:

Regulatorn kan genom omkonfigurering anpassas för att arbeta med närvarosensor. För detta ändamål passar närvarosensor typ KSO ypperligt. Se separat dokumentation.



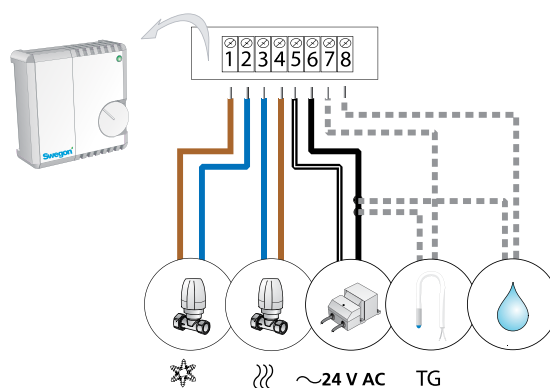
Figur 14. LUNA-T-TG



Figur 15. Triacenet TR

Inkopplingsanvisningar

LUNA är ett komplett styrsystem för vattenburen kyla och värme. I kombination med fasadapparater används med fördel det kompletta systemet medan man vid installationer med takapparater i de flesta fall använder valda komponenter för att på plats anpassa kablar till rätt längd. Figur 17 visar ett kopplingschema där hela LUNA-systemet används. I detta fall används normalt regulator LUNA RE-1 som vid leverans är försedd med kabel inklusive snabbkontakter för inkoppling mot kopplingskort LUNA KK. I de fall prefabricerat kablage inte används finns regulator LUNA RE-S tillgänglig där eget kablage kopplas direkt mot kopplingsplintar (Figur 16).

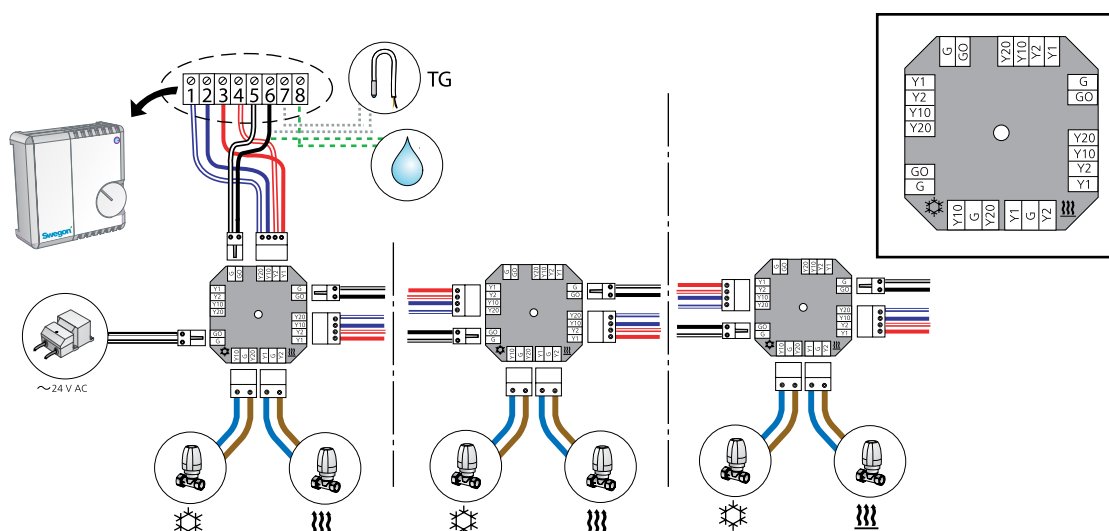


Tabell 4. Ingångar/utgångar

Regulator-plint	Kopplings-kort	Funktion	Kabel-färg
1	Y20	Utsignal kylställdon	Brun
2	G	Systempotential	Blå
3	G	Systempotential	Blå
4	Y2	Utsignal värmeställdon	Brun
		Utsignal effektregulator	Svart
5	G	Systempotential ingång	Svart/Vit
		Systempotential utgång till effektregulator	
6	G0	Systemnoll	Svart
7	Y1	Ingång extern temp.sensor	*
8	Y10	Ingång kondenssensor	*

*=LUNA TG är försedd med en brun och en vit kabel.
Funktionsmässigt spelar det ingen roll vilken som ansluts till systemnoll respektive funktionsingång.

Figur 16. Anslutning mot skruvplint i regulator LUNA RE-S



Figur 17. Seriekoppling av flera LUNA KK i kombination med LUNA RE-1
OBS! Kan variera beroende på typ av kondensgivare.

Begränsningar för sensorer

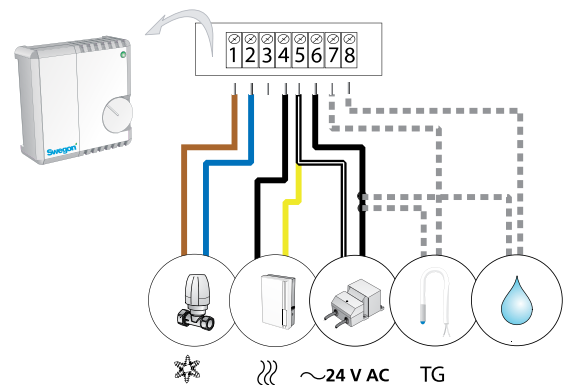
Extern temperatursensor: En per regulator
Maximal kabellängd: 15 m

Ombygging för elvärme

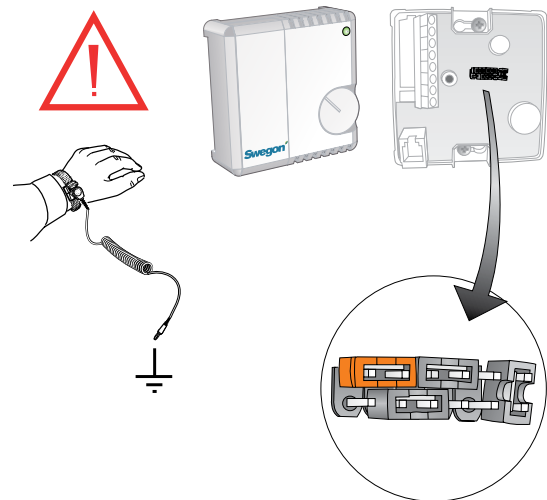
När klimatapparater med elvärme ska styras från LUNA kopplas Triacenheten på LUNA:s värmeutgång enligt Figur 18. Värmeutgången måste dessutom konfigureras om från 24 V DC till 0-10 V DC. Konfigurering görs enligt följande:

1. Bryt spänningen till regulatorn
2. Fäst ett godkänt jordarmband, kopplat till skyddsjord, runt handleden.
3. Skruva loss locket på regulatorn.
4. Flytta bygel på bygglingslisten enligt Figur 19.
5. Anslut handenhet LUNA T-CU till regulatorn och gå till Meny 4 UTG*.
6. Välj UT.nr A2 och sätt följande värden:
TYP = 0-10 V
MOT = 0

* För mer information om handenhetens funktion, se separat manual på vår hemsida www.swegon.com.



Figur 18. Anslutning för elvärme mot skruvplint i regulator LUNA RE-S



Figur 19. Ombygging av regulatorn för elvärme

Specifikation

Produkt

Regulator	LUNA	c	RE-	a
Version:				
Utförande:				
1 = Med förmonterad regulatorkabel.				
S = Skruvplint				

Ventilställdon	LUNA	a	AT-	a
Version:				
Utförande:				
1 = Med snabbkontakt				
2 = Med stiftade kabeländar				

Ventil	SYST	VD	aaa-	CLC
Utförande:				
VD = rak				
Storlek:				
115 och 120				

Kopplingskort	LUNA	c	KK
Version:			

Transformator	LUNA c TS-2	trafo 24V 60VA med konsol (fasadsystem)
---------------	-------------	--

Kablage			
Drivspänning (2-ledare)	LUNA	a	KL-A- aaaa
Version:			
Längd:			
1900, 3200 och 4200 mm			
Slavkabel (6-ledare)	LUNA	a	KL-B- aaaa
Version:			
Längd:			
1900, 3200 och 4200 mm			
Regulatorkabel (6-ledare)	LUNA	a	KL-C- aaaa
Version:			
Längd:			
1500 och 3000 mm			

Tillbehör

Extern temperatursensor	LUNA	a	T- TG-	2
Version:				
Utförande: 2 = skalade kabeländar				

Handenhet	LUNA	b	T- CU
Version:			

Kontaktidon 2-ledare	LUNA	a	T- KT- 2L-	a
Version:				
Utförande: 1 = för kraftkabel 2 = för ställdon				

Kontaktidon 4-ledare	LUNA	a	T- KT- 4L
Version:			

Adapter, ställdon/ventil	LUNA	a	T- VA-	aa
Version:				
Mot ventiltyp: 32 = Tour & Andersson 39 = Oventrop 50 = Honeywell, Reich, MNG, Böhnisch (H), Cazzaniga 54 = MMA 59 = Danfoss RAV/L 72 = Danfoss RAV 78 = Danfoss RA 80 = Siemens med flera				

Triacenet för elvärme	TR
-----------------------	----

Beskrivningstext

Exempel på beskrivningstext enligt VVS AMA.

Swegons digitala reglerutrustning för vattenburna klimat-system typ

LUNA, med följande funktioner:

- Anpassad för rumsstyrning
- Omprogrammerbar digital regulator
- Individuell temperaturreglering
- Indikering av aktuellt driftsfall
- Valbar regleringsfunktion PWM eller 0-10 V.
- Styr värme och kyla i sekvens
- Automatisk konditionering av ventiler
- Elektrotermiska ställdon, tvåläges (on / off) med tydlig lägesindikator.
- "First open" funktion för enkel påfyllning och provtryckning av vattensystemet.
- Ingång för extern temperatursensor

Leverans:

- Takapparater, kylbafflar, radiatorer och kyl-/ värmetak.
- Ventiler levereras till RE för inmontering i systemet.
- Rumsregulator levereras till EE, SE eller annan entreprenör för montering mot apparatdosa.
- All eldragning utföres av EE eller SE, som tillhandahåller apparatdosor, kopplingsplintar och kablage.

Fasadapparater:

- Rumsregulator levereras till EE, SE eller annan entreprenör för montering mot apparatdosa.
- All eldragning utföres av EE eller SE eller annan entreprenör för montering mot apparatdosa.
- EE tillhandahåller ett jordat uttag för varje transformator samt en monterad apparatdosa för varje rumsregulator.

Tillbehör

- Extern temperatursensor LUNA T-TG-2 XX st
- Adapter, ställdon / ventil LUNA T-VA-aa XX st
- Handenhet LUNA T-CU XX st
- Kontaktdon 2-ledare LUNA T-KT-2L-a XX st
- Kontaktdon 4-ledare LUNA T-KT-4L XX st

Takapparater, kylbafflar, radiatorer och kyl-/värmetak:

- Regulator LUNA RE-S XX st
- Ventil SYST VD aaa-CLC XX st
- Ventilställdon LUNA AT-2 XX st
- Transformator LUNA c TS-2 trafo 24V 60VA, XX st
- Effektregulator TRIAC TR XX st

Fasadapparater:

- Regulator LUNA RE-1 XX st
- Transformator LUNA c TS-2 trafo 24V 60VA, XX st
- Prefabricerat kablage LUNA KL-a-bbbb XX st

Antal specificeras separat eller ges med hänvisning till ritning.