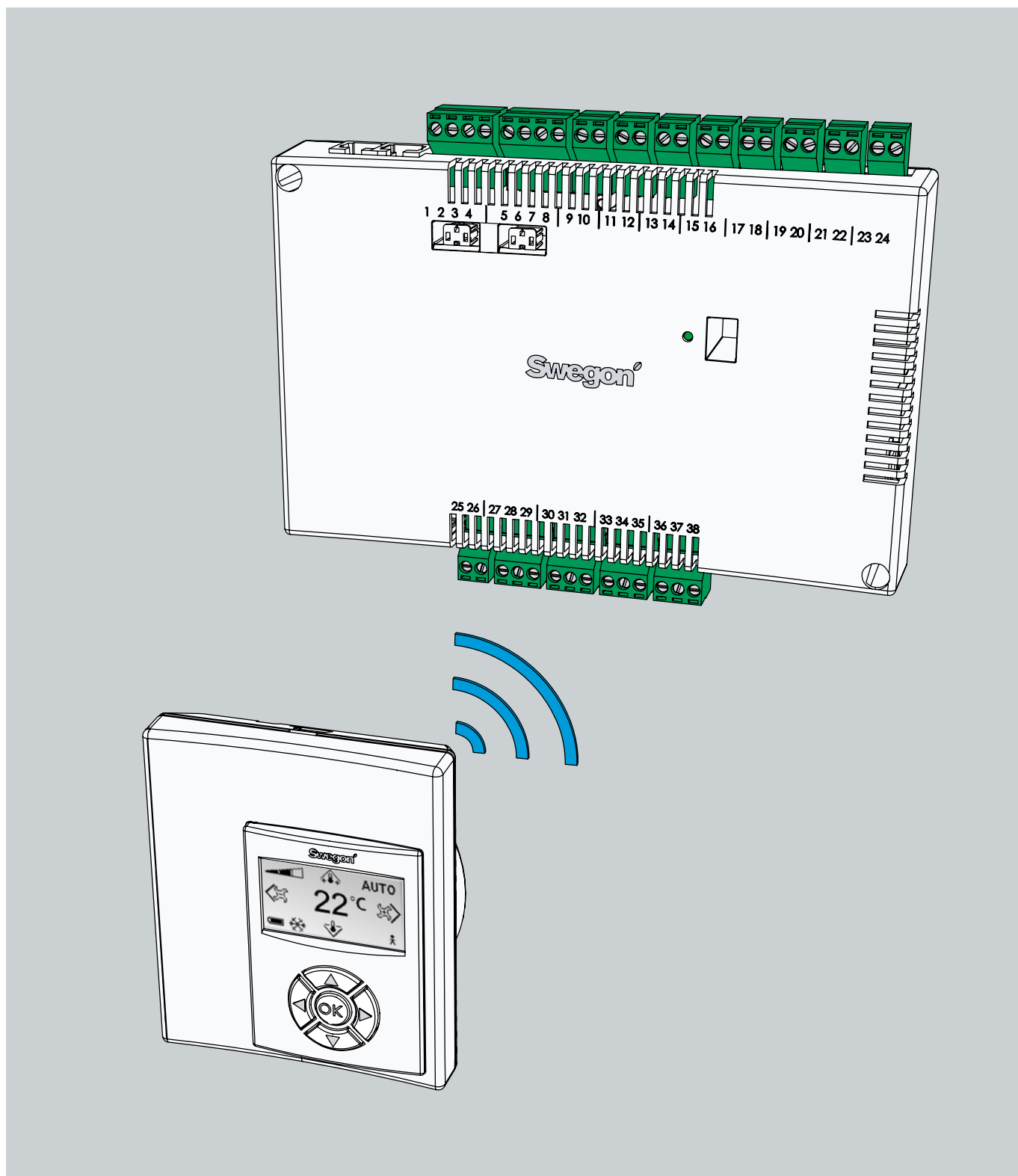


# CONDUCTOR™ W4

Technisches Handbuch



Aktualisiert: 2014-11-21  
SW-Version <1.12

**Swegon**



# Inhalt

Einleitung und Sicherheit .....	5
Über dieses Handbuch.....	5
Produktänderungen.....	5
Sicherheitshinweise .....	5
Technische Beschreibung .....	7
Über Conductor W4 .....	7
Regler und Raumeinheit .....	7
Installationsbeispiele .....	10
Verfügbare Kühlsequenzen .....	13
Betriebssituationen .....	14
Betriebspositionen .....	15
Funktionen .....	16
K-Faktor und Offset.....	19
Technische Daten.....	20
Installation .....	23
Bestellung, Lieferung und Elektroinstallation .....	23
Vorbereitungen .....	24
1. Schritt: Reglermontage .....	25
2. Schritt: Anschluss der Einheiten .....	27
3. Schritt: Inbetriebnahme .....	31
4. Schritt: Montage der Raumeinheit .....	33
Menüs der Raumeinheit.....	35
Hauptansicht und Tastenfeld der Raumeinheit.....	35
Übersicht über die Menüstruktur der Raumeinheit .....	37
Navigation in den Menüs der Raumeinheit.....	38
Änderungen in der Hauptansicht .....	39
Änderungen und Einstellungen im Servicemenü....	40
Service .....	51
Parameter.....	51
Systemparameter.....	51
Anwendungsparameter .....	53
Anzeige am Regler .....	60
Fehlersuche .....	61
Modbus-Register .....	63



# Einleitung und Sicherheit

## Über dieses Handbuch

Dieses Handbuch richtet sich an Personal, das für die Instandhaltung des Klimatisierungssystems zuständig ist. Das Dokument enthält folgende Informationen:

- Technische Beschreibung des Reglers CONDUCTOR.
- Installation und Inbetriebnahme des Reglers CONDUCTOR.
- Anleitung zum Vornehmen der verschiedenen Einstellungen mithilfe der Raumeinheit.

Das Kapitel Service richtet sich an Personal, das von Swegon speziell ausgebildet wurde.

## Produktänderungen

Swegon behält sich das Recht vor, Änderungen sowohl im Handbuch als auch am Produkt ohne Vorankündigung vorzunehmen.

## Sicherheitshinweise

### Verantwortung

Der Anwender trägt die Verantwortung für Folgendes:

- Er muss alle relevanten Risikoanalysen ausführen, die mit diesem Handbuch im Zusammenhang stehen.
- Er muss dafür sorgen, dass alle erforderlichen Sicherheitsmaßnahmen getroffen wurden, bevor die in diesem Handbuch beschriebenen Vorgänge ausgeführt werden.

### Sicherheitsstufen

In diesem Handbuch werden die folgenden Sicherheitswarnstufen genutzt:

**WARNUNG:**

**Weist auf das Risiko für Verletzungsgefahr oder Ausrüstungsbeschädigungen hin.**

**HINWEIS:**

Kennzeichnet wichtige Informationen.



## Technische Beschreibung

### Über Conductor W4

CONDUCTOR W4 ist eine Regleranwendung in der CONDUCTOR-Serie. Die Bezeichnung W gibt an, dass die Anwendung für wasserbasierte Klimatisierungssysteme ausgelegt ist.

CONDUCTOR W4 ist ein Regelsystem zur individuellen Steuerung von Raumtemperatur und Luftvolumenstrom. Es kann eigenständig oder in Kombination mit einem zentralen System eingesetzt werden.

CONDUCTOR W4 ist in zwei Ausführungen erhältlich: W4.2 für Konferenzräume. Hier besteht die Möglichkeit, eine zusätzliche Zuluftklappe anzuschließen. W4.1 für Hotels und Büros.

### Regler und Raumeinheit

Zu den Hauptkomponenten des Regelsystems CONDUCTOR W4 zählen ein Regler und eine Raumeinheit.

#### Regler

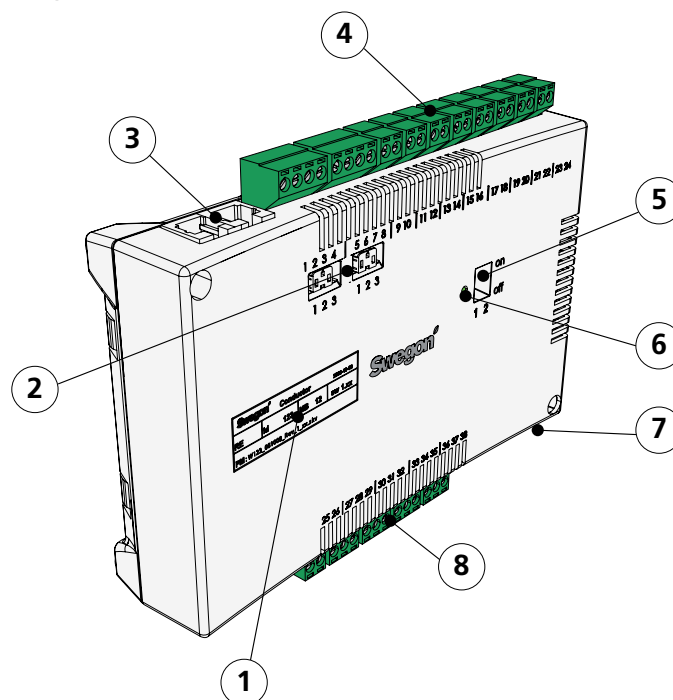


Abb. 1. Übersicht über den Regler.

Pos 1. Produktkennzeichnung.

Pos 2. Abschlusswiderstand.

Pos 3. Modbus RTU-Einheiten.

Pos 4. Eingänge: Anschlussklemmen für den Fühleranschluss.

Pos 5. DIP-Schalter für Modbus RTU.

Pos 6. LED zur Anzeige des Reglerstatus.

Pos 7. Signalein- und -ausgang zum externen Relais.

Pos 8. Ausgänge: Anschlussklemmen für Ventil- und Klappenstellantriebe.

Der Regler besitzt Eingänge zum Anschluss von Kondenssensor, Kohlendioxidsensor, Fensterkontakt, Anwesenheitssensor und Drucksensor sowie Ausgänge zum Anschluss von Ventil- und Luftklappenstellantrieben.

Jeder Regler kann mit bis zu 12 Stellantriebspaaren verbunden werden (12 für Kühlung + 12 für Heizung). Alternativ können pro Regler bis zu vier komplette Geräte mit einer Steuerung von Luftvolumenstrom (Zuluft und zentrale Abluft, 5 Klappenstellantriebe) sowie Kühlung und Heizung (Kühlung und Heizung, Ventilstellantriebe) angeschlossen werden.

Der Regler regelt entsprechend der PI-Funktion. Per PWM-Regelung (Pulsweitenmodulation) erkennt der I-Teil Größe sowie Dauer der Reglerabweichung und passt die Öffnungszeit der Stellantriebe entsprechend an. Bei Bedarf kann die PWM-Regelung auf eine 0-10-V-Regelung umgestellt werden.

Die Funktionen und Parameter des Reglers können mithilfe der Raumeinheit umkonfiguriert werden.

Der Regler besitzt eine integrierte Kommunikationsschnittstelle, die den Anschluss an ein RS485-Netzwerk mit Modbus RTU für die Überwachung und Steuerung über ein übergeordnetes System ermöglicht.

**Produktschild**

Das Produktschild befindet sich an der Vorderseite des Reglers. Es enthält Daten wie die Regler-ID (RF-ID), die für die CONDUCTOR-Installation benötigt wird.

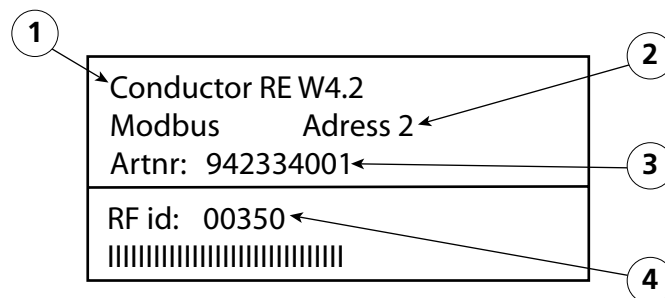


Abb. 2. Produktschild am Regler.  
 Pos 1. Produktname.  
 Pos 2. Modbus RTU-Adresse.  
 Pos 3. Artikelnummer.  
 Pos 4. Regler-ID.



## Raumeinheit

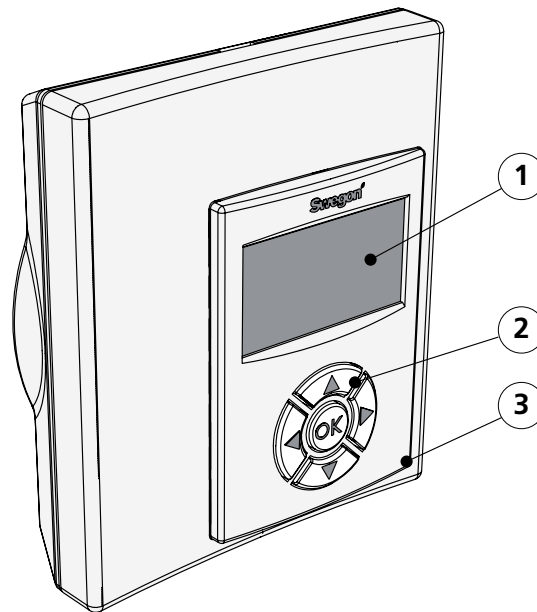


Abb. 3. Übersicht über die Raumeinheit.

Pos 1. Display.

Pos 2. Tastenfeld.

Pos 3. Temperaturfühler.

Für eine maximale Benutzerfreundlichkeit ist die Raumeinheit klar und einfach aufgebaut. Auf dem digitalen Display werden die eingestellten Werte für Temperatur und Luftvolumenstrom angezeigt.

Die Raumeinheit soll die Raumtemperatur messen, mit dem Regler kommunizieren und als Werkzeug zur Klimaregelung im Raum dienen.

Die interne Kommunikation zwischen Regler und Raumeinheit erfolgt drahtlos, was die Platzierung der Raumeinheit erleichtert.

Auf Wunsch kann die Raumeinheit per Kabel an den Regler angeschlossen werden. Alle Kabel sind über der Zwischendecke unsichtbar verlegt. Alle Anschlüsse erfolgen über abnehmbare Standardverbindungen per Schraubklemmen.

## Installationsbeispiele

Die folgende Abbildung veranschaulicht ein Beispiel für eine komplette Installation mit dem Regelsystem CONDUCTOR W4.2.

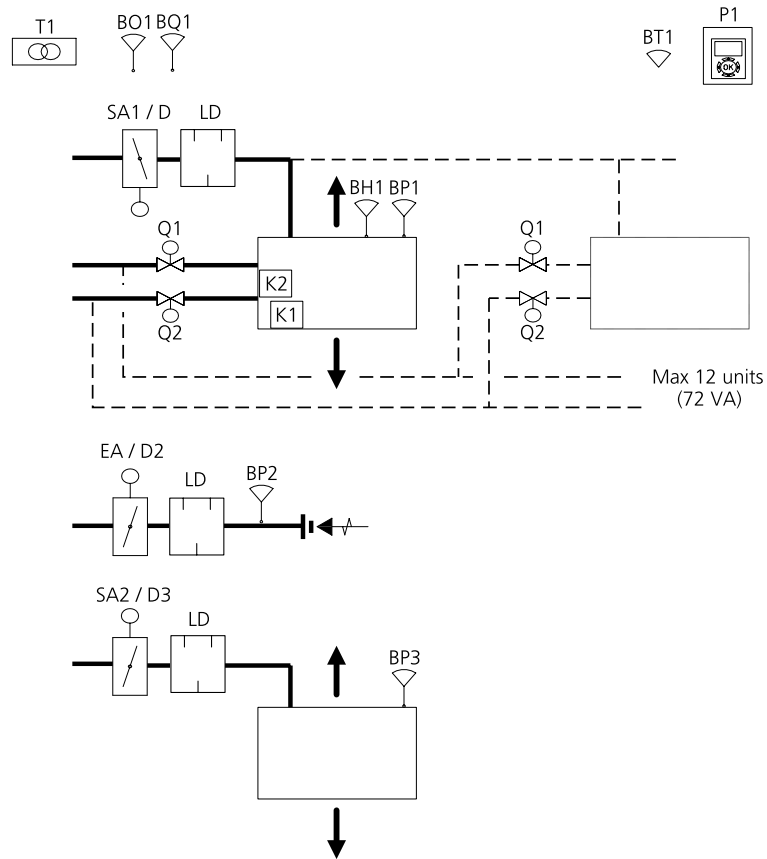


Abb. 4. Installationsbeispiel für CONDUCTOR W4.2.

Conductor W4.2 (Konferenzraum)		
PARASOL	PARASOL-xxxx-B	Komfortmodul
K1/K2	CONDUCTOR RE W4.2	Regler
BT1/P1	CONDUCTOR RU	Raumeinheit
BH1		Kondenssensor
BP1 SA	SYST PS	Drucksensor, Zuluft
BP2 EA	SYST PS	Drucksensor, Abluft
BP3 SA2	SYST PS	Drucksensor, Zuluft 2
BO1	DETECT Occupancy	Anwesenheitssensor
BQ1	DETECT Quality	CO <sub>2</sub> -Sensor
SA1/D1	CRTc-(aaa)-2	Zuluftklappe einschl. Motor 1
EA/D2	CRTc-(aaa)-2	Abluftklappe einschl. Motor
SA2 / D3	CRTc-(aaa)-2	Zuluftklappe einschl. Motor 2
Q1	LUNA a AT-2	Ventilstantrieb, Kühlung
Q2	LUNA a AT-2	Ventilstantrieb, Heizung
T1	SYST TS-1	Transformator
LD	CLA 125-500	Schalldämpfer

## Installationsbeispiele

Die folgende Abbildung veranschaulicht ein Beispiel für eine komplette Installation mit dem Regelsystem CONDUCTOR W4.1.

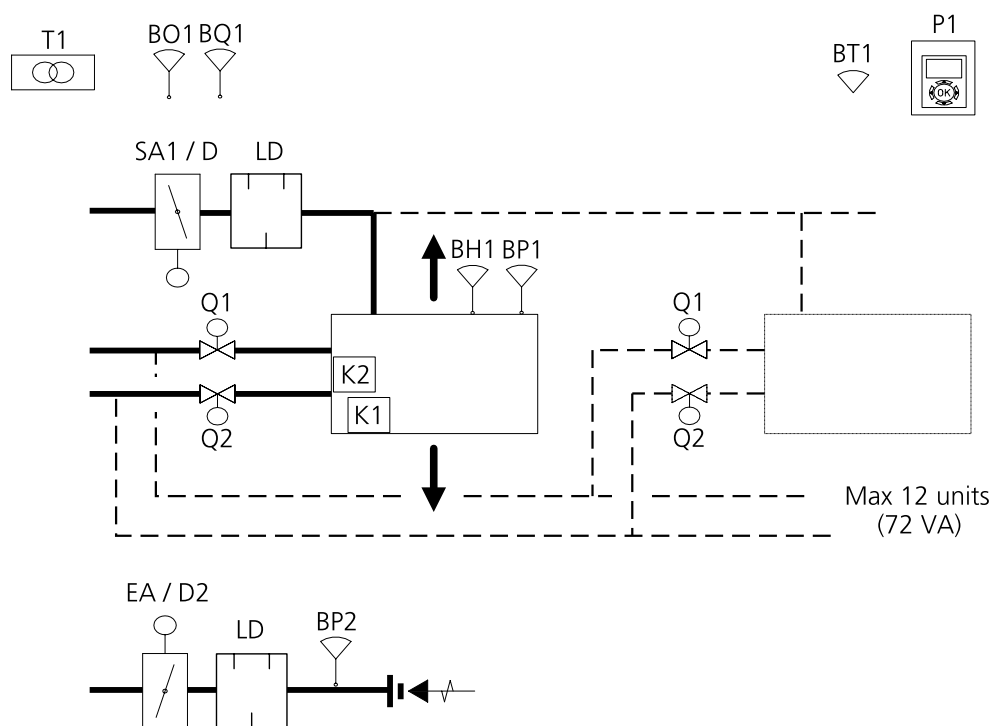


Abb. 5. Installationsbeispiel für Conductor W4.1.

CONDUCTOR W4.1 (Hotel/Büro)		
PARASOL	PARASOL-xxxx-B	Komfortmodul
K1/K2	CONDUCTOR RE W4.1	Regler
BT1/P1	CONDUCTOR RU	Raumeinheit
BH1		Kondenssensor
BP1 SA	SYST PS	Drucksensor, Zuluft
BP2 EA	SYST PS	Drucksensor, Abluft
BO1	DETECT Occupancy	Anwesenheitssensor
BQ1	DETECT Quality	CO <sub>2</sub> -Sensor
SA1/D1	CRTc-(aaa)-2	Zuluftklappe einschl. Motor 1
EA/D2	CRTc-(aaa)-2	Abluftklappe einschl. Motor
Q1	LUNA a AT-2	Ventilstantrieb, Kühlung
Q2	LUNA a AT-2	Ventilstantrieb, Heizung
T1	SYST TS-1	Transformator
LD	CLA 125-500	Schalldämpfer

## Installationsbeispiele

Die folgende Abbildung veranschaulicht ein Beispiel für eine komplette Installation mit dem Regelsystem CONDUCTOR W4.1.

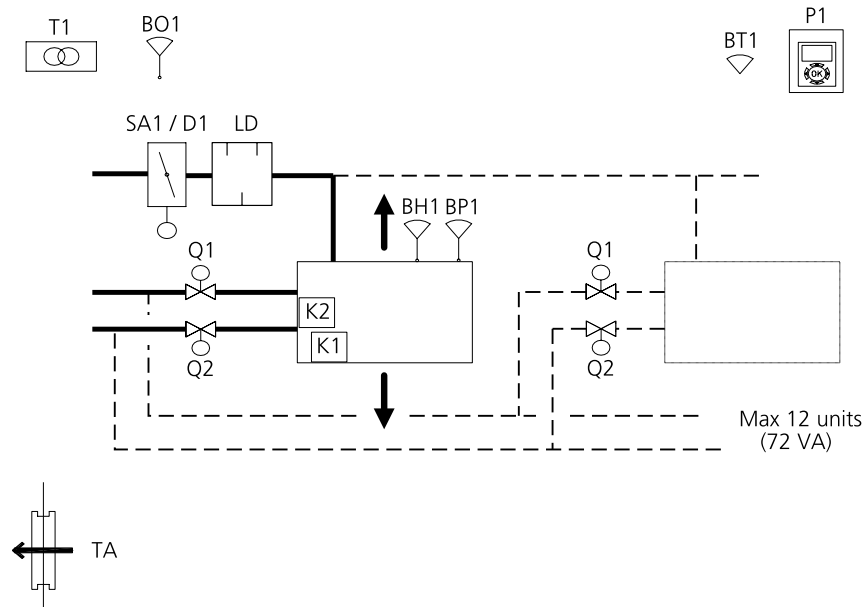


Abb. 6. Installationsbeispiel für CONDUCTOR W4.1.

CONDUCTOR W4.1 (Hotel/Büro)		
PARASOL	PARASOL-xxxx-B	Komfortmodul
K1/K2	CONDUCTOR RE W4.1	Regler
BT1/P1	CONDUCTOR RU	Raumeinheit
BH1		Kondenssensor
BP1 SA	SYST PS	Drucksensor, Zuluft
BO1	DETECT Occupancy	Anwesenheitssensor
SA1/D1	CRTc-(aaa)-2	Zuluftklappe einschl. Motor 1
Q1	LUNA a AT-2	Ventilstantrieb, Kühlung
Q2	LUNA a AT-2	Ventilstantrieb, Heizung
T1	SYST TS-1	Transformator
LD	CLA 125-500	Schalldämpfer
TA	RGVb	Transferluftauslässe

## Verfügbare Kühlsequenzen

Der Regler kann auf eine von zwei verschiedenen Kühlsequenzen eingestellt werden:

- Luft-Wasser mit Temperatur- und Kohlendioxidregelung
- Wasser-Luft mit Temperatur- und Kohlendioxidregelung

### Luft-Wasser mit Temperatur- und Kohlendioxidregelung

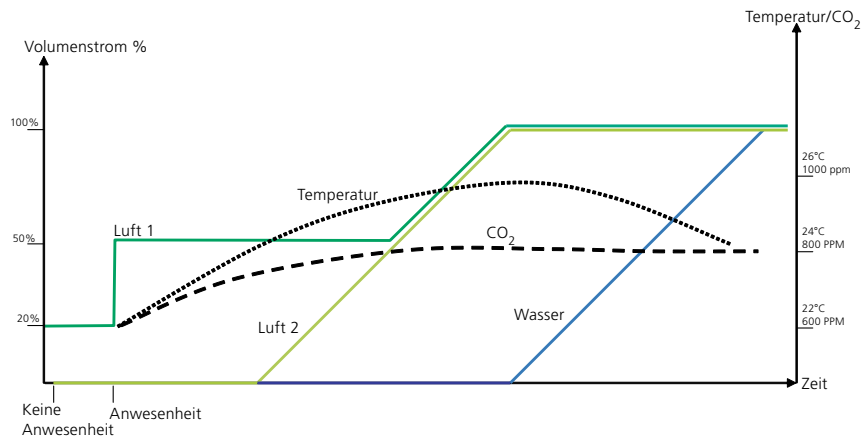


Abb. 7. Beispiel für ein Diagramm über die Luft-Wasser-Sequenz mit Temperaturkontrolle. HINWEIS! Luft 2 nur bei W4.2

Die Sequenz umfasst, dass das System bei einer erfassten Anwesenheit im Raum sowie bei einer bestimmten Temperatur einen Kühlprozess einleitet, bei der der Raum mithilfe eines erhöhten Luftvolumenstroms gekühlt wird.

Steigt die Temperatur weiter an und der erhöhte Luftvolumenstrom reicht nicht aus, um die gewünschte Temperatur zu erzielen, wird der Kühlprozess mithilfe von kaltem Wasser in den Wasserleitungen unterstützt.

Übersteigt der Kohlendioxidgehalt im Raum ein bestimmtes Niveau, wird das Luftsystem aktiviert, um den Pegel zu senken und konstant zu halten.

### Wasser-Luft mit Temperaturkontrolle

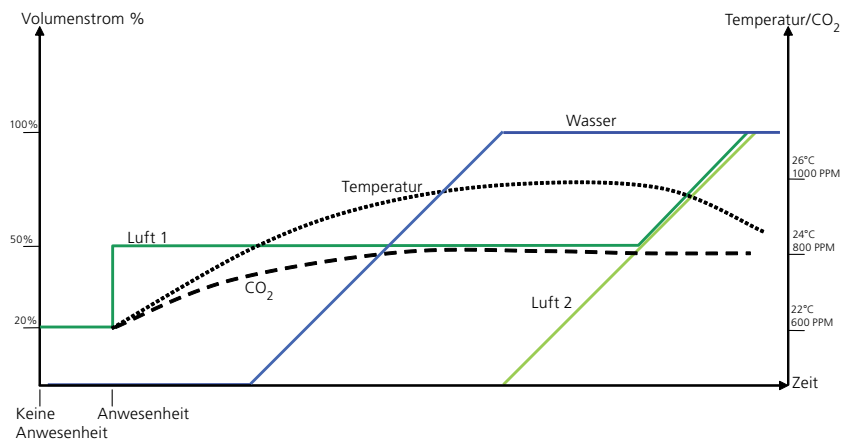


Abb. 8. Beispiel für ein Diagramm zur Wasser-Luft-Sequenz mit Temperaturkontrolle. HINWEIS: Luft 2 nur bei W4.2

Die Sequenz umfasst, dass das System bei einer erfassten Anwesenheit im Raum sowie bei einer bestimmten Temperatur einen Kühlprozess einleitet, bei der der Raum mithilfe kalten Wassers in den Wasserleitungen gekühlt wird.

Steigt die Temperatur weiter an und das kalte Wasser reicht nicht aus, um die gewünschte Temperatur zu erzielen, wird der Kühlprozess mithilfe einer Kühlung per erhöhtem Luftvolumenstrom unterstützt.

Übersteigt der Kohlendioxidgehalt im Raum ein bestimmtes Niveau, wird der Luftvolumenstrom erhöht, um den Pegel zu senken und konstant zu halten.

### Betriebsituationen

Je nach Status der angeschlossenen Fühler/Sensoren/Geber stellt der Regler die Ausgänge auf eine von mehreren möglichen Betriebsituationen ein.

Im Folgenden werden Betriebsituationen beschrieben, die auf einer Anwesenheit im Raum, auf dem Fensterkontaktstatus, dem Kondenssensor, dem Kohlendioxidensensor und dem aktuellen Druck basieren.

Anwesenheit	Fenster	Kondensat	Kohlendioxid	Luftvolumenstrom	Kühlung
Nein	Nein	Nein	Nein	Niedrig	ECON
Ja	Nein	Nein	Nein	Normal	Normal
Ja	Ja	Nein	Nein	Niedrig	Geschlossen
Ja	Nein	Ja	Nein	Hoch	Geschlossen
Ja	Nein	Nein	Ja	Hoch	Normal
Ja	Nein	Nein	Nein	Normal	Normal

## Betriebspositionen

CONDUCTOR unterstützt mehrere Betriebspositionen:

- MAN, manueller Modus.
- AUTO, automatischer Modus.
- ECON, Energiesparmodus.
- Urlaub, Energiesparmodus.
- Boost, zusätzliche Luftzufuhr
- Schaltuhr, zeitgesteuerte zusätzliche Luftzufuhr.
- Standby, Ruhemodus.
- EMERG, Notfallmodus.

### MAN, Manuelle Betriebsposition

Wenn CONDUCTOR über den Anwesenheitssensor eine Anwesenheit im Raum erkennt, kann der Benutzer Temperatur und Luftvolumenstrom im Raum eigenständig mithilfe der Raumeinheit regeln. Bei Angabe eines gewünschten Werts schaltet der Regler in die manuelle Betriebsposition (MAN) um.

### AUTO, automatische Betriebsposition

Wenn CONDUCTOR nicht länger eine Anwesenheit im Raum erkennt, senkt der Regler den normalen Zuluftvolumenstrom auf einen niedrigen Wert und das System wechselt automatisch in den Betriebsmodus AUTO.

Der Regler wechselt ebenfalls automatisch in die Betriebsposition AUTO, wenn eine vorgegebene Anzahl von Minuten nach der letzten manuellen Änderung an der Raumeinheit verstrichen ist.

Ist der Regler auf die automatische Betriebsposition eingestellt, werden die Ventilstellantriebe für Kühl- bzw. Heizwasser und die Zu- bzw. Abluftklappen von einer Anwesenheit im Raum, vom Kohlendioxidgehalt sowie vom Status für Fensterkontakt und Kondenssensor geregelt.

Die automatische Regelung steuert Luftvolumenstrom, Heizung und Kühlung, bis eine manuelle Regelung von Temperatur oder Luftvolumenstrom stattfindet.

### ECON, Energiesparmodus

Bei aktivierter Energiesparfunktion wechselt das System automatisch in den Energiesparmodus (ECON), wenn während einer vorgegebenen Anzahl von Minuten keine Anwesenheit erkannt wurde. Das System kehrt zum Modus AUTO zurück, wenn erneut eine Anwesenheit erkannt wird.

Im Energiesparmodus werden die Ventilstellantriebe für Kühl- bzw. Heizwasser nach dem Status der anderen Sensoren/Fühler im Raum geregelt. Allerdings ist im Vergleich zum Modus AUTO hierbei eine größere Differenz zwischen Ist- und Sollwert zulässig.

### Urlaub, Energiesparmodus

Wird ein Raum längere Zeit nicht genutzt, besteht über ein übergeordnetes System die Möglichkeit, RE weiterhin im Urlaubsmodus zu betreiben.

Im Urlaubsmodus kann der gewünschte Luftvolumenstrom sowie die Einschaltung von Kühlung und Heizung ausgewählt werden.

### **Boost, zusätzliche Luftzufuhr**

Besteht ein erhöhter Luftbedarf, wird RE in den Boostmodus versetzt. Dies erfolgt z.B. dann, wenn der CO<sub>2</sub>-Gehalt steigt oder die Temperatur vom gewünschten Niveau im Raum steigt und mehr Luft hineindrückt, um die Kühlleistung zu erhöhen. **Schaltuhr, zeitgesteuerte zusätzliche Luftzufuhr**

Die Schaltuhrfunktion wird verwendet, um den Raum bei einer ersten Anwesenheit zusätzlich zu lüften, nachdem sich der Raum im Spar- bzw. Urlaubsmodus befunden hat. RE gelangt in den Boostmodus.

Die Zeit wird mithilfe eines werkseitig auf 5 min gesetzten Parameters eingestellt.

### **Standby, Ruhemodus**

Wenn das Regelsystem ein geöffnetes Fenster erkennt, wechselt der Regler in die Betriebsposition Standby. Beim Schließen des Fensters kehrt der Regler wieder in die Betriebsposition AUTO zurück.

Wenn sich der Regler in der Betriebsposition Standby befindet, wird für eine Raumtemperatur gesorgt, die über dem Vorgabewert für die Funktion Frostschutz liegt.

### **EMERG, Notfallmodus**

Bei einem Feueralarm wird die Luftklappe im Abluftkanal je nach Einstellung des Regelsystems geöffnet oder geschlossen. Im Notfallmodus (EMERG) sind Kühlung und Heizung ausgeschaltet. Die Zuluft ist normalerweise abgeschaltet.

Der Notfallmodus (EMERG) ist nur in Regelsystemen verfügbar, die über Modbus RTU mit einem übergeordneten System verbunden sind.

## **Funktionen**

CONDUCTOR W4 umfasst eine Reihe von Funktionen:

- Bewegen der Ventile.
- First open-Funktion.
- Frostschutz.
- Nullpunktkalibrierung
- Change over-Funktion.
- Nachtkühlung.
- Zeitgesteuerte Sollwertrückstellung.
- Schutz vor kalter Zugluft
- Digitale Luftvolumenströme
- Digitale Anwesenheit
- Inbetriebnahme Luft/Wasser
- Zweistufige Heizung
- Relaisfunktion

### **Bewegen der Ventile**

Bei dieser Funktion werden die Wasserventile regelmäßig automatisch bewegt, um ein Festfressen oder Blockieren zu verhindern. Im Rahmen des Bewegungszyklus werden alle mit dem Regler verbundenen Ventile maximal 6 min lang geöffnet und danach geschlossen. Die Ventile für das Kühlsystem werden zuerst bewegt. Danach sind die Ventile für das Heizsystem an der Reihe.



### **First open-Funktion**

Bei dieser Funktion sind die Wasserventile bei der Installation geöffnet. Dadurch werden Auffüllung, Druckprüfung und Entlüftung des Wassersystems erleichtert.

Nach ca. 6 min unter Spannung wird die Funktion automatisch deaktiviert. Ein Klickgeräusch kann vernehmbar sein, wenn Ventile und Klappe in die NC-Position (normally closed) wechseln und die normale Regelungsfunktion aktiviert wird.

### **Frostschutz**

Durch diese Funktion startet der Heizbetrieb bei einer vordefinierten Raumtemperatur, um das Risiko für Frost- und Vereisungsschäden einzudämmen.

### **Nullkalibrierung**

Bei einer Nullpunktkalibrierung des mit RE verbundenen Drucksensors wird die Klappe geschlossen. Das Kalibrierungssignal wird an den Drucksensor gesendet. Daraufhin kehrt RE in die aktuelle Betriebsposition zurück.

Das Zeitintervall wird mithilfe von Systemparametern eingestellt und in Stunden angezeigt.

### **Change over-Funktion**

Bei einer Nutzung dieser Funktion wird nur ein Ventilstellantrieb genutzt, der mit dem Kühlausgang verbunden ist. Dieser Stellantrieb steuert gleichermaßen Heiz- und Kühlwasser, die durch dieselbe Rohrleitung strömen.

Im Winter, wenn eine Beheizung erforderlich ist, wird das Ventil geöffnet, wenn die Wassertemperatur im Rohr den Temperatursollwert überschreitet. Liegt die Wassertemperatur darunter, wird das Ventil nicht geöffnet.

Im Sommer, wenn eine Kühlung erforderlich ist, wird das Ventil geöffnet, wenn die Wassertemperatur im Rohr den Temperatursollwert unterschreitet.

Um die Funktion nutzen zu können, muss ein externer Temperaturfühler an einer Wasserleitung mit kontinuierlicher Zirkulation des Zulaufwassers montiert sein.

### **Nachtkühlung**

Bei dieser Funktion wird nachts kalte Außenluft genutzt, um den Raum auf den vorgegebenen Wert abzukühlen.

Die Funktion ist nur in Regelsystemen verfügbar, die über Modbus RTU mit einem übergeordneten System verbunden sind.

### **Zeitgesteuerte Sollwertrückstellung**

Bei dieser Funktion wird die Raumtemperatur auf den vordefinierten Wert justiert, bei dem eine Umschaltung des Reglers zur Betriebsposition AUTO erfolgt.

Der Regler wechselt automatisch in die Betriebsposition AUTO, wenn eine vorgegebene Anzahl von Minuten nach der letzten manuellen Änderung an der Raumeinheit verstrichen ist.

## Schutz vor kalter Zugluft

Um kalter Zugluft entgegenzuwirken, kann der Regler in bestimmten Situationen heizen und kühlen.

Die Einstellung erfolgt über Parameter: ein Parameter zum Festlegen des Ausgangssignalswerts für Heizungsstellantriebe und ein Parameter für die Höhe des Kühlbedarfs vor einer Abschaltung der Heizung.

## Digitale Luftvolumenströme

Bei dieser Funktion basiert der Reglersollwert auf dem Luftvolumenstromwert, der per Modbus festgelegt wurde – sowohl im Normalmodus als auch im BMS-Modus.

Sollwerteinstellung und Aktivierung der Funktion erfolgen über Parameter.

## Digitale Anwesenheit

Der Regler unterstützt eine Anwesenheitsaktivierung über Modbus – sowohl im Normalmodus als auch im BMS-Modus. Diese Funktion interagiert mit der internen Anwesenheitsfunktion des Reglers. Wird eines dieser Signale aktiviert, wechselt der Regler in die Anwesenheitsposition. Die Anwesenheit wird wieder deaktiviert, wenn keines der Signale mehr aktiv ist.

## Inbetriebnahme Luft/Wasser

Diese Funktion kann den Regler in einen gewünschten Inbetriebnahmemodus über Modbus versetzen – sowohl im Normalmodus als auch im BMS-Modus. Der Inbetriebnahmemodus kann auch über die Raumeinheit ausgewählt werden. Eine Luft- und Wassersequenz können gleichzeitig ausgeführt werden.

Folgende Modi sind verfügbar:

### Luft

- Luftvolumenstrom Abwesenheit
- Luftvolumenstrom min. Anwesenheit
- Luftvolumenstrom max. Anwesenheit
- Luftvolumenstrom Urlaub

### Wasser

- Ventilstellantrieb Kühlung 100% öffnen
- Ventilstellantrieb Heizung 100% öffnen

## Zweistufige Heizung

Diese Funktion beinhaltet Folgendes: Wenn ein Heizbedarf von 100% über einen Zeitraum vorgelegen hat, der die per Parameter festgelegte Verzögerungszeit überschreitet, werden zusätzliche Ausgänge für Heizung auf ihren max. Wert gesetzt.

Diese bleiben in max. Stellung, bis der Heizbedarf unter 95% sinkt. Die Funktion kann verwendet werden, wenn sich der Regler in der Umschaltstellung oder in der Position für Büro/Hotel befindet.

## Relaisfunktion aus/ein

Die Funktion aktiviert/deaktiviert die Relaisfunktion des Reglers über einen Parameter

## K-Faktor und Offset

### K-Faktor

Um den gewünschten Luftvolumenstrom zu erzielen, berechnet der Regler, wie die Klappe geöffnet oder geschlossen werden muss.

In diese Berechnung fließt der so genannte K-Faktor ein, ein Widerstandswert. Mithilfe von K-Faktor und Druck im jeweiligen Luftkanal berechnet der Regler den Volumenstrom im Luftkanal.

### Offset

Um im Raum für eine gute Lüftung zu sorgen, kann ein ausgeglichener Druck, ein Überdruck oder ein Unterdruck erzeugt werden. Um den gewünschten Druck im Raum zu erreichen, führt der Regler mithilfe eines so genannten Offsets wie folgt eine Berechnung aus:

$$\text{Druck} = SA1 + SA2 + \text{Offset}$$

Der Wert 0 für Offset sorgt für einen ausgeglichenen Druck. Ein negativer Offset-Wert bewirkt einen Überdruck, während ein positiver Wert zu einem Unterdruck führt.

- Ausgeglichener Druck = genauso viel Zu- wie Abluft.
- Unterdruck= Mehr Ab- als Zuluft.
- Überdruck = Weniger Abluft als Zuluft.




## Technische Daten

### Regler CONDUCTOR RE

Im Folgenden sind die technischen Daten für Conductor W4-Regler RE aufgeführt.

Komponente	Daten
Bezeichnung	CONDUCTOR RE (W4)
Lagerungstemperatur	-40 °C bis +80 °C
Betriebstemperatur	-20 °C bis +50 °C
Schutzart	IP 32
Abmessungen	121 x 193 x 44 mm
Versorgungsspannung	24 V WS $\pm$ 10%
Leistungsaufnahme	1 VA
Reglerfunktion	PI
P-Band, Kühl-/Heizstufen	1 K
Ventilbewegung	1mal/48 h (3 min vollständige Öffnung)
Montage	Befestigungslöcher im Gehäuse bzw. an DIN-Schiene
Anschlüsse	Anschlussklemme für mehradriges Kabel mit 2,5 mm <sup>2</sup>
Datenkommunikation	Modbus RTU
Drahtlose Kommunikation	Funkmodem für 433-MHz-Frequenzband mit Raumeinheit
Frostschutz	10 °C
<b>Einschalttemperaturen</b>	
Raumanwesenheit, Kühlung	23 °C
Raumanwesenheit, Heizung	21 °C
Keine Anwesenheit, Kühlung	24 °C
Keine Anwesenheit, Heizung	20 °C
<b>Eingänge</b>	
Kondenssensor	Widerstand
Temperaturfühler	Widerstand
Anwesenheitssensor	NotPresent/NO/NC (wählbar), Vorgabe = NC bei Anwesenheit
Fensterkontakt	NotPresent/NO/NC (wählbar), Vorgabe 0 NC bei geschlossenem Fenster
Kohlendioxidsensor	2-10 V, 24 V
Drucksensor/Geber Modbus RTU	2-10 V/Kabel RJ12
Modularkontakt	RJ12 6-polig, für Verbindung mit Raumeinheit
	RJ12 6-polig, für Verbindung mit Modbus RTU
<b>Ausgänge</b>	
Stellantrieb, Heizung W4.2	24 V WS, (Ein/Aus) max. Last 72 VA = 12 Stellantriebe
Stellantrieb, Heizung W4.1	24 V WS, PWM (ein/aus oder 0-10 V) max. Last 72 VA = 12 Stellantriebe
Stellantrieb, Kühlung	24 V WS, PWM (ein/aus oder 0-10 V) max. Last 72 VA = 12 Stellantriebe
Zuluftklappe	0-10 V GS (niedrig/normal/hoch) max. Last 25 VA = 5 Stellantriebe.
Abluftklappe	0-10 V GS (niedrig/normal/hoch) max. Last 25 VA = 5 Stellantriebe.

**Raumeinheit CONDUCTOR RU**

Komponente	Daten
Bezeichnung	CONDUCTOR RU
Lagerungstemperatur	-40 °C bis +80°C (*)
Betriebstemperatur	0 °C bis +50°C
Schutzart	IP 20
Abmessungen	86 x 100 x 32 mm
Versorgungsspannung	12 V GS, 4 AAA-Batterien
Istwert, Bereich	+10 °C bis +32°C
Montage	An der Wand oder in einer 70-mm-Standardstromdose. Ohne direkte Sonneneinstrahlung
Betriebsanzeige, Temperatur	Kühlbedarf
	Heizbedarf
Betriebsanzeige, Luft	Niedriger Volumenstrom: 1 Anzeige leuchtet 
	Normaler Volumenstrom: 2 Anzeigen leuchten 
	Hoher Volumenstrom: 3 Anzeigen leuchten 
Betriebsanzeige, aktiv	Beleuchtetes Display AUTO
Betriebsanzeige, inaktiv	Unbeleuchtetes Display AUTO
<b>Eingang</b>	
Modularkontakt	RJ12 6-polig, für Verbindung mit Regler (**)

(\*) = Angegebene Lagerungstemperatur gilt für Raumeinheit OHNE Batterien.

(\*\*) = Wird nur verwendet, wenn keine drahtlose Kommunikation gewünscht wird.



# Installation

## Bestellung, Lieferung und Elektroinstallation

### Bestellspezifikation, Reglerausrüstung

Komponente	Daten
Regler W4	CONDUCTOR RE W4.1 bzw. W4.2
Raumeinheit	CONDUCTOR RU

### Bestellspezifikation, Zubehör

Komponente	Daten
Ventil	SYST VD 115-CLC
Ventilstellantrieb	LUNA a AT-2
Lüftungsklappe einschl. Klappenstellantrieb	CRTc (aaa)-2
Kondenssensor	
Kohlendioxidssensor	DETECT Quality
Anwesenheitssensor	DETECT Occupancy
Drucksensor/Modbus-Sensor	SYST PS
Modulkabel	SYST KABEL RJ12 6-LED. L=Xm
Transformator	SYST TS
Externer Temperaturfühler	CONDUCTOR T-TG
Adapter, Stellantrieb/Ventil	LUNA a T-VA-(aa)
(aa) = An Ventiltyp:	
32	Tour & Andersson
39	Oventrop
50	Honeywell, Reich, MNG, Böhnisch (H), Cazzaniga
54	Bestimmte MMA-Ventile
59	Danfoss RAV/L
72	Danfoss RAV
78	Danfoss RA
80	Siemens u.a. (stets im Lieferumfang von Stellantrieb LUNA a AT-2 enthalten)
(aaa) =	100 oder 125

## Bestellung

Geben Sie die gewünschte Anzahl der bestellten Komponenten an bzw. verweisen Sie auf die Zeichnung.

## Lieferung

- Die Ventile werden zur Montage in das System an RE geliefert.
- Der Raumeinheit wird zur Montage an der Gerätedose an EE, SE oder ein anderes Unternehmen geliefert.
- Der Regler ist bei Auslieferung normalerweise werkseitig an Komfortmodul oder Klimabalken montiert. Bei der Lieferung separater Komponenten wird der Regler zwecks Montage an einer DIN-Schiene bzw. zwecks Montage mit Schrauben an einer anderen geeigneten Stelle an EE, SE oder ein anderes Unternehmen geliefert.



### **WARNUNG:**

**Alle Elektroinstallationen – einschl. Anschluss von Stellantrieb, Ventilstellantrieb und Sensoren – sind von EE oder SE auszuführen.**

EE und bzw. oder SE stellen 230-V-Anschlüsse für den Transformator, eine montierte Gerätedose für die Raumeinheit und einen eventuellen externen Temperaturfühler bereit.

## Vorbereitungen

Die Installation von CONDUCTOR W4 ist in folgenden Schritten auszuführen:

1. Reglermontage.
2. Anschluss der Einheiten.
3. Inbetriebnahme.
4. Montage der Raumeinheit.

Kontrollieren Sie vor der Installation von Conductor W4 Folgendes:

- Das Komfortmodul mit vormontierten Ventilstellantrieben für Kühl- und Heizwasser ist an der Decke angebracht.
- Die gewünschten Sensoren, Fühler und Kontakte (z.B. Anwesenheitssensor, Fensterkontakt und Kondenssensor) sind im Raum montiert.
- Die erforderlichen Stellantriebe sind montiert.
- Kabel von allen Einheiten sind gekennzeichnet und zum Komfortmodul bzw. zur Reglerposition verlegt.

Für die Installation werden benötigt:

- Schraubendreher.
- Bohrmaschine.



## 1. Schritt: Reglermontage

### Montage an einer DIN-Schiene

Wenn am Komfortmodul oder an einem anderen geeigneten Ort eine DIN-Schiene angebracht ist, wird der Regler daran befestigt.

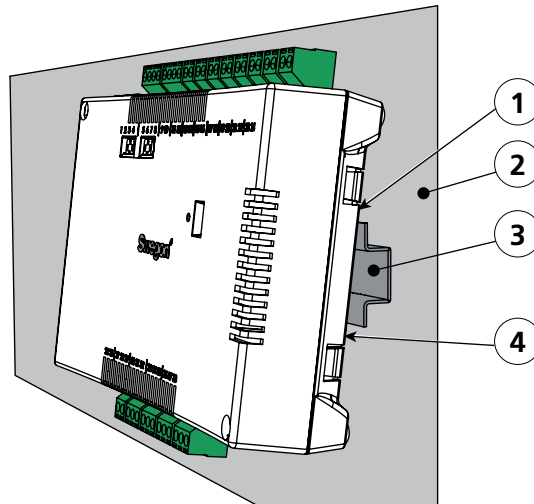


Abb. 1. Reglermontage.

Pos 1. Kunststoffhaken

Pos 2. Unterlage, z.B. Komfortmodul oder Klimabalken.

Pos 3. DIN-Schiene

Pos 4. Schnappverschluss.

1. Befestigen Sie die beiden Kunststoffhaken an der Reglerrückseite an der Führungskante oben an der DIN-Schiene.
2. Drücken Sie die Schnappverschlüsse an der Reglerrückseite in die Befestigungskante unten an der DIN-Schiene.

## Montage oberhalb der Zwischendecke

Ist KEINE DIN-Schiene montiert oder verfügbar, wird der Regler oberhalb der Zwischendecke (**nicht auf dem Komfortmodul/Kühlbalken**) angebracht.

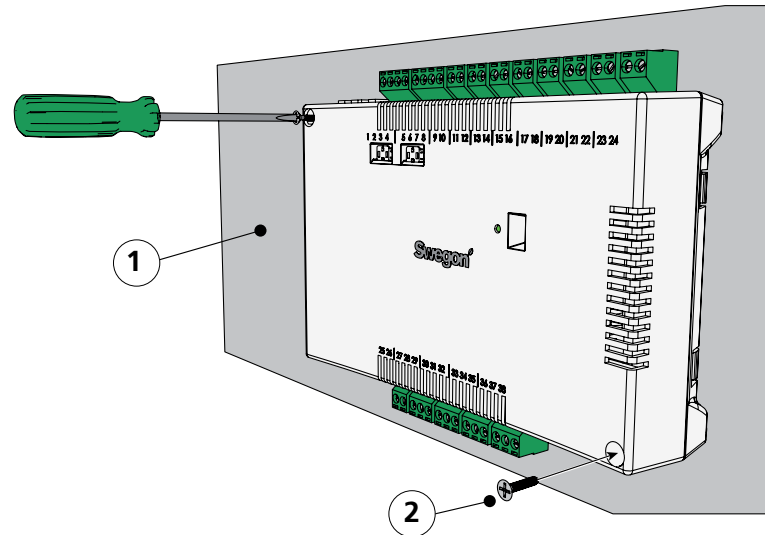


Abb. 2. Reglermontage.

Pos 1. Unterlage, NICHT Komfortmodul oder Klimabalken.

Pos 2. Schraube.

1. Verschrauben Sie den Regler an der linken oberen und rechten unteren Ecke. Verwenden Sie Schrauben, die sich für die Unterlage eignen.

## 2. Schritt: Anschluss der W4.2-Einheiten

Folgende Einheiten sind mit den abnehmbaren Anschlussklemmen des Reglers zu verbinden:

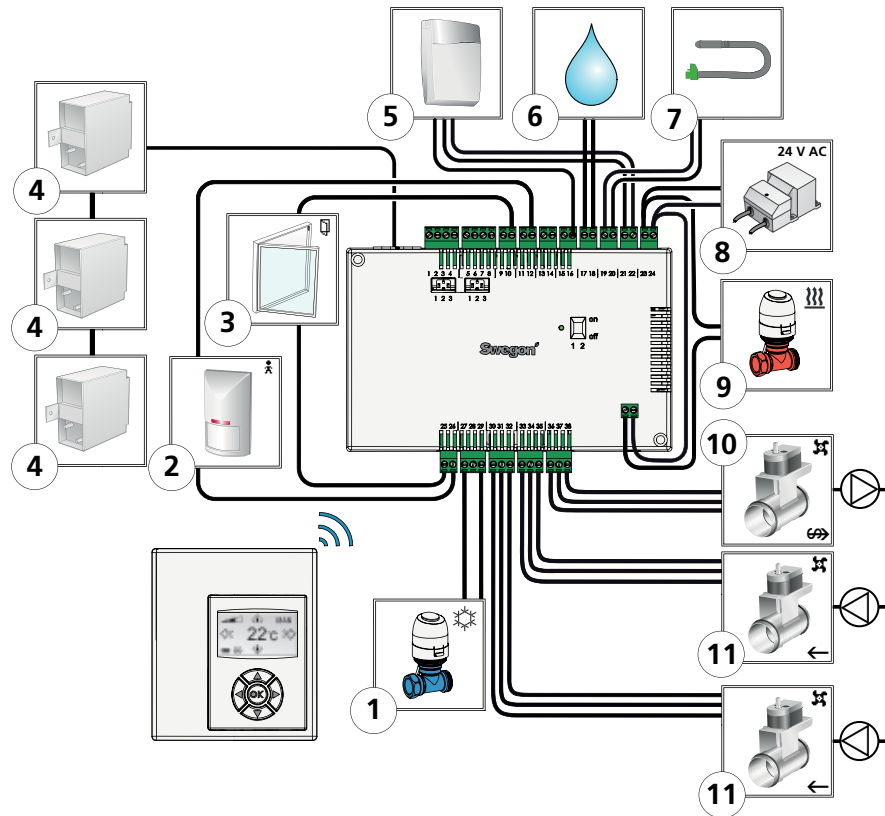


Abb. 3. Übersicht über die W4.2-Einheiten (Konferenzraum).

- Pos 1. Ventilstantrieb für Kühlwasser.
- Pos 2. Anwesenheitssensor.
- Pos 3. Fensterkontakt.
- Pos 4. Druckfühler.
- Pos 5. Kohlendioxidsensor.
- Pos 6. Kondenssensor.
- Pos 7. Temperaturfühler.
- Pos 8. Transformator
- Pos 9. Ventilstantrieb für Heizwasser.
- Pos 10. Klappenmotor für Abluft.
- Pos 11. Klappenmotor 1 für Zuluft.  
Klappenmotor 2 für Zuluft.

1. Verbinden Sie den Ventilstantrieb für das Kühlwasser mit Anschlussklemme 27 bzw. 29.
2. Verbinden Sie den Anwesenheitssensor mit Anschlussklemme 12 bzw. 26.
3. Verbinden Sie den Fensterkontakt (NC oder NO) mit Anschlussklemme 10 bzw. 25.
4. Verbinden Sie den Drucksensor mit dem Modularkontakt. Fühleradresse einstellen.  
SA1 = 3  
SA2 = 6 (**nur W4.2**)  
EA = 4
5. So schließen Sie den Kohlendioxidsensor an:
  - 0-10-V-Signal: Anschlussklemmennummer 16
  - G: Anschlussklemmennummer 21.
  - G0: Anschlussklemmennummer 22.
6. Verbinden Sie den Kondenssensor mit Anschlussklemme 17 bzw. 18. (Siehe die Anweisungen für die aktuelle kondenssensor)
7. Verbinden Sie den Temperaturfühler mit Anschlussklemme 19 bzw. 20.
8. Verbinden Sie den Transformator mit den Kabeln auf der Sekundärseite für Anschlussklemme 23 (G) bzw. 24 (G0).
9. So schließen Sie den Ventilstantrieb für Heizwasser an:
  - Der Relaiskontakt befindet sich unter der Reglerabdeckung.
  - Mit Anschlussklemme Nr. 23.
  - Mit Anschlussklemme Nr. 24.
10. Schließen Sie den Klappenmotor für Abluft wie folgt an.
  - G0: Anschlussklemmennummer 36.
  - 0-10-V-Signal: Anschlussklemmennummer 37.
  - 24 V: Anschlussklemmennummer 38.
11. Schließen Sie Klappenmotor 1 für Zuluft wie folgt an:
  - G0: Anschlussklemmennummer 33.
  - 0-10-V-Signal: Anschlussklemmennummer 34.
  - 24 V: Anschlussklemmennummer 35.
12. Schließen Sie Klappenmotor 2 für Zuluft wie folgt an:
  - G0: Anschlussklemmennummer 30.
  - 0-10-V-Signal: Anschlussklemmennummer 31.
  - 24 V: Anschlussklemmennummer 32.

## 2. Schritt: Anschluss der W4.1-Einheiten

Folgende Einheiten sind mit den abnehmbaren Anschlussklemmen des Reglers zu verbinden:

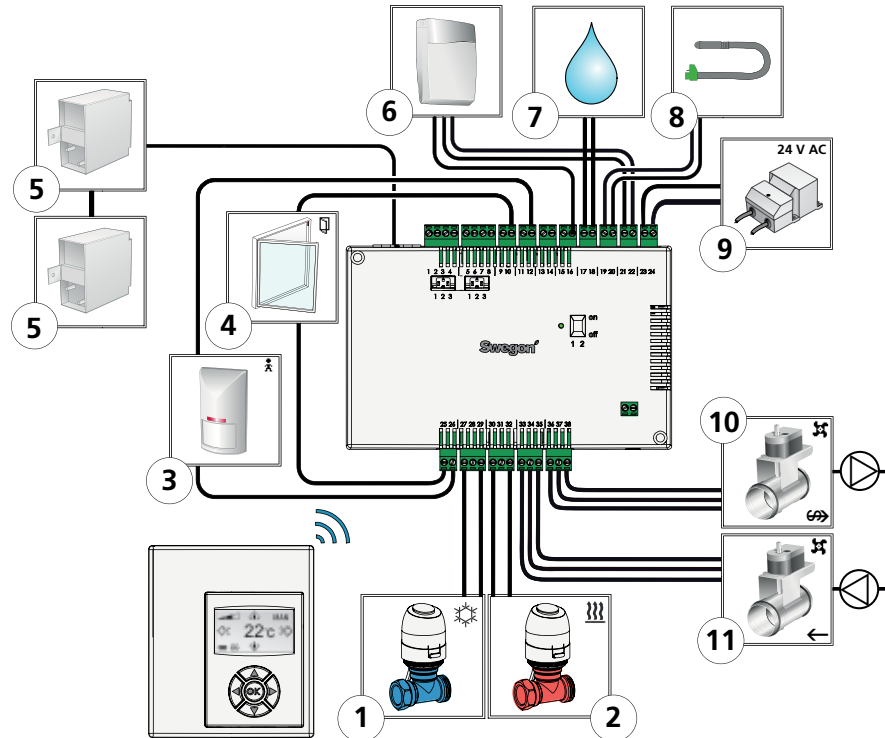


Abbildung 4. Übersicht über die W4.1-Einheiten (Hotel/Büro)

Pos 1. Ventilstantrieb für Kühlwasser.

Pos 2. Ventilstantrieb für Heizwasser.

Pos 3. Anwesenheitssensor.

Pos 4. Fensterkontakt.

Pos 5. Druckfühler.

Pos 6. Kohlendioxidsensor.

Pos 7. Kondenssensor.

Pos 8. Temperaturfühler

Pos 9. Transformator

Pos 10. Klappenmotor für Abluft.

Pos 11. Klappenmotor für Zuluft.

1. Verbinden Sie den Ventilstantrieb für das Kühlwasser mit Anschlussklemme 27 bzw. 29.
2. Verbinden Sie den Anwesenheitssensor mit Anschlussklemme 12 bzw. 26.
3. Verbinden Sie den Fensterkontakt (NC oder NO) mit Anschlussklemme 10 bzw. 25.
4. Verbinden Sie den Drucksensor mit dem Modularkontakt. Fühleradresse einstellen.  
SA1 = 3  
EA = 4
5. So schließen Sie den Kohlendioxidsensor an:
  - 0-10-V-Signal: Anschlussklemmennummer 16
  - G: Anschlussklemmennummer 21.
  - G0: Anschlussklemmennummer 22.
6. Verbinden Sie den Kondenssensor mit Anschlussklemme 17 bzw. 18. (Siehe die Anweisungen für die aktuelle kondenssensor)
7. Verbinden Sie den Temperaturfühler mit Anschlussklemme 19 bzw. 20
8. Verbinden Sie den Transformator mit den Kabeln auf der Sekundärseite für Anschlussklemme 23 (G) bzw. 24 (G0).
9. So schließen Sie den Ventilstantrieb für Heizwasser an:
  - Der Relaiskontakt befindet sich unter der Reglerabdeckung.
  - Mit Anschlussklemme Nr. 30.
  - Mit Anschlussklemme Nr. 32.
10. Schließen Sie den Klappenmotor für Abluft wie folgt an:
  - G0: Anschlussklemmennummer 36.
  - 0-10-V-Signal: Anschlussklemmennummer 37.
  - 24 V: Anschlussklemmennummer 38.
11. Schließen Sie den Klappenmotor für Zuluft wie folgt an:
  - G0: Anschlussklemmennummer 33.
  - 0-10-V-Signal: Anschlussklemmennummer 34.
  - 24 V: Anschlussklemmennummer 35.

### 3. Schritt: Inbetriebnahme

#### Netzkabelanschluss

1. Verbinden Sie das Netzkabel des Transformators mit einer Steckdose.

#### Einlegen von Batterien in die Raumeinheit

Die Raumeinheit wird in erster Linie mit vier AAA-Batterien betrieben.

Alternativ zum Batteriebetrieb kann die Raumeinheit über ein 6-poliges Kabel mit RJ12-Modularstecker per Regler betrieben werden.



#### HINWEIS:

Wenn die Raumeinheit über den Regler betrieben wird, muss das Kabel nun angeschlossen werden.

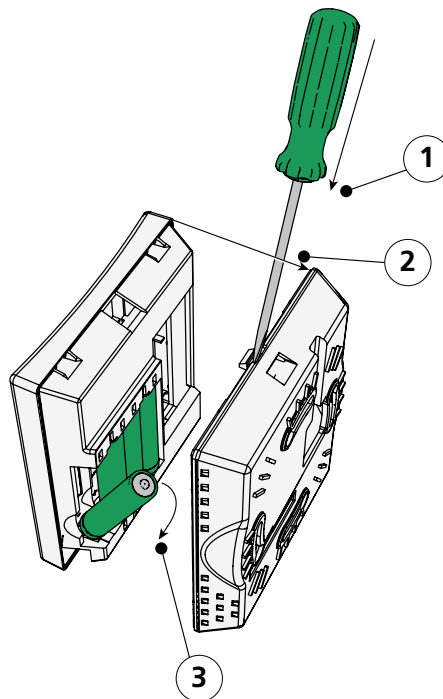


Abb. 5. Einlegen von Batterien in die Raumeinheit.

Pos 1. Öffnen des Schnappverschlusses.

Pos 2. Entfernen des Rückteils.

Pos 3. Einlegen der Batterien.

2. So legen Sie Batterien in die Raumeinheit ein:
  - Öffnen Sie den Schnappverschluss, indem Sie ihn per Schraubendreher in der Aussparung zwischen Vorder- und Rückteil hinabdrücken.
  - Drücken Sie auf den Schnappverschluss und entfernen Sie das Rückteil.
  - Legen Sie die Batterien so ein, dass die Polarität der Markierung entspricht.

## Start

Wenn Regler und Raumeinheit mit Spannung versorgt werden, startet das System und auf dem Display der Raumeinheit erscheint die Hauptansicht.

Nach Abschluss des Startvorgangs wechselt der Regler in der Betriebsposition AUTO.



Abb. 6. Hauptansicht im Display der Raumeinheit.

3. Kontrollieren Sie, ob die Hauptansicht im Display erscheint.

## Sprachauswahl

Die Raumeinheit ist werkseitig auf Englisch eingestellt.

4. Um die Spracheinstellung zu ändern, folgen Sie den Anweisungen im Kapitel Menüs der Raumeinheit.

## Kontrolle der Werkseinstellungen

5. Kontrollieren Sie, ob etwaige Anwendungseinstellungen mit den Einheiten übereinstimmen, die mit dem Regler verbunden sind. Führen Sie die Kontrolle gemäß den Anweisungen im Kapitel Menüs der Raumeinheit durch.

## Verbinden von Einheiten

Für eine korrekte Kommunikation zwischen Regler und Raumeinheit müssen diese miteinander verbunden werden.



HINWEIS:

Wenn die Raumeinheit über den Regler betrieben wird, muss sie nicht verbunden werden.

6. Um Regler und Raumeinheit miteinander zu verbinden, folgen Sie den Anweisungen im Kapitel Menüs der Raumeinheit. Beim Verbinden ist die Regler-ID als Adresse anzugeben.



## 4. Schritt: Montage der Raumeinheit

Die Raumeinheit enthält einen Temperaturfühler, mit dem die aktuelle Raumtemperatur gemessen wird. Damit der Regler die Temperatur anhand der getätigten Einstellung regeln kann, muss die Montage der Raumeinheit eine korrekte Temperaturmessung erlauben. Die Raumeinheit sollte z.B. keiner direkten Sonneneinstrahlung ausgesetzt sein.

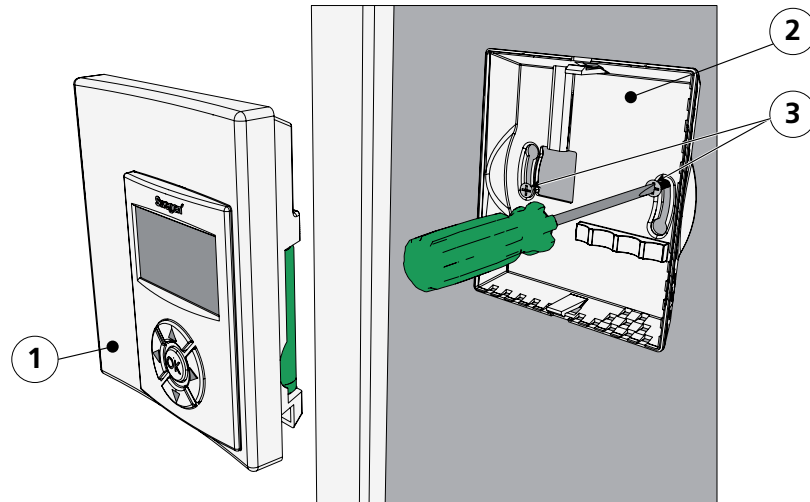


Abb. 7. Montage der Raumeinheit.

Pos 1. Vorderteil.

Pos 2. Rückteil.

Pos 3. Geeignete Schrauben für die Unterlage.

1. Wählen Sie im Raum eine passende Montageposition für die Raumeinheit aus. Als empfohlene Höhe über dem Boden gilt die Standardhöhe für Schalter.
2. Entfernen Sie das Rückteil von der Raumeinheit.



**HINWEIS:**

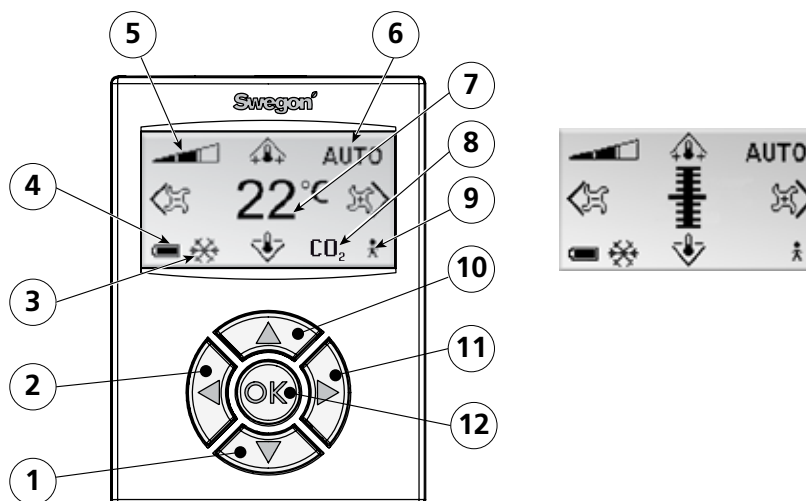
Bringen Sie das Rückteil nur am rechten und linken Befestigungsloch an.

3. Verschrauben Sie das Rückteil mit der Wand. Verwenden Sie dazu zwei versenkte Schrauben, die sich für die Unterlage eignen.



## Menüs der Raumeinheit

### Hauptansicht und Tastenfeld der Raumeinheit




Figur 1. Übersicht über die Hauptansicht der Raumeinheit.

- Pos 1. Taste AB.
- Pos 2. Taste Links.
- Pos 3. Heizung/Kühlung.
- Pos 4. Batterie-/Fensterstatus.
- Pos 5. Aktueller Luftvolumenstrom.
- Pos 6. Betriebsposition.
- Pos 7. Aktuelle Temperatur.
- Pos 8. Kohlendioxidgehalt.
- Pos 9. Anwesenheitsstatus.
- Pos 10. Taste AUF.
- Pos 11. Taste Rechts.
- Pos 12. Taste OK.

#### Heizung/Kühlung


Das Feld zeigt an, ob das Klimatisierungssystem derzeit heizt oder kühlt.


 Heizsymbol.

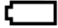
 Kühlsymbol.


### Batterie-/Fensterstatus

Das Feld zeigt die Batteriespannung an. Dieses Feld zeigt an, ob ein Fenster im Raum geöffnet ist.

 Symbol für volle Batterie.

 Symbol für halbvolle Batterie.


 Symbol für leere Batterie.


 Symbol für geöffnetes Fenster.

### Aktueller Luftvolumenstrom

Das Feld zeigt die aktuelle Einstellung des Luftvolumenstroms an.

 Symbol für niedrigen Luftvolumenstrom.

 Symbol für normalen Luftvolumenstrom.

 Symbol für hohen Luftvolumenstrom.

### Betriebsposition

Das Feld zeigt die aktuelle Betriebsposition an. Bei manueller Betriebsposition ist das Feld leer.

**AUTO** Automatisch.

**ECON** Sparbetrieb.

**Urlaub** Energiesparmodus

**Boost** Zusätzliche Luftzufuhr

**Schaltuhr** Zeitgesteuerte zusätzliche Luftzufuhr

**Standby** Ruhemodus

**EMERG** Notfallmodus.

### Aktuelle Temperatur

Das Feld zeigt die aktuelle Temperatureinstellung an. Die Temperatur wird in °C angegeben.

### Kohlendioxidgehalt.

Das Symbol erscheint im Feld, wenn der Kohlendioxidgehalt im Raum den Vorgabewert überschreitet.

 Symbol für Kohlendioxidgehalt.

### Anwesenheitsstatus

Das Symbol erscheint im Feld, wenn sich eine Person im Raum aufhält.

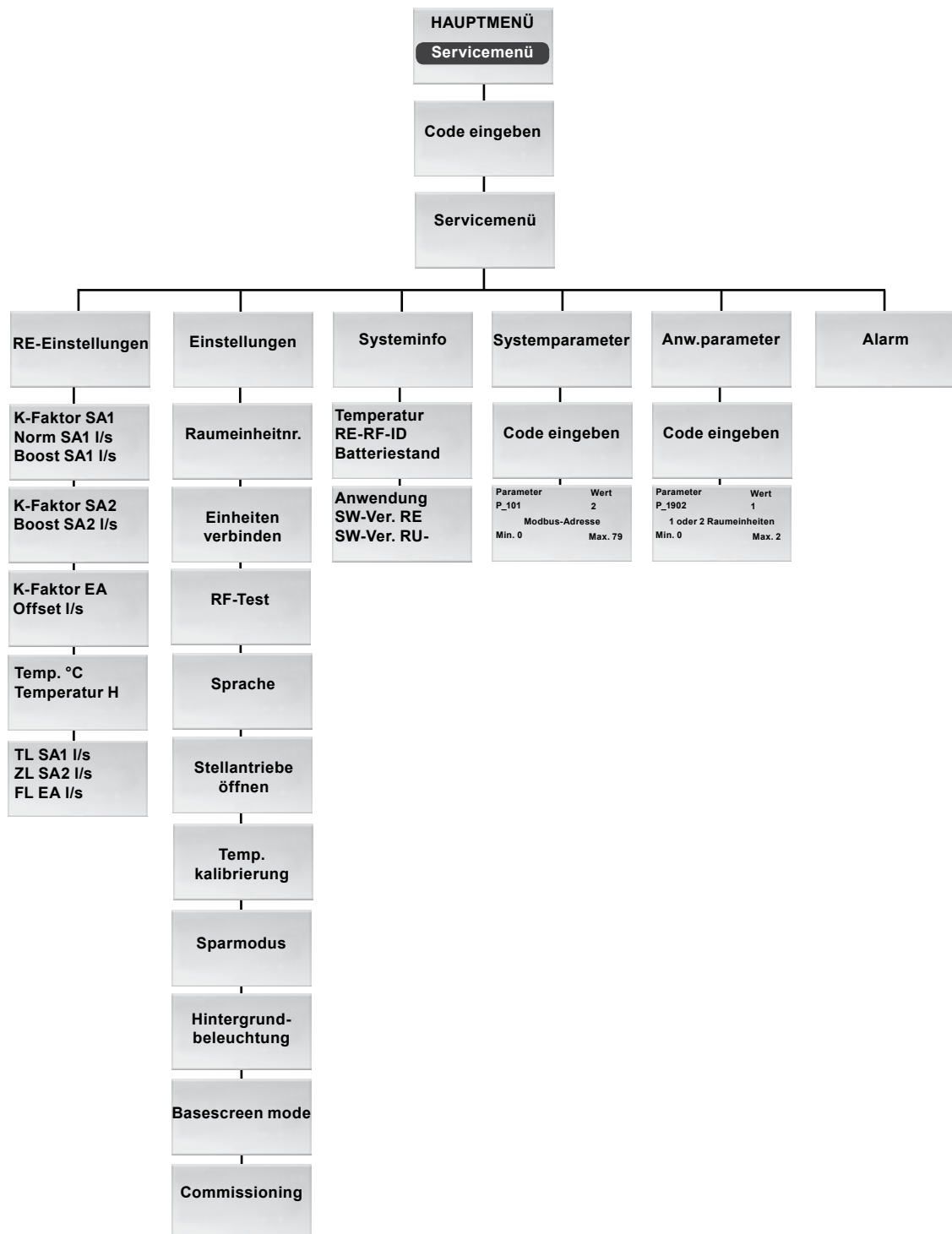
 Symbol für Anwesenheit.

## Übersicht über die Menüstruktur der Raumeinheit

Die Menüstruktur der Raumeinheit umfasst folgende Menüs und zugehörige Untermenüs.

- Hauptmenü
- Servicemenü

### Haupt- und Servicemenü



## Navigation in den Menüs der Raumeinheit

### Aufrufen des Hauptmenüs

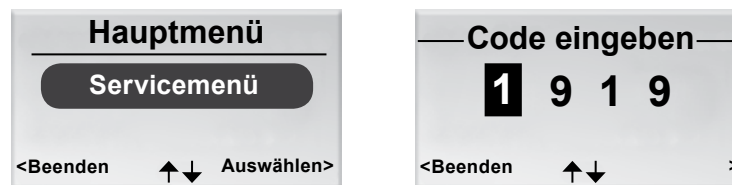


Figur 2. Hauptansicht und Hauptmenü.

1. Drücken Sie die Taste OK, wenn die Hauptansicht im Display erscheint, und halten Sie die Taste 3 s lang gedrückt.

### Aufrufen des Servicemenüs

Zum Aufrufen des Servicemenüs muss ein Berechtigungscode eingegeben werden.

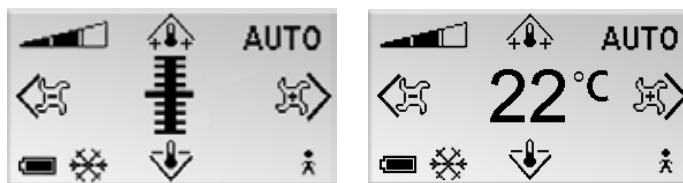


Figur 3. Ansicht zur Auswahl von Setup und zur Eingabe des Codes.

1. Rufen Sie das Hauptmenü auf.
2. Markieren Sie das Servicemenü.
3. Drücken Sie OK oder die Taste ► Rechts.
4. Geben Sie die erste Zahl des Codes mit der Taste ▲ AUF oder ▼ AB ein.
5. Wählen Sie mithilfe der Taste ► Rechts die nächste Zahl aus.
6. Geben die drei restlichen Zahlen des Codes ein.
7. Drücken Sie OK, um den Code zu bestätigen.  
Bei Eingabe des richtigen Codes öffnet sich das Servicemenü.  
Andernfalls erscheint das Hauptmenü.

## Änderungen in der Hauptansicht

### Einstellung der gewünschten Raumtemperatur



Figur 4. Hauptansicht (analoge und digitale Variante).

1. Kontrollieren Sie, ob die Hauptansicht im Display erscheint.
2. Drücken Sie:
  - Die Taste ▲ AUF, um die Temperatur zu erhöhen.
  - Die Taste ▼ AB, um die Temperatur zu senken.
3. Drücken Sie OK oder warten Sie 3 s, um die Einstellung zu bestätigen.

### Einstellung des gewünschten Luftvolumenstroms



Figur 5. Hauptansicht.

1. Kontrollieren Sie, ob die Hauptansicht im Display erscheint.
2. Drücken Sie:
  - Die Taste ► Rechts, um den Luftvolumenstrom zu erhöhen.
  - Die Taste ◀ Links, um den Luftvolumenstrom zu verringern.
3. Drücken Sie OK oder warten Sie 3 s, um die Einstellung zu bestätigen.

Ein niedriger Luftvolumenstrom entspricht der Betriebsposition ECON. Ein normaler Luftvolumenstrom entspricht der Betriebsposition AUTO. Ein hoher Luftvolumenstrom entspricht der Betriebsposition BOOST.

## Änderungen und Einstellungen im Servicemenü

### Einstellung der Zuluftklappe und Änderung des K-Faktors



Figur 6. Ansicht zur Auswahl der RE-Einstellungen Ansicht zur Einstellung des K-Faktors und der Zuluftklappe in Luftkanal 1.

1. Rufen Sie das Servicemenü auf.
2. Wählen Sie RE-Einstellungen aus.
3. Drücken Sie OK oder die Taste ► Rechts.
4. Wählen Sie die Zeile mit dem zu ändernden Wert aus. Verwenden Sie dazu die Taste ▲ AUF oder ▼ AB.
5. Drücken Sie OK, um den Wert auszuwählen.
6. Ändern Sie den Wert:
  - K-Faktor.
  - Norm = Vorgabewert für den normalen Luftvolumenstrom.
  - Boost = Vorgabewert für den hohen Luftvolumenstrom.
7. Drücken Sie OK, um die Änderung zu bestätigen.
8. Drücken Sie zum Fortsetzen die Taste ° Rechts, um die Werte für den K-Faktor und die Zuluft in Luftkanal 2 zu ändern. **(Nur W4.2.)**
9. Drücken Sie dreimal die Taste ◀ Links, um zum Servicemenü zurückzukehren.



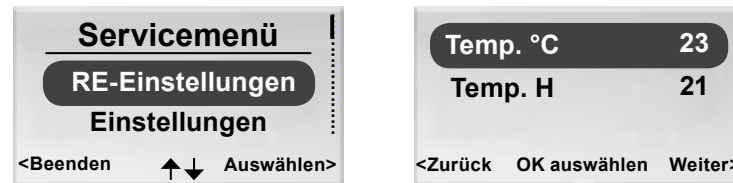
## Einstellung der Abluftklappe und Änderung des Offsetwerts



Figur 7. Ansicht zur Auswahl der RE-Einstellungen sowie Ansicht zur Einstellung der Abluftklappe und des Offsetwerts.

1. Rufen Sie das Servicemenü auf.
2. Wählen Sie RE-Einstellungen aus.
3. Drücken Sie OK oder die Taste ► Rechts.
4. Drücken Sie zweimal die Taste ► Rechts, um die Ansicht für die Einstellung der Abluftklappe und den Offsetwert anzuzeigen.
5. Wählen Sie die Zeile mit dem zu ändernden Wert aus. Verwenden Sie dazu die Taste ▲ AUF oder ▼ AB.
6. Drücken Sie OK, um den Wert auszuwählen.
7. Nehmen Sie die gewünschte Änderung vor.
8. Drücken Sie OK, um die Änderung zu bestätigen.
9. Drücken Sie dreimal die Taste ◀ Links, um zum Servicemenü zurückzukehren.

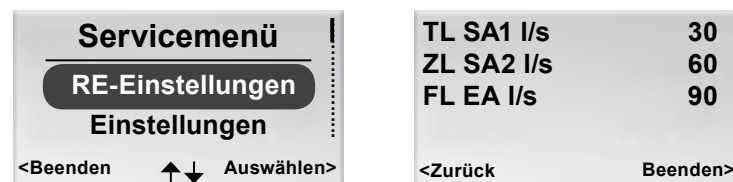
## Stellen Sie die Einschalttemperatur für Kühlung und Heizung ein.



Figur 8. Ansicht zur Auswahl der RE-Einstellungen sowie Ansicht zur Einstellung der Einschalttemperatur für Kühlung und Heizung.

1. Rufen Sie das Servicemenü auf.
2. Wählen Sie RE-Einstellungen aus.
3. Drücken Sie OK oder die Taste ► Rechts.
4. Drücken Sie dreimal die Taste ° Rechts, um die Ansicht zur Einstellung der Einschalttemperatur für Kühlung und Wärme anzuzeigen.
5. Wählen Sie die Zeile mit dem zu ändernden Wert aus (Kühlung oder Heizung). Verwenden Sie dazu die Taste ▲ AUF oder ▼ AB.
6. Drücken Sie OK, um die Einschalttemperatur zu markieren und diese ändern zu können.
7. Ändern Sie die Einschalttemperatur mithilfe der Taste <sup>2</sup> AUF oder <sup>1</sup>/<sub>4</sub> AB.
8. Drücken Sie OK, um die Änderung zu bestätigen.
9. Drücken Sie viermal die Taste ◀ Links, um zum Servicemenü zurückzukehren.

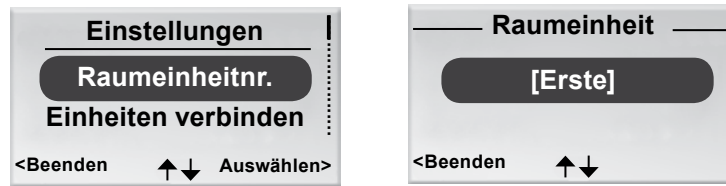
## Zeigen Sie die aktuellen Volumenströme in den Luftkanälen an.



Figur 9. Ansicht zur Auswahl der RE-Einstellungen sowie Ansicht für die aktuellen Luftvolumenströme.

1. Rufen Sie das Servicemenü auf.
2. Wählen Sie RE-Einstellungen aus.
3. Drücken Sie OK oder die Taste ► Rechts.
4. Drücken Sie viermal die Taste ► Rechts, um die Ansicht für die aktuellen Volumenströme in den Zuluftkanälen sowie im Abluftkanal anzuzeigen.
5. Kehren Sie zum Servicemenü zurück, indem Sie die Taste ► Rechts betätigen.

## Ändern Sie die Raumeinheitnummer.

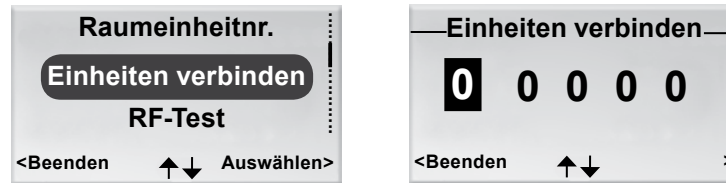


Figur 10. Ansicht zur Änderung der Raumeinheitnummer sowie Ansicht für die Raumeinheit.

Wenn die Raumeinheit mit dem Regler per Kabel verbunden wird, muss sie eine eigene Adresse erhalten. Zur Auswahl, siehe unten.

1. Rufen Sie das Servicemenü auf.
2. Wählen Sie Einstellungen aus.
3. Drücken Sie OK oder die Taste ► Rechts.
4. Markieren Sie die Raumeinheitnummer.
5. Drücken Sie OK.
6. Wählen Sie eine der folgenden Optionen aus:
  - Wählen Sie zunächst aus, ob die Raumeinheit die erste Einheit im Raum ist.
  - Wählen Sie Zweite aus, wenn die Raumeinheit die zweite Einheit im Raum ist.
7. Drücken Sie OK, um die Auswahl zu bestätigen und zum Servicemenü zurückzukehren.

## Verbinden von Einheiten

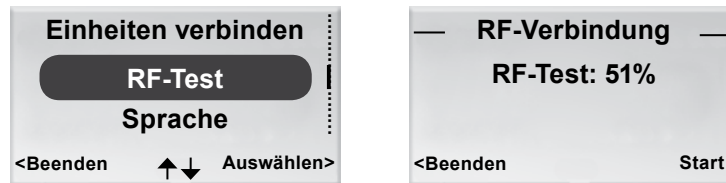


Figur 11. Ansicht zur Auswahl einer Verbindung zwischen Einheiten und Ansicht Verbinden von Einheiten.

Damit der Regler über ein Handterminal gesteuert werden kann, müssen die Einheiten verbunden werden. Dazu wird die RF-ID des Reglers angegeben, die auf dem Produktschild des Reglers vermerkt ist.

1. Rufen Sie das Servicemenü auf.
2. Wählen Sie Einstellungen aus.
3. Drücken Sie OK oder die Taste ► Rechts.
4. Wählen Sie Einheiten verbinden aus.
5. Drücken Sie OK oder die Taste ► Rechts.
6. Geben Sie die erste Zahl der RF-ID mit der Taste ▲ AUF oder ▼ AB ein.
7. Wählen Sie mithilfe der Taste ► Rechts die nächste Zahl aus.
8. Geben Sie die restlichen vier Zahlen der RF-ID ein.
9. Drücken Sie OK, um die RF-ID zu bestätigen und somit Raumeinheit und Regler zu verbinden.  
Bei erfolgreicher Verbindung erscheint der Text OK oder Verbunden.
10. Drücken Sie die Taste ◀ Links, um zum Menü Einstellungen zurückzukehren.
11. Drücken Sie die Taste ◀ Links, um zum Servicemenü zurückzukehren.

## Testen der Funkverbindung

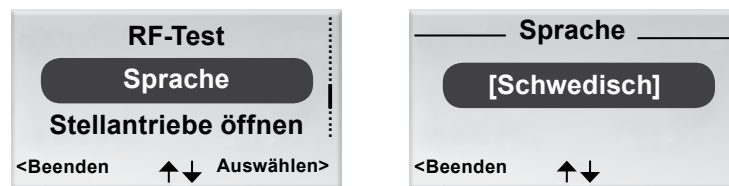


Figur 12. Ansicht zur Auswahl von RF-Test und Ansicht RF-Verbindung.

Wenn Regler und Raumeinheit nicht per Kabel verbunden sind, findet eine Kommunikation über Funksignale statt.

1. Rufen Sie das Servicemenü auf.
2. Wählen Sie Einstellungen aus.
3. Drücken Sie OK oder die Taste ► Rechts.
4. Wählen Sie RF-Test aus.
5. Drücken Sie OK oder die Taste ► Rechts.
6. Starten Sie den Test durch Drücken der Taste ► Rechts.  
Beim Test werden 100 Meldungen zwischen Regler und Raumeinheit übertragen. Die Raumeinheit zählt die Anzahl erfolgreich gesendeter Meldungen und stellt diese in der Ansicht dar.
  - Um den Test abzubrechen, drücken Sie die Taste ► Rechts.
7. Drücken Sie nach Abschluss des Tests die Taste ◀ Links, um zum Menü Einstellungen zurückzukehren.
8. Drücken Sie die Taste ◀ Links, um zum Servicemenü zurückzukehren.

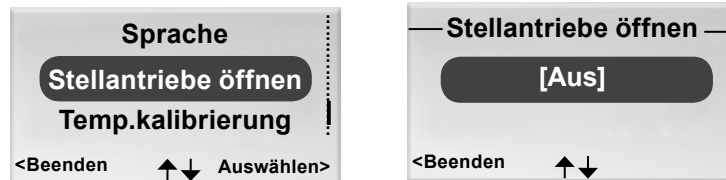
## Ändern der Sprache



Figur 13. Ansicht für die Sprachauswahl und Ansicht Sprache.

1. Rufen Sie das Servicemenü auf.
2. Wählen Sie Einstellungen aus.
3. Drücken Sie OK oder die Taste ► Rechts.
4. Wählen Sie Sprache aus.
5. Drücken Sie OK oder die Taste ► Rechts.
6. Wählen Sie zwischen den Sprachen Schwedisch, Englisch, Französisch, Russisch und Finnisch mithilfe der Tasten ▲ AUF oder ▼ AB.
7. Drücken Sie OK, um die Änderung zu bestätigen und zum Menü Einstellungen zurückzukehren.
8. Drücken Sie die Taste ◀ Links, um zum Servicemenü zurückzukehren.

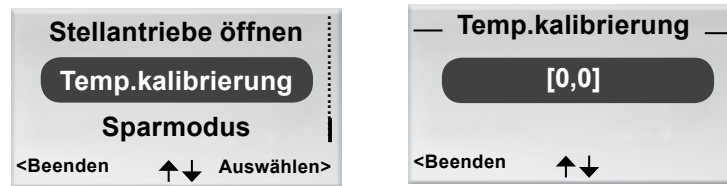
## Aktivieren/deaktivieren Sie die Funktion Stellantriebe öffnen.



Figur 14. Ansicht zur Auswahl von Stellantriebe öffnen sowie Ansicht für die Funktion Stellantriebe öffnen.

1. Rufen Sie das Servicemenü auf.
2. Wählen Sie Einstellungen aus.
3. Drücken Sie OK oder die Taste ► Rechts.
4. Wählen Sie Geöffnete Stellantriebe aus.
5. Drücken Sie OK oder die Taste ► Rechts.
6. Mit [Ein] aktivieren Sie die Funktion. Mit [Aus] deaktivieren Sie die Funktion.
7. Drücken Sie OK, um die Auswahl zu bestätigen und zum Menü Einstellungen zurückzukehren.
8. Drücken Sie die Taste ◀ Links, um zum Servicemenü zurückzukehren.

## Temperaturkalibrierung



Figur 15. Ansicht zur Auswahl der Temperaturkalibrierung sowie Ansicht Temp.kalibrierung.

Mit einer Temperaturkalibrierung wird sichergestellt, dass die gemessene Temperatur mit der tatsächlichen Raumtemperatur übereinstimmt.

1. Rufen Sie das Servicemenü auf.
2. Wählen Sie Einstellungen aus.
3. Drücken Sie OK oder die Taste ► Rechts.
4. Wählen Sie Temp.kalibrierung aus.
5. Drücken Sie OK oder die Taste ► Rechts.
6. Ändern Sie die Gradanzahl, um die die gemessene Temperatur angepasst werden soll.
  - Mit der Taste ▲ AUF erhöhen Sie die Gradanzahl.
  - Mit der Taste ▼ AB verringern Sie die Gradanzahl.
7. Drücken Sie OK, um die Kalibrierung zu bestätigen und zum Menü Einstellungen zurückzukehren.
8. Drücken Sie die Taste ◀ Links, um zum Servicemenü zurückzukehren.

## Sparmodus, Funktion zum Sparen von Batteriezeit.



Figur 16. Ansicht zur Auswahl von Sparmodus.

1. Rufen Sie das Servicemenü auf.
2. Wählen Sie Einstellungen aus.
3. Drücken Sie OK oder die Taste ► Rechts.
4. Markieren Sie Sparmodus.
5. Drücken Sie OK oder die Taste ► Rechts.
6. Ändern Sie die Helligkeit, indem Sie die Tasten ▲ AUF oder ▼ AB betätigen, um zwischen verschiedenen Optionen auszuwählen.
7. Drücken Sie OK oder die rechte Taste zur Bestätigung und gelangen Sie zur Einstellung einer evtl. Verzögerung, indem Sie die Tasten ▲ AUF oder ▼ AB betätigen.
8. Drücken Sie OK, um die Änderung zu bestätigen und zum Menü Einstellungen zurückzukehren.
9. Drücken Sie die Taste ◀ Links, um zum Servicemenü zurückzukehren.

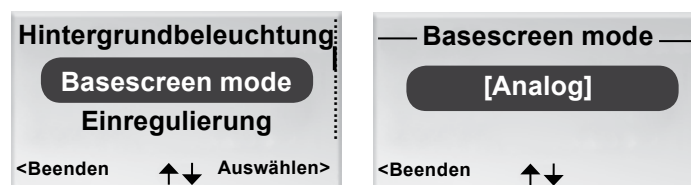
## Hintergrundbeleuchtung



Figur 17. Ansicht zur Auswahl der Hintergrundbeleuchtung sowie Ansicht für die Funktion Hintergrundbeleuchtung.

1. Rufen Sie das Servicemenü auf.
2. Wählen Sie Einstellungen aus.
3. Drücken Sie OK oder die Taste ► Rechts.
4. Markieren Sie Hintergrundbeleuchtung.
5. Drücken Sie OK oder die Taste ► Rechts.
6. Ändern Sie, indem Sie die Tasten ▲ AUF oder ▼ AB betätigen, um zwischen Helligkeit und Beleuchtungsverzögerung zu wählen.
7. Drücken Sie OK, um die Änderung zu bestätigen und zum Menü Einstellungen zurückzukehren.
8. Drücken Sie die Taste ◀ Links, um zum Servicemenü zurückzukehren.

## Basescreen mode zur Auswahl von analoger oder digitaler Temperaturanzeige

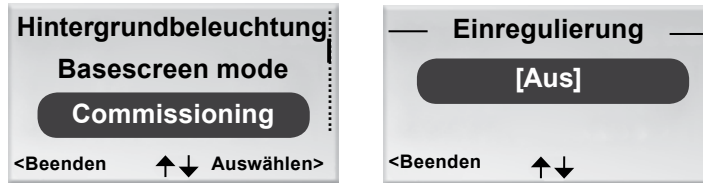


Figur 18. Ansicht zur Auswahl von Basescreen mode sowie Ansicht zur Funktion Basescreen mode.

1. Rufen Sie das Servicemenü auf.
2. Wählen Sie Einstellungen aus.
3. Drücken Sie OK oder die Taste ► Rechts.
4. Markieren Sie Basescreen mode.
5. Drücken Sie OK oder die Taste ► Rechts.
6. Ändern Sie, indem Sie die Tasten ▲ AUF oder ▼ AB betätigen, um zwischen analoger oder digitaler Temperaturanzeige auszuwählen.
7. Drücken Sie OK, um die Änderung zu bestätigen und zum Menü Einstellungen zurückzukehren.
8. Drücken Sie die Taste ◀ Links, um zum Servicemenü zurückzukehren.



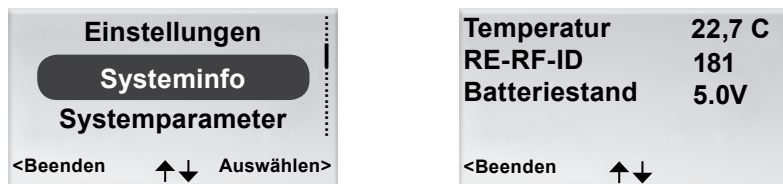
## Einregulierung; öffnen Sie die Klappe.



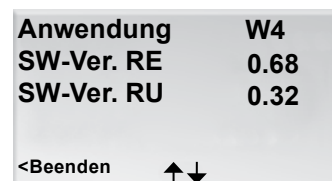
Figur 19. Ansicht zur Auswahl von Commissioning sowie Ansicht für die Funktion Einregulierung.

1. Rufen Sie das Servicemenü auf.
2. Wählen Sie Einstellungen aus.
3. Drücken Sie OK oder die Taste ► Rechts.
4. Markieren Sie Commissioning.
5. Drücken Sie OK oder die Taste ► Rechts.
6. Ändern Sie, indem Sie die Tasten ▲ AUF oder ▼ AB betätigen, um zwischen eingeschaltetem und ausgeschaltetem Zustand zu wählen.
7. Drücken Sie OK, um die Änderung zu bestätigen und zum Menü Einstellungen zurückzukehren.
8. Drücken Sie die Taste ◀ Links, um zum Servicemenü zurückzukehren.

## Anzeigen von Systeminformationen

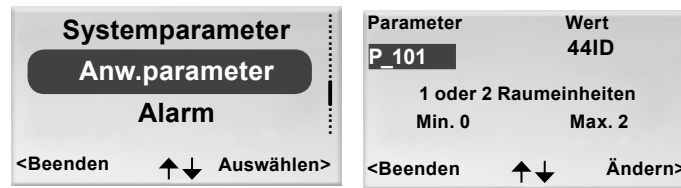


Figur 20. Ansicht zur Auswahl von Systeminfo sowie zur Auswahl beider Ansichten in Systeminformation.



1. Rufen Sie das Servicemenü auf.
2. Markieren Sie Systeminfo.
3. Drücken Sie OK oder die Taste ► Rechts.  
In der Ansicht für die Systeminformationen erscheinen aktuelle Anwendungsinformationen. Mit der Taste ▲ AUF oder ▼ AB wechseln Sie zwischen den Ansichten.
4. Drücken Sie die Taste ◀ Links, um zum Servicemenü zurückzukehren.

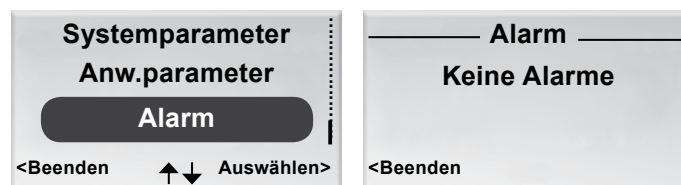
## Parameteränderung



Figur 21. Ansicht zur Auswahl von Anwendungsparameteränderungen sowie Beispiel für die Parameteransicht.

1. Rufen Sie das Servicemenü auf.
2. Wählen Sie je nach zu ändernden Parametern den Eintrag Systemparameter oder Anw.parameter aus.
3. Drücken Sie OK oder die Taste ► Rechts.
4. Geben Sie den Berechtigungscode für Systemparameter oder Anwendungsparameter ein.
5. Wählen Sie mit der Taste ▲ AUF oder ▼ AB die zu ändernden Parameter aus.
6. Wählen Sie den Wert durch Drücken der Taste ► Rechts aus.
7. Ändern Sie den Wert mithilfe der Taste ▲ AUF oder ▼ AB.
8. Drücken Sie OK, um den neuen Wert zu bestätigen.
9. Drücken Sie die Taste ◀ Links, um die Parameteränderung abzuschließen.
10. Wählen Sie Folgendes aus:
  - Ja, um vorgenommene Änderungen zu speichern.
  - Nein, um vorgenommene Änderungen zu verwerfen.
  - Abbrechen, um zur Parameteränderung zurückzukehren.
11. Drücken Sie OK, um zum Servicemenü zurückzukehren.

## Alarmanzeige



Figur 22. Ansicht zur Auswahl der Alarmanzeige sowie Ansicht Alarm.

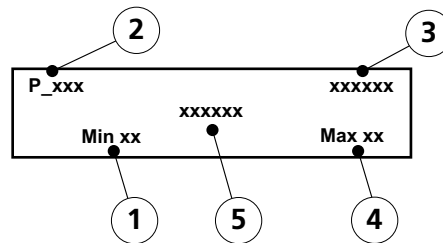
1. Rufen Sie das Servicemenü auf.
2. Wählen Sie Alarm aus.
3. Drücken Sie OK oder die Taste ► Rechts.  
Alle aktiven Alarmer werden in der Ansicht dargestellt.
4. Drücken Sie die Taste ◀ Links, um zum Servicemenü zurückzukehren.

## Service

Dieses Kapitel Service richtet sich ausschließlich an Personal, das von Swegon speziell ausgebildet wurde.

## Parameter

Zur Steuerung der Funktionen in CONDUCTOR W4 sind mehrere Parameter verfügbar, die zur Optimierung der aktuellen Installation geändert werden können. Auf dem Display der Raumeinheit wird jeder Parameter gemäß der folgenden Abbildung angezeigt.



Figur 1. Übersicht über das Display der Raumeinheit.

- Pos 1. Minimalwert.
- Pos 2. Parameternummer.
- Pos 3. Werkseitig voreingestellter Wert.
- Pos 4. Maximalwert.
- Pos 5. Parametertext.

## Systemparameter

Systemparameter sind grundlegende Parameter, die für mehrere Anwendungen gemeinsam gelten.

Displayansicht	Beschreibung
<b>P_101</b> Set 2 ID Modbus Address min. 1 max. 247	Gibt die Modbusadresse des Reglers an.
<b>P_102</b> Set 3 BMS Baudrate, 9.6 19.2 38.4 min. 1 max. 3	Gibt die Übertragungsgeschwindigkeit bei Verbindung mit einem Building Management System (BMS) an. 1 = 9.6 2 = 19.2 3 = 38.4
<b>P_103</b> Set 2 BMS Parity 0=Od. 1=Ev. 2=None min. 0 max. 2	Paritätseinstellung bei Verbindung mit einem BMS. 0 = Ungerade 1 = Gerade 2 = Keine
<b>P_104</b> 1 BMS Stop bits min. 1 max. 2	Anzahl der Stoppbits bei Verbindung mit einem BMS. 1 = 1 Bit 2 = 2 Bit
<b>P_105</b> 3 Component type, 2=DC, 3=RC min. 2 max. 3	Gibt den aktuellen Reglertyp an.

Displayansicht	Beschreibung
<b>P_106</b> 2 Application type min. 1 max. 14	Gibt an, auf welche Anwendung der Regler eingestellt ist. (1=W3, 2=W1, 10=W4)
<b>P_107</b> 1 Relay at emer. 0=Op. 1=Cl. 2=No act. min. 0 max. 2	Gibt den Relaisstatus im Notfallmodus (EMERG) an. 0 = Geöffnet 1 = Geschlossen 2 = Keine Maßnahme
<b>P_108</b> 48 hour Valve exercise (h) 0=Not used min. 0 max. 96	Gibt an, wie oft die Ventile bewegt werden sollen (wie viele Stunden zwischen zwei Bewegungssteuerungen liegen sollen).
<b>P_109</b> 20 min. Motion timer delay (min) min. 0 max. 60	Gibt an, nach wie vielen Minuten ohne Anwesenheit im Raum der Regler von AUTO zu SPAR (ECON) umschalten soll.
<b>P_110</b> 60 min. Warning delay from start-up (min) min. 0 max. 720	Gibt an, wie viele Minuten nach dem Start der Regler einen Alarm ausgeben darf. Der Alarm wird deaktiviert, wenn Verzögerungszeit = 0.
<b>P_111</b> 120 min. Warning delay, PI-overload (min) min. 0 max. 720	Gibt an, nach wie vielen Minuten das System einen Alarm für ein Ausgangssignal mit +100% oder -100% ausgeben soll. Der Alarm wird deaktiviert, wenn Verzögerungszeit = 0.
<b>P_112</b> 120 min. Warning delay, Set point (min) min. 0 max. 720	Gibt an, nach wie vielen Minuten das System einen Alarm ausgeben soll, wenn der Sollwert für Temperatur, Volumenstrom oder Druck nicht erreicht wurde. Der Alarm wird deaktiviert, wenn Verzögerungszeit = 0.
<b>P_113</b> 30 min. Warning delay, pressure sensor (min) min. 0 max. 720	Gibt an, nach wie vielen Minuten das System einen Alarm ausgeben soll, wenn Druck- oder Volumenstromsensor fehlen. Der Alarm wird deaktiviert, wenn Verzögerungszeit = 0.
<b>P_114</b> 0 Room Number (optional) min. 0 max. 32000	Gibt die Raumnummer an.
<b>P_118</b> 0 h Zero calibration (h) 0=not used min. 0 max. 720	Nullpunktkalibrierung des Modbus-Drucksensors. Geben Sie ein Kalibrierintervall (in h) an.
<b>P_119</b> 3 min. Zero calibration wait (min) min. 1 max. 6	Verzögerung vor Beginn der Kalibrierung. (Damit sich die Klappe schließen kann.)
<b>P_120</b> Set 2 ID BMS Modbus Address min. 1 max. 247	Modbus-Adresse für die Raumeinheit im BMS-Modus (Modbus 1)

## Anwendungsparameter

Anwendungsparameter sind spezifische Parameter für die aktuelle Anwendung.

Displayansicht	Beschreibung
<b>P_1901</b> <span style="float: right;">4</span> System, 1=He, 2=Co, 3=ChOv, 4=HC, 5=R Min 1 <span style="float: right;">Max 5</span>	Gibt an, wie das Klimatisierungssystem mit Heizung und Kühlung arbeiten soll. 1 = Nur Heizung, 2 = Nur Kühlung, 3 = Change over-Funktion, 4 = Heizung/Kühlung, 5 = Heizung mit Radiatoren
<b>P_1902</b> <span style="float: right;">1</span> 0=ext.temp, 1 or 2 room units Min 0 <span style="float: right;">Max 2</span>	Gibt an, ob eine oder zwei Raumeinheiten genutzt werden. Werden zwei Einheiten verwendet, sind diese per Kabel zu verbinden. 0 = Ext. Temperaturfühler 1 = 1 Einheit 2 = 2 Einheiten
<b>P_1903</b> <span style="float: right;">10 °C</span> Frost guard temp Min 5 <span style="float: right;">Max 12</span>	Gibt an, bei welcher Temperatur der Frostschutz aktiviert werden soll.
<b>P_1904</b> <span style="float: right;">1</span> Economy mode available? Min 0 <span style="float: right;">Max 1</span>	Gibt an, ob der Sparmodus verfügbar ist. 0 = Nein 1 = Ja
<b>P_1907</b> <span style="float: right;">18 °C</span> Night cool, Set point Min 10 <span style="float: right;">Max 32</span>	Gibt den Temperatursollwert an, der für die Funktionen Nachtkühlung verwendet werden soll.
<b>P_1908</b> <span style="float: right;">1</span> Actuator Cool, 1=NC, 2=0-10V, 3=NO Min 1 <span style="float: right;">Max 3</span>	Gibt an, welcher Ventilstantriebtyp für Kühlwasser installiert ist. 1 = Normalerweise geschlossen 2 = 0-10 V 3 = Normalerweise geöffnet
<b>P_1909</b> <span style="float: right;">0</span> Window, 0=NP, 1=NC, 2=NO Min 0 <span style="float: right;">Max 2</span>	Gibt an, ob und wie der Fensterkontakt installiert ist. 0 = Kein Kontakt installiert 1 = Normalerweise geschlossen 2 = Normalerweise geöffnet
<b>P_1910</b> <span style="float: right;">0</span> Occupancy, 0=NP, 1=NC, 2=NO Min 0 <span style="float: right;">Max 2</span>	Gibt an, ob und wie der Anwesenheitssensor installiert ist. 0 = Kein Kontakt installiert 1 = Normalerweise geschlossen 2 = Normalerweise geöffnet
<b>P_1911</b> <span style="float: right;">480 min</span> RU back to auto state Min 0 <span style="float: right;">Max 1200</span>	Zeigt an, wie viele Minuten nach der letzten manuellen Einstellung der Raumtemperatur die Raumeinheit zur Betriebsposition AUTO zurückkehren soll. 0= Nicht verwendet
<b>P_1912</b> <span style="float: right;">16 °C</span> Room unit's min set point Min 10 <span style="float: right;">Max 22</span>	Gibt an, welche niedrigste Temperatur sich manuell in der Raumeinheit in der Betriebsposition MAN einstellen lässt.

Displayansicht	Beschreibung
<b>P_1913</b> <span style="float: right;">28 °C</span> Room unit's max set point Min 23 <span style="float: right;">Max 32</span>	Gibt an, welche höchste Temperatur sich manuell in der Raumeinheit in der Betriebsposition MAN einstellen lässt.
<b>P_1914</b> <span style="float: right;">10 %</span> Heat ON limit Min 5 <span style="float: right;">Max 50</span>	Gibt an, bei welchem Ausgangssignal an der Heizung sich die Relaiskontakte schließen und die Wärmequelle eingeschaltet wird.
<b>P_1915</b> <span style="float: right;">10 %</span> Heat OFF limit Min 5 <span style="float: right;">Max 10</span>	Gibt an, bei welchem Ausgangssignal an der Heizung sich die Relaiskontakte öffnen und die Wärmequelle ausgeschaltet wird.
<b>P_1916</b> <span style="float: right;">5 min</span> Delay between heat ON/OFF Min 1 <span style="float: right;">Max 25</span>	Gibt an, welche Verzögerung zwischen dem Ein- und Ausschalten der Wärmequelle bestehen soll. Damit soll ein zu häufiges Schließen und Öffnen der Relaiskontakte unterbunden werden.
<b>P_1917</b> <span style="float: right;">5000</span> P term Heating Scale 1:100 Min 1 <span style="float: right;">Max 10000</span>	Gibt den Wert für P beim Heizen an. Ein hoher Wert bewirkt eine schnellere Regelung. Ein niedriger Wert bewirkt eine langsamere Regelung.
<b>P_1918</b> <span style="float: right;">3</span> I term Heating Scale 1:100 Min 1 <span style="float: right;">Max 10000</span>	Gibt den Wert für I beim Heizen an. Ein hoher Wert bewirkt eine schnellere Regelung. Ein niedriger Wert bewirkt eine langsamere Regelung.
<b>P_1919</b> <span style="float: right;">7000</span> P term Cooling Scale 1:100 Min 1 <span style="float: right;">Max 10000</span>	Gibt den Wert für P beim Kühlen an. Ein hoher Wert bewirkt eine schnellere Regelung. Ein niedriger Wert bewirkt eine langsamere Regelung.
<b>P_1920</b> <span style="float: right;">5</span> I term Cooling Scale 1:100 Min 1 <span style="float: right;">Max 10000</span>	Gibt den Wert für I beim Kühlen an. Ein hoher Wert bewirkt eine schnellere Regelung. Ein niedriger Wert bewirkt eine langsamere Regelung.
<b>P_1921</b> <span style="float: right;">5000</span> P term Change over Min 1 <span style="float: right;">Max 10000</span>	Gibt den Wert für P für die Funktion Change over an. Ein hoher Wert bewirkt eine schnellere Regelung. Ein niedriger Wert bewirkt eine langsamere Regelung.
<b>P_1922</b> <span style="float: right;">5</span> I term Change over Min 1 <span style="float: right;">Max 10000</span>	Gibt den Wert für I für die Funktion Change over an. Ein hoher Wert bewirkt eine schnellere Regelung. Ein niedriger Wert bewirkt eine langsamere Regelung.
<b>P_1923</b> <span style="float: right;">0</span> CO2 Control, 0=No, 1=Active Min 0 <span style="float: right;">Max 1</span>	Gibt an, ob der installierte Kohlendioxidssensor angeschlossen ist oder nicht. 0 = nicht angeschlossen 1 = angeschlossen
<b>P_1924</b> <span style="float: right;">500 ppm</span> CO2 min level ppm Min 350 <span style="float: right;">Max 1000</span>	Gibt an, bei welchem niedrigsten Kohlendioxidgehalt im Raum der Luftvolumenstrom erhöht werden soll.

Displayansicht	Beschreibung
<b>P_1925</b> <span style="float: right;">1000 ppm</span> CO2 max level ppm Min 350 <span style="float: right;">Max 2000</span>	Gibt an, bei welchem Kohlendioxidgehalt im Raum, der Luftvolumenstrom höchstmöglich erhöht werden soll.
<b>P_1926</b> <span style="float: right;">200 ppm/volt</span> ppm CO2 / Volt Min 10 <span style="float: right;">Max 500</span>	Gibt an, wie der Regler das CO <sub>2</sub> -Signal in ein 0-10 V-Ausgangssignal umwandelt. Beispiel: Bei 200 ppm/ Volt ergeben 800 ppm ein 4-V-Ausgangssignal.
<b>P_1927</b> <span style="float: right;">0</span> Emergency func, SA mode Min 0 <span style="float: right;">Max 1</span>	Gibt an, welche Position die Klappe im Zuluftkanal im Falle eines Brandes aufweisen soll. 0 = Geschlossen 1 = Geöffnet
<b>P_1928</b> <span style="float: right;">0</span> Emergency func, EA damper Min 0 <span style="float: right;">Max 1</span>	Gibt an, welche Position die Klappe im Abluftkanal im Falle eines Brandes aufweisen soll. 0 = Geschlossen 1 = Geöffnet
<b>P_1929</b> <span style="float: right;">2</span> SA1 Flow sen, 0=NP, 1=Ana, 2=MB Min 0 <span style="float: right;">Max 2</span>	Gibt an, ob der Drucksensor im Zuluftkanal 1 angeschlossen ist und um welchen Typ es sich in diesem Fall handelt. 0 = Kein Fühler angeschlossen. 1 = analoger Fühler 2 = Modbus
<b>P_1930</b> <span style="float: right;">0</span> SA2 Flow sen, 0=NP, 1=Active Min 0 <span style="float: right;">Max 1</span>	Gibt an, ob der Drucksensor im Zuluftkanal 2 angeschlossen ist. 0 = Kein Fühler angeschlossen. 1 = Fühler angeschlossen.
<b>P_1931</b> <span style="float: right;">0</span> EA Flow sen, 0=NP, 1=Active Min 0 <span style="float: right;">Max 1</span>	Gibt an, ob der Drucksensor im Abluftkanal angeschlossen ist. 0 = Kein Fühler angeschlossen. 1 = Fühler angeschlossen.
<b>P_1932</b> <span style="float: right;">1</span> Reg. sequence, 0=A-W, 1=W-A Min 0 <span style="float: right;">Max 1</span>	Gibt an, in welcher Sequenz der Regler mit Luft und Wasser umgeht. 0 = Luft-Wasser 1 = Wasser-Luft
<b>P_1933</b> <span style="float: right;">20 l/s</span> Normal flow SA1 (l/s) Min 0 <span style="float: right;">Max 1000</span>	Gibt an, welcher Normalvolumenstrom im Zuluftkanal 1 bei der Betriebsposition AUTO herrschen soll.
<b>P_1934</b> <span style="float: right;">30 l/s</span> Boost flow SA1 (l/s) Min 0 <span style="float: right;">Max 2500</span>	Gibt an, welcher Normalvolumenstrom im Zuluftkanal 1 bei BOOST herrschen soll.
<b>P_1935</b> <span style="float: right;">90 l/s</span> Boost flow SA2 (l/s) Min 0 <span style="float: right;">Max 2500</span>	Gibt an, welcher Volumenstrom im Zuluftkanal 2 bei BOOST herrschen soll.
<b>P_1936</b>	Parameter wird nicht verwendet.

Displayansicht	Beschreibung
<b>P_1937</b> <span style="float: right;">0 l/s</span> Offset flow EA (l/s) Min -100 <span style="float: right;">Max 100</span>	Gibt den Offset-Volumenstrom im Abluftkanal an.
<b>P_1938</b> <span style="float: right;">20 %</span> Economy flow, % from Normal flow Min 0 <span style="float: right;">Max 100</span>	Gibt an, wie groß der Anteil des Sparvolumenstroms am Normalvolumenstrom sein soll.
<b>P_1939</b> <span style="float: right;">5 Pa</span> Min SA1 Pressure (Pa) Min 5 <span style="float: right;">Max 100</span>	Gibt an, welcher niedrigste Druck im Zuluftkanal 1 herrschen darf, damit die Funktion gewährleistet ist.
<b>P_1940</b> <span style="float: right;">0 mV</span> SA1 mV at 0% output Min 0 <span style="float: right;">Max 5000</span>	Sendet das Volt-Signal an den Stellantrieb bei 0% Ausgangssignal vom Regler. Auflösung = 50 mV
<b>P_1941</b> <span style="float: right;">10000 mV</span> SA1 mV at 100% output Min 5000 <span style="float: right;">Max 10000</span>	Sendet das Volt-Signal an den Stellantrieb bei 100% Ausgangssignal vom Regler. Auflösung = 50 mV
<b>P_1942</b> <span style="float: right;">0 mV</span> SA2 mV at 0% output Min 0 <span style="float: right;">Max 5000</span>	Sendet das Volt-Signal an den Stellantrieb bei 0% Ausgangssignal vom Regler. Auflösung = 50 mV
<b>P_1943</b> <span style="float: right;">10000 mV</span> SA2 mV at 100% output Min 5000 <span style="float: right;">Max 10000</span>	Sendet das Volt-Signal an den Stellantrieb bei 100% Ausgangssignal vom Regler. Auflösung = 50 mV
<b>P_1944</b> <span style="float: right;">0 mV</span> EA mV at 0% output Min 0 <span style="float: right;">Max 5000</span>	Sendet das Volt-Signal an den Stellantrieb bei 0% Ausgangssignal vom Regler. Auflösung = 50 mV
<b>P_1945</b> <span style="float: right;">10000 mV</span> EA mV at 100% output Min 5000 <span style="float: right;">Max 10000</span>	Sendet das Volt-Signal an den Stellantrieb bei 100% Ausgangssignal vom Regler. Auflösung = 50 mV
<b>P_1946</b> <span style="float: right;">50 %</span> SA1 damper after sensor error Min 0 <span style="float: right;">Max 100</span>	Gibt die Startposition der Zuluft 1 nach einem Sensorfehler an.
<b>P_1947</b> <span style="float: right;">10 %</span> SA2 damper after sensor error Min 0 <span style="float: right;">Max 100</span>	Gibt die Startposition der Zuluft 2 nach einem Sensorfehler an.
<b>P_1948</b> <span style="float: right;">50 %</span> EA damper after sensor error Min 0 <span style="float: right;">Max 100</span>	Gibt die Startposition der Abluft nach einem Sensorfehler an.



Displayansicht	Beschreibung
<b>P_1949</b> 150 P term SA1 Scale 1:100 Min 1 Max 10000	Gibt den Wert für P im Zuluftkanal 1 an. Ein hoher Wert bewirkt eine schnellere Regelung. Ein niedriger Wert bewirkt eine langsamere Regelung.
<b>P_1950</b> 50 I term SA1 Scale 1:100 Min 1 Max 10000	Gibt den Wert für I im Zuluftkanal 1 an. Ein hoher Wert bewirkt eine schnellere Regelung. Ein niedriger Wert bewirkt eine langsamere Regelung.
<b>P_1951</b> 150 P term SA2 Scale 1:100 Min 1 Max 10000	Gibt den Wert für P im Zuluftkanal 2 an. Ein hoher Wert bewirkt eine schnellere Regelung. Ein niedriger Wert bewirkt eine langsamere Regelung.
<b>P_1952</b> 50 I term SA2 Scale 1:100 Min 1 Max 10000	Gibt den Wert für I im Zuluftkanal 2 an. Ein hoher Wert bewirkt eine schnellere Regelung. Ein niedriger Wert bewirkt eine langsamere Regelung.
<b>P_1953</b> 150 P term EA Scale 1:100 Min 1 Max 10000	Gibt den Wert für P im Abluftkanal an. Ein hoher Wert bewirkt eine schnellere Regelung. Ein niedriger Wert bewirkt eine langsamere Regelung.
<b>P_1954</b> 50 I term EA Scale 1:100 Min 1 Max 10000	Gibt den Wert für I im Abluftkanal an. Ein hoher Wert bewirkt eine schnellere Regelung. Ein niedriger Wert bewirkt eine langsamere Regelung.
<b>P_1955</b> 1 SA1 calc. type, 1=Ana, 2=MB Min 1 Max 2	Gibt an, wie der Regler den Luftvolumenstrom im Zuluftkanal 1 in Bezug zum K-Faktor berechnet. 1 = linearer, analoger Fühler 2 = Quadratisch, MB-Sensor
<b>P_1956</b> 50 SA1 K-term, Scale 1:10 Min 1 Max 15000	Geben Sie den K-Faktor für den Stellantrieb nach Zuluftkanal 1 an. Auflösung = 1:10
<b>P_1957</b> 2 SA2 calc. type, 2=MB Min 2 Max 2	Gibt an, wie der Regler den Luftvolumenstrom im Zuluftkanal 2 in Bezug zum K-Faktor berechnet. 2 = Quadratisch, MB-Sensor
<b>P_1958</b> 50 SA2 K-term, Scale 1:10 Min 1 Max 15000	Gibt den K-Faktor für den Zuluftkanal 2 an.
<b>P_1959</b> 2 EA calc. type, 2=MB Min 2 Max 2	Gibt an, wie der Regler den Luftvolumenstrom im Abluftkanal in Bezug zum K-Faktor berechnet. 2 = Quadratisch, MB-Sensor

Displayansicht	Beschreibung
<b>P_1960</b> 50 EA K-term, Scale 1:10 Min 1 Max 15000	Gibt den K-Faktor für den Abluftkanal an.
<b>P_1961</b> 2 Actuator Heat 1=NO, 2=NC (On Relay, X-15) Min 1 Max 2	W4.2, Funktion am Stellantrieb Heizung 1 = Normalerweise geöffnet 2 = Normalerweise geschlossen
<b>P_1962</b> 0 Boost at arrival 0=No 1=Active Min 0 Max 1	Boost-Funktion bei erster Anwesenheit 0 = nicht angeschlossen 1 = angeschlossen
<b>P_1963</b> 5 Boost at arrival time (min) Min 1 Max 300	Zeit für Boost bei Anwesenheit
<b>P_1964</b> 2 Conference or Office Min 1 Max 2	Funktion auswählen. Konferenzraum (zwei Zuluftklappen) oder Hotel/Büro 1=W4.2 (Konferenzraum) 2=W4.1 (Hotel)
<b>P_1965</b> 1 ActuatorHeat 1=NC, 2=0-10V, 3=NO (30-31-32, X-12) Min 1 Max 3	W4.1, Funktion am Stellantrieb Heizung 1 = Normalerweise geschlossen 2 = 0-10 V 3 = Normalerweise geöffnet
<b>P_1966</b> 23 TC_Normal Min 15 Max 30	Aktivierung der Kühlung bei Normalbetrieb
<b>P_1967</b> 21 TH_Normal Min 15 Max 30	Aktivierung der Heizung bei Normalbetrieb
<b>P_1968</b> 25 TC_Economy Min 10 Max 30	Aktivierung der Kühlung bei Sparbetrieb
<b>P_1969</b> 19 TH_Economy Min 10 Max 30	Aktivierung der Heizung bei Sparbetrieb
<b>P_1970</b> 27 TC_Holiday Min 10 Max 30	Aktivierung der Kühlung bei Urlaubsbetrieb
<b>P_1971</b> 17 TH_Holiday Min 10 Max 30	Aktivierung der Heizung bei Urlaubsbetrieb

Displayansicht	Beschreibung
<b>P_1972</b> Not used flow from Normal flow Min 0 Max 100	Legen Sie den prozentualen Anteil des Normalvolumenstroms fest, der erzeugt werden soll, wenn der Raum längere Zeit nicht genutzt wird.
<b>P_1973</b> Two step heating 1=OFF, 2=ON Min 1 Max 2	Aktiviert die Möglichkeit für einen zusätzlichen Heizungsausgang
<b>P_1974</b> Two step delay (min) Min 0 Max 30	Gibt die Verzögerung für die Einschaltung der Zusatzheizung an
<b>P_1975</b> Relay use 0=OFF, 1=ON Min 0 Max 1	Aktiviert/deaktiviert die Relaisfunktion des Reglers
<b>P_1976</b> Commissioning Air Min 0 Max 4	Auswahl des Inbetriebnahmemodus, Luft. 0 = Aus, 1 = Luftvolumenstrom Abwesenheit, 2 = Luftvolumenstrom min. Anwesenheit, 3 = Luftvolumenstrom max. Anwesenheit, 4 = Luftvolumenstrom Urlaub
<b>P_1977</b> Commissioning Water Min 0 Max 2	Auswahl des Inbetriebnahmemodus, Wasser 0 = Aus, 1 = Kühlventil vollständig geöffnet, 2 = Heizventil vollständig geöffnet
<b>P_1978</b> Cold draught protection, 0=OFF Min 0 Max 100	Gibt den Ausgangssignalwert für Heizungsstellantriebe an
<b>P_1979</b> Cdp cool output level Min 0 Max 100	Gibt den max. Kühlbedarf vor einer Abschaltung der Heizung an

## Anzeige am Regler

Am Regler befinden sich zwei Anzeigelampen, eine an der Vorderseite (1) und eine unter der Abdeckung (2). Mögliche Anzeigen, ihre Bedeutung und das Verhältnis zu den DIP-Schaltern (DIP):

Nr.	1	2	DIP 1	DIP 2	Erklärung	Kommentar
1.	Blinkt 1 s grün.	Keine.	Aus.	Aus.	Normalbetrieb.	-
2.	Blinkt rot und grün.	Keine.	Aus.	Aus.	Normalbetrieb, aber: Raumeinheit oder Drucksensor fehlen. Falscher Temperaturfühler in der Raumeinheit. KTY-Fühler fehlt.	-
3.	Blinkt 1 s rot.	Keine.	Aus.	Aus.	Externer Speicherfehler. Falsche AC-Ausgangssignale. MB-ID = 0 oder größer als 247.	X1 und X2 sind "Slave" und X3 ist "Master". MB-ID ist 1. Stellen Sie DIP 1 und DIP 2 auf Ein.
4.	Blinkt 1 s orange.	Keine.	Ein.	Aus.	Servicemodus.	Alle MB-Ports sind "Slaves", 38400n1. Raumeinheit funktioniert nicht im Servicemodus.
5.	-	-	Aus.	Ein.	BMS-Modus.	Der Modus wird bei Bedarf automatisch aktiviert.
6.	Hellorange.	Hellorange.	-	-	Kein Bootloader für den Regler vorhanden oder es wird ein Reset ausgeführt.	-
7.	Grün.	Grün.	-	-	Es ist ein Bootloader für den Regler vorhanden, jedoch keine Software.	MB-ID ist identisch mit der Angabe in der Parameterdatei.
8.	Orange.	Grün.	Ein.	-	Es ist ein Bootloader für den Regler vorhanden, jedoch keine Software.	MB-ID wurde zwangsweise auf 1 gesetzt.
9.	Blinkt in rascher Folge grün.	Grün.	-	-	Die Parameterdatei wird bearbeitet.	Stellen Sie sicher, dass die Stromversorgung nicht unterbrochen wird.
10.	-	Rot.	-	-	Niedrige Spannung (Versorgungsspannung beträgt <13 V).	Sicherheitsmaßnahme für AC-Ausgangssignale. Alle Signale sind Aus.
11.	-	Blinkt in sehr rascher Folge grün.	-	-	RF-Kommunikation.	-
12.	-	Blinkt in sehr rascher Folge rot.	-	-	MB-Weiterleitung.	-

## Fehlersuche

Wenn im Regelsystem ein Fehler auftritt, wird ein Alarm ausgegeben. Es existieren zwei Alarmtypen:

- Allgemeine Alarmer.
- Anwendungsalarmer.

Bei einer Fehlersuche im Regelsystem muss stets zunächst geprüft werden, ob ein Alarm ausgegeben wurde und um welchen Alarm es sich handelt.

Bestimmte Alarmer werden nach einer Behebung des Fehlers automatisch zurückgesetzt (Auto). Andere Alarmer erfordern einen manuellen Reset (Man).

Wenn das Regelsystem mit einem Modbus-System verbunden ist, können die Alarmer im Bereich 10100-10139 ausgelesen werden.

Alarm Nr.	Alarmtext	Beschreibung/Ursache	Maßnahme	Reset
0.	No active alarms	Keine aktiven Alarmer vorhanden.	Keine Maßnahme erforderlich.	-
1.	No room unit 1	Der Regler hat innerhalb der angegebenen Zeit kein Signal von Raumeinheit 1 erhalten (P_110).	Stellen Sie eine neue Verbindung im RF-Modus her. Kontrollieren Sie die Verkabelung.	Auto
2.	No room unit 2	Der Regler hat innerhalb der angegebenen Zeit kein Signal von Raumeinheit 2 erhalten (P_110).	Kontrollieren Sie die Verkabelung.	Auto
3.	No pressure sensor	Fehlender oder falscher Drucksensor. Nach der angegebenen Zeit wird ein Alarm ausgegeben (P_113).	Installieren oder ersetzen Sie den Sensor.	Auto
4.	No supply flow sensor	Fehlender oder falscher Volumenstromsensor. Nach der angegebenen Zeit wird ein Alarm ausgegeben (P_113).	Installieren oder ersetzen Sie den Sensor.	Auto
5.	No exhaust flow sensor	Fehlender oder falscher Volumenstromsensor. Nach der angegebenen Zeit wird ein Alarm ausgegeben (P_113).	Installieren oder ersetzen Sie den Sensor.	Auto
6.	Room unit 1 temperature	Kein Temperatur von Raumeinheit 1.	Ersetzen Sie die Raumeinheit.	Auto
7.	Room unit 2 temperature	Kein Temperatur von Raumeinheit 2.	Ersetzen Sie die Raumeinheit.	Auto
8.	Regler KTY offener Kreis	KTY-Fühler defekt.	Ersetzen Sie den KTY-Fühler.	Auto
9.	Regler KTY offener Kreis	KTY-Fühler fehlt.	Kontrollieren Sie den Anschluss des KTY-Fühlers.	Auto
10.	Room unit low battery	Die Batteriespannung in der Raumeinheit ist niedrig.	Ersetzen Sie die Batterie in der Raumeinheit.	Auto
11.	PT-controller overload	Das Ausgangssignal lag in der angegebenen Zeit bei +100% oder -100% (P_111).	Kontrollieren Sie Wassertemperatur und Wasserdurchfluss.	Auto
12.	Set point not reached	Die Vorgabeeinstellungen für Temperatur, Volumenstrom oder Druck wurden in der angegebenen Zeit nicht erreicht (P_112).	Kontrollieren Sie Wassertemperatur, Wasserdurchfluss und Luftvolumenstrom.	Auto
13.	TBD	-	-	-
14.	TBD	-	-	-
15.	Keine Geräteleiste	-	-	-
16.	AC Überlast	Die Versorgungsspannung ist zu hoch.	Kontrollieren Sie die Spannungsquelle.	Auto
17.	Systemfehler	Komponentenfehler.	Ersetzen Sie den Regler.	-
18.	Keine Seriennummer	Programmfehler.	Ersetzen Sie den Regler.	-
19.	TBD	-	-	-
20.	Kurzschluss X11	Die verbundene Komponente ist defekt.	Führen Sie eine Fehlersuche nach der Komponente aus und ersetzen Sie sie.	Man

Alarm Nr.	Alarmtext	Beschreibung/Ursache	Maßnahme	Reset
21.	Kurzschluss X12	Die verbundene Komponente ist defekt.	Führen Sie eine Fehlersuche nach der Komponente aus und ersetzen Sie sie.	Man
22.	Kurzschluss X13	Die verbundene Komponente ist defekt.	Führen Sie eine Fehlersuche nach der Komponente aus und ersetzen Sie sie.	Man
23.	Kurzschluss X14	Die verbundene Komponente ist defekt.	Führen Sie eine Fehlersuche nach der Komponente aus und ersetzen Sie sie.	Man
24.	SPI flash broken	Komponentenfehler.	Ersetzen Sie den Regler.	Man
25.	Funkchip defekt	Komponentenfehler.	Ersetzen Sie den Regler.	Man
26.	Parameterdateiversion	Falsche Parameterdatei.	Aktualisieren Sie sie mit einer neuen Parameterdatei.	Man
27.	Parameterdateiformat	Falsche Parameterdatei.	Aktualisieren Sie sie mit einer neuen Parameterdatei.	Man
28.	No Modbus ID	Falsche Parameterdatei.	Aktualisieren Sie sie mit einer neuen Parameterdatei.	Man
29.	No application	Falsche Parameterdatei.	Aktualisieren Sie sie mit einer neuen Parameterdatei.	Man
30.	Keine Parameter	Falsche Parameterdatei.	Aktualisieren Sie sie mit einer neuen Parameterdatei.	Man
31.	Parameter fehlt	Falsche Parameterdatei.	Aktualisieren Sie sie mit einer neuen Parameterdatei.	Man
32.	Parameterwertfehler	Falsche Parameterdatei.	Aktualisieren Sie sie mit einer neuen Parameterdatei.	Man
33.	Parameterdateigröße	Falsche Parameterdatei.	Aktualisieren Sie sie mit einer neuen Parameterdatei.	Man
34.	Falsche Parameterdatei	Falsche Parameterdatei.	Aktualisieren Sie sie mit einer neuen Parameterdatei.	Man
35.	Check duct group SM	-	-	-
36.	Check duct group DC	-	-	-
37.	Vorherige Parameter verloren	Änderungen an der Parameterdatei sind verlorengegangen.	Starten Sie den Regler neu.	Man
38.	Werkseitige Parameter gelten	Änderungen an der Parameterdatei wurden nicht akzeptiert.	Starten Sie den Regler neu.	Man
39.	TBD	-	-	-
40.	TBD	-	-	-
41.	Kein Zuluftdruck von AHU	-	-	-
42.	Kein Abluftdruck von AHU	-	-	-
43.	Zuluftkanal 100% geöffnet	-	-	-
44.	Abluftkanal 100% geöffnet	-	-	-
45.	Niederspannungserkennung	Die Spannung für den Regler ist zu niedrig.	Kontrollieren Sie die Spannungsquelle.	Auto
46.	TBD	-	-	-
47.	Kanalgruppenmitglied fehlt	-	-	-
48.	Unterdruck	-	-	-

## Modbus-Register

Wenn CONDUCTOR W4 mit einem so genannten Modbus-System verbunden wird, gelten folgende Angaben.

### Conductor W4 BMS, gilt ab Softwareversion 1.12

Standardwerte aus Parameterdatei

Coil Status	Discrete Output (1 bit)	R/W		
Modbus	Name	Min./Max.	Anmerkungen	Standard
0x0001	Nicht verwendet			
0x0002	SA Emergency action	0/1		0
0x0003	EA Emergency action	0/1		0
0x0004	Nicht verwendet			
0x0005	Economy mode	0/1	0=Nicht verfügbar, 1= Verfügbar	1
0x0006	Nicht verwendet			
0x0007	Nicht verwendet			
0x0008	Restart device	0/1	1=Force SW-boot	0

Input-Status	Diskretes Eingangssignal (1 Bit)	Nur Lesezugriff		
Modbus	Name	Min./Max.	Anmerkungen	Standard
1x0001	Condensation	0/1		
1x0002	Relay state	0/1		
1x0003	Anwesenheitsschalter	0/1		
1x0004	Fensterschalter	0/1		
1x0005	Motion	0/1		
1x0006	Active alarms	0/1	Alarmanzahl	
1x0007	No Room Unit 1	0/1	ALARM, automatischer Reset	
1x0008	No Room Unit 2	0/1	ALARM, automatischer Reset	
1x0009	No Pressure sensor	0/1	ALARM, automatischer Reset	
1x0010	No Supply Flow sensor	0/1	ALARM, automatischer Reset	
1x0011	No Exhaust Flow sensor	0/1	ALARM, automatischer Reset	
1x0012	Room Unit 1 Temperature	0/1	ALARM, automatischer Reset	
1x0013	Room Unit 2 Temperature	0/1	ALARM, automatischer Reset	
1x0014	Regler KTY offener Kreis	0/1	ALARM, automatischer Reset	
1x0015	Regler KTY offener Kreis	0/1	ALARM, automatischer Reset	
1x0016	Room Unit Low Battery	0/1	ALARM, automatischer Reset	
1x0017	PI-controller overload	0/1	ALARM, automatischer Reset	
1x0018	Setpoint not reached	0/1	ALARM, automatischer Reset	
1x0019	Nicht verwendet			
1x0020	Nicht verwendet			
1x0021	Keine Geräteliste	0/1	ALARM, automatischer Reset	
1x0022	AC Überlast	0/1	ALARM, automatischer Reset	
1x0023	Systemfehler	0/1	ALARM	
1x0024	Keine Seriennummer	0/1	ALARM	
1x0025	Nicht verwendet			
1x0026	Kurzschluss X11	0/1	ALARM, erfordert Hardware-Reset	
1x0027	Kurzschluss X12	0/1	ALARM, erfordert Hardware-Reset	
1x0028	Kurzschluss X13	0/1	ALARM, erfordert Hardware-Reset	

**Conductor W4 BMS, gilt ab Softwareversion 1.12**

Standardwerte aus Parameterdatei

Input-Status    Diskretes Eingangssignal (1 Bit)    Nur Lesezugriff

Modbus	Name	Min./Max.	Anmerkungen	Standard
1x0029	Kurzschluss X14	0/1	ALARM, erfordert Hardware-Reset	
1x0030	SPI Flash broken	0/1	ALARM, erfordert Hardware-Reset	
1x0031	Funkchip defekt	0/1	ALARM, erfordert Hardware-Reset	
1x0032	Parameterdateiversion	0/1	ALARM, erfordert Hardware-Reset	
1x0033	Parameterdateiformat	0/1	ALARM, erfordert Hardware-Reset	
1x0034	No Modbus ID	0/1	ALARM, erfordert Hardware-Reset	
1x0035	No Application	0/1	ALARM, erfordert Hardware-Reset	
1x0036	Keine Parameter	0/1	ALARM, erfordert Hardware-Reset	
1x0037	Parameter fehlt	0/1	ALARM, erfordert Hardware-Reset	
1x0038	Parameterwertfehler	0/1	ALARM, erfordert Hardware-Reset	
1x0039	Parameterdateigröße	0/1	ALARM, erfordert Hardware-Reset	
1x0040	Falsche Parameterdatei	0/1	ALARM, erfordert Hardware-Reset	
1x0041	Check Duct Group SM	0/1	ALARM, Reset bei korrekten Parametern	
1x0042	Check Duct Group DC	0/1	ALARM, Reset bei korrekten Parametern	
1x0043	Vorherige Parameter verloren	0/1	ALARM, erfordert Hardware-Reset	
1x0044	Werkseitige Parameter gelten	0/1	ALARM, erfordert Hardware-Reset	
1x0045	Nicht verwendet			
1x0046	Nicht verwendet			
1x0047	Kein Zuluftdruck von AHU	0/1	ALARM, automatischer Reset	
1x0048	Kein Abluftdruck von AHU	0/1	ALARM, automatischer Reset	
1x0049	Zuluftkanal 100% geöffnet	0/1	ALARM, automatischer Reset	
1x0050	Abluftkanal 100% geöffnet	0/1	ALARM, automatischer Reset	
1x0051	Niederspannungserkennung	0/1	ALARM, automatischer Reset	
1x0052	Nicht verwendet			
1x0053	Kanalgruppenmitglied fehlt	0/1	ALARM, automatischer Reset	
1x0054	Unterdruck	0/1	ALARM, automatischer Reset	

Holding-Register    16-Bit-Ganzzahl-Register    R/W

Modbus	Name	Min./Max.	Anmerkungen	Standard
4x0001	Relay in Emergency	0/1	0=Close, 1=Open, 2=No Action	1
4x0002	Application transition	1/9	1=Auto-Normalmodus, 2=Sparmodus, 3=Manueller Modus, 4=Standbymodus, 5=Notfallmodus, 6=Nachtkühlung, 7=Schaltuhrfunktion, 9=nicht verwendet Einige erfordern, dass Fenster- und Anwesenheitsparameter auf 0=NP gesetzt werden.	
4x0003	Room number		Wert zwischen 0-32000	0
4x0004	Ventilbewegung	0/72	Ventilbewegung 0=Nicht verwendet (h)	48
4x0005	Motion Timer	0/20	Bewegungsschaltuhr (min)	20
4x0006	General warning time	0/60	Warnungsverzögerung, allg. (min)	60
4x0007	PI-overload warning time	0/60	Warnungsverzögerung, PI-Überlast (min)	120
4x0008	Set-point warning time	0/60	Warnungsverzögerung, Sollwert (min)	60
4x0009	Pressure sensor warning time	0/60	Warnungsverzögerung, Drucksensor (min)	15
4x0010	Nicht verwendet			



**Conductor W4 BMS, gilt ab Softwareversion 1.12**

Standardwerte aus Parameterdatei

Holding-Register    16-Bit-Ganzzahl-Register    R/W

Modbus	Name	Min./Max.	Anmerkungen	Standard
4x0011	Nicht verwendet			
4x0012	Nicht verwendet			
4x0013	Nicht verwendet			
4x0014	System type	1/4	1= Heizung, 2= Kühlung, 3= Umschaltung, 4= Heiz.+Kühl.	4
4x0015	Number of Room units	1/2	1= Einraumeinheit, 2= Zweiraumeinheiten	1
4x0016	Fensterschalter	0/2	0=Nicht verwendet 1=Normalerweise geschlossen 2=Normalerweise geöffnet	1
4x0017	Anwesenheitsschalter	0/2	0=Nicht verwendet 1=Normalerweise geschlossen 2=Normalerweise geöffnet	1
4x0018	Actuator Type Cool	1/3	ActuatorCool 1=NC,2=0-10V,3=NO	1
4x0019	Nicht verwendet			
4x0020	Nicht verwendet			
4x0021	TC Not used	10/30	(°C)	27
4x0022	TH Not used	10/30	(°C)	17
4x0023	Frost guard temp.	5/15	(°C)	10
4x0024	TC1 Normal	15/30	(°C)	23
4x0025	TH1 Normal	15/30	(°C)	21
4x0026	TC2 Economy	10/30	(°C)	25
4x0027	TH2 Economy	10/30	(°C)	19
4x0028	Night cool setpoint	10/20		18
4x0029	Room unit's min set point	0/20	nur bei Raumeinheit im manuellen Modus (°C)	16
4x0030	Room unit's max set point	25/50	nur bei Raumeinheit im manuellen Modus (°C)	28
4x0031	Nicht verwendet			
4x0032	Nicht verwendet			
4x0033	Nicht verwendet			
4x0034	Nicht verwendet			
4x0035	RU back to auto state	0/1200	Zeit, in der die Raumeinheit vom manuellen in den automatischen Zustand zurückkehrt.	480
4x0036	Normal flow SA1	0/1000	l/s	20
4x0037	Nicht verwendet			
4x0038	Economy flow from Normal	0/100	(%)	20
4x0039	Not used flow from Normal	0/100	(%)	10
4x0040	Nicht verwendet			
4x0041	Nicht verwendet			
4x0042	Boost flow SA1	0/2500	l/s	30
4x0043	Boost flow SA2	0/2500	l/s	30
4x0044	Nicht verwendet			
4x0045	Nicht verwendet			
4x0046	Nicht verwendet			
4x0047	Nicht verwendet			
4x0048	P term Heat	1/10000	Verhältnis 1:100	5000
4x0049	I term Heat	1/10000	Verhältnis 1:100	5

**Conductor W4 BMS, gilt ab Softwareversion 1.12**

Standardwerte aus Parameterdatei

Holding-Register 16-Bit-Ganzzahl-Register R/W

Modbus	Name	Min./Max.	Anmerkungen	Standard
4x0050	P term Cool	1/10000	Verhältnis 1:100	5000
4x0051	I term Cool	1/10000	Verhältnis 1:100	5
4x0052	P term Change over	1/10000	Verhältnis 1:100	5000
4x0053	I term Change over	1/10000	Verhältnis 1:100	5
4x0054	SA 0% value	0/5000		0
4x0055	SA 100% value	5000/10000		10000
4x0056	EA 0% value	0/5000		0
4x0057	EA 100% value	5000/10000		10000
4x0058	Nicht verwendet			
4x0059	Nicht verwendet			
4x0060	Nicht verwendet			
4x0061	Nicht verwendet			
4x0062	Nicht verwendet			
4x0063	Manual Temp	0-50	(degC) Nur im manuellen Modus verwendet	
4x0064	Relative flow in manual mode	1/3	1=Sparmodus, 2=Normalmodus, 3=Boost-Modus Nur im manuellen Zustand	
4x0065	Nicht verwendet			
4x0066	CO2 min level	350/1000	(ppm)	500
4x0067	CO2 max level	350/2000	(ppm)	1000
4x0068	CO2/Volt	10/500	(ppm/Volt)	200
4x0069	Copy of Coil Status 1-16	0/65535	"Bit0=0x0001 Bit1=0x0002 Bit2=0x0003 Bit3=0x0004 Bit4=0x0005 ... Bit15=0x0016"	

Modbus	Name	Min./Max.	Anmerkungen	Standard
4x3911	Commissioning Air - Water		Air: Bit0-7 (0x00ZZ) 0=Stopped, 1=Air flow no occu 2=Air flow min, 3=Air flow mas 4=Air flow holiday Water: Bit8-15 (0xZZ00) 0=Stopped, 1=Open cool valve 2=Open heat valve	0
4x3920	Read status		0=Not internal motion, 1=Internal motion	0
4x3921	SAflow	Read only		0
4x3922	EAflow	Read only		0
4x3923	SAdamper	Read only		0
4x3924	EAdamper	Read only		0
4x3930	Write status			0
4x3940	Application ID	Read only		0
4x3941	SAflow sensor setting		0=disabled	0
4x3942	EAflow sensor setting		0=disabled	0
4x3951	Zero calibration		0=disabled, 1=Start after P_119 2=Start immediatelly	0

**Conductor W4 BMS, gilt ab Softwareversion 1.12**

Standardwerte aus Parameterdatei

Input-Register	16-Bit-Ganzzahl-Register	Nur Lesezugriff		
Modbus	Name	Min./Max.	Anmerkungen	Standard
3x0001	Component Name ID	0/10	ID für Reglertyp im Conductor und Wise-System	00003
3x0002 - 0017	Component Name	0/999	Name aus max. 16 Zeichen, aust. Zeichen (ASCII-Standard)	0
3x0018	Application ID			
3x0019	HW Serial No.			
3x0020	SW-Version			
3x0021	Nicht verwendet			
3x0022	Application state	0/8	0=Start, 1=Automatik-Normalmodus, 2=Auto-Sparmodus, 3=Manueller Modus, 4=Standbymodus, 5=Notfallmodus, 6=Nachtkühlung, 7=Schaltuhrfunktion, 9=Urlaub	1
3x0023	Nicht verwendet			
3x0024	Nicht verwendet			
3x0025	Time since last boot (Year)			
3x0026	Time since last boot (Hours)	0/8760	Nach 8760 h wird das Jahr aktualisiert	
3x0027	Time since last boot (Minutes)	0/60	Nach 60 min wird die Stunde aktualisiert.	
3x0028	Temp sensor regulator		Cels. Verhältnis 1:10 (ext. Temperaturfühler mit 19-20 verbunden)	
3x0029	Temp sensor RU1		Cels. Verhältnis 1:10	
3x0030	Temp sensor RU2		Cels. Verhältnis 1:10	
3x0031	Temp set point RU		Sollwert in Regler bildet Parameter oder Raumeinheit	
3x0032	Flow set point RU		Spar-Normal-Boost	
3x0033	Battery level RU		Volt. Verhältnis 1:10	
3x0034	SA2 flow pressure MB sensor		(Pa)	
3x0035	SA flow pressure MB sensor		(Pa)	
3x0036	EA flow pressure MB sensor		(Pa)	
3x0037	Input Analog 1	0/10000	(mV)	
3x0038	Input Analog 2	0/10000	(mV)	
3x0039	Input Analog 3	0/10000	(mV)	
3x0040	Input Analog 4	0/10000	(mV)	
3x0041	Output PWM 1	0/100	(%)	
3x0042	Output PWM 2	0/100	(%)	
3x0043	Output PWM 3	0/100	(%)	
3x0044	Output PWM 4	0/100	(%)	
3x0045	Output Analog 1	0/10000	(mV)	
3x0046	Output Analog 2	0/10000	(mV)	
3x0047	Output Analog 3	0/10000	(mV)	
3x0048	Output Analog 4	0/10000	(mV)	
3x0049	PID Water Out	-100/100	(%)	
3x0050	PID ChangeOver Out	-100/100	(%)	

**Conductor W4 BMS, gilt ab Softwareversion 1.12**

Standardwerte aus Parameterdatei

Input-Register	16-Bit-Ganzzahl-Register	Nur Lesezugriff		
Modbus	Name	Min./Max.	Anmerkungen	Standard
3x0051	PID SA Out	-100/100	(%)	
3x0052	PID EA Out	-100/100	(%)	
3x0053	Cool Water	0/100	(%)	
3x0054	Warm Water	0/100	(%)	
3x0055	SA Damper pos.	0/100	(%)	
3x0056	EA Damper pos	0/100	(%)	
3x0057	Airflow SA2		(l/s)	
3x0058	Airflow SA1		(l/s)	
3x0059	Airflow EA		(l/s)	
3x0060	Room temp to controller		(degC) (bei 2 RU, mittlere Temp. dieser)	
3x0061	Change over temp		(°C)	
3x0062	CO2 in room		ppm	
3x0063	Copy of Input Status 1-16	0/65535	" Bit0=0x0001 Bit1=0x0002 Bit2=0x0003 Bit3=0x0004 Bit4=0x0005 ... Bit15=0x0016 "	
3x0064	Copy of Input Status 17-32	0/65535	" Bit0=0x0017 Bit1=0x0018 ... Bit15=0x0032 "	
3x0065	Copy of Input Status 33-48	0/65535	" Bit0=0x0033 Bit1=0x0034 ... Bit15=0x0048 "	
3x0066	Copy of Input Status 49-64	0/65535	" Bit0=0x0049 Bit1=0x0050 ... Bit15=0x0064 "	

