

PARASOL b



Integrerad komfortmodul

www.eurovent-certification.com

www.certiflash.com



- ▶ 4-vägs luftdistribution där varje sida har justerbar luftmängd och ställbar luftriktning för högsta komfort.
- ▶ Enkelt omställbara dysor i kombination med Swegons ADC (Anti Draught Control) ger maximal flexibilitet såväl idag som vid framtida behov.
- ▶ Hög effekt på liten takyta.
- ▶ Kan erhållas med monterad styrutrustning och trådlös kommunikation.
- ▶ Nedfällbar underplåt för enkel åtkomst av batteri.
- ▶ Tilluft
- ▶ Tilluft och kyla
- ▶ Tilluft, kyla och värme (el eller vatten)
- ▶ PlusFlow-variant med extra stora luftflöden för exempelvis konferensrum.

Primärluftflöde:		Upp till 85 l/s
Tryckområde:		50 till 150 Pa
Kylkapacitet - totalt:		Upp till 2055 W
Värmekapacitet:	Vatten:	Upp till 2700 W
	Elektrisk:	Upp till 1000 W
Storlek:	PARASOL 600:	PARASOL 1200:
	584 x 584 mm	1184 x 584 mm
	592 x 592 mm	1192 x 592 mm
	598 x 598 mm	1198 x 598 mm
	617 x 617 mm	1242 x 617 mm
	623 x 623 mm	1248 x 623 mm
	642 x 642 mm	1292 x 642 mm
	667 x 667 mm	1342 x 667 mm
	Höjd: 220 mm	Höjd: 220/240* mm
		*=Parasol 1200 PF

PARASOL

Swegon



Komfortmodul Parasol

Parasol är samlingsnamnet för en produktfamilj bestående av komfortmoduler. Modulerna är utformade för att komplettera varandra och tillsammans skapa optimal rumskomfort.

Moduler:	Tilluft Tilluft och kyla Tilluft, kyla och värme (vatten) Tilluft, kyla och värme (elektrisk)
Installation:	Infällt montage för undertak

Funktion

Komfortmodulernas grundfunktion är nära besläktad med klimatbafflarnas. Skillnaden är först och främst att komfortmodulen distribuerar luften åt fyra håll istället för två. Detta maximerar ytan för inblandning av tillförd luft med rumsluften vilket gör att man kan ta ut en hög effekt utan att ta mer plats i taket än nödvändigt. Komfortmodulerna är också optimerade för att snabbt blanda den tillförda luften med rumsluften vilket ger bättre komfort i rummet. I värmefallet kan man med fördel dra nytta av denna teknik för att på ett bättre sätt kunna tillföra värme längs tak.

Flexibilitet

Enkelt omställbara dysor i kombination med Swegons ADC^{II} (Anti Draught Control) ger maximal flexibilitet med avseende förändringar i rummets utformning. Alla sidor kan ställas in oberoende av varandra så att man kan distribuera mer eller mindre luft och samtidigt rikta luften åt önskat håll i lokalen.

Design

Underplåten till Parasol finns i tre olika perforeringsmönster. Som standard gäller runda hål i triangulär delning men kan som tillval utrustas med alternativa varianter.

Dragfritt inneklimat

Parasol har fyrvägs luftdistribution med låg lufthastighet. Den låga lufthastigheten skapas av att den undertempererade luften sprids över en stor yta. Genom utloppets speciella utformning erhålls en turbulent strömning som ger snabb inblandning i rumsluften. Komfortmodulens slutna konstruktion med cirkulationsöppning för returluft i underdelen bidrar också till den goda inblandningen.

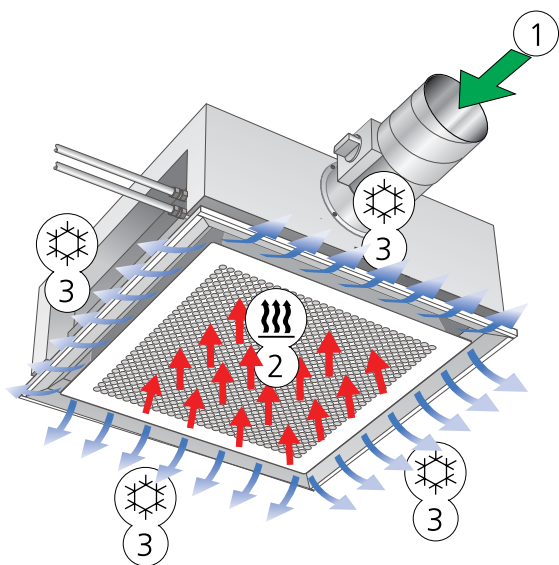
Parasol finns tillgänglig i följande utföranden på batteri/ värmepump:

Variant A: Tilluft och vattenburen kyla från batteri.

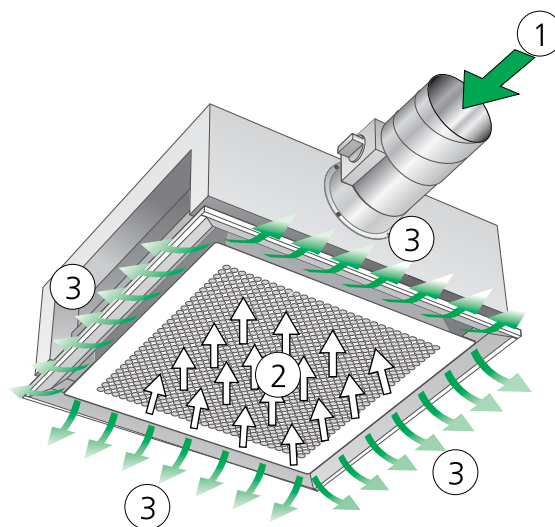
Variant B: Tilluft, vattenburen kyla och värme från batteri.

Variant C: Tilluft

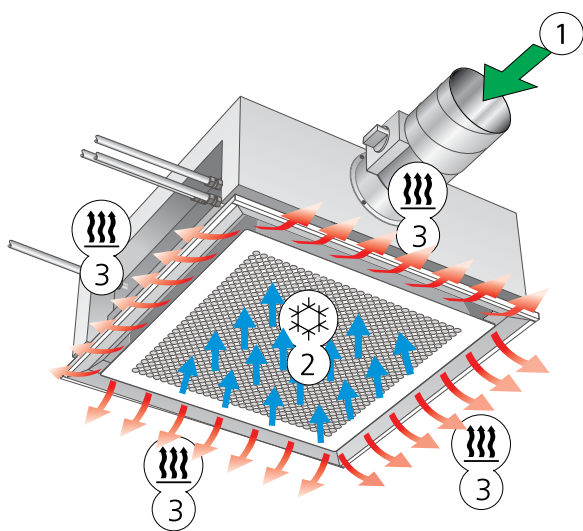
Variant X: Tilluft, vattenburen kyla från batteri och värme från elstavar i batteriet.



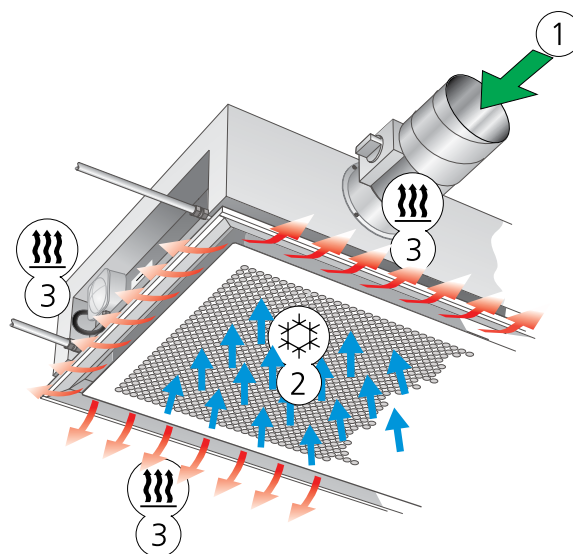
Figur 1. Variant A: Kyl- och tilluftsfunktion
 1 = Primärluft
 2 = Inducerad rumsluft
 3 = Primärluft blandad med kyld rumsluft



Figur 3. Variant C: Tilluftsfunktion
 1 = Primärluft
 2 = Inducerad rumsluft
 3 = Primärluft blandad med rumsluft



Figur 2. Variant B: Värme- och tilluftsfunktion (inkluderar även kylfunktion)
 1 = Primärluft
 2 = Inducerad rumsluft
 3 = Primärluft blandad med uppvärmd rumsluft



Figur 4. Variant X: Tilluft- och värmefunktion med elstavar (inkluderar även kylfunktion)
 1 = Primärluft
 2 = Inducerad rumsluft
 3 = Primärluft blandad med uppvärmd rumsluft

PARASOL

Tilluftsmodul

För att komplettera vissa typer av rum där man behöver mycket luft, men endast en mindre del vattenburen kyla, finns en komfortmodul för endast tilluft (variant C - utan batteri). Detta gäller till exempel för vissa konferensrum eller innerzoner i storrum. För att undvika överdimensionering kombinerar man enheter med kylfunktion och enheter med enbart tilluftsfunktion. Eftersom även tilluftsvarianten är utformad enligt induktionsprincipen kan man tillföra tilluften med stor undertemperatur och behöver då inte tänka på eventuell eftervärmning vilket kan vara aktuellt i kombinerade system med klimatbafflar och don. Induktionsgraden varierar beroende på tryck och flöde men ligger i allmänhet i området 3-5 vilket betyder att om man tillför 30 l/s induceras 3 till 5 gånger så mycket varm rumsluft (90–150 l/s). Den blandade luften har då en avsevärt högre temperatur än tilluftens temperatur vilket minskar risken för drag i vistelsezonen.

Syftet med tilluftsmodulen är att den jobbar med samma kanaltryck som modulerna med batteri. Med andra ord behöver man inte strypa kanaltrycket i någon gren mer än nödvändigt. Istället för batteri i tilluftsmodulen finns en induktionskontroll med stansade dysor som är anpassad för att ge samma induktionsgrad som enheter med batteri. Detta gör det möjligt att använda Swegons dimensioneringsprogram ProSelect för att dimensionera funktionslängder även för tilluftsmoduler. Om man önskar kortare funktionslängder än standard är det möjligt att genom pluggning minska den fria arean i induktionskontroll för att reducera andelen inducerad rumsluft. Primärluftens effekt påverkas aldrig av ökad eller minskad induktionsgrad.

PARASOL PlusFlow

När behov finns av både hög kyleffekt och höga luftflöden, då är Parasol 1200 PF rätt val. Parasol PF installerade i exempelvis konferensrum kan reducera antalet installerade produkter med 50%.

Modulen klarar av stora luftflöden och har samtidigt samma höga kyl- och värmekapacitet som en vanlig Parasol, naturligtvis med bibehållen hög komfort i rummet.

Funktionen är som för en standard Parasol, med den skillnaden att luften distribueras till rummet via två separata dysrader. Den ena av dessa dysrader saknar justering och är alltid öppen. Den andra dysraden justeras med hjälp av dyslister som på övriga Parasol.

Detta medför att då samtliga justerbara dyslister stängs, erhålls fortfarande ett flöde genom produkten.

Dimensionering görs på samma sätt som för tilluftsmodulen och vår vanliga Parasol med hjälp av vårt dimensioneringsprogram ProSelect.

Hög kapacitet

Med sin höga kapacitet utnyttjar Parasol 40-50% mindre takyta för att klara kylbehovet i ett normalt kontor, jämfört med en traditionell klimatbaffel.

Enkel att justera

Med hjälp av inbyggd dysreglering med många inställningsmöjligheter ger Parasol optimal komfort och kan enkelt anpassas om lokalens storlek eller verksamhet förändras. Komfortmodulen kan ställas in så att olika mycket luft sprids på varje sida samt för såväl höga som låga luftflöden.

Passande lokaler

Parasol lämpar sig utmärkt som standardapplikation i t ex:

- Kontor och konferenslokaler
- Undervisningslokaler
- Hotell
- Restauranger
- Sjukhus
- Butiker
- Köpcentra

Med sina många installationsmöjligheter kan Parasols funktioner med lätthet anpassas till nya verksamheter eller förändringar i lokalens utformning.

Enkel att installera

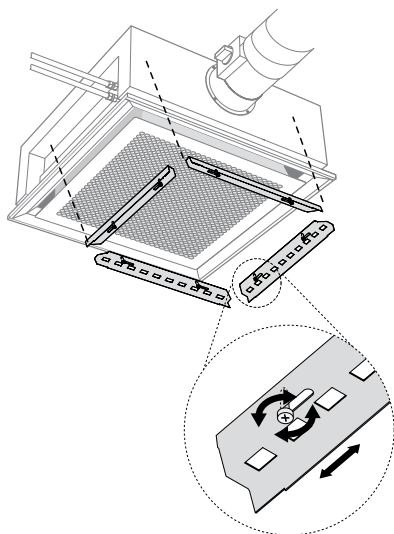
Parasols små kompakta enheter är anpassade till de vanligast förekommande modulmått och det gör den också enkelt att installera. De små dimensionerna ger hanteringsmässiga fördelar, framförallt vid hantering av produkterna på byggsplatsen, vilket ger färre hanterings-skador och bättre arbetsmiljö.

Marknadsanpassade modulmått

I beställningssortimentet ingår modulmått för att passa de standardiserade takmått c-c 600, 625 och 675 mm. Dessutom finns monteringsram för gipstak samt lösningar för tak av clip-in-typ, t ex Dampa och FineLine.

Alltid på lager

För att hålla korta leveranstider finns Parasols standardvarianter, med de vanligaste funktionerna, som lagervara.

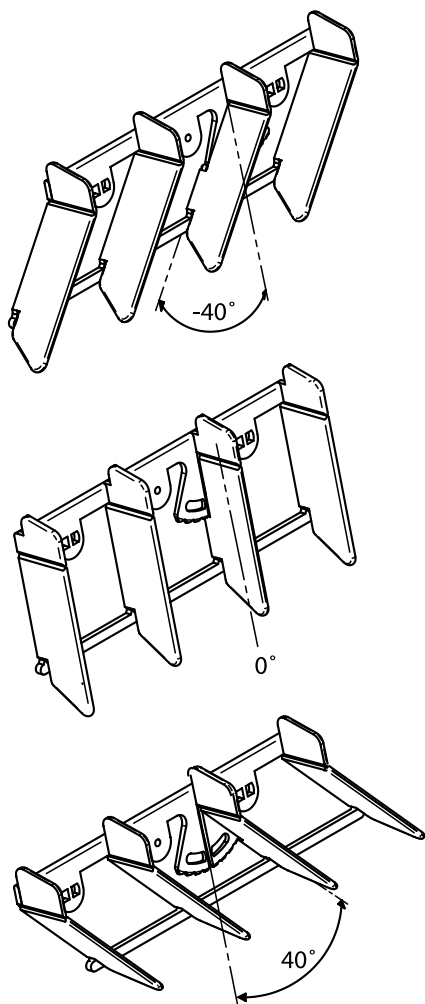


Figur 5. Dysreglering

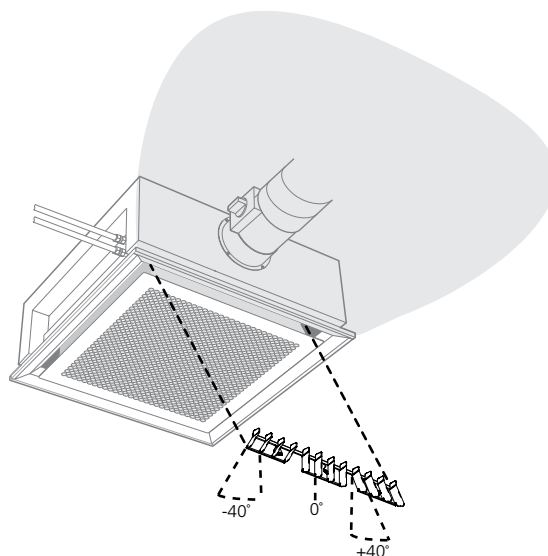
ADC^{II}

Alla komfortmoduler innehåller ADC^{II} som standard. ADC står för Anti Draught Control, vilket betyder att man kan ställa in den distribuerade luftens spridningsbild för att undvika risk för drag. På varje sida av enheten sitter ett antal ADC^{II}-sektioner med fyra luftriktare per sektion. Varje sektion är inställbar från rak till 40° åt höger eller vänster i steg om 10°. Detta ger mycket stor flexibilitet och kan enkelt justeras utan att systemet i stort påverkas alls.

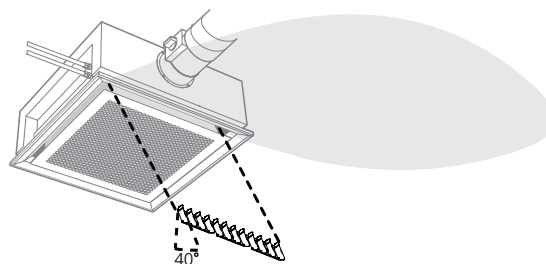
Ljudnivån och det statiska trycket påverkas inte alls av ADC^{II}. Vattenkapaciteten reduceras med 5 - 10% när ADC^{II} justeras till "fan-shape".



Figur 6. ADC^{II}, inställningsområde från -40° till +40° i steg om 10°



Figur 7. Inställningsmöjligheter ADC^{II}, Fan-shape

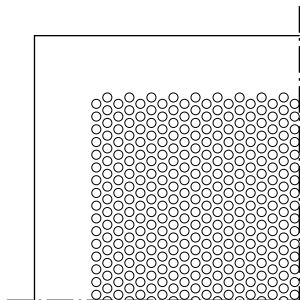


Figur 8. Inställningsmöjligheter ADC^{II}, X-shape

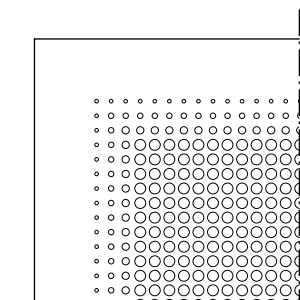
Valfri perforering

Underplåten finns i tre olika perforeringsmönster för att kunna anpassas till de många olika typer av installationer, t ex belysningsarmaturer och frånluftsdon som samsas i ett undertak. Ett undertak innehållande olika typer av perforeringsmönster kan upplevas oroligt för ögat.

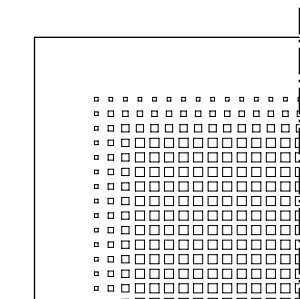
Naturligtvis kan andra mönster erhållas om så önskas. Kontakta Swegon för mer information.



Figur 9. Underplåt standard
Cirkulära hål i triangulärt mönster.



Figur 10. Underplåt PD
Cirkulära hål i kvadratisk mönster med tonad övergång.



Figur 11. Underplåt PE
Kvadratiske hål i kvadratisk mönster med tonad övergång.

Fabriksmonterad rumsreglering som tillval

För att förenkla installationen ytterligare finns möjlighet att få rumsregleringsutrustning LUNA och CONDUCTOR fabriksmonterad på PARASOL.

CONDUCTOR

Vid fabriksmonterad reglerutrustning CONDUCTOR är ställdon (kyla och värme) och kondensgivare inkopplade till regulatortillbehöret vid leverans. För att starta upp regleringen måste regulatortillbehöret strömförsörjas. Detta sker endera genom försörjning via ett 24 V AC nät eller genom tillägg av separat transformator.

Rumsenheten levereras väl emballerad tillsammans med PARASOL. Rumsenheten kan endera jobba trådlöst eller med kabelanslutning. Vid trådlös kommunikation med regulatortillbehöret sker strömförsörjningen via 4 st. medföljande AAA-batterier. Vid kabelanslutning matas rumsenheten via samma kablage som används till kommunikation mellan regulatortillbehöret och rumsenheten. Så snart regulatortillbehöret och rumsenheten är strömsatt matar man enkelt in regulatortillbehörets ID-nummer i rumsenheten för att starta trådlös kommunikation. Vid kabelanslutning krävs ingen inmatning av ID-nummer.

För att utnyttja de energibesparingsfunktioner som finns i CONDUCTOR med applikation W4 finns flera tillbehör tillgängliga. För mer information angående CONDUCTOR se separat produktblad.

LUNA

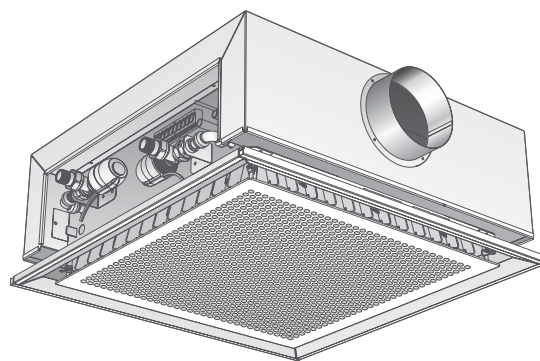
Då PARASOL är försedd med fabriksmonterad reglerutrustning LUNA är ställdon (kyla och värme) samt kondenssensor kopplade mot en kopplingsplint.

Eftersom intelligensen i LUNA finns integrerad i rumsenheten finns ingen regulator monterad i PARASOL. Regulatortillbehöret beställs och levereras separat, väl emballerat tillsammans med PARASOL. För att starta upp regleringen måste regulatortillbehöret strömförsörjas. Detta sker endera genom försörjning via ett 24 V AC nät eller genom tillägg av separat transformator.

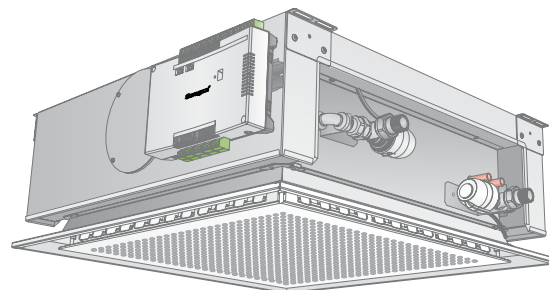
PARASOL med elvärme

LUNA kan även användas som regulator till elvärmevarianten av Parasol. I en sådan lösning görs en ombygging internt i regulatortillbehöret och dess värmeutgång programmeras om till att styra en triac-enhet med pulsbreddsmodulering. Triac-enheten strömförsörjer i sin tur värmestavarna i Parasol med en reglerad 230 V-spänning (se figur 15).

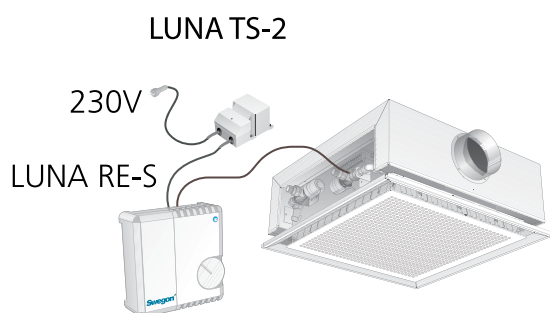
Övrig information om rumsregleringsutrustningen LUNA hittar ni i separat produktblad på www.swegon.com.



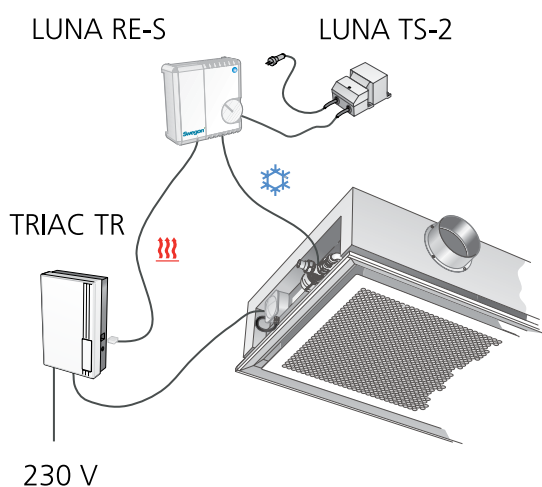
Figur 12. Fabriksmonterad styr - LUNA.
(PARASOL b T-RK-LUNA)



Figur 13. Fabriksmonterad styr - CONDUCTOR
(PARASOL b T-COND-XX)



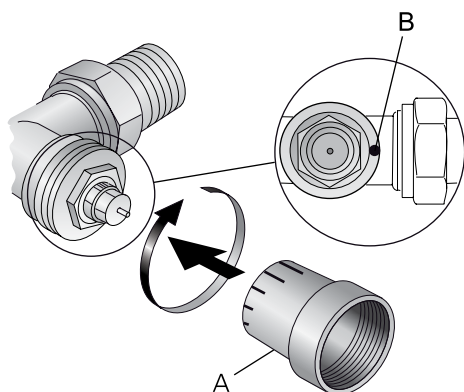
Figur 14. Typinstallation, vattenburen kyla och värme



Figur 15. Typinstallation, vattenburen kyla samt elvärme

Injustering av ventil SYST VEN 115

Ventilerna är vid leveranstillfället inställda fullt öppna (läge N: k_v 0,89). Önskat k_v -värde ställs in vid injusteringsringen. Flödesmängden ställs in genom att justera ventiltäckglan. Detta utförs enkelt med hjälp av medföljande skyddskåpa där varje k_v -värde är markerat med olika långa streck (se tabell 1). Lyfthöjden är alltid densamma oavsett inställning.



Figur 16. Injustering av k_v -värde
A = Skyddskåpa, vridbar 180°
B = Markering på ventilens utloppssida

1. Passa in skyddskåpan A över ventilen.
2. Vrid skyddskåpan tills önskad referensmarkering kommer mitt för markeringen B på ventilen.

Tabell 1. k_v -värde (m^3/h) vid olika inställningslägen

A	B
0,10	0,20
0,31	0,45
0,69	0,89

A = Referensmarkering
B = k_v -värde

Underhåll av ventil SYST VEN 115

Ventilerna är normalt helt underhållsfria. Om något skulle skada packboxen kan denna bytas ut även när systemet är under tryck. För detta krävs ett speciellt monteringsdon.

Funktionsdata

PN-klass:	PN 10
Tillåtna medier:	Kall- och varmvatten med fryskyddsmedel Rekommendation: Vattenbehandling enl. VDI 2035
Medietemperatur:	1...120°C
Tillåtet arbetstryck:	1000 kPa (10bar)
Stängningstryck:	60 kPa (0,6 bar)
Tryckfall vid helt öppen ventil (Δp_{v100}):	rekommenderat område: 5 ... 20 kPa (0,05 ... 0,2 bar)
Lyfthöjd:	2 mm

Material

Ventilkropp:	Mässing, matt förnicklad
Anslutningsnippel:	Mässing, matt förnicklad
Skyddskåpa:	Polypropylen
O-ring:	EPDM

Anslutning

R-yttergånga:	½" B enligt ISO 7/1
---------------	---------------------

Inlopp/Utlopp

Rp-innergånga:	½" enligt ISO 7/1
----------------	-------------------

Installation

Rekommenderade taktyper

Parasol är konstruerad för att längdmässigt och breddmässigt passa de flesta T-bärverk och tak av clip-in-typ. För att garantera god inpassning i T-bärverk rekommenderas T-profil med 24 mm bredd.

Upphängning

Parasol har fyra fästen för upphängning och monteras med en gängstång i varje fäste (Figur 17.) Dubbel gängstång med gänglås används vid stora avstånd mellan tak och enhet. Vid montage dikt tak används gängstång 200 mm.

Gängad stång, montagedetalj SYST MS M6 (Figur 20) beställs separat.

Anslutningsdimensioner

Vatten - kyla, slät rörände (Cu) Ø 12 x 1,0 mm
 Vatten - värme, slät rörände (Cu) Ø 12 x 1,0 mm
 Luft, anslutningsstos Ø 125 mm
 Luft, anslutningsstos, variant PF Ø 160 mm

Inkoppling av luft

Som standard levereras Parasol med öppen luftanslutning på höger sida (sett från gaveln där vattnet ansluts).

Luftanslutningsstosen medföljer vid leverans och måste monteras för att sedan kunna anslutas till primärluftskanalen (se Figur 19). Ett lock är fabriksmonterat på den vänstra luftanslutningen men det är lätt att byta sida om luftanslutningsstosen ska monteras till vänster.

Inkoppling av vatten

Anslut vattenledningarna med push-on- eller klämringskopplingar. Observera att klämringskopplingar kräver stödhyllor i rören.

Använd inte lödkoppling för anslutning av vattenledningarna. Höga temperaturer kan skada enhetens befintliga lödningar.

Flexibel anslutningsslang för vatten beställs separat.

Inkoppling av elektriska värmestavar

För att styra värmestavarna i elvärmevarianten av Parasol kan Swegons LUNA eller eget reglersystem användas. Information om inkoppling av reglersystem LUNA samt nödvändig ombygging finns i separat produktblad och monteringsanvisning på www.swegon.com.

Om eget reglersystem används görs elektrisk inkoppling till skruvplint i Parasols kopplingsdosa enligt nedanstående tabell.

Kabelfärg, kopplingsdosa	Betydelse
Brun	Fas, 230 V AC
Blå	Nolledare
Gul/grön	Skyddsjord
Vit	Överhettningsskydd*
Svart	Överhettningsskydd*

*Testingångar för överhettningsskydd med manuell återställning

Överhettningsskydd

Parasol med elvärme är utrustad med två termiska överhettningsskydd. Skyddet med automatisk återställning bryter spänningen (nolledaren) till värmestavarna då temperaturen överstiger 60 °C. När temperaturen har sjunkit till 50 °C sluts kretsen igen och värmestavarna spänningsförs. Om temperaturen istället stiger till 75 °C efter det första överhettningsskyddet har löst ut, träder skyddet med manuell återställning i kraft och bryter även fasledaren till värmeelementet.

För att återställa överhettningsskyddet måste först den perforerade underplåten tas bort. Den röda återställningsknappen är placerad mellan batteriet och den gavel på vilken kylvattnet är installerat. Efter att överhettningsskyddet är återställt trycks underplåten fast igen.

CE-märkning

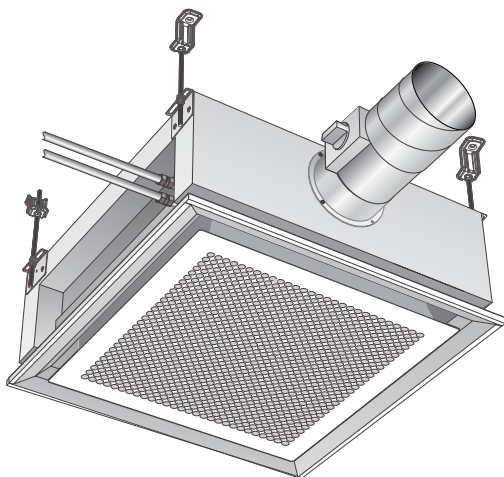
Parasol med elvärme är CE-märkt enligt gällande krav. CE-deklarationen finns att tillgå på vår hemsida www.swegon.com.

Torr kyla

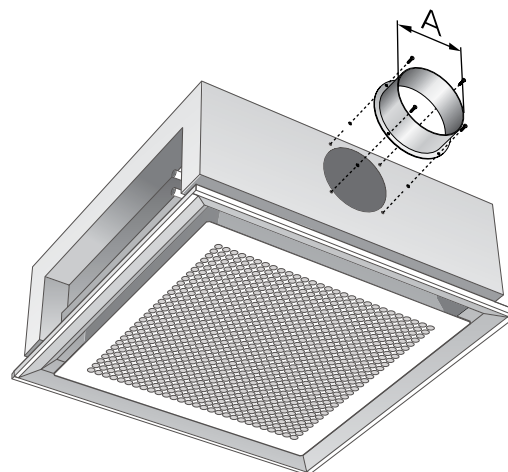
Eftersom komfortmoduler ska dimensioneras för att arbeta utan kondens krävs inget dräneringssystem.

Inkoppling av rumsregleringsutrustning

I de fall rumsregleringsutrustningen är fabriksmonterad ansluts kyl- respektive värmevattnets returledning direkt till ventilen (utvändig gänga DN ½"). Allt anslutande elkablage kopplas till medföljande kopplingsplint med fjäderbelastade ingångar.



Figur 17. Upphängning enmodulsenhet



Figur 19. Luftanslutningsstos

Variant

Parasol 600 MF

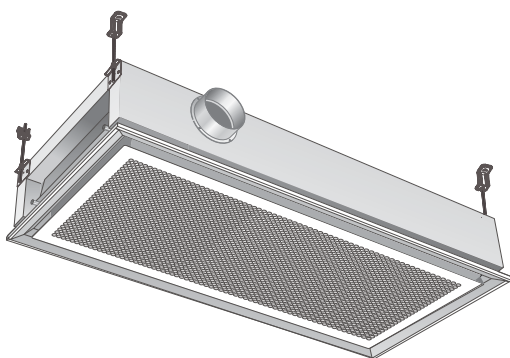
A = Ø 125 mm

Parasol 1200 LF, MF, HF

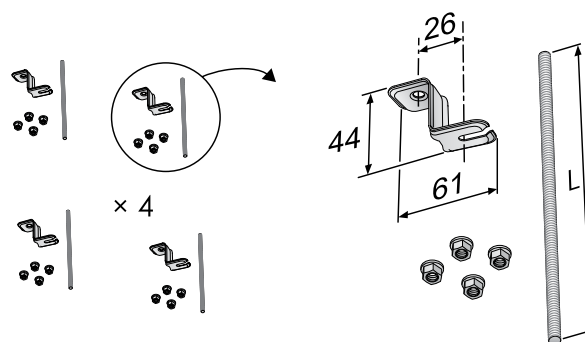
A = Ø 125 mm

Parasol 1200 PF

A = Ø 160 mm



Figur 18. Upphängning tvåmodulsenhet



Figur 20. Montagedetalj SYST MS M6-1, takfäste och gängstång

PARASOL

Teknisk data

Kyleffekt totalt, max.	2055 W
Värmeeffekt vatten, max.	2700 W
Värmeeffekt el, max.	1000 W
Luftflöde	
Enmodulsenhet	7-34 l/s
Tvåmodulsenhet	7-85 l/s
Längd	
Enmodulsenhet	584; 592; 598; 617; 623; 642; 667 mm
Tvåmodulsenhet	1184; 1192; 1198; 1242; 1248; 1292; 1342 mm
Bredd	584; 592; 598; 617; 623; 642; 667 mm
Höjd	Parasol 600 MF 220 mm Parasol 1200 LF, MF, HF 220 mm Parasol 1200 PF 240 mm
Enheternas mått har toleransen	(±2) mm.

Vikttabell

PARASOL	Torrsvikt (kg)	Vattenvolym Kyla (l)	Vattenvolym Värme (l)
1192-A-LF/MF/HF	22,6	1,4	X
1192-B-LF/MF/HF	26,0	1,4	0,9
1192-C-LF/MF/HF	20,3	X	X
1192-A-PF	25,2	1,4	X
1192-B-PF	28,8	1,4	0,9
592-A-LF/MF/HF	14,3	0,6	X
592-B-LF/MF/HF	14,4	0,6	0,2
592-C-LF/MF/HF	11,6	X	X
1192-X1	27,4	1,4	X
1192-X2	27,7	1,4	X

Detta är exempel på de vanligaste storlekarna av Parasol. För övriga varianter hänvisar vi till ProSelect på www.swegon.com

Rekommenderade gränsvärden

Trycknivåer

Arbetstryck batteri, max.	1600 kPa *
Provtryck batteri, max.	2400 kPa *
* Gäller utan monterad styrutrustning	

Dystryck

Rekommenderat lägsta dystryck då batterivärme används, pi	50-150 Pa
Rekommenderat lägsta dystryck med underplåten i högeffektsläge	70 Pa

Vattenflöde

Säkerställer medryckning av eventuella luftansamlingar i systemet.

Kylvatten, min.	0,030 l/s
Värmevatten, min.	0,013 l/s

Temperaturändringar

Kylvatten, temperaturhöjning	2-5 K
Värmevatten, temperatursänkning	4-10 K
Temperaturdifferenser anges alltid i Kelvin (K).	

Framledningstemperatur

Kylvatten	**
Värmevatten, max.	60°C

** Kylvattnet skall alltid hållas på en nivå så att kondens inte uppstår.

Beteckningar

P	Kapacitet (W)
t_i	Temperatur primärluft (°C)
t_r	Temperatur rumsluft (°C)
t_m	Medeltemperatur vatten (°C)
ΔT_m	Temperaturdifferens $t_r - t_m$ (K)
ΔT_i	Temperaturdifferens $t_i - t_r$ (K)
ΔT_k	Temperaturdifferens kylvattnets tillopp och retur (K)
ΔT_v	Temperaturdifferens värmevattnets tillopp och retur (K)
v	Vattnets hastighet (m/s)
q	Flöde (l/s)
p	Tryck (Pa)
Δp	Tryckfall (Pa)

Kompletteringsindex: k = kyla, v = värme, l = luft, i = injustering, korr = korrektion

Tryckfall i dysa

$$\Delta p_i = (q_i / k_{pi})^2$$

Δp_i	Tryckfall i dysa (Pa)
q_i	Flöde primärluft (l/s)
k_{pi}	Tryckfallskonstant för dysinställning, se Tabell 2-6

Kyla

Standard

Kylkapaciteter är uppmätta i enlighet med EN 15116 och omräknade för konstant vattenflöde enligt Diagram 2/3.

Beräkningsformler - kyla

Här följer formler för att kunna beräkna vilken komfort-modul som lämpar sig bäst. Värden för beräkningarna kan hämtas ur tabellerna.

Tryckfall i kylslinga

$$\Delta p_k = (q_k / k_{pk})^2$$

Δp_k Tryckfall i kylslinga (kPa)

q_k Flöde kylvatten (l/s), se Diagram 1

k_{pk} Tryckfallskonstant för kylslinga, se Tabell 2-6

Luftens kylkapacitet

$$P_l = 1,2 \cdot q_l \cdot \Delta T_l$$

P_l Primärluftens kylkapacitet (W)

q_l Flöde primärluft (l/s)

ΔT_l Temperaturdifferens mellan primärluft (t_l) och rumsluft (t_r) (K)

Vattnets kylkapacitet

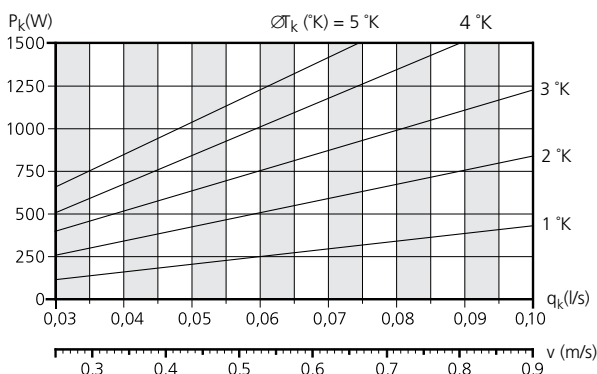
$$P_k = 4186 \cdot q_k \cdot \Delta T_k$$

P_k Vattnets kylkapacitet (W)

q_k Flöde kylvatten (l/s)

ΔT_k Temperaturdifferens mellan kylvattnets tillopp och retur (K)

Diagram 1. Vattenflöde - kylkapacitet



Korrigerad kapacitet - vattenflöde

Olika vattenflöden påverkar i viss mån kapacitetuttaget. Genom att kontrollera erhållet vattenflöde mot Diagram 2 eller 3 kan kapacitetsredovisningen i Tabell 2-6 behöva justeras något uppåt eller nedåt.

$$P_{korr} = k \cdot P_k$$

P_{korr} Korrigerad kapacitet (W)

k Korrektionsfaktor

P_k Vattnets kylkapacitet

Diagram 2. Korrigerad kapacitet - vattenflöde, Parasol 600

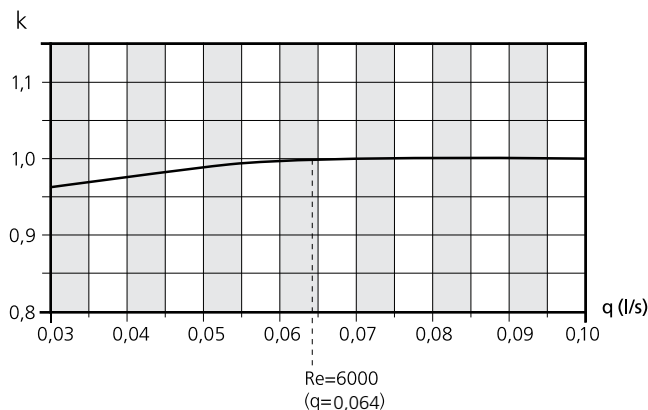


Diagram 3. Korrigerad kapacitet - vattenflöde, Parasol 1200

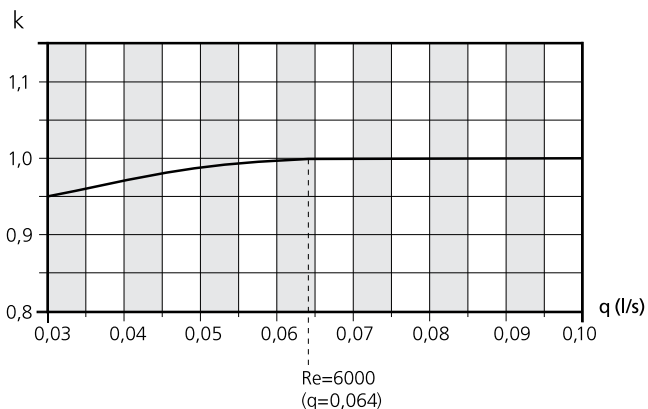
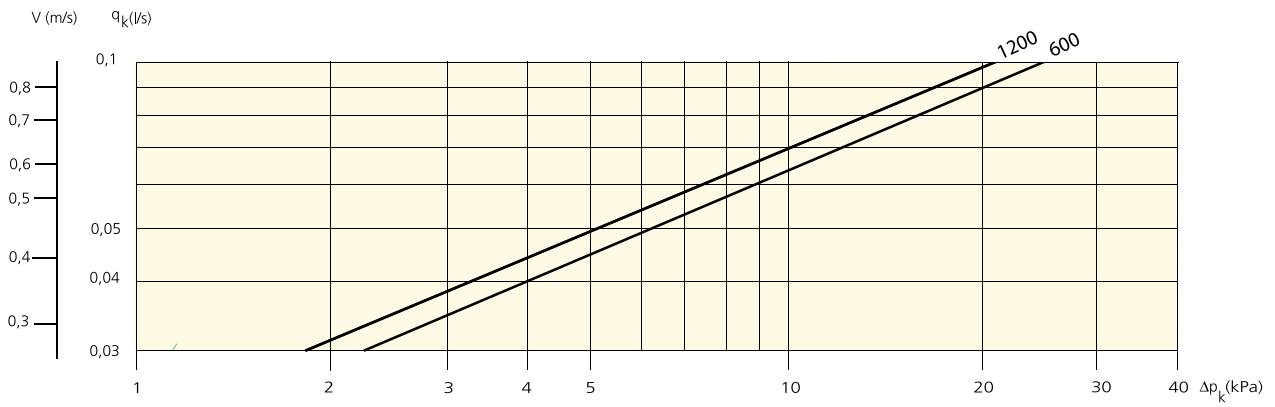


Diagram 4. Tryckfall - vattenflöde kyla



Tabell 2 - data - kyla. Dimensioneringsguide för Parasol 600 MF

Enhetslängd (mm)	Dysinställning 1)	Primärluftsflöde (l/s)	Ljudnivå dB(A) 2)	Dysstryck p_i (Pa)	Kylkapacitet primärluft (W) vid ΔT_i				Kylkapacitet vatten (W) vid ΔT_{mk} 3)							Tryckfalls-konstant luft/vatten	
					6	8	10	12	6	7	8	9	10	11	12	k_{pl}	k_{pk}
600	LLLL	7	<20	48	50	67	84	101	190	220	250	280	309	339	368	1,01	0,0200
600	LLLL	8	<20	62	58	77	96	115	217	251	286	321	355	389	423	1,01	0,0200
600	LLLL	9	<20	79	65	86	108	130	241	279	318	357	395	434	472	1,01	0,0200
600	LLLL	10	22	98	72	96	120	144	262	304	347	389	431	473	515	1,01	0,0200
600	LLLL	12	27	140	86	115	144	173	299	348	397	445	494	542	591	1,01	0,0200
600	MMMM	12	<20	47	86	115	144	173	227	262	297	331	365	398	432	1,76	0,0200
600	MMMM	14	22	63	101	134	168	202	263	305	345	386	426	467	507	1,76	0,0200
600	MMMM	16	26	83	115	154	192	230	294	341	388	434	480	526	571	1,76	0,0200
600	MMMM	18	30	105	130	173	216	259	322	374	425	476	527	578	629	1,76	0,0200
600	MMMM	20	33	129	144	192	240	288	346	402	458	514	569	625	680	1,76	0,0200
600	HHHH	20	20	52	144	192	240	288	285	331	377	422	468	514	559	2,77	0,0200
600	HHHH	23	25	69	166	221	276	331	324	376	428	479	530	581	632	2,77	0,0200
600	HHHH	26	28	88	187	250	312	374	359	416	473	529	585	641	697	2,77	0,0200
600	HHHH	30	33	117	216	288	360	432	399	462	525	587	649	711	772	2,77	0,0200
600	HHHH	34	36	150	245	326	408	490	434	503	571	638	705	771	838	2,77	0,0200

Tabell 3 - data - kyla. Dimensioneringsguide för Parasol 1200 LF

Enhetslängd (mm)	Dysinställning 1)	Primärluftsflöde (l/s)	Ljudnivå dB(A) 2)	Dysstryck p_i (Pa)	Kylkapacitet primärluft (W) vid ΔT_i				Kylkapacitet vatten (W) vid ΔT_{mk} 3)							Tryckfalls-konstant luft/vatten	
					6	8	10	12	6	7	8	9	10	11	12	k_{pl}	k_{pk}
1200	LLLL	7	<20	60	50	67	84	101	293	340	388	435	482	529	575	0,90	0,022
1200	LLLL	8	<20	78	58	77	96	115	330	384	437	491	544	597	650	0,90	0,022
1200	LLLL	9	<20	99	65	86	108	130	363	422	481	540	599	657	716	0,90	0,022
1200	LLLL	10	<20	122	72	96	120	144	393	457	520	584	648	711	775	0,90	0,022
1200	LLLL	11	23	148	79	106	132	158	419	488	556	624	692	760	828	0,90	0,022
1200	MMMM	9	<20	49	65	86	108	130	299	349	398	448	497	547	597	1,28	0,022
1200	MMMM	10	<20	61	72	96	120	144	329	384	439	494	549	604	659	1,28	0,022
1200	MMMM	12	<20	88	86	115	144	173	382	446	510	574	638	702	766	1,28	0,022
1200	MMMM	14	<20	120	101	134	168	202	427	498	570	642	713	785	857	1,28	0,022
1200	MMMM	16	23	156	115	154	192	230	465	544	622	700	779	857	936	1,28	0,022
1200	HHHH	16	<20	54	115	154	192	230	400	466	533	599	666	732	798	2,18	0,022
1200	HHHH	18	<20	68	130	173	216	259	438	511	584	657	730	803	876	2,18	0,022
1200	HHHH	21	<20	93	151	202	252	302	487	569	650	732	814	895	977	2,18	0,022
1200	HHHH	24	23	121	173	230	288	346	530	619	708	797	886	976	1065	2,18	0,022
1200	HHHH	27	26	153	194	259	324	389	568	664	759	855	951	1046	1142	2,18	0,022

1) Grå markering anger leveransinställning vid beställning från lager. För dimensionering av alternativa dysinställningar används Swegons dimensioneringsprogram ProSelect som finns tillgängligt på www.swegon.com

2) Redovisad ljudnivå gäller anslutning utan spjäll eller med fullt öppet spjäll. I övriga fall där strypning har utförts med injusterings-spjäll SYST CRPc 9-125 monterat direkt mot enheten, kan erforderliga data utläsas ur Swegons dimensioneringsprogram ProSelect. Rumsdämpning = 4 dB

3) Redovisade kapaciteter baseras på högeffektsläge. Med underplåten i normalläge reduceras vattenkapaciteten med ca 5% för Parasol 600 och ca 10% för Parasol 1200.

Vattenkapaciteten kan variera beroende på installation och inställning på luftriktare. Primärluftens kapacitet påverkas inte.

Obs! Den totala kylkapaciteten är summan av luftburen och vattenburen kylkapacitet.

Tabell 4 - data - kyla. Dimensioneringsguide för Parasol 1200 MF

Enhetslängd (mm)	Dysinställning 1)	Primärluftflöde (l/s)	Ljudnivå dB(A) 2)	Dystryck p _i (Pa)	Kylkapacitet primärluft (W) vid ΔT _i				Kylkapacitet vatten (W) vid ΔT _{mk} 3)								Tryckfallskonstant luft/vatten	
					6	8	10	12	6	7	8	9	10	11	12	k _{pl}	k _{pk}	
1200	LLLL	9	<20	49	65	86	108	130	313	365	417	469	521	573	625	1,28	0,022	
1200	LLLL	10	<20	61	72	96	120	144	345	403	460	518	575	633	690	1,28	0,022	
1200	LLLL	12	<20	88	86	115	144	173	400	467	534	601	668	736	803	1,28	0,022	
1200	LLLL	14	<20	120	101	134	168	202	447	522	597	672	747	823	898	1,28	0,022	
1200	LLLL	16	22	156	115	154	192	230	488	570	652	734	816	898	980	1,28	0,022	
1200	MMMM	13	<20	50	94	125	156	187	349	407	466	524	582	641	700	1,84	0,022	
1200	MMMM	15	<20	67	108	144	180	216	397	463	528	593	658	724	789	1,84	0,022	
1200	MMMM	17	<20	85	122	163	204	245	439	511	582	654	725	796	867	1,84	0,022	
1200	MMMM	20	23	118	144	192	240	288	494	574	653	732	811	890	968	1,84	0,022	
1200	MMMM	22	26	143	158	211	264	317	526	611	695	778	862	944	1027	1,84	0,022	
1200	HHHH	22	<20	50	158	211	264	317	416	486	555	625	695	764	834	3,12	0,022	
1200	HHHH	25	<20	64	180	240	300	360	463	540	617	694	771	847	924	3,12	0,022	
1200	HHHH	28	22	81	202	269	336	403	505	588	671	755	838	921	1004	3,12	0,022	
1200	HHHH	33	26	112	238	317	396	475	565	658	750	843	935	1028	1120	3,12	0,022	
1200	HHHH	38	30	148	274	365	456	547	616	717	818	919	1019	1120	1220	3,12	0,022	

Tabell 5 - data - kyla. Dimensioneringsguide för Parasol 1200 HF

Enhetslängd (mm)	Dysinställning 1)	Primärluftflöde (l/s)	Ljudnivå dB(A) 2)	Dystryck p _i (Pa)	Kylkapacitet primärluft (W) vid ΔT _i				Kylkapacitet vatten (W) vid ΔT _{mk} 3)								Tryckfallskonstant luft/vatten	
					6	8	10	12	6	7	8	9	10	11	12	k _{pl}	k _{pk}	
1200	LLLL	13	<20	50	94	125	156	187	384	445	507	568	629	690	750	1,84	0,022	
1200	LLLL	15	<20	67	108	144	180	216	425	494	562	629	697	764	831	1,84	0,022	
1200	LLLL	17	<20	85	122	163	204	245	462	536	610	683	757	830	903	1,84	0,022	
1200	LLLL	20	23	118	144	192	240	288	509	591	672	753	834	915	995	1,84	0,022	
1200	LLLL	22	26	143	158	211	264	317	536	623	709	794	880	965	1049	1,84	0,022	
1200	MMMM	23	<20	52	166	221	276	331	451	523	595	666	737	808	878	3,20	0,022	
1200	MMMM	26	23	66	187	250	312	374	490	568	645	722	799	875	951	3,20	0,022	
1200	MMMM	30	27	88	216	288	360	432	534	619	704	787	871	954	1037	3,20	0,022	
1200	MMMM	34	31	113	245	326	408	490	573	664	755	845	934	1023	1112	3,20	0,022	
1200	MMMM	39	35	149	281	374	468	562	616	714	811	907	1003	1099	1194	3,20	0,022	
1200	HHHH	36	26	51	259	346	432	518	521	601	680	759	837	914	990	5,04	0,022	
1200	HHHH	40	28	63	288	384	480	576	559	645	729	812	895	977	1058	5,04	0,022	
1200	HHHH	45	31	80	324	432	540	648	602	693	783	872	960	1047	1134	5,04	0,022	
1200	HHHH	50	34	98	360	480	600	720	640	736	831	925	1018	1110	1201	5,04	0,022	
1200	HHHH	55	36	119	396	528	660	792	674	775	875	973	1071	1167	1262	5,04	0,022	

1) Grå markering anger leveransinställning vid beställning från lager. För dimensionering av alternativa dysinställningar används Swegons dimensioneringsprogram ProSelect som finns tillgängligt på www.swegon.com

2) Redovisad ljudnivå gäller anslutning utan spjäll eller med fullt öppet spjäll. I övriga fall där strypning har utförts med injusteringspjäll SYST CRPc 9-125 monterat direkt mot enheten, kan erforderliga data utläsas ur Swegons dimensioneringsprogram ProSelect. Rumsdämpning = 4 dB

3) Redovisade kapaciteter baseras på högeffektsläge. Med underplåten i normalläge reduceras vattenkapaciteten med ca 5% för Parasol 600 och ca 10% för Parasol 1200.

Vattenkapaciteten kan variera beroende på installation och inställning på luftriktare. Primärluftens kapacitet påverkas inte.

Obs! Den totala kylkapaciteten är summan av luftburen och vattenburen kylkapacitet.

Tabell 6 - data - kyla. Dimensioneringsguide för Parasol 1200 PF

Enhetens längd (mm)	Dysinställning 1)	Primärluftsflöde (l/s)	Ljudnivå dB(A) 2)	Dystryck p_i (Pa)	Kylkapacitet primärluft (W) vid ΔT_i				Kylkapacitet vatten (W) vid ΔT_{mk} 3)					Tryckfalls-konstant luft/vatten	
					6	8	10	12	6	7	8	9	10	k_{pl}	k_{pk}
1200	LLLL	33,6	<20	30	242	323	403	484	332	386	440	489	543	6,13	0,0232
1200	LLLL	43,3	<25	50	312	416	520	624	423	491	566	634	702	6,13	0,0232
1200	LLLL	51,3	30	70	369	492	616	739	484	568	645	722	806	6,13	0,0232
1200	LLLL	54,8	32	80	395	526	658	789	512	592	673	760	840	6,13	0,0232
1200	MMMM	39,5	<20	30	284	379	474	569	358	417	476	535	594	7,21	0,0232
1200	MMMM	51,0	26	50	367	490	612	734	457	530	603	683	755	7,21	0,0232
1200	MMMM	60,3	31	70	434	579	724	868	519	600	689	771	859	7,21	0,0232
1200	MMMM	64,5	33	80	464	619	774	929	540	632	717	810	894	7,21	0,0232
1200	HHHH	48,2	<20	30	347	463	578	694	389	450	512	573	634	8,81	0,0232
1200	HHHH	62,2	26	50	448	597	746	896	483	566	641	716	791	8,81	0,0232
1200	HHHH	73,7	32	70	531	708	884	1061	546	638	722	813	896	8,81	0,0232
1200	HHHH	78,7	34	80	567	756	944	1133	575	662	757	844	939	8,81	0,0232

1) Grå markering anger leveransinställning vid beställning från lager. För dimensionering av alternativa dysinställningar används Swegons dimensioneringsprogram ProSelect som finns tillgängligt på www.swegon.com

2) Redovisad ljudnivå gäller anslutning utan spjäll eller med fullt öppet spjäll. I övriga fall där strypning har utförts med injusterings-spjäll SYST CRPc 9-160 monterat direkt mot enheten, kan erforderliga data utläsas ur Swegons dimensioneringsprogram ProSelect. Rumsdämpning = 4 dB

3) Redovisade kapaciteter baseras på högeffektsläge. Med underplåten i normalläge reduceras vattenkapaciteten med mellan 5 och 12% för Parasol 1200 PF.

Vattenkapaciteten kan variera beroende på installation och inställning på luftriktare. Primärluftens kapacitet påverkas inte.

Obs! Den totala kylkapaciteten är summan av luftburen och vattenburen kylkapacitet.

Tabell 7. Kylkapacitet vid egenkonvektion

Enhet (mm)	Kylkapacitet (W) vid temperaturdifferens, rum - vatten ΔT_{mk} (K)						
	6	7	8	9	10	11	12
Parasol 600	17	21	25	29	34	39	43
Parasol 1200	41	51	61	72	83	95	107

Dysinställning

Den unika inbyggda dysregleringen i Parasol gör att var och en av de fyra sidorna kan ställas in individuellt. Beroende på enhetens placering och lokalens primärluftsbehov kan primärluften styras i önskad riktning. Optimering av luftflödets riktning görs enkelt med hjälp av Swegons dimensioneringsprogram ProSelect som kan hämtas på www.swegon.com.

Alla lagerhållna enheter är inställda med samma dysinställning på alla fyra sidor (för leveransinställning se markering i tabeller).

Injustering av optimerad luftflödesriktning utförs enkelt vid installationen med medföljande injusteringsverktyg. Detta ger logistiska fördelar eftersom man inte behöver ta hänsyn till specifika rumsmärkningar.

k-faktor

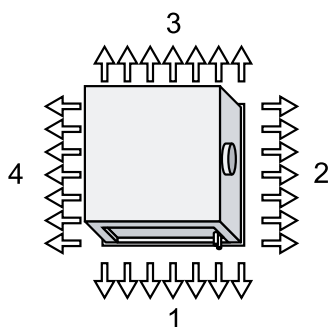
Varje dysinställning har en given k-faktor. Genom att addera k-faktorerna för dysinställningarna på varje sida erhålls en total k-faktor för enheten. Aktuell k-faktor vid optimerad dysinställning erhålls även denna i ProSelect.

Tabell 8. k-faktorguide

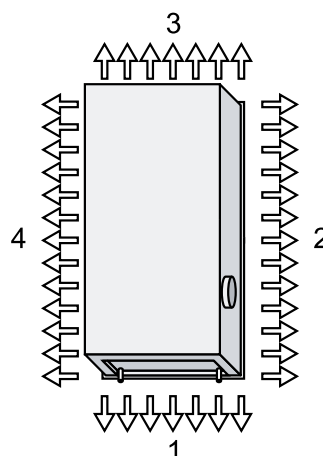
Typ av enhet	Primär luftmängd	Sida	Dysinställning	k-faktor
Parasol 600 MF	Låg	Oavsett	L	0,253
	Medel	Oavsett	M	0,44
	Hög	Oavsett	H	0,693
	Ingen	Oavsett	C	0
Parasol 1200 LF	Låg	Kortsida	L	0,124
	Medel	Kortsida	M	0,176
	Hög	Kortsida	H	0,3
	Ingen	Kortsida	C	0
	Låg	Långsida	L	0,328
	Medel	Långsida	M	0,464
	Hög	Långsida	H	0,792
	Ingen	Långsida	C	0
Parasol 1200 MF	Låg	Kortsida	L	0,176
	Medel	Kortsida	M	0,253
	Hög	Kortsida	H	0,429
	Ingen	Kortsida	C	0
	Låg	Långsida	L	0,464
	Medel	Långsida	M	0,667
	Hög	Långsida	H	1,131
	Ingen	Långsida	C	0
Parasol 1200 HF	Låg	Kortsida	L	0,253
	Medel	Kortsida	M	0,44
	Hög	Kortsida	H	0,693
	Ingen	Kortsida	C	0
	Låg	Långsida	L	0,667
	Medel	Långsida	M	1,16
	Hög	Långsida	H	1,827
	Ingen	Långsida	C	0
Parasol 1200 PF	Låg	Kortsida	L	0,842
	Medel	Kortsida	M	0,991
	Hög	Kortsida	H	1,211
	Min.	Kortsida	C	0,556
	Låg	Långsida	L	2,221
	Medel	Långsida	M	2,612
	Hög	Långsida	H	3,192
	Min.	Långsida	C	1,467

Specifika dysinställningar

För att specificera optimerade dysinställningar utgår man alltid från den sida där vattenanslutningen finns. Därifrån går man motsols och specificerar sida för sida, se figur 21-23. Om så önskas kan man beställa enheterna förinställda från fabrik (gäller ej lagerhållna enheter).

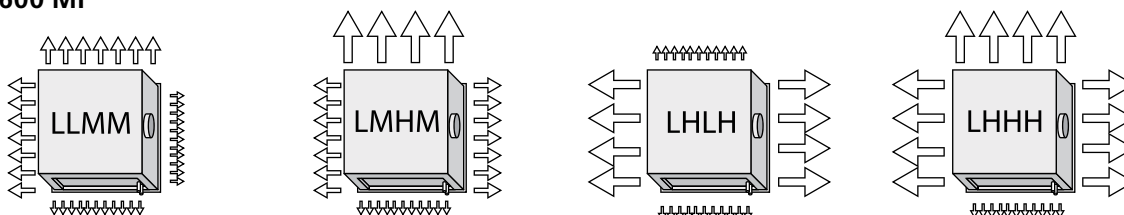


Figur 21. Toppvy Parasol 600, sida 1-4

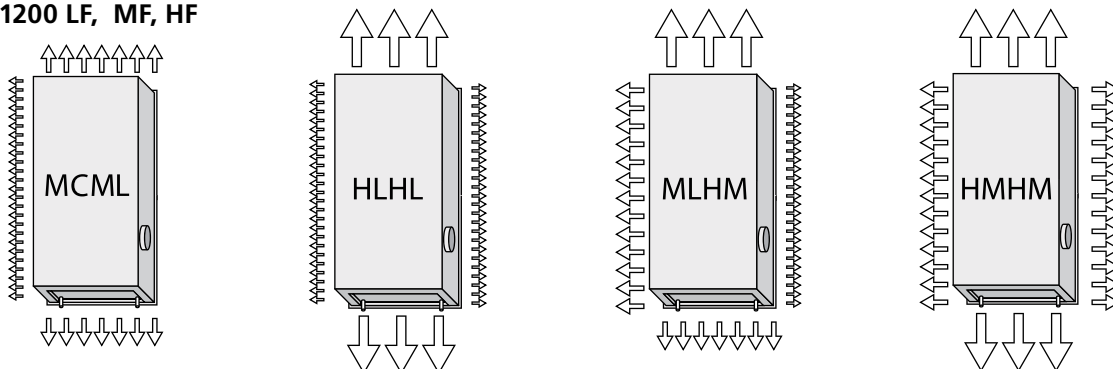


Figur 22. Toppvy Parasol 1200, sida 1-4

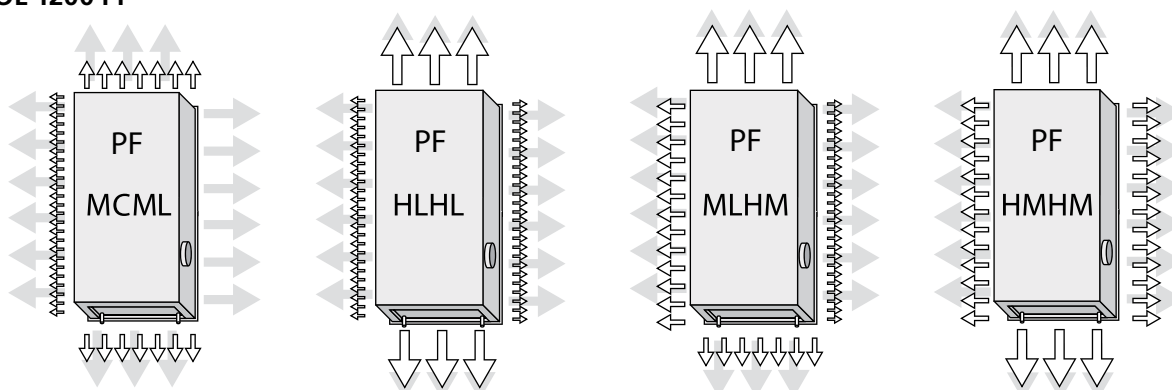
PARASOL 600 MF



PARASOL 1200 LF, MF, HF



PARASOL 1200 PF



Figur 23. Exempel på optimerad dysinställning

Obs. Inställning C är helt stängd, förutom i variant PF då ett grundflöde alltid är öppet.

PARASOL

Beräkningsexempel - kyla

Ett cellkontor med måtten $b \times d \times h = 2,4 \times 4 \times 2,7$ m ska förses med en komfortmodul. Det totala kylbehovet är beräknat till 50 W/m^2 . För att klara detta kylbehov krävs en Parasol som ger $50 \times 2,4 \times 4 = 480 \text{ W}$. Dimensionerande rumstemperatur (t_r) 24°C , kylvattnets temperatur (tillopp/retur) $14/16^\circ\text{C}$ och primärluftens temperatur (t_l) 16°C ger:

$$\Delta T_k = 2 \text{ K}$$

$$\Delta T_{mk} = 9 \text{ K}$$

$$\Delta T_l = 8 \text{ K}$$

Önskat primärluftflöde för rummet (q_l) har bestämts till 16 l/s .

Ljudet från enheten får inte överstiga 30 dB(A) .

Lösning

Kylning

Primärluftens kylkapacitet beräknas med hjälp av formel:

$$P_l = 1,2 \cdot \Delta T_l \cdot q_l$$

$$P_l = 1,2 \cdot 8 \cdot 16 = 154 \text{ W}$$

Komfortmodulen Parasol ska således klara att ge $480 - 154 = 326 \text{ W}$ i kylkapacitet på vattensidan.

Ur Tabell 2 kan utläsas att en Parasol 592×592 mm med dysinställning MMMM vid primärluftflöde 16 l/s ger 434 W i kylkapacitet på vattensidan. Detta räcker alltså för att klara kylbehovet i rummet.

Kylvatten

Med kylkapacitetsbehovet 326 W för kylvattnet erhålls i Diagram 1 erforderligt vattenflöde. Med temperaturökningen $\Delta T_k = 2 \text{ K}$ blir vattenflödet $0,039 \text{ l/s}$.

I Diagram 2 kan utläsas att vattenflödet $0,039 \text{ l/s}$ inte ger fullständigt turbulent strömning utan kapaciteten måste korrigeras med reduktionsfaktor $0,97$. Kapacitetsbortfallet kompenseras genom att räkna upp komfortmodulens erforderliga kylkapacitet enligt: $P_k = 326 / 0,97 = 336 \text{ W}$. Nytt vattenflöde erhålls ur Diagram 1, $q_k = 0,040 \text{ l/s}$.

Tryckfallet beräknas utifrån vattenflödet $0,040 \text{ l/s}$ och tryckfallskonstanten $k_{pk} = 0,020$, som hämtas ur Tabell 2. Tryckfallet kan nu utläsas till $4,0 \text{ kPa}$ ur Diagram 4.

Ljudnivå

I Tabell 2 ses att ljudnivån vid öppet spjäll (alternativt utan spjäll) hamnar på 26 dB(A) . För att se strypområde och aktuell ljudnivå efter injustering med separat spjäll typ SYST CRPc 9-125 kan Swegons dimensioneringsprogram ProSelect användas som finns på www.swegon.com.

Värme

Värmefunktion

Genom komfortmodulens förmåga att snabbt blanda primärluften med rumsluften lämpar sig PARASOL utmärkt för att hantera såväl kyla som värme. Att värma lokaler med övertempererad luft från taket är med andra ord ett bra alternativ till traditionella radiatorlösningar. Några av de fördelar som uppnås är lägre installationskostnad, enklare installation samt fasadväggar fria från installationer.

Oavsett vilken typ av värmesystem som installeras är det viktigt att ta hänsyn till den operativa temperaturen i rummet. De flesta människor är nöjda då den operativa temperaturen vintertid ligger mellan $20\text{--}24^\circ\text{C}$ och normalt är de optimala komfortkraven uppfyllda med 22°C i rummet. Det betyder för ett rum med en kall fasadvägg att lufttemperaturen måste vara högre än 22°C för att kompensera för kallstrålningen. I nya byggnader med normalt isolerade fasader och normala fönsterkvaliteter är skillnaden mellan rumsluftens temperatur och den operativa temperaturen liten. Men för äldre byggnader med sämre fönster kan man behöva kompensera för kallstrålningen med en högre lufttemperatur. Olika driftsfall simuleras enkelt i Swegons mjukvara för värmebalansberäkning ProClim Web där både rumsluftens temperatur och den operativa temperaturen redovisas.

Genom att tillföra uppvärmd luft utmed taket sker en viss skiktning av luften. Vid framledningstemperatur på maximalt 40°C är skiktningen obefintlig, till att vid 60°C vara ca 4 K i vistelsezonen. Här avses enbart uppvärmningsfasen när rummet är oanvänt utan internlast. När rummet används och belysning, PC och personlast finns närvarande, minskar eller försvinner skiktningen beroende på värmebehovet.

Laboratoriestudier, datasimuleringar och referensprojekt visar alla på att ett bra inomhusklimat uppnås med hjälp av komfortmodul Parasol oavsett årstid.

Elvärme

Elvärmevarianten av Parasol använder elektriska värmestavar istället för värmevatten. Värmestavarna, som är placerade i batteriets värmevattenrör, värmer cirkulationsluften som passerar genom batteriet. Endast en liten del av den totala värmeeffekten utgörs av strålningsvärme.

Parasol med elburen värme finns i två effektvarianter, se nedanstående tabell.

Variant	P (W)	I _{max} (A)
X1	500	2,2
X2	1000	4,3

Beräkningsformler - vattenburen värme

Här följer formler för att kunna beräkna vilken komfortmodul som lämpar sig bäst. Värden för beräkningarna finns i Tabell 9-13.

Luftens kyl- alternativt värmekapacitet

$$P_l = 1,2 \cdot q_l \cdot \Delta T_l$$

P_l Luftens kyl- alternativt värmekapacitet (W)

q_l Flöde primärluft (l/s)

ΔT_l Temperaturdifferens mellan primärluft (t_l) och rumsluft (t_r) (K)

Vattnets värmekapacitet

$$P_v = 4186 \cdot q_v \cdot \Delta T_v$$

P_v Vattnets värmekapacitet (W)

q_v Flöde värmevatten (l/s)

ΔT_v Temperaturdifferens mellan värmevattnets tillopp och retur (K)

Tryckfall för värmeslinga

$$\Delta p_v = (q_v / k_{pv})^2$$

Δp_v Tryckfall i värmeslinga (kPa)

q_v Flöde värmevatten (l/s), se Diagram 6

k_{pv} Tryckfallskonstant för värmeslinga, se Tabell 9-13

agram 5. Vattenflöde - värmekapacitet

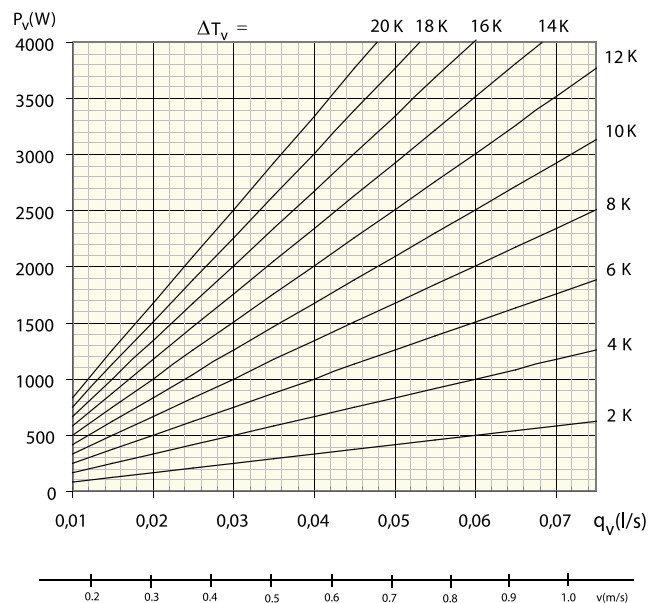
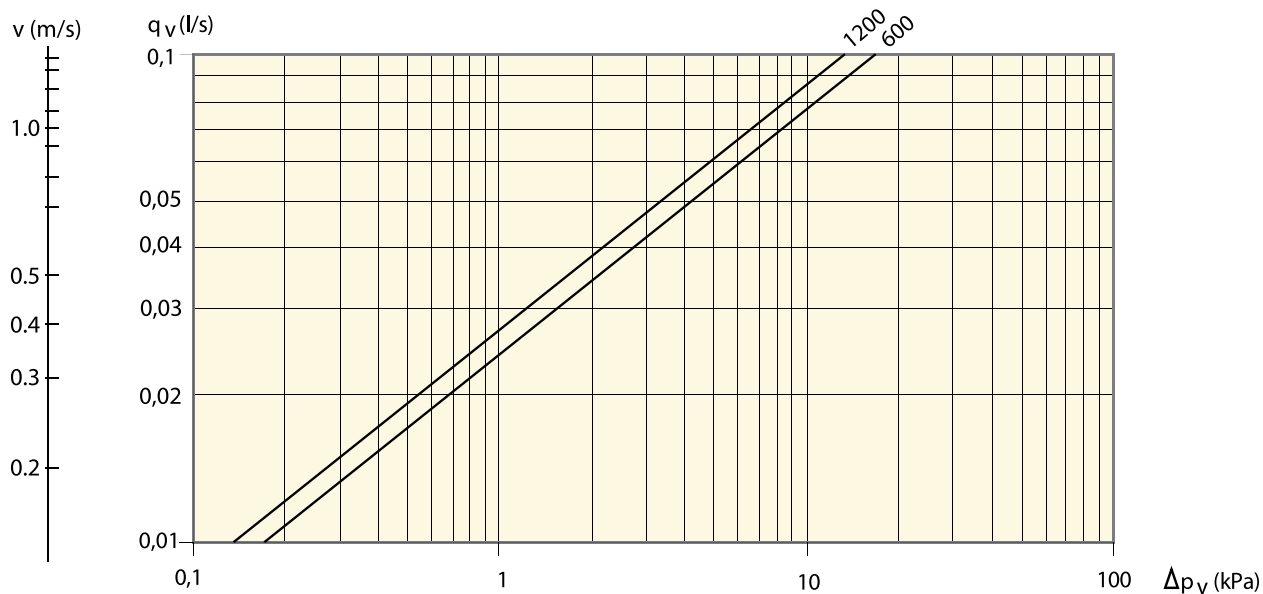


Diagram 6. Tryckfall - vattenflöde värme



PARASOL

Tabell 9 - data - värme. Dimensioneringsguide för enmodulsenhet Parasol MF

Enhetslängd (mm)	Dysinställning 1)	Primärluftsflöde (l/s)	Ljudnivå dB(A) 2)	Dystryck p _i (Pa)	Värmekapacitet vatten (W) vid ΔT _{mv} 3)						Tryckfalls-konstant luft/vatten		
					5	10	15	20	25	30	35	k _{pl}	k _{p_v}
600	LLLL	7	<20	48	98	196	294	391	488	585	681	1,01	0,0241
600	LLLL	8	<20	62	111	222	332	443	553	662	772	1,01	0,0241
600	LLLL	9	<20	79	123	245	367	488	610	731	852	1,01	0,0241
600	LLLL	10	22	98	133	266	397	529	661	792	924	1,01	0,0241
600	LLLL	12	27	140	150	301	450	600	749	899	1048	1,01	0,0241
600	MMMM	12	<20	47	129	259	377	495	610	724	836	1,76	0,0241
600	MMMM	14	22	63	140	281	413	546	676	806	935	1,76	0,0241
600	MMMM	16	26	83	150	299	445	590	734	877	1020	1,76	0,0241
600	MMMM	18	30	105	158	316	472	629	784	940	1095	1,76	0,0241
600	MMMM	20	33	129	165	331	497	663	829	996	1162	1,76	0,0241
600	HHHH	20	20	52	145	289	426	563	698	832	964	2,77	0,0241
600	HHHH	23	25	69	159	318	470	622	771	920	1067	2,77	0,0241
600	HHHH	26	28	88	172	344	508	673	835	997	1157	2,77	0,0241
600	HHHH	30	33	117	187	374	553	733	909	1086	1262	2,77	0,0241
600	HHHH	34	36	150	200	399	592	785	975	1165	1353	2,77	0,0241

Tabell 10 - data - värme. Dimensioneringsguide för tvåmodulsenhet Parasol LF

Enhetslängd (mm)	Dysinställning 1)	Primärluftsflöde (l/s)	Ljudnivå dB(A) 2)	Dystryck p _i (Pa)	Värmekapacitet vatten (W) vid ΔT _{mv} 3)						Tryckfalls-konstant luft/vatten		
					5	10	15	20	25	30	35	k _{pl}	k _{p_v}
1200	LLLL	7	<20	60	165	331	494	658	821	985	1148	0,9	0,0273
1200	LLLL	8	<20	78	187	373	558	743	927	1112	1296	0,9	0,0273
1200	LLLL	9	<20	99	205	411	614	818	1021	1224	1427	0,9	0,0273
1200	LLLL	10	<20	122	222	445	665	885	1105	1324	1544	0,9	0,0273
1200	LLLL	11	23	148	238	475	710	946	1180	1415	1649	0,9	0,0273
1200	MMMM	9	<20	49	194	387	565	743	915	1088	1256	1,28	0,0273
1200	MMMM	10	<20	61	207	414	609	805	996	1187	1375	1,28	0,0273
1200	MMMM	12	<20	88	230	460	685	911	1135	1358	1581	1,28	0,0273
1200	MMMM	14	<20	120	250	499	750	1001	1252	1504	1755	1,28	0,0273
1200	MMMM	16	23	156	266	533	806	1079	1354	1629	1906	1,28	0,0273
1200	HHHH	16	<20	54	228	457	683	909	1135	1361	1586	2,18	0,0273
1200	HHHH	18	<20	68	250	501	749	997	1244	1492	1739	2,18	0,0273
1200	HHHH	21	<20	93	279	559	835	1112	1388	1664	1939	2,18	0,0273
1200	HHHH	24	23	121	304	608	910	1211	1512	1812	2112	2,18	0,0273
1200	HHHH	27	26	153	326	652	976	1299	1621	1943	2265	2,18	0,0273

1) Grå markering anger leveransinställning vid beställning från lager. För dimensionering av alternativa dysinställningar används Swegons dimensioneringsprogram ProSelect som finns tillgängligt på www.swegon.com

2) Redovisad ljudnivå gäller anslutning utan spjäll eller med fullt öppet spjäll. I övriga fall där strypning har utförts med injusterings-spjäll SYST CRPc 9-125 monterat direkt mot enheten, kan erforderliga data utläsas ur Swegons dimensioneringsprogram ProSelect. Rumsdämpning = 4 dB

3) Redovisade kapaciteter baseras på högeffektsläge. Med underplåten i normalläge reduceras vattenkapaciteten med ca 5% för Parasol 600 och ca 10% för Parasol 1200.

Vattenkapaciteten kan variera beroende på installation och inställning på luftriktare. Primärluftens kapacitet påverkas inte.

Obs! Den totala värmekapaciteten är summan av luftburen och vattenburen värmekapacitet. I de fall primärluftens temperatur understiger rumstemperaturen påverkas den totala värmekapaciteten negativt.

Tabell 11 - data - värme. Dimensioneringsguide för tvåmodulsenhet Parasol MF

Enhetens längd (mm)	Dysinställning 1)	Primär-luftsflöde (l/s)	Ljudnivå dB(A) 2)	Dystryck p_i (Pa)	Värmekapacitet vatten (W) vid ΔT_{mv} 3)						Tryckfalls-konstant luft/vatten		
					5	10	15	20	25	30	35	k_{pl}	k_{pv}
1200	LLLL	9	<20	49	203	406	592	778	959	1140	1316	1,28	0,0273
1200	LLLL	10	<20	61	217	434	638	843	1043	1243	1441	1,28	0,0273
1200	LLLL	12	<20	88	241	482	718	954	1189	1423	1657	1,28	0,0273
1200	LLLL	14	<20	120	261	523	786	1048	1312	1575	1839	1,28	0,0273
1200	LLLL	16	22	156	279	558	844	1130	1418	1707	1997	1,28	0,0273
1200	MMMM	13	<20	50	194	389	597	805	1019	1232	1450	1,84	0,0273
1200	MMMM	15	<20	67	227	454	688	922	1159	1396	1635	1,84	0,0273
1200	MMMM	17	<20	85	255	510	767	1024	1281	1538	1797	1,84	0,0273
1200	MMMM	20	23	118	292	584	870	1156	1440	1724	2007	1,84	0,0273
1200	MMMM	22	26	143	314	627	930	1233	1533	1833	2130	1,84	0,0273
1200	HHHH	22	<20	50	250	499	745	991	1236	1481	1725	3,12	0,0273
1200	HHHH	25	<20	64	277	553	826	1099	1370	1642	1912	3,12	0,0273
1200	HHHH	28	22	81	301	601	898	1194	1489	1784	2078	3,12	0,0273
1200	HHHH	33	26	112	336	671	1002	1333	1662	1991	2320	3,12	0,0273
1200	HHHH	38	30	148	366	731	1092	1452	1811	2169	2527	3,12	0,0273

Tabell 12 - data - värme. Dimensioneringsguide för tvåmodulsenhet Parasol HF

Enhetens längd (mm)	Dysinställning 1)	Primär-luftsflöde (l/s)	Ljudnivå dB(A) 2)	Dystryck p_i (Pa)	Värmekapacitet vatten (W) vid ΔT_{mv} 3)						Tryckfalls-konstant luft/vatten		
					5	10	15	20	25	30	35	k_{pl}	k_{pv}
1200	LLLL	13	<20	50	173	347	645	943	1116	1289	1585	1,84	0,0273
1200	LLLL	15	<20	67	192	384	715	1046	1237	1429	1757	1,84	0,0273
1200	LLLL	17	<20	85	208	417	776	1135	1343	1551	1907	1,84	0,0273
1200	LLLL	20	23	118	230	460	855	1251	1481	1710	2102	1,84	0,0273
1200	LLLL	22	26	143	242	485	902	1319	1561	1803	2217	1,84	0,0273
1200	MMMM	23	<20	52	203	403	756	1106	1308	1511	1857	3,2	0,0273
1200	MMMM	26	23	66	220	440	819	1198	1418	1638	2013	3,2	0,0273
1200	MMMM	30	27	88	240	480	893	1307	1546	1785	2195	3,2	0,0273
1200	MMMM	34	31	113	257	515	958	1401	1658	1915	2354	3,2	0,0273
1200	MMMM	39	35	149	276	553	1029	1505	1781	2057	2528	3,2	0,0273
1200	HHHH	36	26	51	230	461	858	1255	1485	1715	2108	5,04	0,0273
1200	HHHH	40	28	63	247	493	918	1342	1588	1834	2255	5,04	0,0273
1200	HHHH	45	31	80	264	529	984	1440	1704	1968	2419	5,04	0,0273
1200	HHHH	50	34	98	280	561	1044	1527	1807	2087	2566	5,04	0,0273
1200	HHHH	55	36	119	295	590	1098	1606	1900	2195	2698	5,04	0,0273

1) Grå markering anger leveransinställning vid beställning från lager. För dimensionering av alternativa dysinställningar används Swegons dimensioneringsprogram ProSelect som finns tillgängligt på www.swegon.com

2) Redovisad ljudnivå gäller anslutning utan spjäll eller med fullt öppet spjäll. I övriga fall där strypning har utförts med injusterings-spjäll SYST CRPc 9-125 monterat direkt mot enheten, kan erforderliga data utläsas ur Swegons dimensioneringsprogram ProSelect. Rumsdämpning = 4 dB

3) Redovisade kapaciteter baseras på högeffektsläge. Med underplåten i normalläge reduceras vattenkapaciteten med ca 5% för Parasol 600 och ca 10% för Parasol 1200.

Vattenkapaciteten kan variera beroende på installation och inställning på luftriktare. Primärluftens kapacitet påverkas inte.

Obs! Den totala värmekapaciteten är summan av luftburen och vattenburen värmekapacitet. I de fall primärluftens temperatur understiger rumstemperaturen påverkas den totala värmekapaciteten negativt.

Tabell 13 - data - värme. Dimensioneringsguide för tvåmodulsenhet Parasol PF

Enhetens längd (mm)	Dysin-ställ- ning 1)	Primär- luftflöde (l/s)	Ljudnivå dB(A) 2)	Dystryck p_i (Pa)	Värmekapacitet vatten (W) vid ΔT_{mv} 3)					Tryckfalls- konstant luft/vatten	
					5	10	15	20	25	k_{pl}	k_{pv}
1200	LLLL	33,6	<20	30	226	433	633	826	1020	6,13	0,0244
1200	LLLL	43,3	<25	50	305	578	849	1114	1371	6,13	0,0244
1200	LLLL	51,3	30	70	352	675	989	1297	1596	6,13	0,0244
1200	LLLL	54,8	32	80	368	711	1045	1367	1686	6,13	0,0244
1200	MMMM	39,5	<20	30	262	497	720	941	1154	7,21	0,0244
1200	MMMM	51	26	50	339	640	936	1220	1501	7,21	0,0244
1200	MMMM	60,3	31	70	384	733	1066	1398	1720	7,21	0,0244
1200	MMMM	64,5	33	80	405	768	1121	1468	1804	7,21	0,0244
1200	HHHH	48,2	<20	30	277	522	756	981	1201	8,81	0,0244
1200	HHHH	62,2	26	50	354	674	985	1290	1585	8,81	0,0244
1200	HHHH	73,7	32	70	407	775	1133	1485	1833	8,81	0,0244
1200	HHHH	78,7	34	80	423	812	1192	1559	1929	8,81	0,0244

- 1) Grå markering anger leveransinställning vid beställning från lager. För dimensionering av alternativa dysinställningar används Swegons dimensioneringsprogram ProSelect som finns tillgängligt på www.swegon.com
- 2) Redovisad ljudnivå gäller anslutning utan spjäll eller med fullt öppet spjäll. I övriga fall där strypning har utförts med injusterings-spjäll SYST CRPc 9-160 monterat direkt mot enheten, kan erforderliga data utläsas ur Swegons dimensioneringsprogram ProSelect. Rumsdämpning = 4 dB
- 3) Redovisade kapaciteter baseras på högeffektsläge. Med underplåten i normalläge reduceras vattenkapaciteten med mellan 5% och 12% för Parasol 1200 PF. Vattenkapaciteten kan variera beroende på installation och inställning på luftriktare. Primärluftens kapacitet påverkas inte. Obs! Den totala värmekapaciteten är summan av luftburen och vattenburen värmekapacitet. I de fall primärluftens temperatur understiger rumstemperaturen påverkas den totala värmekapaciteten negativt.

Beräkningsexempel - värme

I ett cellkontor med måtten $b \times d \times h = 2,4 \times 4 \times 2,7$ m (samma rum som i exemplet för kyla) finns vintertid även ett värmebehov på 450 W. Primärluftsflödet ska vara detsamma som i sommarfallet, 16 l/s.

Dimensionerande rumstemperatur (t_r) 22 °C, värmevattnets temperatur (tillopp/retur) 45/39 °C och primärluftens temperatur (t_l) 20 °C ger:

$$\Delta T_v = 6 \text{ K}$$

$$\Delta T_{mv} = 20 \text{ K}$$

$$\Delta T_l = -2 \text{ K}$$

Lösning

Uppvärmning

Primärluftsflödet 16 l/s i kombination med primärluftstemperaturen 20 °C ger en negativ inverkan på värmekapaciteten: $1,2 \times 16 \times (-2) = -38$ W. Värmekapacitetsbehovet från värmevattnet ökas därmed till $450 + 38 = 488$ W. Ur Tabell 9 fås vid $\Delta T_{mv} = 20$ K och primärluftsflödet 16 l/s en värmekapacitet

$P_v = 590$ W från en enmodulsenhet med dysinställning MMMM, vilket räcker för att klara värmebehovet.

Värmevatten

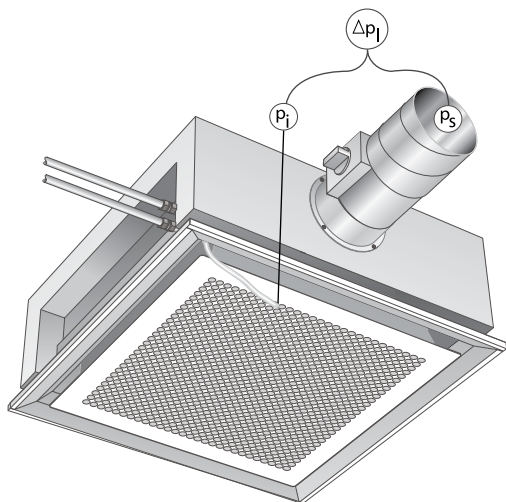
Med värmebehovet 488 W och $\Delta T_v = 6$ K erhålls ur Diagram 5 erforderligt vattenflöde: 0,019 l/s. Tryckfallet för värmevattnet beräknas utifrån vattenflödet 0,019 l/s och tryckfallskonstanten $k_{pv} = 0,0241$, som hämtas ur Tabell 9. Tryckfallet blir då: $\Delta p_v = (q_v/k_{pv})^2 = (0,019 / 0,0241)^2 = 0,62$ kPa. Alternativt kan tryckfallet läsas ur Diagram 6.

Elvärme

Värmebehovet 488 W kan även täckas med Parasol elvärmevariant X1 som ger 500 W värmeeffekt.

LJUD

Injusteringsområde



Figur 24. Tryckförhållande luft

Instrypningsområde

$$\Delta p_l = p_i \cdot p_s$$

Δp_l Injusteringsområde för monterat spjäll $p_s - p_i$, se Diagram 7-8

p_i Dystryck (mäts enkelt med manometer som ansluts till mätslang)

p_s Statiskt kanaltryck före enhet och spjäll

Injusteringsområdet för spjäll CRPc 9-125/160, visar förhållandet mellan tryckfallet Δp_s (Pa) och primärluftflödet q_l (l/s).

Diagram 7. Injusteringsområde, spjäll, CRPc 9-125

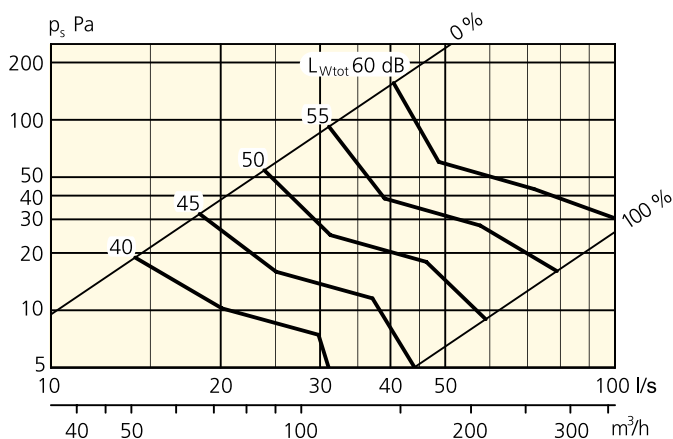


Diagram 7 visar den totala genererade ljudeffekten ($L_{w\text{tot}}$ dB), som funktion av luftflöde och tryckfall över spjället. Genom att korrigera $L_{w\text{tot}}$ med korrektionsfaktorena från Tabell 20 erhålls ljudeffektnivåerna för respektive oktavband ($L_w = L_{w\text{tot}} + K_{ok}$).

Diagram 8. Injusteringsområde, spjäll, CRPc 9-160

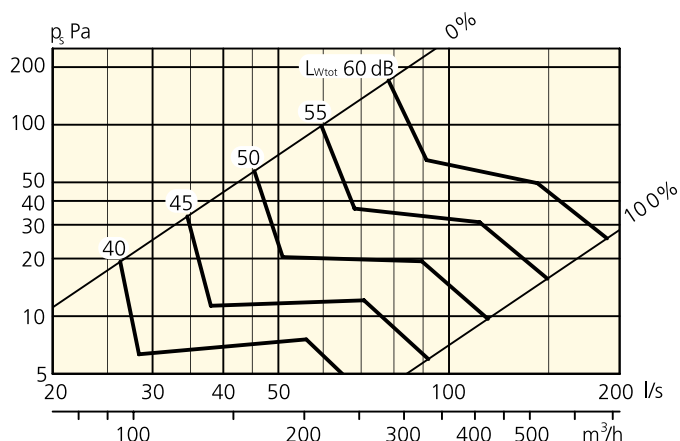


Diagram 8 visar den totala genererade ljudeffekten ($L_{w\text{tot}}$ dB), som funktion av luftflöde och tryckfall över spjället. Genom att korrigera $L_{w\text{tot}}$ med korrektionsfaktorena från Tabell 21 erhålls ljudeffektnivåerna för respektive oktavband ($L_w = L_{w\text{tot}} + K_{ok}$).

Tabell 14. Överhörning

Typiska R_w -värden mellan kontor med Parasol där mellanväggen avslutas mot undertaket (med god tätning). Förutsätter att mellanväggen håller minst samma R_w -värde som i tabellen.

Konstruktion	Undertak R_w (dB)	Med Parasol R_w (dB)
Lätt akustiskt undertak. Mineralull eller perforerade stål-/aluminiumkassetter eller raster.	28	28
Lätt akustiskt undertak. Mineralull eller perforerade stål-/aluminiumkassetter eller raster. Undertaket täcks med 50 mm mineralull*.	36	36
Lätt akustiskt undertak. Mineralull eller perforerade stål-/aluminiumkassetter eller raster. Stående 100 mm mineralullsskiva som tätning mellan kontoren*.	36	36
Perforerade gipsplattor i T-profil bärverk. Akustisk isolering på översidan (25 mm).	36	36
Täta gipsundertak med isolering på översidan	45	44
*Översikt: Rockwool 70 kg/m, Gullfiber 50 kg/m.		

Egendämning och ändreflektion

Egendämning ΔL (dB) inklusive ändreflektion.

Tabell 15. Egendämning ΔL (dB) Parasol 600 MF

Dysinställning	Oktavband (Hz)							
	63	125	250	500	1k	2k	4k	8k
LLLL	19	20	17	16	17	16	15	15
MMMM	17	18	15	14	15	14	13	13
HHHH	15	16	13	12	13	12	11	11

Tabell 16. Egendämning ΔL (dB) Parasol 1200 LF

Dysinställning	Oktavband (Hz)							
	63	125	250	500	1k	2k	4k	8k
LLLL	19	20	17	16	17	16	15	15
MMMM	18	19	16	15	16	15	14	14
HHHH	15	16	13	12	13	12	11	11

Tabell 17. Egendämning ΔL (dB) Parasol 1200 MF

Dysinställning	Oktavband (Hz)							
	63	125	250	500	1k	2k	4k	8k
LLLL	18	19	16	15	16	15	14	14
MMMM	16	17	14	13	14	13	12	12
HHHH	14	15	12	11	12	11	10	10

Tabell 18. Egendämning ΔL (dB) Parasol 1200 HF

Dysinställning	Oktavband (Hz)							
	63	125	250	500	1k	2k	4k	8k
LLLL	16	17	14	13	14	13	12	12
MMMM	14	15	12	11	12	11	10	10
HHHH	12	13	10	9	10	9	8	8

Tabell 19. Egendämning ΔL (dB) Parasol 1200 PF

Dysinställning	Oktavband (Hz)							
	63	125	250	500	1k	2k	4k	8k
LLLL	19	15	11	7	7	8	13	16
MMMM	19	15	11	7	7	8	13	16
HHHH	19	15	11	7	7	8	13	16

Tabell 20. Ljudeffektnivå spjäll CRPc 9-125,

Korrektionsfaktor, K_{ok}

Storlek	Mittfrekvens (oktavband) Hz							
	63	125	250	500	1k	2k	4k	8k
CRPc 9	63	125	250	500	1k	2k	4k	8k
125	0	-2	-9	-15	-20	-25	-29	-35
Tol. \pm	2	2	2	2	2	2	2	2

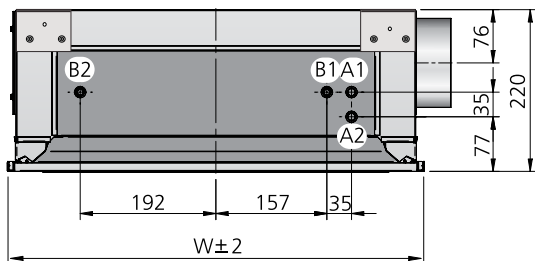
Tabell 21. Ljudeffektnivå spjäll CRPc 9-160,

Korrektionsfaktor, K_{ok}

Storlek	Mittfrekvens (oktavband) Hz							
	63	125	250	500	1k	2k	4k	8k
CRPc 9	63	125	250	500	1k	2k	4k	8k
160	0	-2	-12	-16	-18	-21	-26	-36
Tol. \pm	2	2	2	2	2	2	2	2

Mått

Enhet	Längd L (mm)	Bredd W (mm)
Parasol 600	584; 592; 598; 617; 623; 642; 667	584; 592; 598; 617; 623; 642; 667
Parasol 1200	1184; 1192; 1198; 1242; 1248; 1292; 1342	584; 592; 598; 617; 623; 642; 667

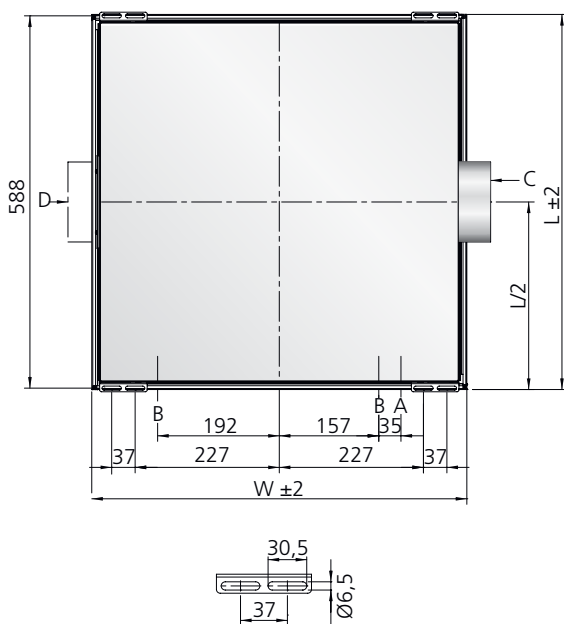


Figur 25. Parasol 600, gavelvy och anslutningar

- A1 = Tillopp kylvatten $\varnothing 12 \times 1,0$ mm (Cu)
- A2 = Retur kylvatten $\varnothing 12 \times 1,0$ mm (Cu)
- B1 = Tillopp värmvatten $\varnothing 12 \times 1,0$ mm (Cu)
- B2 = Retur värmvatten $\varnothing 12 \times 1,0$ mm (Cu)

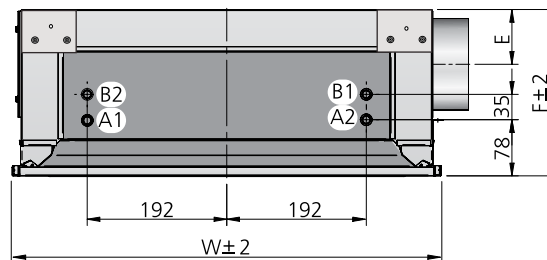
Observera:

För enmodulsenheten är det viktigt att kylvattnet ansluts till rätt anslutningsrör. Strömningens riktning är avgörande för att få ut full kapacitet. **Vattnets flödesriktning är märkt på enhetens gavel med riktningss pilar.**



Figur 26. Parasol 600, toppvy

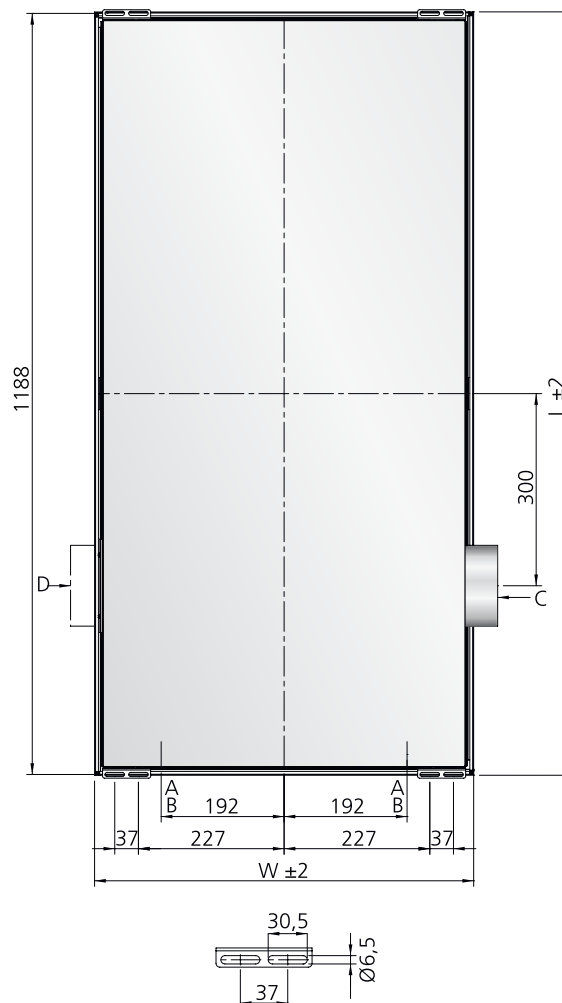
- A = Tillopp och retur kylvatten $\varnothing 12 \times 1,0$ mm (Cu)
- B = Tillopp och retur värmvatten $\varnothing 12 \times 1,0$ mm (Cu)
- C = Anslutningsstos för primärluft $\varnothing 125$ mm
- D = Lock över alternativ luftanslutning



Figur 27. Parasol 1200, gavelvy och anslutningar

- A1 = Tillopp kylvatten $\varnothing 12 \times 1,0$ mm (Cu)
- A2 = Retur kylvatten $\varnothing 12 \times 1,0$ mm (Cu)
- B1 = Tillopp värmvatten $\varnothing 12 \times 1,0$ mm (Cu)
- B2 = Retur värmvatten $\varnothing 12 \times 1,0$ mm (Cu)

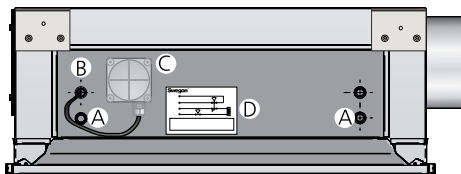
- Parasol 1200 LF; MF; HF Parasol 1200 PF
- E = 76 mm 92 mm
- F = 220 mm 240 mm



Figur 28. Parasol 1200, toppvy

- A = Tillopp och retur kylvatten $\varnothing 12 \times 1,0$ mm (Cu)
- B = Tillopp och retur värmvatten $\varnothing 12 \times 1,0$ mm (Cu)
- C = Anslutningsstos för primärluft $\varnothing 125$, PF= $\varnothing 160$ mm
- D = Lock över alternativ luftanslutning

Specifikation



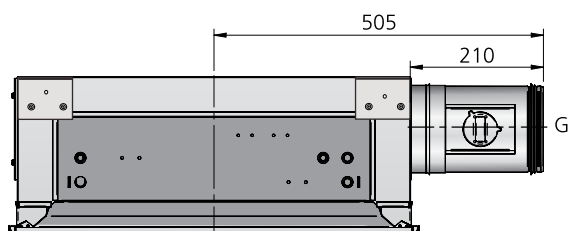
Figur 29. Parasol 1200 för elvärme, gavelvy och anslutningar

A = Tilllopp och retur kylvatten $\varnothing 12 \times 1,0$ mm (Cu)

B = Elvärmestav

C = Kopplingsdosa för elektrisk anslutning

D = Kopplingsschema för elektrisk anslutning



Figur 30. Anslutning med spjäll, gavelvy

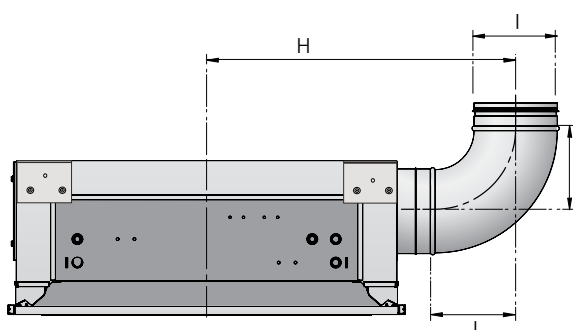
Monterat injusteringspjäll SYST CRPc 9-xxx

Parasol 600 MF $G = \varnothing 125$

Parasol 1200 LF; MF; HF $G = \varnothing 125$

Parasol 1200 PF $G = \varnothing 160$

För att angivna ljudnivåer ska gälla är det viktigt att spjället monterar med vredet till vänster sett i primärluftens riktning



Figur 31. Anslutning med böj, gavelvy

Monterad anslutningsdetalj SYST CA xxx-90

Parasol 600 MF $H = 460$ $I = 125$

Parasol 1200 LF; MF; HF $H = 460$ $I = 125$

Parasol 1200 PF $H = 495$ $I = 160$

Entreprenadgräns

Swegons leveransgräns är vid inkopplingspunkterna för vatten och luft samt inkoppling av rumsregleringsutrustning (se Figur 20, 26 och 28).

- Rörentreprenören ansluter inkopplingspunkterna för vatten till slät rörände samt fyller upp systemet, avluftar och provtrycker. Då rumsregleringsutrustningen monteras från fabrik ansluts kyl- respektive värmevattnets returledning mot ventil. (Utvändig gänga DN 1/2").
- Ventilationsentreprenören ansluter till luftanslutningsstosen.
- Elentreprenören ansluter kraft (24V) och signalkablar mot kopplingsplint försedd med fjäderbelastade tryckanslutningar. Maximal kabelarea är 2,5 mm². För säker funktion rekommenderas stiftade kabeländar.

Specifikation

Storlek	Enmodulsenhet: 584 x 584 mm 592 x 592 mm 598 x 598 mm 617 x 617 mm 623 x 623 mm 642 x 642 mm 667 x 667 mm Tvåmodulsenhet: 1184 x 584 mm 1192 x 592 mm 1198 x 598 mm 1242 x 617 mm 1248 x 623 mm 1292 x 642 mm 1342 x 667 mm Toleransen är +2 mm.
Funktion	Enheterna kan beställas i olika funktionsutförande: A = Kyla och tilluft B = Kyla, värme och tilluft C = Endast tilluft X1* = Elvärme 500 W, kyla och tilluft X2* = Elvärme 1000 W, kyla och tilluft * Gäller endast tvåmodulsenhet
ADC ^{II}	Fabriksmonterad ADC ^{II} levereras som standard
Luftflödesvariant	Enmodulsenhet: MF (medelflöde) Tvåmodulsenhet: LF (lågflöde) MF (medelflöde) HF (högflöde) PF (Plusflöde, extra högt luftflöde)
Dysinställning	Varje sida kan ställas in på fyra olika sätt, L, M, H eller C L = Lågt luftflöde M = Medel luftflöde H = Högt luftflöde C* = Inget luftflöde * OBS! Vid variant PF är dysinställning C ej helt stängd
Färg	Enheterna levereras lackerade i Swegons vita standardkulör RAL 9010 glansgrad 30 ± 6%

Beställningsspecifikation, Parasol 600

Parasol	Parasol b	aaa-	b-	MF-	cdef
Version:					
Storlek (mm):					
Funktion:					
Dysinställning:					

Beställningsspecifikation, Parasol 1200

Parasol	Parasol b	aaaa-	b-	cc-	defg
Version:					
Storlek (mm):					
Funktion:					
Luftflödesvariant:					
Dysinställning:					

Beställningsspecifikation, Parasol 1200 PF

Parasol	Parasol b	aaaa-	b-	PF-	defg
Version:					
Storlek (mm):					
Funktion:					
Luftflödesvariant:					
Dysinställning:					

Beställningssortiment, tillbehör

Perforeringsmönster	Perforeringsmönster finns i tre olika varianter.
Kit för rumsreglering	Styrutrustning CONDUCTOR eller LUNA.
Flexibel anslutnings-slang	Anslutningsslangen levereras med klämringskoppling, push-on-koppling eller överfallsmutter
Montagedetalj	Takfäste och gängstång för montering i tak. Finns även dubbla gängstänger med gänglås.
Gipstaksram	Gipstaksram för enmodulsenhet eller tvåmodulsenhet.
Anslutningsdetalj, luft	Anslutningsdetaljerna är antingen raka eller med vinkel.
Injusteringsspjäll	Injusteringsspjäll beställs vid behov.
Verktyg för dysinställning	Ett dysinställningsverktyg till varje order utan kostnad. Fler verktyg kräver separat specificering.
Luftningsnippel	Luftningsnippel med push-on-koppling för anslutning till returledning för vatten.

Tabell 22. Ingående detaljer i de valbara styrkit som finns till Parasol

Benämning	Fabriksmonterad	Kondenssensor	Ventil	Ställ-don	Regulator			RU	Tryckgi-vare
					W1	W4.1	W4.2		
PARASOL b T-CG	Ja	1							
PARASOL b T-COND-W1-C	Ja	1	1	1	1		1		
PARASOL b T-COND-W1-C-SLAVE	Ja		1	1					
PARASOL b T-COND-W1-CH	Ja	1	2	2	1		1		
PARASOL b T-COND-W1-CH-SLAVE	Ja		2	2					
PARASOL b T-COND-W4-C-SLAVE	Ja		1	1					
PARASOL b T-COND-W4.1-C-SA1	Ja	1	1	1		1	1	1	
PARASOL b T-COND-W4.2-C-SA1	Ja	1	1	1			1	1	
PARASOL b T-COND-W4.1-CH-SA1	Ja	1	2	2		1	1	1	
PARASOL b T-COND-W4.2-CH-SA1	Ja	1	2	2			1	1	
PARASOL b T-COND-W4-PS	Ja							1	
PARASOL b T-COND-W4.2-C-SA2	Ja		1	1				1	
PARASOL b T-COND-W4.2-CH-SA2	Ja		2	2				1	
PARASOL b T-COND-W4-CH-SLAVE	Ja		2	2					
PARASOL b T-RK-LUNA-C	Ja	1	1	1					
PARASOL b T-RK-LUNA-C-KIT	Nej	1	1	1					
PARASOL b T-RK-LUNA-CH	Ja	1	2	2					
PARASOL b T-RK-LUNA-CH-KIT	Nej	1	2	2					
SYST RK-LUNA-C	Nej		1	1					
SYST RK-LUNA-CH	Nej		2	2					

Beställningsspecifikation, fabriksmonterad styrutrustning

Styrutrustning fabriksmonterad	PARASOL	b	T-COND-	W1-	aa
Version:					
Typ av styr = CONDUCTOR					
Applikation W1					
För CAV system					
Funktioner					
C = Kyla					
CH = Kyla och värme					

Styrutrustning fabriksmonterad	PARASOL	b	T-RK-LUNA-	aa
Version:				
Typ av styr = LUNA				
Funktioner:				
C = Kyla				
CH = Kyla och värme				

Fabriksmonterad kondenssensor PARASOL b T-CG

Fabriksmonterad tryckgivare PARASOL b T-COND-W4-PS

Styrutrustning fabriksmonterad	PARASOL	b	T-COND-	W4.1-	aa-	SA1
Version:						
Typ av styr = CONDUCTOR						
Applikation W4						
För DCV system						
Funktioner:						
C = Kyla						
CH = Kyla och värme						
Tilluftsgren: SA1						

Styrutrustning fabriksmonterad	PARASOL	b	T-COND-	W4.2-	aa-	bbb
Version:						
Typ av styr = CONDUCTOR						
Applikation W4						
För DCV system						
Funktioner:						
C = Kyla						
CH = Kyla och värme						
Tilluftsgren:						
SA1 = Tilluftsgren 1						
SA2 = Tilluftsgren 2						

Styrutrustning fabriksmonterad	PARASOL	b	T-COND-	aa-	bb-	SLAVE
Version:						
Typ av styr = CONDUCTOR						
Applikation:						
W1						
W4						
Funktioner:						
C = Kyla						
CH = Kyla och värme						

Separata styrkit, tillval (ej fabriksmonterade)

Styrutrustning kit	PARASOL	b	T-RK-LUNA-	aa-	KIT
Version:					
Typ av styr = LUNA					
Funktioner:					
C = Kyla					
CH = Kyla och värme					
KIT = separat leverans som kit					

Styrutrustning kit	SYST	RK-LUNA-	aa
Typ av styr = LUNA			
Funktioner:			
C = Kyla			
CH = Kyla och värme			

Exempel 1:

PARASOL utan styrutrustning

PARASOL b 592-B-MMMM

Exempel 2:

PARASOL med fabriksmonterad styrutrustning
CONDUCTOR W4 för kyla och värme samt behovsstyrning
av tilluften i tilluftsgren 1

PARASOL b 592-B-MMMM

PARASOL b T-COND-W4.1-CH-SA1

Beställningsspecifikation, tillbehör

Perforeringsmönster	Parasol b	T- PP-	a-	bb
Version:				
Typ:				
1 = Parasol 600				
2 = Parasol 1200				
Perforeringsvariant:				
PD				
PE				

Flexibel anslutningsslang, (1 st)	SYST FH F1-	aaa-	12
Klämringskoppling (Ø 12 mm mot rör i båda ändar (1 st.))			
Längd (mm):			
300; 500 eller 700			

Flexibel anslutningsslang, (1 st)	SYST FH F20-	aaa-	12
Snabbkoppling (push-on Ø12 mm) mot rör i båda ändar (1 st.)			
Längd (mm):			
275; 475 eller 675			

Flexibel anslutningsslang, (1 st)	SYST FH F30-	aaa-	12
Snabbkoppling (push-on Ø12 mm) mot rör i ena änden, överfalls-mutter G20ID i andra änden.			
Längd (mm):			
200; 400 eller 600			

Montagedetalj	SYST MS M6-	aaaa-	b-	RAL 9010
Längd gängstång (mm):				
200; 500; 1000				
Typ:				
1=En gängstång				
2=Två gängstänger samt ett gänglås				

Gipstaksram	Parasol b	T- FPB-	aaaa
Version:			
Längd (mm):			
592; 1192			

Anslutningsdetalj, luft	SYST AD-	aaa
Ø mm		
125		
160 (PARASOL 1200 PF)		

Anslutningsdetalj (böj 90°), luft	SYST CA-	aaa-	90
Ø mm			
125			
160 (PARASOL 1200 PF)			

Injusteringsspjäll	SYST CRPc 9-	aaa
Ø mm		
125		
160 (PARASOL 1200 PF)		

Verktyg för dysinställning SYST TORX 6-200

Luftningsnippel SYST AR-12

Exempel

Följande exempel visar hur olika specifikationer fylls i.

Beräkna först med hjälp av ProSelect eller beräkningsformler och tabeller fram vilka dimensioner enheterna bör ha för att täcka behoven.

Beställningsexempel 1

Efter dimensionering har framkommit att en komfortmodul Parasol med måtten 592 x 592 mm skulle passa i ett visst cellkontor. Det har tidigare bestämts att radiatorer ska installeras för att ta hand om värmebehovet varför komfortmodul med batterivärme inte är aktuellt. Vid projekteringen har en spridningsbild valts där lika mycket luft ska spridas i alla fyra riktningar med dysinställning M för att ge önskat luftflöde. Inget speciellt önskemål finns gällande perforeringsmönster. För att minimera installationstiden önskas fabriksmonterad rumsreglerutrustning. Som tillbehör behöver man i detta fall ett injusteringspjäll och en monteringsdetalj 500 mm.

Specifikation

Parasol b 592-A-MF-MMMM
Parasol b T-RK-LUNA-C
SYST CRPc 9-125
SYST MS M6 500-1

Beställningsexempel 2

I ett kontorslandskap behövs åtta stycken komfortmoduler Parasol i högflödesutförande med standardmått 1192 x 592 mm för att klara kylbehovet. Tidigare i projektet har man valt att använda ett undertakssystem med ett c-c avstånd 675 mm mellan T-profilerna. Till detta undertakssystem passar produktmåtten 1342 x 667 mm alldeles utmärkt. Fasaden har ett lågt U-värde med treglasfönster som ger god isolering. Med detta i åtanke har man valt komfortmoduler inklusive batterivärme. Fyra av komfortmodulerna är placerade nära mellanväggar. För att ytterligare gardera sig mot eventuella dragproblem ska spridningsbilden för dessa enheter anpassas så att endast en mindre mängd luft distribueras mot mellanväggarna. Arkitekten har valt perforeringsmönster PD i underplåten. Som övriga tillbehör väljs också injusteringspjäll och monteringsdetalj med 1000 mm långa gängstänger.

Specifikation

4 st Parasol b 1342-B-HF-MMMM
2 st Parasol b 1342-B-HF-MLMM
2 st Parasol b 1342-B-HF-MMML
8 st Parasol b T-PP-2-PD
8 st SYST CRPc 9-125
8 st SYST MS M6 1000-1

Beställningsexempel 3

I ett konferensrum dimensionerat för 12 personer och med ett undertak c-c 600 har man valt att placera 1 st PARASOL b 1192-B-PF samt 1 st PARASOL b 1192-A-PF för att klara krav på kyleffekt, värmeeffekt och luftflöde.

För att få ut maximalt med luft ställs dyslisterna fullt öppna i läge HHHH.

Genom att ställa luftriktare ADC i solfjäderform (fanshåpe) maximerar man inblandningszonen på luften och minimerar på detta sätt risken för upplevt drag i rummet.

Då konferensrum ofta används av varierande antal personer, och man i detta fall endast vill ventilerat då rummet används är det bestämt att behovsstyrd ventilation skall användas.

Genom att använda CONDUCTOR W4.2 där två separata tilluftsspjäll förser varje Parasol med ett separat luftflöde för att behovsstyra ventilationen uppnår man en energieffektiv lösning.

Styren beställs fabriksmonterad då man som i exempel 1 vill minimera installationstiden.

Frånluft tas genom överluftsdon till korridor.

Specifikation

1 st PARASOL b 1192-B-PF-HHHH
1 st PARASOL b 1192-A-PF-HHHH
1 st PARASOL b T-COND-W4.2-CH-SA1
1 st PARASOL b T-COND-W4.2-C-SA2
2 st CRTc -160-2
2 st SYST MS M6 500-1
2 st CLA-A 160-500

Beskrivningstext

Exempel på beskrivningstext enligt VVS AMA.
KB XX

Swegons komfortmodul Parasol för integrerat montage i undertak, med följande funktioner:

- Kyla (valbar)
- Värme, vatten (valbar)
- Värme, el (valbar)
- Ventilation
- Ställbar luftriktning
- Komfortsäkring ADC^{II}
- Inbyggd cirkulationsluftöppning i underdelen
- Kapslat utförande för cirkulationsluften
- Rensbar luftkanal
- Fast mättuttag med slang
- Lackerad i vit basfärg RAL 9010
- Passar T-bärverk med modulmått 600; 625; och 675 mm; T-profil 24 mm (valbar)
- Entreprenadgräns vid inkopplingspunkten för vatten och luft enl. måttskisser
- Entreprenadgräns vid elektrisk anslutningspunkt enl. måttskiss
- Vid anslutningspunkterna ansluter RE till slät rörände $\varnothing 12$ mm (kyla) alternativt $\varnothing 12$ mm (värme). Då enheten utrustats med monterad rumsreglerutrustning ansluter RE till utvändig gänga DN 1/2". VE ansluter mot anslutningsstos $\varnothing 125$ mm (PF = $\varnothing 160$ mm).
- RE fyller upp, avluftar, provtrycker och ansvarar för att projekterade vattenflöden når varje systemgren och slutapparat
- VE injusterar projekterade luftflöden

Tillbehör:

- Alternativt perforeringsmönster Parasol b T-PP-a-bb, xx st
- Fabriksmonterad rumsreglering:
 - o Parasol b T-COND-W1-aa, xx st
 - o Parasol b T-COND-W4.1-aa-SA1, xx st
 - o Parasol b T-COND-W4.2-aa-bbb, xx st
 - o Parasol b T-COND-aa-bb-SLAVE, xx st
 - o Parasol b T-RK-LUNA-aa, xx st
 - o Parasol b T-CG, xx st
 - o Parasol b T-COND-W4-PS, xx st
- Separat styrutrustning (kit):
 - o Parasol b T-RK-LUNA-aa-KIT, xx st
 - o SYST RK-LUNA-aa, xx st
- Anslutningsdetalj luft SYST AD-aaa, xx st
- Flexibel anslutningsslang SYST FH aa- bbb- 12, xx st
- Montagedetalj SYST MS M6 aaaa-b-RAL 9010, xx st
- Anslutningsdetalj (kanalböj 90°) SYST CA aaa-90, xx st
- Injusteringspjäll SYST CRPc 9-aaa, xx st
- Gipstaksram Parasol b T-FPB-aaaa
- Storlek:
 - KB XX-1 Parasol b aaa-b-MF-cdef, xx st
 - KB XX-2 Parasol b aaaa-b-cc-defg, xx st,
 - KB XX-3 Parasol b aaaa-b-PF-defg, xx st o.s.v.
- För mer information om styrutrustning, se separata avsnitt i katalog Vattenburna klimatsystem, eller på www.swegon.com