

PARASOL UC

Frihängande komfortmodul



PARASOL UC

Komfortmodul Parasol UC

Parasol UC är en frihängande komfortmodul speciellt utformad för lokaler med synliga installationer. Funktion och prestanda är likvärdiga som hos storebror Parasol EX.

Moduler och installation och unktion

Moduler:	Tilluft Tilluft och kyla Tilluft, kyla och värme
Installation:	Frihängande Dikt mot tak

Funktion

4-vägs luftdistribution i kombination med Swegons ADC^{II} (Anti Draught Control) skapar maximal inblandningszon och minimerar risken för dragproblem. Parasol är utformad för att distribuera luften något uppåtriktat och ger på så vis den kylde luften större utrymme att blanda sig med rumsluften innan den når vistelsezonen.

Prestanda

Primärluftsflöde:	Upp till 55 l/s
Tryckområde:	50 till 150 Pa
Kylkapacitet - totalt:	Upp till 1930 W
Värme kapacitet - vatten:	Upp till 2450 W
Storlekar:	690 x 690 mm, 1290 x 690 mm
Höjd:	230 mm

Swegon



Flexibilitet

Enkelt omställbara dysor i kombination med ADC^{II} ger maximal flexibilitet med avseende på förändringar i rummets utformning. Alla sidor kan ställas in oberoende av varandra så att man kan distribuera mer eller mindre luft och samtidigt rikta luften åt önskat håll i lokalen

Design

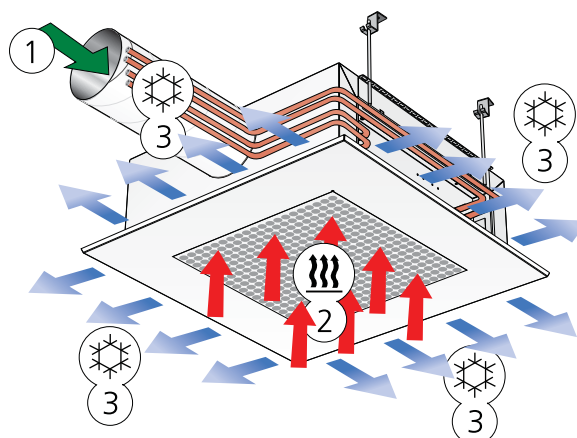
Eftersom underdelens mått är större än överdelens skapas en visuell separation mellan design och installation. Detta gör att man kan skapa två lager i lokalerna. Ett lager som utgör den visuella designen och ett annat lager som utgör installationen.

Dragfritt inneklimat

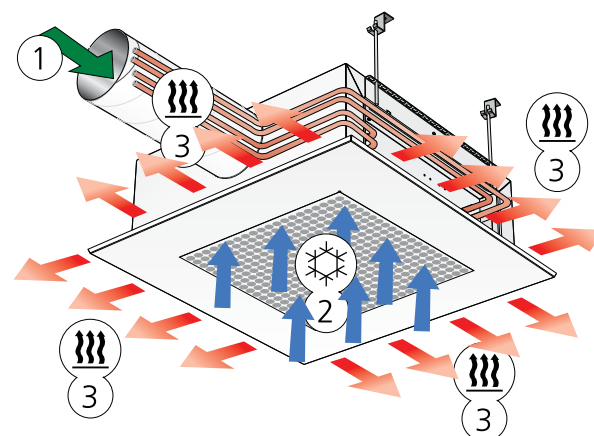
Genom att utnyttja fyra riktningar för att tillföra den kylda luften till rummet maximeras inblandningszonen. I praktiken gör detta att den kylda luften i hög grad blandar sig med rumsluften innan den når vistelsezonen. När den blandade luften når vistelsezonen har den uppnått en temperatur som minskar risken för drag. Utloppets speciella utformning ger den distribuerade luften en något uppåtriktad vinkel vilket i hög grad bidrar till att både minska lufthastigheten i vistelsezonen och säkerställa inblandning av rumsluft innan den kylda luften når vistelsezonen. Den uppåtriktade distributionen gör också att man inte är beroende av närliggande ytor för att skapa coandaeffekt. Med hjälp av ADC^{II} som ingår som standard ges också möjligheten att genom ett enkelt handgrepp rikta luften dit man vill.

Parasol UC finns tillgänglig i tre grundutföranden:

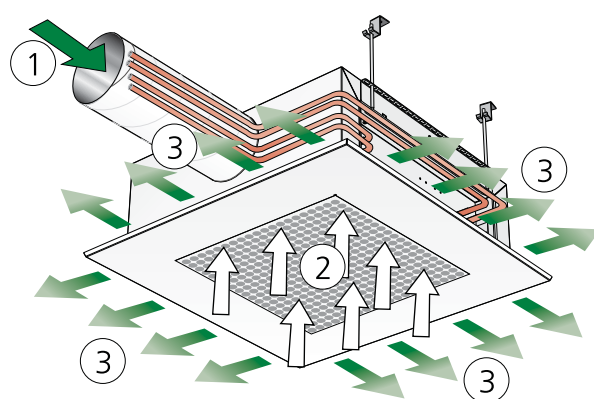
- Variant A: Ventilation och vattenburen kyla från batteri
- Variant B: Ventilation, vattenburen kyla och värme från batteri
- Variant C: Ventilation



Figur 1. Variant A: Kylfunktion
 1 = Primärluft
 2 = Inducerad rumsluft
 3 = Primärluft blandad med kyld rumsluft



Figur 2. Variant B: Värmefunktion (inkluderar även kylfunktion)
 1 = Primärluft
 2 = Inducerad rumsluft
 3 = Primärluft blandad med uppvärmd rumsluft



Figur 3. Variant C: Tilluftsfunktion
 1 = Primärluft
 2 = Inducerad rumsluft
 3 = Primärluft blandad med rumsluft

Tilluftsmodul

För att komplettera vissa typer av rum där man behöver mycket luft, men endast en mindre del vattenburen kyla, finns en komfortmodul för endast tilluft (variant C - utan batteri). Detta gäller till exempel för vissa konferensrum eller innerzoner i storrum. För att undvika överdimensionering kombinerar man enheter med kylfunktion och enheter med enbart tilluftsfunktion. Eftersom även tilluftsvarianten är utformad enligt induktionsprincipen kan man tillföra tilluften med stor undertemperatur och behöver då inte tänka på eventuell eftervärmning vilket kan vara aktuellt i kombinerade system med klimatbafflar och don. Induktionsgraden varierar beroende på tryck och flöde men ligger i allmänhet i området 3-5 vilket betyder att om man tillför 30 l/s induceras 3 till 5 gånger så mycket varm rumsluft (90–150 l/s). Den blandade luften har då en avsevärt högre temperatur än tilluftens temperatur vilket minskar risken för drag i vistelsezonen.

En annan fördel med tilluftsmodulen är att den jobbar med samma kanaltryck som modulerna med batteri. Med andra ord behöver man inte strypa kanaltrycket i någon gren mer än nödvändigt. Istället för batteri i tilluftsmodulen finns en induktionskontroll med stansade dysor som är anpassad för att ge samma induktionsgrad som enheter med batteri. Detta gör det möjligt att använda Swegons dimensioneringsprogram ProSelect för att dimensionera funktionslängder även för tilluftsmoduler. Om man önskar kortare funktionslängder än standard är det möjligt att genom pluggning minska den fria arean i induktionskontroll för att reducera andelen inducerad rumsluft. Primärluftens effekt påverkas aldrig av ökad eller minskad induktionsgrad.

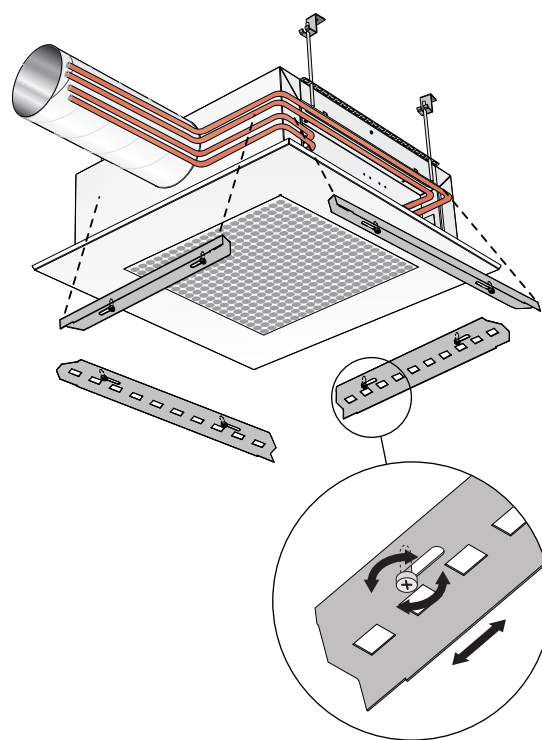
Detta gör det möjligt att använda Swegons dimensioneringsprogram ProSelect för att dimensionera även funktionslängder för tilluftsmoduler. Om man önskar kortare funktionslängder än standard är det möjligt att genom pluggning minska den fria arean i induktionsspärren för att reducera andelen inducerad rumsluft. Primärluftens effekt påverkas aldrig av ökad eller minskad induktionsgrad.

Hög kapacitet

Med sin höga kapacitet och små byggmått kan Parasol UC ersätta betydligt mer skrymmande produkter utan att ge avkall på komforten.

Enkel att justera

Den inbyggda dysregleringen gör Parasol UC mycket flexibel. Produkten kan enkelt anpassas till rådande behov genom att luftflödet ökas eller minskas. Ett storrum kan byggas om till cellkontor utan att rumsklimatet påverkas. En mellanvägg kan slås upp i direkt anslutning till någon av produktens sidor. Det enda man behöver göra för att undvika eventuellt drag är att optimera andelen distributionsluft per sida. Resultatet är ett system som fungerar mycket bra över hela sin livstid.

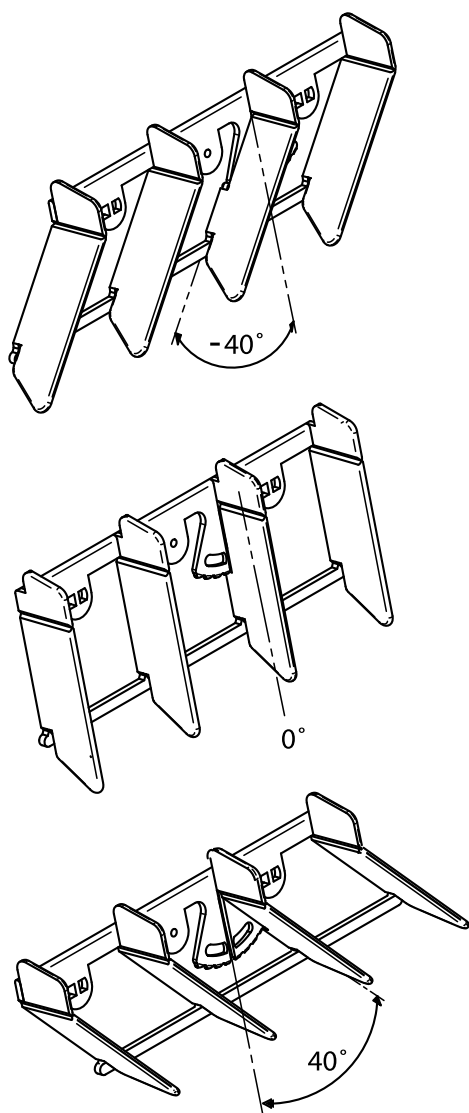


Figur 4. Dysreglering

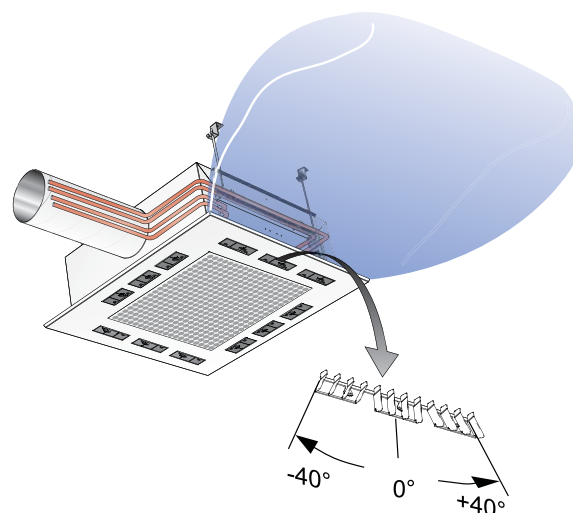
ADC^{II}

Alla komfortmoduler innehåller ADC^{II} som standard. ADC står för Anti Draught Control, vilket betyder att man kan ställa in den distribuerade luftens spridningsbild för att undvika risk för drag. På varje sida av enheten sitter ett antal ADC^{II}-sektioner med fyra luftriktare per sektion. Varje sektion är inställbar från rak till 40° åt höger eller vänster i steg om 10° (se figur 5). Detta ger mycket stor flexibilitet och kan enkelt justeras utan att systemet i stort påverkas alls.

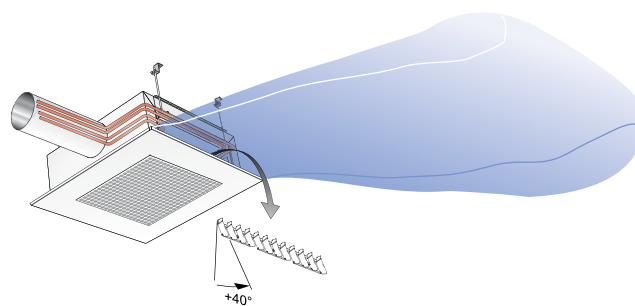
Ljudnivån och det statiska trycket påverkas inte alls av ADC^{II}. Vattenkapaciteten reduceras med 5 - 10% när ADC^{II} justeras till "fan-shape".



Figur 5. ADC^{II}, inställningsområde från -40° till +40° i steg om 10°.



Figur 6. Inställningsmöjligheter ADC^{II}, Fan Shape



Figur 7. Inställningsmöjligheter ADC^{II}, X-Shape

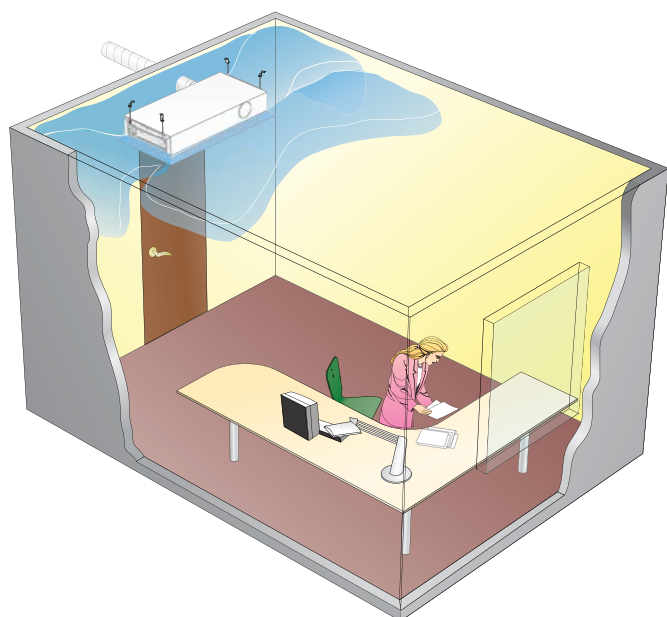
Passande lokaler

Parasol UC lämpar sig utmärkt som standardapplikation i t ex:

- Kontor
- Konferenslokaler
- Hotell
- Restauranger
- Sjukhus
- Butiker
- Köpcentra

Placering

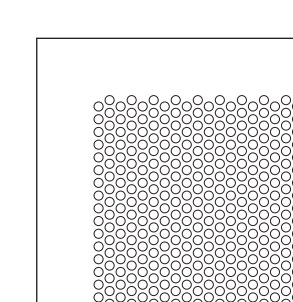
Eftersom varje sida av Parasol UC kan justeras individuellt per sida med avseende på luftflöde passar den in var som helst i rummet. Placering i framkant, centrum, bakkant eller asymmetrisk placering, har ingen betydelse. I exempelvis bakkantslösningar för cellkontor kan enheten installeras direkt mot korridorväggen. Det man behöver göra är att minska luftdistributionen in i rummet och istället öppna upp mer på övriga tre sidor (se figur 8). Fördelen gentemot andra bakkantslösningar är att man kan utnyttja mellanväggarna för att öka inblandningszonen. Detta resulterar i låga lufthastigheter och ett bra rumsklimat.



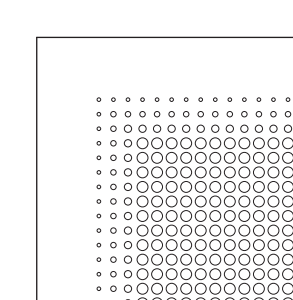
Figur 8. Parasol UC som bakkantslösning

Valfri perforering

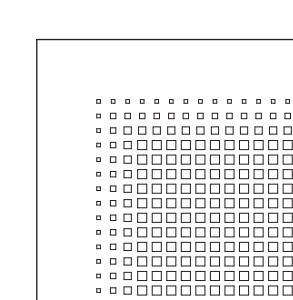
Underplåten finns i tre olika perforeringsmönster för att kunna anpassas till de många olika typer av installationer som finns i taket, t ex belysningsarmaturer och frånluftsdon. En lokal innehållande olika typer av perforeringsmönster kan upplevas oroligt för ögat. Naturligtvis kan andra mönster erhållas om så önskas. Kontakta Swegon för mer information.



Figur 9. Underplåt standard
Cirkulära hål i triangulärt mönster.



Figur 10. Underplåt PD
Cirkulära hål i kvadratisk mönster med tonad övergång.



Figur 11. Underplåt PE
Kvadratiska hål i kvadratisk mönster med tonad övergång.

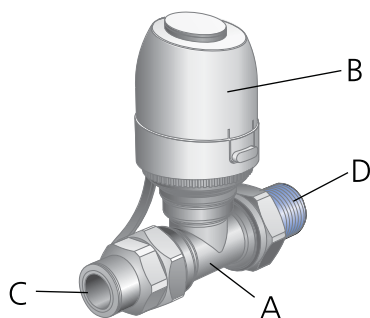
PARASOL UC

Rumsreglering

För att hålla en jämn rumstemperatur och säkerställa ett bra rumsklimat krävs en väl fungerande styrutrustning. Swegons rumsstyrutrustning LUNA är utformad för att minimera temperatursvängningar i rummet genom att kontinuerligt modulera pulsbredden till ställdonen. Denna funktion gör det möjligt att med termiska ställdon snabbt kompensera eventuella snabba ökning eller minskningar av värmelaster i rummet. Den digitala processorn är enkel att konfigurera om vilket ger stor flexibilitet. Till exempel kan verksamheten i lokalen förändras efter viss tid vilket kan kräva andra inställningar än standard.

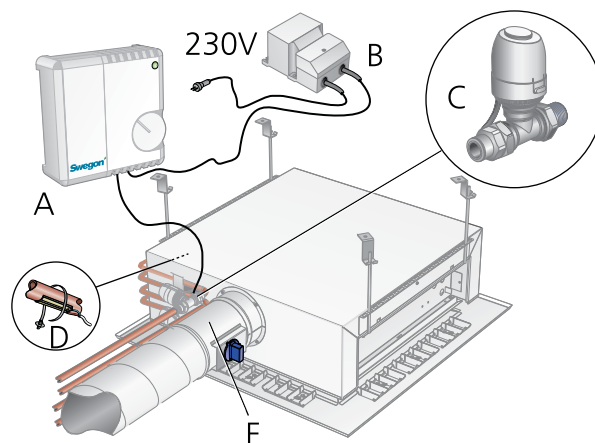
Mera information om rumsregleringsutrustningen finns i separat produktblad på www.swegon.se.

- Ventilkit: SYST RK-LUNA
- Rumsregulator: LUNA RE-S
- Transformator: LUNA TS-1
- Kondensvakt: LUNA-T-CG-2

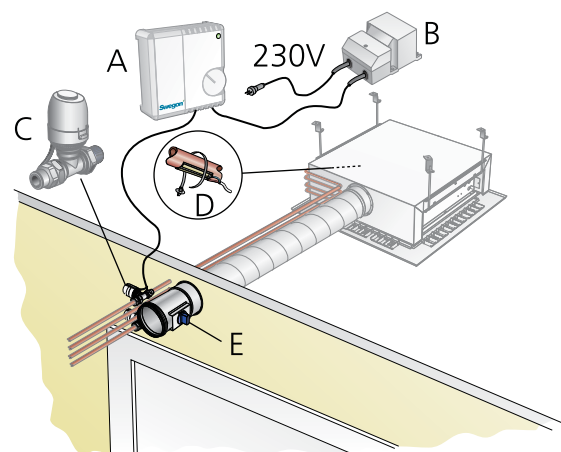


Figur 12. SYST RK-LUNA

- A = Ventil
- B = Ställdon
- C = Push-on Ø12mm
- D = R-yttergånga: 1/2" B enligt ISO 711



Figur 13. Installation med alla komponenter i rummet



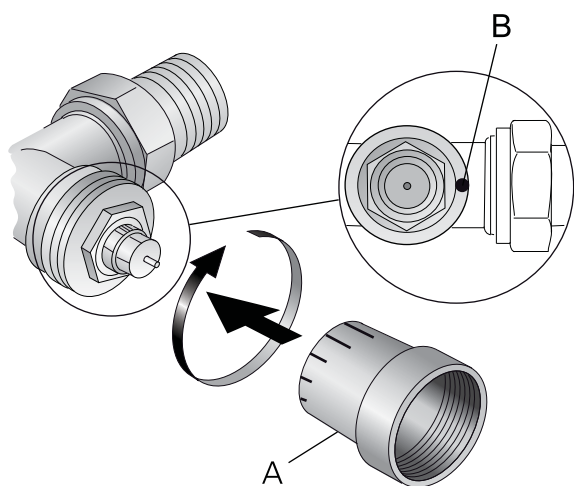
Figur 14. Installation med ventil, ställdon och spjäll i korridor

- A = Rumsregulator
- B = Transformator
- C = Ventilkit med ställdon
- D = Kondensvakt
- E = Spjäll CRP 9-125

Kondensvakt monteras på tillloppsroret för kyla så nära batteriet som möjligt. OBS! Får inte täckas med kondensisolering!

Injustering av ventil

Ventilerna är vid leveranstillfället inställda fullt öppna (läge N, $k_v=0,89$). Önskat k_v -värde ställs in vid injusteringen. Flödesmängden ställs in genom att justera ventiltäglan. Detta utförs enkelt med hjälp av medföljande skyddskåpa där varje k_v -värde är markerat med olika långa streck (se tabell 1). Lyfthöjden är alltid densamma oavsett inställning.



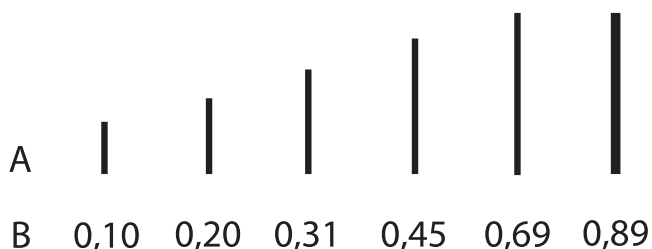
Figur 15. Injustering av k_v -värde

A = Skyddskåpa, vridbar 180°

B = Markering på ventilens utloppssida

1. Passa in skyddskåpan A över ventilen.
2. Vrid skyddskåpan tills önskad referensmarkering kommer mitt för markeringen B på ventilen.

Tabell 1. k_v -värde [m^3/h] vid olika inställningslägen.



A = Referensmarkering

B = k_v -värde

Underhåll av ventil

Ventilerna är normalt helt underhållsfria.

Om något skulle skada packboxen kan denna bytas ut även när systemet är under tryck. För detta krävs ett speciellt monteringsdon.

Tekniska data, ventil

Funktionsdata

PN-klass:	PN 10
Tillåtna medier:	Kall- och varmvatten med frysskyddsmedel Rekommendation: Vattenbehandling enl. VDI 2035
Medietemperatur:	1...120°C
Tillåtet arbetstryck:	1000 kPa (10 bar)
Stängningstryck:	60 kPa (0,6 bar)
Tryckfall vid helt öppen ventil Δp_{v100} :	Rekommenderat område: 5 ... 20 kPa (0,05 ... 0,2 bar)
Lyfthöjd:	2 mm

Material

Ventilkropp:	Mässing, matt förnicklad
Anslutningsnippel:	Mässing, matt förnicklad
Skyddskåpa:	Polypropylen
O-ring:	EPDM

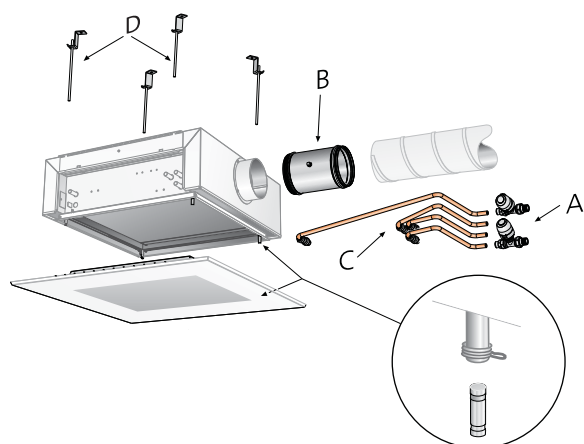
Anslutning

R-yttergånga: ½" B enligt ISO 7/1

Inlopp/Utlopp

Rp-innergånga: ½" enligt ISO 7/1

Installation och upphängning



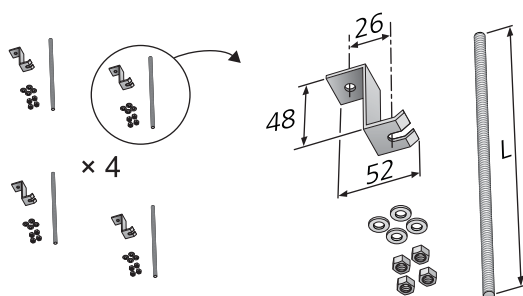
Figur 16. Principskiss för upphängning av Parasol UC

A = Ventilkit

B = Spjäll

C = Rörkit SYST PK

D = Montagedetalj (se figur 18)



Figur 17. Montagedetalj SYST MS-1, takfäste och gängstång

Anslutningsdimensioner

Vatten – kyla, slät rörände (Cu)	Ø 12 x 1,0 mm
Vatten – värme, slät rörände (Cu)	Ø 12 x 1,0 mm
Luft, anslutningsstos	Ø 125 mm

Inkoppling av luft

Parasol UC levereras med anslutningsstos monterad på samma sida som vattenanslutningen.

Inkoppling vatten

Anslut vattenledningarna med push-on eller klämringskopplingar. Använd inte lödkopplingar för anslutning av vattenledningarna. Höga temperaturer kan skada enhetens befintliga lödningar.

Flexibel anslutningsslang för vatten beställs separat.

I de fall man vill ha vatten- och luftanslutning på samma sida finns ett rörkit tillgängligt (SYST PK) vilket beställs separat och monteras på plats.

Torr kyla

Eftersom komfortmoduler ska dimensioneras för att arbeta utan kondens krävs inget dräneringssystem.

Tekniska data

Kyleffekt totalt, max.	1930 W
Värmeeffekt vatten, max.	2450 W
Luftflöde:	
Parasol UC 690	7-34 l/s
Parasol UC 1290	9-55 l/s
Längd:	
Parasol UC 690	690 mm
Parasol UC 1290	1290 mm
Bredd:	690 mm
Höjd:	230 mm
Enheternas mått har toleransen (± 2) mm.	

Tabell 2. Vikt

Storlek (mm)	Funktionsvariant	Torrsvikt (kg)	Vattenfylld (kg)
690	A	15,6	16,8
690	B	16,2	17,7
690	C	12,7	
1290	A	24,3	25,7
1290	B	28,3	30,7
1290	C	21,5	

Rekommenderade gränsvärden

Trycknivåer

Arbetstryck, max.	1000 kPa
Provtryck, max.	1300 kPa
Dystryck	50-150 Pa

Rekommenderat lägsta dystryck då batterivärme används, p_i 70 Pa

Vattenflöde

Säkerställer medryckning av eventuella luftansamlingar i systemet.

Kylvatten, min.	0,030 l/s
Värmevatten, min.	0,013 l/s

Temperaturändringar

Kylvatten, temperaturhöjning	2-5 K
Värmevatten, temperatursänkning	4-10 K
Temperaturdifferenser anges alltid i Kelvin (K).	

Framledningstemperatur

Kylvatten *	
Värmevatten, max.	60 °C

* Kylvattnet skall alltid hållas på en nivå så att kondens inte uppstår.

Beteckningar

P	Kapacitet (W)
t_i	Temperatur primärluft (°C)
t_r	Temperatur rumsluft (°C)
t_m	Medeltemperatur vatten (°C)
ΔT_m	Temperaturdifferens $t_r - t_m$ (K)
ΔT_l	Temperaturdifferens $t_i - t_r$ (K)
ΔT_k	Temperaturdifferens kylvattnets tillopp och retur (K)
ΔT_v	Temperaturdifferens värmevattnets tillopp och retur (K)
v	Vattnets hastighet (m/s)
q	Flöde (l/s)
p	Tryck (Pa)
Δp	Tryckfall (Pa)

Kompletteringsindex: k = kyla, v = värme, l = luft, i = injustering, korr = korrektion

Tryckfall i dysa

$$\Delta p_l = (q_l / k_{pl})^2$$

Δp_l Tryckfall i dysa (Pa)

q_l Flöde primärluft (l/s)

k_{pl} Tryckfallskonstant för dysinställning, se **Tabell 3-5 och 7**

Kyla

Standard

Kylkapaciteter är uppmätta i enlighet med prEN 15116 och omräknade för konstant vattenflöde enligt Diagram 2/3

Beräkningsformler - kyla

Här följer formler för att kunna beräkna vilken komfort-modul som lämpar sig bäst. Värden för beräkningarna kan hämtas ur tabellerna.

Tryckfall i kylslinga

$$\Delta p_k = (q_k / k_{pk})^2$$

Δp_k Tryckfall i kylslinga (kPa)

q_k Flöde kylvatten (l/s), se Diagram 1

k_{pk} Tryckfallskonstant för kylslinga, se tabell 3-5

Luftens kylkapacitet

$$P_l = 1,2 \cdot q_l \cdot \Delta T_l$$

P_l Primärluftens kylkapacitet (W)

q_l Flöde primärluft (l/s)

ΔT_l Temperaturdifferens mellan primärluft (t_l) och rumsluft (t_r) (K)

Vattnets kylkapacitet

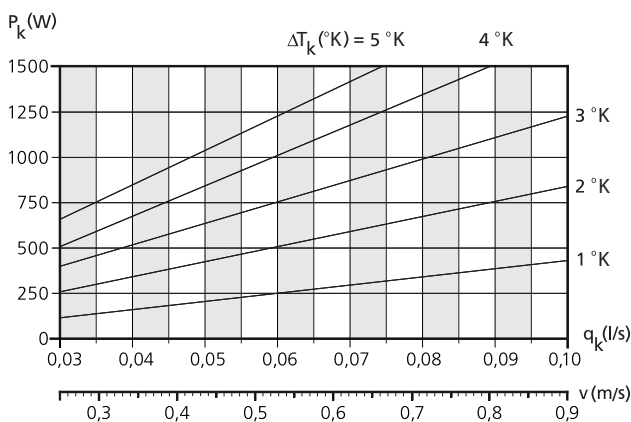
$$P_k = 4186 \cdot q_k / \Delta T_k$$

P_k Vattnets kylkapacitet (W)

q_k Flöde kylvatten (l/s)

ΔT_k Temperaturdifferens mellan kylvattnets tillopp och retur (K)

Diagram 1. Vattenflöde - kylkapacitet



Korrigerad kapacitet - vattenflöde

Olika vattenflöden påverkar i viss mån kapacitetuttaget. Genom att kontrollera erhållet vattenflöde mot Diagram 2 eller 3 kan kapacitetsredovisningen i Tabell 3-5 behöva justeras något uppåt eller nedåt.

$$P_{korr} = k \cdot P_k$$

P_{korr} Korrigerad kapacitet (W)

k Korrektionsfaktor

P_k Vattnets kylkapacitet

Diagram 2. Korrigerad kapacitet - vattenflöde, Parasol UC 690

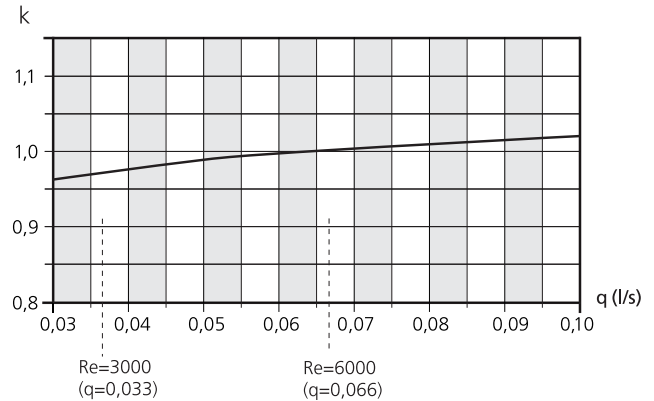


Diagram 3. Korrigerad kapacitet - vattenflöde, Parasol UC 1290

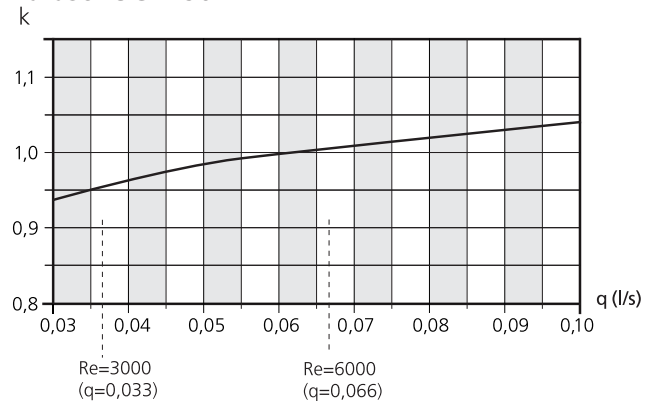
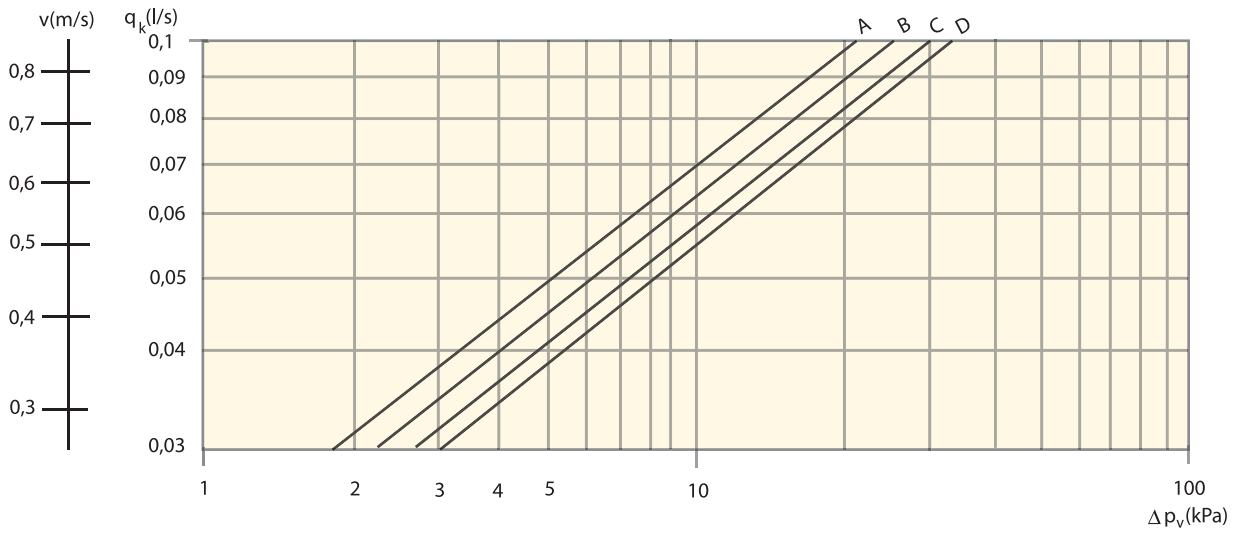


Diagram 4. Tryckfall - vattenflöde kyla.



A = 1290

B = 690

C = 1290 inklusive rörkit SYST PK

D = 690 inklusive rörkit SYST PK

Tabell 3 - data - kyla. Dimensioneringsguide för Parasol UC 690

Enhetens längd (mm)	Dysinställning 1)	Primärluftflöde (l/s)	Ljudnivå dB(A) 2)	Dystryck p _i (Pa)	Kylkapacitet primärluft (W) vid ΔT _i				Kylkapacitet vatten (W) vid ΔT _{mk} 3)						Tryckfalls-konstant luft/vatten		
					6	8	10	12	6	7	8	9	10	11	12	k _{pl}	k _{pk}
690	LLLL	7	<20	48	50	67	84	101	172	199	226	252	279	306	333	1,01	0,02
690	LLLL	8	<20	62	58	77	96	115	196	228	259	290	321	352	383	1,01	0,02
690	LLLL	9	<20	79	65	86	108	130	218	252	288	323	357	393	427	1,01	0,02
690	LLLL	10	22	98	72	96	120	144	237	276	314	352	390	428	467	1,01	0,02
690	LLLL	12	27	140	86	115	144	173	271	315	359	402	446	491	534	1,01	0,02
690	MMMM	12	<20	47	86	115	144	173	205	237	268	300	329	360	391	1,76	0,02
690	MMMM	14	22	63	101	134	168	202	238	276	312	349	386	422	458	1,76	0,02
690	MMMM	16	26	83	115	154	192	230	266	308	350	393	434	475	516	1,76	0,02
690	MMMM	18	30	105	130	173	216	259	291	338	384	431	477	523	568	1,76	0,02
690	MMMM	20	33	129	144	192	240	288	313	364	415	465	515	565	615	1,76	0,02
690	HHHH	20	20	52	144	192	240	288	257	300	341	382	423	465	506	2,77	0,02
690	HHHH	23	25	69	166	221	276	331	293	340	387	433	480	526	572	2,77	0,02
690	HHHH	26	28	88	187	250	312	374	324	376	427	478	529	580	630	2,77	0,02
690	HHHH	30	33	117	216	288	360	432	361	418	474	531	587	642	698	2,77	0,02
690	HHHH	34	36	150	245	326	408	490	393	455	516	577	637	698	757	2,77	0,02

Tabell 4 - data - kyla. Dimensioneringsguide för Parasol UC 1290 MF

Enhetens längd (mm)	Dysinställning 1)	Primärluftflöde (l/s)	Ljudnivå dB(A) 2)	Dystryck p _i (Pa)	Kylkapacitet primärluft (W) vid ΔT _i				Kylkapacitet vatten (W) vid ΔT _{mk} 3)						Tryckfalls-konstant luft/vatten		
					6	8	10	12	6	7	8	9	10	11	12	k _{pl}	k _{pk}
1290	LLLL	9	<20	49	65	86	108	130	271	315	360	405	450	494	540	1,28	0,022
1290	LLLL	10	<20	61	72	96	120	144	298	348	397	446	496	546	595	1,28	0,022
1290	LLLL	12	<20	88	86	115	144	173	346	403	462	519	577	635	693	1,28	0,022
1290	LLLL	14	<20	120	101	134	168	202	386	450	516	580	645	710	775	1,28	0,022
1290	LLLL	16	22	156	115	154	192	230	420	492	563	634	705	776	846	1,28	0,022
1290	MMMM	13	<20	50	94	125	156	187	301	351	402	452	503	553	604	1,84	0,022
1290	MMMM	15	<20	67	108	144	180	216	343	399	456	512	568	625	681	1,84	0,022
1290	MMMM	17	<20	85	122	163	204	245	379	441	503	564	626	687	748	1,84	0,022
1290	MMMM	20	23	118	144	192	240	288	426	495	564	632	700	768	835	1,84	0,022
1290	MMMM	22	26	143	158	211	264	317	454	527	600	672	744	815	887	1,84	0,022
1290	HHHH	22	<20	50	158	211	264	317	359	420	479	540	600	660	720	3,12	0,022
1290	HHHH	25	<20	64	180	240	300	360	399	467	533	599	665	732	798	3,12	0,022
1290	HHHH	28	22	81	202	269	336	403	436	508	580	652	723	795	867	3,12	0,022
1290	HHHH	33	26	112	238	317	396	475	488	567	648	728	807	887	967	3,12	0,022
1290	HHHH	38	30	148	274	365	456	547	532	619	707	793	879	967	1053	3,12	0,022

1) För dimensionering av alternativa dysinställningar används Swegons dimensioneringsprogram ProSelect som finns tillgängligt på www.swegon.se

2) Redovisad ljudnivå gäller anslutning utan spjäll eller med fullt öppet spjäll. I övriga fall där strypning utförts med injusterings-spjäll syst CRP 9-125 monterat direkt mot enheten, kan erforderliga data utläsas ur Swegons dimensioneringsprogram ProSelect. Rumsdämpning = 4dB

3) ADC^{II} inställd för fan-shape reducerar kylvattnets kapacitet ca 5%. Primärluftens kapacitet påverkas inte.

OBS! Den totala kylkapaciteten är summan av luftburen och vattenburen kapacitet.

Tabell 5 - data - kyla. Dimensioneringsguide för Parasol UC 1290 HF

Enhetens längd (mm)	Dysinställning 1)	Primärluftsflöde (l/s)	Ljudnivå dB(A) 2)	Dystryck p _i (Pa)	Kylkapacitet primärluft (W) vid ΔT _i				Kylkapacitet vatten (W) vid ΔT _{mk} 3)								Tryckfalls-konstant luft/vatten	
					6	8	10	12	6	7	8	9	10	11	12	k _{pl}	k _{pk}	
1290	LLLL	13	<20	50	94	125	156	187	331	384	438	491	542	595	647	1,84	0,022	
1290	LLLL	15	<20	67	108	144	180	216	367	426	485	543	602	660	718	1,84	0,022	
1290	LLLL	17	<20	85	122	163	204	245	398	463	526	589	653	716	780	1,84	0,022	
1290	LLLL	20	23	118	144	192	240	288	439	510	580	650	720	789	859	1,84	0,022	
1290	LLLL	22	26	143	158	211	264	317	463	538	612	685	759	832	905	1,84	0,022	
1290	MMMM	23	<20	52	166	221	276	331	390	452	514	575	636	697	757	3,2	0,022	
1290	MMMM	26	23	66	187	250	312	374	422	490	557	623	689	756	821	3,2	0,022	
1290	MMMM	30	27	88	216	288	360	432	461	535	608	680	752	824	895	3,2	0,022	
1290	MMMM	34	31	113	245	326	408	490	494	573	652	729	806	883	960	3,2	0,022	
1290	MMMM	39	35	149	281	374	468	562	532	616	700	783	866	948	1031	3,2	0,022	
1290	HHHH	36	26	51	259	346	432	518	450	519	588	655	722	789	854	5,04	0,022	
1290	HHHH	40	28	63	288	384	480	576	483	557	629	701	773	843	913	5,04	0,022	
1290	HHHH	45	31	80	324	432	540	648	519	598	676	753	828	903	978	5,04	0,022	
1290	HHHH	50	34	98	360	480	600	720	553	636	717	799	878	958	1037	5,04	0,022	
1290	HHHH	55	36	119	396	528	660	792	582	669	756	840	924	1007	1090	5,04	0,022	

1) För dimensionering av alternativa dysinställningar används Swegons dimensioneringsprogram ProSelect som finns tillgängligt på www.swegon.se

2) Redovisad ljudnivå gäller anslutning utan spjäll eller med fullt öppet spjäll. I övriga fall där strypning utförts med injusterings-spjäll syst CRP 9-125 monterat direkt mot enheten, kan erforderliga data utläsas ur Swegons dimensioneringsprogram ProSelect. Rumsdämpning = 4dB

3) ADC^{II} inställd för fan-shape reducerar kylvattnets kapacitet ca 5%. Primärluftens kapacitet påverkas inte.

OBS! Den totala kylkapaciteten är summan av luftburen och vattenburen kapacitet.

Tabell 6. Kylkapacitet vid egenkonvektion

Enhet (mm)	Kylkapacitet (W) vid temperaturdifferens, rum - vatten ΔT _{mk} (K)						
	6	7	8	9	10	11	12
Parasol UC 690	17	21	25	29	34	39	43
Parasol UC 1290	41	51	61	72	83	95	107

Dysinställning

Den unika inbyggda dysregleringen i Parasol UC gör att var och en av de fyra sidorna kan ställas in individuellt. Beroende på enhetens placering och lokalens primärluftsbehov kan primärluften styras i önskad riktning. Optimering av luftflödets riktning görs enkelt med hjälp av Swegons dimensioneringsprogram ProSelect som kan hämtas på www.swegon.se.

Alla lagerhållna enheter är inställda med samma dysinställning på alla fyra sidor. Injustering av optimerad luftflödesriktning utförs enkelt vid installationen med medföljande injusteringsverktyg. Detta ger logistiska fördelar eftersom man inte behöver ta hänsyn till specifika rumsmärkningar.

k-faktor

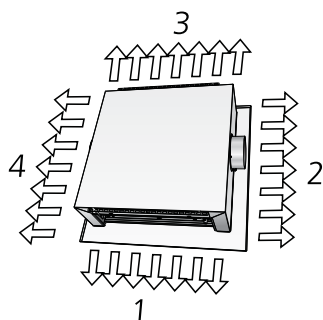
Varje dysinställning har en given k-faktor. Genom att addera k-faktorerna för dysinställningarna på varje sida erhålls en total k-faktor för enheten. Aktuell k-faktor vid optimerad dysinställning erhålls även denna i ProSelect.

Tabell 7. k-faktorguide per sida

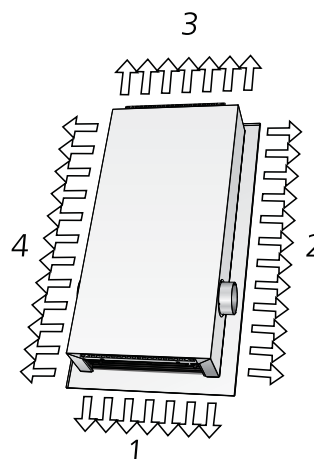
Typ av enhet	Primärluftmängd	Sida	Dysinställning	k-faktor
Parasol UC 690 MF	Låg	Oavsett	L	0,253
	Medel	Oavsett	M	0,440
	Hög	Oavsett	H	0,693
	Ingen	Oavsett	C	0
Parasol UC 1290 MF	Låg	Kortsida	L	0,176
	Medel	Kortsida	M	0,253
	Hög	Kortsida	H	0,429
	Ingen	Kortsida	C	0
	Låg	Långsida	L	0,464
	Medel	Långsida	M	0,667
	Hög	Långsida	H	1,131
	Ingen	Långsida	C	0
Parasol UC 1290 HF	Låg	Kortsida	L	0,253
	Medel	Kortsida	M	0,440
	Hög	Kortsida	H	0,693
	Ingen	Kortsida	C	0
	Låg	Långsida	L	0,667
	Medel	Långsida	M	1,160
	Hög	Långsida	H	1,827
	Ingen	Långsida	C	0

Specifika dysinställningar

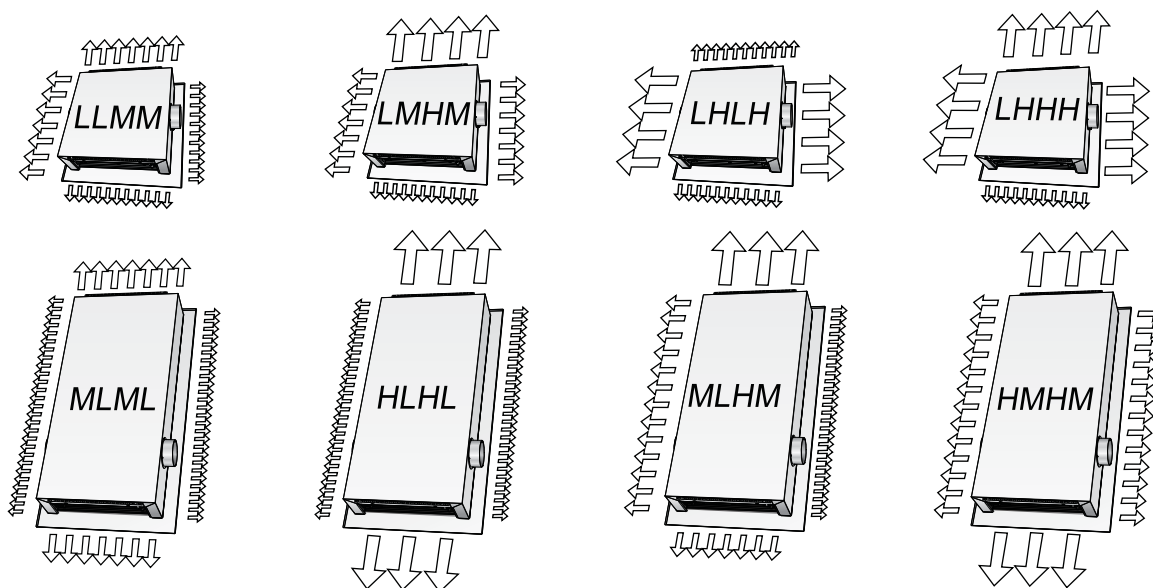
För att specificera optimerade dysinställningar utgår man alltid från den sida där vattenröret sticker ut ur gaveln. Därifrån går man motsols och specificerar sida för sida. Se figur 18-20. Om så önskas kan man beställa enheterna förinställda från fabrik (gäller ej lagerhållna enheter).



Figur 18. Toppvy Parasol UC 690, sida 1-4



Figur 19. Toppvy Parasol UC 1290, sida 1-4



Figur 20. Exempel på optimerad dysinställning

PARASOL UC

Beräkningsexempel - Kyla

För enklast möjliga dimensionering av komfortmoduler finns Swegons dimensioneringsprogram ProSelect tillgänglig på www.swegon.se. Det går också utmärkt att dimensionera med hjälp av katalogbladet vilket finns ett exempel på nedan.

Förutsättningar

Ett storrum med måtten 8,0 x 20,0 x 3,0 m utan undertak ska ventileras och tempereras med frihängande komfortmodul Parasol UC 1290. Det totala kylbehovet är beräknat till 9,6 kW. Dimensionerande rumstemperatur (t_r) 24°C, kylvattnets temperatur (tillopp/retur) 14/17°C och primärluftens temperatur (t_l) 18°C ger:

$$\Delta T_k = 3K$$

$$\Delta T_{mk} = 8,5K$$

$$\Delta T_l = 6K$$

Önskat primärluftflöde för rummet (q_l) har bestämts till 432 l/s. Ljudalstringen från respektive komfortmodul får inte överstiga 27 dB(A).

Lösning

Kylning

Primärluftens kylkapacitet beräknas med hjälp av formel:

$$P_l = 1,2 \times \Delta T_l \times q_l$$

$$P_l = 1,2 \times 6 \times 432 = 3110 \text{ W}$$

Resterande kylkapacitet som ska tas om hand med hjälp av vattenkyla blir då 9600 – 3110 = 6490 W.

Ur Tabell 5 kan utläsas att en Parasol UC 1290 i högflödesutförande med dysinställning HHHH kan distribuera 36 l/s med en ljudalstring av 26 dB(A) vid ett dystryck på 51 Pa. Vattnets kylkapacitet utläses ur samma tabell till 612 + 682 / 2 = 647 W per enhet (interpolera mellan ΔT_{mk} 8K & 9K).

För att klara ljudkravet på 27 dB(A) per enhet krävs alltså 432 / 36 = 12 st. Parasol UC 1290. Den totala kylkapaciteten på vattensidan blir 647 x 12 = 7764 W vilket är 1274 W mer än kylbehovet. För att undvika överdimensionering kan man välja att ersätta två av enheterna med tilluftsmoduler som inte innehåller kylbatteri. Detta ger istället en total kylkapacitet på vattensidan av 647 x 10 = 6470 W vilket är i nivå med kylbehovet.

Kylvatten

Med kylkapacitetsbehovet 6470 / 10 = 647 W för kylvattnet erhålls i Diagram 1 erforderligt vattenflöde. Med temperaturökningen $\Delta T_k = 3K$ erhålls vattenflödet 0,052 l/s.

I Diagram 3 kan utläsas att vattenflödet 0,052 l/s inte ger fullständigt turbulent strömning utan måste korrigeras med kapacitetsreduktionsfaktor 0,98. Kapacitetsbortfallet kompenseras genom att räkna upp komfortmodulens erforderliga kylkapacitet enligt: $P_k = 647 / 0,98 = 660 \text{ W}$. Nytt vattenflöde erhålls ur Diagram 1, $q_k = 0,053 \text{ l/s}$.

Tryckfallet beräknas utifrån vattenflödet 0,053 l/s och tryckfallskonstanten $k_{pk} = 0,0220$, som hämtas ur Tabell 5. Tryckfallet blir då: $\Delta p_k = (q_k / k_{pk})^2 = (0,053 / 0,0220)^2 = 5,8 \text{ kPa}$.

Ljudnivå

I Tabell 5 erhålls ljudnivån 26 dB(A) vilket gäller vid fullt öppet spjäll (alternativt utan spjäll). För att se strypområde och aktuell ljudnivå efter injustering med separat spjäll typ SYST CRPc 9-125 kan Diagram 7 användas eller Swegons dimensioneringsprogram ProSelect som finns tillgänglig på www.swegon.se.

Resultat

I beskrivet dimensioneringsfall behövs följande produkter:

Optimerad lösning:

10 st. Parasol UC 1290-A-HF med dysinställning HHHH (kyla och ventilation)

2 st. Parasol UC 1290-C-HF med dysinställning HHHH (endast ventilation)

Alternativ lösning för maximal flexibilitet med avseende på eventuella framtida rumsindelningar:

12 st. Parasol UC 1290-A-HF med dysinställning HHHH (kyla och ventilation)

Värme

Värmefunktion

Att värma lokaler med övertempererad luft från taket är idag ett bra alternativ till traditionella radiatorlösningar. Några av de fördelar som uppnås är lägre installationskostnad, enklare installation samt fasadväggar fria från installationer. Oavsett vilken typ av värmesystem som installeras är det viktigt att ta hänsyn till den operativa temperaturen i rummet.

De flesta människor är nöjda då den operativa temperaturen vintertid ligger mellan 20-24°C och för de flesta kvalitetskrav räknas normalt 22°C som den optimala nivån. Det betyder för ett rum med en kall fasadvägg att lufttemperaturen måste vara högre än 22°C för att kompensera för kallstrålningen. I nya byggnader med normalt isolerade fasader och normala fönsterkvaliteter är skillnaden mellan rumsluftens temperatur och den operativa temperaturen liten. Men för äldre byggnader med dåliga fönster kan man behöva kompensera för kallstrålningen med en högre lufttemperatur.

Parasol UC är optimerad för att distribuera tilluften utan hjälp av coandaeffekten och har möjlighet till variabel spridningsbild tack vare den inbyggda ADC^{II}, som även ytterligare ökar inblandningen av rumsluft. Parasol UC tillför därför den uppvärmda luften till rummet med en turbulent stråle som snabbt blandar sig med rumsluften. Detta påskyndar nedkylningen av den uppvärmda luften så att den enklare når ner till närvarozonen. Olika driftfall simuleras enkelt i Swegons mjukvara för värmebalansberäkning, ProClim Web, där både rumsluftens temperatur och den operativa temperaturen redovisas. Genom att tillföra uppvärmd luft utmed taket sker en viss skiktning av luften. Vid framledningstemperatur på maximalt 40°C är skiktningen obefintlig, till att vid 60°C vara ca 4K i vistelsezonen. Här avses enbart uppvärmningsfasen när rummet är oanvänt utan internlast. När rummet används och belysning, PC och personlast finns närvarande, minskar eller försvinner skiktningen beroende på värmebehovet. Laboratoriestudier, datasimuleringar och referensprojekt visar alla på att ett bra inomhusklimat uppnås med hjälp av komfortmodul Parasol UC oavsett årstid.

Beräkningsformler - värme

Här följer formler för att kunna beräkna vilken komfortmodul som lämpar sig bäst. Värden för beräkningarna finns i Tabell 8-10.

Luftens kyl- alternativt värmekapacitet

$$P_l = 1,2 \cdot q_l \cdot \Delta T_l$$

P_l Luftens kyl- alternativt värmekapacitet (W)

q_l Flöde primärluft (l/s)

ΔT_l Temperaturdifferens mellan primärluft (t_l) och rumsluft (t_r) (K)

Vattnets värmekapacitet

$$P_v = 4186 \cdot q_v \cdot \Delta T_v$$

P_v Vattnets värmekapacitet (W)

q_v Flöde värmevatten (l/s)

ΔT_v Temperaturdifferens mellan värmevattnets tillopp och retur (K)

Tryckfall för värmeslinga

$$\Delta p_v = (q_v / k_{pv})^2$$

Δp_v Tryckfall i värmeslinga (kPa)

q_v Flöde värmevatten (l/s), se diagram 6

k_{pv} Tryckfallskonstant för värmeslinga, se tabell 8-10

Diagram 5. Vattenflöde - värmekapacitet

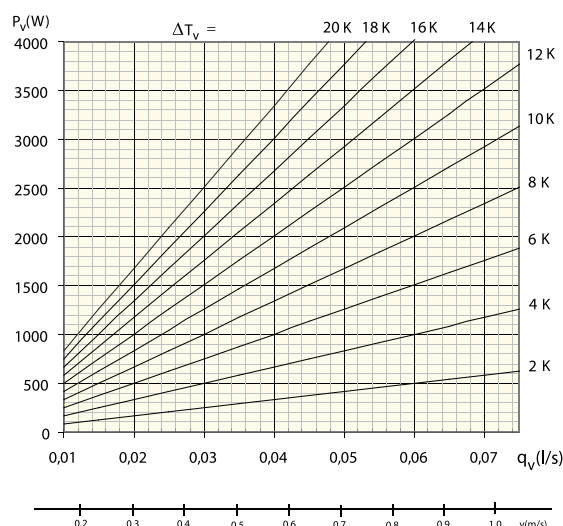
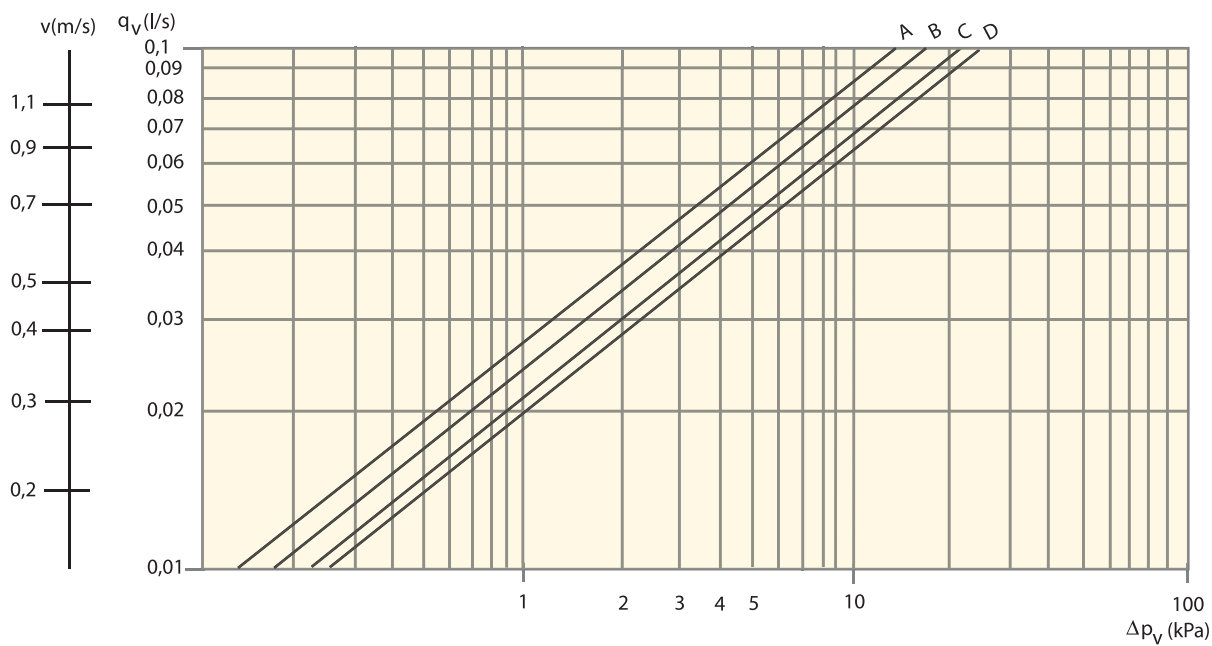


Diagram 6. Tryckfall - vattenflöde värme



A = 1290

B = 690

C = 1290 inklusive rörkit SYST PK

D = 690 inklusive rörkit SYST PK

Tabell 8 - data - värme. Dimensioneringsguide för Parasol UC 690

Enhetens längd (mm)	Dysinställning 1)	Primärluftsflöde (l/s)	Ljudnivå dB(A)	Dystryck p ₁ (Pa)	Värmekapacitet vatten (W) vid ΔT _{mv} 3)							Tryckfalls-konstant luft/vatten	
					5	10	15	20	25	30	35	k _{pl}	k _{pv}
690	LLLL	7	<20	48	93	187	280	372	465	557	649	1,01	0,0241
690	LLLL	8	<20	62	106	212	317	422	526	631	735	1,01	0,0241
690	LLLL	9	<20	79	117	233	349	465	581	696	812	1,01	0,0241
690	LLLL	10	22	98	126	253	378	504	629	755	880	1,01	0,0241
690	LLLL	12	27	140	143	287	429	571	714	856	998	1,01	0,0241
690	MMMM	12	<20	47	123	247	359	472	581	690	796	1,76	0,0241
690	MMMM	14	22	63	134	267	394	520	644	768	890	1,76	0,0241
690	MMMM	16	26	83	143	285	424	562	699	835	971	1,76	0,0241
690	MMMM	18	30	105	151	301	450	599	747	895	1043	1,76	0,0241
690	MMMM	20	33	129	158	315	473	632	790	948	1107	1,76	0,0241
690	HHHH	20	20	52	138	276	406	537	665	792	918	2,77	0,0241
690	HHHH	23	25	69	152	303	448	592	734	876	1016	2,77	0,0241
690	HHHH	26	28	88	164	327	484	641	795	949	1102	2,77	0,0241
690	HHHH	30	33	117	178	356	527	698	866	1035	1201	2,77	0,0241
690	HHHH	34	36	150	190	380	564	747	928	1109	1289	2,77	0,0241

Tabell 9 - data - värme. Dimensioneringsguide för Parasol UC 1290 MF med rakställd ADC¹⁾

Enhetens längd (mm)	Dysinställning 1)	Primärluftsflöde (l/s)	Ljudnivå dB(A)	Dystryck p ₁ (Pa)	Värmekapacitet vatten (W) vid ΔT _{mv} 3)							Tryckfalls-konstant luft/vatten	
					5	10	15	20	25	30	35	k _{pl}	k _{pv}
1290	LLLL	9	<20	49	184	369	538	708	872	1036	1197	1,28	0,0273
1290	LLLL	10	<20	61	197	394	580	766	948	1130	1310	1,28	0,0273
1290	LLLL	12	<20	88	219	438	653	867	1081	1294	1506	1,28	0,0273
1290	LLLL	14	<20	120	238	475	714	953	1193	1432	1672	1,28	0,0273
1290	LLLL	16	22	156	254	508	767	1027	1289	1552	1815	1,28	0,0273
1290	MMMM	13	<20	50	177	353	543	732	926	1120	1318	1,84	0,0273
1290	MMMM	15	<20	67	206	412	625	838	1053	1269	1486	1,84	0,0273
1290	MMMM	17	<20	85	232	464	697	930	1165	1399	1633	1,84	0,0273
1290	MMMM	20	23	118	265	531	791	1051	1309	1567	1824	1,84	0,0273
1290	MMMM	22	26	143	285	570	846	1121	1394	1666	1936	1,84	0,0273
1290	HHHH	22	<20	50	227	454	677	901	1124	1346	1568	3,12	0,0273
1290	HHHH	25	<20	64	251	503	751	999	1246	1492	1738	3,12	0,0273
1290	HHHH	28	22	81	273	547	816	1086	1354	1622	1890	3,12	0,0273
1290	HHHH	33	26	112	305	610	911	1212	1511	1810	2109	3,12	0,0273
1290	HHHH	38	30	148	332	665	992	1320	1646	1972	2297	3,12	0,0273

1) För dimensionering av alternativa dysinställningar används Swegons dimensioneringsprogram ProSelect som finns tillgängligt på www.swegon.se

2) Redovisad ljudnivå gäller anslutning utan spjäll eller med fullt öppet spjäll. I övriga fall där strypning utförts med injusteringspjäll Syst CRP 9-125 monterat direkt mot enheten, kan erforderliga data utläsas ur Swegons dimensioneringsprogram ProSelect.

Rumsdämpning = 4dB

3) ADC¹⁾ inställd för fan-shape reduceras värmevattnets kapacitet ca 5%. Primärluftens kapacitet påverkas inte.

Den totala värmekapaciteten är summan av luftburen och vattenburen värmekapacitet. I de fall primärluftens temperatur understiger rumstemperaturen påverkas den totala värmekapaciteten negativt.

PARASOL UC

Tabell 10 - data - värme. Dimensioneringsguide för Parasol UC 1290 HF

Enhetens längd (mm)	Dysin- ställning 1)	Primär- luftsflöde (l/s)	Ljudnivå dB (A)	Dystryck p_i (Pa)	Värmekapacitet vatten (W) vid ΔT_{mv} 3)							Tryckfalls- konstant luft/vatten	
					5	10	15	20	25	30	35	k_{pl}	k_{pv}
1290	LLLL	13	<20	50	158	315	586	857	1015	1172	1441	1,84	0,0273
1290	LLLL	15	<20	67	175	349	650	951	1125	1299	1597	1,84	0,0273
1290	LLLL	17	<20	85	190	379	705	1032	1221	1410	1734	1,84	0,0273
1290	LLLL	20	23	118	209	418	778	1137	1346	1554	1911	1,84	0,0273
1290	LLLL	22	26	143	220	441	820	1199	1419	1639	2015	1,84	0,0273
1290	MMMM	23	<20	52	185	369	687	1005	1189	1373	1689	3,20	0,0273
1290	MMMM	26	23	66	200	400	745	1089	1289	1489	1830	3,20	0,0273
1290	MMMM	30	27	88	218	436	812	1188	1405	1623	1995	3,20	0,0273
1290	MMMM	34	31	113	234	468	871	1274	1507	1741	2140	3,20	0,0273
1290	MMMM	39	35	149	251	503	935	1368	1619	1870	2299	3,20	0,0273
1290	HHHH	36	26	51	210	419	780	1141	1350	1559	1917	5,04	0,0273
1290	HHHH	40	28	63	224	448	834	1220	1444	1667	2050	5,04	0,0273
1290	HHHH	45	31	80	240	481	895	1309	1549	1789	2199	5,04	0,0273
1290	HHHH	50	34	98	255	510	949	1388	1643	1897	2332	5,04	0,0273
1290	HHHH	55	36	119	268	536	998	1460	1728	1995	2453	5,04	0,0273

1) För dimensionering av alternativa dysinställningar används Swegons dimensioneringsprogram ProSelect som finns tillgängligt på www.swegon.se

2) Redovisad ljudnivå gäller anslutning utan spjäll eller med fullt öppet spjäll. I övriga fall där strypning utförts med injusterings-spjäll Syst CRP 9-125 monterat direkt mot enheten, kan erforderliga data utläsas ur Swegons dimensioneringsprogram ProSelect.

Rumsdämpning = 4dB

3) ADC^{II} inställd för fan-shape reduceras värmevattnets kapacitet ca 5%. Primärluftens kapacitet påverkas inte.

Den totala värmekapaciteten är summan av luftburen och vattenburen värmekapacitet. I de fall primärluftens temperatur understiger rumstemperaturen påverkas den totala värmekapaciteten negativt.

Beräkningsexempel - värme

I samma rum som i exemplet för kyla finns även ett värmebehov på 50 W/m². Detta ger ett värmekapacitetsbehov på 50 x 8,0 x 20,0 = 8,0 kW. Primärluftsflödet ska vara detsamma som i sommarfallet, 432 l/s vilket ger 36 l/s och enhet.

Dimensionerande rumstemperatur (t_r) 22°C, värmevattnets temperatur (tilllopp/retur) 50/40°C och primärluftens temperatur (t_l) 20°C ger:

$$\Delta T_v = 10^\circ\text{K}$$

$$\Delta T_{mv} = 23^\circ\text{K}$$

$$\Delta T_l = -2^\circ\text{K}$$

Lösning

Uppvärmning

Primärluftsflödet 36 l/s i kombination med primärluftstemperaturen 20°C ger en negativ inverkan på värmekapaciteten: 1,2 x 432 x (-2) = -1037 W. Värmekapacitetsbehovet från värmevattnet ökas därmed till 8000 + 1037 = 9037 W. Ur Tabell 10 erhålls vid $\Delta T_{mv} = 23^\circ\text{K}$ och primärluftsflödet 36 l/s en värmekapacitet $P_v = 1266$ W. För att klara det totala värmebehovet behövs 9037 / 1266 = 7,1 enheter vilket då avrundas uppåt till 8 st. Parasol UC 1290 med värmefunktion.

Värmevatten

Med värmebehovet 9037 / 8 = 1130 W per enhet och $\Delta T_v = 10\text{K}$ kan vi ur Diagram 5 utläsa erforderligt vattenflöde: 0,027 l/s. Tryckfallet för värmevattnet beräknas utifrån vattenflödet 0,027 l/s och tryckfallskonstanten $k_{pv} = 0,0273$, som hämtas ur Tabell 10. Tryckfallet blir då: $\Delta p_v = (q_v / k_{pv})^2 = (0,027 / 0,0273)^2 = 1,0$ kPa.

Resultat

Dimensioneringsfall med ventilation, kyla och värme.

Optimerad lösning:

2 st. Parasol UC 1290-A-HF med dysinställning HHHH (kyla och ventilation)

8 st. Parasol UC 1290-B-HF med dysinställning HHHH (kyla, värme och ventilation)

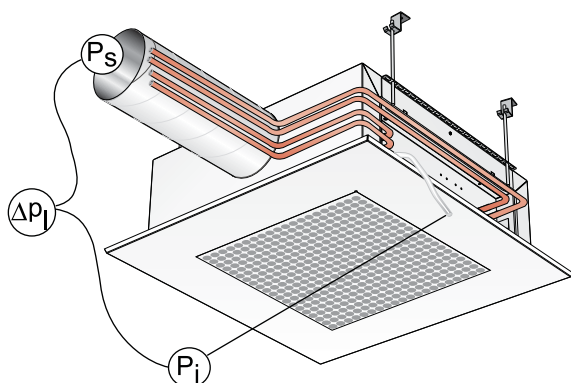
2 st. Parasol UC 1290-C-HF med dysinställning HHHH (endast ventilation)

Alternativ lösning för maximal flexibilitet med avseende på eventuella framtida rumsindelningar:

12 st. Parasol UC 1290-B-HF med dysinställning HHHH (kyla, värme och ventilation)

Ljud

Injusteringsområde



Figur 21. Tryckförhållande luft

Instrypningsområde

$$\Delta p_i = p_i \cdot p_s$$

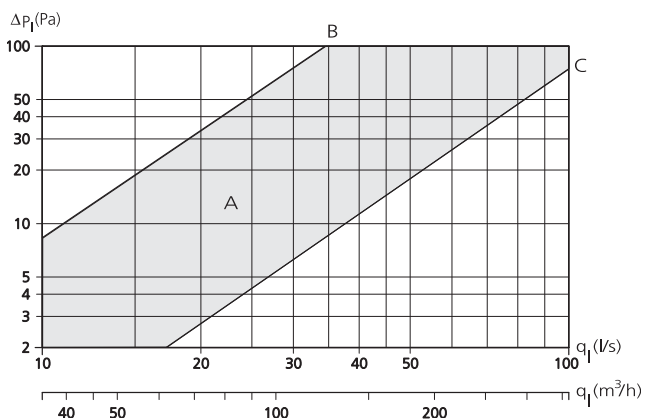
Δp_i Injusteringsområde för monterat spjäll $p_s - p_r$, se Diagram 7

p_i Dystryck (mäts enkelt med manometer som ansluts till mätslang)

p_s Statiskt kanaltryck före enhet och spjäll

Injusteringsområdet för spjäll CRPc 9-125, visar förhållandet mellan tryckfallet Δp_i (Pa) och primärluftflödet q_1 (l/s).

Diagram 7. Injusteringsområde, spjäll CRPc 9-125



A = Injusteringsområde

B = Stängt

C = Öppet

Tabell 11. Egendämpning ΔL (dB) Parasol UC 690

Dysinställning	Oktavband (Hz)							
	63	125	250	500	1k	2k	4k	8k
LLLL	19	20	17	16	17	16	15	15
MMMM	17	18	15	14	15	14	13	13
HHHH	15	16	13	12	13	12	11	11

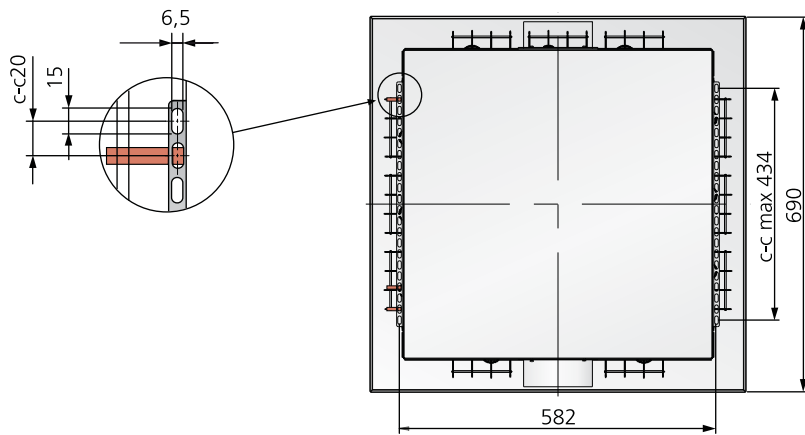
Tabell 12. Egendämpning ΔL (dB) Parasol UC 1290 MF

Dysinställning	Oktavband (Hz)							
	63	125	250	500	1k	2k	4k	8k
LLLL	18	19	16	15	16	15	14	14
MMMM	16	17	14	13	14	13	12	12
HHHH	14	15	12	11	12	11	10	10

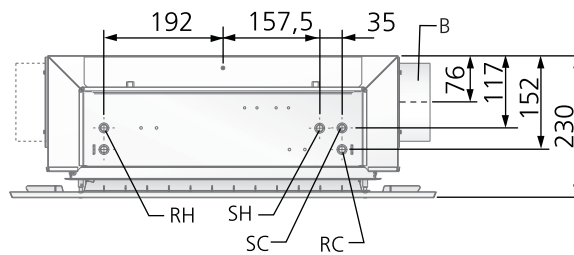
Tabell 13. Egendämpning ΔL (dB) Parasol UC 1290 HF

Dysinställning	Oktavband (Hz)							
	63	125	250	500	1k	2k	4k	8k
LLLL	16	17	14	13	14	13	12	12
MMMM	14	15	12	11	12	11	10	10
HHHH	12	13	10	9	10	9	8	8

Mått

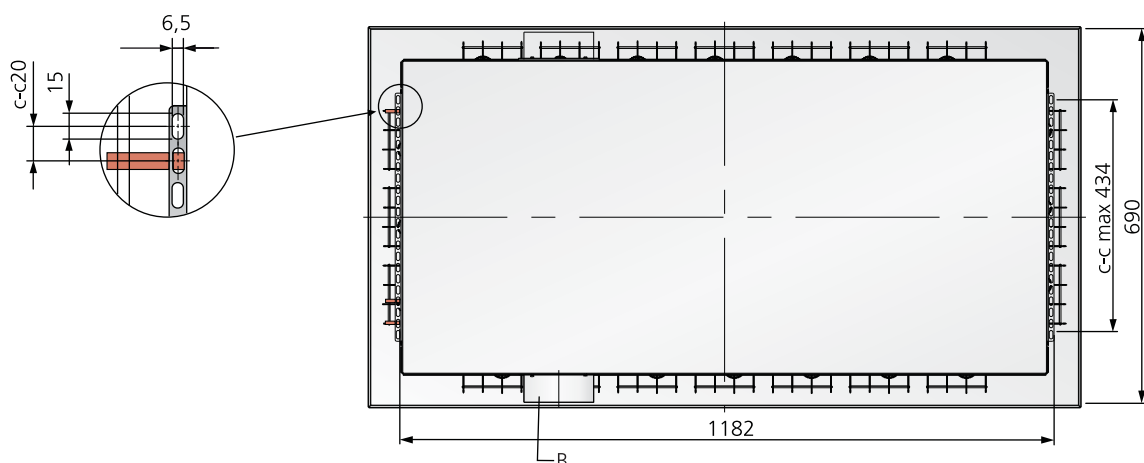


Figur 22. Parasol UC 690, toppvy med anslutningsfäste

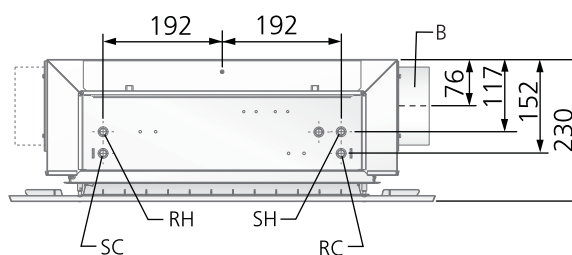


Figur 23. Parasol UC 690, sidovy med anslutningar

- | | | | |
|------|-------------------------------|------|---------------------------------|
| B = | Anslutningsstos luft Ø125mm | SH = | Tillopp värmevatten Ø12 x 1,0mm |
| RH = | Retur värmevatten Ø12 x 1,0mm | SC = | Tillopp kylvatten Ø12 x 1,0mm |
| RC = | Retur kylvatten Ø12 x 1,0mm | | |

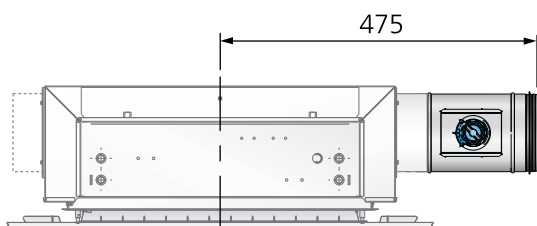


Figur 24. Parasol UC 1290, toppvy med anslutningsfäste

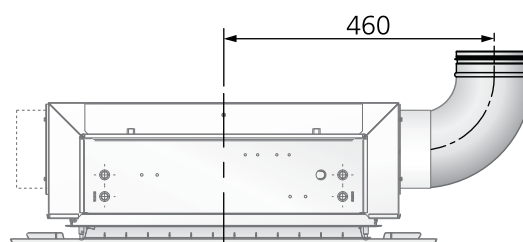


Figur 25. Parasol UC 1290, sidovy med anslutningar

- | | | | |
|------|-------------------------------|------|---------------------------------|
| B = | Anslutningsstos luft Ø125mm | SH = | Tillopp värmevatten Ø12 x 1,0mm |
| RH = | Retur värmevatten Ø12 x 1,0mm | SC = | Tillopp kylvatten Ø12 x 1,0mm |
| RC = | Retur kylvatten Ø12 x 1,0mm | | |



Figur 26. Anslutning med spjäll, gavelvy



Figur 27. Anslutning med böj, gavelvy

Specifikation

Entreprenadgräns

Swegons leveransgräns är vid inkopplingspunkterna för vatten och luft (se Figur 23 och 25).

- Rörentreprenören ansluter inkopplingspunkterna för vatten till slät rörande samt fyller upp systemet, avluftar och provtrycker
- Ventilationsentreprenören ansluter till luftanslutningsstosen

Beställningssortiment, Parasol UC

Storlek	Parasol UC 690: 690 x 690 mm Parasol UC 1290: 1290 x 690 mm Toleransen är ±2 mm
Funktion	Enheterna kan beställas i tre olika funktionsutförande: A = Kyla och tilluft B = Kyla, värme och tilluft C = Endast tilluft
ADC ^{II}	Fabriksmonterad ADC ^{II} levereras som standard
Luftflödesvariant	Parasol UC 690 kan beställas enbart i medelflödesvariant (MF) Parasol UC 1290 kan beställas i medelflödesvariant (MF) och högflödesvariant (HF)
Dysinställning	Varje sida kan ställas in på fyra olika sätt: L, M, H eller C L = Lågt luftflöde M = Medel luftflöde H = Högt luftflöde C = Inget luftflöde
Färg	Enheterna levereras i Swegons vita standardkulör RAL 9010 glansgrad 30 ± 6%

Beställningsspecifikation, Parasol UC 690

Parasol	Parasol UC 690-	a-	MF-	bcde
Funktion:				
A = Kyla och tilluft				
B = Kyla, värme och tilluft				
C = Endast tilluft				
Dysinställning:				
Sida 1: L; M; H; C				
Sida 2: L; M; H; C				
Sida 3: L; M; H; C				
Sida 4: L; M; H; C				

Beställningsspecifikation, Parasol UC 1290

Parasol	Parasol UC 1290-	a-	bb-	cdef
Funktion:				
A = Kyla och tilluft				
B = Kyla, värme och tilluft				
C = Endast tilluft				
Luftflödesvariant:				
MF = Medelflöde				
HF = Högflöde				
Dysinställning:				
Sida 1: L; M; H; C				
Sida 2: L; M; H; C				
Sida 3: L; M; H; C				
Sida 4: L; M; H; C				

Beställningsortiment, tillbehör

Perforeringsmönster	Perforeringsmönster finns i tre varianter: Standard: Cirkulära hål i triangulärt mönster PD: Cirkulära hål i kvadratisk mönster PE: Kvadratiska hål i kvadratisk mönster
Kit för rumsreglering	Plug and play kit med ventil, ställdon och push-on-koppling för snabbt montage (levereras separat)
Flexibel anslutnings-slang	Anslutningsslangen levereras med klämringkoppling eller push-on-koppling med diameter 12 mm
Montagedetalj	Takfäste, gängstång och plasthylsa för täckning av gängstång
Rörkit	Anslutningsrör för anslutning av vatten och luft på samma sida.
Anslutningsdetalj (böj 90°, vitlackerade), luft	90° kanalböj
Injusteringsspjäll (vitlackerade)	Spjäll för justering av luftmängd
Verktyg för dysinställning	Ett dysinställningsverktyg till varje order utan kostnad, fler verktyg kräver separat specificering
Luftningsnippel	Luftningsnippel med push-on-koppling för anslutning till returledning för vatten

Beställningsspecifikation, tillbehör

Perforeringsmönster	Parasol UC T- PP-	a-	bb
Typ: 1 = Parasol UC 690 2 = Parasol UC 1290			
Perforeringsvariant: PD PE			

Kit för rumsreglering	SYST RK LUNA-	aa
(Levereras separat)		
Variant: C = Kyla CH = Kyla och värme		

Flexibel anslutnings-slang, (1 st)	SYST FS-	aaa-	bbb-	12
Typ: F1 = Klämring mot rör i båda ändar F2 = Push-on-koppling mot rör i båda ändar				
Längd (mm): 300; 500; 700				

Montagedetalj	SYST MS-	aaaa-	b-	RAL 9010
Längd gängstång (mm): 200; 500; 1000				
Typ: 1=En gängstång 2=Två gängstänger samt ett gänglås				

Rörkit	SYST PK-	aaaa-	bb
Storlek Parasol UC: 690; 1290			
Variant: C = Kyla CH = Kyla och värme			

Anslutningsdetalj (böj 90°), luft SYST CA 125-90

Injusteringsspjäll SYST CRPc 9-125

Verktyg för dysinställning SYST TORX 6-200

Luftningsnippel SYST AR-12

Beskrivningstext

Exempel på beskrivningstext enligt VVS AMA.

KB XX

Swegons komfortmodul Parasol UC för frihängande montage, med följande funktioner:

- Kyla (valbar)
- Värme (valbar)
- Ventilation
- Ställbar luftriktning
- Komfortsäkring ADC¹
- Uppåtriktad luftdistribution utan behov av coanda-effekt
- Inbyggd cirkulationsluftöppning i underdelen
- Kapslat utförande för cirkulationsluften
- Rensbar luftkanal
- Fast mäuttuttag med slang
- Lackerad i vit basfärg RAL 9010
- Entreprenadgräns vid inkopplingspunkten för vatten och luft enl. principritning
- Vid anslutningspunkterna ansluter RE till slät rörände 12 mm (kyla) alternativt 12 mm (värme)
- RE fyller upp, avluftar, provtrycker och ansvarar för att projekterade vattenflöden når varje systemgren och slutapparat
- VE injusterar projekterade luftflöden

Tillbehör:

- Alternativt perforeringsmönster Parasol UC T-PP-a-bb, xx st
- Kit för rumsreglering SYST RK LUNA-aa, xx st
- Flexibel anslutningsslang SYST FS aaa-bbb-12, xx st
- Montagedetalj SYST MS aaaa-b-RAL 9010, xx st
- Anslutningsdetalj (kanalböj 90°) SYST CA 125-90, xx st
- Injusteringspjäll SYST CRPc 9-125, xx st

Storlek:

KB XX-1 Parasol UC 690 a-MF-bcde xx st

KB XX-2 Parasol UC 1290 a-bb-cdef, xx st, o.s.v.

Styrutrustning, se separat avsnitt i katalog Vattenburna klimatsystem, eller Swegons webbplats www.swegon.se