

PARAGON WALL



Kompakt komfortmodul

www.eurovent-certification.com
www.certiflash.com



PARAGON WALL

Snabbfakta

- ▶ Kylning, värmning (el eller vatten) samt ventilation
- ▶ Anpassad för installation i rummets bakkant
- ▶ Inbyggd styrutrustning som tillval
- ▶ Ett galler för både tillförd och recirkulerad luft
- ▶ Sluten apparat
- ▶ Flexibelt luftflöde – VariFlow
- ▶ Ställbar luftriktning – ADC

Nyckeltal

Luftflödesområde:	10 - 72 l/s
Tryckområde:	50 – 200 Pa
Kylkapacitet - totalt:	Upp till 2300 W
Värmekapacitet:	Vatten: Upp till 3000 W EL: Upp till 1000 W
Storlek:	L=900, 1100, 1300 och 1500 B=680 H=265 mm



Figur 1. PARAGON WALL

Komfortmodul PARAGON WALL

Paragon Wall är namnet på en ny komfortmodul som ingår i familjen kompakta komfortmoduler och är anpassad speciellt för bakkantsplacering i kontorsrum.

Modulen installeras ovanför undertaket i korridoren utanför rummet och kräver inget undertak inne i rummet. Genom att använda samma galler både till distribution av tillförd luft och recirkulation av rumsluft blir endast ett galler synligt inne i rummet.

Teknisk beskrivning

Utmärkande för komfortmodul PARAGON WALL

Paragon Wall är utvecklad för att skapa ett väl fungerande inomhusklimat i kontor där tekniska installationer ska placeras i rummets bakkant.

I denna applikation är hög komfort, låg installationskostnad samt låg driftskostnad i stark fokus. Eftersom Paragon Wall drivs av ett centralt luftbehandlingsaggregat finns ingen inbyggd fläkt som annars genererar ljud och underhållsbehov. Genom patentsökt teknik utnyttjas det inbyggda batteriet optimalt vilket ger hög kyl-/värmekapacitet redan vid låga tryck och luftflöden.

Genom att nyttja samma galler till både distribution av tillförd luft och recirkulation av tilluft möjliggör PARAGON WALL en teknisk installation utanför det aktuella rummet. Detta ger flera viktiga fördelar. Genom att utnyttja utrymme ovanför undertaket i angränsade korridor kan service utföras i korridoren utan behov av åtkomst till det rum enheten försörjer. Med endast ett galler att ta hänsyn till behövs också endast en håltagning genom väggen. Naturligtvis är PARAGON WALL försedd med VariFlow och ADC för enkel justering av luftflöde och luftriktning. Vertikal luftriktning ställs också enkelt in genom de justerbara lamellerna i gallret.

PARAGON WALL i korthet

- Plug & Play
- Fabriksmonterad reglerutrustning som tillval
- Låg ljudnivå
- Dragfritt inomhusklimat
- Ingen fläkt i rummet
- Torrt system utan kondens
- Inget behov av dräneringssystem
- Inget filter
- Lågt underhållsbehov
- Låg energiförbrukning
- Flexibel luftmängdsinställning (VariFlow)
- Komfortsäkring genom flexibel luftriktning (ADC)

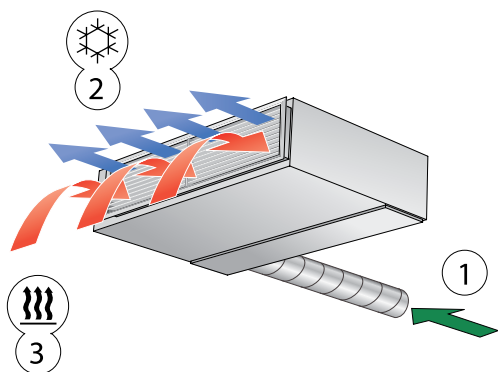
Funktionsprincip

Kontor

Primärluften tillförs via kanalanslutning i enhetens bakkant och bygger upp ett övertryck inne i enheten. Övertrycket distribuerar primärluften med relativt hög hastighet via två rader med dyshål, en rad i överkanten och en rad i underkanten av utloppet. Den höga hastigheten på primärluften skapar ett undertryck som genererar induktion av rumsluft.

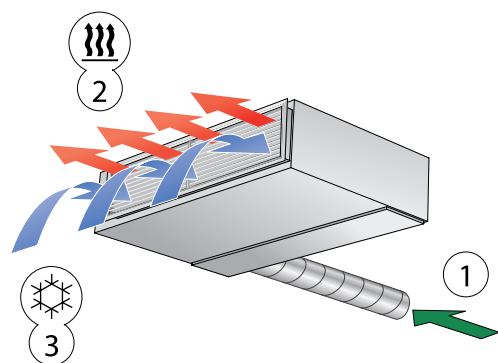
Recirkulationsluften sugas in i enheten genom samma galler som används för distribution av luften till rummet.

Recirkulationsluften leds sedan vidare genom batteriet där den beroende på behov kyls, värms eller passerar obehandlad, innan den blandar sig med primärluften och tillförs till rummet.



Figur 2. Kylfunktion Paragon Wall

- 1 = Primärluft
- 2 = Primärluft blandad med kyld rumsluft
- 3 = Inducerad rumsluft

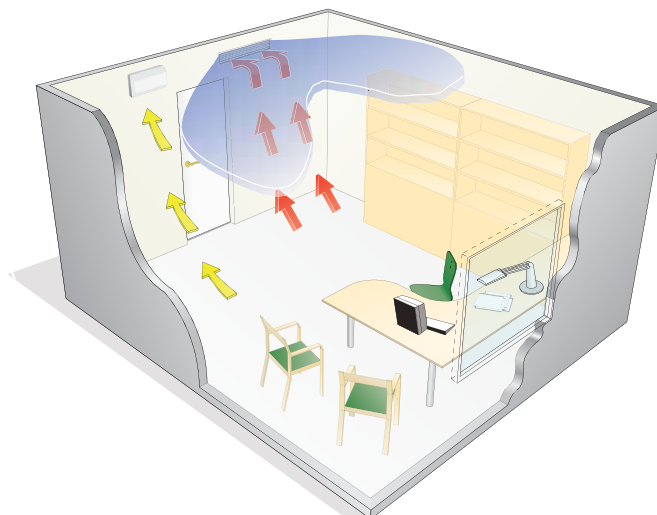


Figur 3. Värmefunktion Paragon Wall

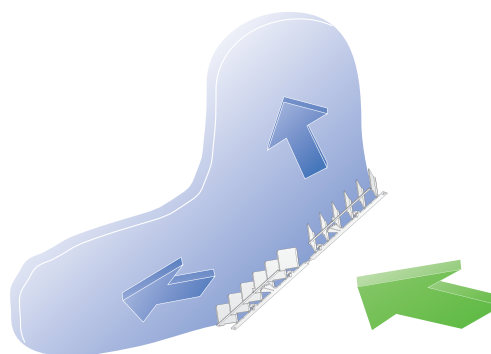
- 1 = Primärluft
- 2 = Primärluft blandad med uppvärmd rumsluft
- 3 = Inducerad rumsluft

Distributionen av luften till kontorsrum görs med fördel genom att sprida luften i solfjäderform (fan-shape) och utnyttja så stor del av taket, samt eventuella mellanväggar, som möjligt för att undvika drag i närvarozonen.

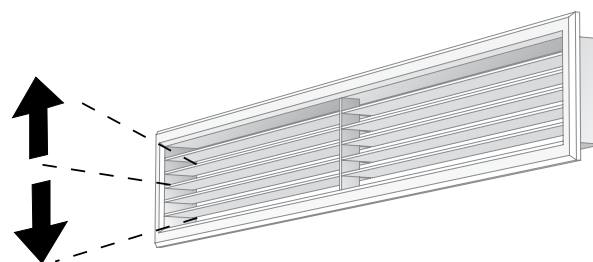
Spridningen i horisontalled åstadkoms med hjälp av ADC (Anti Draught Control). I de fall spridning i vertikalled är önskvärd görs detta genom att ställa utloppsgallrets lameller uppåt eller nedåt.



Figur 4. Luftdistribution med Paragon Wall i cellkontor



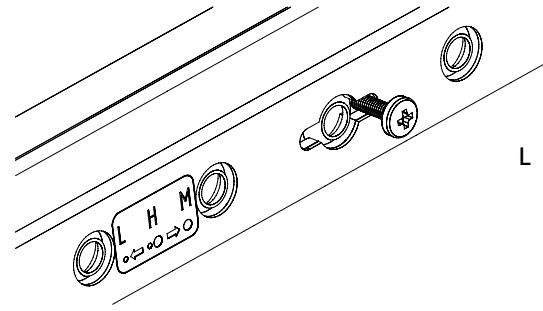
Figur 5 – Luftspridning i horisontalled med ADC



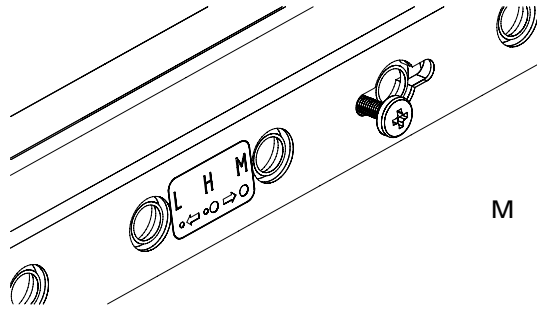
Figur 6. Luftspridning i vertikalled med justerbara lameller i tillufts-gallret.



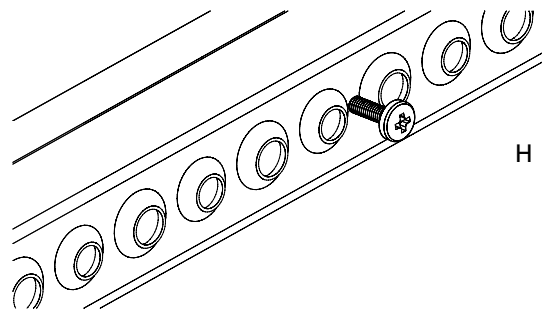
Figur 7. Inställd dysa L



Figur 8. Inställd dysa M



Figur 9. Dysa H. List borttagen



Figur 10. Inställning av dysor L, M och H
(Vid dysa H är listen borttagen)

Tillval

Reglerutrustning CONDUCTOR

Energieffektivt

För att spara energi i så stor utsträckning som möjligt är styrutrustningen till Paragon Wall i standardutförandet baserad på CONDUCTOR. CONDUCTOR är Swegons egenutvecklade regulator speciellt framtagen för styrning av vattenburna och luftburna klimatsystem.

Applikation W4.1 som används i kombination med PARAGON WALL behovsstyr både rumstemperaturen och luftkvaliteten i rummet. När någon är närvarande i rummet anpassas regulatorns funktioner till komfortreglering. Om ingen är närvarande i rummet aktiveras ekonomireglering vilket innebär att rumstemperaturen tillåts avvika mer från inställt börvärde. Samtidigt minskas luftflödet till det aktuella rummet till ett minimum för att spara fläktenergi. Vidare finns ett antal andra funktioner för både komfortreglering och energireglering kopplade till temperaturavvikelser, öppet/stängt fönster samt eventuell kondensutfällning.

Kommunikation

CONDUCTOR är utvecklad som ett delsystem i Swegons styr och reglerplattform. I kombination med luftbehandlingsaggregat GOLD och kommunikationsenhet Super-WISE skapas unika möjligheter till energieffektiva applikationer hela vägen från rumsnivå och upp till aggregatrummet.

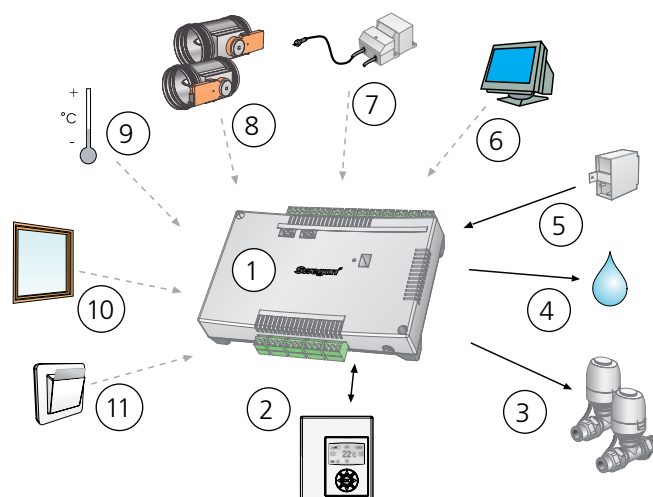
CONDUCTOR kommunicerar via Modbus RTU. Överordnade övervakningssystem kommer åt hela parameterlistan för att både läsa och skriva värden.

Enkel installation och enkelt underhåll

Fabriksmonterad styrutrustning gör installationen enkel. Alla nödvändiga komponenter är då enkelt åtkomliga via en enkelt demonterbar inspektionsslucka i enhetens undersida.

Den medföljande rumsenheten kommunicerar trådlöst eller via kabel med regulatorn. Trådlös kommunikation minskar kostnader för kabeldragning. Kabelanslutning minskar dock underhållsbehovet eftersom batterier inte behöver bytas.

För mer information om CONDUCTOR se separat dokumentation.



Figur 11. Fabriksmonterad styrutrustning CONDUCTOR

- 1 = Regulator
- 2 = Rumsenhet
- 3 = Ventiler och ställdon för kyl- och värmevatten
- 4 = Kondenssensor
- 5 = Tryckgivare
- 6 = Kommunikation via Modbus RTU

Tillbehör vid behov:

- 7 = Transformator
- 8 = Motordrivna ventilationsspjäll
- 9 = Extern temperaturgivare
- 10 = Fönsterkontakt
- 11 = Nyckelkortshållare eller närvarogivare

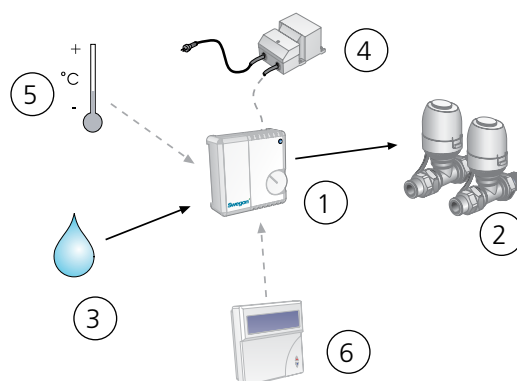


Figur 12. Fabriksmonterad CONDUCTOR W4.1

Tillval

Reglerutrustning LUNA

I de fall man inte vill ha behovsstyrning i rummet och inte har behov av kommunikation med externt övervakningssystem finns enklare styrutrustning att tillgå. Denna variant av styrning kallas LUNA och reglerar endast temperaturen i rummet (ej luftkvalitet). Paragon Wall med fabriksmonterad LUNA finns som beställningssortiment. Notera att regulatoren i detta fall är inbyggd i rumsenheten och kräver kabelanslutning från rummet till ställdonen och eventuell kondenssensor uppe i Paragon Wall. För mer information se separat datablad för LUNA.



Figur 14. Fabriksmonterad styrutrustning LUNA

- 1 = Rumsregulator med rumstermostat
- 2 = Ventiler och ställdon för kyl- och värmevatten
- 3 = Kondenssensor

Tillbehör vid behov:

- 4 = Transformator
- 5 = Extern temperaturgivare
- 6 = Handenhet för ändring av fabriksinställning



Figur 13. Fabriksmonterad LUNA-CH

Projektering

Med Swegons projekteringsprogram ProSelect blir både projektering och dimensionering enkel att utföra. ProSelect finns på Swegons hemsida, www.swegon.com.

Dimensionering

Beteckningar

P: Effekt (W, kW)

v: Hastighet (m/s)

q: Flöde (l/s)

p: Tryck (Pa, kPa)

t_r : Rumstemperatur (°C)

t_m : Medelvattentemperatur (°C)

ΔT_m : Temperaturdifferens [$t_r - t_m$] (K)

ΔT : Temperaturdifferens, mellan tillopp och retur (K)

ΔT_r : Temperaturdifferens, mellan rum och tilluft (K)

Δp : Tryckfall (Pa, kPa)

k_p : Tryckfallskonstant

Kompletteringsindex:

k = kyla, l = luft, v = värme, i = injustering

Rekommenderade gränsvärden, vatten

Max. rekommenderat drifttryck (över enbart batteri):	1600 kPa
Max. rekommenderat provtryck (över enbart batteri):	2400 kPa
Max. rekommenderat tryckfall över standardventil:	20 kPa
Min. värmevattenflöde:	0,013 l/s
Högsta framledningstemperatur:	60 °C
Min. kylvattenflöde:	0,03 l/s
Lägsta framledningstemperatur:	Ska alltid dimensioneras så att systemet arbetar utan kondens

Kyla

Kyleffekt

Tabell 1 visar uppnådd kyleffekt från både primärluft och vatten för olika apparatlängder, spjällägen och luftflöden. Den totala kyleffekten för en apparat är summan av primärluftens och vattnets kyleffekter.

Primärluftens kyleffekt kan även beräknas med formeln:

$P_1 = 1,2 \cdot q_1 \cdot \Delta T_1$ där
 P_1 = Luftens kyleffekt (W)
 q_1 = Luftflödet (l/s)
 ΔT_1 = Temperaturdifferens (K)

Tryckfall

Tryckfallet på vattensidan kan beräknas med formeln:

$\Delta p = (q / k_{pk})^2$ där

Δp = Tryckfallet i vattenslingan (kPa)

q = Vattenflöde (l/s), se Diagram 1

k_{pk} = Tryckfallskonstant utläses från tabell 1.

Effektkorrektion

Olika vattenflöden påverkar i viss mån kyleffektuttaget. För att beräkna den egentliga kyleffekten utifrån en flödesberoende korrektionsfaktor används med fördel Swegons mjukvara ProSelect som finns att tillgå på www.swegon.com.

Tabell 1. Tryckfall

Tryckfall vatten		
NC	Längd	K_{pk} Kyla
NC	900	0,0217
	1100	0,0202
	1300	0,0190
	1500	0,0180
HC	Längd	K_{pk} Kyla
HC	900	0,0186
	1100	0,0174
	1300	0,0164
	1500	0,0155

NC - Normalutförande

HC - Högkapacitetsutförande

Tabell 2. Kylkapacitet vid egenkonvektion

Egenkonvektion; Kylkapacitet vatten (W) vid ΔT_{mv}								
Storlek	5	6	7	8	9	10	11	12
900	16	19	23	26	30	33	37	40
1100	20	25	29	34	38	43	47	52
1300	25	30	36	41	47	52	58	63
1500	30	36	42	49	55	62	68	75

Diagram 1 – Kyleffekt

Funktionen mellan kyleffekten P_k (W), temperaturändringen ΔT_k (K) och kylvattenflödet q_k (l/s).

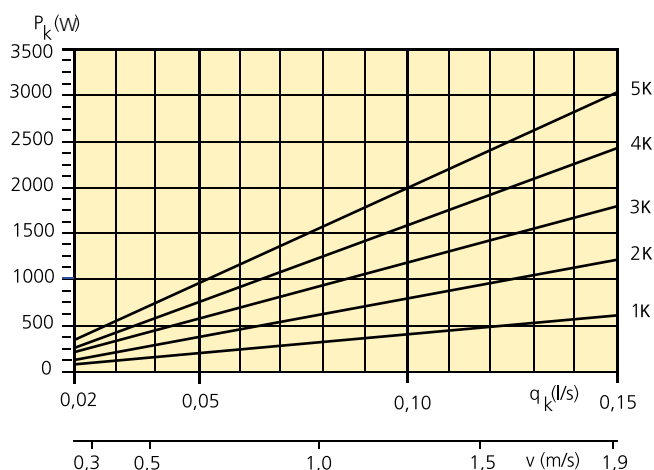
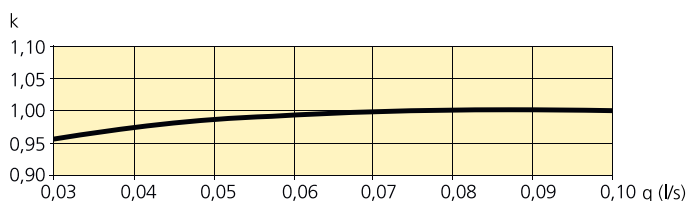


Diagram 2. Vattenflöde – kapacitetskorrektion



Tabell 3 – Kyleffekt, NC, 70 Pa

Enhetens längd	Dysinställning		Luftflöde	Ljudnivå ¹	p _i	Kylkapacitet primärluft (W) ΔT _i				Kylkapacitet vatten (W) vid ΔT _{mk} ²							Tryckfalls-konstant luft
						6	8	10	12	6	7	8	9	10	11	12	
900	L	L	12,5	<20	70	90	120	150	180	221	258	294	331	367	403	440	1,50
900	M	M	15,8	20	70	114	152	190	228	244	284	324	364	404	444	484	1,89
900	H	H	27,1	21	70	195	260	325	390	292	339	386	432	478	524	569	3,24
1100	L	L	16,2	<20	70	117	156	194	233	286	334	381	428	475	522	569	1,94
1100	M	M	20,4	21	70	147	196	245	294	314	366	418	469	521	573	624	2,44
1100	H	H	35,1	23	70	253	337	421	505	378	439	499	558	618	677	736	4,19
1300	L	L	19,4	<20	70	140	186	233	279	352	410	468	526	584	642	700	2,32
1300	M	M	24,4	22	70	176	234	293	351	386	449	513	576	639	703	766	2,92
1300	H	H	41,8	24	70	301	401	502	602	462	536	609	682	755	828	900	5,00
1500	L	L	16,5	22	70	119	158	198	238	371	435	499	564	630	695	761	1,97
1500	M	M	28,0	23	70	202	269	336	403	447	524	600	677	753	830	907	3,35
1500	H	H	42,8	27	70	308	411	514	616	535	622	708	794	879	965	1050	5,12

Tabell 4 – Kyleffekt, NC, 100 Pa

Enhetens längd	Dysinställning		Luftflöde	Ljudnivå ¹	p _i	Kylkapacitet primärluft (W) ΔT _i				Kylkapacitet vatten (W) vid ΔT _{mk} ²							Tryckfalls-konstant luft
						6	8	10	12	6	7	8	9	10	11	12	
900	L	L	15,0	<20	100	108	144	180	216	265	308	350	393	436	478	521	1,50
900	M	M	18,9	25	100	136	181	227	272	290	336	383	429	476	522	568	1,89
900	H	H	32,4	26	100	233	311	389	467	342	397	452	506	560	614	668	3,24
1100	L	L	19,4	<20	100	140	186	233	279	342	397	453	508	563	617	672	1,94
1100	M	M	24,4	26	100	176	234	293	351	373	434	494	554	613	673	732	2,44
1100	H	H	41,9	28	100	302	402	503	603	442	513	583	653	723	793	862	4,19
1300	L	L	23,2	20	100	167	223	278	334	419	487	555	623	690	757	825	2,32
1300	M	M	29,2	27	100	210	280	350	420	458	532	606	679	753	826	899	2,92
1300	H	H	50,0	29	100	360	480	600	720	541	628	714	800	886	971	1056	5,00
1500	L	L	19,7	27	100	142	189	236	284	444	519	594	669	745	820	896	1,97
1500	M	M	33,5	28	100	241	322	402	482	532	621	710	798	887	976	1065	3,35
1500	H	H	51,2	32	100	369	492	614	737	623	724	825	925	1025	1125	1224	5,12

1) Redovisad ljudnivå gäller anslutning utan spjäll eller med fullt öppet spjäll. I övriga fall där luftflödet behovstys med motordrivna spjäll kan erforderliga data utläsas ur Swegons dimensioneringsprogram ProSelect. Rumsdämpning = 4 dB

2) Redovisade kapaciteter baseras på komplett enhet inklusive standard distributions- och recirkulationsgaller. Utan galler ökar vattenkapaciteten med ca 5 %. Med ADC inställd till Fan-shape förlorar man ca 5 % i vattenkapacitet. Primärluftens kapacitet påverkas inte.

Obs! Den totala kylkapaciteten är summan av luftburen och vattenburen kylkapacitet.

Tabell 5 – Kyleffekt, NC, 150 Pa

Enhetens längd	Dysinställning		Luftflöde	Ljudnivå ¹	p _i	Kylkapacitet primärluft (W) ΔT _i				Kylkapacitet vatten (W) vid ΔT _{mk} ²								Tryckfalls-konstant luft
										6	7	8	9	10	11	12	k _{pl}	
mm			l/s	dB(A)	Pa	6	8	10	12	6	7	8	9	10	11	12	k _{pl}	
900	L	L	18,4	24	150	132	177	221	265	314	364	414	463	513	562	611	1,50	
900	M	M	23,1	31	150	166	222	277	333	341	395	449	502	556	609	662	1,89	
900	H	H	39,7	32	150	286	381	476	572	398	463	527	590	654	717	780	3,24	
1100	L	L	23,8	25	150	171	228	286	343	405	470	534	598	662	726	789	1,94	
1100	M	M	29,9	32	150	215	287	359	431	440	510	580	649	718	787	855	2,44	
1100	H	H	51,3	33	150	369	492	616	739	514	597	679	762	844	925	1007	4,19	
1300	L	L	28,4	26	150	204	273	341	409	496	575	654	732	811	888	966	2,32	
1300	M	M	35,8	33	150	258	344	430	516	540	626	712	797	881	965	1049	2,92	
1300	M	H	48,5	34	150	349	466	582	698	597	692	788	883	977	1071	1165	3,96	
1500	L	L	24,1	31	150	174	231	289	347	528	615	702	789	876	962	1049	1,97	
1500	M	M	41,0	33	150	295	394	492	590	627	730	833	936	1038	1141	1243	3,35	
1500	M	H	51,9	35	150	374	498	623	747	685	797	908	1019	1130	1241	1352	4,24	

Tabell 6 – Kyleffekt, NC, 200 Pa

Enhetens längd	Dysinställning		Luftflöde	Ljudnivå ¹	p _i	Kylkapacitet primärluft (W) ΔT _i				Kylkapacitet vatten (W) vid ΔT _{mk} ²								Tryckfalls-konstant luft
										6	8	10	12	6	7	8	9	
mm			l/s	dB(A)	Pa	6	8	10	12	6	7	8	9	10	11	12	k _{pl}	
900	L	L	21,2	29	200	153	204	254	305	347	402	457	512	566	620	674	1,50	
900	M	M	26,7	35	200	192	256	320	384	378	437	496	555	614	672	730	1,89	
1100	L	L	27,4	30	200	197	263	329	395	448	519	590	660	730	800	869	1,94	
1100	M	M	34,5	36	200	248	331	414	497	487	564	641	716	792	867	941	2,44	
1300	L	L	32,8	31	200	236	315	394	472	550	637	724	810	896	982	1067	2,32	
1300	M	M	41,3	37	200	297	396	496	595	598	692	786	879	971	1063	1155	2,92	
1500	L	L	27,9	35	200	201	268	335	402	589	685	780	876	971	1066	1160	1,97	
1500	M	M	47,4	38	200	341	455	569	683	696	809	922	1034	1147	1259	1371	3,35	

1) Redovisad ljudnivå gäller anslutning utan spjäll eller med fullt öppet spjäll. I övriga fall där luftflödet behovstys med motordrivna spjäll kan erforderliga data utläsas ur Swegons dimensioneringsprogram ProSelect. Rumdämpning = 4 dB

2) Redovisade kapaciteter baseras på komplett enhet inklusive standard distributions- och recirkulationsgaller. Utan galler ökar vattenkapaciteten med ca 5 %. Med ADC inställd till Fan-shape förlorar man ca 5 % i vattenkapacitet. Primärluftens kapacitet påverkas inte.

Obs! Den totala kylkapaciteten är summan av luftburen och vattenburen kylkapacitet.

Tabell 7 – Kyleffekt, HC, 70 Pa

Enhetens längd	Dysinställning		Luftflöde	Ljudnivå ¹	p _i	Kylkapacitet primärluft (W) ΔT _i				Kylkapacitet vatten (W) vid ΔT _{mk} ²							Tryckfalls-konstant luft
										6	7	8	9	10	11	12	
mm			l/s	dB(A)	Pa	6	8	10	12	6	7	8	9	10	11	12	
900	L	L	12,5	<20	70	90	120	150	180	226	264	301	338	376	413	450	1,50
900	M	M	15,8	20	70	114	152	190	228	254	296	338	380	422	463	505	1,89
900	H	H	27,1	21	70	195	260	325	390	315	365	415	464	514	563	612	3,24
1100	L	L	16,2	<20	70	117	156	194	233	293	341	390	438	486	535	583	1,94
1100	M	M	20,4	21	70	147	196	245	294	328	382	436	490	544	597	651	2,44
1100	H	H	35,1	23	70	253	337	421	505	407	472	537	601	665	729	792	4,19
1300	L	L	19,4	<20	70	140	186	233	279	360	420	479	539	598	657	717	2,32
1300	M	M	24,4	22	70	176	234	293	351	403	469	535	601	667	733	799	2,92
1300	H	H	41,8	24	70	301	401	502	602	497	577	655	734	812	890	968	5,00
1500	L	L	16,5	22	70	119	158	198	238	380	445	511	578	645	712	779	1,97
1500	M	M	28,0	23	70	202	269	336	403	467	538	617	696	775	854	934	3,35
1500	H	H	42,8	27	70	308	411	514	616	576	669	762	854	946	1038	1129	5,12

Tabell 8 – Kyleffekt, HC, 100 Pa

Enhetens längd	Dysinställning		Luftflöde	Ljudnivå ¹	p _i	Kylkapacitet primärluft (W) ΔT _i				Kylkapacitet vatten (W) vid ΔT _{mk} ²							Tryckfalls-konstant luft
										6	7	8	9	10	11	12	
mm			l/s	dB(A)	Pa	6	8	10	12	6	7	8	9	10	11	12	
900	L	L	15,0	<20	100	108	144	180	216	278	323	368	413	457	502	546	1,50
900	M	M	18,9	25	100	136	181	227	272	310	360	410	459	509	558	607	1,89
900	H	H	32,4	26	100	233	311	389	467	376	437	497	556	616	675	735	3,24
1100	L	L	19,4	<20	100	140	186	233	279	359	417	475	533	591	648	705	1,94
1100	M	M	24,4	26	100	176	234	293	351	399	464	528	592	656	719	783	2,44
1100	H	H	41,9	28	100	302	402	503	603	486	564	641	718	795	872	948	4,19
1300	L	L	23,2	20	100	167	223	278	334	440	512	583	654	725	795	866	2,32
1300	M	M	29,2	27	100	210	280	350	420	490	569	648	727	805	883	961	2,92
1300	H	H	50,0	29	100	360	480	600	720	595	690	785	880	974	1068	1161	5,00
1500	L	L	19,7	27	100	142	189	236	284	466	545	624	703	782	861	940	1,97
1500	M	M	33,5	28	100	241	322	402	482	568	652	745	838	933	1026	1119	3,35
1500	H	H	51,2	32	100	369	492	614	737	685	796	907	1017	1127	1237	1346	5,12

1) Redovisad ljudnivå gäller anslutning utan spjäll eller med fullt öppet spjäll. I övriga fall där luftflödet behovstys med motordrivna spjäll kan erforderliga data utläsas ur Swegons dimensioneringsprogram ProSelect. Rumdämpning = 4 dB

2) Redovisade kapaciteter baseras på komplett enhet inklusive standard distributions- och recirkulationsgaller. Utan galler ökar vattenkapaciteten med ca 5 %. Med ADC inställd till Fan-shape förlorar man ca 5 % i vattenkapacitet. Primärluftens kapacitet påverkas inte.

Obs! Den totala kylkapaciteten är summan av luftburen och vattenburen kylkapacitet.

PARAGON WALL

Tabell 9 – Kyleffekt, HC, 150 Pa

Enhetens längd	Dysinställning		Luftflöde	Ljudnivå ¹	p _i	Kylkapacitet primärluft (W) ΔT _i				Kylkapacitet vatten (W) vid ΔT _{mk} ²						Tryckfalls-konstant luft	
										6	7	8	9	10	11		12
mm			l/s	dB(A)	Pa	6	8	10	12	6	7	8	9	10	11	12	k _{pl}
900	L	L	18,4	24	150	132	177	221	265	336	389	443	496	549	602	654	1,50
900	M	M	23,1	31	150	166	222	277	333	372	431	490	548	606	664	722	1,89
900	H	H	39,7	32	150	286	381	476	572	446	518	590	661	732	803	874	3,24
1100	L	L	23,8	25	150	171	228	286	343	433	503	572	640	709	777	845	1,94
1100	M	M	29,9	32	150	215	287	359	431	480	557	632	708	783	858	932	2,44
1100	H	H	51,3	33	150	369	492	616	739	576	669	761	853	945	1036	1127	4,19
1300	L	L	28,4	26	150	204	273	341	409	531	616	700	784	868	951	1034	2,32
1300	M	M	35,8	33	150	258	344	430	516	590	683	777	869	962	1053	1145	2,92
1300	M	H	48,5	34	150	349	466	582	698	663	769	875	980	1085	1189	1294	3,96
1500	L	L	24,1	31	150	174	231	289	347	565	658	751	844	937	1030	1123	1,97
1500	M	M	41,0	33	150	295	394	492	590	683	805	918	1030	1145	1255	1367	3,35
1500	M	H	51,9	35	150	374	498	623	747	759	887	1011	1135	1259	1381	1504	4,24

Tabell 10 – Kyleffekt, HC, 200 Pa

Enhetens längd	Dysinställning		Luftflöde	Ljudnivå ¹	p _i	Kylkapacitet primärluft (W) ΔT _i				Kylkapacitet vatten (W) vid ΔT _{mk} ²						Tryckfalls-konstant luft	
										6	7	8	9	10	11		12
mm			l/s	dB(A)	Pa	6	8	10	12	6	7	8	9	10	11	12	k _{pl}
900	L	L	21,2	29	200	153	204	254	305	376	435	495	554	612	671	729	1,50
900	M	M	26,7	35	200	192	256	320	384	416	482	547	612	677	741	804	1,89
1100	L	L	27,4	30	200	197	263	329	395	485	562	638	714	790	865	940	1,94
1100	M	M	34,5	36	200	248	331	414	497	537	622	706	790	873	956	1038	2,44
1300	L	L	32,8	31	200	236	315	394	472	595	690	783	877	970	1062	1154	2,32
1300	M	M	41,3	37	200	297	396	496	595	659	763	867	969	1071	1173	1274	2,92
1500	L	L	27,9	35	200	201	268	335	402	637	741	844	947	1050	1153	1255	1,97
1500	M	M	47,4	38	200	341	455	569	683	765	935	1064	1192	1324	1447	1574	3,35

1) Redovisad ljudnivå gäller anslutning utan spjäll eller med fullt öppet spjäll. I övriga fall där luftflödet behovstys med motordrivna spjäll kan erforderliga data utläsas ur Swegons dimensioneringsprogram ProSelect. Rumsdämpning = 4 dB

2) Redovisade kapaciteter baseras på komplett enhet inklusive standard distributions- och recirkulationsgaller. Utan galler ökar vattenkapaciteten med ca 5 %. Med ADC inställd till Fan-shape förlorar man ca 5 % i vattenkapacitet. Primärluftens kapacitet påverkas inte.

Obs! Den totala kylkapaciteten är summan av luftburen och vattenburen kylkapacitet.

Värme

Tryckfall

Tryckfallet på vattensidan kan beräknas med formeln:

$$\Delta p = (q / k_{pv})^2 \text{ där}$$

Δp = Tryckfallet i vattenslingan (kPa)

q = Vattenflöde (l/s), se Diagram 3

k_{pv} = Tryckfallskonstant utläses från tabell 11.

För mer detaljerad tryckfallsberäkning används med fördel Swegons mjukvara ProSelect som finns att tillgå på www.swegon.com.

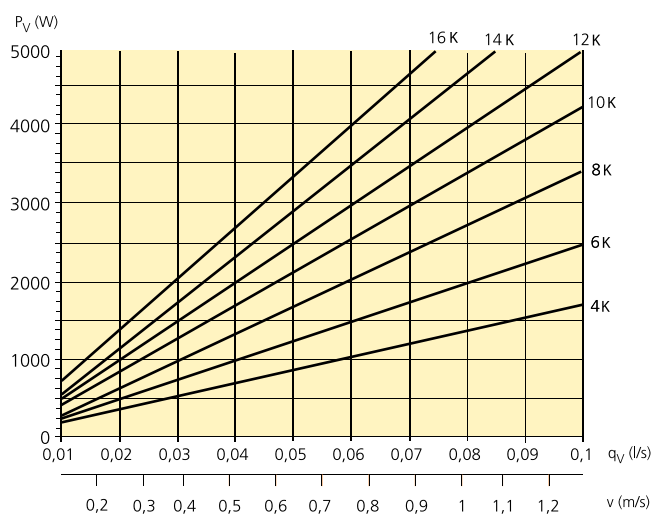
Tabell 11. Tryckfall

Tryckfall vatten		
NC/HC	Längd	K_{pv} Värme
	900	0,0178
	1100	0,0166
	1300	0,0156
	1500	0,0148

NC - Normalutförande
 HC - Högkapacitetsutförande

Diagram 3 – Värmeeffekt

Funktionen mellan värmeeffekten P_v (W), temperaturändringen ΔT_v (K) och värmevattenflödet q_v (l/s).



Tabell 12 – Värmekapacitet vid egenkonvektion

Längd	Värmeavgivning vid ΔT_{mv} [K] (W)						
	5	10	15	20	25	30	35
900	2	7	14	24	35	49	64
1100	3	9	18	31	46	63	83
1300	3	11	22	37	56	77	102
1500	4	13	26	44	66	92	121

Tabell 13. Elvärme

Längd	(W)
900	400W
1100	800W
1300	1000W
1500	1000W

PARAGON WALL

Tabell 14 – Värmeeffekt, NC/HC, 70 Pa

Enhetens längd	Dysinställning		Luftflöde	Ljudnivå ₁	p _i	Värmekapacitet vatten (W) vid ΔT _{mv}							Tryckfallskonstant luft
						5	10	15	20	25	30	35	
mm			l/s	dB(A)	Pa	5	10	15	20	25	30	35	k _{pl}
900	L	L	12,5	<20	70	106	212	319	427	535	644	753	1,50
900	M	M	15,8	20	70	135	270	404	538	672	806	833	1,89
900	H	H	27,1	21	70	142	285	435	586	740	894	1050	3,24
1100	L	L	16,2	<20	70	137	274	413	552	693	833	974	1,94
1100	M	M	20,4	21	70	174	348	521	694	866	1039	1075	2,44
1100	H	H	35,1	23	70	184	368	562	757	956	1155	1357	4,19
1300	L	L	19,4	<20	70	168	337	508	679	851	1023	1196	2,32
1300	M	M	24,4	22	70	213	427	639	851	1063	1275	1318	2,92
1300	H	H	41,8	24	70	225	450	688	926	1169	1413	1660	5,00
1500	L	L	16,5	22	70	199	398	601	803	1007	1210	1415	1,97
1500	M	M	28,0	23	70	252	504	755	1005	1256	1506	1558	3,35
1500	H	H	42,8	27	70	266	532	814	1096	1384	1672	1964	5,12

Tabell 15 – Värmeeffekt, NC/HC, 100 Pa

Enhetens längd	Dysinställning		Luftflöde	Ljudnivå ₁	p _i	Värmekapacitet vatten (W) vid ΔT _{mv}							Tryckfallskonstant luft
						5	10	15	20	25	30	35	
mm			l/s	dB(A)	Pa	5	10	15	20	25	30	35	k _{pl}
900	L	L	15,0	<20	100	126	251	378	504	630	757	883	1,50
900	M	M	18,9	25	100	155	311	463	615	767	918	950	1,89
900	H	H	32,4	26	100	158	316	485	653	826	1000	1175	3,24
1100	L	L	19,4	<20	100	162	325	488	650	814	977	1140	1,94
1100	M	M	24,4	26	100	200	401	597	793	988	1184	1225	2,44
1100	H	H	41,9	28	100	204	408	626	843	1067	1290	1517	4,19
1300	L	L	23,2	20	100	199	398	598	798	998	1198	1399	2,32
1300	M	M	29,2	27	100	246	492	733	973	1213	1452	1503	2,92
1300	H	H	50,0	29	100	250	499	766	1033	1306	1580	1858	5,00
1500	L	L	19,7	27	100	235	470	707	943	1179	1416	1652	1,97
1500	M	M	33,5	28	100	290	581	865	1150	1433	1716	1775	3,35
1500	H	H	51,2	32	100	296	591	907	1222	1546	1870	2199	5,12

1) Redovisad ljudnivå gäller anslutning utan spjäll eller med fullt öppet spjäll. I övriga fall där luftflödet behovstys med motordrivna spjäll kan erforderliga data utläsas ur Swegons dimensioneringsprogram ProSelect. Rumsdämpning = 4 dB

Tabell 16 – Värmeeffekt, NC/HC, 150 Pa

Enhetens längd	Dysinställning		Luftflöde	Ljudnivå ¹	p _i	Värmekapacitet vatten (W) vid ΔT _{mv}							Tryckfallskonstant luft
						5	10	15	20	25	30	35	
mm			l/s	dB(A)	Pa								k _{pl}
900	L	L	18,4	24	150	148	296	443	590	736	883	1029	1,50
900	M	M	23,1	31	150	178	357	529	701	872	1043	1079	1,89
900	H	H	39,7	32	150	176	351	540	729	924	1118	1316	3,24
1100	L	L	23,8	25	150	191	382	572	761	951	1140	1329	1,94
1100	M	M	29,9	32	150	230	460	683	906	1126	1346	1394	2,44
1100	H	H	51,3	33	150	227	453	697	941	1192	1443	1698	4,19
1300	L	L	28,4	26	150	234	468	700	932	1164	1396	1627	2,32
1300	M	M	35,8	33	150	283	565	838	1112	1382	1652	1710	2,92
1300	M	H	48,5	34	150	279	558	848	1137	1431	1724	1944	3,96
1500	L	L	24,1	31	150	276	553	827	1101	1375	1648	1922	1,97
1500	M	M	41,0	33	150	334	667	990	1312	1631	1951	2019	3,35
1500	M	H	51,9	35	150	331	661	1003	1344	1691	2037	2288	4,24

Tabell 17 – Värmeeffekt, NC/HC, 200 Pa

Enhetens längd	Dysinställning		Luftflöde	Ljudnivå ¹	p _i	Värmekapacitet vatten (W) vid ΔT _{mv}							Tryckfallskonstant luft
						5	10	15	20	25	30	35	
mm			l/s	dB(A)	Pa								k _{pl}
900	L	L	21,2	29	200	163	327	488	649	810	970	1130	1,50
900	M	M	26,7	35	200	195	389	576	763	948	1132	1172	1,89
1100	L	L	27,4	30	200	211	422	630	838	1045	1252	1458	1,94
1100	M	M	34,5	36	200	251	502	744	985	1223	1461	1512	2,44
1300	L	L	32,8	31	200	259	518	773	1028	1282	1536	1789	2,32
1300	M	M	41,3	37	200	308	616	912	1208	1500	1792	1855	2,92
1500	L	L	27,9	35	200	306	612	914	1216	1517	1817	2117	1,97
1500	M	M	47,4	38	200	364	729	1079	1428	1773	2118	2193	3,35

1) Redovisad ljudnivå gäller anslutning utan spjäll eller med fullt öppet spjäll. I övriga fall där luftflödet behovstys med motordrivna spjäll kan erforderliga data utläsas ur Swegons dimensioneringsprogram ProSelect. Rumsdämpning = 4 dB

Exempel

Kyla

Förutsättningar

Ett cellkontor med måtten L x B x H = 4,2 x 2,4 x 2,7 m ska ventileras, kylas och värmas med PARAGON WALL. Kylbehovet är beräknat till 60 W/m² vilket i aktuellt rum räknas om till 4,2 * 2,4 * 60 = 605 W.

Tilluftsfloendet ska vara 19 l/s och ha temperaturen 15°C. Tillgängligt kanaltryck konstanthålls till 120 Pa. Ljudnivån från enheten får inte överstiga 27 dB(A).

Dimensionerande rumstemperatur i sommarfallet är satt till 24°C. Kylvattnets framledningstemperatur är 14°C och returtemperaturen är 16°C.

Lösning

Tilluftstemperaturen 15°C och rumstemperaturen 24°C ger $\Delta T_i = 9$ K.

Kylvattnets temperaturhöjning är 16 – 14 = 2 K.

Kylvattnets medeltemperatur är (14 + 16)/2 = 15°C.

Kylvattnets medeltemperatur 15°C och rumstemperaturen 24°C ger $\Delta T_{mk} = 9$ K.

Tilluftens kyleffekt beräknas: $P_i = 1,2 * 19 * 9 = 205$ W.

Resterande kyleffekt som krävs av kylvattnet blir: 605 – 205 = 400 W.

Tabell 4 ger att en PARAGON WALL 900 NC med dysinställning MM ger 429 W i kyleffekt vid tilluftsfloendet 19 l/s, dystryck 100 Pa och $\Delta T_{mk} = 9$ K. Detta är tillräckligt för att klara kylbehovet.

Diagram 1 ger för effekten 429 W och kylvattnets temperaturhöjning 2K ett vattenflöde på ca. 0,051 l/s. Med hjälp av vattenflödet och tryckfallskonstanten k_{pk} som hämtas ur tabell 1, beräknas tryckfallet över batteriet: $\Delta p_k = (0,051 / 0,0217)^2 = 5,5$ kPa.

Ljudnivån ges av tabell 4 och är 25 dB(A), vilket klarar kravet på maximalt 27 dB(A).

Notera att den angivna ljudnivån avser ljud genererat från enheten utan hänsyn till eventuell ljudalstring från andra ljudkällor som exempelvis injusteringsspjäll.

Värme

Vattenvärme

Vad gäller vatteburen värme är tillvägagångssättet för värmeberäkning lika som för kyla.

Värmekapacitet hittas i tabell 14-17. Vattenflöde fås ur diagram 3 och tryckfallskonstanten k_{pv} hittas i tabell 11.

Elektrisk värme

För elektrisk värme, se tabell 13.

Förutsättningar

Samma cellkontor som i exemplet för kyla med förändringen att dimensionerande rumstemperatur i vinterfallet är 22°C och att tilluftstemperaturen är 18°C. Värmebehovet är beräknat till 45 W/m² vilket i aktuellt rum räknas om till 4,2 * 2,4 * 45 = 454 W.

Värmevattnets framledningstemperatur är 47°C och returtemperaturen är 37°C.

Lösning

Tilluftstemperaturen 18°C och rumstemperaturen 22°C ger $\Delta T_i = 4$ K.

Värmevattnets temperatursänkning är 47 – 37 = 10 K.

Värmevattnets medeltemperatur är (47 + 37)/2 = 42°C.

Värmevattnets medeltemperatur 42°C och rumstemperaturen 22°C ger $\Delta T_{mv} = 20$ K.

Tilluften har en kylande effekt som beräknas: $P_i = 1,2 * 19 * 4 = 91$ W.

Eftersom tilluften har en kylande effekt måste det totala värmebehovet räknas om: 454 + 91 = 545 W.

Tabell 14 ger att en PARAGON WALL 900 NC med dysinställning MM ger 615 W i värmeeffekt vid tilluftsfloendet 19 l/s, dystryck 100 Pa och $\Delta T_{mv} = 20$ K. Detta är tillräckligt för att klara värmebehovet.

Diagram 3 ger för effekten 615 W och värmevattnets temperatursänkning 10K ett vattenflöde på ca. 0,015 l/s. Med hjälp av vattenflödet och tryckfallskonstanten k_{pk} som hämtas ur tabell 11, beräknas tryckfallet över batteriet: $\Delta p_v = (0,015 / 0,0178)^2 = 0,7$ kPa.

ProSelect

Projektering och dimensionering efter givna förutsättningar kan med fördel även utföras med hjälp av Swegons projekteringsprogram ProSelect.

ProSelect finns på Swegons hemsida, www.swegon.com.

Ljud

Egendämning

Egendämningen är en total ljudeffektreduktion från kanal till rum inklusive apparatens ändreflektion.

Tabell 18 – Egendämning med inklädnad

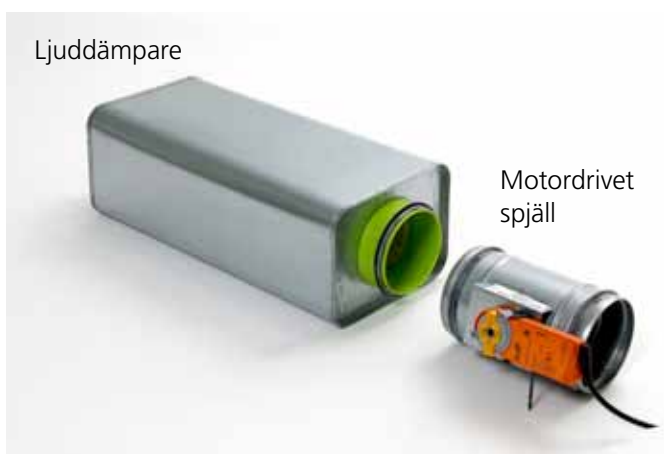
Egendämning (dB) vid medelfrekvens f (Hz) ΔL_w [dB]							
63	125	250	500	1k	2k	4k	8k
24	14	9	6	9	14	14	18

Tillbehör

Tilluftkit – PARAGON T-SAK-VAV

I de fall man vill behovsstyra tilluften med hjälp av reglerutrustning CONDUCTOR behövs motordrivet spjäll. Spjället ger upphov till viss ljudalstring varför också en ljuddämpare behövs för att säkerställa ljudnivån i rummet. I PARAGON T-SAK-VAV ingår följande:

Motordrivet spjäll	CRTc inklusive Belimo CM24, 2-10V
Ljuddämpare	CLA rektangulär ljuddämpare med cirkulär anslutning. L=500mm



Figur 15. PARAGON T-SAK-VAV

Tilluftkit – PARAGON T-SAK-CAV

Om ett enklare reglersystem med konstant luftflöde valts behövs ett injusteringspjäll för att säkerställa rätt luftflöde. Även injusteringspjäll alstrar visst ljud varför en ljuddämpare rekommenderas för att hålla ljudnivån till ett minimum. I PARAGON T-SAK-CAV ingår följande.

Injusteringspjäll	CRPc-9 injusteringspjäll med perforerat spjällblad och manuell reglering
Ljuddämpare	CLA rektangulär ljuddämpare med cirkulär anslutning. L=500mm



Figur 16. PARAGON T-SAK-CAV

Frånluftkit – PARAGON T-EAK-VAV

När tilluften behovstys behövs även reglering av frånluften. För att balansera tilluft och frånluft behövs ett frånluftkit. Detta består precis som tilluftkit'et av ett motordrivet spjäll och en ljuddämpare. Tillkommer gör också frånluftventil samt två alternativa fästramar, en med nippel- och en med muff-anslutning.

Motordrivet spjäll	CRTc inklusive Belimo CM24, 2-10V
Ljuddämpare	CLA rektangulär ljuddämpare med cirkulär anslutning. L=500mm
Frånluftsväntil	EXCa samt medföljande fästramar, en med nippel och en med muff



Figur 17. Frånluftkit PARAGON T-EAK-VAV

Frånluftkit – PARAGON T-EAK-CAV

I system med konstanta luftflöden behövs ett injusterings-spjäll för att balansera frånluftsfliödet med tilluftsfliödet.

För enklare system finns därför ett kit anpassat för konstanta luftflöden. Detta kit innehåller injusterings-spjäll, ljuddämpare, frånluftsväntil och fästramar.

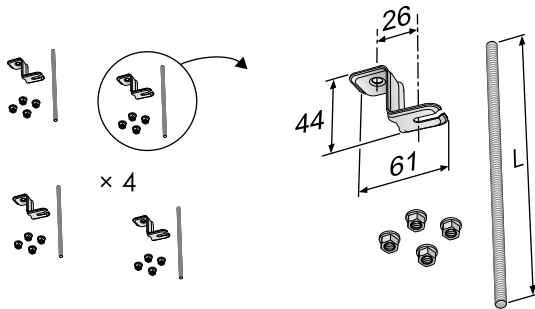
Injusterings-spjäll	CRPc-9 injusterings-spjäll med perforerat spjällblad och manuell reglering.
Ljuddämpare	CLA rektangulär ljuddämpare med cirkulär anslutning. L=500mm
Frånluftsväntil	EXCa samt medföljande fästramar en med nippel och en med muff.



Figur 18. Frånluftkit PARAGON T-EAK-CAV

Upphängningskit SYST MS M8

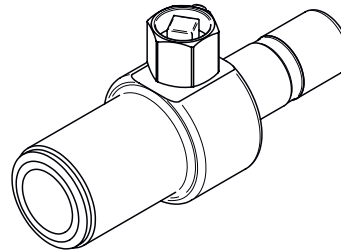
I de fall Paragon Wall inte monteras dikt mot tak finns ett upphängningskit tillgängligt för att förenkla nedpendling till önskad nivå.



Figur 19. Upphängningskit SYST MS M8

Luftningsnippel

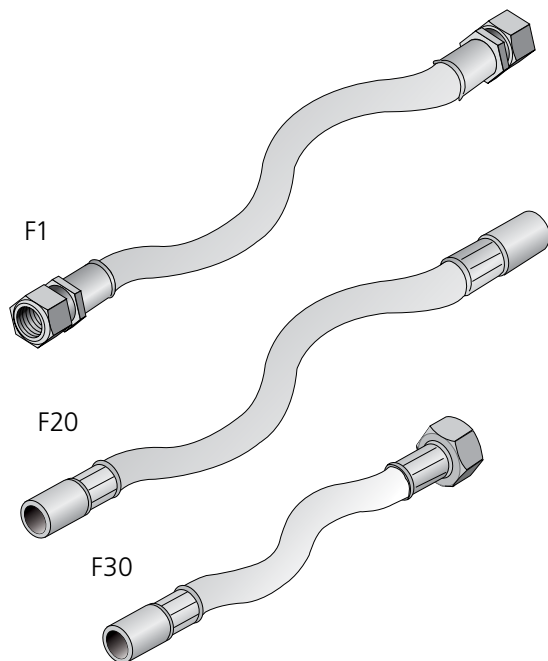
I kombination med flexibla slangar av typen SYST FS F20 kan en luftningsnippel med push-on anslutning användas. Detta behövs normalt inte men kan vara ett alternativ om batteriet i Paragon Wall är högsta punkt på vattenslingan.



Figur 21. Luftningsnippel SYST AR Luftningsnippel

Flexibla slangar

I de fall man vill minska risk för rörelser i rörsystemet på grund av värmeutvidgning kan man med fördel använda flexibla slangar för anslutning av kyla och värme. Eventuella vibrationer via rörsystemet minskas samtidigt till ett absolut minimum.



Figur 20. Flexibel anslutningsslang SYST FH

Installation

Montage

Paragon Wall levereras med två fästen anpassade för dikt tak installation. Genom att lossa fästena från enheten fästes dessa enkelt i takbjälklaget med ungefärligt avstånd till utloppsgallrets önskade slutposition. Därefter lyfts Paragon Wall enheten upp och skjuts in i fästena. När man finjusterat enheten till rätt position låser man fast fästena så att apparaten är helt fixerad. Sedan är nästa steg inkoppling av luftkanal, kylrör, värmerör och kraftmatning (24 V AC) till reglerutrustningen. I de fall tilluftkit och frånluftkit ingår i installationen kopplas motorspjällen direkt in i regulatort i Paragon Wall. I de fall Paragon Wall inte ska monteras dikt mot tak används med fördel upphängningskit SYST MS M8 (beställs separat). För detaljerad monteringsanvisning se separat dokument som finns att ladda ner på www.swegon.com.

Anslutning vatten

I de fall Paragon Wall levereras med fabriksmonterad reglerutrustning ansluts tillloppsvattnet (kyla och värme) till slät rörände Ø 12 x 1,0 mm (Cu). Returvattnet (kyla och värme) ansluts mot ventilerna, utvändigt gänga DN ½".

I de fall Paragon Wall levereras utan reglerutrustning ansluts alla rör (tilllopp/retur – kyla/värme) till slät rörände Ø 12 x 1,0 mm (Cu).

OBS! Vid användandet av klämringsskopplingar måste stödhylsor användas. Det är viktigt att hålla emot ordentligt för att inte skada anslutningsrören.

Anslutning luft

Luftkanal Ø 125 mm ansluts direkt till fast nippel inklusive packning.

I de fall tilluftkit ingår i installationen ansluts delarna i följande ordning sett från Paragon Wall:

1. Komfortmodul PARAGON WALL
2. Luftkanal Ø 125 mm
3. Ljuddämpare CLA
4. Luftkanal Ø 125 mm
5. Motordrivet spjäll CRT

Notera att till- och frånluftkit även finns i Ø 100mm. Detta kit används med fördel då det är ont om plats och låga luftflöden tillförs rummet.

Anslutning reglerutrustning

CONDUCTOR

Vid fabriksmonterad reglerutrustning CONDUCTOR är ställdon (kyla och värme) inkopplade till regulatort vid leverans. För att starta upp regleringen måste regulatort strömförsörjas. Detta sker endera genom försörjning via ett 24 V AC nät eller genom tillägg av separat transformator.

Transformator finns att tillgå som tillbehör och beställs separat. Notera att en transformator normalt klarar att driva upp till 6 st. Paragon Wall med fabriksmonterad CONDUCTOR under förutsättning att enheterna är belägna inom rimliga avstånd för att inte få för höga spänningsfall i kablarna.

Rumsenheter levereras väl emballerad tillsammans med Paragon Wall. Rumsenheter kan endera jobba trådlöst eller med kabelanslutning. Vid trådlös kommunikation med regulatort sker strömförsörjningen via 4 st. medföljande AAA-batterier. Vid kabelanslutning matas rumsenheter via samma kablage som används till kommunikation mellan regulatort och rumsenheter. Så snart regulatort och rumsenheter är strömsatt matar man enkelt in regulatorns ID-nummer i rumsenheter för att starta trådlös kommunikation. Vid kabelanslutning krävs ingen inmatning av ID-nummer.

För att utnyttja de energibesparingsfunktioner som finns i CONDUCTOR med applikation W4.1 (standard) finns flera tillbehör tillgängliga. Om till- och frånluftkit ingår i installationen kopplas de motordrivna spjällen enkelt in direkt i regulatort.

För hotell finns möjlighet att ansluta nyckelkortshållare som fungerar som närvarogivare. Naturligtvis går det även att ansluta traditionella närvarogivare om så önskas. Ingång finns också för fönsterkontakt (ej tillbehör) som kan användas för att spara energi då fönster öppnas. För mer information angående CONDUCTOR W4.1 se separat produktblad.

LUNA

Då Paragon Wall är försedd med fabriksmonterad reglerutrustning LUNA är ställdon (kyla och värme) kopplade mot en kopplingsplint som nås enkelt genom att demontera kondenstråget i undersidan av Paragon Wall. Eftersom intelligensen i LUNA finns integrerad i rumsenheter finns ingen regulator monterad i Paragon Wall. Regulatort är då istället levererad separat väl emballerad tillsammans med Paragon Wall. För att starta upp regleringen måste regulatort strömförsörjas. Detta sker endera genom försörjning via ett 24 V AC nät eller genom tillägg av separat transformator.

Transformator finns att tillgå som tillbehör och beställs separat. Notera att en transformator normalt klarar att driva upp till 6 st. Paragon Wall med fabriksmonterad LUNA under förutsättning att enheterna är belägna inom rimliga avstånd för att inte få för höga spänningsfall.

Underhåll

Eftersom Paragon Wall arbetar utan inbyggd fläkt, filter och dräneringssystem krävs mycket sparsamt med underhåll. I ett hotellrum eller vådrum räcker det normalt att dammsuga batteriets baksida två gånger per år för att avlägsna löst sittande damm. I samband med detta rekommenderas en enkel visuell inspektion av anslutningar samt våttorkning av tilluftsgaller samt kondenstråg. Undvik aggressiva rengöringsmedel vilket kan skada lackerade ytor. Normalt är en mild tvål- eller spritlösning fullt tillräcklig för rengöring. Observera att den torra funktionen utan kondens minimerar den risk för bakterietillväxt som annars föreligger vid våt drift.

I ett kontorsrum är underhållsbehovet ännu lägre eftersom det normalt är en betydligt mer dammfri miljö vilket medger ett glesare underhållsintervall. Normalt i kontorsrum räcker det att rengöra batteriet en gång vartannat år.

Inkoppling av elektriska värmestavar

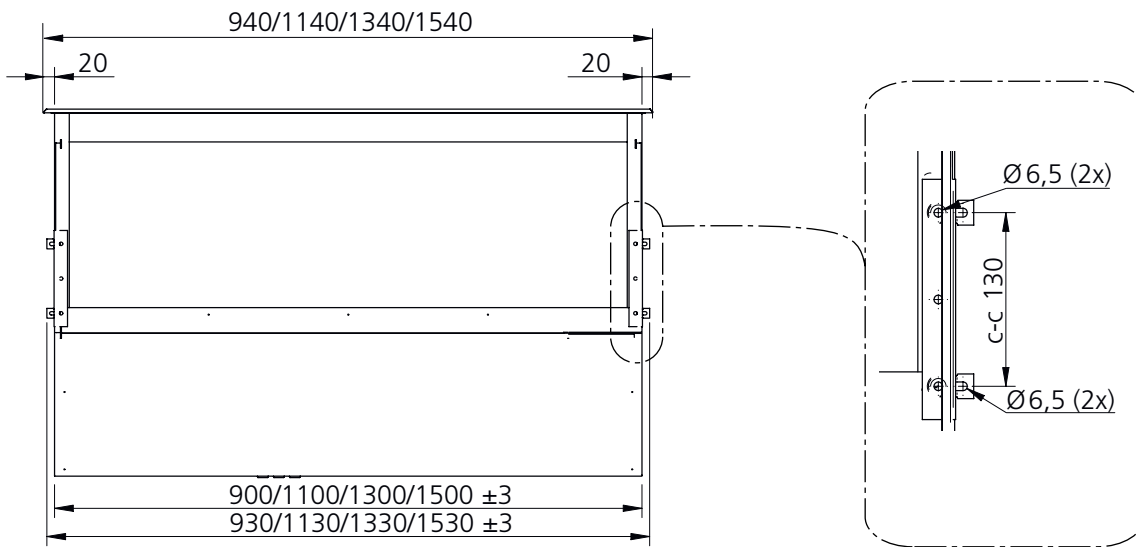
För att styra värmestavarna i elvärmevarianten av Paragon Wall kan Swegons LUNA eller eget reglersystem användas.

Information om inkoppling av reglersystem finns i separat produktblad och monteringsanvisning på www.swegon.com

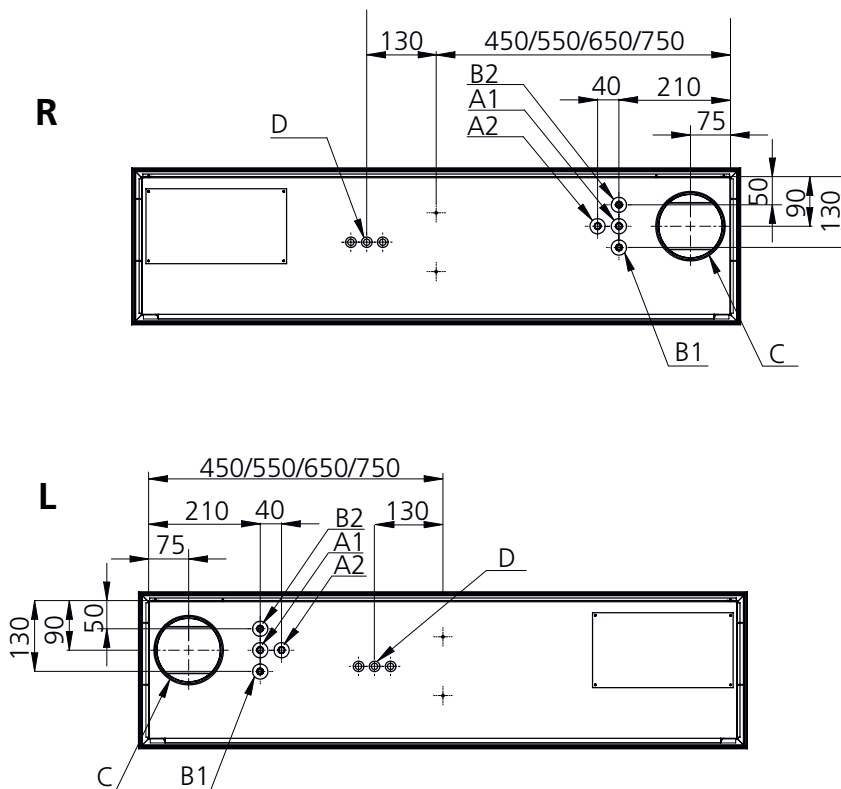
CE-märkning

Paragon Wall med elvärme är CE-märkt enligt gällande krav. CE-deklarationen finns att tillgå på vår hemsida www.swegon.com.

Mått och vikt



Figur 22. Vy sett från ovan.



Figur 23. Vy baksidan - anslutningar

R=högervariant, V=vänstervariant

A1 = Kylvatten, tillopp $\text{Ø}12 \times 1,0$ mm (Cu)

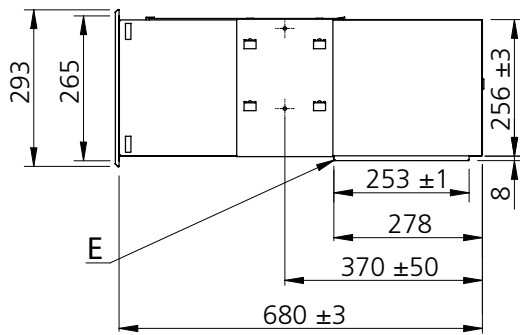
A2 = Kylvatten, retur $\text{Ø}12 \times 1,0$ mm (Cu).

B1 = Värmevatten, tillopp $\text{Ø}12 \times 1,0$ mm (Cu)

B2 = Värmevatten, retur $\text{Ø}12 \times 1,0$ mm (Cu).

C = Anslutningsstos för primärluft $\text{Ø}125$ mm

D = Kabelgenomföring 3x



Figur 24. Gavelvy
E = Kondenstråg

Tabell 19 – Vikt, variant B

NC L	Torr kg	Vattenvolym kyla, liter	Vattenvolym värme, liter
900	24,6	0,7	0,22
1100	28,3	0,8	0,28
1300	32,1	0,95	0,34
1500	35,8	1,1	0,40
HC L	Torr kg	Vattenvolym kyla, liter	Vattenvolym värme, liter
900	25,7	1,0	0,22
1100	29,6	1,2	0,28
1300	33,5	1,4	0,34
1500	37,4	1,6	0,40

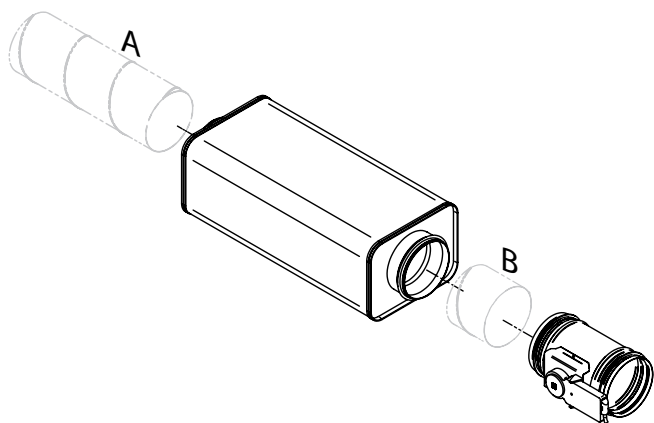
Vikt = utan galler

Tabell 20 – Vikt, variant X

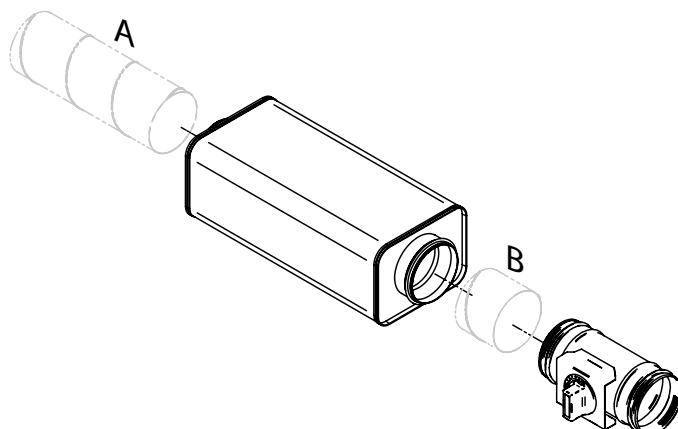
NC L	Torr kg	Vattenvolym kyla, liter
900	25,2	0,7
1100	29	0,8
1300	32,9	0,95
1500	36,5	1,1
HC L	Torr kg	Vattenvolym kyla, liter
900	26,3	1,0
1100	30,3	1,2
1300	34,3	1,4
1500	38,2	1,6

Vikt = utan galler

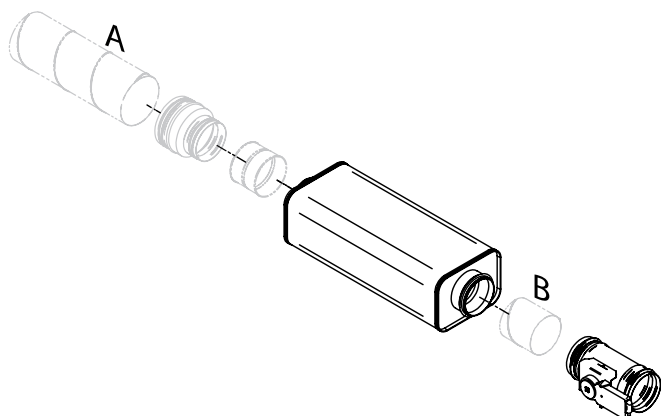
Mått tillbehör



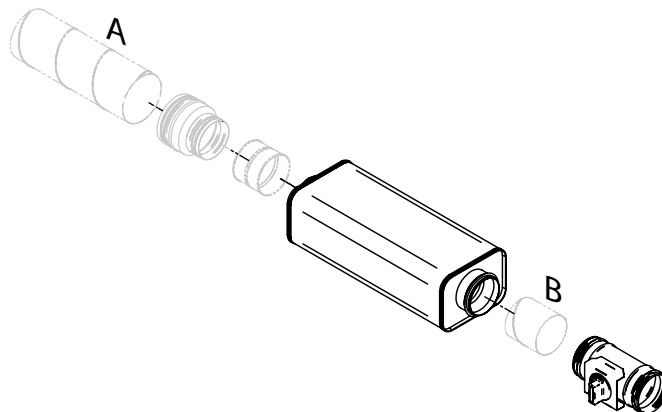
Figur 25. Tilluftkit PARAGON T-SAK-VAV-125
Spirorör ingår ej.
Spirorör A: Minlängd 330mm
Spirorör B: Minlängd 70mm



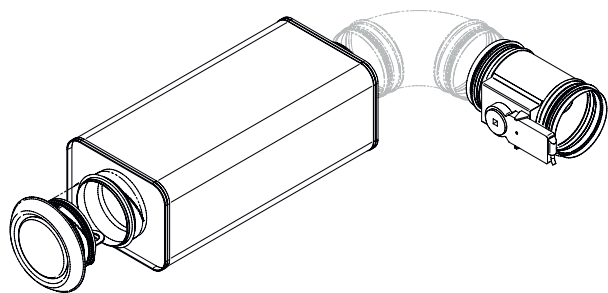
Figur 27. Tilluftkit PARAGON T-SAK-CAV-125
Spirorör ingår ej.
Spirorör A: Minlängd 330mm
Spirorör B: Minlängd 70mm



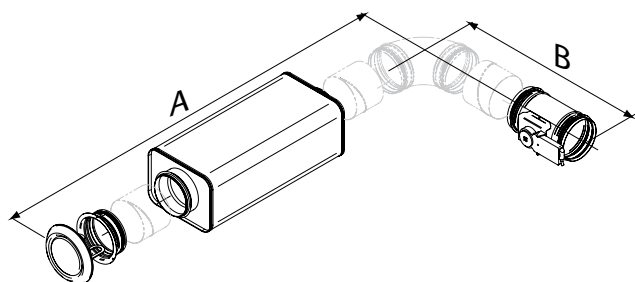
Figur 26. Tilluftkit PARAGON T-SAK-VAV-100
Spirorör och skarvmuff dim 100 ingår ej.
Spirorör A: Minlängd 330mm
Spirorör B: Minlängd 70mm



Figur 28. Tilluftkit PARAGON T-SAK-CAV-100
Spirorör och skarvmuff dim 100 ingår ej.
Spirorör A: Minlängd 330mm
Spirorör B: Minlängd 70mm



Figur 29. Frånluftkit PARAGON T-EAK



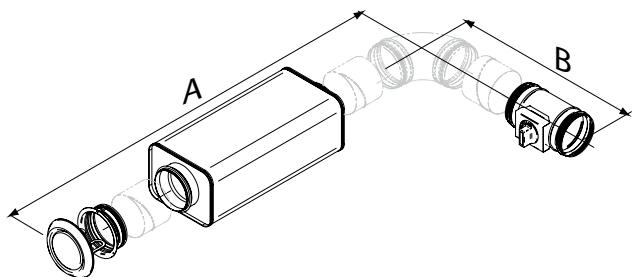
Figur 30. Frånluftkit PARAGON T-EAK-VAV

Finns för anslutning dim 125 och 100.

Spiro och rörböj ingår ej

A: Minlängd 770mm

B: Minlängd 360mm



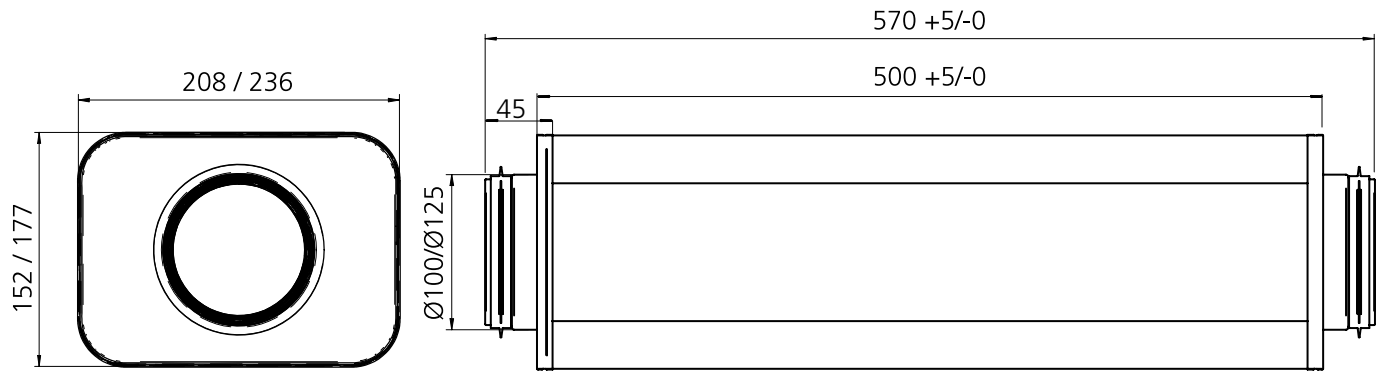
Figur 31. Frånluftkit PARAGON T-EAK-CAV

Finns för anslutning dim 125 och 100.

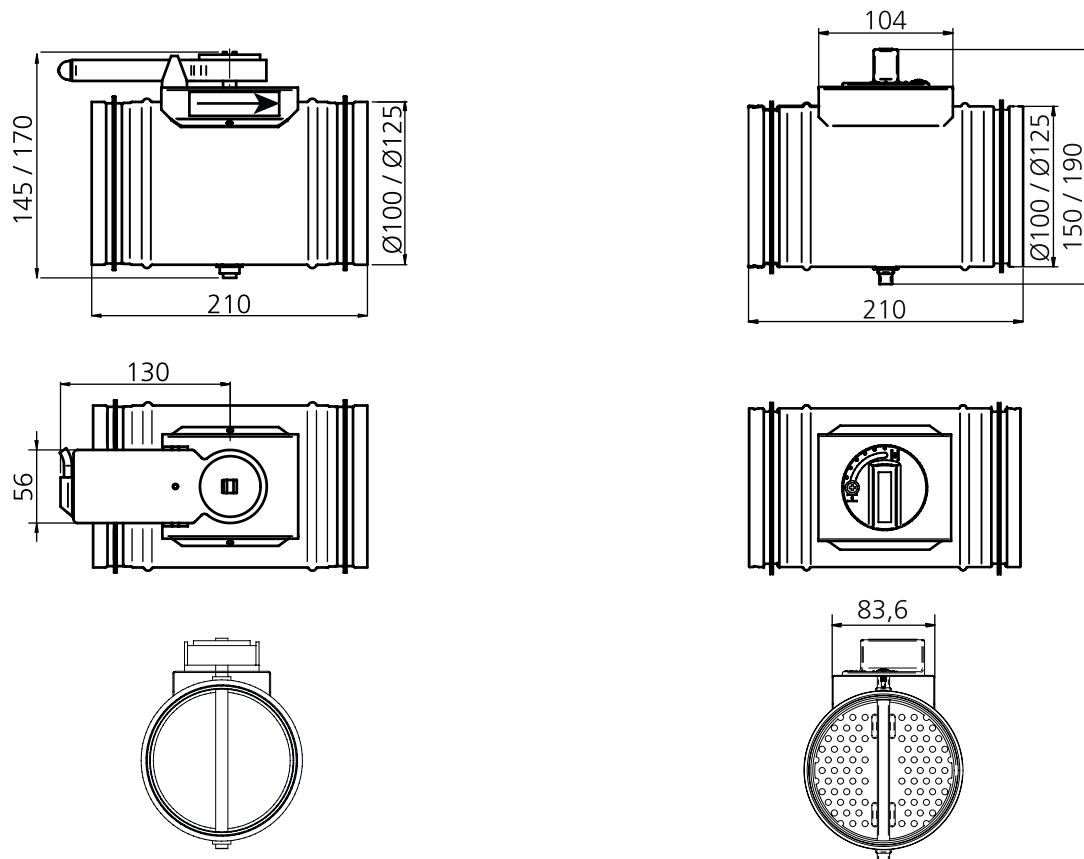
Spiro och rörböj ingår ej

A: Minlängd 770mm

B: Minlängd 360mm



Figur 33. Måttskiss ljuddämpare CLA Ø100-500 eller Ø125-500.
 Ingår i samtliga PARAGON T-SAK och PARAGON T-EAK



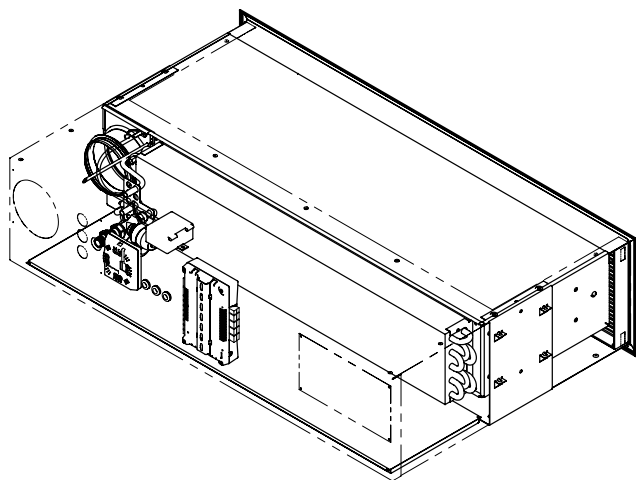
Figur 34. Måttskiss motordrivett spjäll.
 Ingår i PARAGON T-SAK-VAV och PARAGON T-EAK-VAV

Figur 35. Måttskiss injusteringsspjäll.
 Ingår i PARAGON T-SAK-CAV och PARAGON T-EAK-CAV

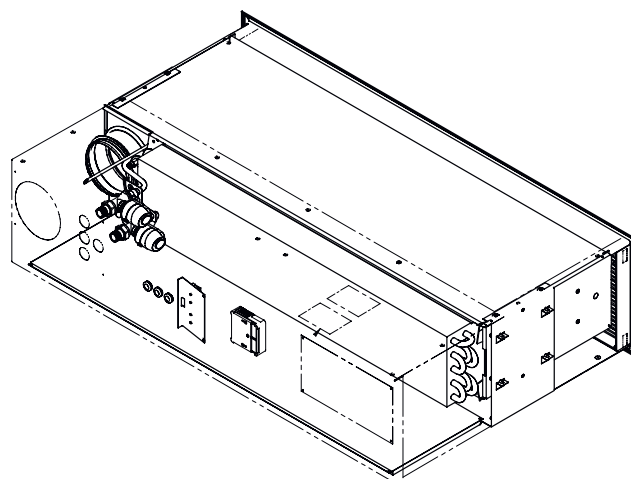
Fabriksmonterad styrutrustning

Som tillval till Paragon Wall kan man beställa fabriksmonterad styrutrustning

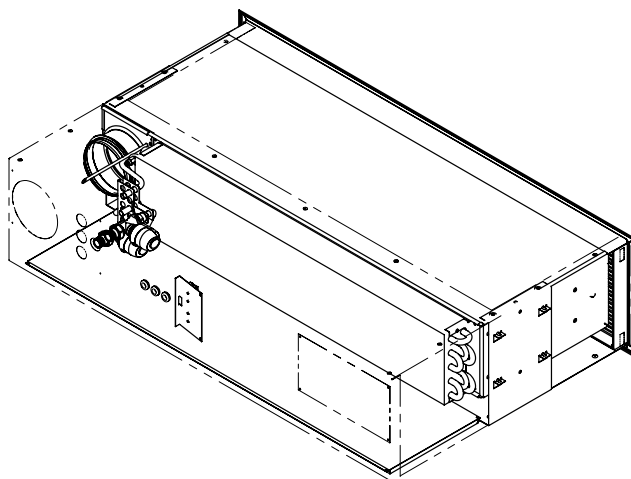
Se i tabell nedan vad som ingår i de valbara styrkit som finns till Paragon och Paragon Wall.



Figur 36. PARAGON T-COND-W4.1-CH



Figur 37. PARAGON T-LUNA-CH



Figur 38. PARAGON T-COND-SLAVE-CH

Tabell 21. Ingående detaljer i de valbara styrkit som finns till Paragon Wall

Benämning	Ventil	Ställdon	Kopplingsplint	Regulator				Rumsenhet	Tryckgivare
				W1	W3	W4.1	RE-S		
PARAGON T-				W1	W3	W4.1	RE-S	RU	
" " COND-W3-CH	2	2			1			1	
" " COND-W1-CH	2	2		1				1	
" " COND-W4.1-CH	2	2				1		1	1
" " COND-SLAVE-CH	2	2	2						
" " LUNA-CH	2	2	2				1		
" " COND-W3-C	1	1			1			1	
" " COND-W1-C	1	1		1				1	
" " COND-W4.1-C	1	1				1		1	1
" " COND-SLAVE-C	1	1	2						
" " LUNA-C	1	1	2				1		

Specifikation

Specifikation PARAGON WALL

Komfortmodul typ PARAGON WALL för kylning, värmning, ventilation och reglering. Som standard ingår fabriksmonterade komponenter för plug & play installation.

Leveransgräns PARAGON WALL

Swegons leveransgräns är vid inkopplingspunkt för vatten.

Vid inkopplingspunkter ansluter RE till slät rörande och/ eller utvändig gänga mot ventiler, fyller upp systemet, avluftar och provtrycker.

VE ansluter till kanalanslutning med dimension enligt skiss i kapitel Mått.

EE tillhandahåller nätmatning 24 V AC alternativt jordat 230 V uttag för transformator samt vid behov monterad apparatdosa i vägg för rumstermostat.

BE utför håltagning i korridorvägg för tilluftkanal, i innervägg och innertak för tilluft- och frånluftgaller samt i badrumstak för frånluftkanal.

Elentreprenören ansluter kraft (24V) och signalkablar mot kopplingsplint försedd med fjäderbelastade tryckanslutningar.

Maximal kabelarea är 2,5mm². För säker funktion rekommenderas stiftade kabeländar.

För inkoppling av elvärme, se separat monteringsanvisning på www.swegon.se

Beställningsspecifikation PARAGON WALL

PARAGON WALL	a-	bbb-	c-	dd-	e-	fg
Version:						
Längd (mm) 900, 1100, 1300 och 1500						
Funktion B = Kyla och värme X = Kyla och elvärme						
Kapacitetsvariant NC - Normalutförande HC - Högkapacitetsutförande						
Anslutningssida R - Höger L - Vänster						
Flödesvariant Övre dysrad: L, M, H Undre dysrad: L, M, H						

Fabriksmonterade styrkit, tillval

Styrustrustning fabriksmonterad	PARAGON	a-	T-COND-	bbbb-	cc
Version:					
CONDUCTOR W1, W3, W4.1 eller SLAVE					
C = Kyla CH = Kyla och värme					

Styrustrustning fabriksmonterad	PARAGON	a-	T-LUNA-	bb
Version:				
LUNA C = Kyla CH = Kyla och värme				

Exempel 1:
PARAGON utan styrustrustning:

PARAGON WALL a-1100-B-NC-R-LM

Exempel 2:
PARAGON WALL med vänsteranslutning och fabriksmonterad styrustrustning CONDUCTOR W4.1 för kyla och vattenvärme

PARAGON WALL a-1300-B-HC-L-MH
PARAGON a-T-COND-W4.1-CH

Beställningsortiment, kit och tillbehör

Tilluftkit	VAV: Motordrivet spjäll med tät spjällblad PARAGON CRTc med spjällställdon samt ljuddämpare CLA
	CAV: Manuellt reglerbart spjäll med perforerat spjällblad PARAGON CRPc med spjällställdon samt ljuddämpare CLA
Frånluftkit	VAV: Motordrivet spjäll med tät spjällblad PARAGON CRTc med spjällställdon, ljuddämpare CLA samt frånluftsventil med fästram.
	CAV: Manuellt reglerbart spjäll med perforerat spjällblad PARAGON CRPc med spjällställdon, ljuddämpare CLA samt frånluftsventil med fästram.
Flexibel anslutnings slang	Anslutningsslangen levereras med klämringsskoppling, push-on-koppling eller överfallsmutter.
Montagedetalj	Takfäste och gängstång för montering i tak Finns även dubbla gängstänger med gänglås.
Luftningsnippel	Luftningsnippel med push-on-koppling för anslutning till returledning för vatten, diameter 12mm.
För ytterligare tillbehör till styrutrustning, se produktblad CONDUCTOR och LUNA.	

Fabriksmonterade tillbehörskit

Tilluftkit	PARAGON	a-	T-SAK-VAV-	bbb
Version:				
Kit med motordrivet spjäll				
Ø100; Ø125				

Tilluftkit	PARAGON	a-	T-SAK-CAV-	bbb
Version:				
Kit med manuellt reglerbart spjäll				
Ø100; Ø125				

Frånluftkit	PARAGON	a-	T-EAK-VAV-	bbb
Version:				
Kit med motordrivet spjäll				
Ø100; Ø125				

Frånluftkit	PARAGON	a-	T-EAK-CAV-	bbb
Version:				
Kit med manuellt reglerbart spjäll				
Ø100; Ø125				

Beställningsspecifikation, tillbehör

Montagedetalj	SYST MS M8-	aaaa-	b
Längd gängstång (mm): 200; 500; 1000			
Typ: 1=En gängstång 2=Två gängstänger samt ett gänglås			

Flexibel anslutnings slang, (1 st)	SYST FH F1-	aaa-	12
Klämring (Ø12 mm) mot rör i båda ändar (exkl. stödhylsor)			
Längd (mm): 300; 500; 700			

Flexibel anslutnings slang, (1 st)	SYST FH F20-	aaa-	12
Snabbkoppling push-on (Ø12 mm) mot rör i båda ändar			
Längd (mm): 275; 475; 675			

Flexibel anslutnings slang, (1 st)	SYST FH F30-	aaa-	12
Snabbkoppling push-on (Ø12 mm) mot rör i ena änden, överfallsmutter G20ID i andra änden.			
Längd (mm): 200; 400; 600			

Luftningsnippel SYST AR12

Beskrivningstext

Exempel på beskrivningstext enligt VVS AMA.

KB XX

Swegons komfortmodul PARAGON WALL som tillför luften via gemensamt tilluft-och returluftsgaller.

För Bakkantsmontage i vägg/tak, med följande funktioner:

- Kyla
- Värme, vatten
- Värme, el
- Ventilation
- VariFlow för enkel justering av luftflöden
- ADC
- Kanalanslutning Ø125 mm
- Inbyggd cirkulationsluftöppning
- Batteri samt ev. styrutrustning åtkomligt via lucka
- Rensbar
- Fast mätuttag med slang
- Till- och returluftsgaller lackerade i vit standardkulör RAL 9003
- Entreprenadgräns vid inkopplingspunkten för vatten och luft enl. principritning
- Vid anslutningspunkterna ansluter RE till slät rörände 12 mm varefter VE ansluter på anslutningsmuff, Ø125 mm
- RE fyller upp, avluftar, provtrycker och ansvarar för att projekterade vattenflöden når varje systemgren och apparat
- VE injusterar projekterade luftflöden

Fabriksmonterade styrkit:

- PARAGON a-T-COND-bbbbb-cc xx st
- PARAGON a-T-LUNA-bb xx st

Fabriksmonterade tillbehörskit:

- PARAGON a-T-SAK-VAV-bbb xx st
- PARAGON a-T-SAK-CAV-bbb xx st
- PARAGON a-T-EAK-VAV-bbb xx st
- PARAGON a-T-EAK-CAV-bbb xx st

Tillbehör:

- Injusteringsspjäll SYST CPRc 9-125 xx st
- Montagedetalj SYST MS M8 aaaa-b
- Flexibel anslutnings slang SYST FH F1 aaa- 12 xx st
- Flexibel anslutnings slang SYST FH F20 aaa- 12 xx st
- Flexibel anslutnings slang SYST FH F30 aaa- 12 xx st
- Luftningsnippel SYST AR 12 xx st

o.s.v.

Antal specificeras eller ges med hänvisning till ritning.

Storlek:

KB XX-1 PARAGON WALL a-bbbb-c-dd-e-fg med fabriksmonterad styrutrustning

PARAGON a-T-COND-bbbbb-cc xx st

KB XX-2 PARAGON a-bbbb-c-dd-e-fg xx st

o.s.v.