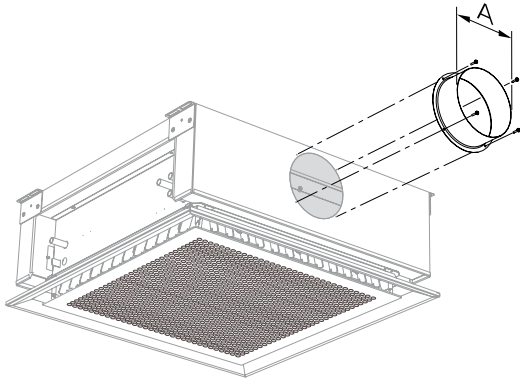


# PARASOL b

Installation - Commissioning - Maintenance

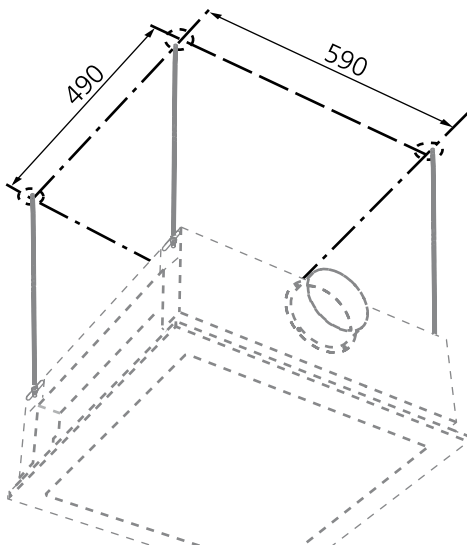
2012-04-19

1.

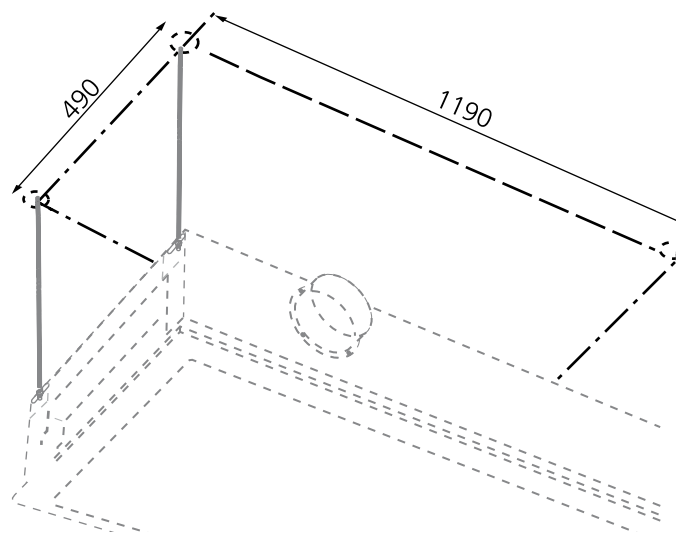


Unit	Airflow variant	A =
PARASOL 600	MF	Ø 125
PARASOL 1200	LF	Ø 125
PARASOL 1200	MF	Ø 125
PARASOL 1200	HF	Ø 125
PARASOL 1200	PF	Ø 160

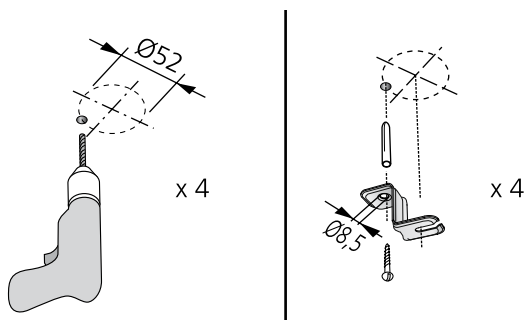
2. PARASOL 600



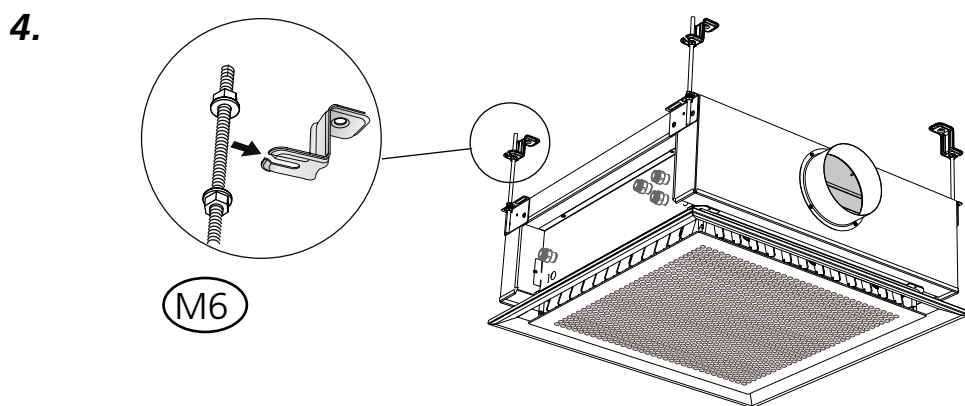
2. PARASOL 1200



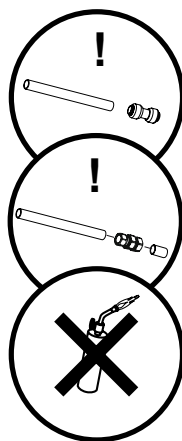
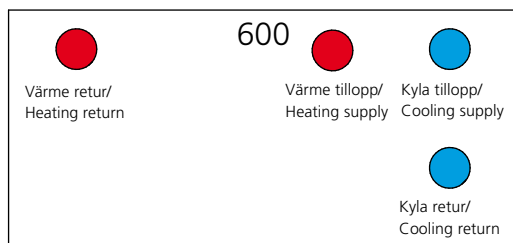
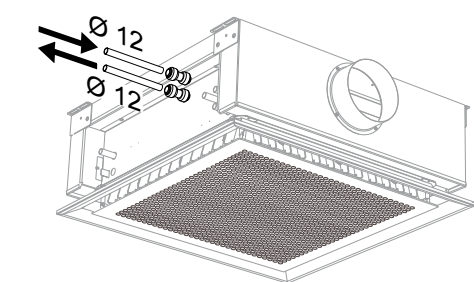
3.



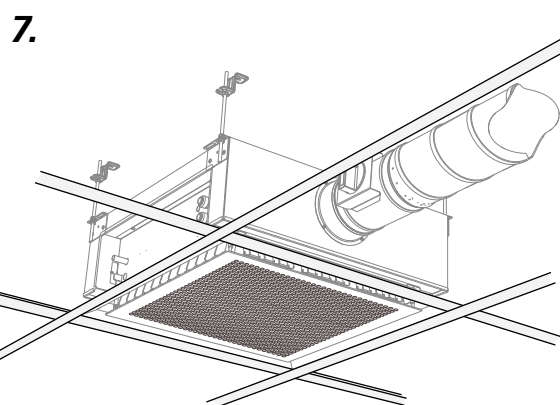
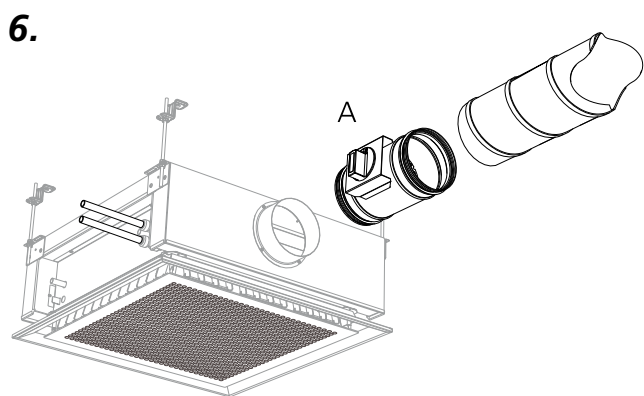
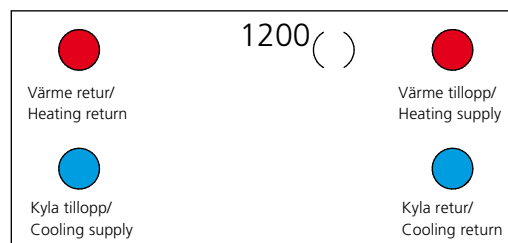
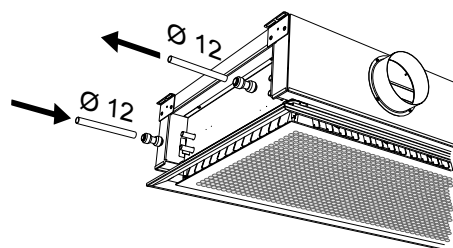
PARASOL b - m



5. PARASOL 600



5. PARASOL 1200

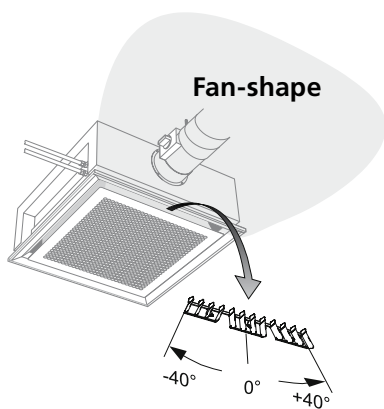
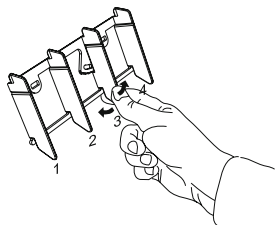
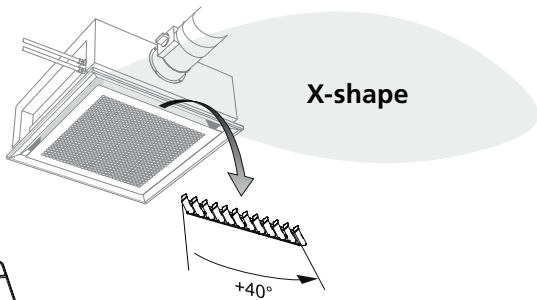
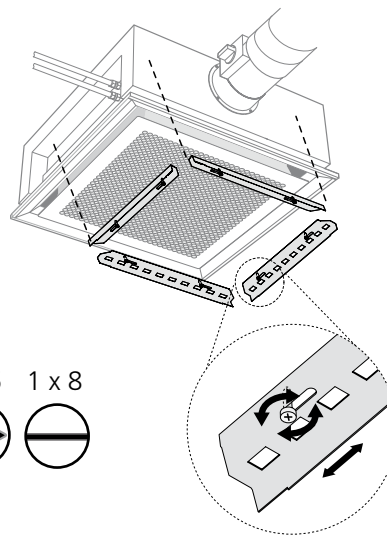
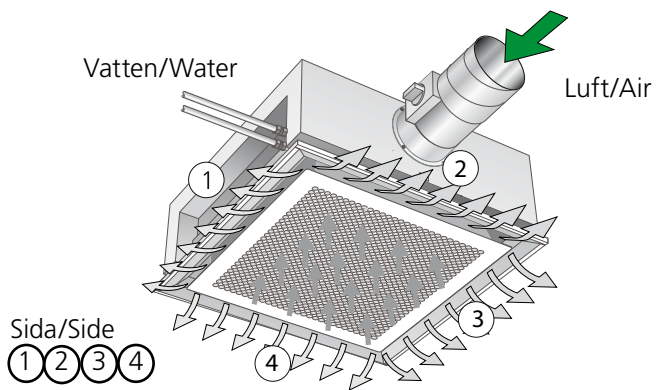


- A: Spjället skall alltid monteras med vredet till vänster, sett i primärluftens riktning. Se bild 6.
- A: Spjeldet skal alltid monteres med håndtaket til venstre, sett i primärluftretningen. Se bilde 6.
- A: Spjældet skal altid monteres med grebet til venstre set i primärluftens retning, se billedet 6.
- A: Pelti tulee aina asentaa niin, että säätönappi on ensiöilman virtaussuuntaan katsottuna vasemmalla puolella, katso kuva 6.
- A: The damper must always be mounted with the knob to the left viewed in the direction of primary air flow, see figure 6.
- A: Die Klappe immer mit dem Drehknopf auf der linken Seite montieren (von der Primärluftrichtung aus gesehen), siehe Abbildung 6.
- A: le registre doit toujours être monté avec le bouton poignée côté gauche par rapport au sens du débit d'air primaire – voir figure 6.
- A: La compuerta se debe montar siempre con la manija en el lado izquierdo, vista en la dirección del caudal de aire primario (consulte la figura 6).
- A: Il registro di flusso deve sempre essere montato con il pomello rivolto a sinistra rispetto alla direzione della portata d'aria primaria, come illustrato in fig. 6.

# PARASOL b

Installation - Commissioning - Maintenance

2012-04-19



$$p_i = \left(\frac{q}{k}\right)^2 \text{ [Pa]}$$

$$q = k \cdot \sqrt{p_i} \text{ [l/s]}$$

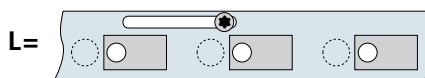
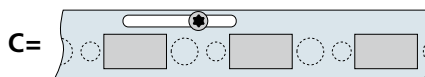
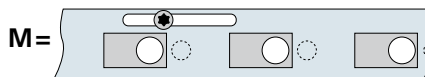
$$[p_i \text{ Pa}]$$

$$q \text{ [l/s]}$$

$$k = \text{k-faktor/-factor}$$

Dyskonfiguration  
Nozzle configuration

H → M → C → L



PARASOL b - m

PARASOL b 600 MF / Single-module unit			
Modell/Type	Dysa/Nozzle	Sida/Side	k-faktor/-factor
MF	L	-	0,253
MF	M	-	0,440
MF	H	-	0,693
MF	C	-	0,000

PARASOL b 1200 LF / Double-module unit			
Modell/Type	Dysa/Nozzle	Sida/Side	k-faktor/-factor
LF	L	1&3 kort/short	0,124
LF	L	2&4 lång/long	0,328
LF	M	1&3 kort/short	0,176
LF	M	2&4 lång/long	0,464
LF	H	1&3 kort/short	0,300
LF	H	2&4 lång/long	0,792
LF	C	1, 2, 3, 4	0,000

PARASOL b 1200 MF / Double-module unit			
Modell/Type	Dysa/Nozzle	Sida/Side	k-faktor/-factor
MF	L	1&3 kort/short	0,176
MF	L	2&4 lång/long	0,464
MF	M	1&3 kort/short	0,253
MF	M	2&4 lång/long	0,667
MF	H	1&3 kort/short	0,429
MF	H	2&4 lång/long	1,131
MF	C	1, 2, 3, 4	0,000

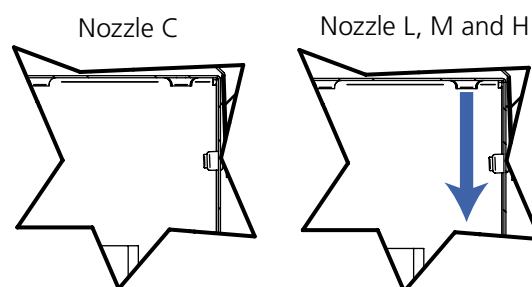
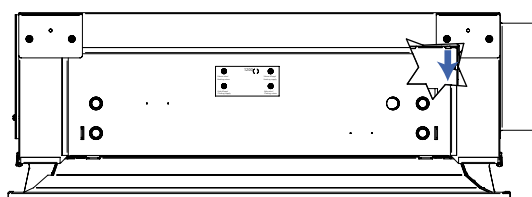
PARASOL b 1200 HF / Double-module unit			
Modell/Type	Dysa/Nozzle	Sida/Side	k-faktor/-factor
HF	L	1&3 kort/short	0,253
HF	L	2&4 lång/long	0,667
HF	M	1&3 kort/short	0,440
HF	M	2&4 lång/long	1,160
HF	H	1&3 kort/short	0,693
HF	H	2&4 lång/long	1,827
HF	C	1, 2, 3, 4	0,000

PARASOL b 1200 PF / Double-module unit			
Modell/Type	Dysa/Nozzle	Sida/Side	k-faktor/-factor
PF	L	1&3 kort/short	0,842
PF	L	2&4 lång/long	2,221
PF	M	1&3 kort/short	0,991
PF	M	2&4 lång/long	2,612
PF	H	1&3 kort/short	1,211
PF	H	2&4 lång/long	3,192
PF	C*	1&3 kort/short	0,556
PF	C*	2&4 lång/long	1,467

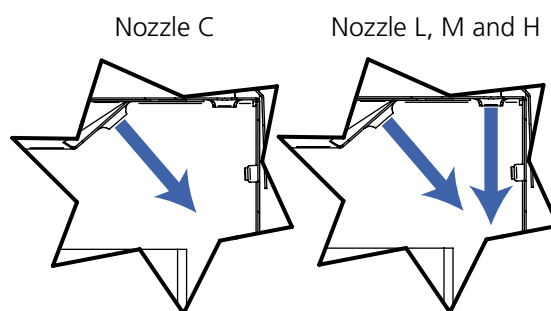
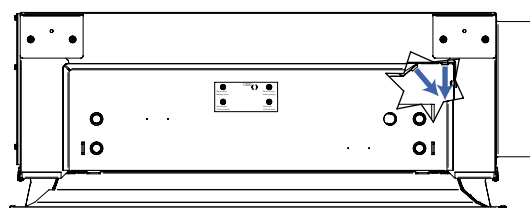
\* Parasol b 1200 PF with nozzle C is not completely closed

Exempel, produktkod/ Example Product Code: PARASOL b 1192-A-HF-HLMH		
Sida/Side 1 = H		k=0,693
Sida/Side 2 = L		k=0,667
Sida /Side 3 = M		k=0,440
Sida /Side 4 = H		k=1,827
k-faktor/-factor HLMH = 0,693+0,667+0,440+1,827=3,63		

PARASOL LF, MF and HF



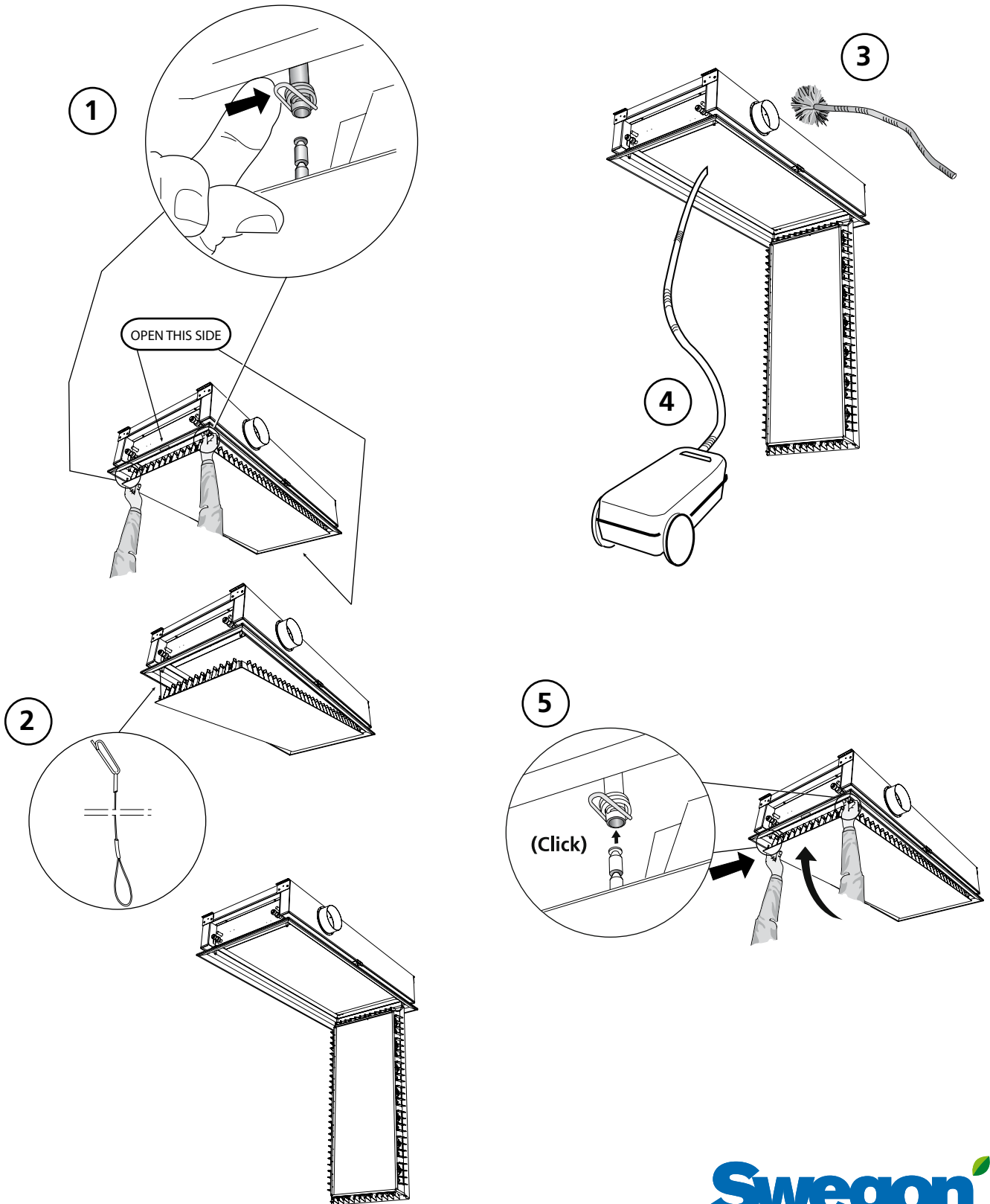
PARASOL PF



# PARASOL b

Installation - Commissioning - Maintenance

2012-04-19



PARASOL b - m