

PARASOL Z VAV b

Installation – Commissioning – Maintenance

20200907
Art. 942428057

Content / Innehåll

Symbol key/Symbolförklaring	1
Dimensions and weights / Mått och vikt.....	2
Dimensions / Mått.....	2
Installation / Montering	3
Mounting bracket/ Upphångningsfäste	3
Option - Quick brackets / Tillbehör - Snabbfäste	4
Option - Mounting in hidden T-grid systems / Tillbehör - Montering i dolt T-bärverk	5
Option - Fold-out coil / Tillbehör - Fällbart batteri	6
Water connections / Vattenanslutning	7
Wiring diagram / Inkopplingschema.....	8
Air connection / Luftanslutning	11
Commissioning / Injustering	12
ADC	13
Maintenance / Skötsel.....	14

Symbol key/Symbolförklaring

Symbols on the machine/Symboler på maskinen

This product complies with applicable EU directives

Denna produkt överensstämmer med gällande
EU-direktiv

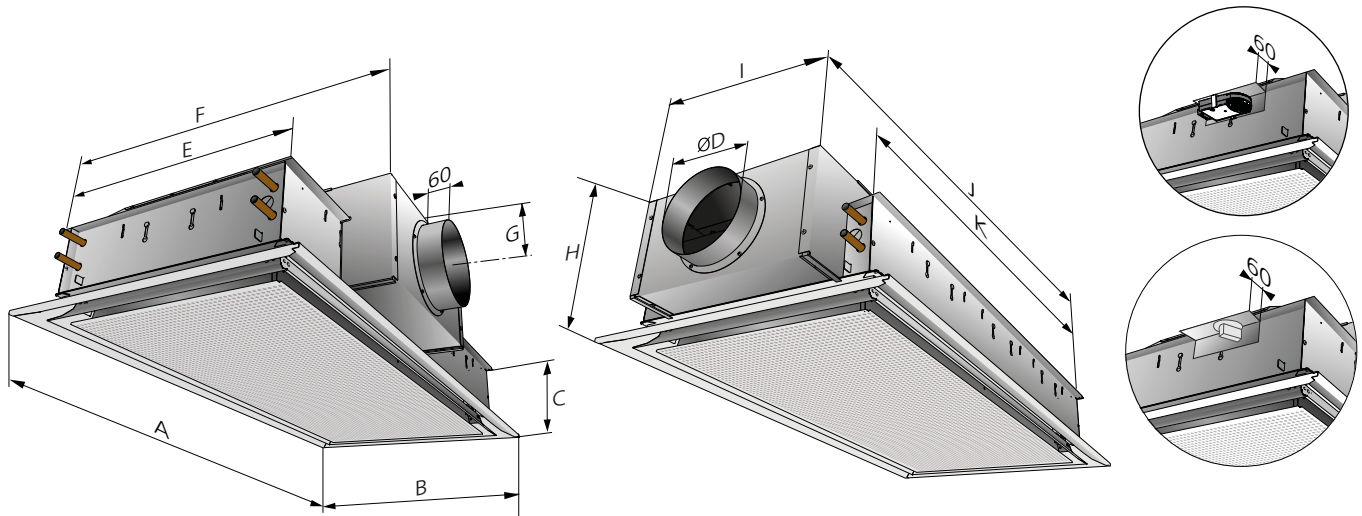


Symbols in this user manual/ Symboler i bruksanvisningen

Warning/Caution! Varning/Observera!



Dimensions and weights / Mått och vikt



Dimensions / Mått

Parasol Zenith VAV 600

Dimensions / Mått (mm)										
A	B	C**	ØD*	E	F	G*	H**	I	J	K
584	584	182	125/160	506	585	87/102	220/250	368	585	506
592	592	182	125/160	506	585	87/102	220/250	368	585	506
598	598	182	125/160	506	585	87/102	220/250	368	585	506
617	617	182	125/160	506	585	87/102	220/250	368	585	506
623	623	182	125/160	506	585	87/102	220/250	368	585	506
642	642	182	125/160	506	585	87/102	220/250	368	585	506
667	667	182	125/160	506	585	87/102	220/250	368	585	506

Parasol Zenith VAV 1200

Dimensions / Mått (mm)										
A	B	C**	ØD*	E	F	G*	H**	I	J	K
1184	584	182	125/160	506	585	87/102	220/250	368	1185	1106
1192	592	182	125/160	506	585	87/102	220/250	368	1185	1106
1198	598	182	125/160	506	585	87/102	220/250	368	1185	1106
1242	617	182	125/160	506	585	87/102	220/250	368	1185	1106
1248	623	182	125/160	506	585	87/102	220/250	368	1185	1106
1292	642	182	125/160	506	585	87/102	220/250	368	1185	1106
1342	667	182	125/160	506	585	87/102	220/250	368	1185	1106

PARASOL Zenith VAV 1800

Dimensions / Mått (mm)										
A	B	C**	ØD	E	F	G	H**	I	J	K
1784	584	182	200	506	585	119	290	368	1785	1706
1792	592	182	200	506	585	119	290	368	1785	1706
1798	598	182	200	506	585	119	290	368	1785	1706
1823	617	182	200	506	585	119	290	368	1785	1706
1867	623	182	200	506	585	119	290	368	1785	1706
1873	642	182	200	506	585	119	290	368	1785	1706
1942	667	182	200	506	585	119	290	368	1785	1706

* Dimensions refer to unit with air connection ø125/ø160

* Mått avser produkt med luftanslutning ø125/ø160.

** When a sensor module is installed in the face plate, the height dimension C and H increases by 12 mm.

** Med sensormodul i underplåten ökar höjdmåtten C och H med 12 mm.

Weight / Vikt

PARASOL Zenith VAV 600

Length/ Längd	Type/ Typ	Dim.	Dry weight/ Torrvikt	Water volume (l)/ Vattenvolym (l)	
		mm		Ø	(kg)
600	A	125	12,9	1,08	-
600	B	125	13,2	0,84	0,34
600	A	160	14,1	1,08	-
600	B	160	14,4	0,84	0,34

PARASOL Zenith VAV 1200

Length/ Längd	Type/ Typ	Dim.	Dry weight/ Torrvikt	Water volume (l)/ Vattenvolym (l)	
		mm		Ø	(kg)
1200	A	125	22,6	2,4	-
1200	B	125	22,9	1,8	0,7
1200	A	160	24,6	2,4	-
1200	B	160	24,9	1,8	0,7

PARASOL Zenith VAV 1800

Length/ Längd	Type/ Typ	Side/ Sida	Dim.	Dry weight/ Torrvikt	Water volume (l)/ Vattenvolym (l)	
		1, 2, 4	Ø		(kg)	cooling/kyla
1800	A	2, 4	200	30,5	3,8	-
1800	B	2, 4	200	31,9	2,7	1,1
1800	A	1	200	30,7	3,8	-
1800	B	1	200	32,1	2,7	1,1

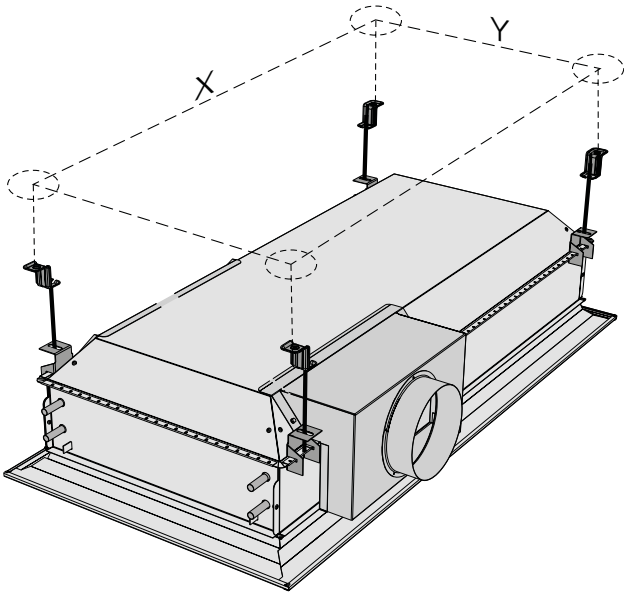
These are examples of the most common sizes of Parasol Zenith. For the other variants, refer to ProSelect or IC Design at www.swegon.com.

Här ges exempel på de vanligaste storlekarna av WISE Parasol. För övriga varianter hänvisar vi till ProSelect eller IC Design på www.swegon.com.

Installation / Montering

Mounting bracket/ Upphångningsfäste

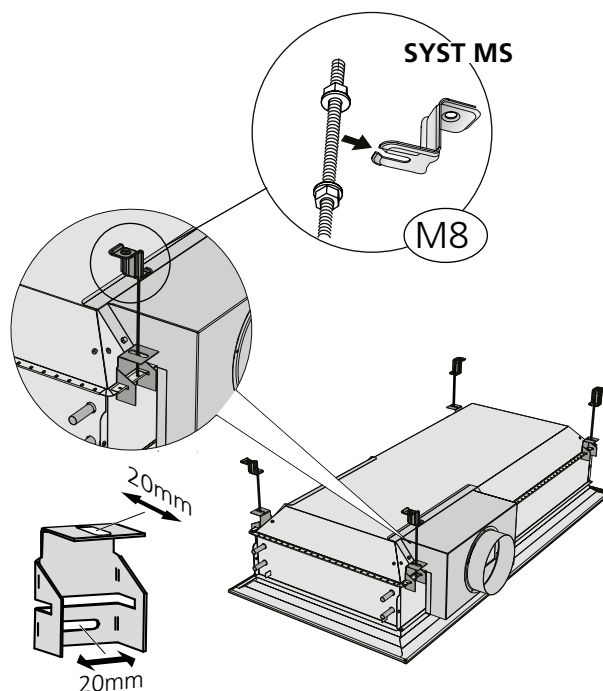
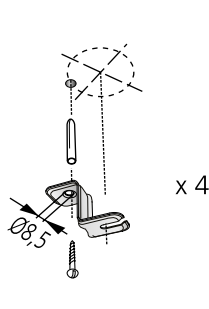
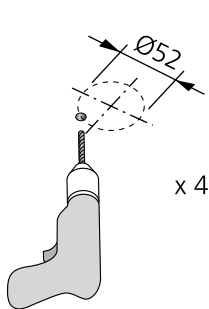
To mount the unit in the ceiling with standard mounting bracket SYST MS/
Att montera produkten i taket med standard-upphångningsfäste SYST MS



c - c dimensions / c - c mått

Bracket placement at delivery/ Fästets placering vid leverans		
Enhetens längd/ Unit length	c - c (mm) X	c - c (mm) Y
600	330 ±10	508 ±10
1200	930 ±10	508 ±10
1800	1530 ±10	508 ±10

Alternative placement of the mounting bracket Alternativ placering av upphångningsfästet		
Unit length Enhetens längd	Out towards the corner /Ut mot hörnet	Towards the center /In mot centrum
	c - c (mm) X (A1)	c - c (mm) X (A2)
600	398 ±10	262 ±10
1200	998 ±10	862 ±10
1800	1598 ±10	1462 ±10

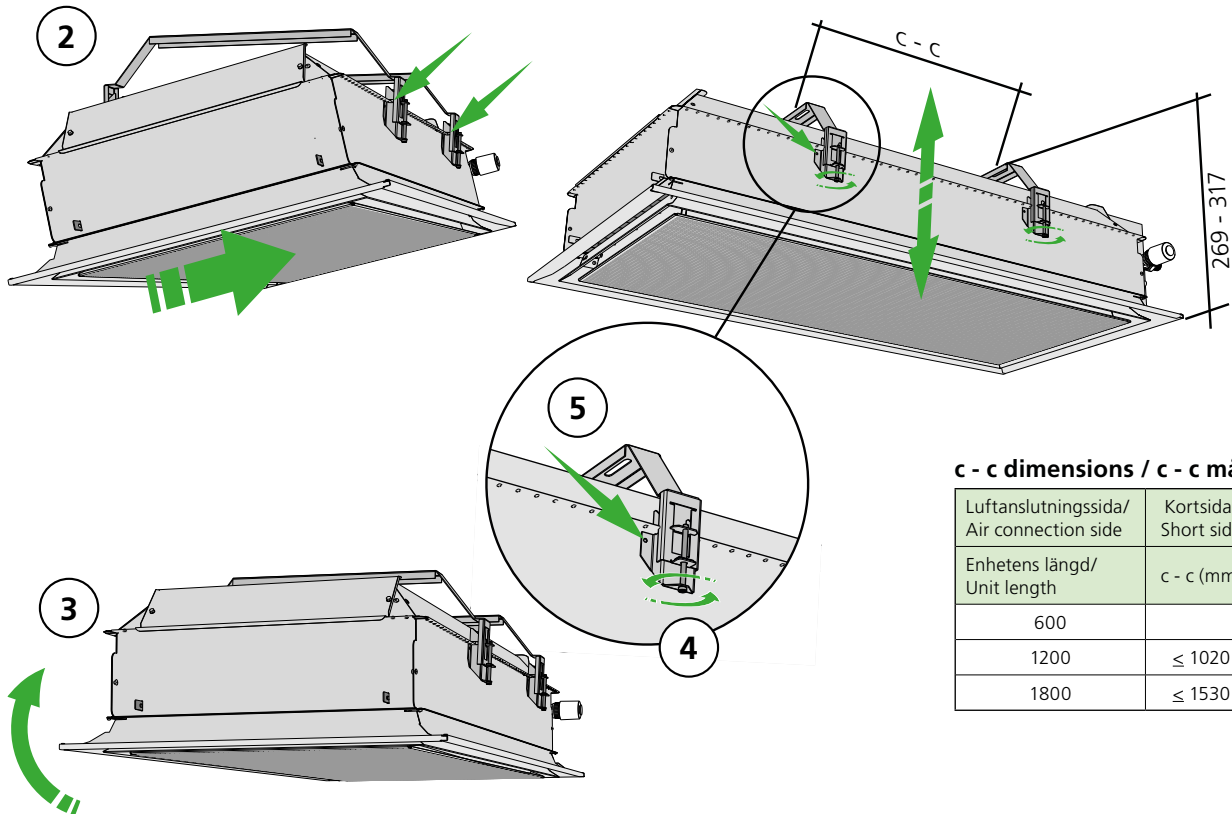
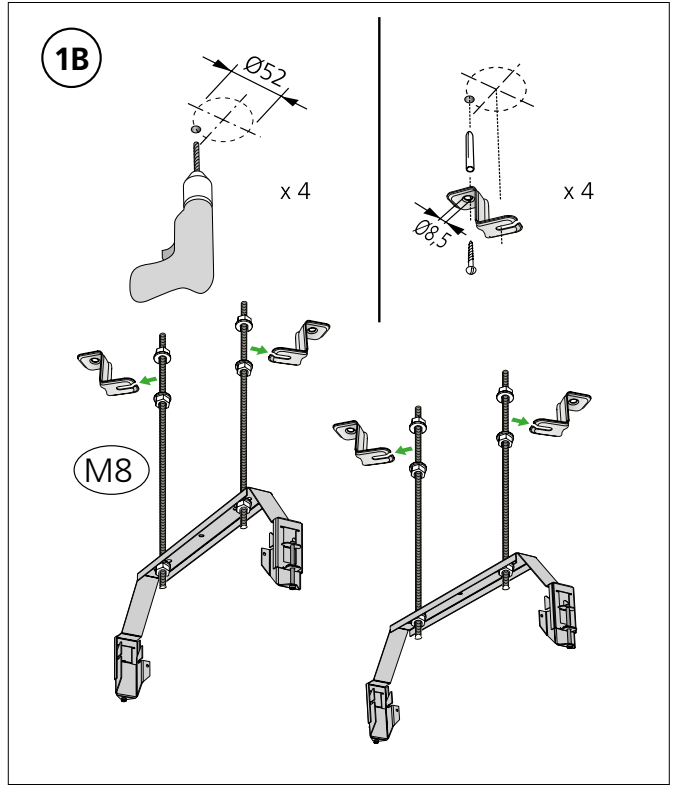
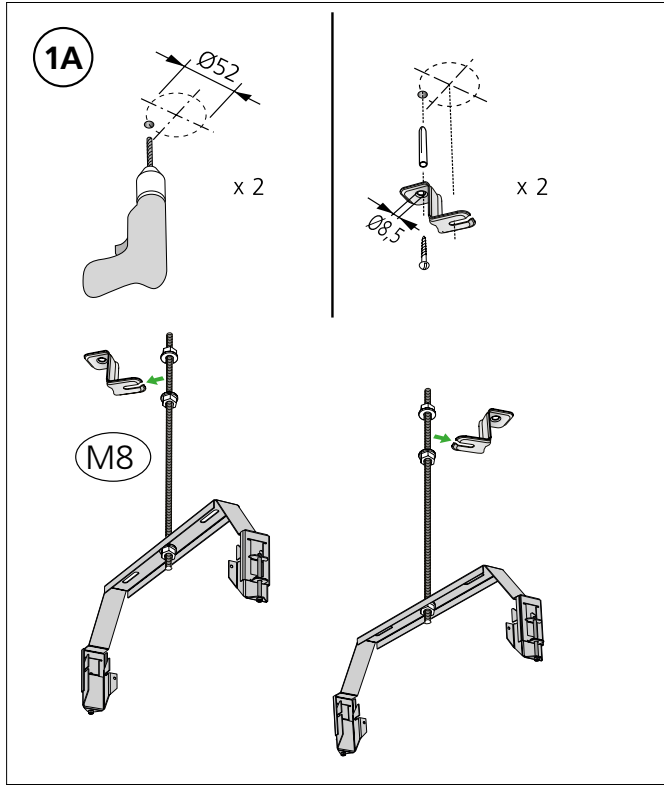


Option - Quick brackets / Tillbehör - Snabbfäste

To mount the unit in the ceiling usig accessory, quick brackets/
Att montera produkten i taket med tillbehör, snabbfäste

1A: Installation with one centred threaded rod per quick bracket.
1A: Montage med en centrerad gängstång per snabbfäste.

1B: Installation with two threaded rods per quick bracket.
1B: Montage med två gängstänger per snabbfäste



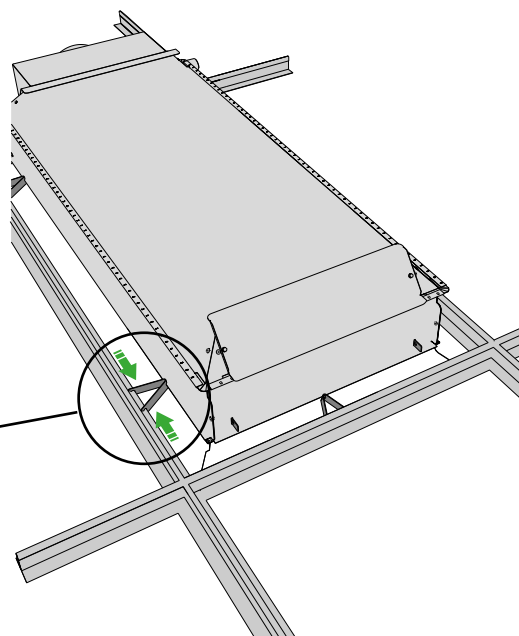
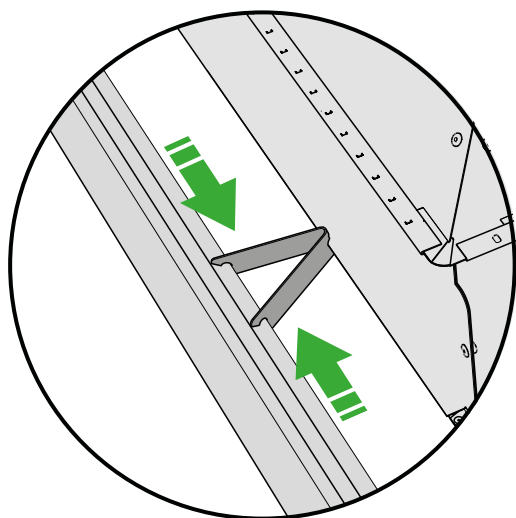
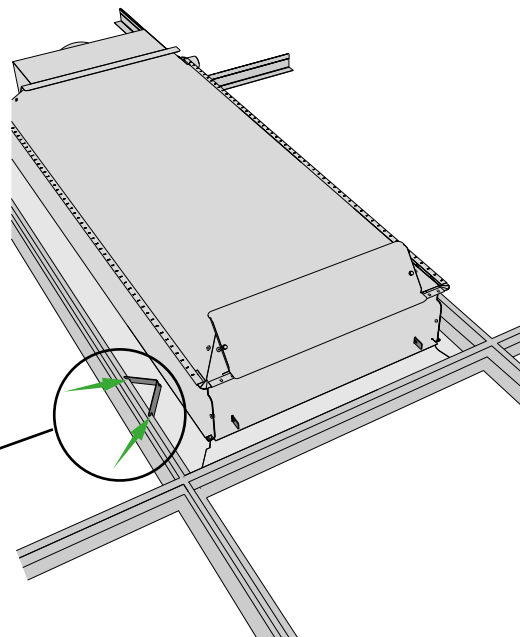
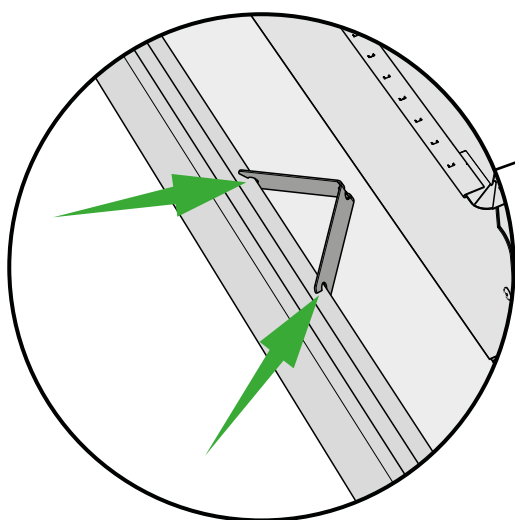
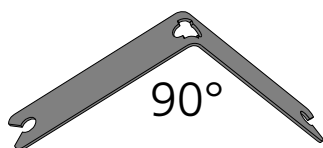
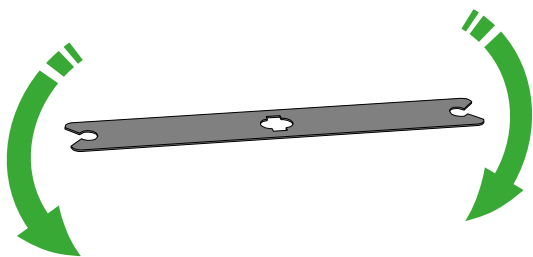
c - c dimensions / c - c mått


Luftanslutningssida/ Air connection side	Kortsida/ Short side	Längsida/ Long side
Enhetens längd/ Unit length	c - c (mm)	c - c (mm)
600	≤ 320	
1200	≤ 1020	900-1020
1800	≤ 1530	900-1530

Option - Mounting in hidden T-grid systems / Tillbehör - Montering i dolt T-bärverk

To center the product when mounting the product in hidden T-grid systems.

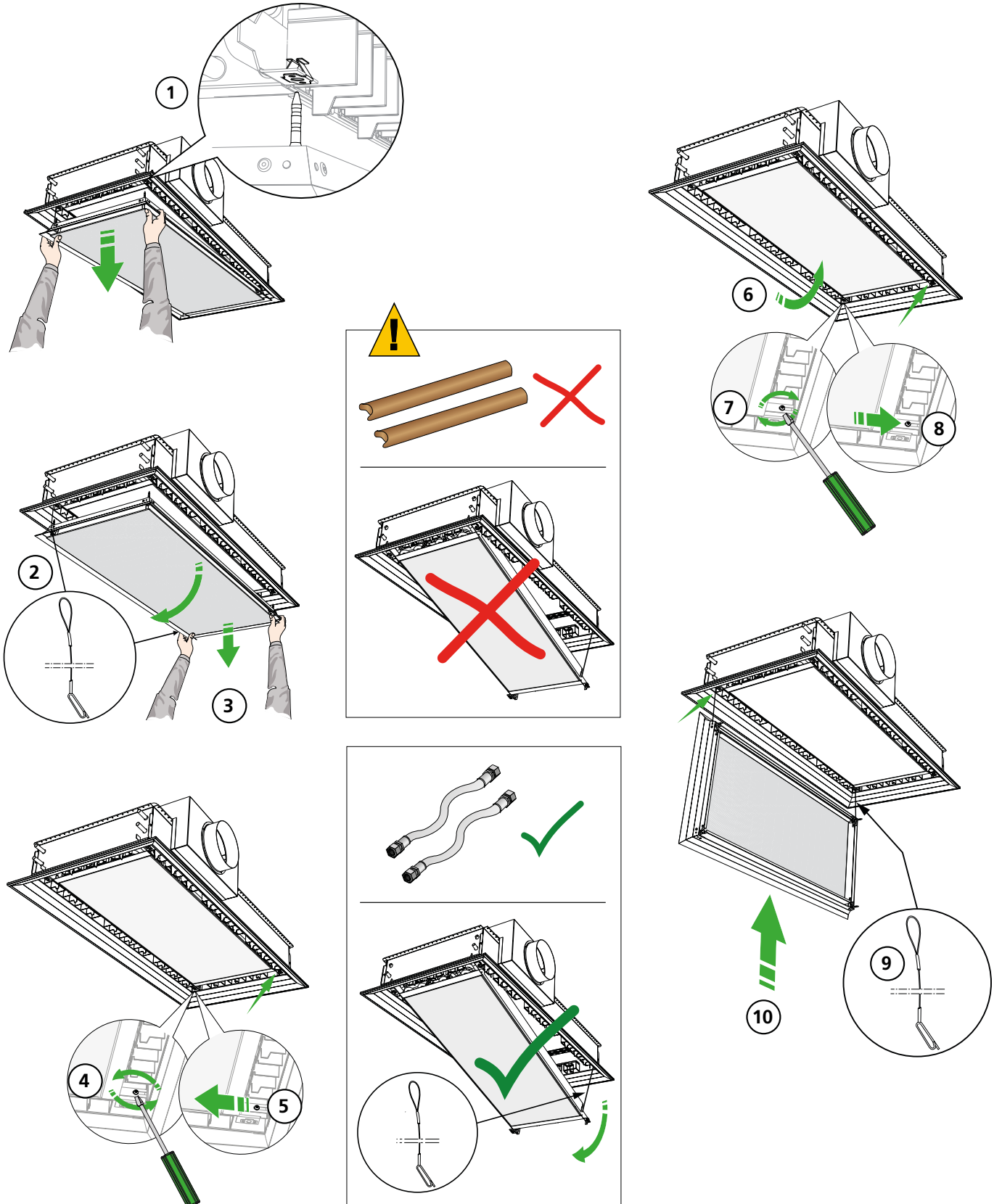
Att centrera produkten vid montering i dolt T-bärverk.



Recommended number of plates per product / Rekommenderat antal plåtar per produkt.	
Enhets längd/ Unit length	
600	4
1200	6
1800	6-8

Option - Fold-out coil / Tillbehör - Fällbart batteri

PARASOL Zenith VAV with fold-out coil (option) for easy access and cleaning of the complete coil when stringent demands are made on hygiene. The accessory fold-out coil, requires flexible hose connections on the water side.
 PARASOL Zenith VAV med fällbart batteri (tillbehör) för enkel åtkomst och rengöring när det sälls höga krav på hygien. Tillbehöret, fällbart batteri kräver flexibla anslutningsslangar på vattensidan.

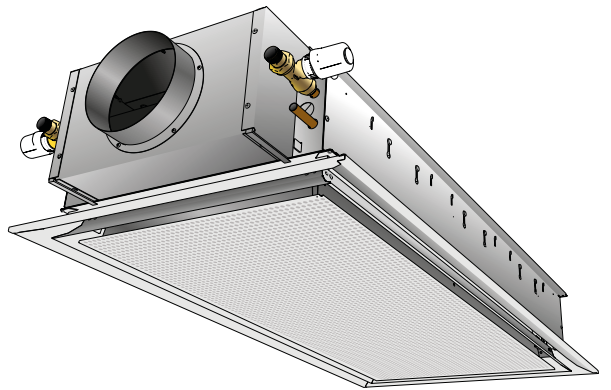
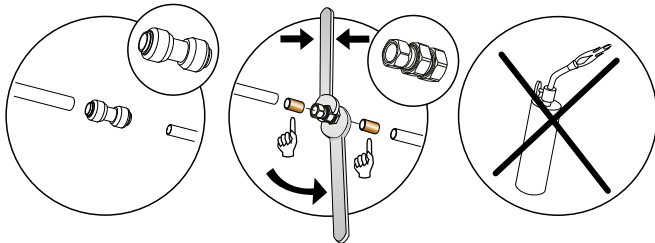
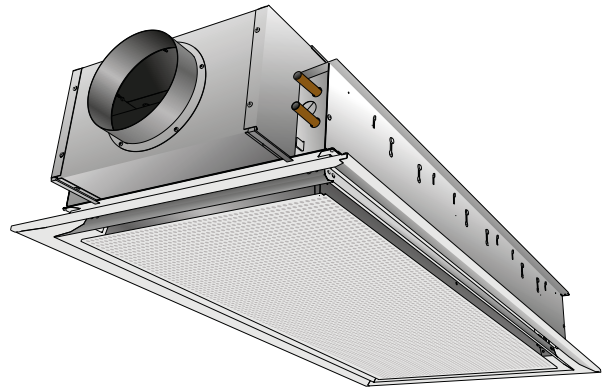
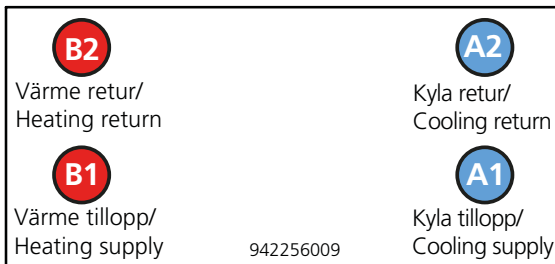


Water connections / Vattenanslutning

PARASOL Zenith VAV 600 / 1200 / 1800



Important! / Viktigt!



N.B!

Use support sleeves inside the pipes together with compression ring couplings.

OBS!

Använd stödhylsor i rören tillsammans med klämringsskopplingar.

Connection dimensions

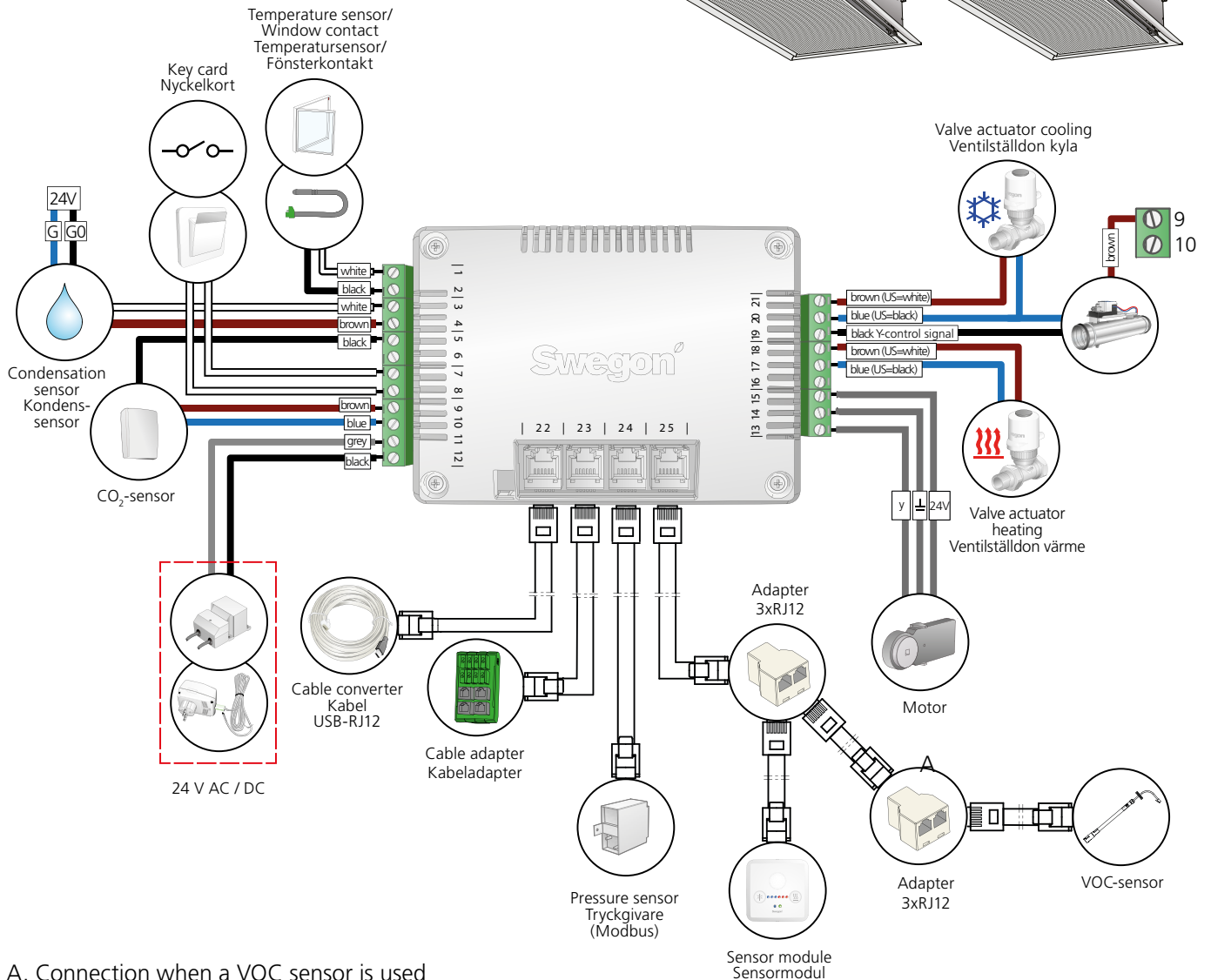
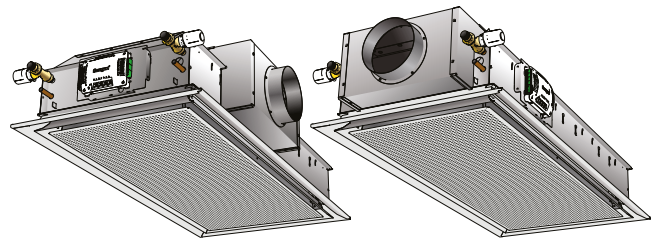
Model	Lenght	Factory fitted	Connection	Coupling type	Connection	Coupling type
A only cooling	600, 1200	Actuators and valves	Return	DN15 male thread	Supply	Plain pipe 12x1,0 mm
B Cooling/Heating	600, 1200	Actuators and valves	Return	DN15 male thread	Supply	Plain pipe 12x1,0 mm
A only cooling	1800	Actuators and valves	Return	DN20 male thread	Supply	Plain pipe 15x1,0 mm
B Cooling/ Heating	1800	Actuators and valves	Return	DN20 male thread/ DN15 male thread	Supply	Plain pipe 15x1,0 mm/ Plain pipe 12x1,0 mm
A only cooling	600, 1200	-	Return	Plain pipe 12x1,0 mm	Supply	Plain pipe 12x1,0 mm
B Cooling/Heating	600, 1200	-	Return	Plain pipe 12x1,0 mm	Supply	Plain pipe 12x1,0 mm
A only cooling	1800	-	Return	Plain pipe 15x1,0 mm	Supply	Plain pipe 15x1,0 mm
B Cooling/ Heating	1800	-	Return	Plain pipe 15x1,0 mm/ Plain pipe 12x1,0 mm	Supply	Plain pipe 15x1,0 mm/ Plain pipe 12x1,0 mm

Anslutningsdimensioner

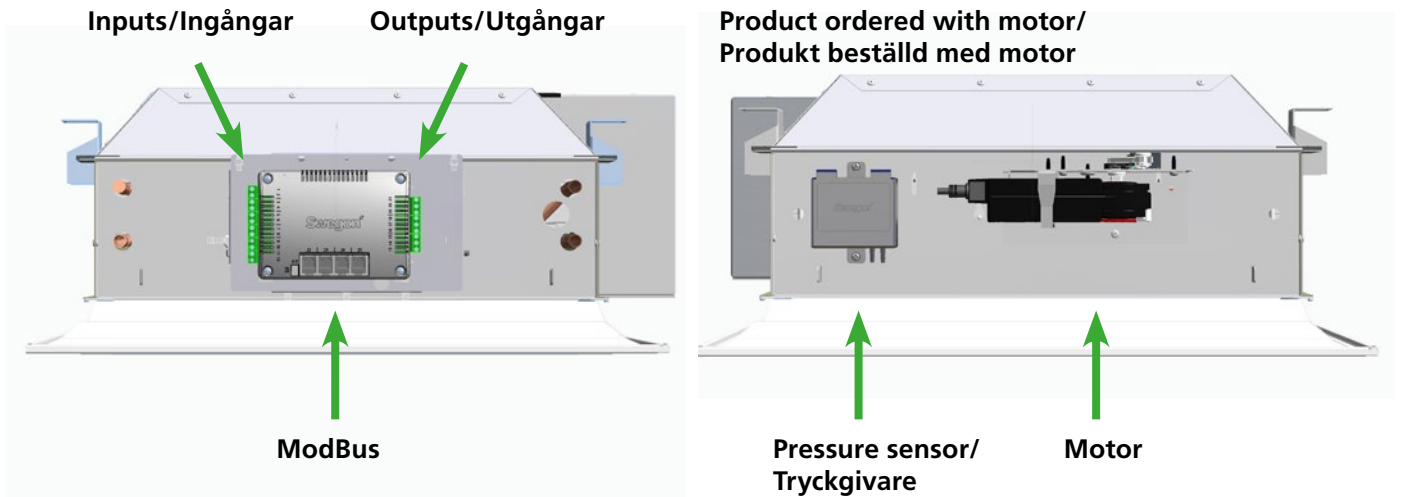
Modell	Längd	Fabriksmonterat	Anslutning	Kopplingstyp	Anslutning	Kopplingstyp
A endast Kyla	600, 1200	Ställdon och ventil	Retur	DN15 utv gänga	Tillopp	Slät rör 12x1,0 mm
B Kyla/Värme	600, 1200	Ställdon och ventil	Retur	DN15 utv gänga	Tillopp	Slät rör 12x1,0 mm
A endast Kyla	1800	Ställdon och ventil	Retur	DN20 utv gänga	Tillopp	Slät rör 15x1,0 mm
B Kyla/ Värme	1800	Ställdon och ventil	Retur	DN20 utv gänga/ DN15 utv gänga	Tillopp	Slät rör 15x1,0 mm/ Slät rör 12x1,0 mm
A endast Kyla	600, 1200	-	Retur	Slät rör 12x1,0 mm	Tillopp	Slät rör 12x1,0 mm
B Kyla/Värme	600, 1200	-	Retur	Slät rör 12x1,0 mm	Tillopp	Slät rör 12x1,0 mm
A endast Kyla	1800	-	Retur	Slät rör 15x1,0 mm	Tillopp	Slät rör 15x1,0 mm
B Kyla/ Värme	1800	-	Retur	Slät rör 15x1,0 mm/ Slät rör 12x1,0 mm	Tillopp	Slät rör 15x1,0 mm/ Slät rör 12x1,0 mm

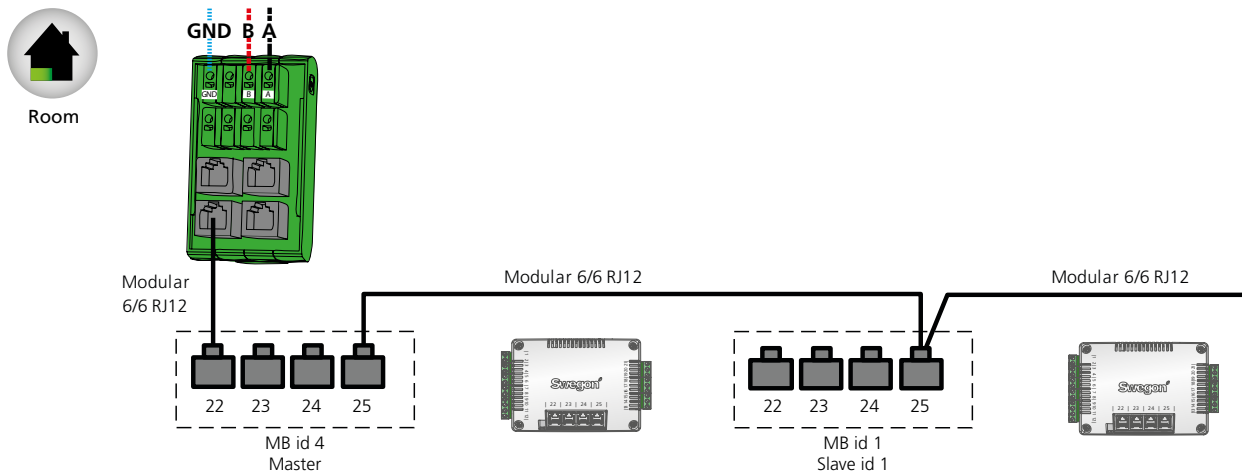
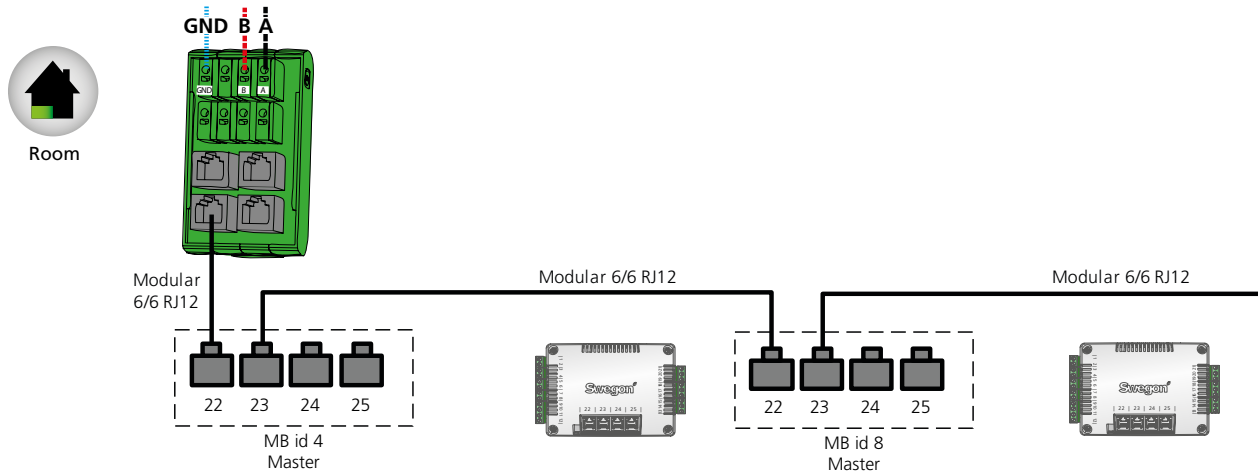
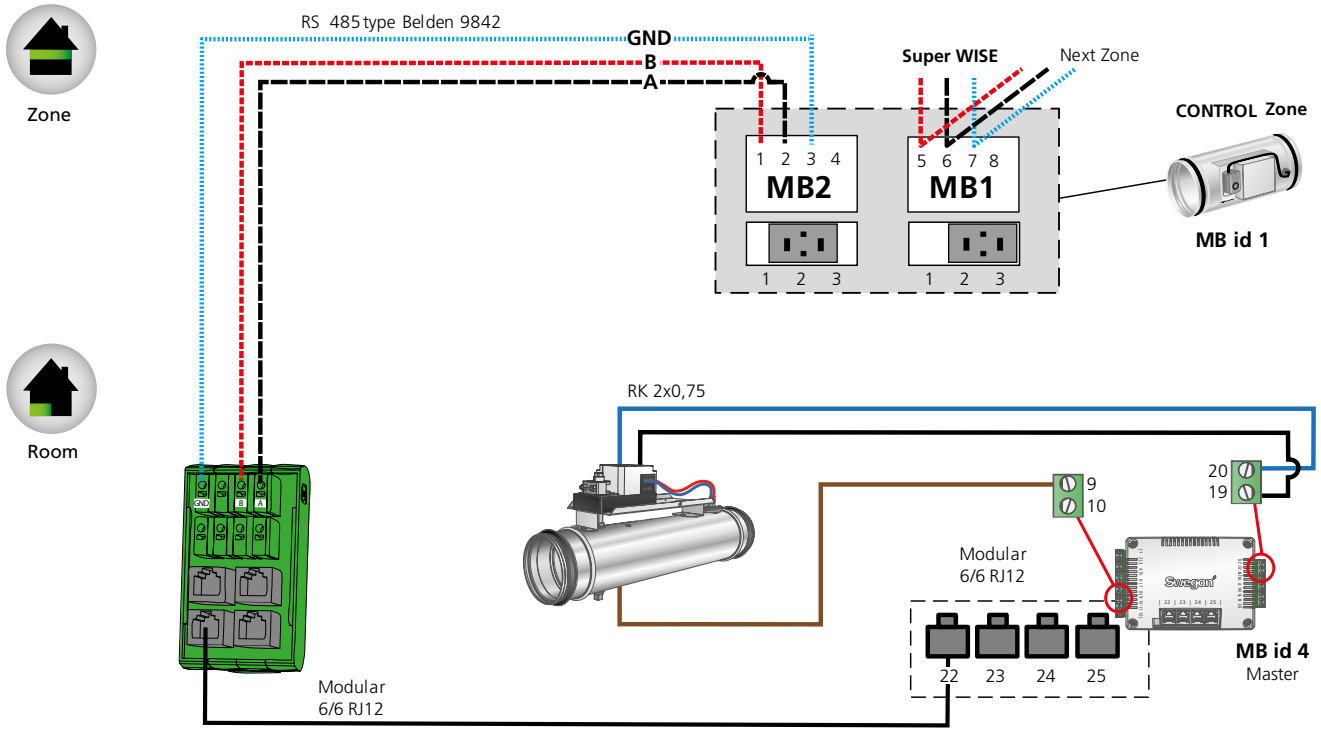
Wiring diagram / Inkopplingschema

Wiring diagram for accessories /
Inkopplingschema för tillbehör



A. Connection when a VOC sensor is used
A. Inkoppling när VOC sensor används





Menu sensor module

To reach the menu, hold the left-hand and right-hand buttons down for five seconds.

With the left-hand button (*) you advance through the menus. With the right-hand button (≡) you confirm your selection.

Press the left-hand button and select:

1. Alarm list
2. Commissioning air
3. Commissioning water
6. Return to menu



Press the right-hand button to confirm your selection

1. Alarm list: See the complete alarm list to the right.

In the commissioning menus:

- Navigate between the menus by pressing the left-hand button
- Confirm selections by pressing the right-hand button
- When a selection has been confirmed, the blue LED will flash for about 60 seconds.
- In order to return to normal operation, select "no adjustment"

2. Commissioning, Air:

2.1. Min. airflow, no occupants

2.2. Min. airflow, occupancy

2.3. Max. airflow, occupancy

2.4. Min. airflow, holiday/longer period of no occupancy

2.5. No adjustment

3. Commissioning, Water:

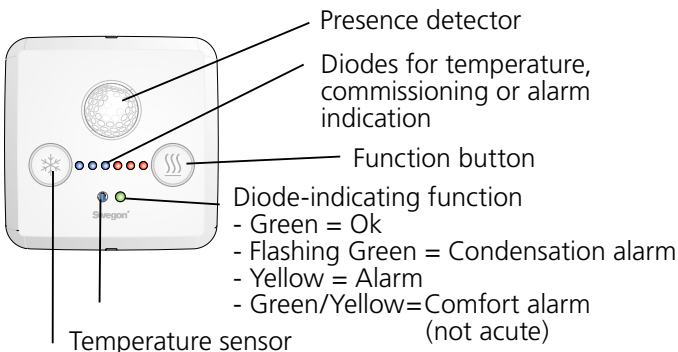
3.1. Open the chilled water valve

3.2. Open heated water valve

3.3. No adjustment

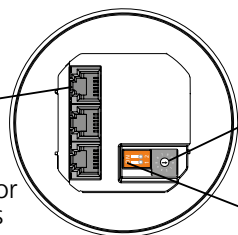
4, 5 are not used

6. Return to menu



Function button

3 parallel RJ12 ports (Modbus) for connecting a controller, another sensor module or a computer, for example, by means of a Cable converter USB-RJ12



Alarm list for the sensor module

Alarm no.	Type of alarm	32	16	8	4	2	1
Alarm 1	Supply voltage low						●
Alarm 2	Supply voltage critically low					●	
Alarm 3	Ext temp missing					●	●
Alarm 4	Ext temp error				●		
Alarm 5	Condensation sensor error				●		●
Alarm 6	SM temp sensor error				●	●	
Alarm 7	SM button error				●	●	●
Alarm 8	CO ₂ sensor missing			●			
Alarm 9	VOC Error			●			●
Alarm 10	Low pressure			●		●	
Alarm 17	SM comm error		●				●
Alarm 18	Slave comm error		●			●	
Alarm 19	Pressure sensor comm error		●			●	●
Alarm 20	VOC sensor comm error		●		●		
Alarm 21	No master request (slave)		●		●		●
Alarm 22	Slave incompatible version		●		●	●	
Alarm 25	Heating comfort alarm		●	●			●
Alarm 26	Cooling comfort alarm		●	●		●	
Alarm 27	Temp. Set point overlap alarm		●	●		●	●
Alarm 28	Air quality comfort alarm		●	●	●		
Alarm 29	Condensation		●	●	●		●
Alarm 33	24 V Out 1 overload error	●					●
Alarm 34	24 V Out 2 overload error	●				●	
Alarm 35	24 V Out 3 overload error	●				●	●
Alarm 41	Slave input common alarm	●		●			●
Alarm 42	Slave output common alarm	●		●		●	

The alarm is displayed by a number of diodes when you have selected Alarm list (1) in the menu.

Each diode represents a number as shown in the table above and the numbers should be added up to form an alarm number.

Ex. The centremost blue and the two last red diodes are lit (x0xxoo)

The centremost blue one corresponds to 16, the penultimate red one to 2 and the last red one to 1. The sum of these is 19, which is the alarm number.

Return to normal operation by pressing the right-hand button.

Dial for addressing the appropriate sensor module if several are used in the same loop. 10 sensormodules can be connected to the same master, and each and one of them need an unique address.

Switch/Termination resistance. Switch 1 should be "on" for the last sensormodule in the loop.

Meny sensormodul:

Genom att hålla ned vänstra och högra knappen i fem sekunder når man menyn.

Med vänster knapp (*)stegar man sig igenom menyerna. Med höger knapp (≡) bekräftar man sitt val.

Tryck vänster knapp och välj:

1. Alarmlista
2. Injustering luft
3. Injustering vatten
6. Återgå till meny



Bekräfta val med högerknappen

1. Alarmlista: Se komplett alarmlista till höger.

I injusteringsmenyerna:

- Stega mellan menyer med vänster knapp
- Bekräfta val med höger knapp
- När ett val bekräftats blinkar blå diod i ca 60 s.
- För att återgå till normaldrift, välj "ingen injustering"

2. Injustering luft:

2.1. Min luftflöde frånvaro ● ● ● ● ● ● ● ●

2.2. Min luftflöde närvaro ● ● ● ● ● ● ● ●

2.3. Max luftflöde närvaro ● ● ● ● ● ● ● ●

2.4. Min luftflöde holiday/längre frånvaro ● ● ● ● ● ● ● ●

2.5. Ingen injustering ● ● ● ● ● ● ● ●

3. Injustering vatten:

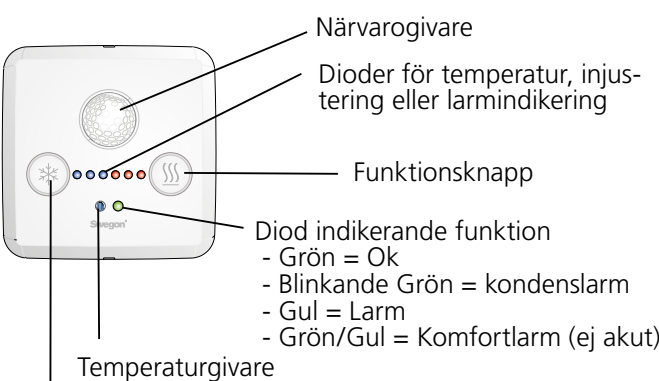
3.1. Öppna kylventil ● ● ● ● ● ● ● ●

3.2. Öppna värmeventil ● ● ● ● ● ● ● ●

3.3. Ingen injustering ● ● ● ● ● ● ● ●

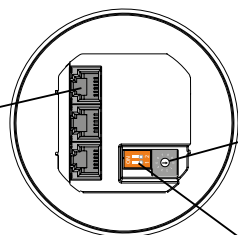
4, 5 används ej

6. Återgå till meny



Funktionsknapp

3 parallella RJ12 portar (modbus) för anslutning av tex regulator, ytterligare sensormodul eller dator med hjälp av Cable converter USB-RJ12



Adressering av sensormodul. Till varje masterenhet kan 10 st sensormoduler vara kopplade, var och en måste ha sin unika adress för att fungera.

Switch för termineringsmotstånd. Switch 1 sätts till on på sista sensormodulen i slingan.

Alarmlista för sensormodulen

Larm nr.	Typ av larm	32	16	8	4	2	1
Alarm 1	Supply voltage low						●
Alarm 2	Supply voltage critical low					●	
Alarm 3	Ext temp missing					●	●
Alarm 4	Ext temp error				●		
Alarm 5	Condensation sensor error				●		●
Alarm 6	SM temp sensor error				●	●	
Alarm 7	SM button error				●	●	●
Alarm 8	CO ₂ sensor missing			●			
Alarm 9	VOC Error			●			●
Alarm 10	Low pressure			●		●	
Alarm 17	SM comm error		●				●
Alarm 18	Slave comm error		●				●
Alarm 19	Pressure sensor comm error		●			●	●
Alarm 20	VOC sensor comm error		●		●		
Alarm 21	No master request (slave)		●		●		●
Alarm 22	Slave incompatible version		●		●	●	
Alarm 25	Heating comfort alarm		●	●			●
Alarm 26	Cooling comfort alarm		●	●		●	
Alarm 27	Temp. Set point overlap alarm		●	●		●	●
Alarm 28	Air quality comfort alarm		●	●	●		
Alarm 29	Condensation		●	●	●		●
Alarm 33	24 V Out 1 overload error	●					●
Alarm 34	24 V Out 2 overload error	●				●	
Alarm 35	24 V Out 3 overload error	●				●	●
Alarm 41	Slave input sum alarm	●		●			●
Alarm 42	Slave output sum alarm	●		●		●	

Larmet visas med ett antal dioder när man valt Alarmlista (1) i menyn.

Varje diod representerar ett tal enligt tabell ovan och talen summeras till ett larmnummer.

Ex. Mittersta blå och de två sista röda lyser (xooxoo)

Mittersta blå motsvarar 16, näst sista röda 2 och sista röda 1. Summan blir 19 vilket är larmets nummer.

Återgå till normaldrift genom att trycka höger knapp.

Air connection / Luftanslutning

Connection dimensions/Anslutningsdimensioner

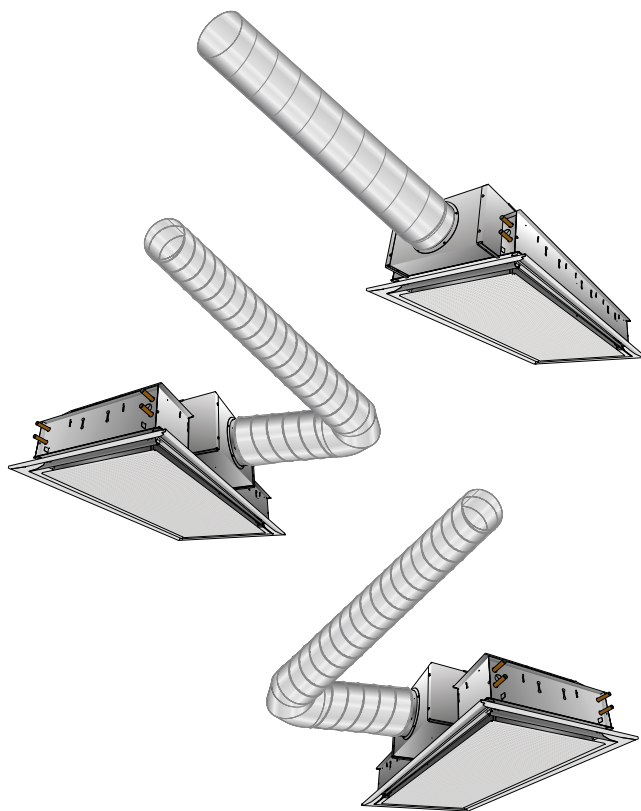
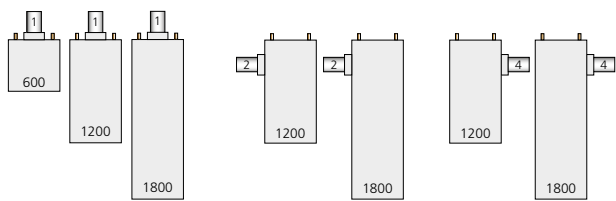
Unit length / Enhetens längd	Dim. Ø		
	125	160	200
600, 1200	✓	✓	✗
1800	✗	✗	✓

Selectable air connection sides / Valbara luftanslutningssidor.

When ordering, depending on length, you can choose connection side 1, 2 or 4, see table and figure below (view from above).

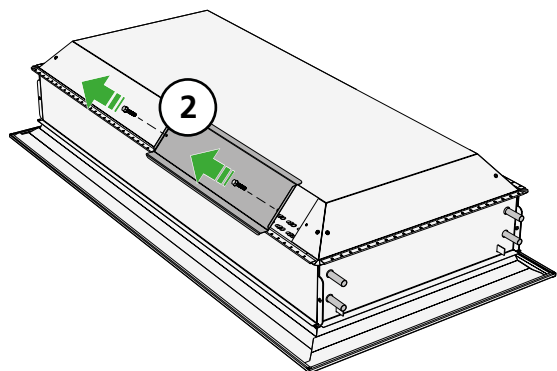
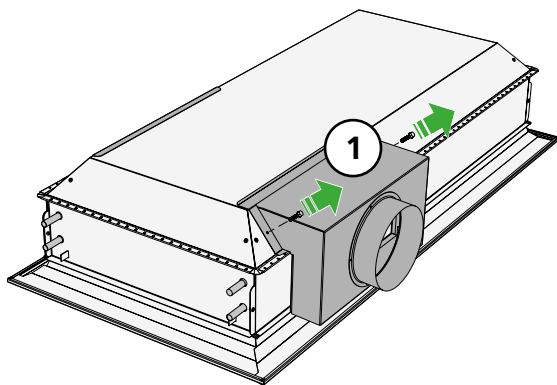
Vid beställning kan man, beroende på längd, välja anslutningssida 1, 2 eller 4, se tabell och figur nedan (vy från ovan).

Unit length / Enhetens längd	Side / Sida		
	1	2	4
Parasol Z 600	✓	✗	✗
Parasol Z 1200	✓	✓	✓
Parasol Z 1800	✓	✓	✓



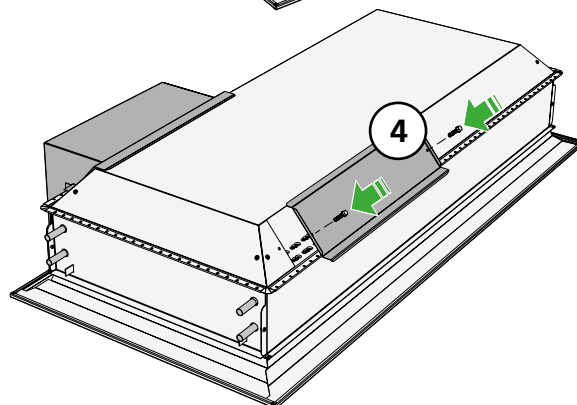
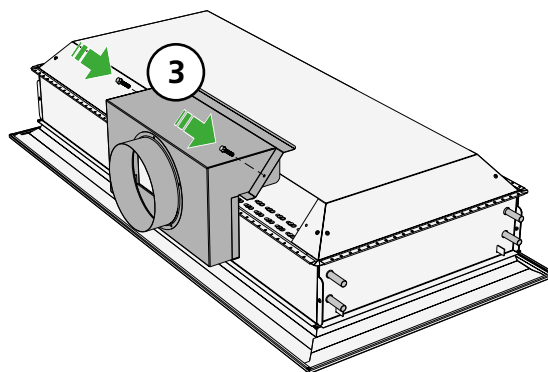
Alternative air connection side

1. Unscrew two screws each from the spigot and cover
2. Change the location of the spigot and cover
3. Screw the spigot and cover in position each with two screws on the new side.



Alternativ luftanslutningssida

1. Skruva losst två skruvar vardera från stös och lock
2. Byt plats på stös och lock
3. Skruva fast stös och lock med vardera två skruvar på ny sida.



Commissioning / Injustering

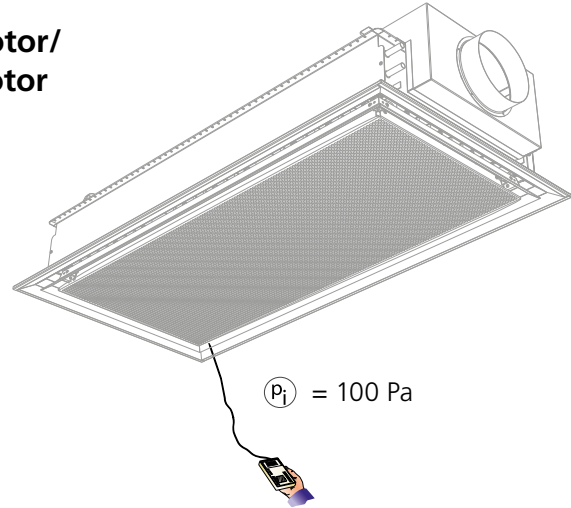
K-factor setting for product ordered without motor/ K-faktorinställning för produkt beställd utan motor

$$p_i = \left(\frac{q}{k}\right)^2 \text{ [Pa]}$$

$$q = k \cdot \sqrt{p_i} \text{ [l/s]}$$

$$\frac{q}{\sqrt{p_i}} = k$$

p_i [Pa]
 q [l/s]
 $k = k\text{-faktor/-factor}$



Example: To achieve the required flow of 25 l/s at 100 Pa, requires k-factor 2.5

- A** Find the length of the product and the air connection diameter in the left-hand side of the k-factor table.
- B** Read the desired k-factor on the current row.
- C** Follow the vertical line and read the degree number at the bottom.
- D** Loosen the screw that is in the knob groove (the knob then moves to the fully open position, 90°)
- E** Turn the knob until the mark reaches the desired degree.
In the example from the table for a PARASOL Zenith VAV with Length 1200, ø125, k-factor 2.5, the knob is turned to 44°.
- F** Turn the screw back in again when the mark is on the desired degree.

Exempel: För att uppnå önskat flöde på 25 l/s vid 100 Pa, krävs k-faktor 2,5

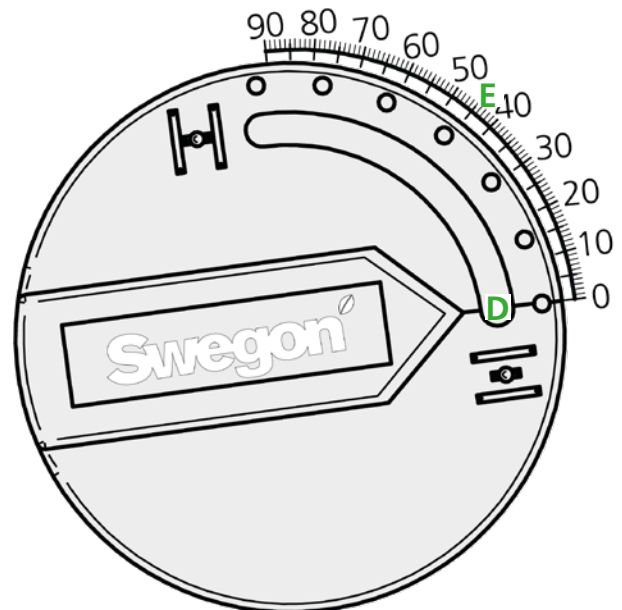
- A** Sök upp produkts längd och luftanslutningsdiameter i k-faktor-tabellens vänsterkant.
- B** Läs av önskad k-faktor på den aktuella raden.
- C** Följ den lodräta raden och läs av gradantalet längst ned.
- D** Lossa skruven som sitter i vredets spår (vredet flyttar sig då till fullt öppet läge, 90°)
- E** Vrid vredet tills markeringen når önskat gradantal.
I exemplet från tabellen för en PARASOL Zenith VAV med Längd 1200, ø125, k-faktor 2,5, vrids vredet till 44°.
- F** Skruva fast skruven igen när markeringen står på önskat gradantal.

K-factor table/ K-faktortabell

k-factor PARASOL Zenith		Swegon		$q = k \cdot \sqrt{p}$		max								
1800 ø200	1	2	3	4	5	6	7	8	9	10	11	12	13	14
1200 ø160	1	2	3	4	5	6	7	8	9	10				
1200 ø125	0,5	1	1,5	2	2,5	3	3,5	4	4,5	5				
600 ø125	0,5	1	1,5	2	2,5	3	3,5	4	4,5	5	5,5			
600 ø160														
degrees	10	20	30	40	50	60	70	80	90					

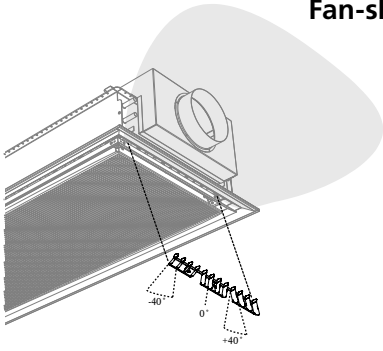
The right to design changes is reserved.
Current data according to product selection program. 81878101

Knob/ Vred

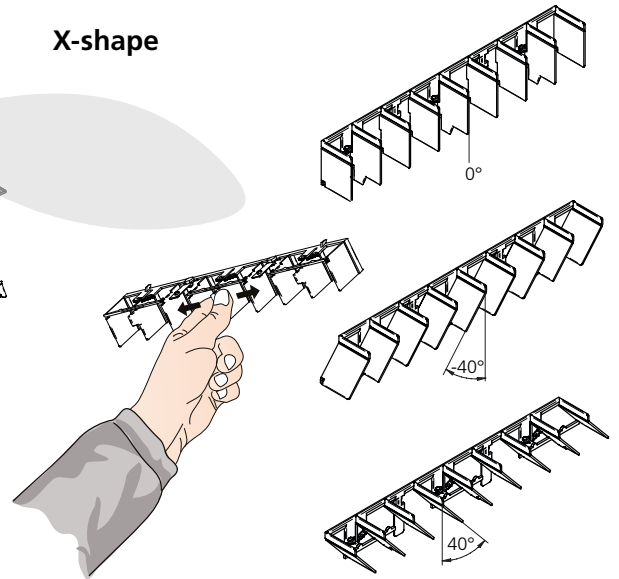
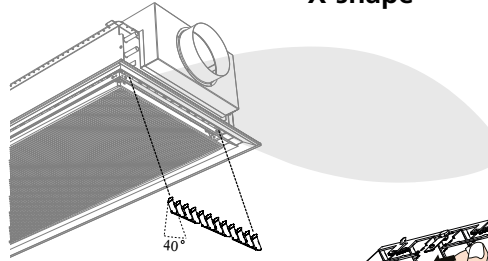


ADC

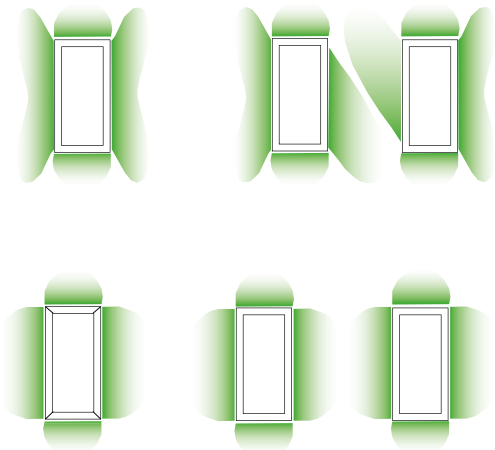
Fan-shape



X-shape



Examples of ADC settings / Exempel på ADC-inställningar



Maintenance / Skötsel

