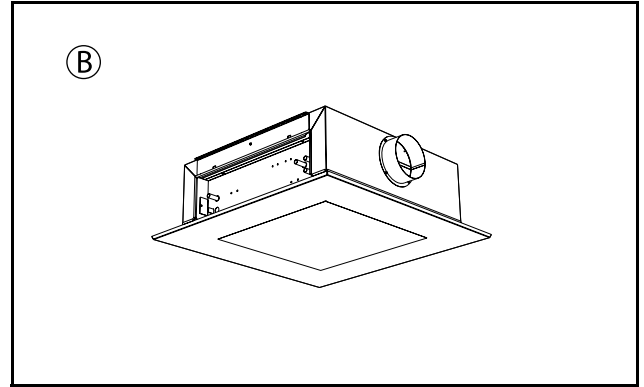
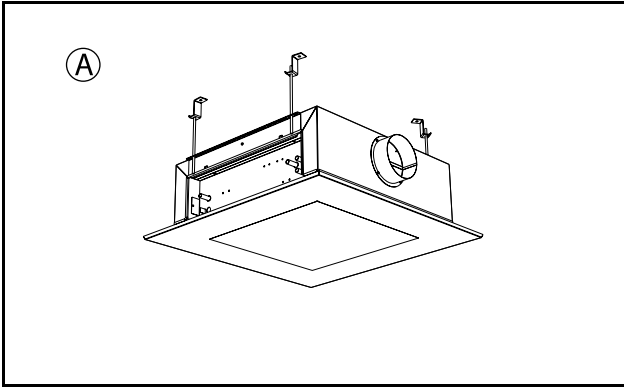
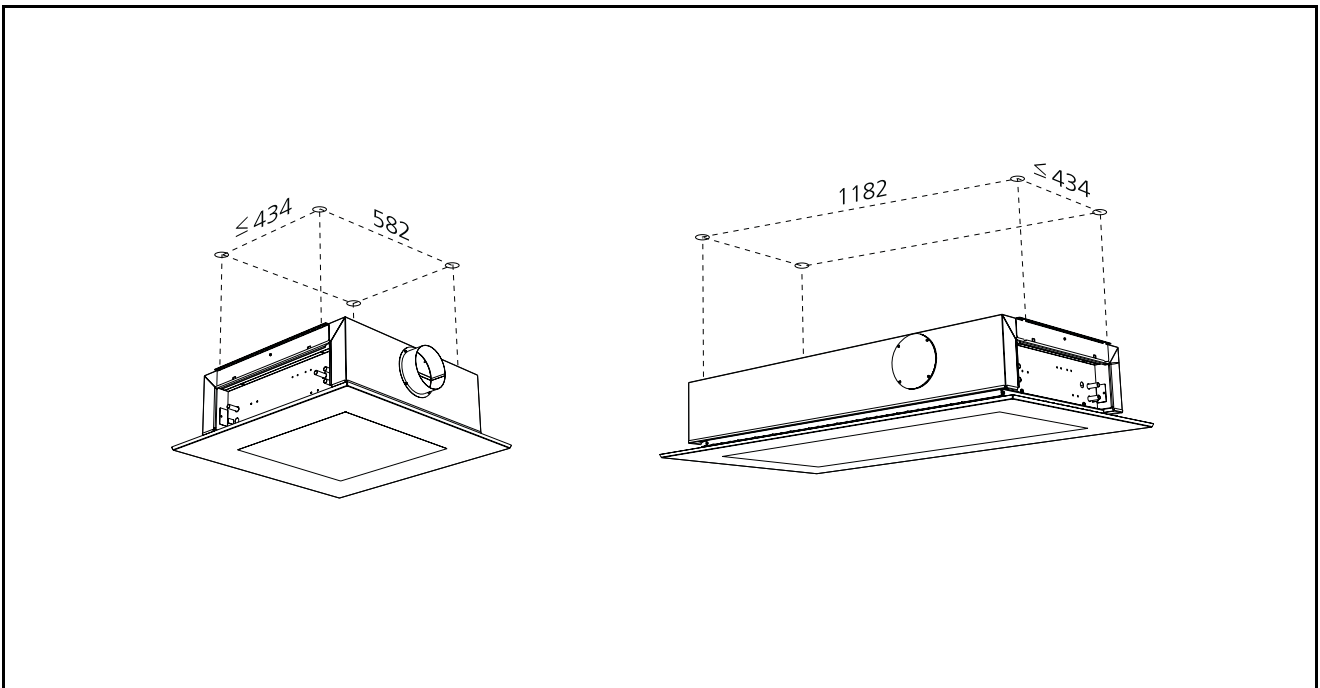


Parasol UC ma

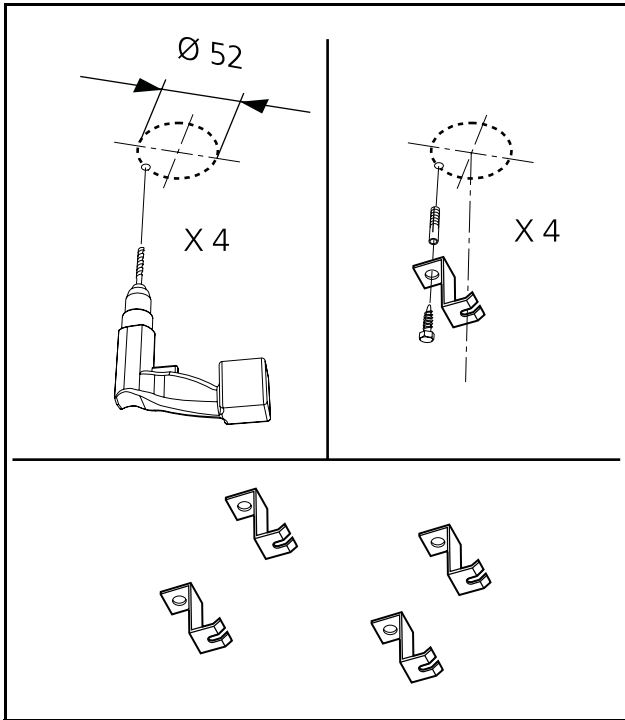


A1, B1

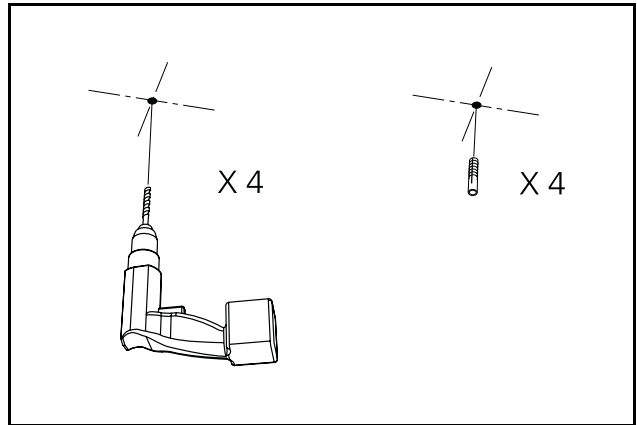


Parasol UC ma

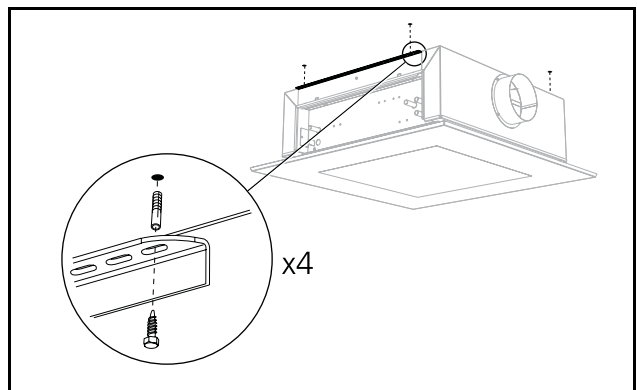
A2



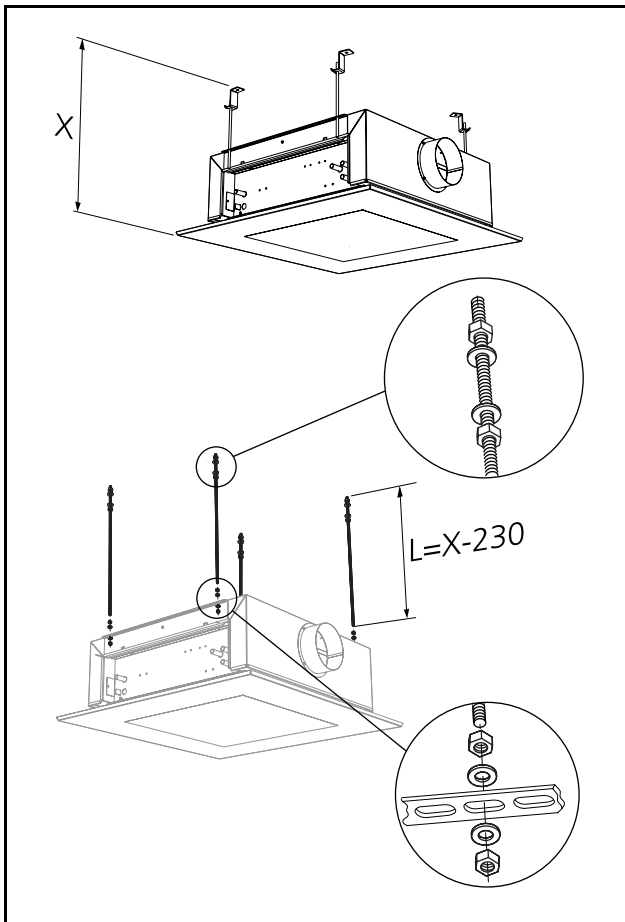
B2



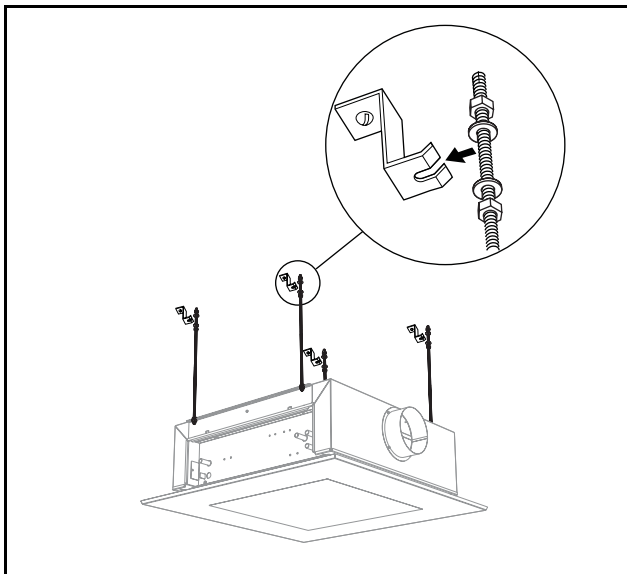
B3



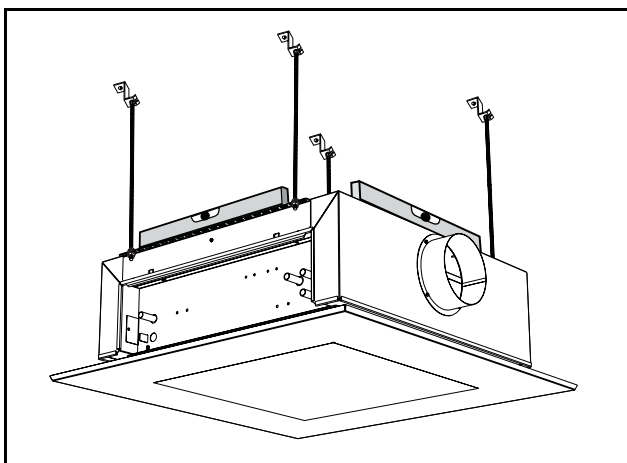
A3



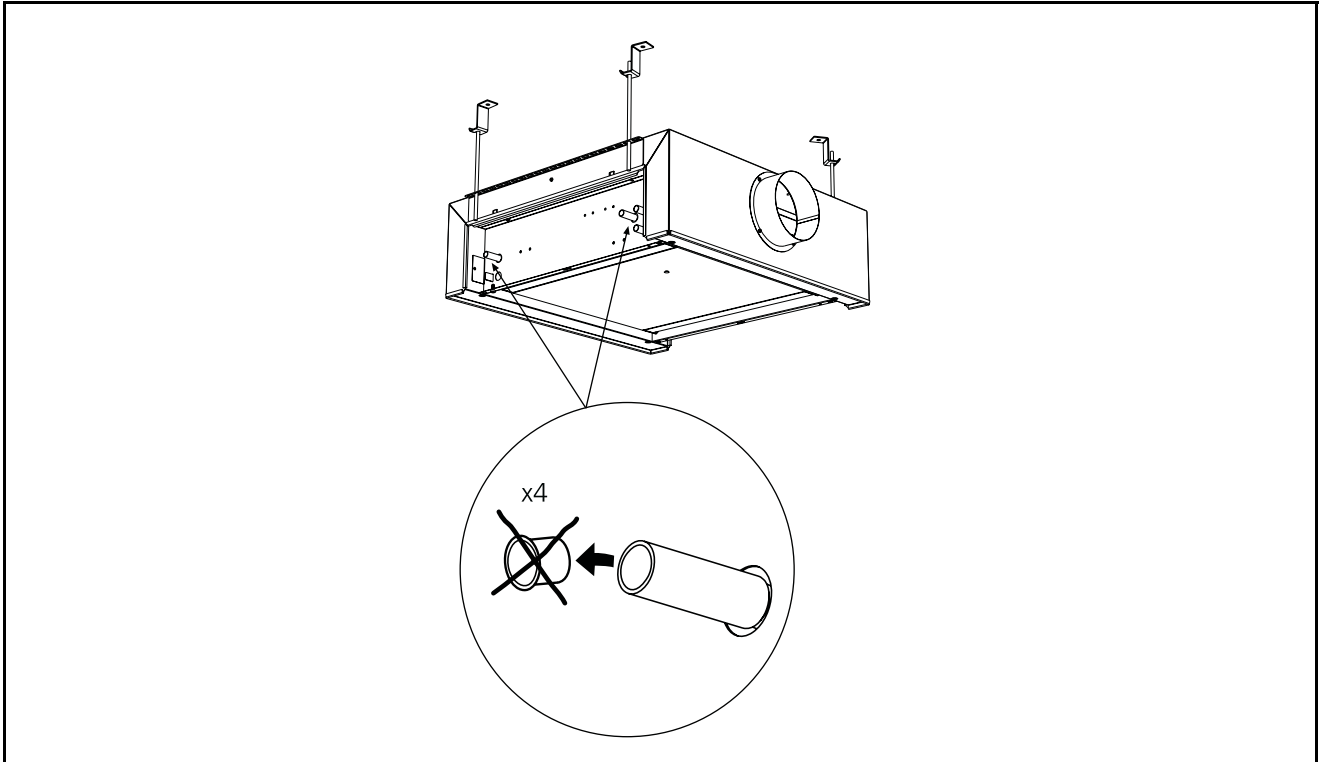
A4



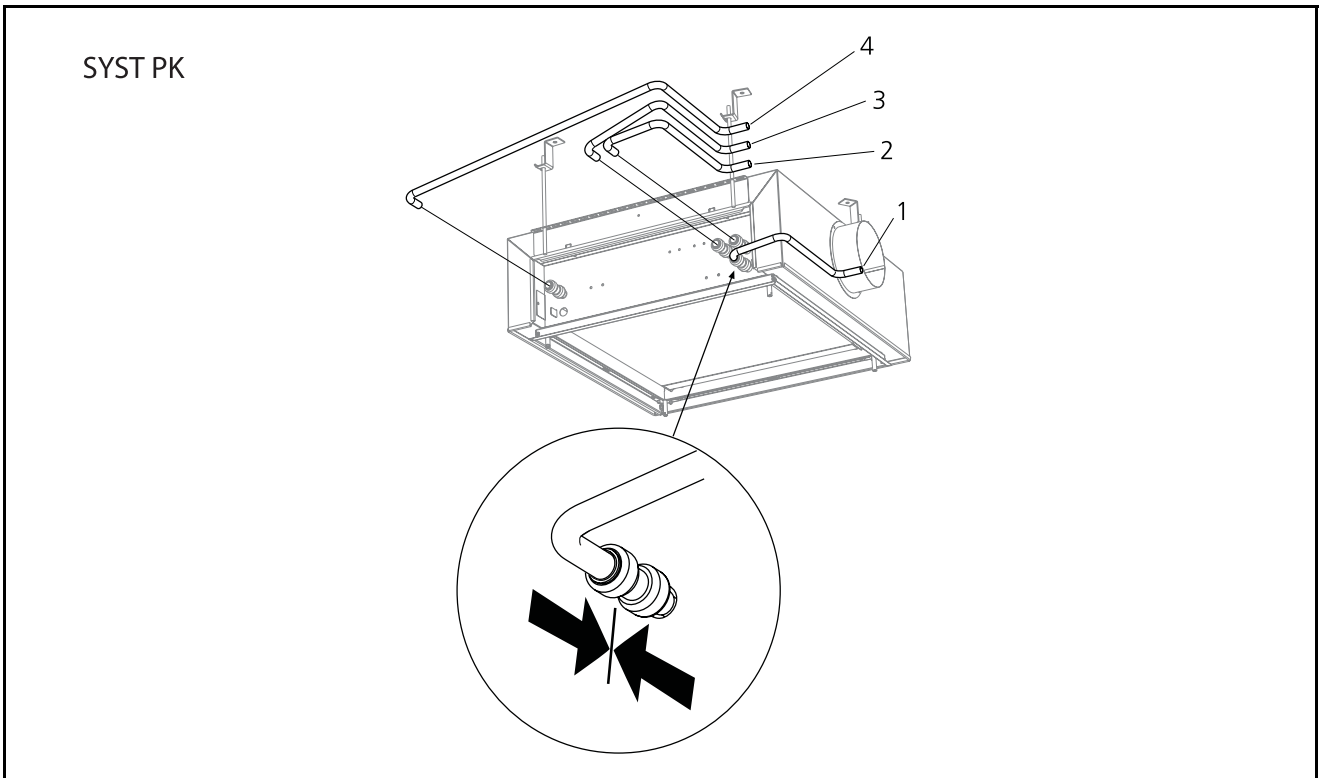
A5



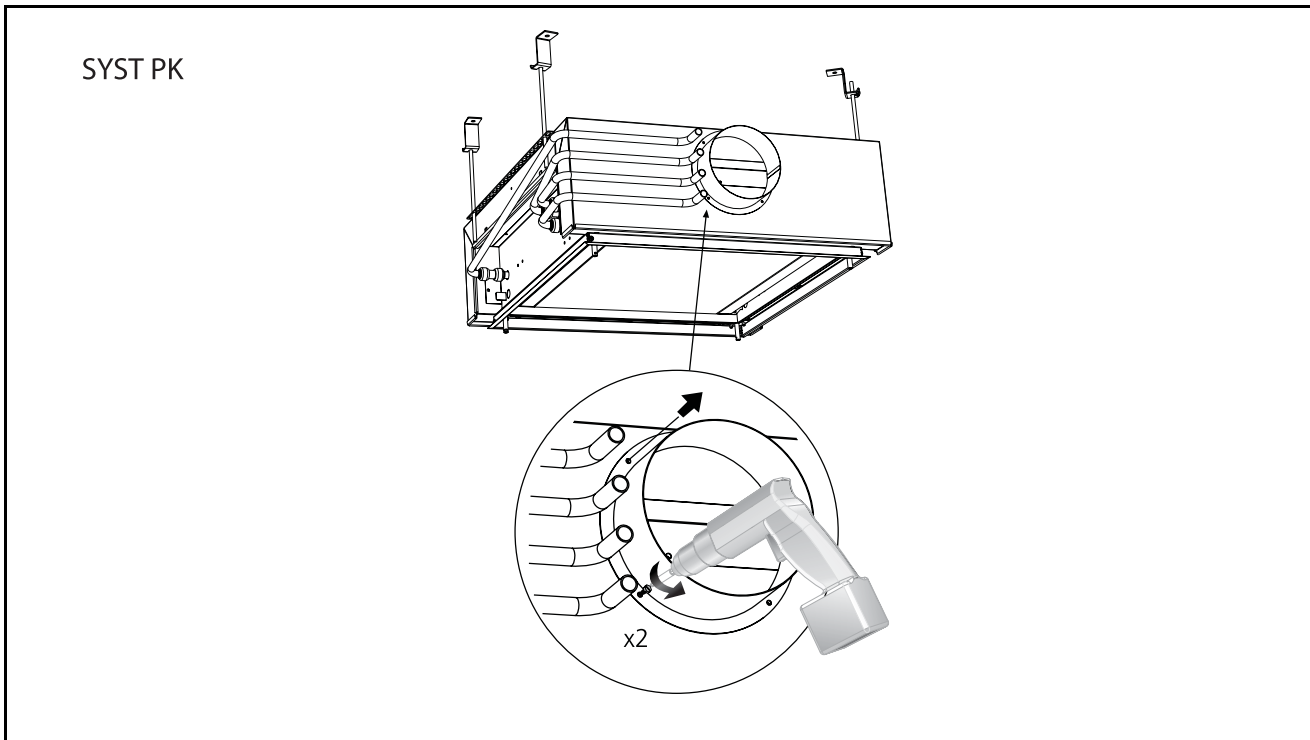
A6, B4



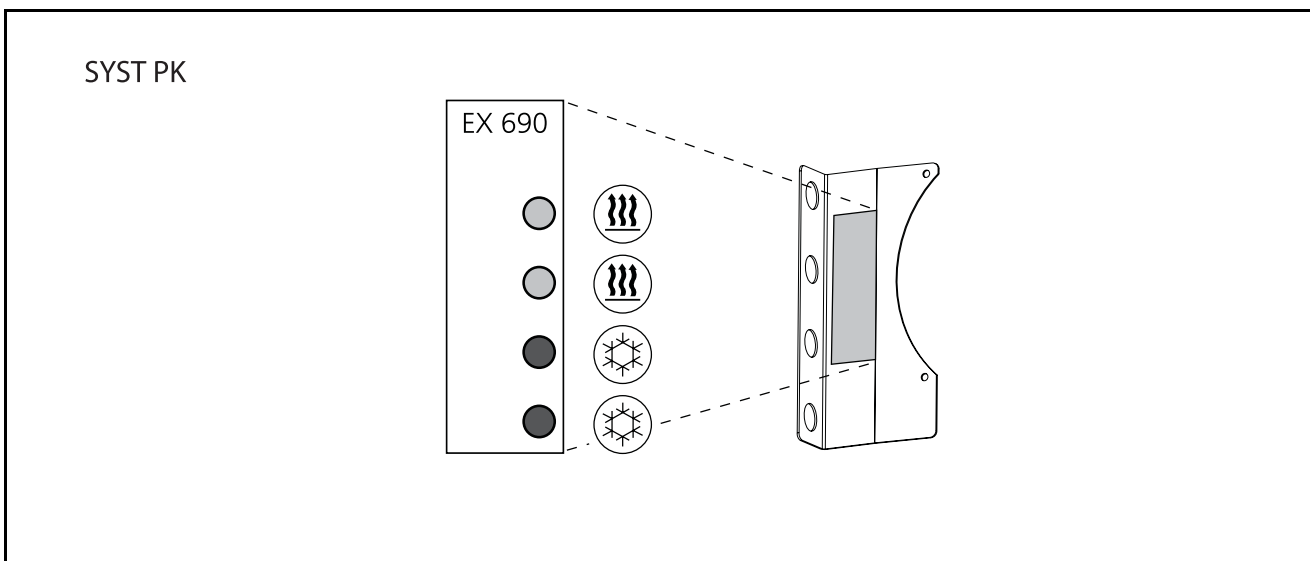
A7, B5



A8, B6

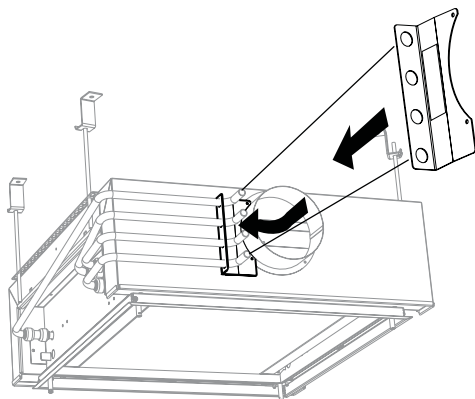


A9, B7



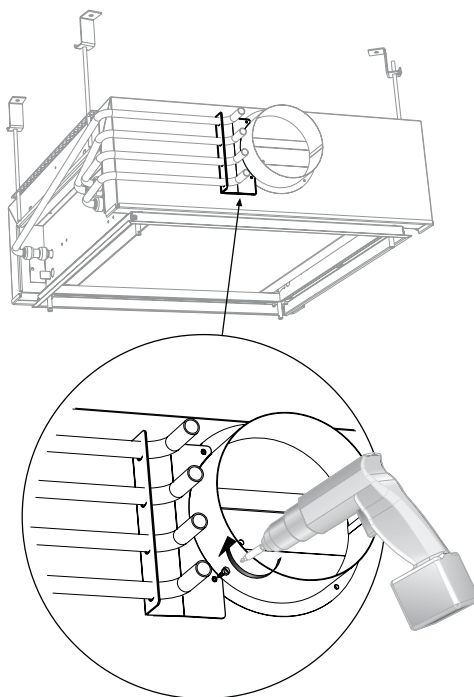
A10, B8

SYST PK

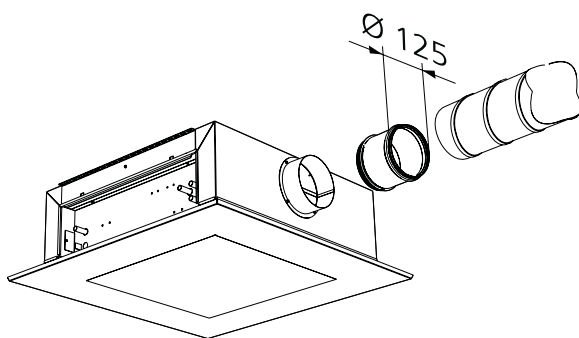


A11, B9

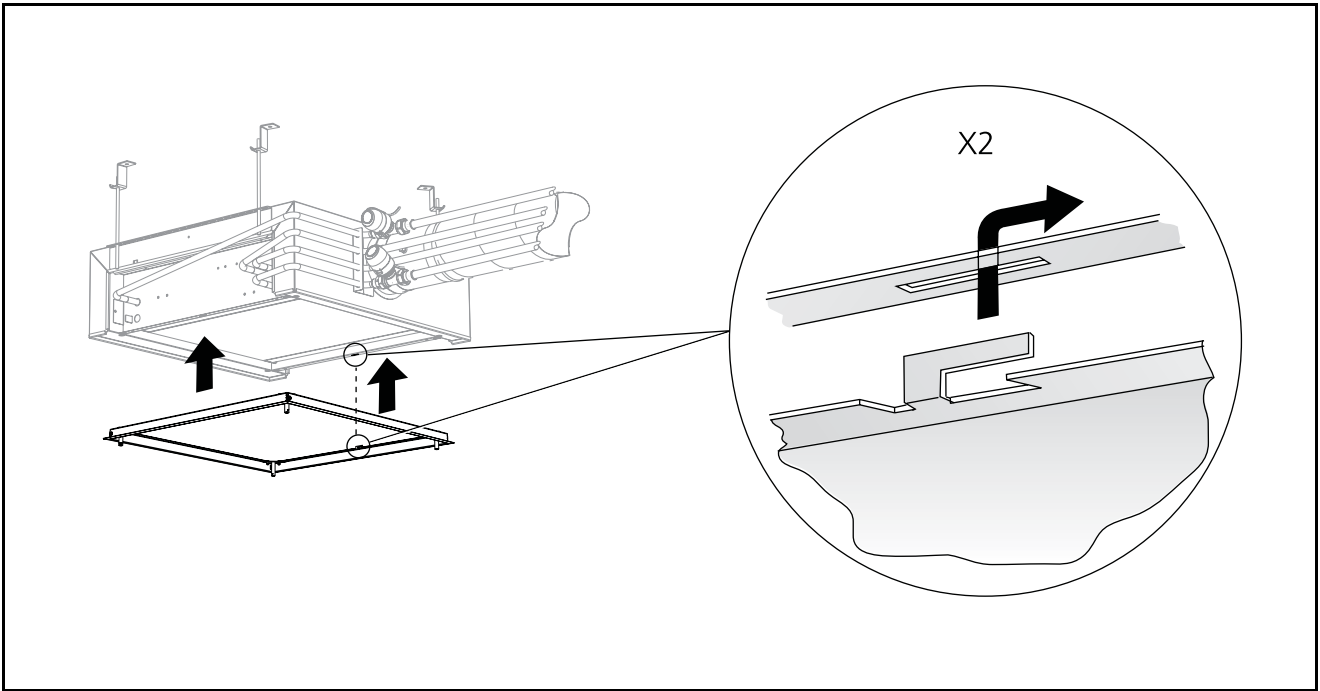
SYST PK



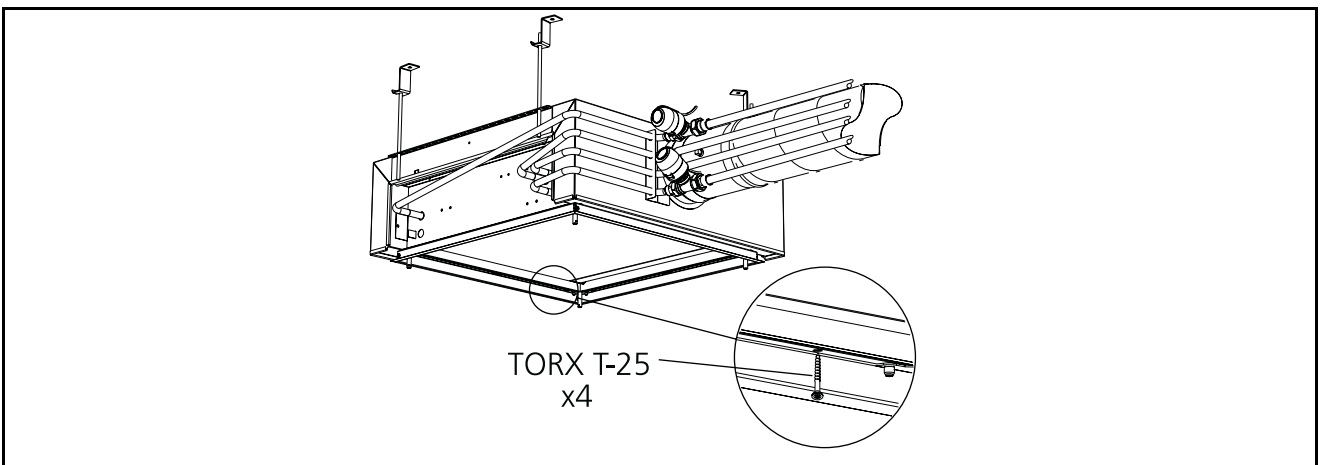
A12, B10



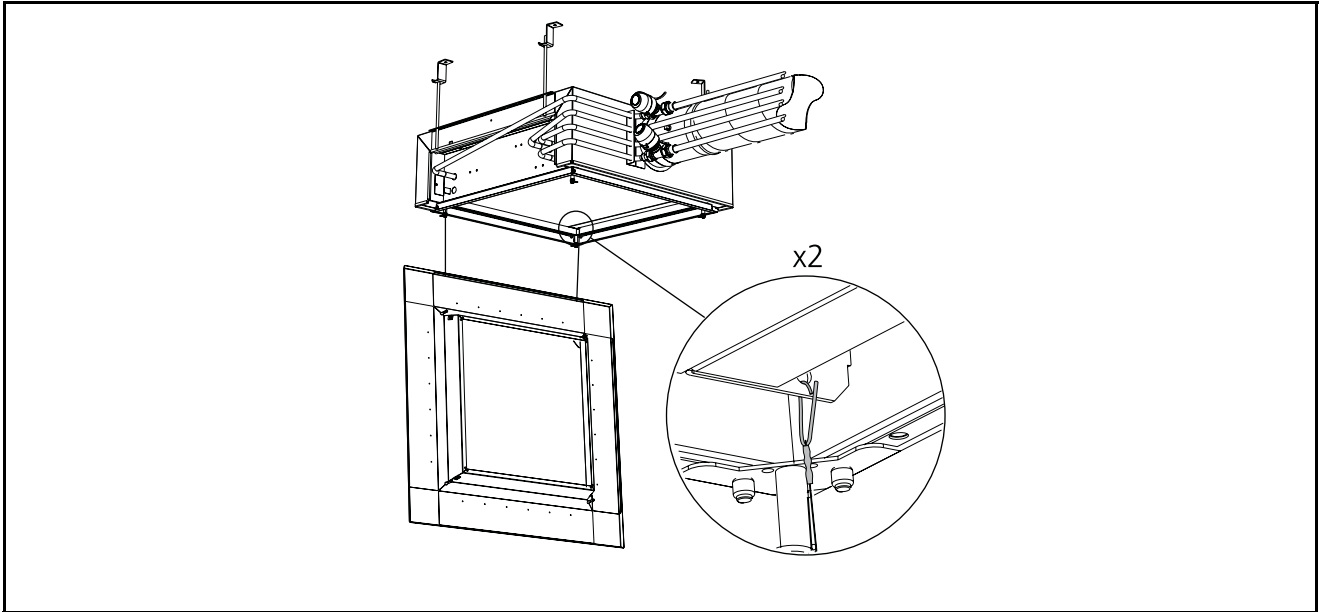
A13, B11



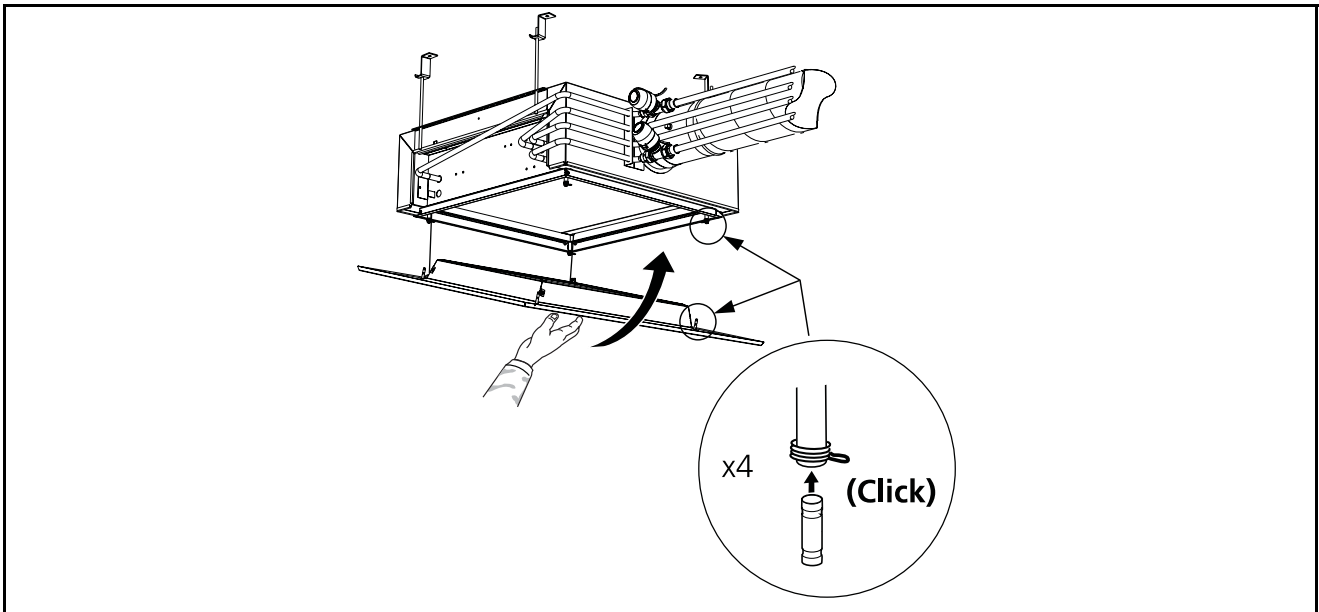
A14, B12



A15, B13



A16, B14



A17, B15

