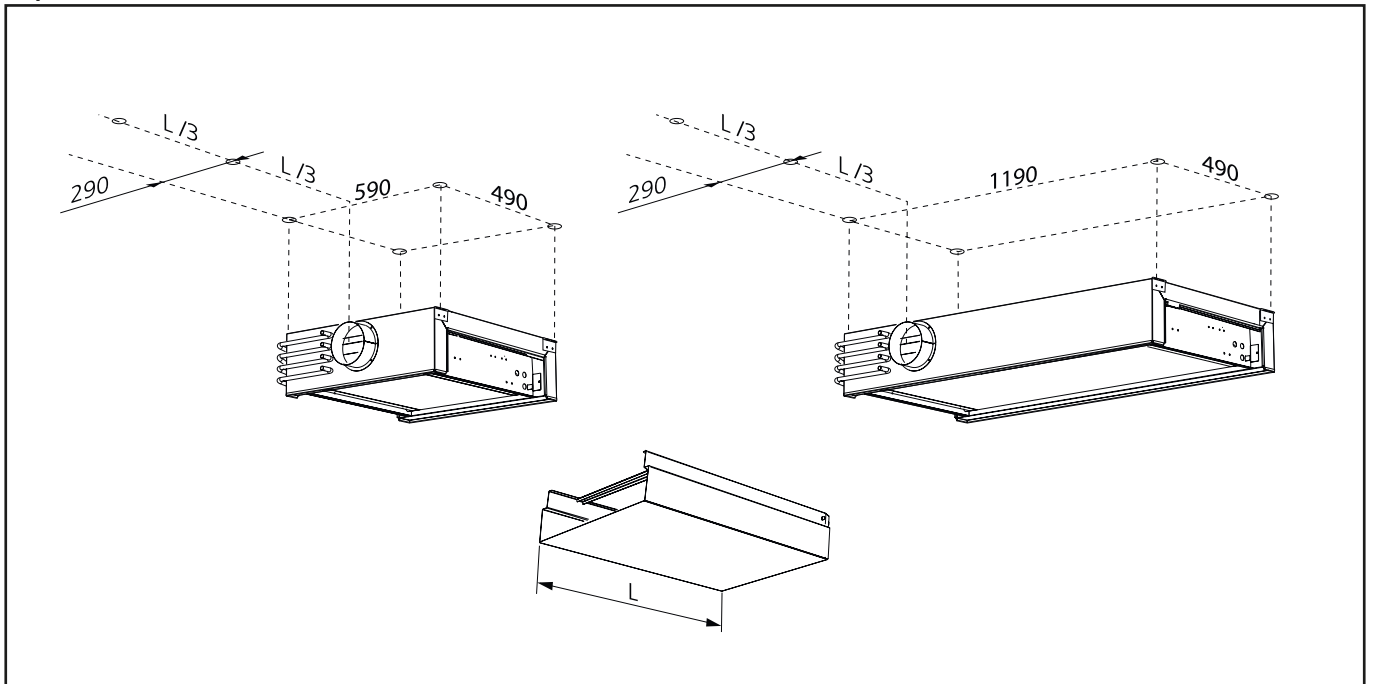
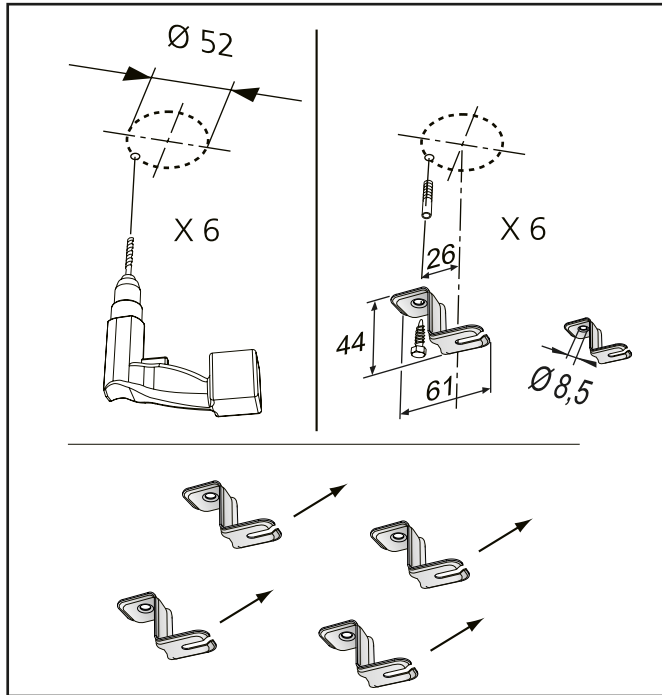


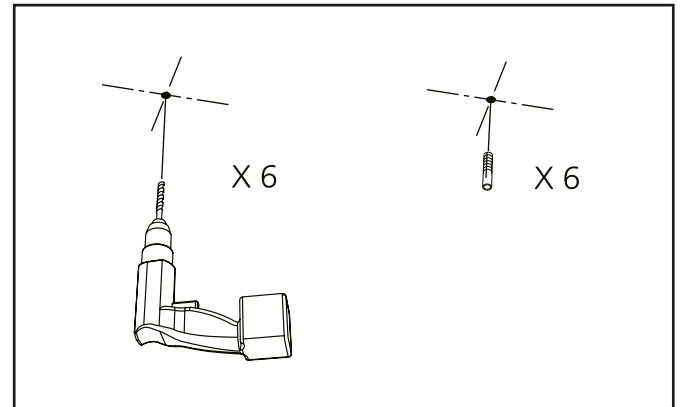
## A1, B1



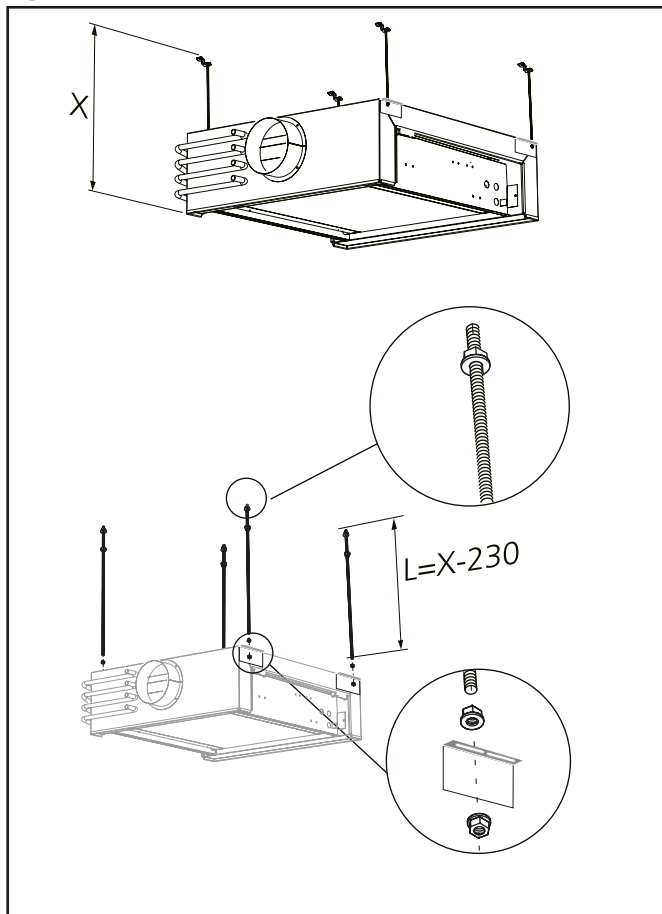
A2



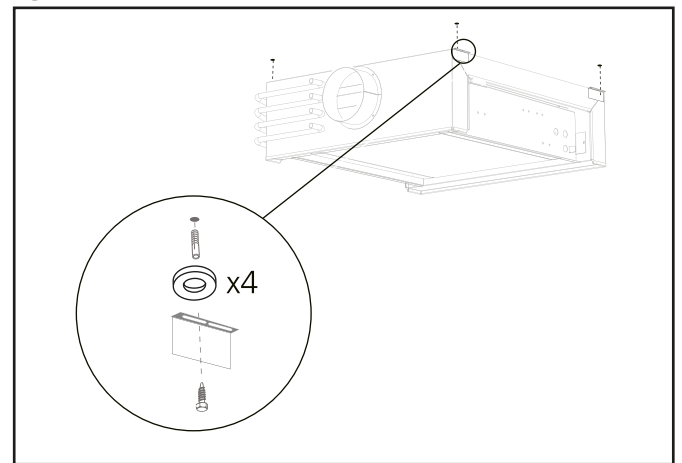
B2



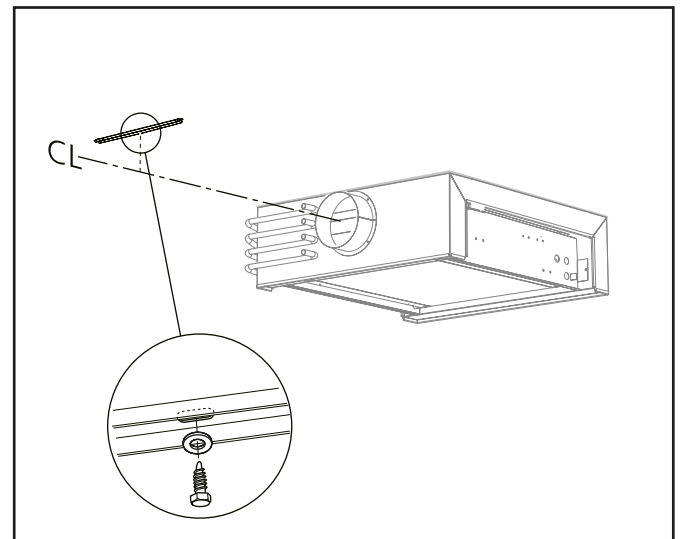
A3



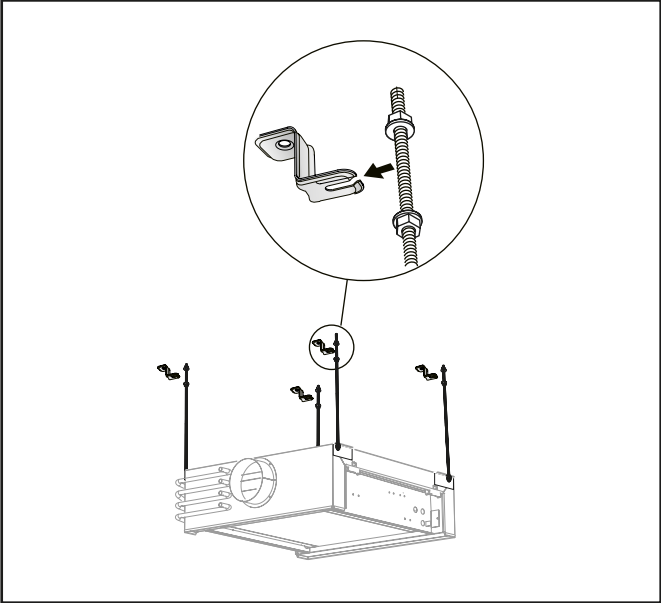
B3



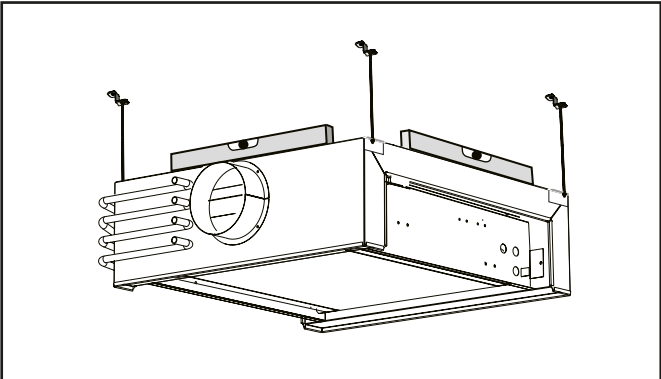
B4



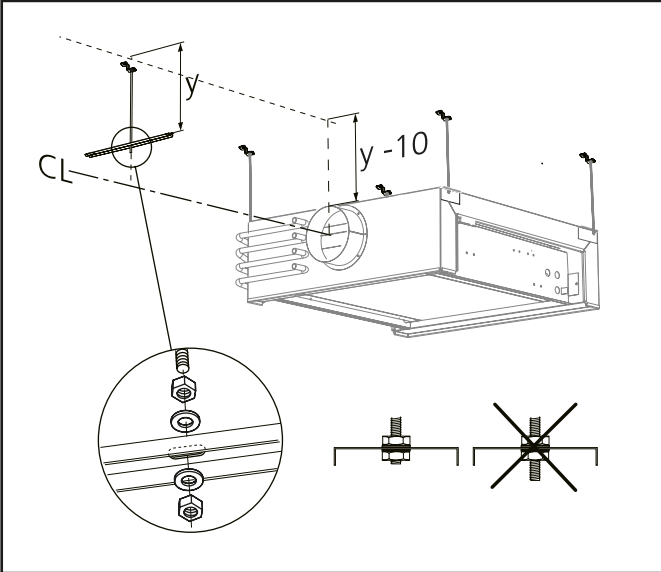
A4



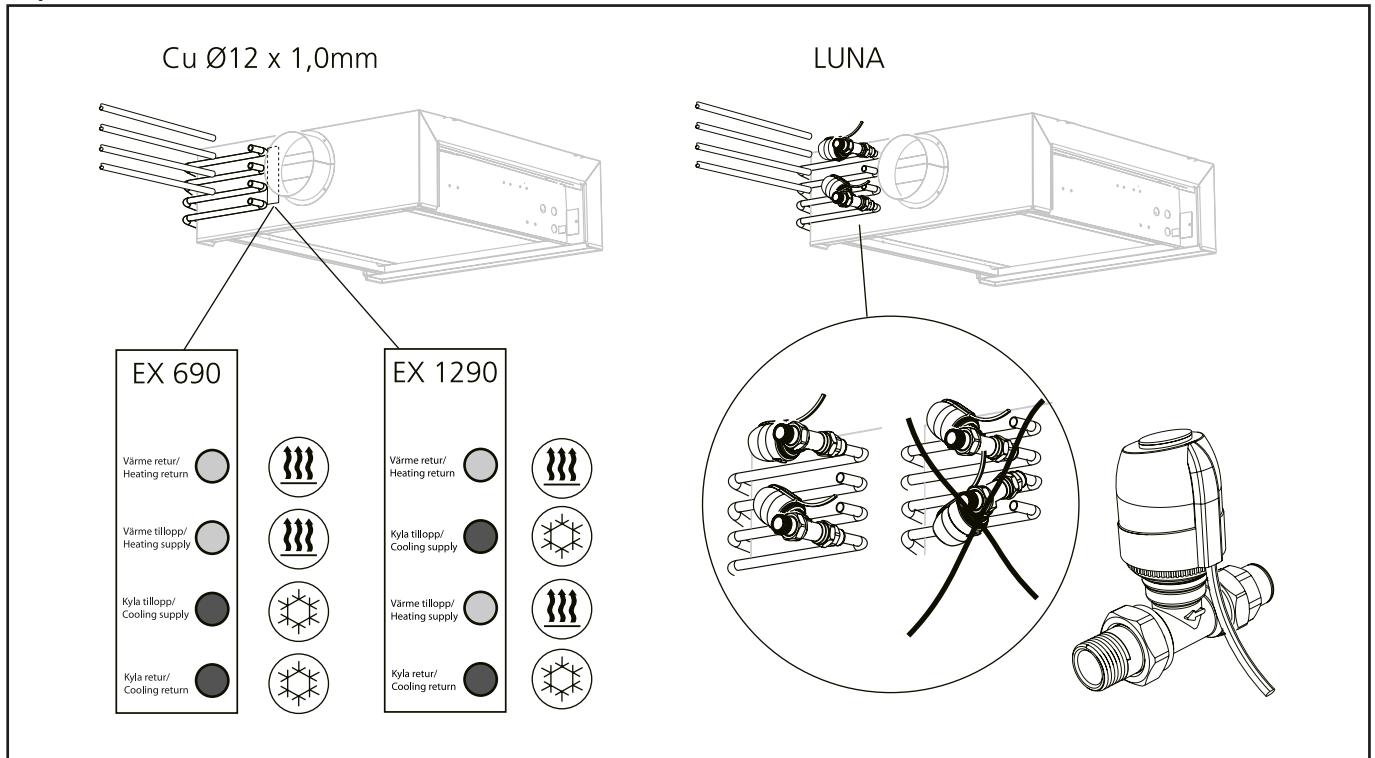
A5



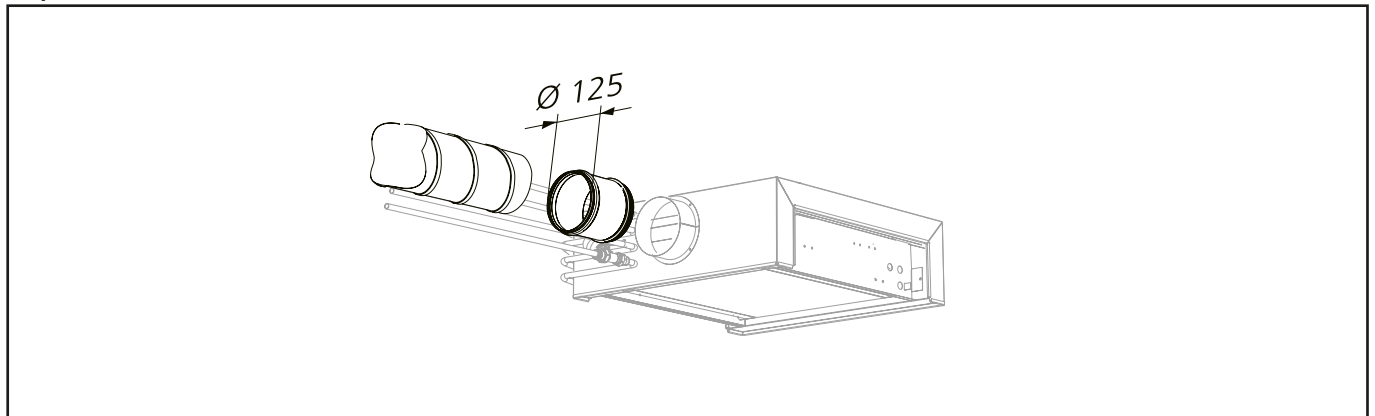
A6



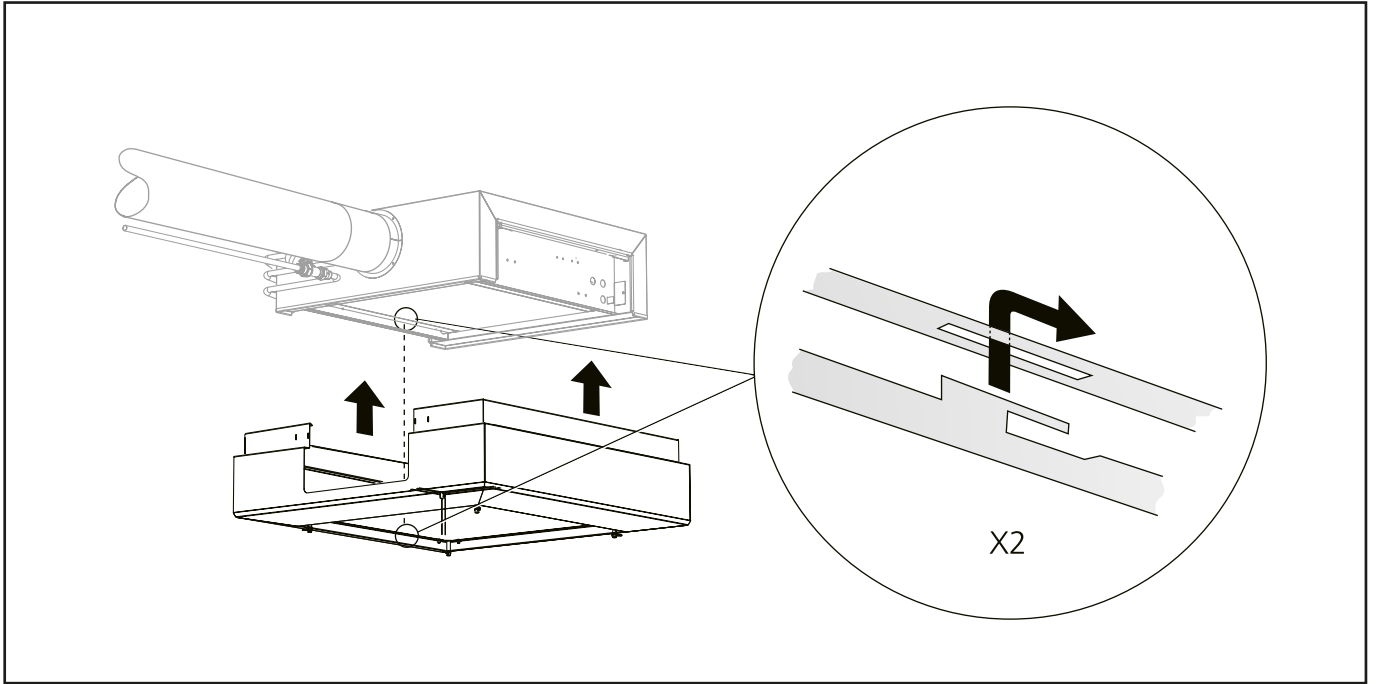
A7, B5



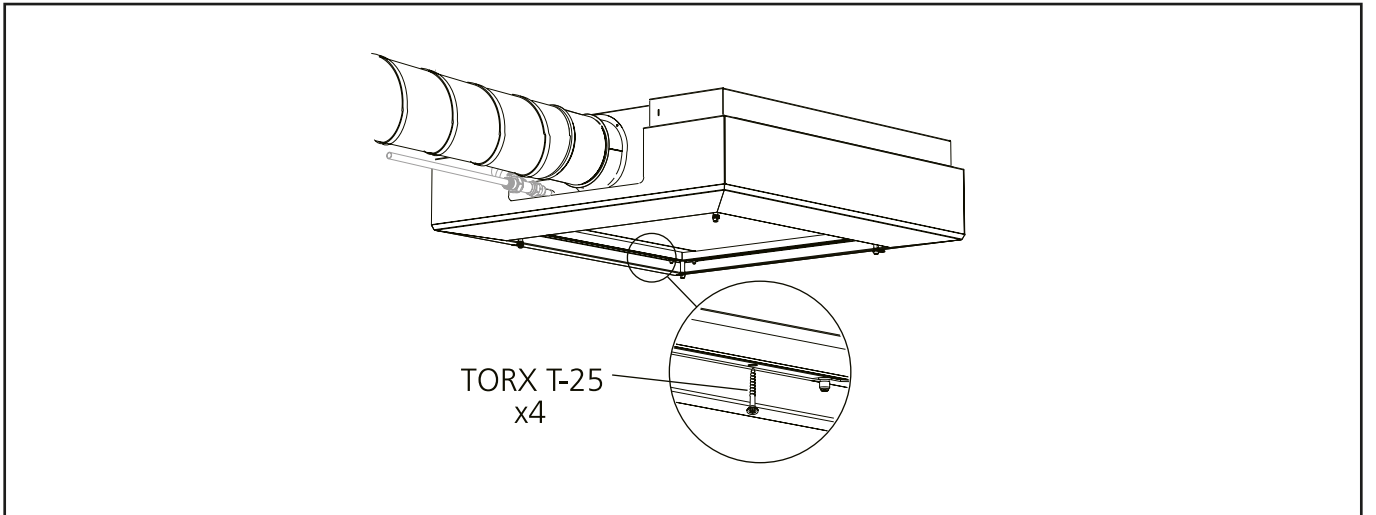
A8, B6



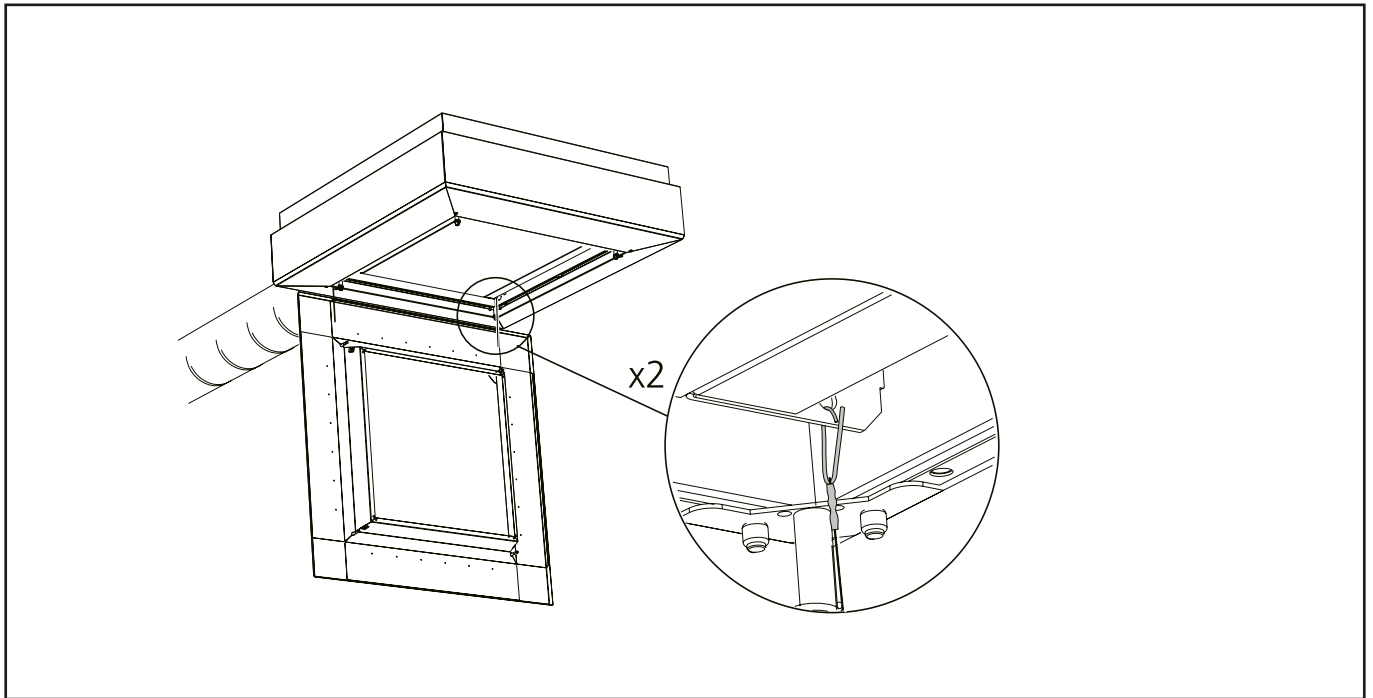
A9, B7



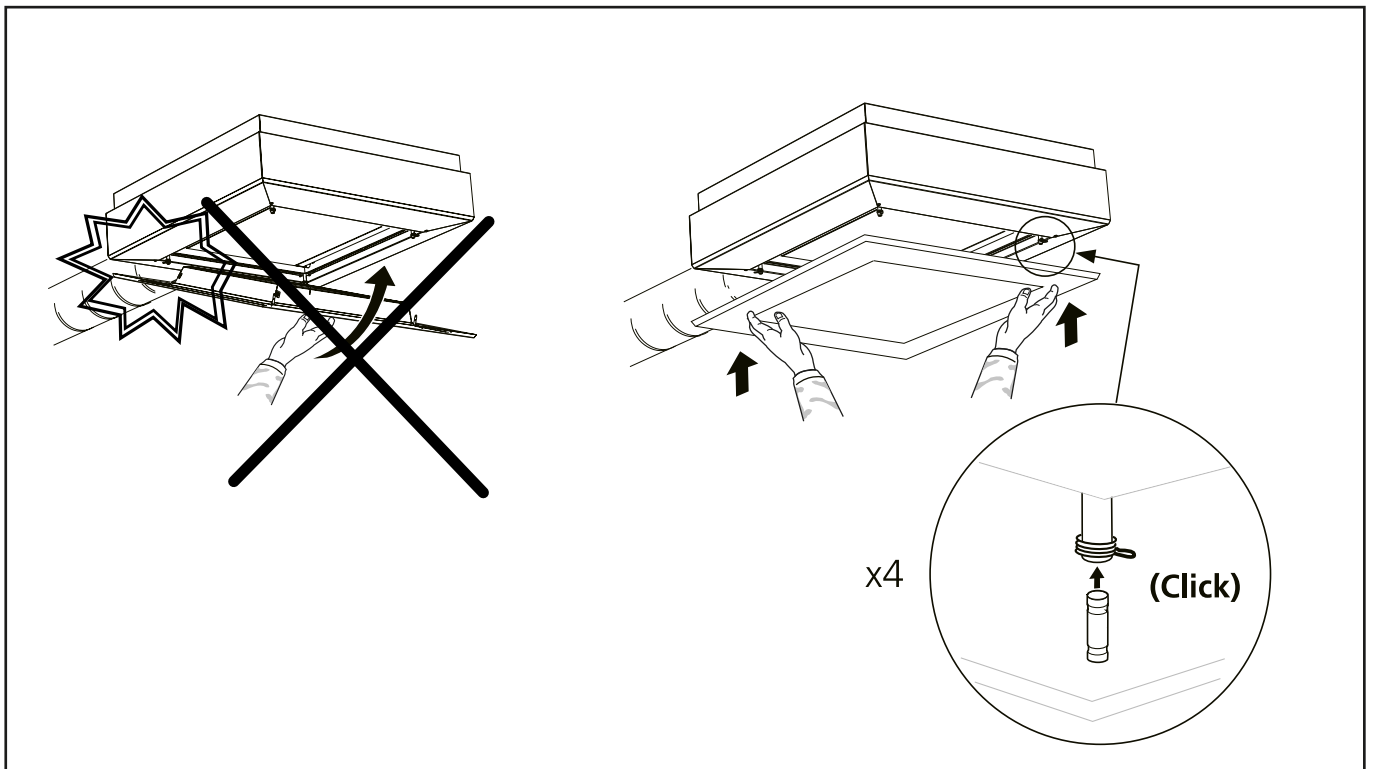
A10, B8



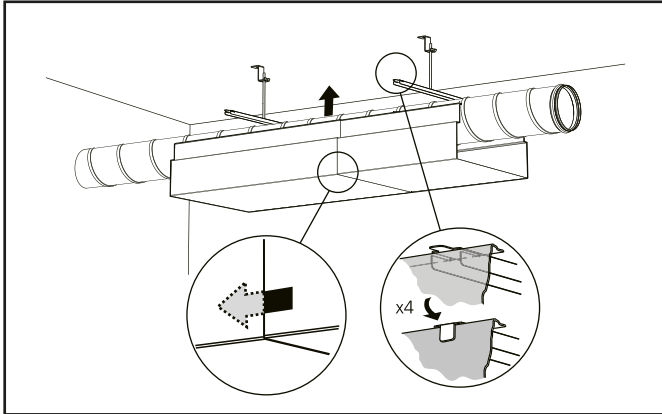
A11, B9



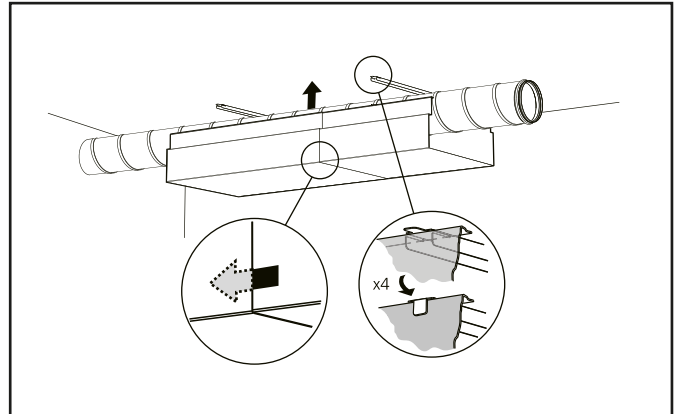
A12, B10



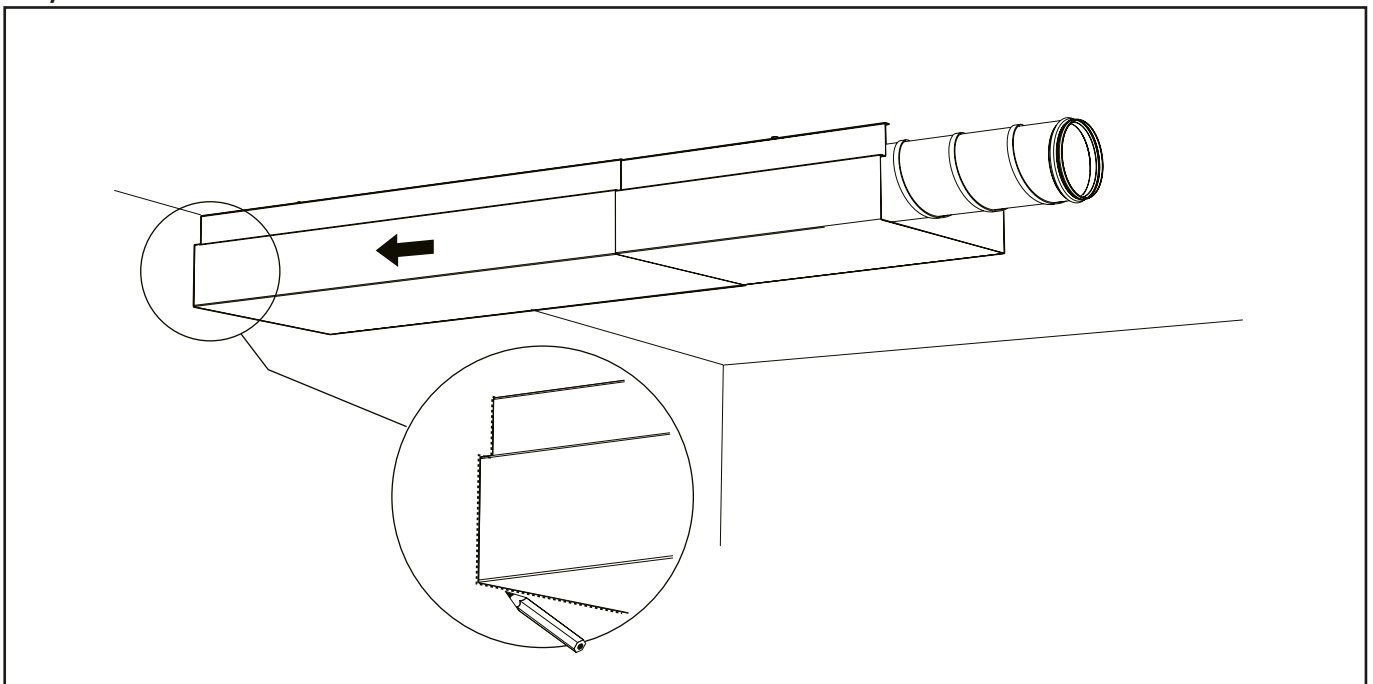
A13



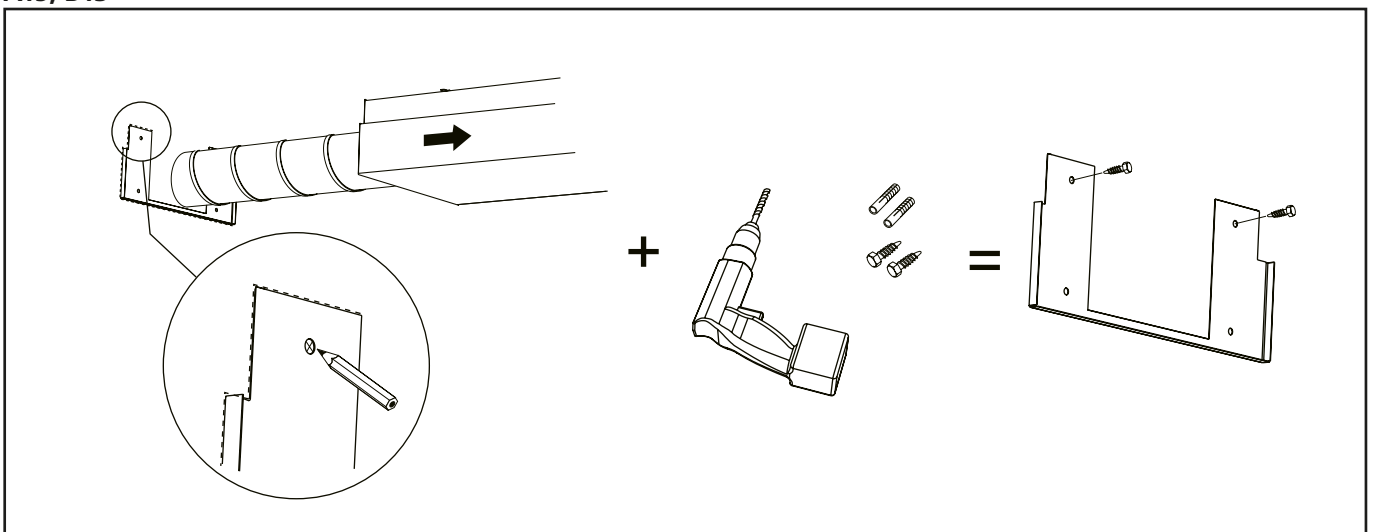
B11



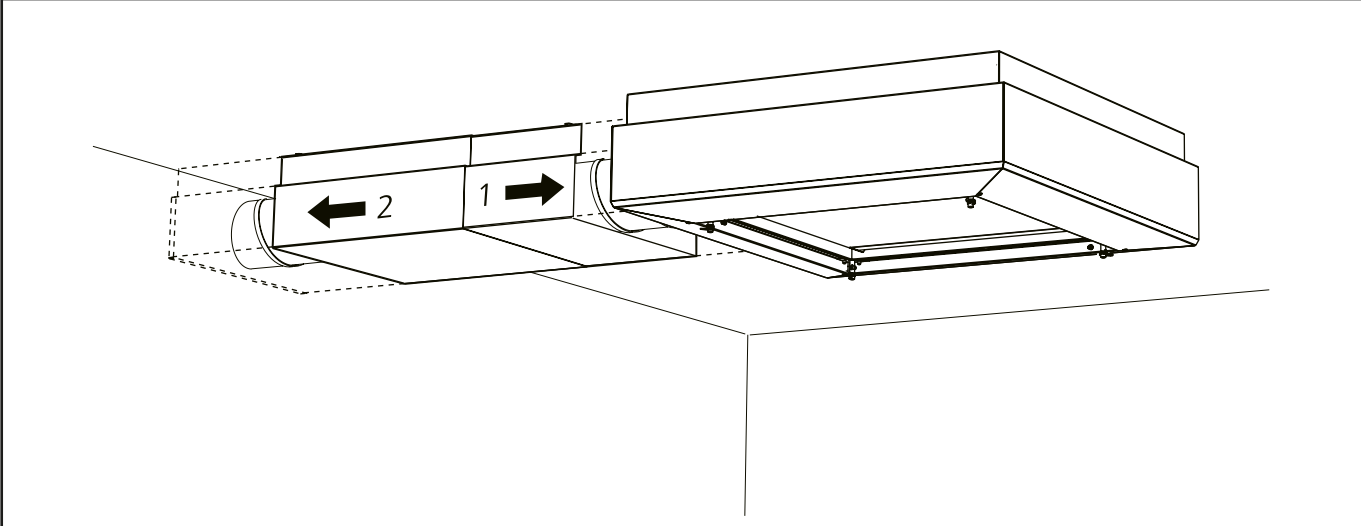
A14, B12



A15, B13



A16, B14



A17, B15

