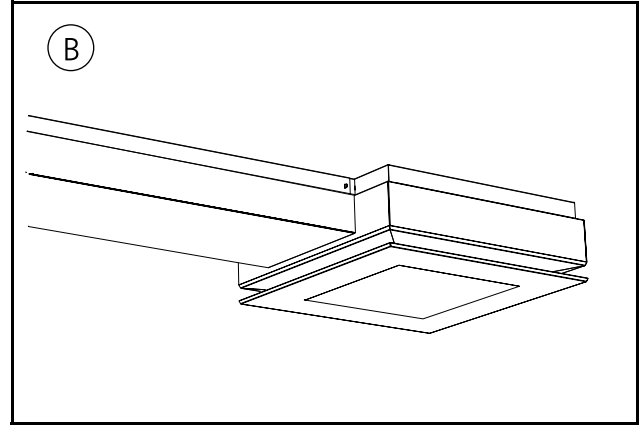
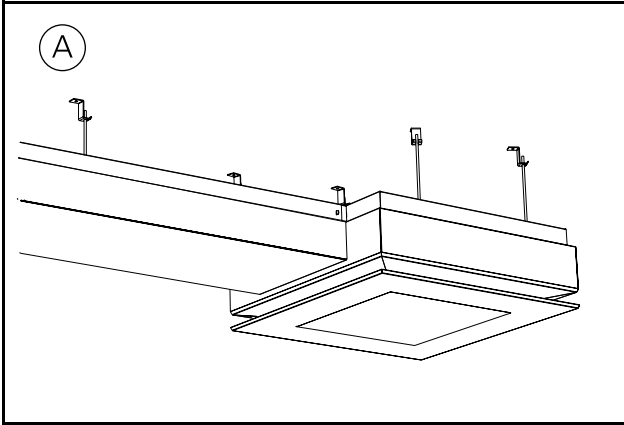
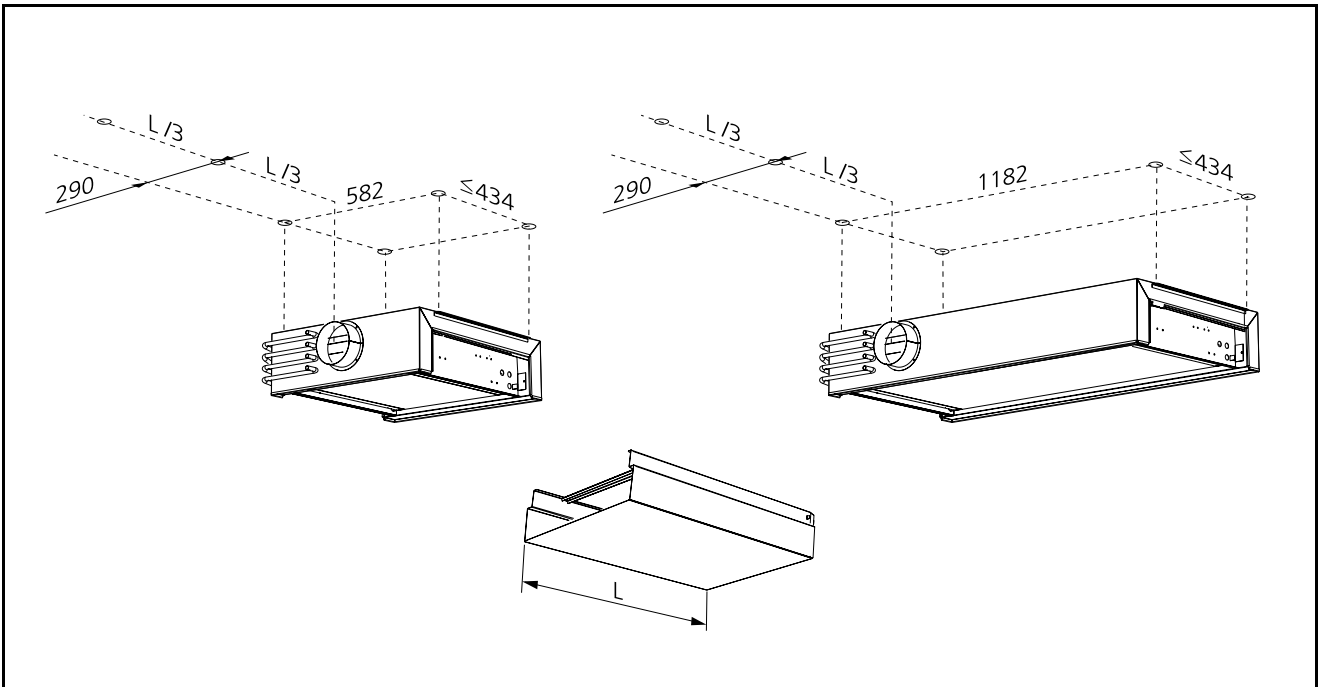


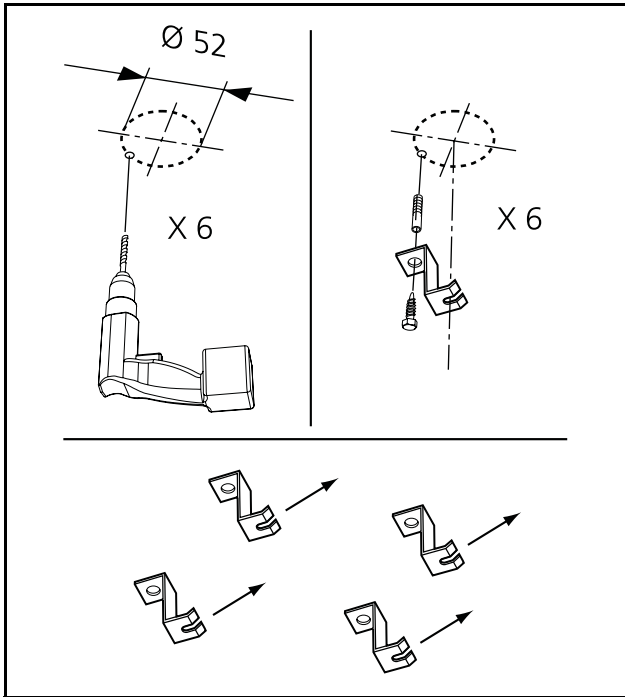
Parasol EX ma



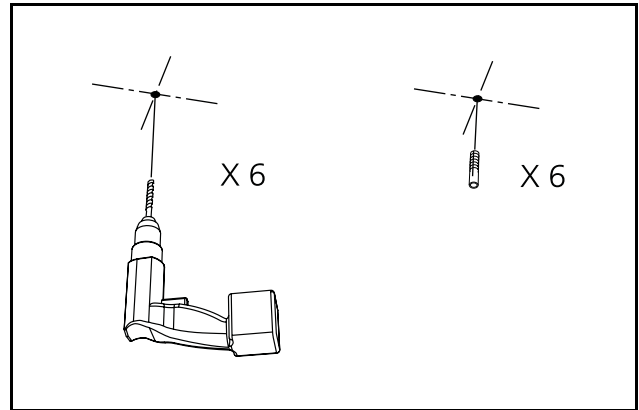
A1, B1



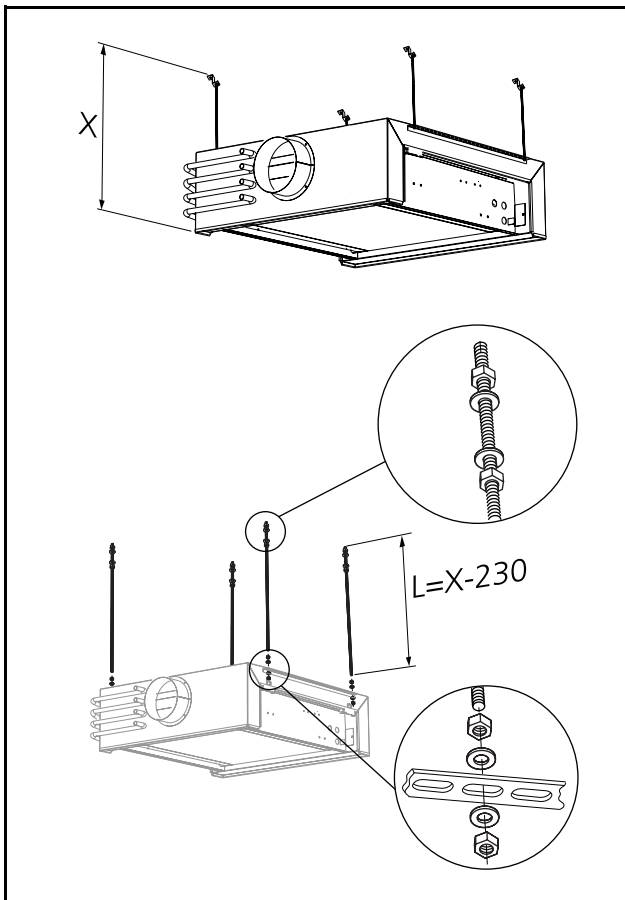
A2



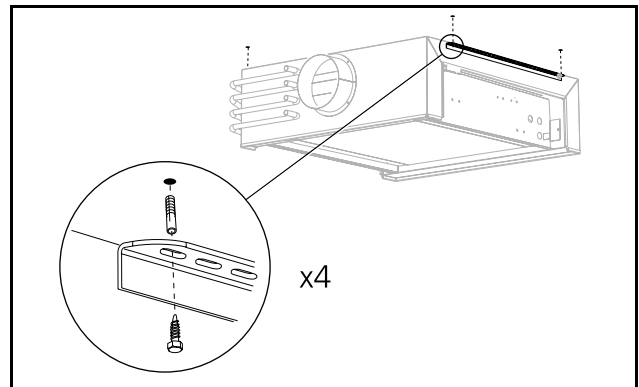
B2



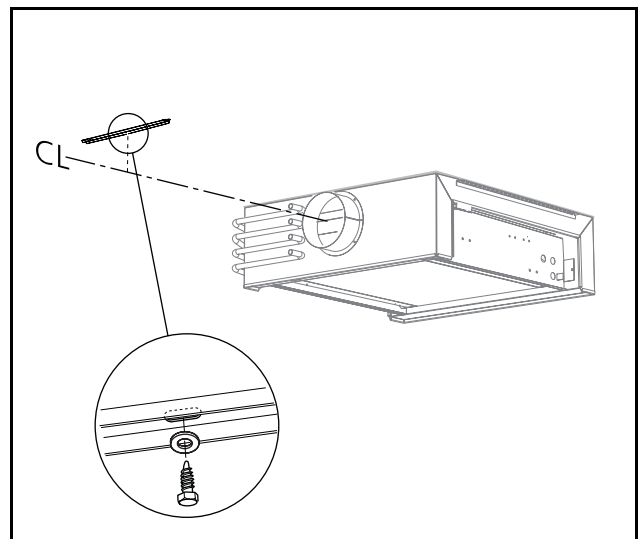
A3



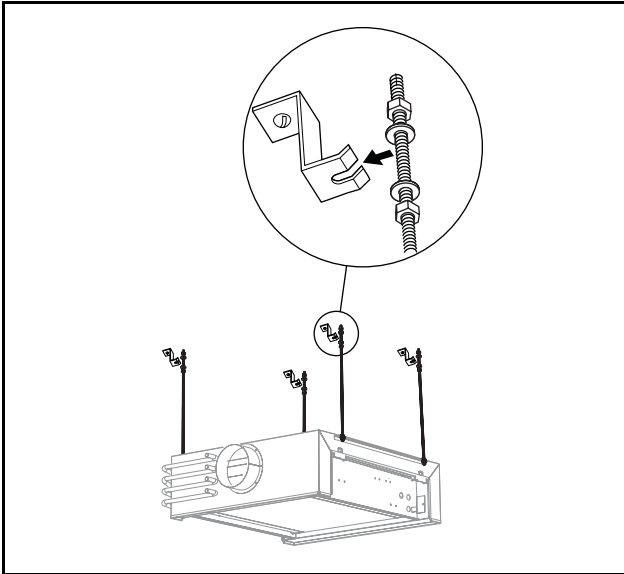
B3



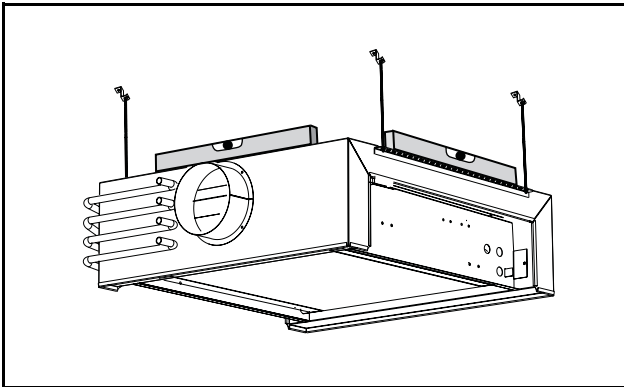
B4



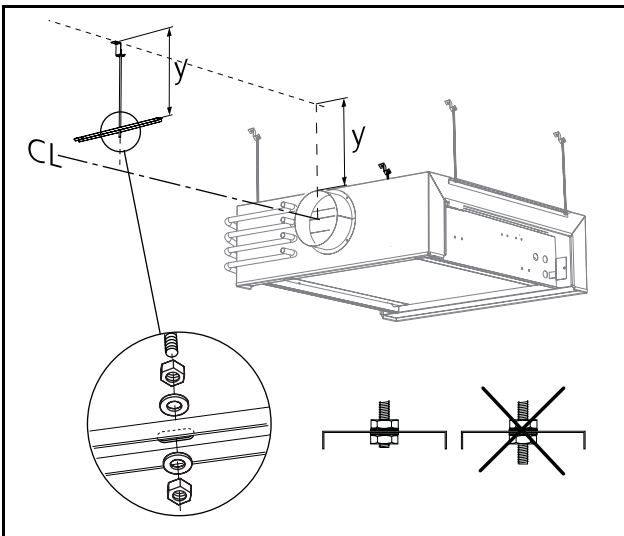
A4



A5

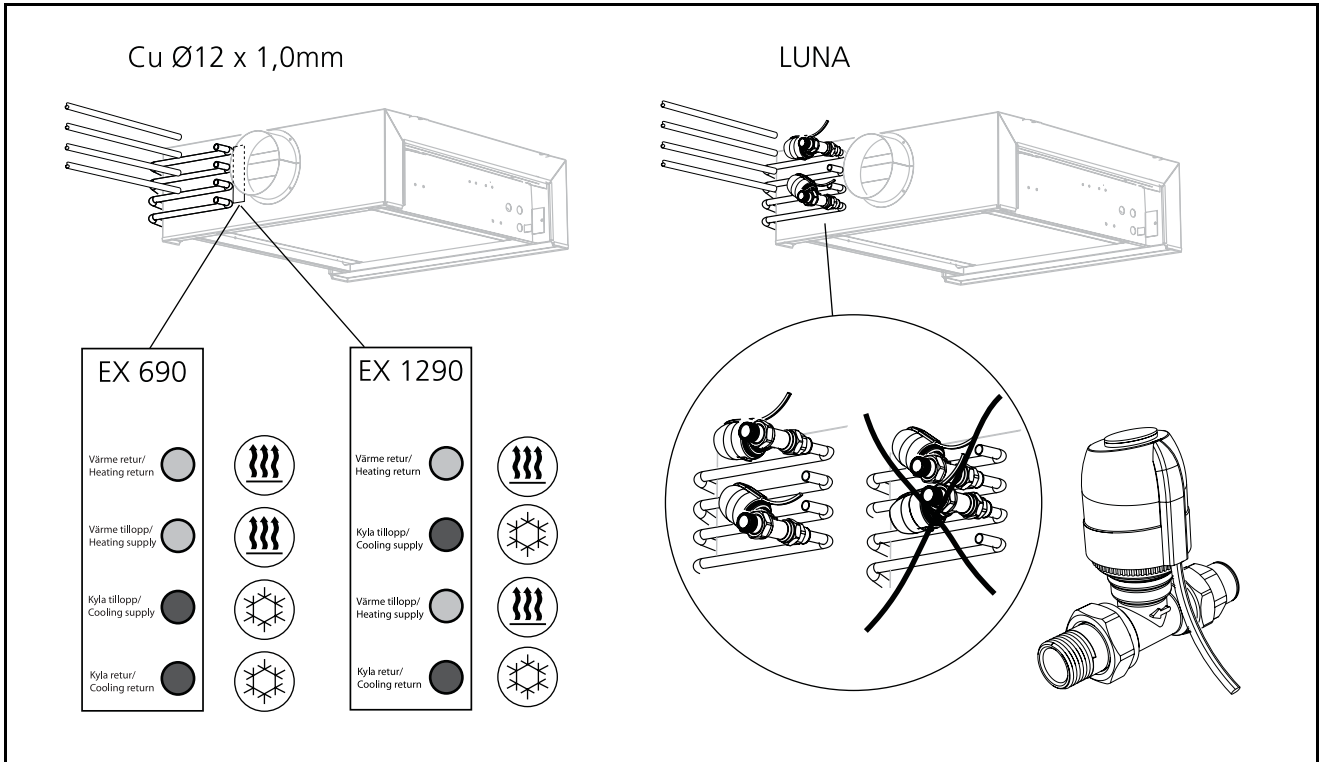


A6

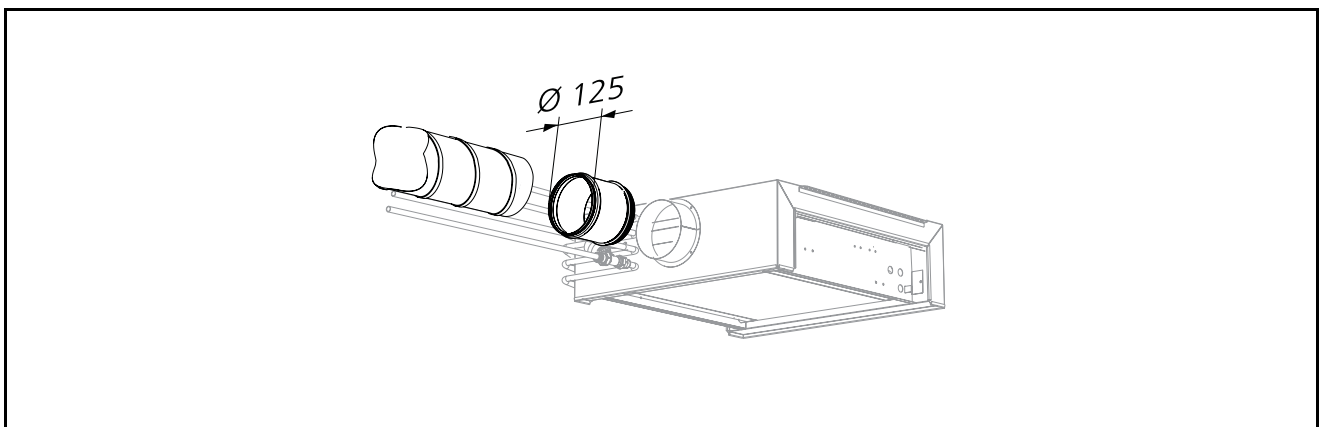


Parasol EX ma

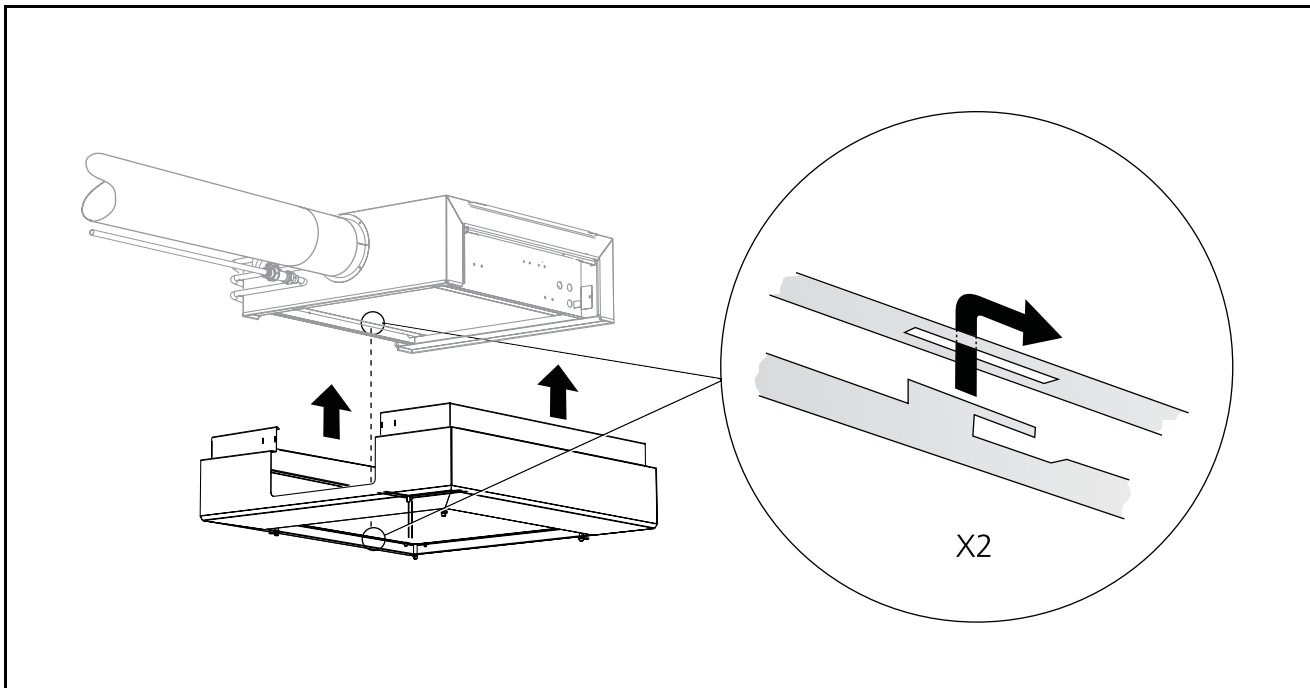
A7, B5



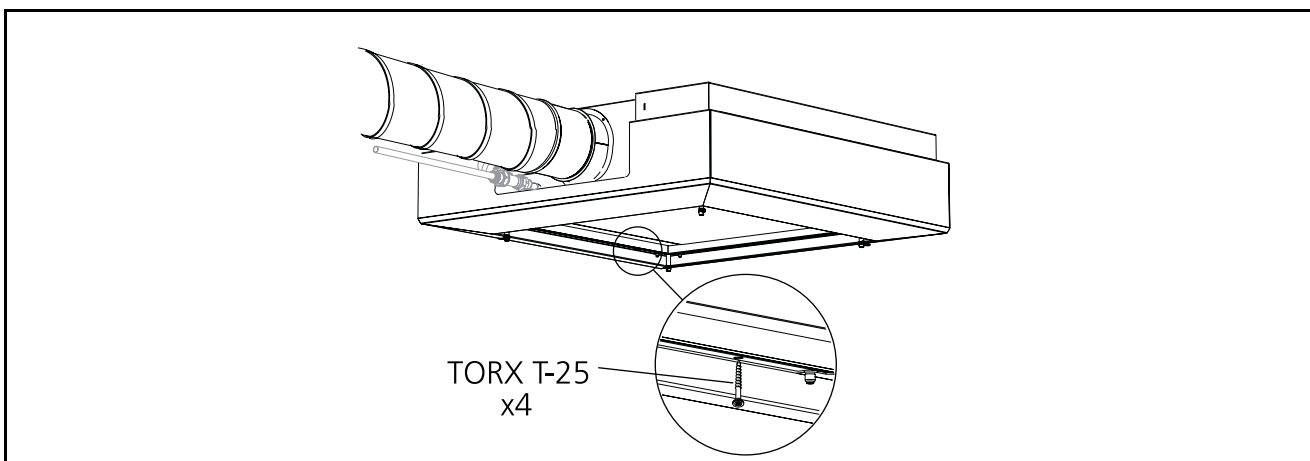
A8, B6



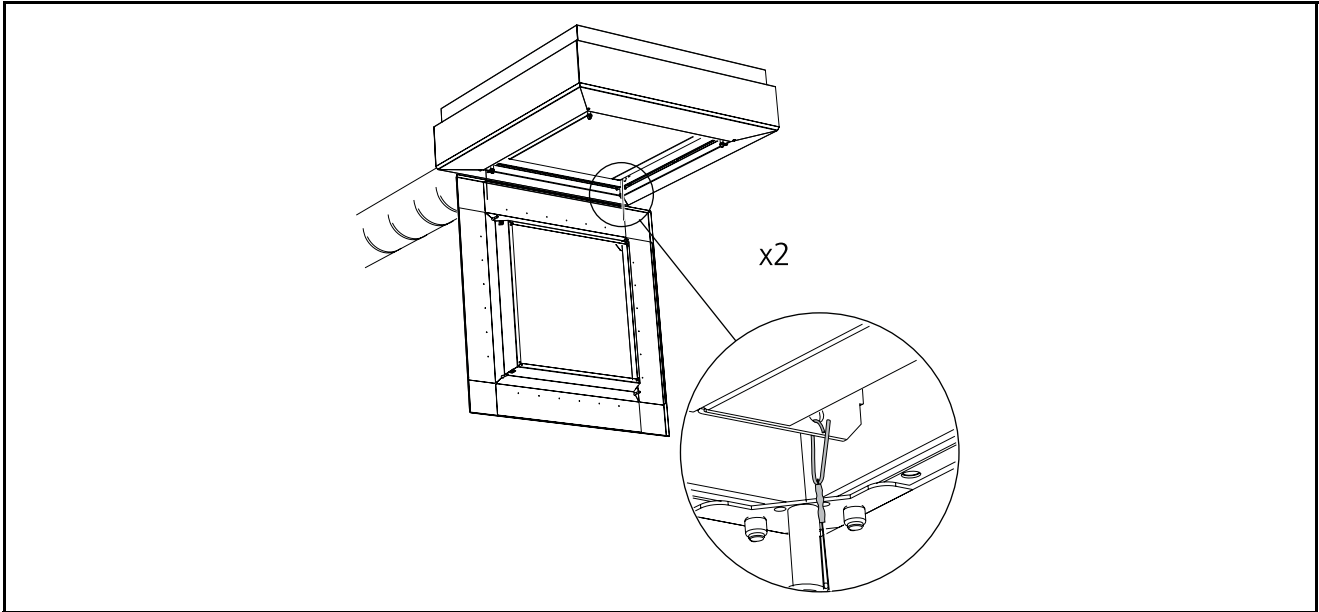
A9, B7



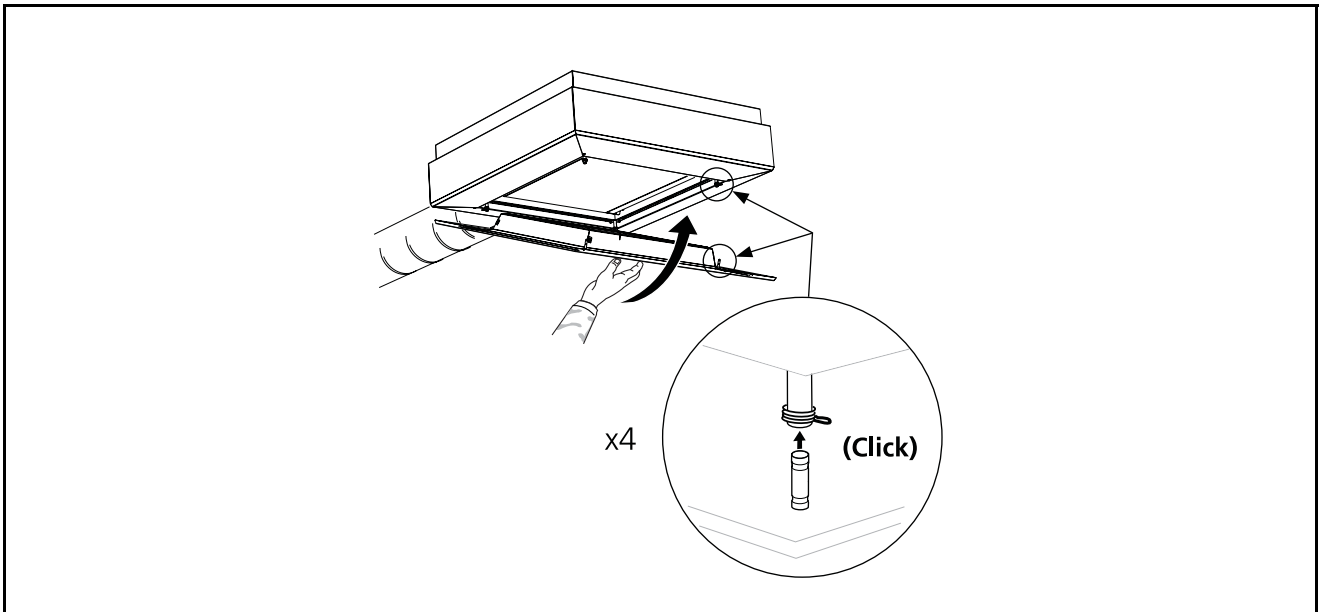
A10, B8



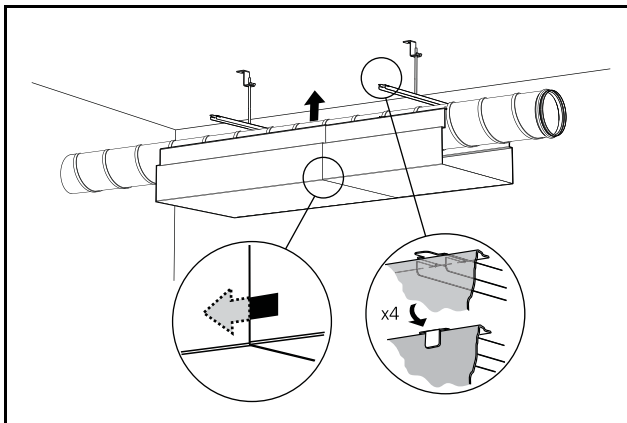
A11, B9



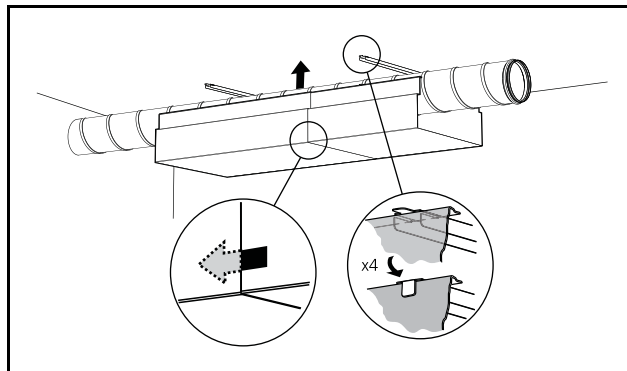
A12, B10



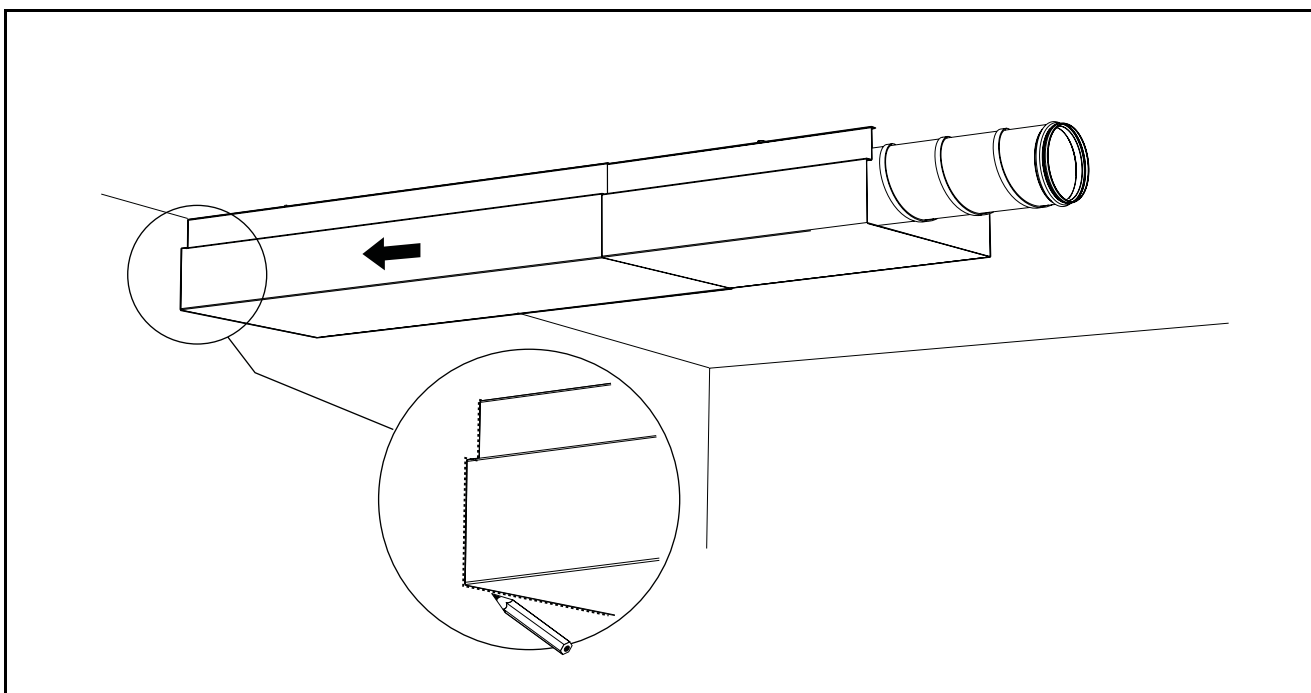
A13



B11

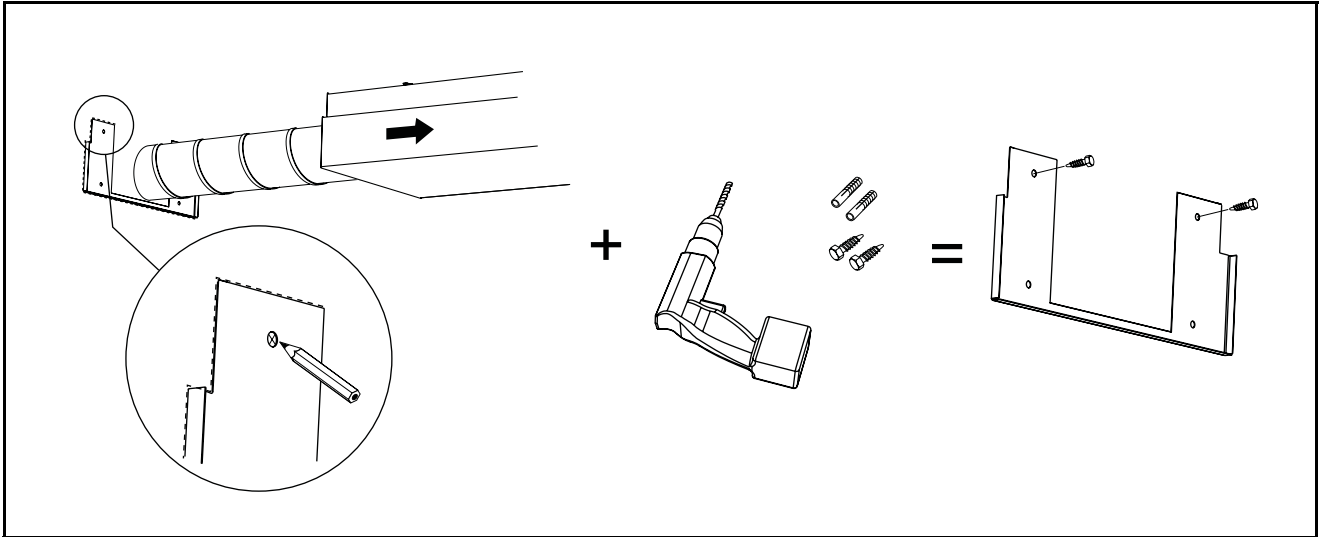


A14, B12

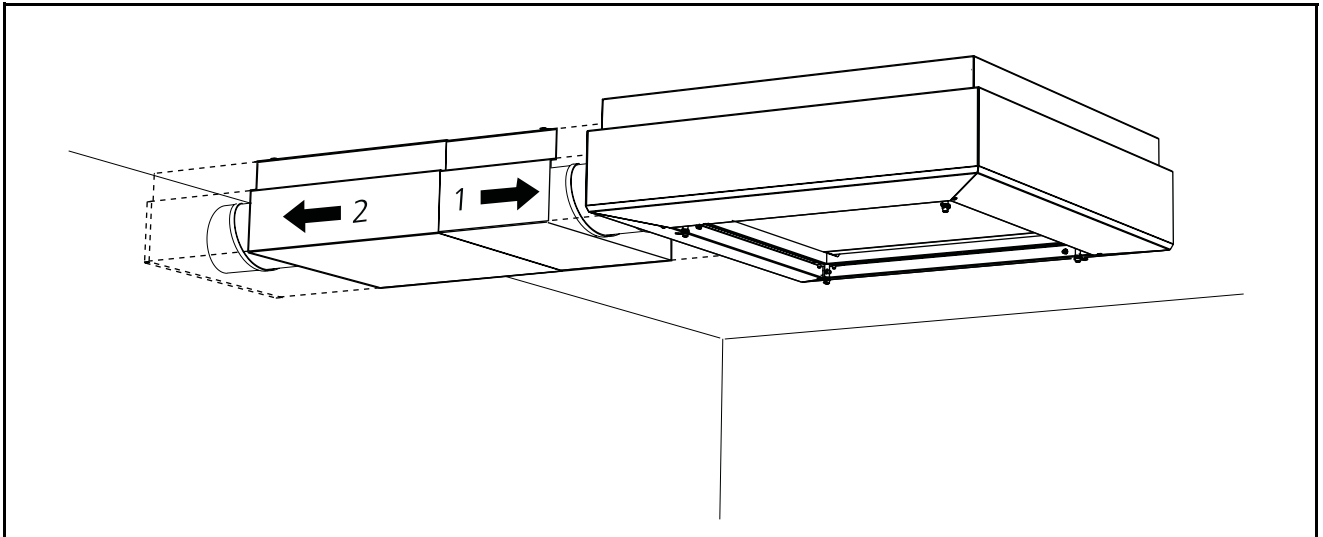


Parasol EX ma

A15, B13



A16, B14



A17, B15

