

PARASOL b



Integroitu ilmastointimoduuli

www.eurovent-certification.com

www.certiflash.com



PARASOL

- ▶ 4-suuntainen ilmanjako. Kaikkiin suuntiin säädettävä ilmavirta ja hajotuskuvio takaavat parhaan viihtyvyyden.
- ▶ Suuri teho, pieni tilantarve.
- ▶ Helposti säädettävät suuttimet yhdessä Swegonin ADC (Anti Draught Control) –järjestelmän kanssa tarjoavat parhaan joustavuuden nykyisiin ja tuleviin tarpeisiin.
- ▶ Saatavana ohjauslaitteistolla ja langattomalla tiedonsiirrolla varustettuna
- ▶ Irrotettava alapelti pattereihin käsiksi pääsyä varten.
- ▶ Tuloilma
- ▶ Tuloilma, jäähdytys
- ▶ Tuloilma, jäähdytys ja lämmitys (sähkö tai vesi)
- ▶ PlusFlow-versio erikoissuurilla ilmavirroilla esimerkiksi kokoustiloihin.

Ensiöilmavirta:

Jopa till 85 l/s

Painealue:

50 - 150 Pa

Jäähdytysteho - yhteensä:

Upp till 2055 W

Lämmitysteho:

Vesi:

Maks. 2700 W

Sähkö:

Maks. 1000 W

Koot:

PARASOL 600:

PARASOL 1200:

584 x 584 mm

1184 x 584 mm

592 x 592 mm

1192 x 592 mm

598 x 598 mm

1198 x 598 mm

617 x 617 mm

1242 x 617 mm

623 x 623 mm

1248 x 623 mm

642 x 642 mm

1292 x 642 mm

667 x 667 mm

1342 x 667 mm

Korkeus: 220 mm

220/240* mm

*=Parasol 1200 PF

Swegon



Parasol-ilmastointimoduuli

Parasol on yhteisnimitys ilmastointimoduulien tuotesarjalle. Moduulit on suunniteltu täydentämään toisiaan ja tuottamaan yhdessä miellyttävä sisäilma.

Moduulit:	Tuloilma
	Tuloilma ja jäähdytys
	Tuloilma, jäähdytys ja lämmitys (vesi)
	Tuloilma, jäähdytys ja lämmitys (sähkö)
Asennus:	Uppoasennus alakattoon

Toiminta

Ilmastointimoduulien perustoiminta muistuttaa läheisesti ilmastointipalkkien toimintaa. Erona on ensisijaisesti se, että ilmastointimoduuli jakaa ilman neljään suuntaan kahden sijasta. Tämä maksimoi tuloilman sekoittumispinnan huoneilmaan, minkä ansiosta saadaan suuri teho viemättä tarpeettomasti tilaa katosta.

Ilmastointimoduulit on myös optimoitu sekoittamaan tuloilman nopeasti huoneilmaan, mikä parantaa viihtyisyyttä huoneessa. Lämmitystapauksessa tätä tekniikkaa voidaan hyödyntää lämmön jakamiseen paremmin kattoa pitkin.

Monipuolisuus

Helposti säädettävät suuttimet yhdessä Swegonin ADC^{II} (Anti Draught Control) –järjestelmän kanssa tarjoavat parhaan joustavuuden huoneen muodon mukaiseen säätöön. Kaikki sivut voidaan säätää toisistaan riippumatta, puhalltaa enemmän tai vähemmän ilmaa ja samalla suunnata ilmavirtaus haluttuun suuntaan huoneistossa.

Muotoilu

Parasolin pohjalevyä on saatavana kolmella erilaisella rei'ityskuvioilla. Vakirolevyssä on pyöreät reiät kolmiokuviossa, mutta valinnaisena on saatavana myös muita malleja

Vedoton sisäilmasto

Parasol jakaa ilman neljään suuntaan alhaisella ilmanopeudella. Alhainen ilmannoisuus saadaan jakamalla alilämpöinen ilma laajemmalle alueelle. Erikoismuotoiltu ulospuhallusaukko saa aikaan pyörrevirtauksen, joka varmistaa nopean sekoittumisen huoneilmaan. Sekoittumista parantaa myös ilmastointimoduulin suljettu rakenne, jossa paluuilman kiertoilma-aukko on sijoitettu alaosaan.

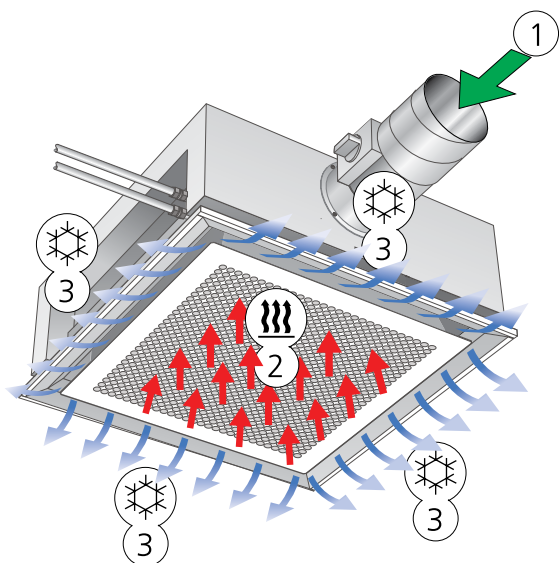
Parasolista on saatavana seuraavat patteri/lämmönsiirrintermit:

Versio A: Tuloilma ja vesikiertoinen jäähdytys patterilla.

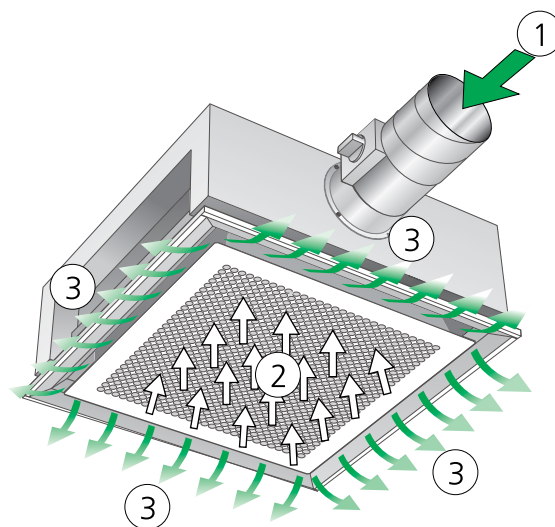
Versio B: Tuloilma, vesikiertoinen jäähdytys ja lämmitys patterilla.

Versio C: Tuloilma

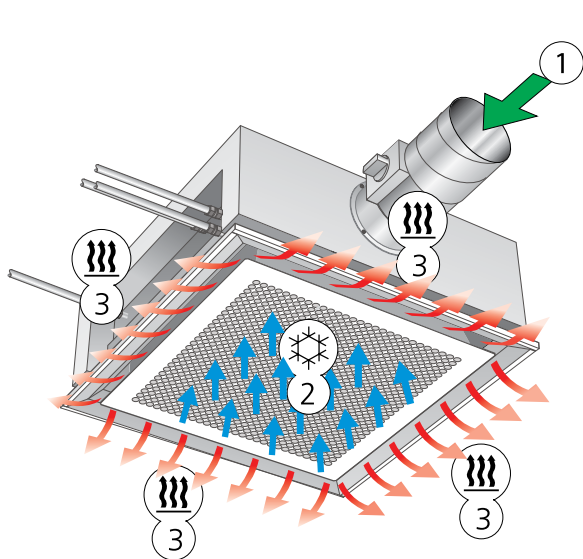
Versio X: Tuloilma, vesikiertoinen jäähdytys patterilla ja lämmitys patterin sähkövastuksilla.



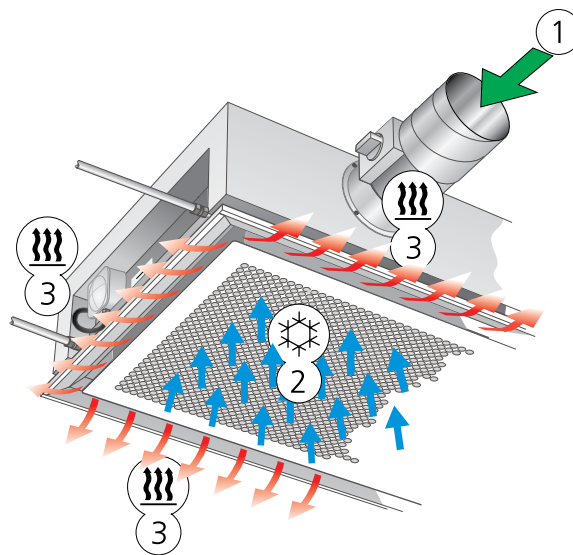
Kuva 1. Versio A: Jäähdytys- ja tuloilmatoiminto
 1 = Tuloilma
 2 = Imetty huoneilma
 3 = Tuloilma sekoitettuna jäähdytettyyn huoneilmaan



Kuva 3. Versio C: Tuloilmatoiminto
 1 = Tuloilma
 2 = Imetty huoneilma
 3 = Tuloilma sekoitettuna huoneilmaan



Kuva 2. Versio B: Lämmitys- ja tuloilmatoiminto (sisältää myös jäähdytystoiminnon)
 1 = Tuloilma
 2 = Imetty huoneilma
 3 = Tuloilma sekoitettuna lämmitettyyn huoneilmaan



Kuva 4. Versio X: Tuloilma- ja lämmitystoiminto (sisältää myös jäähdytystoiminnon)
 1 = Tuloilma
 2 = Imetty huoneilma
 3 = Tuloilma sekoitettuna lämmitettyyn huoneilmaan

Tuloilmamoduuli

Tietyntyyppisiin huoneisiin, joissa tarvitaan paljon ilmaa mutta vain hieman vesikiertoista jäähdytystä, on saatavana pelkälle tuloilmalle suunniteltu ilmastointimoduuli (versio C – ilman patteria). Kyseeseen voivat tulla esim. neuvotteluhuoneet tai suurten tilojen sisävyöhykkeet. Ylimitoituksen välttämiseksi käytetään yhdessä jäähdytystoiminnolla varustettuja yksiköitä ja pelkällä tuloilmatoiminnolla varustettuja yksiköitä. Koska myös tuloilmaversio on suunniteltu induktioperiaatteella, tuloilman voi puhaltaa suuressa alilämpötilassa tarvitsematta huolehtia mahdollisesta jälkilämmityksestä, jota saatetaan tarvita ilmastointipalkkeja ja -laitteita käyttävissä yhdistetyissä järjestelmissä. Induktioaste vaihtelee paineesta ja virrasta riippuen, mutta on yleensä 3-5, mikä tarkoittaa, että jos puhalletaan ilmaa sisään 30 l/s, se indusoi 3-5-kertaisen määrän (90-150 l/s) lämmintä huoneilmaa. Sekoitettun ilman lämpötila on huomattavasti tuloilman lämpötilaa korkeampi, mikä vähentää vedon vaaraan oleskeluvyöhykkeellä.

Toinen tuloilmamoduulin etu on se, että se toimii samalla kanavapaineella kuin patterilla varustetut moduulit. Toisin sanoen kanavapainetta ei tarvitse kuristaa missään haarassa enempää kuin on tarpeen. Patterin sijasta tuloilmamoduulissa on induktion säätö lävistetyillä suuttimilla, jotka on sovitettu antamaan saman induktioasteen kuin patterilla varustetut yksiköt. Tämän johdosta on mahdollista käyttää Swegonin ProSelect-mitointiohjelmaa myös tuloilmamoduulien heittopituuksien mitoitukseen. Jos halutaan normaalia lyhyempiä heittopituuksia, se voidaan tehdä pienentämällä induktion säädön vapaata pinta-alaa tulppaamalla ja vähentämällä näin indusoidun huoneilman osuutta. Lisätty tai vähennetty induktioaste ei vaikuta ensiöilman tehoon.

PARASOL PlusFlow

Parasol 1200 PF on oikea valinta, kun tarvitaan suurta jäähdytystehoa ja suuria ilmavirtoja. Kokoushuoneeseen asennettu PARASOL PF voi laskea kattoon asennettävien tuotteiden lukumäärää jopa 50 %.

Moduuli pystyy käsittelemään suuria ilmavirtoja. Lämmitys- ja jäähdytysteho sekä viihtyvyys on yhtä hyvä kuin tavallisella Parasolilla.

Toimii samalla tavoin kuin tavallinen Parasol paitsi että ilma jaetaan kahteen huoneeseen kahden erillisen suutinrivin kautta. Toisessa suutinrivissä ei ole säätömahdollisuutta ja se on aina auki. Toista suutinriviä säädetään suutinlistoilla samoin kuin muissa Parasoleissa.

Tämän ansiosta ilma virtaa tuotteen läpi, vaikka kaikki suutinlistat suljetaan.

Parasol PF mitoitetaan ProSelect-ohjelmalla samalla tavoin kuin tuloilmamoduulit ja tavallinen Parasol.

Tehokas

Suuren kapasiteettinsa ansiosta Parasol pystyy käsittelemään normaalin toimiston jäähdytystarpeen 40–50 % pienemmällä kattopinta-alalla perinteiseen ilmastointipalkkiin verrattuna.

Helppo säätää

Sisäänrakennetussa suutinsäädössä on monta erilaista säätövaihtoehtoa, minkä ansiosta Parasol tekee sisäilmastosta mahdollisimman viihtyisän ja on helposti muunneltavissa tilan koon ja toiminnan muuttuessa. Ilmastointimoduuli voidaan säätää niin, että kultakin sivulta puhalletaan erilaisia ilmavirtoja.

Sopivia tiloja

Parasol sopii mainiosti vakiosovelluksena esim.:

- Toimistoihin ja kokoustiloihin
- Koulutustiloihin
- Hotelleihin
- Ravintoloihin
- Sairaaloihin
- Myymälöihin
- Ostoskekkuihin

Runsaiden säätömahdollisuuksien ansiosta Parasolin toiminnot on helppo sovittaa uusiin käyttötarpeisiin tai muuttuneisiin tiloihin sopiviksi.

Helppo asentaa

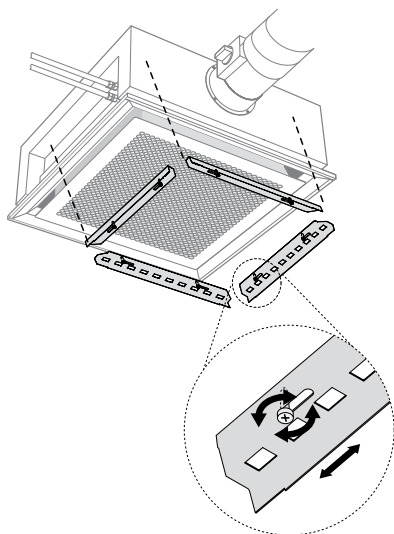
Parasolin pienet ja kompaktit yksiköt on sovitettu yleisimmille moduulimitoille, minkä ansiosta myös asennus on helppoa. Pienet mitat helpottavat käsittelyä erityisesti rakennustyömaalla, mikä vähentää käsittelyvaurioiden määrää ja parantaa työympäristöä.

Markkinakohtaiset moduulimitat

Tilattavissa ovat moduulimitat: c-c 600; 625; 675 mm. Lisäksi on saatavana kipsikattojen liitännäkehyksellä sekä ratkaisut clip-in-tyyppisille katoille, esim. Dampa ja FineLine.

Aina varastossa

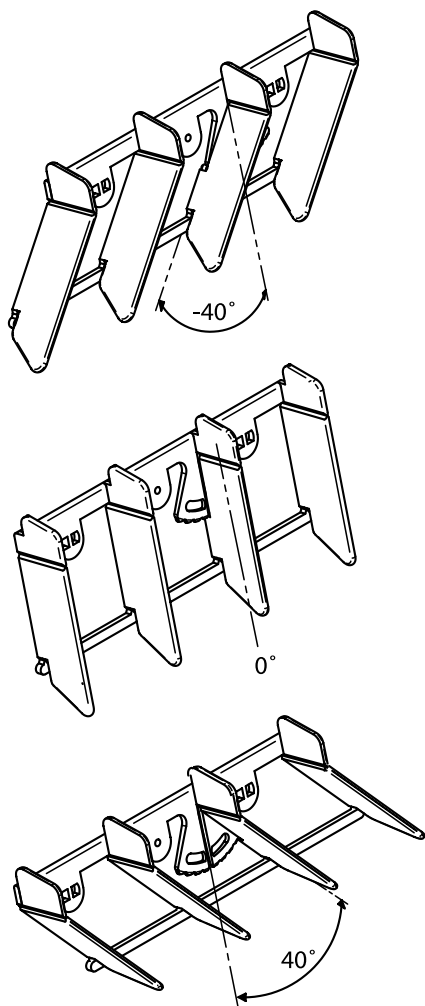
Lyhyiden toimitusaikojen varmistamiseksi Parasolin vakio- mallit yleisimmillä toiminnoilla saa suoraan varastosta.



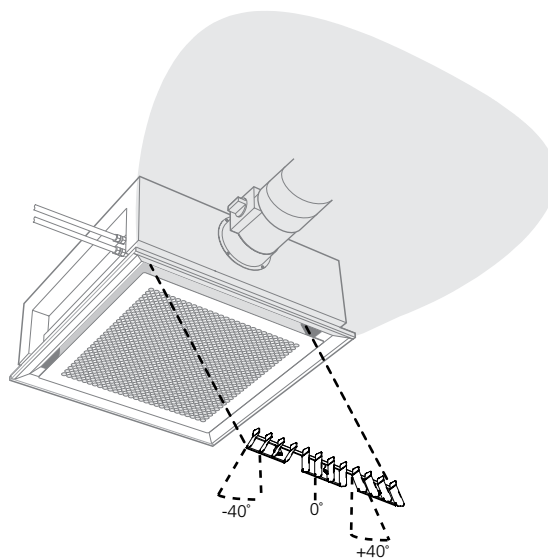
Kuva 5. Suutinsäätö

ADC^{II}

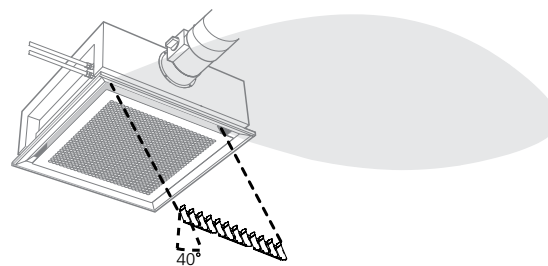
Kaikissa ilmastointimoduuleissa on ADC^{II} vakiovarusteena. ADC-lyhenne tulee sanoista Anti Draught Control, mikä tarkoittaa, että sisään puhallettavan ilman puhalluskuviota voidaan säätää vetovaaran välttämiseksi. Moduulin joka sivulla on joukko ADC^{II}-yksiköitä, joissa kussakin on neljä ilmanohjainta. Jokainen yksikkö voidaan säätää suorasta asennosta 40 asteen kulmaan oikealle tai vasemmalle 10 asteen portain. Tämä varmistaa suuren joustavuuden ja helpon säädön vaikuttamatta järjestelmän toimintaan.



Kuva 6. ADC^{II}, säätöalue -40° - +40° 10 asteen portain



Kuva 7. Säätömahdollisuudet ADC^{II}, Fan-shape

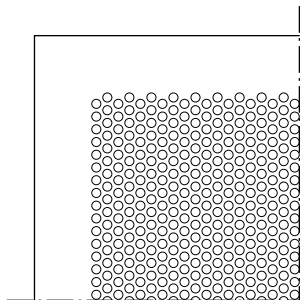


Kuva 8. Säätömahdollisuudet ADC^{II}, X-shape

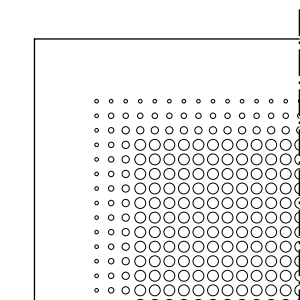
Rei'itys valittavissa

Pohjalevyyn on saatavana kolme erilaista rei'ityskuvioita, minkä ansiosta se voidaan sovittaa moniin erityyppisiin kalusteisiin, esim. alakattojen valaisimiin ja poistoilmalaitteisiin. Erityyppisiä rei'ityskuvioita sisältävä alakatto voi näyttää levottomalta.

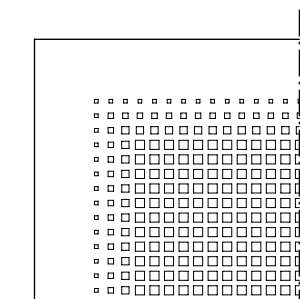
Myös muita kuvioita on saatavana tilauksesta. Tarkemmat tiedot saat Swegonilta.



Kuva 9. Pohjalevy, vakio
Pyöreät reiät kolmiokuviossa.



Kuva 10. Pohjalevy PD
Pyöreät reiät neliökuviossa sävytetyin ylimenoin.



Kuva 11. Pohjalevy PE
Neliöreiät neliökuviossa sävytetyin ylimenoin.

Tehdasasennettu huonesäätö lisävarusteena

Asennuksen helpottamiseksi Parasoliin saa tehdasasennettuna LUNA ja CONDUCTOR-huonesäätimen.

CONDUCTOR

Tehdasasennetuissa CONDUCTOR-säätölaitteistoissa toimilaitteet (jäähdytys ja lämmitys) ja kondenssianturi on tavallisesti kytketty säätimeen toimitettaessa. Säädön käynnistämiseksi säätimeen pitää kytkeä jännitteensyöttö. Tämä voidaan tehdä joko 24 V AC verkolla tai erillisellä muuntajalla.

Huoneyksikkö toimitetaan hyvin pakattuna PARASOLin kanssa. Huoneyksikkö voidaan kytkeä joko langattomasti tai kaapelilla. Langattomassa käytössä säädin toimii neljällä AAA-paristolla. Kaapelikäytössä huoneyksikkö saa jännitteensyötön huoneyksikön ja säätimen väliseen tiedonsiirtoon käytetyn kaapelin kautta. Heti kun säädin ja huoneyksikkö on kytketty päälle, langaton tiedonsiirto käynnistetään syöttämällä säätimen ID-numero huoneyksikköön. Kaapeliyhteydessä ID-numeroa ei tarvitse syöttää.

CONDUCTORin sovelluksen W4 tarjoamien energiansäästötoimintojen hyödyntämiseksi saatavana on useita lisävarusteita. Lisätietoja CONDUCTORista on erillisessä esitteessä.

LUNA

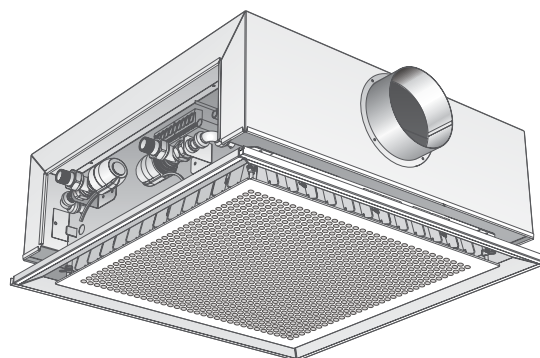
Kun PARASOL on varustettu tehdasasennetulla LUNA-säätölaitteistolla, toimilaitteet (jäähdytys ja lämmitys) sekä kondenssianturi on kytketty liitinriimaan.

Koska LUNA-säätölaitteisto on integroitu huoneyksikköön, PARASOLissa ei ole säädintä. Huoneyksikkö tilataan erikseen ja se toimitetaan hyvin pakattuna PARASOLin kanssa. Säädön käynnistämiseksi säätimeen pitää kytkeä jännitteensyöttö. Tämä voidaan tehdä joko 24 V AC verkolla tai erillisellä muuntajalla.

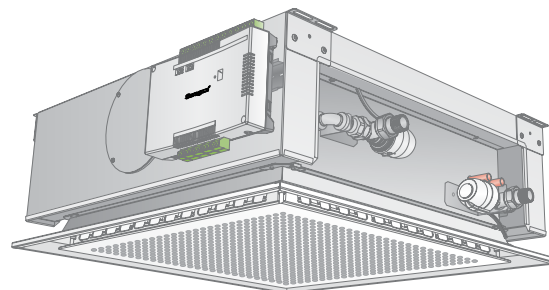
PARASOL sähkölämmityksellä

LUNAA voi käyttää myös Parasolin sähkölämmitysversio muuntajana. Tässä tapauksessa säätimessä tehdään sisäinen silloitus ja sen lämmityslähtö ohjelmoidaan ohjaamaan triakkiyksikköä pulssinleveysmoduloinnilla. Triakki puolestaan syöttää Parasolin sähkövastuksille säädetyin 230 V –jännitteen (katso kuva 15).

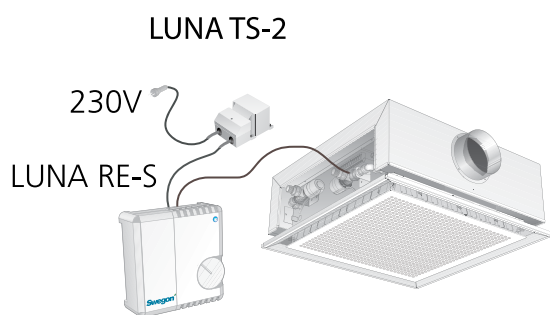
Tarkemmat tiedot LUNA-huonesäätölaitteistosta löytyvät erillisestä tuote-esitteestä kotisivuiltamme www.swegon.fi.



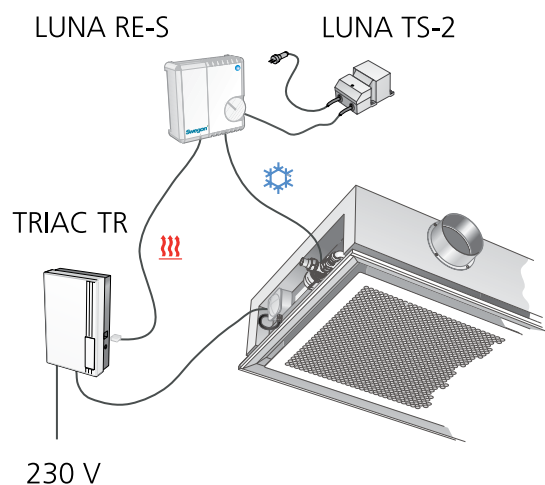
Kuva 12. Tehdasasennettu LUNA-säätölaitteisto. (PARASOL b T-RK-LUNA)



Kuva 13. Tehdasasennettu CONDUCTOR-säätölaitteisto (PARASOL b T-COND-XX)



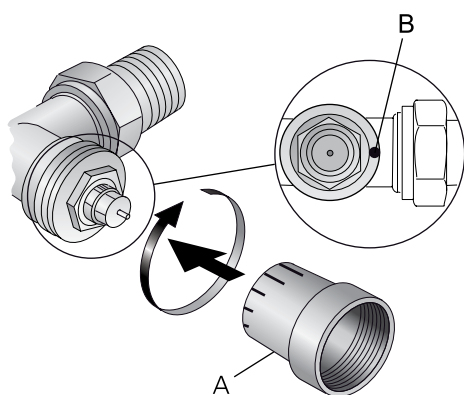
Kuva 14. Asennus, vesikiertoinen jäähdytys ja lämmitys



Kuva 15. Asennus, vesikiertoinen jäähdytys ja sähkölämmitys

Venttiilin säätö SYST VEN 115

Venttiilit on toimitettaessa säädetty täysin auki (asento N: k_v 0,89). Haluttu k_v -arvo asetetaan säädön yhteydessä. Virta asetetaan venttiilikartiota säätämällä. Tämä on helppo tehdä mukana toimitetulla suojakotelolla, johon k_v -arvot on merkitty eri pituisilla viivoilla (ks. taulukko 1). Nousukorkeus on aina sama säädöstä riippumatta.

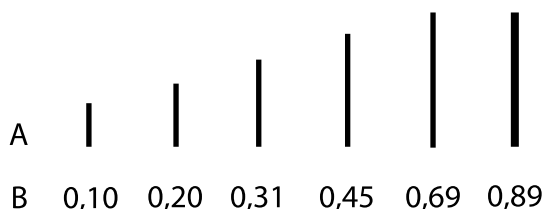


Kuva 16. k_v -arvon säätö.
A = Suojakotelo, kiertokulma 180°
B = Merkintä venttiilin poistopuolella

Säätö

1. Sovita suojakotelo A venttiilin päälle.
2. Kierrä suojakotelo niin, että haluttu merkkiviiva tulee venttiilin merkinnän B kohdalle.

Taulukko 1. k_v -arvo (m^3/h) eri säätöasenoilla



A = Merkkiviiva

B = k_v -arvo

Venttiilin huolto SYST VEN 115

Venttiilit eivät normaalisti tarvitse huoltoa.

Jos tiivistysholkki on jostain syystä vaurioitunut, sen voi vaihtaa myös järjestelmän ollessa paineenalaisena. Tähän tarvitaan erityinen asennuslaite.

Tekniset tiedot, venttiili

Toimintatiedot

PN-luokka:	PN 10
Sallitut kiertonesteet:	Kylmä ja kuuma vesi sekä jääty misenestoaine
	Suositus: Veden käsittely VDI 2035:n mukaisesti
Kiertonesteen lämpötila:	1...120°C
Sallittu käyttöpaine:	1000 kPa (10bar)
Sulkemispaine:	60 kPa (0,6 bar)
Painehäviö venttiilin ollessa täysin auki (Δp_{v100}):	suositeltu alue: 5 ... 20 kPa (0,05 ... 0,2 bar)
Nousukorkeus:	2 mm

Materiaali

Venttiilipesä:	Messinki, himmeä niklaus
Liitäntänippa:	Messinki, himmeä niklaus
Suojakotelo:	Polypropeeni
O-rengas:	EPDM

Liitäntä

R-ulkokierre: ½" B, ISO 7/1 mukaan

Tulo/lähtö

Rp-sisäkierre: ½" B, ISO 7/1 mukaan

Asennus

Suosittelut kattotyypit

Parasol sopii leveys- ja pituussuunnassa useimpiin T-kannattimiin ja clip-in -tyyppisiin kattoihin. Hyvän sovituksen takaamiseksi T-kannattimeen suositellaan 24 mm:n levyistä T-profiilia.

Kiinnitys

Parasolissa on neljä kiinnikettä ripustusta varten ja se asennetaan kiinnikkeisiin kierrettyillä kierretangoilla (kuva 17.) Kahta kierrelukolla varustettua tankoa käytetään silloin, kun katon ja yksikön välinen etäisyys on suuri. Katon lähelle asennettaessa käytetään 200 mm:n kierretankoa.

Kierretanko, asennusosa SYST MS M6 (kuva 20), tilataan erikseen.

Liitäntämitat

Vesi - jäähdytys, sileä putkenpää (Cu)	Ø 12 x 1,0 mm
Vesi - lämmitys, sileä putkenpää (Cu)	Ø 12 x 1,0 mm
Ilma, liitin	Ø 125 mm
Ilma, liitin, versio PF	Ø 160 mm

Ilman liittäminen

Parasol toimitetaan vakiona avoimella ilmaliitännällä oikealla puolella (veden liitäntäpäädyistä katsottuna).

Ilmaliitäntäosa sisältyy toimitukseen ja se on asennettava, jotta se voidaan myöhemmin liittää ensiöilmakanavaan (ks. kuva 19). Vasempaan ilmaliitännään on asennettu tehtaalla kansi, mutta puolta on helppo vaihtaa, jos ilma-liitäntäosa halutaan asentaa vasemmalle puolelle.

Veden liittäminen

Liitä vesiputket pika- tai puserrusrengasliittimillä tai kaulusmuttereilla. Huomaa, että puserrusrengasliittimiä käytettäessä putkissa pitää käyttää tukiholkkeja. Älä käytä vesiputkien liittämiseen juotosliittimiä.

Korkeat lämpötilat voivat vahingoittaa yksikön olemassa olevia juotoksia. Joustava vesiliitäntäletku lisävarusteena.

Sähkövastusten kytkeminen

Parasolin sähkölämmitysversion sähkövastusten ohjaamiseen voidaan käyttää Swegonin LUNA-ohjausjärjestelmää tai omaa ohjausjärjestelmää. Tiedot LUNA-säätöjärjestelmän kytkennästä sekä tarvittavista silloituksista on erillisessä tuote-esitteessä ja asennusohjeessa osoitteessa www.swegon.fi.

Omaa säätöjärjestelmää käytettäessä sähkönsyöttö kytketään ruuviliittimeen Parasolin kytkentärasia alla olevan taulukon mukaan.

Kaapeliväri, kytkentärasia	Merkitys
Ruskea	Vaihe, 230 V AC
Sininen	Nolla
Kelta/vihreä	Suojamaa
Valkoinen	Ylikuumenemissuoja*
Musta	Ylikuumenemissuoja*

**Testaustulot ylikuumenemissuojalle manuaalisella palautuksella.*

Ylikuumenemissuoja

Sähkölämmitteinen Parasol on varustettu kahdella termisellä ylikuumenemissuojalla.

Suojaus automaattisella palautuksella katkaisee sähkövastusten jännitteensyötön (nollajohtimen), kun lämpötila nousee yli 60 °C. Kun lämpötila on laskenut 50 °C asteeseen, piiri suljetaan ja sähkövastukset saavat jännitteen. Jos lämpötila nousee 75 °C asteeseen ensimmäisen ylikuumenemissuojan lauettua, suojaus manuaalisella palautuksella laukeaa ja katkaisee myös sähkövastuksen vaihejohtimen.

Ylikuumenemissuojan palautusta varten pitää rei'itetty alapelti irrottaa. Punainen palautuspainike on sijoitettu patterin ja kylmäveden liitäntäpäädyn väliin. Kun ylikuumenemissuojaon palautettu, alapelti painetaan paikalleen.

CE-merkintä

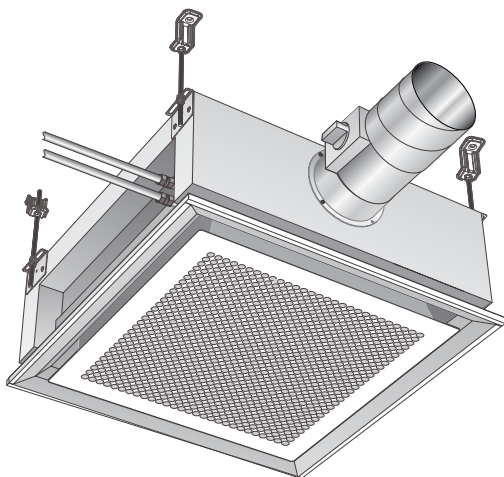
Sähkölämmitteinen Parasol on CE-merkitty voimassa olevien vaatimusten mukaisesti. CE-vakuutus on haettavissa kotisivuiltamme www.swegon.fi.

Kuiva jäähdytys

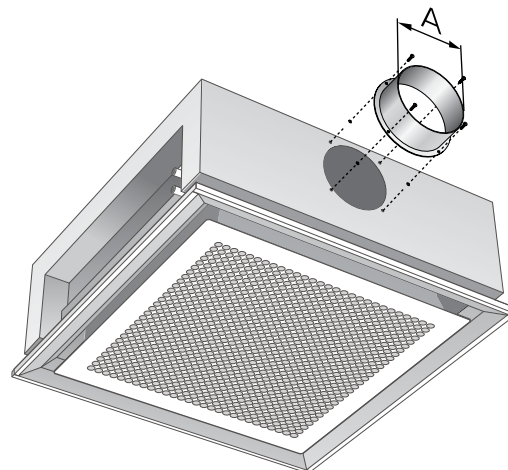
Tyhjennysjärjestelmää ei tarvita, koska ilmastointimoduulit tulee mitoittaa siten, että kondenssivettä ei pääse syntymään.

Huonesäätölaitteiston kytkentä

Jos huonesäätölaitteisto on tehdasasennettu, jäähdytys- ja lämmitysveden paluuputket yhdistetään suoraan venttiiliin (ulkokierre DN ½"). Toimitukseen sisältyy jousikuormitteisilla tuloliitännöillä varustettu riviliitin, johon kaikki tarvittavat sähkökaapelit liitetään.



Kuva 17. Yksimoduuliyksikön kiinnitys

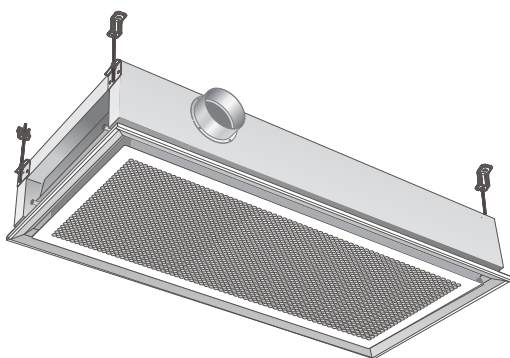


Kuva 19. Ilmaliitäntäosa

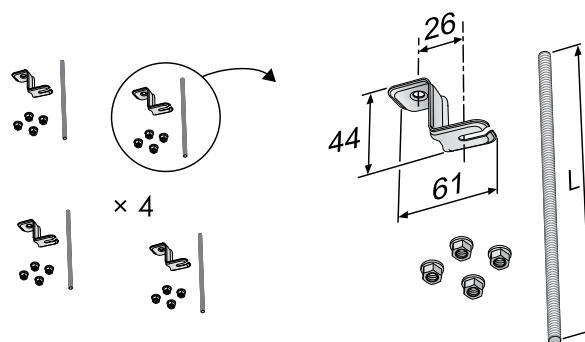
Versio

Parasol 600 MF
Parasol 1200 LF, MF, HF
Parasol 1200 PF

A = Ø 125 mm
A = Ø 125 mm
A = Ø 160 mm



Kuva 18. Kaksimoduuliyksikön kiinnitys



Kuva 20. Asennusosa SYST MS M6-1, kattokiinnike ja kierretanko

PARASOL

Tekniset tiedot

Kokonaisjäähdytysteho, maks.	2055 W
Lämmitysteho, vesi, maks.	2700 W
Lämmitysteho, sähkö, maks.	1000 W
Ilmavirta	
Yksimoduuliyksikkö	7-34 l/s
Kaksimoduuliyksikkö	7-85 l/s
Pituus	
Yksimoduuliyksikkö	584; 592; 598; 617; 623; 642; 667 mm
Kaksimoduuliyksikkö	1184; 1192; 1198; 1242; 1248; 1292; 1342 mm
Leveys	584; 592; 598; 617; 623; 642; 667 mm
Korkeus	
Parasol 600 MF	220 mm
Parasol 1200 LF, MF, HF	220 mm
Parasol 1200 PF	240 mm
Yksiköiden mittatoleranssi on (±2) mm.	(±2) mm.

Painotaulukko

PARASOL	Paino tyhjänä (kg)	Vesitilavuus jäähdytys (l)	Vesitilavuus lämmitys (l)
1192-A-LF/MF/HF	22,6	1,4	X
1192-B-LF/MF/HF	26,0	1,4	0,9
1192-C-LF/MF/HF	20,3	X	X
1192-A-PF	25,2	1,4	X
1192-B-PF	28,8	1,4	0,9
592-A-LF/MF/HF	14,3	0,6	X
592-B-LF/MF/HF	14,4	0,6	0,2
592-C-LF/MF/HF	11,6	X	X
1192-X1	27,4	1,4	X
1192-X2	27,7	1,4	X

Tämä on esimerkki PARASOLin yleisimmistä kooista. Muiden versioiden tiedot löytyvät ProSelect-ohjelmasta kotisivuiltamme www.swegon.fi

Suosittelut raja-arvot

Painetasot

Käyttöpaine patteri, maks.	1600 kPa *
Koestuspaine patteri, maks.	2400 kPa *

* Ilman asennettua ohjauslaitteistoa

Suutinpaine

Suosittelu pienin suutinpaine patterilämmitystä käytettäessä, p_i	50-150 Pa
Suosittelu pienin suutinpaine pohjalevyn suurtehoasennuksella	70 Pa

Veden virtaus

Varmistaa järjestelmän mahdollisten ilmakerääntymien mukaan tempautumisen.

Jäähdytysvesi, min.	0,030 l/s
Lämmitysvesi, min.	0,013 l/s

Lämpötilamuutokset

Jäähdytysvesi, lämpötilan nousu	2-5 K
Lämmitysvesi, lämpötilan lasku	4-10 K

Lämpötilaerot ilmoitetaan aina Kelvin-asteina (K)..

Menoveden lämpötila

Jäähdytysvesi	**
Lämmitysvesi, maks.	60°C

** Jäähdytysvesi on pidettävä aina sellaisella tasolla, ettei kondensoitumista pääse muodostumaan..

Merkinnät

P	Teho (W)
t_i	Ensiöilman lämpötila (°C)
t_r	Huoneilman lämpötila (°C)
t_m	Veden keskilämpötila (°C)
ΔT_m	Lämpötilaero $t_r - t_m$ (K)
ΔT_i	Lämpötilaero $t_i - t_r$ (K)
ΔT_k	Meno- ja paluuveden lämpötilaero, jäähdytys (K)
ΔT_v	Meno- ja paluuveden lämpötilaero, lämmitys (K)
v	Veden nopeus (m/s)
q	Virta (l/s)
p	Paine (Pa)
Δp	Painehäviö (Pa)

Täydentävä alaindeksi: k = jäähdytys, v = lämmitys, l = ilma, i = säätö, $korr$ = korjaus

Suuttimen painehäviö

$$\Delta p_i = (q_i / k_{pi})^2$$

Δp_i	Suuttimen painehäviö (Pa)
q_i	Ensiöilmavirta (l/s)
k_{pi}	Suutinasetuksen painehäviövakio, ks. taulukko 2-6

Jäähdytys

Standardi

Jäähdytysteho on mitattu standardin EN 15116 mukaan ja muunnettu vakiovesivirralla käyrästä 2/3 mukaan.

Laskentakaavat – jäähdytys

Seuraavilla kaavoilla voidaan laskea parhaiten sopiva ilmastointimoduuli. Laskennassa tarvittavat arvot saadaan taulukoista.

Painehäviö jäähdytyspatterissa

$$\Delta p_k = (q_k / k_{pk})^2$$

Δp_k Painehäviö jäähdytyspatterissa (kPa)

q_k Jäähdytysvesivirta (l/s), ks. käyrästä 1

k_{pk} Jäähdytyspatterin painehäviövakio, ks. taulukko 2-6

Ilman jäähdytysteho

$$P_i = 1,2 \cdot q_i \cdot \Delta T_i$$

P_i Ensiöilman jäähdytysteho (W)

q_i Ensiöilmavirta (l/s)

ΔT_i Lämpötilaero ensiöilman (t_i) ja huoneilman (t_r) välillä (K)

Veden jäähdytysteho

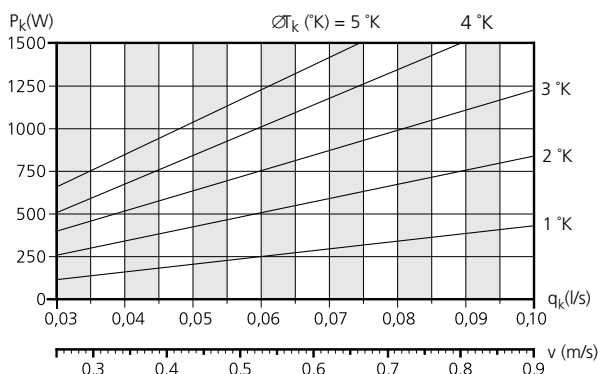
$$P_k = 4186 \cdot q_k \cdot \Delta T_k$$

P_k Veden jäähdytysteho (W)

q_k Jäähdytysvesivirta (l/s)

ΔT_k Meno- ja paluuvien lämpötilaero, jäähdytys (K)

Käyrästä 1. Vesivirta - jäähdytysteho



Korjattu teho - vesivirta

Erisuuruiset vesivirrat vaikuttavat tietyssä määrin saatavaan tehoon. Vertaamalla saatua vesivirtaa käyrästä 2 tai 3 voidaan taulukoissa 2-6 ilmoitettua tehoa joutua säätämään jonkin verran ylös- tai alaspäin.

Korjattu teho - vesivirta

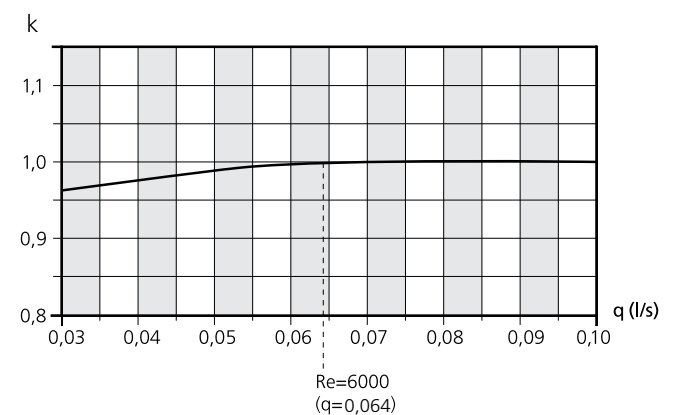
$$P_{korr} = k \cdot P_k$$

P_{korr} Korjattu teho (W)

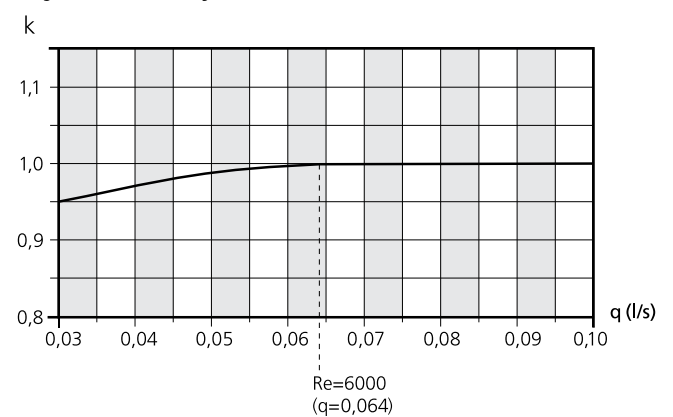
k Korjauskertoimen

P_k Veden jäähdytysteho

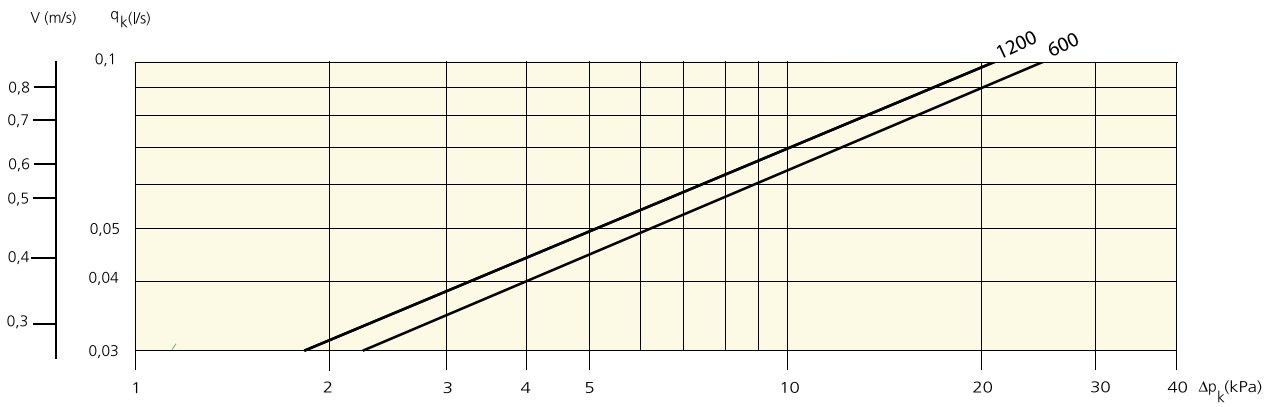
Käyrästä 2. Korjattu teho - vesivirta, Parasol 600



Käyrästä 3. Korjattu teho - vesivirta, Parasol 1200



Käyrästä 4. Painehäviö – jäähdytysveden virta



Taulukko 2 – tiedot – jäähdytys. Mitoitusopas - Parasol 600 MF

Yksikön pituus (mm)	Suutin-asetus ¹⁾	Ensi-öilmavirta (l/s)	Äänitaso dB(A) ²⁾	Suutin-paine p _i (Pa)	Ensiöilman jäähdytysteho (W) ΔT _i				Veden jäähdytysteho ΔT _{mk} ³⁾						Painehäviövakio ilma/vesi		
					6	8	10	12	6	7	8	9	10	11	12	k _{pl}	k _{pk}
600	LLLL	7	<20	48	50	67	84	101	190	220	250	280	309	339	368	1,01	0,0200
600	LLLL	8	<20	62	58	77	96	115	217	251	286	321	355	389	423	1,01	0,0200
600	LLLL	9	<20	79	65	86	108	130	241	279	318	357	395	434	472	1,01	0,0200
600	LLLL	10	22	98	72	96	120	144	262	304	347	389	431	473	515	1,01	0,0200
600	LLLL	12	27	140	86	115	144	173	299	348	397	445	494	542	591	1,01	0,0200
600	MMMM	12	<20	47	86	115	144	173	227	262	297	331	365	398	432	1,76	0,0200
600	MMMM	14	22	63	101	134	168	202	263	305	345	386	426	467	507	1,76	0,0200
600	MMMM	16	26	83	115	154	192	230	294	341	388	434	480	526	571	1,76	0,0200
600	MMMM	18	30	105	130	173	216	259	322	374	425	476	527	578	629	1,76	0,0200
600	MMMM	20	33	129	144	192	240	288	346	402	458	514	569	625	680	1,76	0,0200
600	HHHH	20	20	52	144	192	240	288	285	331	377	422	468	514	559	2,77	0,0200
600	HHHH	23	25	69	166	221	276	331	324	376	428	479	530	581	632	2,77	0,0200
600	HHHH	26	28	88	187	250	312	374	359	416	473	529	585	641	697	2,77	0,0200
600	HHHH	30	33	117	216	288	360	432	399	462	525	587	649	711	772	2,77	0,0200
600	HHHH	34	36	150	245	326	408	490	434	503	571	638	705	771	838	2,77	0,0200

Taulukko 3 – tiedot – jäähdytys. Mitoitusopas - Parasol 1200 LF

Yksikön pituus (mm)	Suutin-asetus ¹⁾	Ensi-öilmavirta (l/s)	Äänitaso dB(A) ²⁾	Suutin-paine p _i (Pa)	Ensiöilman jäähdytysteho (W) ΔT _i				Veden jäähdytysteho (W) ΔT _{mk} ³⁾						Painehäviövakio ilma/vesi		
					6	8	10	12	6	7	8	9	10	11	12	k _{pl}	k _{pk}
1200	LLLL	7	<20	60	50	67	84	101	293	340	388	435	482	529	575	0,90	0,022
1200	LLLL	8	<20	78	58	77	96	115	330	384	437	491	544	597	650	0,90	0,022
1200	LLLL	9	<20	99	65	86	108	130	363	422	481	540	599	657	716	0,90	0,022
1200	LLLL	10	<20	122	72	96	120	144	393	457	520	584	648	711	775	0,90	0,022
1200	LLLL	11	23	148	79	106	132	158	419	488	556	624	692	760	828	0,90	0,022
1200	MMMM	9	<20	49	65	86	108	130	299	349	398	448	497	547	597	1,28	0,022
1200	MMMM	10	<20	61	72	96	120	144	329	384	439	494	549	604	659	1,28	0,022
1200	MMMM	12	<20	88	86	115	144	173	382	446	510	574	638	702	766	1,28	0,022
1200	MMMM	14	<20	120	101	134	168	202	427	498	570	642	713	785	857	1,28	0,022
1200	MMMM	16	23	156	115	154	192	230	465	544	622	700	779	857	936	1,28	0,022
1200	HHHH	16	<20	54	115	154	192	230	400	466	533	599	666	732	798	2,18	0,022
1200	HHHH	18	<20	68	130	173	216	259	438	511	584	657	730	803	876	2,18	0,022
1200	HHHH	21	<20	93	151	202	252	302	487	569	650	732	814	895	977	2,18	0,022
1200	HHHH	24	23	121	173	230	288	346	530	619	708	797	886	976	1065	2,18	0,022
1200	HHHH	27	26	153	194	259	324	389	568	664	759	855	951	1046	1142	2,18	0,022

1) Harmaa merkintä osoittaa toimitusasetuksen varastosta tilattaessa. Vaihtoehtoisten suutinasetusten mitoittamiseen käytetään Swegonin ProSelect-mitoitusohjelmaa, jonka voi ladata osoitteesta www.swegon.fi

2) Ilmoitettu äänitaso on voimassa pellittömälle liitännälle tai pellin ollessa täysin auki. Muissa tapauksissa, joissa kuristukseen on käytetty suoraan yksikköön asennettua säätöpeltiä SYST CRPc 9–125, tarvittavat tiedot voidaan lukea Swegonin ProSelect-mitoitusohjelmasta. Huonevaimennus = 4 dB

3) Esitetyt tehot perustuvat suurtehoasentoon. Kun pohjalevy on normaaliasennossa, vesiteho laskee n. 5 % Parasol 600:ssa ja n. 10 % Parasol 1200:ssa.

Vesiteho voi vaihdella asennuksesta ja ilmanohjaimien suuntauksesta riippuen. Tällä ei ole vaikutusta ensiöilman tehoon.

Huom! Kokonaisjäähdytysteho on tuloilman ja jäähdytysveden jäähdytystehojen summa.

Taulukko 4 – tiedot – jäähdytys. Mitoitusopas - Parasol 1200 MF

Yksikön pituus (mm)	Suutin-asetus ¹⁾	Ensi-öilmavirta (l/s)	Äänitaso dB(A) ²⁾	Suutin-paine p_i (Pa)	Ensiöilman jäähdytysteho (W) ΔT_i				Veden jäähdytysteho ΔT_{mk} ³⁾								Paine-häviövakio ilma/vesi	
					6	8	10	12	6	7	8	9	10	11	12	k_{pl}	k_{pk}	
1200	LLLL	9	<20	49	65	86	108	130	313	365	417	469	521	573	625	1,28	0,022	
1200	LLLL	10	<20	61	72	96	120	144	345	403	460	518	575	633	690	1,28	0,022	
1200	LLLL	12	<20	88	86	115	144	173	400	467	534	601	668	736	803	1,28	0,022	
1200	LLLL	14	<20	120	101	134	168	202	447	522	597	672	747	823	898	1,28	0,022	
1200	LLLL	16	22	156	115	154	192	230	488	570	652	734	816	898	980	1,28	0,022	
1200	MMMM	13	<20	50	94	125	156	187	349	407	466	524	582	641	700	1,84	0,022	
1200	MMMM	15	<20	67	108	144	180	216	397	463	528	593	658	724	789	1,84	0,022	
1200	MMMM	17	<20	85	122	163	204	245	439	511	582	654	725	796	867	1,84	0,022	
1200	MMMM	20	23	118	144	192	240	288	494	574	653	732	811	890	968	1,84	0,022	
1200	MMMM	22	26	143	158	211	264	317	526	611	695	778	862	944	1027	1,84	0,022	
1200	HHHH	22	<20	50	158	211	264	317	416	486	555	625	695	764	834	3,12	0,022	
1200	HHHH	25	<20	64	180	240	300	360	463	540	617	694	771	847	924	3,12	0,022	
1200	HHHH	28	22	81	202	269	336	403	505	588	671	755	838	921	1004	3,12	0,022	
1200	HHHH	33	26	112	238	317	396	475	565	658	750	843	935	1028	1120	3,12	0,022	
1200	HHHH	38	30	148	274	365	456	547	616	717	818	919	1019	1120	1220	3,12	0,022	

Taulukko 5 – tiedot – jäähdytys. Mitoitusopas - Parasol 1200 HF

Yksikön pituus (mm)	Suutin-asetus ¹⁾	Ensi-öilmavirta (l/s)	Äänitaso dB(A) ²⁾	Suutin-paine p_i (Pa)	Ensiöilman jäähdytysteho (W) ΔT_i				Veden jäähdytysteho ΔT_{mk} ³⁾								Paine-häviövakio ilma/vesi	
					6	8	10	12	6	7	8	9	10	11	12	k_{pl}	k_{pk}	
1200	LLLL	13	<20	50	94	125	156	187	384	445	507	568	629	690	750	1,84	0,022	
1200	LLLL	15	<20	67	108	144	180	216	425	494	562	629	697	764	831	1,84	0,022	
1200	LLLL	17	<20	85	122	163	204	245	462	536	610	683	757	830	903	1,84	0,022	
1200	LLLL	20	23	118	144	192	240	288	509	591	672	753	834	915	995	1,84	0,022	
1200	LLLL	22	26	143	158	211	264	317	536	623	709	794	880	965	1049	1,84	0,022	
1200	MMMM	23	<20	52	166	221	276	331	451	523	595	666	737	808	878	3,20	0,022	
1200	MMMM	26	23	66	187	250	312	374	490	568	645	722	799	875	951	3,20	0,022	
1200	MMMM	30	27	88	216	288	360	432	534	619	704	787	871	954	1037	3,20	0,022	
1200	MMMM	34	31	113	245	326	408	490	573	664	755	845	934	1023	1112	3,20	0,022	
1200	MMMM	39	35	149	281	374	468	562	616	714	811	907	1003	1099	1194	3,20	0,022	
1200	HHHH	36	26	51	259	346	432	518	521	601	680	759	837	914	990	5,04	0,022	
1200	HHHH	40	28	63	288	384	480	576	559	645	729	812	895	977	1058	5,04	0,022	
1200	HHHH	45	31	80	324	432	540	648	602	693	783	872	960	1047	1134	5,04	0,022	
1200	HHHH	50	34	98	360	480	600	720	640	736	831	925	1018	1110	1201	5,04	0,022	
1200	HHHH	55	36	119	396	528	660	792	674	775	875	973	1071	1167	1262	5,04	0,022	

1) Harmaa merkintä osoittaa toimitusasetuksen varastosta tilattaessa. Vaihtoehtoisten suutinasetusten mitoittamiseen käytetään Swegonin ProSelect-mitoitusohjelmaa, jonka voi ladata osoitteesta www.swegon.fi

2) Ilmoitettu äänitaso on voimassa pellittömälle liitännälle tai pellin ollessa täysin auki. Muissa tapauksissa, joissa kuristukseen on käytetty suoraan yksikköön asennettua säätöpeltiä SYST CRPc 9–125, tarvittavat tiedot voidaan lukea Swegonin ProSelect-mitoitusohjelmasta. Huonevaimennus = 4 dB

3) Esitetyt tehot perustuvat suurtehoasentoon. Kun pohjalevy on normaaliasennossa, vesiteho laskee n. 5 % Parasol 600:ssa ja n. 10 % Parasol 1200:ssa.

Vesiteho voi vaihdella asennuksesta ja ilmanohjaimien suuntauksesta riippuen. Tällä ei ole vaikutusta ensiöilman tehoon.

Huom! Kokonaisjäähdytysteho on tuloilman ja jäähdytysveden jäähdytystehojen summa.

Taulukko 6 – tiedot – jäähdytys. Mitoitusopas - Parasol 1200 PF

Yksikön pituus (mm)	Suutin-asetus ¹⁾	Ensi-öilmavirta (l/s)	Äänitaso dB(A) ²⁾	Suutin-paine p_i (Pa)	Ensiöilman jäähdytysteho (W) ΔT_i				Veden jäähdytysteho ΔT_{mk} ³⁾					Paine-häviövakio ilma/vesi	
					6	8	10	12	6	7	8	9	10	k_{pl}	k_{pk}
1200	LLLL	33,6	<20	30	242	323	403	484	332	386	440	489	543	6,13	0,0232
1200	LLLL	43,3	<25	50	312	416	520	624	423	491	566	634	702	6,13	0,0232
1200	LLLL	51,3	30	70	369	492	616	739	484	568	645	722	806	6,13	0,0232
1200	LLLL	54,8	32	80	395	526	658	789	512	592	673	760	840	6,13	0,0232
1200	MMMM	39,5	<20	30	284	379	474	569	358	417	476	535	594	7,21	0,0232
1200	MMMM	51,0	26	50	367	490	612	734	457	530	603	683	755	7,21	0,0232
1200	MMMM	60,3	31	70	434	579	724	868	519	600	689	771	859	7,21	0,0232
1200	MMMM	64,5	33	80	464	619	774	929	540	632	717	810	894	7,21	0,0232
1200	HHHH	48,2	<20	30	347	463	578	694	389	450	512	573	634	8,81	0,0232
1200	HHHH	62,2	26	50	448	597	746	896	483	566	641	716	791	8,81	0,0232
1200	HHHH	73,7	32	70	531	708	884	1061	546	638	722	813	896	8,81	0,0232
1200	HHHH	78,7	34	80	567	756	944	1133	575	662	757	844	939	8,81	0,0232

1) Vaihtoehtoisten suutinasetusten mitoitukseen käytetään Swegonin ProSelect-mitoitusohjelmaa, jonka saa osoitteesta www.swegon.fi

2) Ilmoitettu äänitaso on voimassa pellittömälle liitännälle tai pellin ollessa täysin auki. Muissa tapauksissa, joissa kuristukseen on käytetty suoraan yksikköön asennettua säätöpeltiä SYST CRPc 9-160, tarvittavat tiedot voidaan lukea Swegonin ProSelect-mitoitusohjelmasta.

Huonevaimennus = 4 dB

3) Esitetyt tehot perustuvat suurtehoasentoon. Kun pohjalevy on normaaliasennossa, veden jäähdytysteho laskee n. 5-12 % Parasol 1200 PF:n tapauksessa.

Veden jäähdytysteho voi vaihdella asennuksesta ja ilmanohjaimien suuntauksesta riippuen. Tällä ei ole vaikutusta tuloilman jäähdytystehoon.

Huom! Kokonaisjäähdytysteho on tuloilman ja veden jäähdytystehojen summa.

Taulukko 7. Jäähdytysteho vapaakierrolla

Yksikkö (mm)	Jäähdytysteho (W) lämpötilaerolla (huone – vesi) ΔT_{mk} (K)						
	6	7	8	9	10	11	12
Parasol 600	17	21	25	29	34	39	43
Parasol 1200	41	51	61	72	83	95	107

Suutinasetus

Parasolin ainutlaatuisen sisäänrakennetun suutinsäädön ansiosta kaikki neljä sivua voidaan säätää yksilöllisesti. Ensiöilma voidaan ohjata haluttuun suuntaan yksikön sijainnista ja tilan ensiöilmantarpeesta riippuen. Ilma-virtauksen suuntausta voi tarkastella Swegonin ProSelect-mitoitusohjelmalla, jonka voi ladata osoitteesta www.swegon.fi.

Kaikissa varastotuotteina pidettävissä yksiköissä on samat suutinasetukset kaikilla neljällä sivulla (toimitusasetukset on merkitty taulukoihin harmaalla). Ilmavirran suunta on helppo säätää asennuksen yhteydessä mukana tulevalla säätötyökalulla. Tästä on logistisia etuja, koska erityisiä huonemerkitöjä ei tarvitse ottaa huomioon.

k-kerroin

Jokaiselle suutinasetukselle on määrätty k-kerroin. Yksikön k-kerroin saadaan laskemalla yhteen jokaisen sivun suutinasetusten k-kertoimet. Optimoidun suutinasetuksen K-kerroin saadaan myös ProSelect-ohjelmasta.

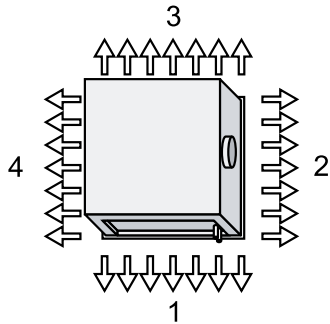
Taulukko 7. k-kerroinopas

Yksikön tyyppi	Ensiöilmamäärä	Sivu	Suutinasetus	k-kerroin
Parasol 600 MF	Pieni	Mikä tahansa	L	0,253
	Keski	Mikä tahansa	M	0,44
	Suuri	Mikä tahansa	H	0,693
	Ei mitään	Mikä tahansa	C	0
Parasol 1200 LF	Pieni	Lyhyt sivu	L	0,124
	Keski	Lyhyt sivu	M	0,176
	Suuri	Lyhyt sivu	H	0,3
	Ei mitään	Lyhyt sivu	C	0
	Pieni	Pitkä sivu	L	0,328
	Keski	Pitkä sivu	M	0,464
	Suuri	Pitkä sivu	H	0,792
	Ei mitään	Pitkä sivu	C	0
Parasol 1200 MF	Pieni	Lyhyt sivu	L	0,176
	Keski	Lyhyt sivu	M	0,253
	Suuri	Lyhyt sivu	H	0,429
	Ei mitään	Lyhyt sivu	C	0
	Pieni	Pitkä sivu	L	0,464
	Keski	Pitkä sivu	M	0,667
	Suuri	Pitkä sivu	H	1,131
	Ei mitään	Pitkä sivu	C	0
Parasol 1200 HF	Pieni	Lyhyt sivu	L	0,253
	Keski	Lyhyt sivu	M	0,44
	Suuri	Lyhyt sivu	H	0,693
	Ei mitään	Lyhyt sivu	C	0
	Pieni	Pitkä sivu	L	0,667
	Keski	Pitkä sivu	M	1,16
	Suuri	Pitkä sivu	H	1,827
	Ingen	Pitkä sivu	C	0
Parasol 1200 PF	Pieni	Lyhyt sivu	L	0,842
	Keski	Lyhyt sivu	M	0,991
	Suuri	Lyhyt sivu	H	1,211
	Minimi	Lyhyt sivu	C	0,556
	Pieni	Lyhyt sivu	L	2,221
	Keski	Lyhyt sivu	M	2,612
	Suuri	Lyhyt sivu	H	3,192
	Minimi	Lyhyt sivu	C	1,467

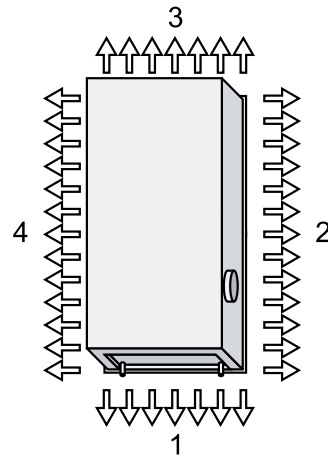
Huom! Säätö C on kokonaan kiinni, paitsi versiossa PF, jossa perusilmavirta on aina auki.

Erityiset suutinasetukset

Optimoitujen suutinasetusten määrittämisessä lähdetään aina siltä sivulta, jolla vesiliitäntä on. Sitten jatketaan vastapäivään sivu kerrallaan, ks. kuva 21-23. Haluttaessa yksiköt voidaan tilata valmiiksi asetettuina tehtaalta (ei koske varastosta saatavia yksiköitä).

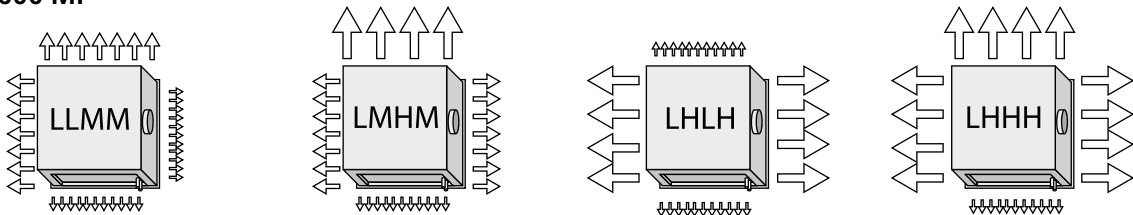


Kuva 21. Parasol 600 ylhäältä katsottuna, sivut 1-4

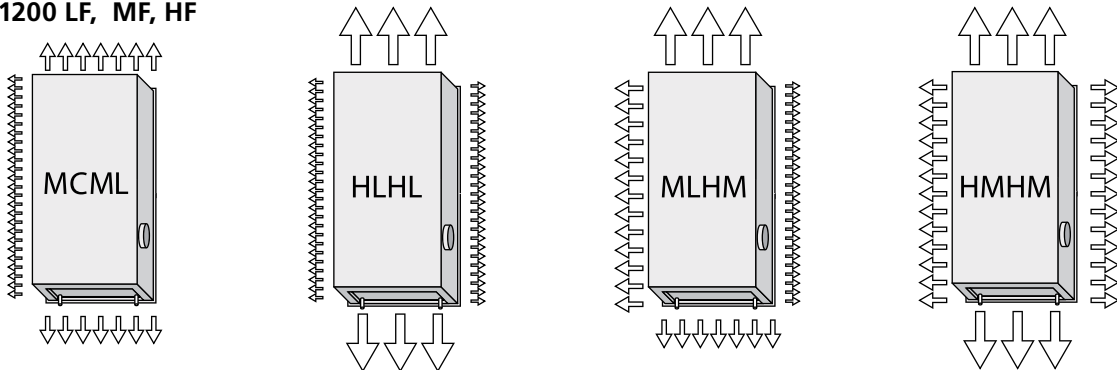


Kuva 22. Parasol 1200 ylhäältä katsottuna, sivut 1-4

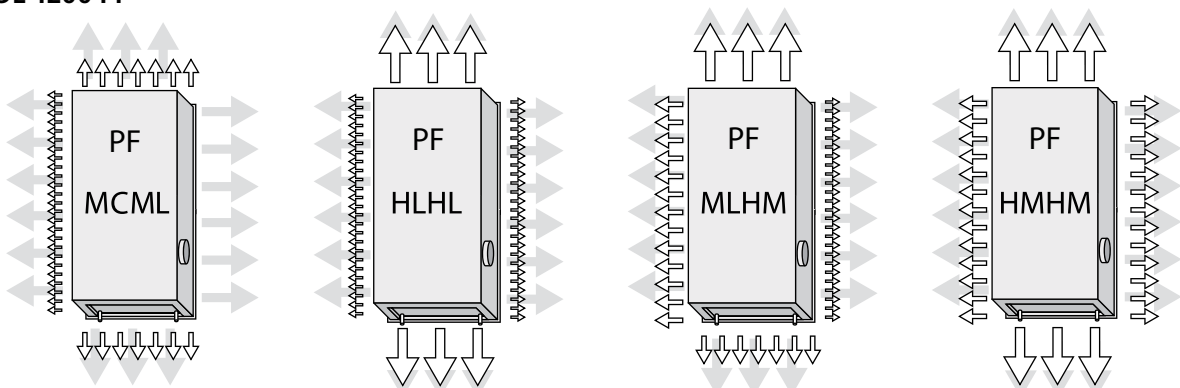
PARASOL 600 MF



PARASOL 1200 LF, MF, HF



PARASOL 1200 PF



Kuva 23. Esimerkkejä optimoiduista suutinasetuksista
Huom! Sääto C on kokonaan kiinni, paitsi versiossa PF, jossa perusilmavirta on aina auki.

PARASOL

Laskentaesimerkki – jäähdytys

Toimistohuone, jonka mitat ovat $l \times s \times k = 2,4 \times 4 \times 2,7$ m, varustetaan ilmastointimoduulilla. Kokonaisjäähdytys-tehon tarpeeksi on laskettu 50 W/m^2 . Tämän täyttämiseksi tarvitaan Parasol, josta saadaan $50 \times 2,4 \times 4 = 480$ W.

Mitoittava huonelämpötila (t_r) $24 \text{ }^\circ\text{C}$, jäähdytysveden lämpötila (meno/paluu) $14/16 \text{ }^\circ\text{C}$ ja ensiöilman lämpötila (t_i) $16 \text{ }^\circ\text{C}$ antavat:

$$\Delta T_k = 2 \text{ K}$$

$$\Delta T_{mk} = 9 \text{ K}$$

$$\Delta T_i = 8 \text{ K}$$

Huoneen halutuksi ensiöilmavirraksi (q_l) on määrätty 16 l/s.

Yksikön äänitaso ei saa olla yli 30 dB(A) .

Ratkaisu

Jäähdytys

Ensiöilman jäähdysteho lasketaan kaavalla:

$$P_i = 1,2 \cdot \Delta T_i \cdot q_l$$

$$P_i = 1,2 \cdot 8 \cdot 16 = 154 \text{ W}$$

Parasol-ilmastointimoduulin on siis pystyttävä tuottamaan vesipuolella jäähdysteho $480 - 154 = 326 \text{ W}$.

Taulukosta 2 voidaan lukea, että Parasol 592×592 mm suutinasetuksella MMMM ja ensiöilmavirralla 16 l/s antaa vesipuolen jäähdystehoksi 434 W . Tämä siis riittää huoneen jäähdystarpeen tyydyttämiseksi.

Jäähdytysvesi

Jäähdytysveden jäähdystehontarpeella 326 W saadaan käyrästöstä 1 tarvittava vesivirta. Lämpötilan lisäys $\Delta T_k = 2 \text{ K}$ = antaa vesivirraksi $0,039$ l/s.

Käyrästöstä 2 voidaan lukea, että vesivirta $0,039$ l/s ei anna täydellistä pyörrevirtausta, vaan sitä on korjattava tehon alennuskertoimella $0,97$. Tehohäviö kompensoidaan laskemalla ilmastointimoduulin tarvittava jäähdysteho seuraavasti: $P_k = 326 / 0,97 = 336 \text{ W}$.

Uudeksi vesivirraksi saadaan käyrästöstä 1 $q_k = 0,040$ l/s.

Painehäviö lasketaan vesivirran $0,040$ l/s ja painehäviöva-kion $k_{pk} = 0,020$ avulla, jotka saadaan taulukosta 2.

Painehäviöksi voidaan nyt lukea $4,0$ kPa käyrästöstä 4.

Äänitaso

Taulukosta 2 nähdään, että pellin ollessa auki (tai ilman peltiä) äänitaso on 26 dB(A) . Kuristusalue ja äänitaso nähdään erillisellä SYST CRPc 9-125 pellillä tehdyn säädön jälkeen Swegonin ProSelect-mitoitusohjelmalla, jonka saa osoitteesta www.swegon.fi.

LÄMMITYS

Lämmitystoiminto

PARASOL-ilmastointimoduuli soveltuu erinomaisesti sekä jäähdytykseen että lämmitykseen, sillä se pystyy sekoittamaan nopeasti ensiöilman huoneilmaan. Tilojen lämmittäminen kattoa pitkin virtaavalla ylälämpöisellä ilmalla on toisin sanoen hyvä vaihtoehto perinteisille radiaattoriratkaisuille. Sen etuja ovat muun muassa alhaisemmat asennuskustannukset, helpompi asennus sekä julkisivuseinien jääminen vapaiksi laitteista.

Asennettavan lämmitysjärjestelmän tyypistä riippumatta on tärkeää ottaa huomioon huoneen toimintalämpötila. Useimmat ihmiset ovat tyytyväisiä, kun toimintalämpötila on talvisaikaa $20\text{-}24 \text{ }^\circ\text{C}$ ja tavallisesti mukavuusvaatimukset täyttyvät, kun huonelämpötila on $22 \text{ }^\circ\text{C}$. Se tarkoittaa, että huoneessa, jossa on yksi kylmä julkisivuseinä, ilman lämpötilan on oltava yli $22 \text{ }^\circ\text{C}$ kylmäsaiteilyn kompensoimiseksi. Uusissa rakennuksissa, joissa on normaalisti eristetyt julkisivut ja normaalilaatuiset ikkunat, huoneilman lämpötilan ja toimintalämpötilan välinen ero on pieni. Sen sijaan vanhemmissa rakennuksissa, joissa on huonolaatuiset ikkunat, kylmäsaiteilyä on tarvittaessa kompensoitava korkeammalla ilman lämpötilalla. Eri käyttötapauksia on helppo simuloida Swegonin lämpötaapaino-ohjelmalla ProClim Web, josta saadaan sekä huoneilman lämpötila että toimintalämpötila

Puhaltamalla lämmitettyä ilmaa kattoa pitkin ilmassa tapahtuu tiettyä kerrostumista. Menoveden lämpötilan ollessa korkeintaan $40 \text{ }^\circ\text{C}$ kerrostuminen on olematonta, kun taas $60 \text{ }^\circ\text{C}$:ssä se on noin 4 K oleskeluvyöhykkeellä. Tässä tarkoitetaan pelkästään lämmitysvaihetta, kun huonetta ei käytetä eikä siellä ole sisäisiä kuormia. Kun huonetta käytetään ja se on valaistuksen, tietokoneiden ja henkilöiden kuormittama, kerrostuminen vähenee tai häviää riippuen lämmitystarpeesta.

Laboratoriotutkimukset, tietokonesimuloinnit ja referenssikohteet osoittavat, että PARASOL-ilmastointimoduulin avulla saavutetaan hyvä sisäilmasto vuodenaikasta riippumatta.

Sähkölämmitys

Parasolin sähkölämmitysversiossa käytetään sähkövastuksia lämmitysveden sijaan. Patterin vesiputkiin sijoitetut sähkövastukset lämmittävät patterin läpi virtaavan ilman. Vain pieni osa kokonaislämmitystehosta muuttuu säteilylämmöksi.

Parasolin sähkölämmitysversiosta on saatavana kaksi tehoversiota, katso alla oleva taulukko.

Ilman jäähdytys- ja lämmitysteho

Variant	P (W)	I_{max} (A)
X1	500	2,2
X2	1000	4,3

Laskentakaavat – lämmitys

Seuraavilla kaavoilla voidaan laskea parhaiten sopiva ilmastointimoduuli. Arvot laskelmia varten löytyvät taulukoista 9-13.

Ilman jäähtytys- ja lämmitysteho

$$P_i = 1,2 \cdot q_i \cdot \Delta T_i$$

P_i Ilman jäähtytys- ja lämmitysteho (W)

q_i Ensiöilmavirta (l/s)

ΔT_i Lämpötilaero ensiöilman (t_i) ja huoneilman (t_r) välillä (K)

Veden lämmitysteho

$$P_v = 4186 \cdot q_v \cdot \Delta T_v$$

P_v Veden lämmitysteho (W)

q_v Lämmitysvesivirta (l/s)

ΔT_v Meno- ja paluueden lämpötilaero (K)

Lämmityspatterin painehäviö

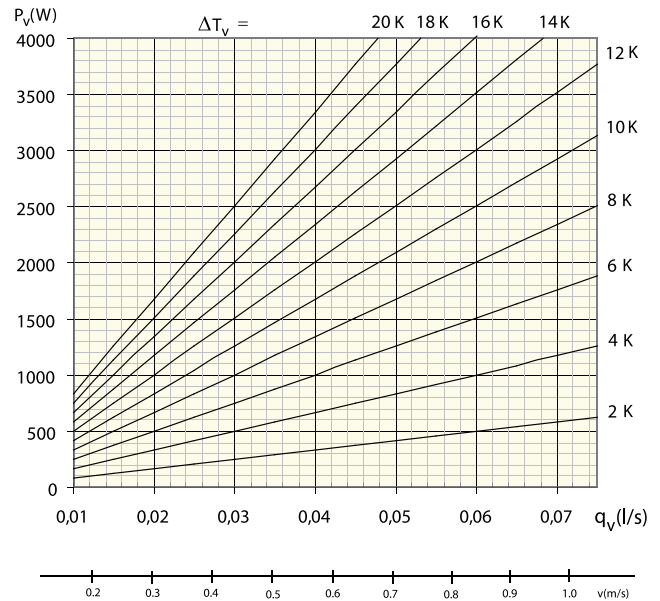
$$\Delta p_v = (q_v / k_{pv})^2$$

Δp_v Lämmityspatterin painehäviö (kPa)

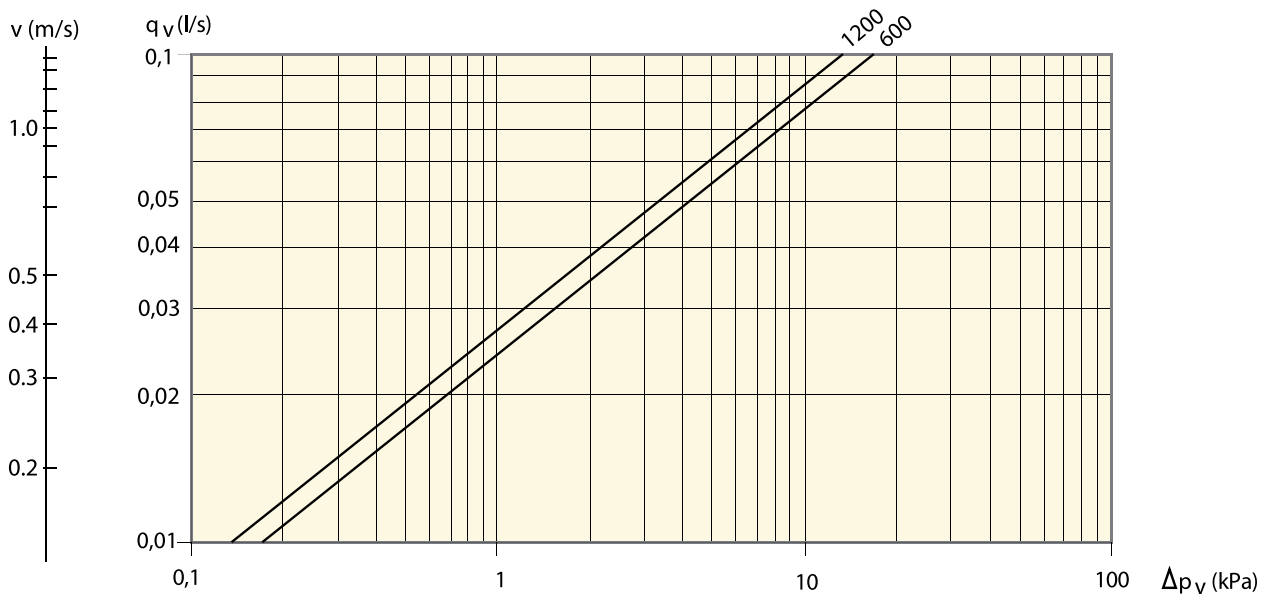
q_v Lämmitysvesivirta (l/s), ks. käyrästä 6

k_{pv} Lämmityspatterin painehäviövakio, ks. taulukot 9-13

Käyrästä 5. Vesivirta - lämmitysteho



Käyrästä 6. Painehäviö – lämmitysvesivirta



Taulukko 9 – tiedot – lämmitys. Mitoitusopas – yksimoduuliyksikkö Parasol MF

Yksikön pituus (mm)	Suutin- asetus ¹⁾	Ensi- öilmä- virta (l/s)	Ääni- taso dB(A) ²⁾	Suutin- paine p _i (Pa)	Lämmitysteho, vesi ΔT_{mv} ³⁾							Painehäviö- vakio ilma/vesi	
					5	10	15	20	25	30	35	k _{pl}	k _{p_v}
600	LLLL	7	<20	48	98	196	294	391	488	585	681	1,01	0,0241
600	LLLL	8	<20	62	111	222	332	443	553	662	772	1,01	0,0241
600	LLLL	9	<20	79	123	245	367	488	610	731	852	1,01	0,0241
600	LLLL	10	22	98	133	266	397	529	661	792	924	1,01	0,0241
600	LLLL	12	27	140	150	301	450	600	749	899	1048	1,01	0,0241
600	MMMM	12	<20	47	129	259	377	495	610	724	836	1,76	0,0241
600	MMMM	14	22	63	140	281	413	546	676	806	935	1,76	0,0241
600	MMMM	16	26	83	150	299	445	590	734	877	1020	1,76	0,0241
600	MMMM	18	30	105	158	316	472	629	784	940	1095	1,76	0,0241
600	MMMM	20	33	129	165	331	497	663	829	996	1162	1,76	0,0241
600	HHHH	20	20	52	145	289	426	563	698	832	964	2,77	0,0241
600	HHHH	23	25	69	159	318	470	622	771	920	1067	2,77	0,0241
600	HHHH	26	28	88	172	344	508	673	835	997	1157	2,77	0,0241
600	HHHH	30	33	117	187	374	553	733	909	1086	1262	2,77	0,0241
600	HHHH	34	36	150	200	399	592	785	975	1165	1353	2,77	0,0241

Taulukko 10 – tiedot – lämmitys. Mitoitusopas – kaksimoduuliyksikkö Parasol LF

Yksikön pituus (mm)	Suutin- asetus ¹⁾	Ensiöilmä- virta (l/s)	Ääni- taso dB(A) ²⁾	Suutin- paine p _i (Pa)	Lämmitysteho, vesi ΔT_{mv} ³⁾							Painehäviövakio ilma/vesi	
					5	10	15	20	25	30	35	k _{pl}	k _{p_v}
1200	LLLL	7	<20	60	165	331	494	658	821	985	1148	0,9	0,0273
1200	LLLL	8	<20	78	187	373	558	743	927	1112	1296	0,9	0,0273
1200	LLLL	9	<20	99	205	411	614	818	1021	1224	1427	0,9	0,0273
1200	LLLL	10	<20	122	222	445	665	885	1105	1324	1544	0,9	0,0273
1200	LLLL	11	23	148	238	475	710	946	1180	1415	1649	0,9	0,0273
1200	MMMM	9	<20	49	194	387	565	743	915	1088	1256	1,28	0,0273
1200	MMMM	10	<20	61	207	414	609	805	996	1187	1375	1,28	0,0273
1200	MMMM	12	<20	88	230	460	685	911	1135	1358	1581	1,28	0,0273
1200	MMMM	14	<20	120	250	499	750	1001	1252	1504	1755	1,28	0,0273
1200	MMMM	16	23	156	266	533	806	1079	1354	1629	1906	1,28	0,0273
1200	HHHH	16	<20	54	228	457	683	909	1135	1361	1586	2,18	0,0273
1200	HHHH	18	<20	68	250	501	749	997	1244	1492	1739	2,18	0,0273
1200	HHHH	21	<20	93	279	559	835	1112	1388	1664	1939	2,18	0,0273
1200	HHHH	24	23	121	304	608	910	1211	1512	1812	2112	2,18	0,0273
1200	HHHH	27	26	153	326	652	976	1299	1621	1943	2265	2,18	0,0273

1) Harmaa merkintä osoittaa toimitusasetuksen varastosta tilattaessa. Vaihtoehtoisten suutinasetusten mitoittamiseen käytetään Swegonin ProSelect-mitoitusohjelmaa, jonka voi ladata osoitteesta www.swegon.fi

2) Ilmoitettu äänitaso on voimassa pellittömälle liitännälle tai pellin ollessa täysin auki. Muissa tapauksissa, joissa kuristukseen on käytetty suoraan yksikköön asennettua säätöpeltiä SYST CRPC 9–125, tarvittavat tiedot voidaan lukea Swegonin ProSelect-mitoitusohjelmasta.

Huonevaimennus = 4 dB

3) Esitetty tehot perustuvat suurtehoasentoon. Kun pohjalevy on normaaliasennossa, vesiteho laskee n. 5 % Parasol 600:ssa ja n. 10 % Parasol 1200:ssa.

Vesiteho voi vaihdella asennuksesta ja ilmanohjaimien suuntauksesta riippuen. Tällä ei ole vaikutusta ensiöilmän tehoon.

Huom! Kokonaislämmitysteho on ilma- ja vesikiertoisen lämmitystehon summa. Jos ensiöilmän lämpötila laskee huonelämpötilan alapuolelle, sillä on negatiivinen vaikutus kokonaislämmitystehoon.

Taulukko 11 – tiedot – lämmitys. Mitoitusopas – kaksimoduuliyksikkö Parasol MF

Yksikön pituus (mm)	Suutin-asetus ¹⁾	Ensiöilmavirta (l/s)	Äänitaso dB(A) ²⁾	Suutin-paine p _i (Pa)	Lämmitysteho, vesi ΔT _{mv} ³⁾						Painehäviövakio ilma/vesi		
					5	10	15	20	25	30	35	k _{pl}	k _{pv}
1200	LLLL	9	<20	49	203	406	592	778	959	1140	1316	1,28	0,0273
1200	LLLL	10	<20	61	217	434	638	843	1043	1243	1441	1,28	0,0273
1200	LLLL	12	<20	88	241	482	718	954	1189	1423	1657	1,28	0,0273
1200	LLLL	14	<20	120	261	523	786	1048	1312	1575	1839	1,28	0,0273
1200	LLLL	16	22	156	279	558	844	1130	1418	1707	1997	1,28	0,0273
1200	MMMM	13	<20	50	194	389	597	805	1019	1232	1450	1,84	0,0273
1200	MMMM	15	<20	67	227	454	688	922	1159	1396	1635	1,84	0,0273
1200	MMMM	17	<20	85	255	510	767	1024	1281	1538	1797	1,84	0,0273
1200	MMMM	20	23	118	292	584	870	1156	1440	1724	2007	1,84	0,0273
1200	MMMM	22	26	143	314	627	930	1233	1533	1833	2130	1,84	0,0273
1200	HHHH	22	<20	50	250	499	745	991	1236	1481	1725	3,12	0,0273
1200	HHHH	25	<20	64	277	553	826	1099	1370	1642	1912	3,12	0,0273
1200	HHHH	28	22	81	301	601	898	1194	1489	1784	2078	3,12	0,0273
1200	HHHH	33	26	112	336	671	1002	1333	1662	1991	2320	3,12	0,0273
1200	HHHH	38	30	148	366	731	1092	1452	1811	2169	2527	3,12	0,0273

Taulukko 12 – tiedot – lämmitys. Mitoitusopas – kaksimoduuliyksikkö Parasol HF

Yksikön pituus (mm)	Suutin-asetus ¹⁾	Ensiöilmavirta (l/s)	Äänitaso dB(A) ²⁾	Suutin-paine p _i (Pa)	Lämmitysteho, vesi ΔT _{mv} ³⁾						Painehäviövakio ilma/vesi		
					5	10	15	20	25	30	35	k _{pl}	k _{pv}
1200	LLLL	13	<20	50	173	347	645	943	1116	1289	1585	1,84	0,0273
1200	LLLL	15	<20	67	192	384	715	1046	1237	1429	1757	1,84	0,0273
1200	LLLL	17	<20	85	208	417	776	1135	1343	1551	1907	1,84	0,0273
1200	LLLL	20	23	118	230	460	855	1251	1481	1710	2102	1,84	0,0273
1200	LLLL	22	26	143	242	485	902	1319	1561	1803	2217	1,84	0,0273
1200	MMMM	23	<20	52	203	403	756	1106	1308	1511	1857	3,2	0,0273
1200	MMMM	26	23	66	220	440	819	1198	1418	1638	2013	3,2	0,0273
1200	MMMM	30	27	88	240	480	893	1307	1546	1785	2195	3,2	0,0273
1200	MMMM	34	31	113	257	515	958	1401	1658	1915	2354	3,2	0,0273
1200	MMMM	39	35	149	276	553	1029	1505	1781	2057	2528	3,2	0,0273
1200	HHHH	36	26	51	230	461	858	1255	1485	1715	2108	5,04	0,0273
1200	HHHH	40	28	63	247	493	918	1342	1588	1834	2255	5,04	0,0273
1200	HHHH	45	31	80	264	529	984	1440	1704	1968	2419	5,04	0,0273
1200	HHHH	50	34	98	280	561	1044	1527	1807	2087	2566	5,04	0,0273
1200	HHHH	55	36	119	295	590	1098	1606	1900	2195	2698	5,04	0,0273

1) Harmaa merkinä osoittaa toimitusasetuksen varastosta tilattaessa. Vaihtoehtoisten suutinasetusten mitoitukseen käytetään Swegonin ProSelect-mitoitusohjelmaa, jonka voi ladata osoitteesta www.swegon.fi

2) Ilmoitettu äänitaso on voimassa pellittömälle liitännälle tai pellin ollessa täysin auki. Muissa tapauksissa, joissa kuristukseen on käytetty suoraan yksikköön asennettua säätöpeltiä SYST CRPc 9–125, tarvittavat tiedot voidaan lukea Swegonin ProSelect-mitoitusohjelmasta.

Huonevaimennus = 4 dB

3) Esitetyt tehot perustuvat suurtehoasentoon. Kun pohjalevy on normaaliasennossa, vesiteho laskee n. 5 % Parasol 600:ssa ja n. 10 % Parasol 1200:ssa.

Vesiteho voi vaihdella asennuksesta ja ilmanohjaimien suuntauksesta riippuen. Tällä ei ole vaikutusta ensiöilman tehoon.

Huom! Kokonaislämmitysteho on ilma- ja vesikiertoisen lämmitystehton summa. Jos ensiöilman lämpötila laskee huonelämpötilan alapuolelle, sillä on negatiivinen vaikutus kokonaislämmitystehoon.

PARASOL

Taulukko 13 – tiedot – lämmitys. Mitoitusopas – kaksimoduuliyksikkö Parasol PF

Yksikön pituus (mm)	Suutin- asetus 1	Ensi- öilmä- virta (l/s)	Ääni- taso dB(A) 2)	Suutin- paine p _i (Pa)	Lämmitysteho, vesi ΔT_{mv} 3)					Painehäviövakio ilma/vesi	
					5	10	15	20	25	k _{pl}	k _{pV}
1200	LLLL	33,6	<20	30	226	433	633	826	1020	6,13	0,0244
1200	LLLL	43,3	<25	50	305	578	849	1114	1371	6,13	0,0244
1200	LLLL	51,3	30	70	352	675	989	1297	1596	6,13	0,0244
1200	LLLL	54,8	32	80	368	711	1045	1367	1686	6,13	0,0244
1200	MMMM	39,5	<20	30	262	497	720	941	1154	7,21	0,0244
1200	MMMM	51	26	50	339	640	936	1220	1501	7,21	0,0244
1200	MMMM	60,3	31	70	384	733	1066	1398	1720	7,21	0,0244
1200	MMMM	64,5	33	80	405	768	1121	1468	1804	7,21	0,0244
1200	HHHH	48,2	<20	30	277	522	756	981	1201	8,81	0,0244
1200	HHHH	62,2	26	50	354	674	985	1290	1585	8,81	0,0244
1200	HHHH	73,7	32	70	407	775	1133	1485	1833	8,81	0,0244
1200	HHHH	78,7	34	80	423	812	1192	1559	1929	8,81	0,0244

1) Vaihtoehtoisten suutinasetusten mitoittamiseen käytetään Swegonin ProSelect-mitoitusohjelmaa, jonka saa osoitteesta www.swegon.fi

2) Ilmoitettu äänitaso on voimassa pellittömälle liitännälle tai pellin ollessa täysin auki. Muissa tapauksissa, joissa kuristukseen on käytetty suoraan yksikköön asennettua säätöpeltiä SYST CRPc 9-160, tarvittavat tiedot voidaan lukea Swegonin ProSelect-mitoitusohjelmasta.

Huonevaimennus = 4 dB

3) Esitetyt tehot perustuvat suurtehoasentoon. Kun pohjalevy on normaaliasennossa, veden jäähdytysteho laskee n. 5-12 % Parasol 1200 PF:n tapauksessa.

Veden jäähdytysteho voi vaihdella asennuksesta ja ilmanohjaimien suuntauksesta riippuen. Tällä ei ole vaikutusta tuloilman jäähdytystehoon.

Huom! Kokonaislämmitysteho on tuloilman ja lämmitysveden lämmitystehojen summa. Jos tuloilman lämpötila laskee huonelämpötilan alapuolelle, sillä on negatiivinen vaikutus kokonaislämmitystehoon.

Laskentaesimerkki – lämmitys

Toimistohuoneessa, jonka mitat ovat $l \times s \times k = 2,4 \times 4 \times 2,7$ m (sama huone kuin jäädytysesimerkissä), on talviaikaan myös 480 W lämmitystarve. Ensiöilmavirran on oltava sama kuin kesätapauksessa, 16 l/s.

Mitoittava huonelämpötila (t_r) 22 °C, lämmitysveden lämpötila (meno/paluu) 45/39 °C ja ensiöilman lämpötila (t_i) 20 °C antavat:

$$\Delta T_v = 6 \text{ K}$$

$$\Delta T_{mv} = 20 \text{ K}$$

$$\Delta T_l = -2 \text{ K}$$

Ratkaisu

Lämmitys

Ensiöilmavirta 16 l/s yhdessä ensiöilman lämpötilan 20 °C kanssa vaikuttaa negatiivisesti lämmitystehoon: $1,2 \times 16 \times (-2) = -38$ W. Lämpimän veden lämmitystehontarve kasvaa tällöin arvoon $480 + 38 = 518$ W. Taulukosta 8 lämpötilalla $\Delta T_{mv} = 20$ K ja ensiöilmavirralla 16 l/s yksimoduuliyksikön lämmitystehoksi $P_v = 590$ W, joka riittää lämmitystarpeen tyydyttämiseksi.

Lämmitysvesi

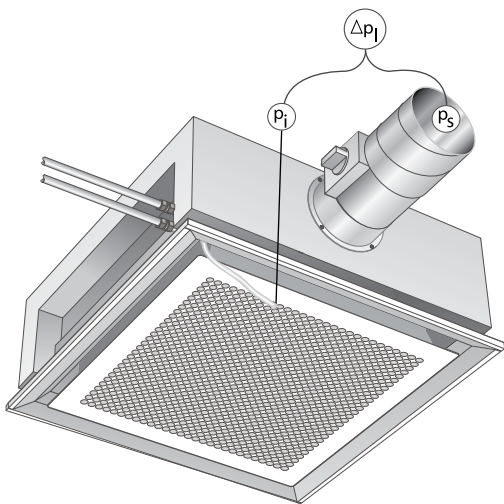
Kun lämmitystarve on 518 W ja $\Delta T_v = 6$ K, voidaan käyrästöstä 5 lukea tarvittava vesivirta: 0,021 l/s. Lämmitysveden painehäviö lasketaan vesivirta 0,021 l/s ja painehäviövakion $k_{pv} = 0,0241$ avulla, jotka saadaan taulukosta 9. Painehäviöksi saadaan tällöin: $\Delta p_v = (q_v/k_{pv})^2 = (0,021 / 0,0241)^2 = 0,76$ kPa. Vaihtoehtoisesti painehäviö voidaan lukea käyrästöstä 6.

Sähkölämmitys

488 W:n lämmitystarve voidaan kattaa Parasolin sähkölämmitysversiolla X1, joka antaa 500 W:n lämmitystehon.

ÄÄNI

Säätöalue



Kuva 24. Painesuhde, ilma

Kuristusalue

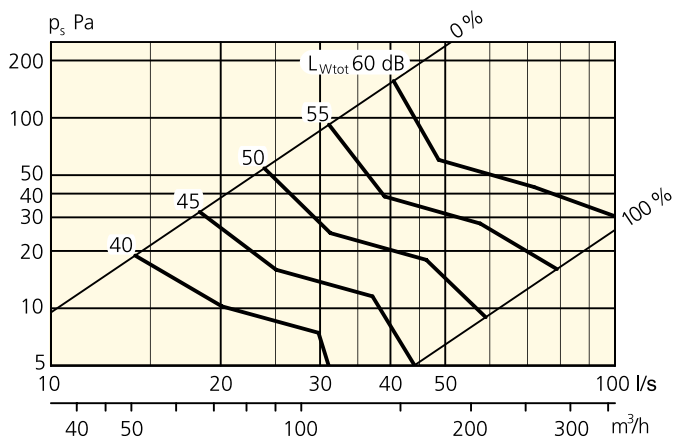
$$\Delta p_1 = p_i \cdot p_s$$

Δp_1 Asennetun pellin säätöalue $p_s - p_i$, ks. käyrästä 7/8

p_i Suutinpaine (helppo mitata mittausletkuun liitettävällä painemittarilla)

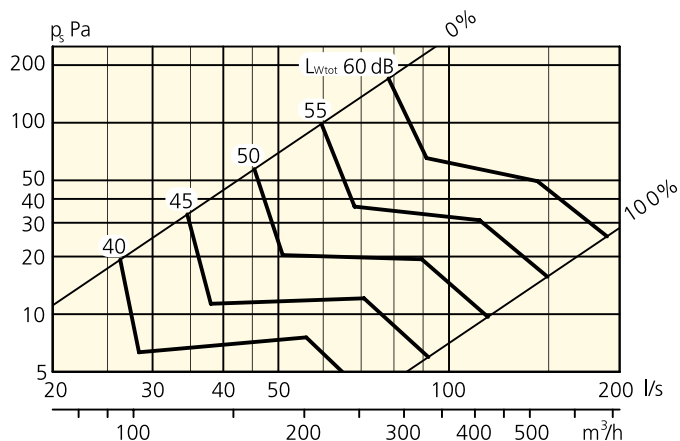
p_s Staattinen kanavapaine ennen yksikköä ja peltiä

Käyrästä 7. Säätöalue, pelti CRPc 9-125



Käyrästä nähdään kokonaisäänitehotaso ($L_{w\text{tot}}$ dB) ilmavirran ja pellin yli vallitsevan painehäviön funktiona. Kertomalla $L_{w\text{tot}}$ taulukon 20 korjauskertoimilla saadaan äänitehotaso kullakin oktaavikaistalla ($L_w = L_{w\text{tot}} + K_{ok}$).

Käyrästä 8. Säätöalue, pelti CRPc 9-160



Käyrästä nähdään kokonaisäänitehotaso ($L_{w\text{tot}}$ dB) ilmavirran ja pellin yli vallitsevan painehäviön funktiona. Kertomalla $L_{w\text{tot}}$ taulukon 21 korjauskertoimilla saadaan äänitehotaso kullakin oktaavikaistalla ($L_w = L_{w\text{tot}} + K_{ok}$).

Taulukko 14. R_w -arvot

Tyypilliset R_w -arvot Parasolilla varustettujen toimistojen välillä, joiden väliseinät päättyvät alakattoon (hyvä tiivistys). Edellyttää, että väliseinän R_w -arvo on vähintään sama kuin taulukossa.

Rakenne	Alakatto R_w (dB)	Parasolilla R_w (dB)
Kevyt akustinen alakatto. Mineraalivilla tai rei'itetty teräs-/alumiinikasetit tai verkko.	28	28
Kevyt akustinen alakatto. Mineraalivilla tai rei'itetty teräs-/alumiinikasetit tai verkko. Alakatto peitetään 50 mm:n mineraalivillalla*.	36	36
Kevyt akustinen alakatto. Mineraalivilla tai rei'itetty teräs-/alumiinikasetit tai verkko. Toimistojen välissä tiivisteenä pystyyn asennettu 100 mm:n mineraalivillalevy*.	36	36
Rei'itetty kipsilaatat T-profiilikannattimissa. Yläsivulla äänieristys (25 mm).	36	36
Tiiviit kipsialakatot, joiden yläsivulla eristys.	45	44
*Yhteenveto: Rockwool 70 kg/m ³ , Gullfiber 50 kg/m ³ .		

Omavaimennus ja pääteheijastus

Omavaimennus ΔL (dB) mukaan lukien pääteheijastus.

Taulukko 15. Omavaimennus ΔL (dB), Parasol 600 MF

Suutinasetus	Oktaavikaista (Hz)							
	63	125	250	500	1k	2k	4k	8k
LLLL	19	20	17	16	17	16	15	15
MMMM	17	18	15	14	15	14	13	13
HHHH	15	16	13	12	13	12	11	11

Taulukko 16. Omavaimennus ΔL (dB), Parasol 1200 LF

Suutinasetus	Oktaavikaista (Hz)							
	63	125	250	500	1k	2k	4k	8k
LLLL	19	20	17	16	17	16	15	15
MMMM	18	19	16	15	16	15	14	14
HHHH	15	16	13	12	13	12	11	11

Taulukko 17. Omavaimennus ΔL (dB), Parasol 1200 MF

Suutinasetus	Oktaavikaista (Hz)							
	63	125	250	500	1k	2k	4k	8k
LLLL	18	19	16	15	16	15	14	14
MMMM	16	17	14	13	14	13	12	12
HHHH	14	15	12	11	12	11	10	10

Taulukko 18. Omavaimennus ΔL (dB), Parasol 1200 HF

Suutinasetus	Oktaavikaista (Hz)							
	63	125	250	500	1k	2k	4k	8k
LLLL	16	17	14	13	14	13	12	12
MMMM	14	15	12	11	12	11	10	10
HHHH	12	13	10	9	10	9	8	8

Taulukko 19. Omavaimennus ΔL (dB), Parasol 1200 PF

Suutinasetus	Oktaavikaista (Hz)							
	63	125	250	500	1k	2k	4k	8k
LLLL	19	15	11	7	7	8	13	16
MMMM	19	15	11	7	7	8	13	16
HHHH	19	15	11	7	7	8	13	16

Taulukko 20. Äänitehotaso, pelti CRPc 9-125, korjauskerroin, K_{ok}

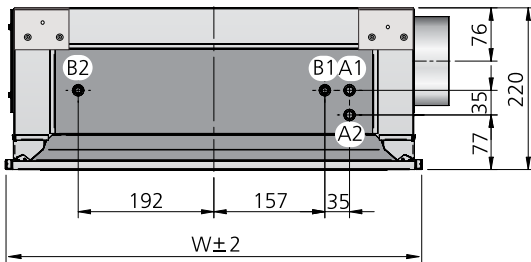
Koko	Keskitaajuus (oktaavikaista) Hz							
CRPc 9	63	125	250	500	1k	2k	4k	8k
125	0	-2	-9	-15	-20	-25	-29	-35
Tol. \pm	2	2	2	2	2	2	2	2

Taulukko 21. Äänitehotaso, pelti CRPc 9-160, korjauskerroin, K_{ok}

Koko	Keskitaajuus (oktaavikaista) Hz							
CRPc 9	63	125	250	500	1k	2k	4k	8k
160	0	-2	-12	-16	-18	-21	-26	-36
Tol. \pm	2	2	2	2	2	2	2	2

MITAT

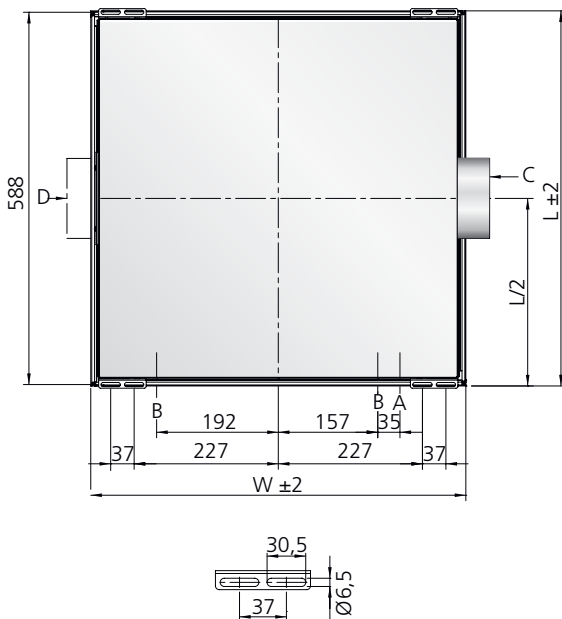
Yksikkö	Pituus L (mm)	Leveys W (mm)
Parasol 600	584; 592; 598; 617; 623; 642; 667	584; 592; 598; 617; 623; 642; 667
Parasol 1200	1184; 1192; 1198; 1242; 1248; 1292; 1342	584; 592; 598; 617; 623; 642; 667



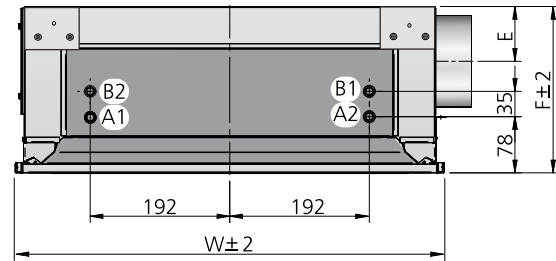
Kuva 25. Parasol 600, pääty ja liitännät
 A1 = Jäähdytysveden tulo $\varnothing 12 \times 1,0$ mm (Cu)
 A2 = Jäähdytysveden paluu $\varnothing 12 \times 1,0$ mm (Cu)
 B1 = Lämmitysveden tulo $\varnothing 12 \times 1,0$ mm (Cu)
 B2 = Lämmitysveden paluu $\varnothing 12 \times 1,0$ mm (Cu)

HUOM!

Yksimoduuliyksiköissä on tärkeää, että jäähdytysvesi liitetään oikeaan liitännäputkeen. Virtaussuunta on tärkeä täyden tehon saamiseksi. **Veden virtaussuunta on merkitty yksikön pätyyn suuntanuolilla.**

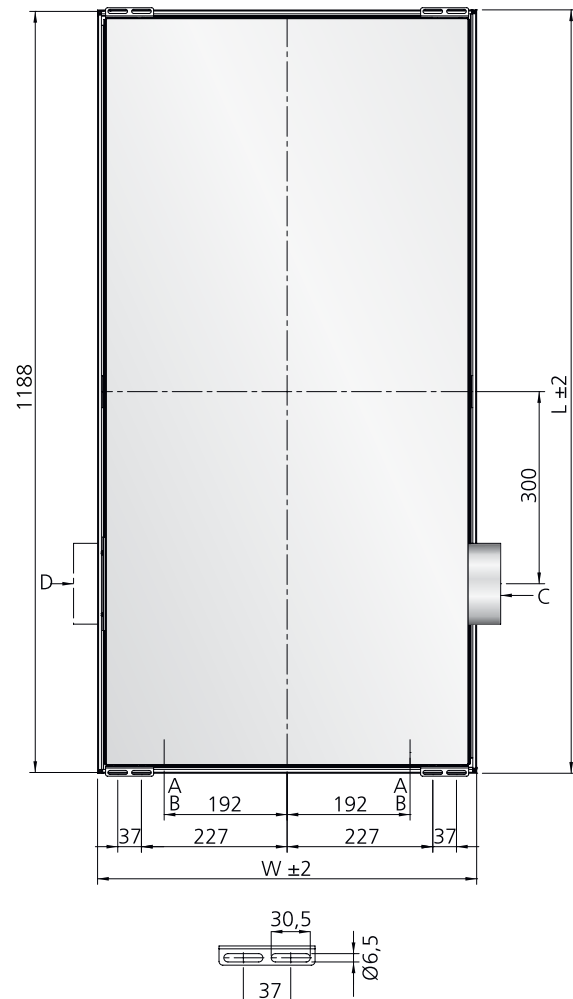


Kuva 26. Parasol 600, ylhäältä katsottuna
 A = Jäähdytysveden meno- ja paluu $\varnothing 12 \times 1,0$ mm (Cu)
 B = Lämmitysveden meno- ja paluu $\varnothing 12 \times 1,0$ mm (Cu)
 C = Ensiöilman liitännäosa $\varnothing 125$ mm
 D = Vaihtoehdoisen ilmalitännän kansi

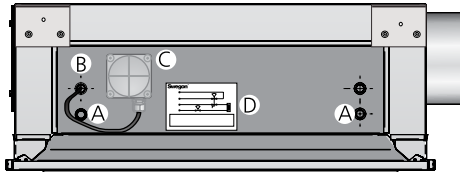


Kuva 27. Parasol 1200, pääty ja liitännät
 A1 = Jäähdytysveden tulo $\varnothing 12 \times 1,0$ mm (Cu)
 A2 = Jäähdytysveden paluu $\varnothing 12 \times 1,0$ mm (Cu)
 B1 = Lämmitysveden tulo $\varnothing 12 \times 1,0$ mm (Cu)
 B2 = Lämmitysveden paluu $\varnothing 12 \times 1,0$ mm (Cu)

Parasol 1200 LF; MF; HF Parasol 1200 PF
 E = 76 mm 92 mm
 F = 220 mm 240 mm

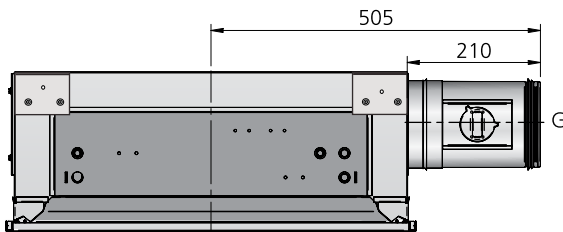


Kuva 28. Parasol 1200, ylhäältä katsottuna
 A = Jäähdytysveden meno- ja paluu $\varnothing 12 \times 1,0$ mm (Cu)
 B = Lämmitysveden meno- ja paluu $\varnothing 12 \times 1,0$ mm (Cu)
 C = Ensiöilman liitännäosa $\varnothing 125$ mm, (Parasol PF = $\varnothing 160$ mm)
 D = Vaihtoehdoisen ilmalitännän kansi



Kuva 29. Parasol 1200 sähkölämmitykseen, näkymä päädyistä ja liitännät

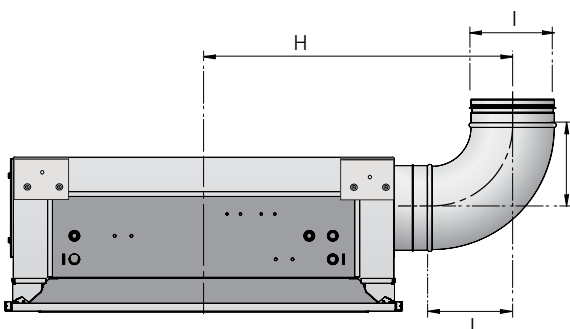
A = Jäähdytysveden tulo ja paluu $\varnothing 12 \times 1,0$ mm (Cu)
 B = Sähkövastus
 C = Kytentärasia jännitteensyötölle
 D = Kytentärasia jännitteensyötölle



Kuva 30. Liitäntä pellillä, päädyistä katsottuna
 Asennettu säätöpelti SYST CRPc 9-xxx

Parasol 600 MF	G = $\varnothing 125$
Parasol 1200 LF; MF, HF	G = $\varnothing 125$
Parasol 1200 PF	G = $\varnothing 160$

Jotta ilmoitetut äänitasot olisivat voimassa, on tärkeää asentaa pelti niin, että säätökahva tulee ensiöilman suunnassa katsoen vasemmalle



Kuva 31. Liitäntä kulmayhteellä, päädyistä katsottuna
 Asennettu liitäntäosa SYST CA xxx-90

Parasol 600 MF	H = 460 I = 125
Parasol 1200 LF; MF, HF	H = 460 I = 125
Parasol 1200 PF	H = 495 I = 160

ERITTELY

Urakkaraja

Swegonin toimitusrajana on veden ja ilman kytkentäpisteet sekä mahdollisen huonesäätölaitteiston kytkentä (ks. kuvat 20, 26 ja 28).

- Putkiurakoitsija liittää veden kytkentäpisteet sileään putkenpään, täyttää järjestelmän ja suorittaa ilmanpoiston ja koeponnistuksen. Kun huonesäätölaitteisto asennetaan tehtaalla, jäähdytys- ja lämmitysveden paluuputki liitetään venttiiliin. (Ulkokierre DN 1/2").
- Ilmanvaihtourakoitsija suorittaa liitännän ilmaliitäntöosaan.
- Sähköurakoitsija liittää sähkövirran (24 V) ja signaaliakaapelit riviliittäimeen, joka on varustettu jousikuormitetuilla liitännöillä. Kaapelin suurin poikkipinta-ala on 2,5 mm². Toiminnan varmistamiseksi suositellaan pistokkeellisia kaapelipäitä.

Tilausvalikoima, Parasol

Koko	Yksimoduuliyksikkö: 584 x 584 mm 592 x 592 mm 598 x 598 mm 617 x 617 mm 623 x 623 mm 642 x 642 mm 667 x 667 mm Kaksimoduuliyksikkö: 1184 x 584 mm 1192 x 592 mm 1198 x 598 mm 1242 x 617 mm 1248 x 623 mm 1292 x 642 mm 1342 x 667 mm Toleranssi on ± 2 mm.
Toiminta	Yksiköt voidaan tilata varustettuna kolmea eri toimintaa varten: A = Jäähdytys ja tuloilma B = Jäähdytys, lämmitys ja tuloilma C = Pelkkä tuloilma X1* = Sähkölämmitys 500 W, jäähdytys ja tuloilma X2* = Sähkölämmitys 1000 W, jäähdytys ja tuloilma * Koskee vain kaksimoduuliyksikköä
ADC ^{II}	Tehdasasennettu ADC ^{II} on vakiovaruste
Ilmanvirtausversio	Yksimoduuliyksikkö: MF (keskisuuri virta) Kaksimoduuliyksikkö: LF (pieni virta) MF (keskisuuri virta) HF (suuri virta) PF (PlusFlow, erittäin suuri ilmavirta)
Suutinasetus	Kunkin sivun asetus voidaan valita neljästä vaihtoehdosta: L, M, H tai C L = Pieni ilmavirta M = Keskisuuri ilmavirta H = Suuri ilmavirta C = Ei ilmavirtaa* * Versiossa PF suutinasetus C ei ole kokonaan kiinni
Väri	Yksiköt toimitetaan maalattuna Swegonin valkoisella vakiosävyllä RAL 9010, kiiltoaste 30 ± 6 %

Tilauserittely, Parasol 600

Parasol	Parasol b	aaa-	b-	MF-	cdef
Versio:					
Koko (mm): 584; 592; 598; 617; 623; 642; 667					
Toiminta: A = Jäähdytys ja tuloilma B = Jäähdytys, lämmitys ja tuloilma C = Pelkkä tuloilma					
Suutinasetus: Sivu 1: L; M; H; C Sivu 2: L; M; H; C Sivu 3: L; M; H; C Sivu 4: L; M; H; C					

Tiluserittely, Parasol 1200

Parasol	Parasol b	aaaa-	b-	cc-	defg
Versio:					
Koko (mm): 1184; 1192; 1198; 1242; 1248; 1292; 1342					
Toiminta: A = Jäähdytys ja tuloilma B = Jäähdytys, lämmitys ja tuloilma C = Pelkkä tuloilma X1* = Sähkölämmitys 500 W, jäähdytys ja tuloilma X2* = Sähkölämmitys 1000 W, jäähdytys ja tuloilma * Koskee vain kaksimoduuliyksikköä					
Ilmanvirtausversio: LF = Pieni virta MF = Keskisuuri virta HF = Suuri virta					
Suutinasetus Sivu 1: L; M; H; C Sivu 2: L; M; H; C Sivu 3: L; M; H; C Sivu 4: L; M; H; C					

Tiluserittely, Parasol 1200 PF

Parasol	Parasol b	aaaa-	b-	PF-	defg
Versio:					
Koko (mm): 1184; 1192; 1198; 1242; 1248; 1292; 1342					
Toiminta: A = Jäähdytys ja tuloilma B = Jäähdytys, lämmitys ja tuloilma					
Ilmanvirtausversio: PF = Plusilmavirta					
Suutinasetus Sivu 1: L; M; H; C Sivu 2: L; M; H; C Sivu 3: L; M; H; C Sivu 4: L; M; H; C					

Tilausvalikoima, lisävarusteet

Rei'ityskuvio	Rei'ityskuviosta on kolme eri-versiota.
Huonesäätösarja	CONDUCTOR tai LUNA-säätölaitteisto.
Joustava liitäntäletku	Liitäntäletkussa puserrusrenkasliittimet, pikaliittimet tai kaulusmutteri (12 mm.)
Asennussarja	Kattokiinnike ja kierretanko kattotasennusta varten. Saatavana myös kaksi kierretankoa ja kierrelukko.
Kipsikattokehys	Kipsikattokehys yksi- tai kaksimoduuliyksikölle.
Liitäntäosa, ilma	Liitäntäosat ovat joko suoria tai kulmayhteitä.
Säätöpelti	Säätöpelti tilataan tarvittaessa.
Suuttimien säätötyökalu	Yksi suuttimien säätötyökalu tilausta kohti veloituksetta. Useampia työkaluja saa eri pyynnöstä.
Ilmausnipa	Ilmausnipa push-on-liittimellä veden paluuputkeen liitää varten.

Taulukko 22. Parasoliin saatavana olevan valinnaisen säätösarjan osat

Nimitys	Tehdasa-sennettu	Kondens-sianturi	Venttiili	Toimi-laite	Säädin			Huone-säädin	Paine-anturi
					W1	W4.1	W4.2		
PARASOL b T-CG	Ja	1							
PARASOL b T-COND-W1-C	Ja	1	1	1	1		1		
PARASOL b T-COND-W1-C-SLAVE	Ja		1	1					
PARASOL b T-COND-W1-CH	Ja	1	2	2	1		1		
PARASOL b T-COND-W1-CH-SLAVE	Ja		2	2					
PARASOL b T-COND-W4-C-SLAVE	Ja		1	1					
PARASOL b T-COND-W4.1-C-SA1	Ja	1	1	1		1	1	1	
PARASOL b T-COND-W4.2-C-SA1	Ja	1	1	1			1	1	
PARASOL b T-COND-W4.1-CH-SA1	Ja	1	2	2		1	1	1	
PARASOL b T-COND-W4.2-CH-SA1	Ja	1	2	2			1	1	
PARASOL b T-COND-W4-PS	Ja							1	
PARASOL b T-COND-W4.2-C-SA2	Ja		1	1				1	
PARASOL b T-COND-W4.2-CH-SA2	Ja		2	2				1	
PARASOL b T-COND-W4-CH-SLAVE	Ja		2	2					
PARASOL b T-RK-LUNA-C	Ja	1	1	1					
PARASOL b T-RK-LUNA-C-KIT	Nej	1	1	1					
PARASOL b T-RK-LUNA-CH	Ja	1	2	2					
PARASOL b T-RK-LUNA-CH-KIT	Nej	1	2	2					
SYST RK-LUNA-C	Nej		1	1					
SYST RK-LUNA-CH	Nej		2	2					

Tehdasasennettu säätösarja, lisävaruste

Säätölaitteisto PARASOL b T-COND- W1- aa
 tehdasasennettu
 Versio:
 Säätötyyppi = CONDUCTOR
 Sovellus W1
 CAV-järjestelmään
 Toiminnot:
 C = Jäähdytys
 CH = Jäähdytys ja lämmitys

Säätölaitteisto PARASOL b T-RK-LUNA- aa
 tehdasasennettu
 Versio:
 Säätötyyppi = LUNA
 Toiminnot:
 C = Jäähdytys
 CH = Jäähdytys ja lämmitys

Tehdasasennettu kondenssianturi PARASOL b T-CG

Tehdasasennettu paineanturi PARASOL b T-COND-W4-PS

Säätölaitteisto PARASOL b T-COND- W4.1- aa- SA1
 tehdasasennettu
 Versio:
 Säätötyyppi = CONDUCTOR
 Sovellus W4
 DCV-järjestelmään
 Toiminnot:
 C = Jäähdytys
 CH = Jäähdytys ja lämmitys
 Tuloilmahaara 1

Säätölaitteisto PARASOL b T-COND- W4.2- aa- bbb
 tehdasasennettu
 Versio:
 Säätötyyppi = CONDUCTOR
 Sovellus W4
 DCV-järjestelmään
 Toiminnot:
 C = Jäähdytys
 CH = Jäähdytys ja lämmitys
 Tuloilmahaara:
 SA1 = Tuloilmahaara 1
 SA2 = Tuloilmahaara 2

Säätölaitteisto PARASOL b T-COND- aa- bb- SLAVE
 tehdasasennettu
 Versio:
 Säätötyyppi = CONDUCTOR
 Sovellus:
 W1
 W4
 Toiminnot:
 C = Jäähdytys
 CH = Jäähdytys ja lämmitys

PARASOL

Tiluserittely, lisävarusteet

Erillinen säätölaitteistosarja, lisävaruste (ei tehdasasennettu)

Säätölaitteistosarja	PARASOL	b	T-RK-LUNA-	aa-	KIT
Versio:					
Säätötyyppi = LUNA					
Toiminnot:					
C = Jäähdytys					
CH = Jäähdytys ja lämmitys					
KIT = toimitetaan erikseen sarjana					

Säätölaitteistosarja	SYST	RK-LUNA-	aa
Säätötyyppi = LUNA			
Toiminnot:			
C = Jäähdytys			
CH = Jäähdytys ja lämmitys			

Esimerkki 1:

PARASOL ilman säätölaitteistoa

PARASOL b 592-B-MMMM

Esimerkki 2:

PARASOL tehdasasennetulla säätölaitteistolla CONDUCTOR W4 jäähdytykseen ja lämmitykseen sekä tuloilman tarveohjaukseen tuloilmahaarassa 1

PARASOL b 592-B-MMMM

PARASOL b T-COND-W4.1-CH-SA1

Tiluserittely, lisävarusteet

Tiluserittely, lisävarusteet	Parasol b	T- PP-	a-	bb
Versio:				
Tyyppi:				
1 = Parasol 600				
2 = Parasol 1200				
Rei'itysversio				
PD				
PE				

Joustava liitäntäletku (1 kpl)	SYST FH F1-	aaa-	12
Kiristysrenkas putkeen (Ø12 mm) molemmissa päissä			
Pituus (mm)::			
300; 500 eller 700			

Joustava liitäntäletku (1 kpl)	SYST FH F20-	aaa-	12
Push-on-liitin putkeen (Ø12 mm) molemmissa päissä			
Pituus (mm):			
275; 475 eller 675			

Joustava liitäntäletku (1 kpl)	SYST FH F30-	aaa-	12
Pikaliitin putkelle (Ø12 mm) toisessa päässä, kaulusmutteri G20ID toisessa päässä			
Pituus (mm):			
200; 400 eller 600			

Asennussarja	SYST MS M6-	aaaa-	b-	RAL 9010
Pituus, kierretanko (mm):				
200; 500; 1000				
Tyyppi:				
1 = Yksi kierretanko				
2 = Kaksi kierretankoa ja kierrelukko				

Kipsikattokehys	Parasol b	T- FPB-	aaaa
Versio:			
Pituus (mm):			
592; 1192			

Liitäntäosa, ilma	SYST AD-	aaa
Ø mm		
125		
160 (PARASOL 1200 PF)		

Liitäntäosa (kulmayhde 90°), ilma	SYST CA-	aaa-	90
Ø mm			
125			
160 (PARASOL 1200 PF)			

Säätöpelti	SYST CRPc 9-	aaa
Ø mm		
125		
160 (PARASOL 1200 PF)		

Suuttimien säätötyökalu	SYST TORX 6-200
Ilmausnipa	SYST AR-12

Esimerkki

Seuraavasta esimerkistä selviää, miten erilaiset erittelyt merkitään.

Laske ensin ProSelect-ohjelman tai laskentakaavojen ja taulukoiden avulla, mitkä yksikkökoot täyttävät tarpeet.

Tilausesimerkki 1

Mitoituksen jälkeen on selvinnyt, että mitoitaan 592 x 592 mm:n Parasol-ilmastointimoduuli sopisi tiettyyn toimistuhuoneeseen. Aiemmin on päätetty, että lämmitystarpeesta huolehditaan asennettavilla radiaattoreilla, mistä syystä patterilämmityksellä varustettu ilmastointimoduuli ei tässä tapauksessa ole tarpeen. Suunnitteluvaiheessa on valittu hajotuskuvio, jossa ilmaa jaetaan yhtä paljon kaikkiin neljään suuntaan suutinasetuksella M halutun ilmavirtauksen saamiseksi. Rei'ityskuvion osalta ei ole erityis-toiveita. Asennusajan minimoimiseksi toivotaan tehdasasennettua huonesäätölaitteistoa. Lisävarusteeksi tarvitaan tässä tapauksessa säätöpelti ja 500 mm:n asennussarja.

Erittely

Parasol b 592-A-MF-MMMM

Parasol b T-RK-LUNA-C

SYST CRPc 9-125

SYST MS M6 500-1

Tilausesimerkki 2

Maisematoimistoon tarvitaan jäähdytystarpeen täyttämiseksi kahdeksan suuren ilmavirran vakiomittaista 1192 x 592 mm Parasol-ilmastointimoduulia Projektissa on aiemmin valittu käytettäväksi alakattojärjestelmää, jossa T-profiilien välinen c-c-mitta on 675 mm. Tuotemitat 1342 x 667 mm sopivat tähän alakattojärjestelmään mainiosti. Julkisivun U-arvo on pieni tehokkaasti eristävien kolmilasiikkunoiden ansiosta. Tämän pohjalta on valittu patterilämmityksellä varustetut ilmastointimoduulit. Ilmastointimoduuleista neljä on sijoitettu lähelle väliseiniä. Lisäsuojaksi mahdollisia veto-ongelmia vastaan on näiden yksiköiden hajotuskuvio sovitettava niin, että ainoastaan pieni määrä ilmaa suunnataan kohti väliseiniä. Arkkitehti on valinnut pohjalevyyn PD-rei'ityskuvion. Muiksi lisävarusteiksi valitaan säätöpelti ja 1000 mm:n kierretangoilla varustettu asennussarja.

Erittely

4 st Parasol b 1342-B-HF-MMMM

2 st Parasol b 1342-B-HF-MLMM

2 st Parasol b 1342-B-HF-MMML

8 st Parasol b T-PP-2-PD

8 st SYST CRPc 9-125

8 st SYST MS M6 1000-1

Tilausesimerkki 3

12 henkilölle mitoitettu kokoushuone, jossa on alaslaskettu katto 600 mm jaolla. Huoneeseen päätetään asentaa 1 PARASOL b 1192-B-PF ja 1 PARASOL b 1192-A-PF jäähdytys-, lämmitys- ja ilmanvaihtotarpeen täyttämiseksi.

Ilmavirrat maksimoidaan avaamalla suutinlistat täysin asentoon HHHH.

Asettamalla ADC-ilmanohjaimet viuhkamuotoon maksimoidaan ilman sekoittumisalue ja minimoidaan vedontunne huoneessa.

Koska kokoushuoneen käyttäjämäärä vaihtelee ja huone halutaan ilmastoida vain silloin, kun se on käytössä, päätetään käyttää tarpeen mukaan ohjattua ilmanvaihtoa.

Energiatehokas ratkaisu saavutetaan käyttämällä CONDUCTOR W4.2:ää, jossa kaksi erillistä tuloilmapeltiä syöttää kummallekin Parasolille erillisen ilmavirran ilmanvaihtotarpeen mukaista ohjausta varten.

Säätimet tilataan tehdasasennettuina asennusajan minimoimiseksi.

Poistoilma poistetaan siirtoilmalaitteiden kautta käytävään.

Erittely

1 kpl PARASOL b 1192-B-PF-HHHH

1 kpl PARASOL b 1192-A-PF-HHHH

1 kpl PARASOL b T-COND-W4.2-CH-SA1

1 kpl PARASOL b T-COND-W4.2-C-SA2

2 kpl CRTc -160-2

2 kpl SYST MS M6 500-1

2 kpl CLA-A 160-500

Kuvausteksti

KB XX

Swegonin Parasol-ilmastointimoduuli integroituun asennukseen alakattoon seuraavin ominaisuuksin:

- Jäähdytys (valinnainen)
- Lämmitys, vesi (valittavissa)
- Lämmitys, sähkö (valittavissa)
- Ilmanvaihto
- Säädettävä ilmansuunta
- Viihtyisyyden varmistava ADC^{II}
- Sisäänrakennettu kiertoilma-aukko alaosassa
- Koteloitu rakenne kiertoilmalle
- Puhdistettava ilmanava
- Letkulla varustettu kiinteä mittausliitäntä
- Maalattu valkoisella perusvärillä RAL 9010
- Sopii T-kannattimiin moduulimitoin 600; 625; ja 675 mm; 24 mm T-profiililla (valinnainen)
- Urakkaraja veden ja ilman kytkentäpisteissä mittapiirustuksen mukaisesti
- Urakkaraja sähkökytkentäpisteessä mittapiirroksen mukaan
- Kytkentäpisteissä PU suorittaa liitännän sileään putkenpään $\varnothing 12$ mm (jäähdytys) tai $\varnothing 12$ mm (lämmitys). Kun yksikkö on varustettu asennetulla huonesäätölaitteistolla, PU tekee liitännän ulkokierteeseen DN 1/2". IU tekee liitännän liitäntäosaan $\varnothing 125$ mm (PF= $\varnothing 160$ mm).
- PU täyttää, ilmaa, koeponnistaa ja vastaa siitä, että suunnitellut vesivirtaukset saavuttavat järjestelmän jokaisen haaran ja päätelaitteen.
- IU säättää suunnitellut ilmavirrat.

Lisätarvikkeet:

- Vaihtoehtoinen rei'ityskuvio Parasol b T-PP-a-bb xx kpl.
- Tehdasasennettu huonesäätö:
 - o Parasol b T-COND-W1-aa, xx kpl.
 - o Parasol b T-COND-W4.1-aa-SA1, xx kpl.
 - o Parasol b T-COND-W4.2-aa-bbb, xx kpl.
 - o Parasol b T-COND-aa-bb-SLAVE, xx kpl.
 - o Parasol b T-RK-LUNA-aa, xx kpl.
 - o Parasol b T-CG, xx kpl.
 - o Parasol b T-COND-W4-PS, xx kpl.
- Erillinen säätölaitteisto (sarja):
 - o Parasol b T-RK-LUNA-aa-KIT, xx kpl.
 - o SYST RK-LUNA-aa, xx kpl.
- Ilman liitäntäosa SYST AD-aaa, xx kpl.
- Joustava liitäntäletku SYST FH aaa-bbb-12 xx kpl.
- Asennussarja SYST MS M6 aaaa-b-9010 xx kpl.
- Liitäntäosa (kulmayhde 90°) SYST CA aaa-90 xx kpl.
- Säätepelti SYST CRPc 9-aaa xx kpl.
- Kipsikattokehys Parasol b T-FPB-aaaa.
- Koko:
 - KB XX-1 Parasol b aaa-b-MF-cdef, xx kpl
 - KB XX-2 Parasol b aaaa-b-cc-defg, xx kpl,
 - KB XX-3 Parasol b aaaa-b-PF-defg, xx kpl, jne.
- Lisätietoa säätölaitteistoista löydät erillisestä osasta tuoteluettelossa Vesikiertoiset ilmastointijärjestelmät tai osoitteessa www.swegon.fi