

PARAGON b



Kompakti ilmastointimoduuli

www.eurovent-certification.com
www.certiflash.com



PARAGON b

PARAGON-ilmastointimoduuli

PARAGON on uusi kompaktien ilmastointimoduulien mallisto, joka on suunniteltu etupäässä hotelleihin ja sairaaloihin.

Hyödyntämällä jäähdytys-/lämmityspatteria optimaalisesti PARAGON tuottaa suuren jäähdytys-/lämmitystehton jo pienillä paineilla ja ilmavirroilla. Tuote on suunniteltu mahdollisimman matalaksi, jotta esimerkiksi hotellihuoneen eteistilojen huonekorkeus saadaan mahdollisimman suureksi.

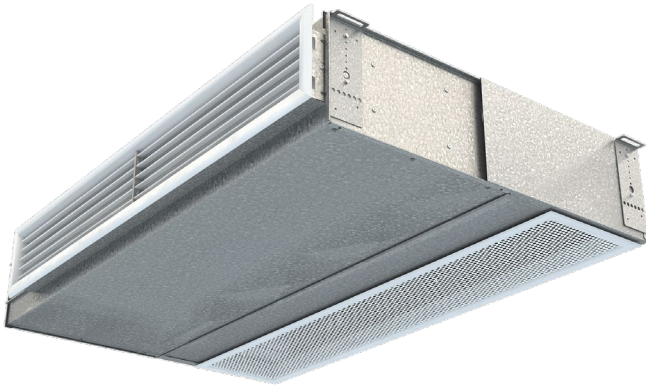
Lyhyesti

- ▶ Jäähdytykseen, lämmitykseen ja ilmanvaihtoon
- ▶ Matala rakennekorkeus
- ▶ Suuri teho
- ▶ Integroitu ohjausjärjestelmä
- ▶ Helppo asennus
- ▶ Suljettu yksikkö
- ▶ Joustava ilmavirran säätö (-VariFlow)
- ▶ Ilmavirran suuntaus (-ADC ja säädettävät lamellit)

Avainluvut

Ilmavirta-alue:	10 - 72 l/s
Painealue:	50 – 200 Pa
Jäähdytysteho - yhteensä:	Maks. 2400 W
Lämmitysteho:	vesi: Maks. 3000 W Sähkö: Maks. 1000 W
Koko:	P=900, 1100, 1300 ja 1500 L=695 K=185 mm

Swegon



Kuva 1. PARAGON

Malli

Paragon on saatavana seuraavat versiot:

- Versio A: Ilmanvaihto, vesikiertoinen jäähdytys
- Versio B: Ilmanvaihto, vesikiertoinen jäähdytys ja lämmitys patterista.
- Versio X: Ilmanvaihto, vesikiertoinen jäähdytys patterista ja lämmitys patterin sähkövastuksilla.

Tekniset ominaisuudet

PARAGON-ilmastointimoduulin ominaisuuksia

PARAGON on kehitetty luomaan optimaalinen sisäilmasto etupäässä hotelli- ja potilashuoneisiin. Näissä kohteissa painopisteinä ovat viihtyisyys ja alhaiset käyttökustannukset. Koska PARAGONia käytetään keskitetyllä ilmankäsittelykoneella, laitteessa ei ole puhallinta, joka synnyttäisi ääntä ja huoltotarvetta. Patentoidun tekniikan avulla sisäänrakennettua patteria hyödynnetään optimaalisesti, mikä takaa suuren jäähdytys-/lämmitystehon jo pienillä paineilla ja ilmavirroilla. Patterien optimaalisen käytön ansiosta rakennekorkeus on saatu pidettyä mahdollisimman pienenä. Tämän ansiosta huonekorkeutta voidaan suurentaa esimerkiksi hotellihuoneiden eteisissä, jolloin saadaan tilavampi ja valoisampi eteinen.

PARAGON lyhyesti

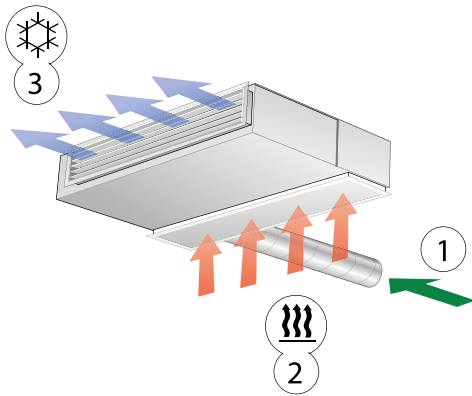
- Plug & Play
- Tehdasasennettu ohjausjärjestelmä
- Alhainen melutaso
- Vedoton sisäilmasto
- Ei puhallinta huoneessa
- Kuiva järjestelmä, jossa ei esiinny tiivistymistä
- Ei tarvetta vedenpoistolle
- Ei suodatinta
- Vähäinen huoltotarve
- Pieni energiankulutus
- Joustava ilmavirran säätö (VariFlow)
- Ilmavirran suuntausmahdollisuus. (ADC)

Toimintaperiaate

PARAGON

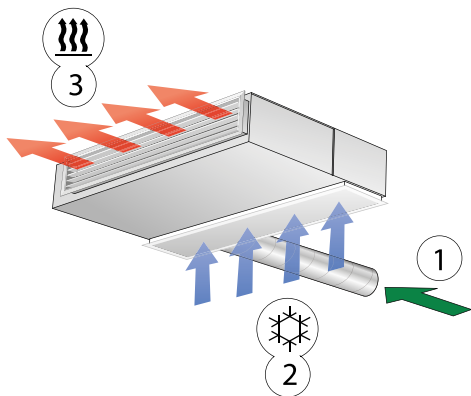
Hotellit & Sairaalat

Tuloilma syötetään yksikön takana olevan kanavaliitännän kautta ja se synnyttää ylipaineen yksikön sisään. Ylipaine työntää tuloilman melko suurella nopeudella kahden suutinrivin läpi huoneeseen. Tuloilman suuri nopeus synnyttää alipaineen, joka varmistaa huoneilman sekoittumisen. Kiertoilma imetään yksikköön kiertoilmasäleikön läpi ja edelleen patterin läpi, joissa ilma tarpeesta riippuen lämmitetään, jäähdytetään tai päästetään läpi lämpötilaa muuttamatta, ennen kuin se sekoittuu tuloilmaan ja puhalletaan huoneeseen.



Kuva 2 – Jäähdytystoiminto PARAGON

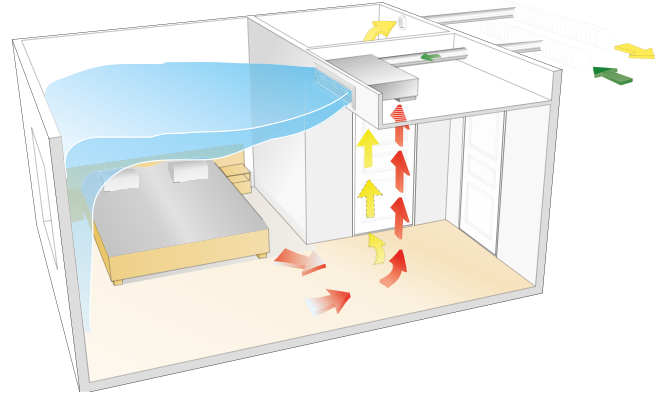
- 1 = Tuloilma
- 2 = Indusoitu huoneilma
- 3 = Tuloilma sekoitettuna jäähdytettyyn huoneilmaan



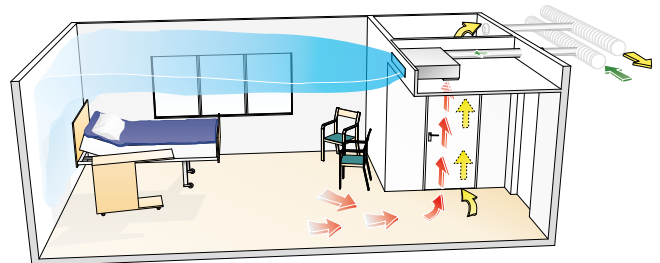
Kuva 3 – Lämmitystoiminto PARAGON (vesikiertoinen tai sähköinen)

- 1 = Tuloilma
- 2 = Indusoitu huoneilma
- 3 = Tuloilma sekoitettuna lämmitettyyn huoneilmaan

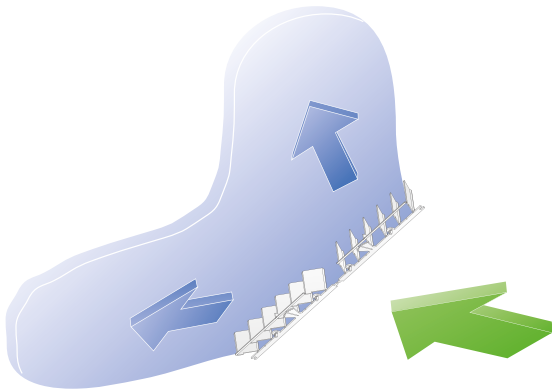
Ilma tulisi jakaa hotelli- ja potilashuoneisiin mahdollisimman suoraan niin, että se virtaa coanda-ilmion vaikutuksesta kattoa pitkin julkisivuseinälle. Jos ilmavirtaa halutaan hajottaa vaakasuunnassa, se on helppo toteuttaa ADC (Anti Draught Control) -järjestelmän avulla. Järjestelmä on vakiona kaikissa PARAGON-ilmastointimoduuleissa. Jos ilmavirtaa halutaan hajottaa pystysuunnassa, se tehdään kääntämällä säleikön lamelleja ylös- tai alaspäin. Säleikön lamellit voidaan lukita haluttuun kulmaan lisävarustella, joka kiinnittää lamellit.



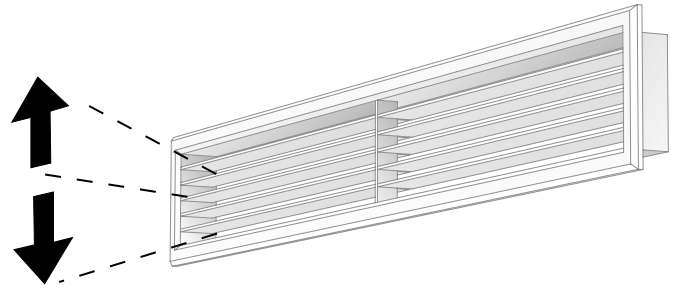
Kuva 4 – Ilmanjako hotellihuoneeseen PARAGONilla



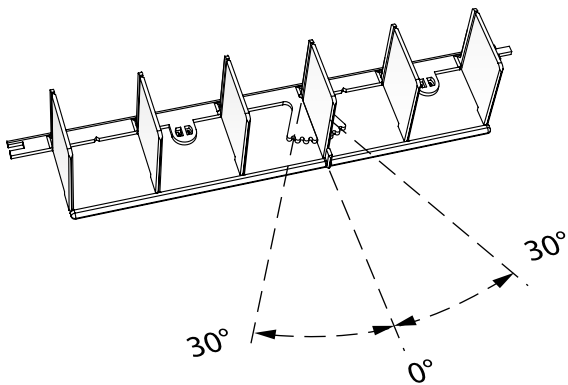
Kuva 5 – Ilmanjako potilashuoneeseen PARAGONilla



Kuva 6. Ilmavirran heittokuvio vaakasuunnassa ADC:lla



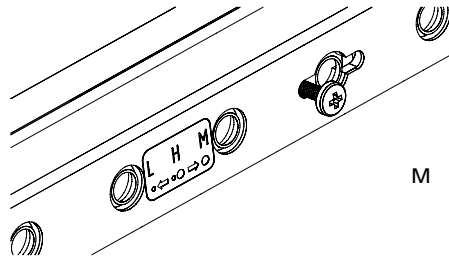
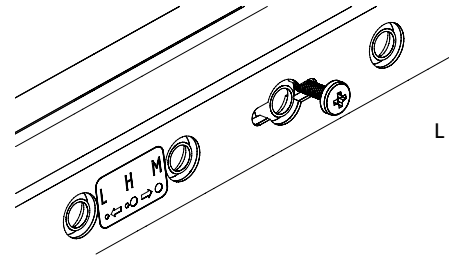
Kuva 8. Ilmavirran heittokuvio pystysuunnassa tuloilmasäleikön säädettävillä lamelleilla.



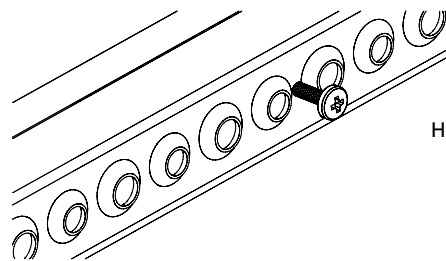
Kuva 7. PARAGON ADC



Kuva 9. Suuttimien L asetukset



Kuva 10. Suuttimien M asetukset



Kuva 12. Suuttimien L, M ja H asetukset
(Lista on poistettu suuttimen H kohdalta)



Kuva 11. Suuttimien H asetukset

CONDUCTOR-ohjausjärjestelmä

Energiatohokas

Energiansäästön maksimoimiseksi PARAGONissa on vakiovarusteena CONDUCTOR-ohjausjärjestelmä. CONDUCTOR-säädin on kehitetty erityisesti vesi- ja ilmakiertoisten lämmitys- ja jäähdytysjärjestelmien ohjaukseen.

Sovellus W3/W4.1, jota käytetään yhdessä PARAGONin kanssa, säätelee huoneen lämpötilaa ja ilmanlaatua tarpeen mukaan. Kun joku on huoneessa, säätimen toiminnot sovitetaan tuottamaan paras mahdollinen viihtyvyys. Kun huone on tyhjä, aktivoidaan säästötila, jolloin huonelämpötilan annetaan poiketa enemmän asetetusta asetusarvosta. Samalla huoneen ilmavirtaa pienennetään mahdollisimman pieneksi puhallinenergian säästämiseksi. Lisäksi säätimessä on useita muita viihtyisyys- ja energiansäästötoimintoja, jotka liittyvät lämpötilapoikkeamiin, ikkunoiden asentoon ja mahdolliseen kosteuden tiivistymiseen.

Tiedonsiirto

CONDUCTOR on kehitetty osaksi Swegonin ohjaus- ja säätöjärjestelmää. Yhdessä GOLD-ilmankäsittelykoneen ja SuperWISE-tiedonsiirtoyksikön kanssa se tarjoaa ainutlaatuisia mahdollisuuksia luoda energiatohokkaita sovelluksia aina huonetasolta konehuoneeseen.

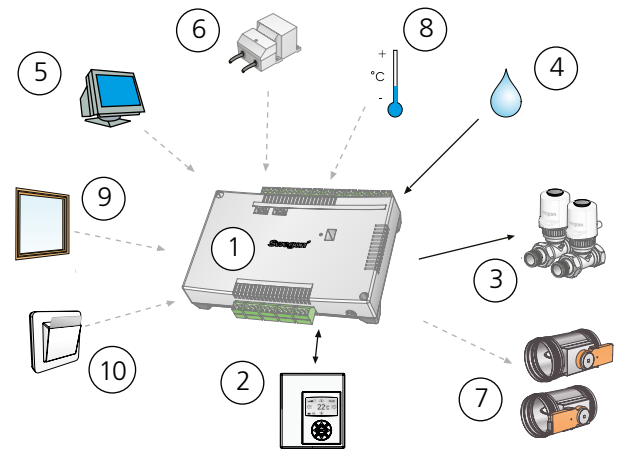
CONDUCTOR kommunikoi Modbus RTU:n kautta. Rakennusautomaatiojärjestelmillä päästään käsiksi koko parametristaan arvojen lukua ja kirjoitusta varten.

Helppo asennus ja yksinkertainen kunnossapito

Tehdasasennettu ohjauslaitteisto helpottaa asennusta. Kaikkiin tarvittaviin komponentteihin pääsee helposti käsiksi irrotettavan kiertoilmasäleikön kautta ja ne on valmisteltu mahdollisimman nopeaa asennusta varten.

Mukana toimitettu huoneyksikkö kommunikoi säätimen kanssa langattomasti tai kaapelin kautta. Langaton tiedonsiirto alentaa kaapelointikustannuksia. Kaapeliyhteys alentaa toisaalta huoltokustannuksia, koska paristoja ei tarvitse vaihtaa.

Lisätietoja CONDUCTORista on erillisessä esitteessä.



Kuva 13. Tehdasasennettu CONDUCTOR-ohjausjärjestelmä (W3)

1 = Säädin

2 = Huoneyksikkö

3 = Jäähdytys- ja lämmitysveden venttiilit ja toimilaitteet

4 = Kondenssianturi

5 = Tiedonsiirto Modbus RTU:n kautta

Lisävarusteet tarvittaessa:

6 = Muuntaja

7 = Motorisoidut ilmanvaihtopellit

8 = Ulkoinen lämpötila-anturi

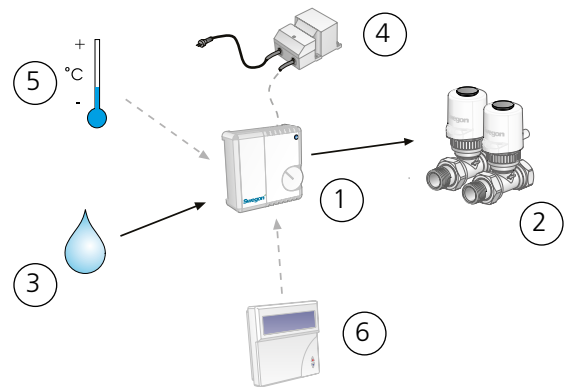
9 = Ikkunakosketin

10 = Avainkorttipidin tai läsnäoloanturi

LUNA-ohjausjärjestelmä

Ellei huoneeseen haluta tarpeen mukaista ohjausta eikä tiedonsiirtomahdollisuutta rakennusautomaatiojärjestelmään tarvita, saatavana on yksinkertaisempia ohjauslaitteistoja. Tämä ohjausversio on LUNA ja se säätelee vain huoneen lämpötila (ei ilmanlaatua). PARAGON tehdasasennetulla LUNA-ohjausjärjestelmällä on tilaustuote.

Huomaa, että säädin on tässä tapauksessa integroitu huoneyksikköön ja edellyttää kaapeliliitännän PARAGONissa oleviin toimilaitteisiin ja mahdollisesti kondenssianturiin. Lisätietoja on LUNA-esitteessä.



Kuva 14. Tehdasasennettu LUNA-ohjauslaitteisto

1 = Huonesäädin ja huonetermostaatti

2 = Jäähdytys- ja lämmitysveden venttiilit ja toimilaitteet

3 = Kondenssianturi

Lisävarusteet tarvittaessa:

4 = Muuntaja

5 = Ulkoinen lämpötila-anturi

6 = Käsipäätte tehdasetusten muuttamiseen

Suunnittelu

Suunnittelu ja mitoitus on helppoa Swegonin ProSelect-suunnitteluohjelmalla.

ProSelect on saatavana Swegonin kotisivuilta www.swegon.fi.

Mitoitus

Merkinnät

P: Teho (W, kW)

v: Nopeus (m/s)

q: Ilma- tai vesivirta (l/s)

p: Paine (Pa, kPa)

t_r : Huonelämpötila (°C)

t_m : Veden keskilämpötila (°C)

ΔT_m : Lämpötilaero [$t_r - t_m$] (K)

ΔT : Meno- ja paluveden lämpötilaero (K)

ΔT_i : Huoneen ja tuloilman lämpötilaero (K)

Δp : Painehäviö (Pa, kPa)

k_p : Painehäviövakio

Täydentävä alaindeksi:

$k = \text{jäähdytys}, l = \text{ilma}, v = \text{lämmitys}, i = \text{säätö}$

Suosittelut raja-arvot, vesi

Suurin suositeltu käyttöpaine (patterin yli): 1600 kPa

Suurin suositeltu koestuspaine (patterin yli): 2400 kPa

Suurin suositeltu painehäviö vakioventtiilin yli: 20 kPa

Pienin lämmitysvesivirta: 0,013 l/s

Korkein menoveden lämpötila: 60 °C

Pienin jäähdytysvesivirta: 0,03 l/s

Alin menoveden lämpötila: Mitoitetaan niin, että järjestelmässä ei esiinny veden kondensoitumista

Jäähdytys

Jäähdytysteho

Taulukossa 1 nähdään tuloilmasta ja vedestä saatu jäähdytysteho erilaisilla laitepituuksilla, pellin asennoilla ja ilmavirroilla. Kokonaisjäähdytysteho on tuloilman ja jäähdytysveden jäähdytystehojen summa.

Tuloilman jäähdytysteho lasketaan kaavalla:

$$P_i = 1,2 \cdot q_i \cdot \Delta T_i \text{ jossa}$$

P_i = Ilman jäähdytysteho (W)

q_i = Ilmavirta (l/s)

ΔT_i = Lämpötilaero (K)

Painehäviö

Vesipuolen painehäviö lasketaan kaavalla:

$$\Delta p = (q / k_{pk})^2 \text{ jossa}$$

Δp = Vesipiirin painehäviö (kPa)

q = Vesivirta (l/s), ks. käyrästä 1

k_{pk} = Painehäviövakio luetaan taulukosta 1.

Taulukko 1. Painehäviö

Painehäviö vesi		
Vakioversio	Pituus	K_{pk} Jäähdytys
NC	900	0,0217
	1100	0,0202
	1300	0,0190
	1500	0,0180
Suurtehoversio	Pituus	K_{pk} Jäähdytys
HC	900	0,0186
	1100	0,0174
	1300	0,0164
	1500	0,0155

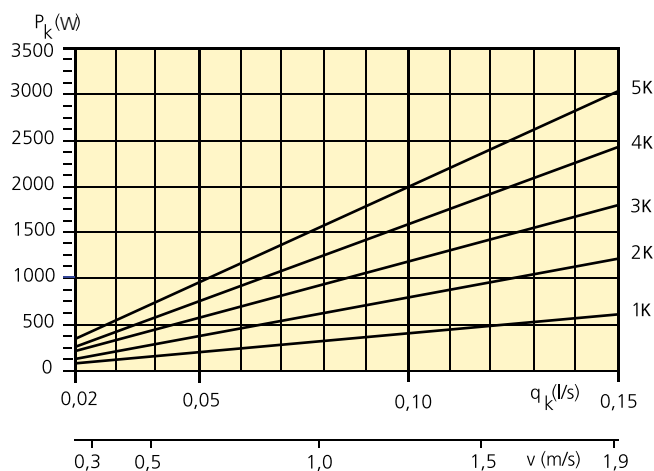
NC = normaali, HC = suurteho

Taulukko 2. Jäähdytysteho vapaakierrolla

Vapaakierto: Veden jäähdytysteho (W) kun ΔT_{mv}								
Koko	5	6	7	8	9	10	11	12
900	16	19	23	26	30	33	37	40
1100	20	25	29	34	38	43	47	52
1300	25	30	36	41	47	52	58	63
1500	30	36	42	49	55	62	68	75

Käyrästä 1 - Jäähdytysteho

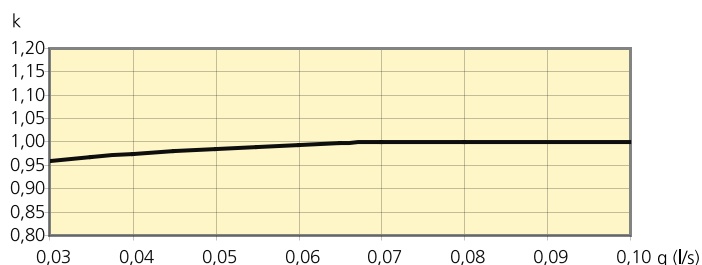
Jäähdytystehon P_k (W), lämpötilamuutoksen ΔT_k (K) ja jäähdytysvesivirran q_k (l/s) funktio.



Tehonkorjaus

Erisuuruiset vesivirrat vaikuttavat tiettyssä määrin saatavaan jäähdytystehoon. Lopullisen jäähdytystehon laskentaan virtauksesta riippuvan korjauskertoimen avulla voidaan käyttää Swegonin ProSelect -ohjelmistoa, joka on saatavana osoitteessa www.swegon.fi.

Käyrästä 2. Vesivirta - tehokorjaus



PARAGON b

Taulukko 3 – Jäähdytysteho, Vakioversio NC, 70 Pa

Yksikön pituus	Suutinasetus		Ilma- virta	Ääni- taso ¹	p _i	Tuloilman jäähdytys- teho (W) ΔT _i				Veden jäähdytysteho (W) kun ΔT _{mk} ²								Painehä- viövakio, ilma
										6	7	8	9	10	11	12	k _{pl}	
mm			l/s	dB(A)	Pa	6	8	10	12	6	7	8	9	10	11	12	k _{pl}	
900	L	L	12,6	<20	70	91	121	151	181	242	282	321	361	401	441	480	1,50	
900	M	M	15,8	20	70	114	152	190	228	265	309	353	397	440	484	527	1,89	
900	H	H	27,1	21	70	195	260	325	390	319	370	420	470	521	571	620	3,24	
1100	L	L	16,2	<20	70	117	156	194	233	310	362	413	464	515	566	617	1,94	
1100	M	M	20,4	21	70	147	196	245	294	342	399	455	511	568	624	680	2,44	
1100	H	H	35,1	23	70	253	337	421	505	412	478	543	608	673	738	802	4,19	
1300	L	L	19,4	<20	70	140	186	233	279	381	444	507	570	633	695	758	2,32	
1300	M	M	24,4	22	70	176	234	293	351	420	489	558	627	696	765	834	2,92	
1300	H	H	41,9	24	70	302	402	503	603	505	585	665	745	825	904	982	5,00	
1500	L	L	16,5	22	70	119	158	198	238	402	471	541	612	682	753	824	1,97	
1500	M	M	28,1	23	70	202	270	337	405	489	572	656	739	823	907	991	3,35	
1500	H	H	42,9	27	70	309	412	515	618	585	679	773	867	960	1053	1146	5,12	

Taulukko 4 – Jäähdytysteho, Vakioversio NC, 100 Pa

Yksikön pituus	Suutinasetus		Ilma- virta	Ääni- taso ¹	p _i	Tuloilman jäähdytys- teho (W) ΔT _i				Veden jäähdytysteho (W) kun ΔT _{mk} ²								Painehä- viövakio, ilma
										6	7	8	9	10	11	12	k _{pl}	
mm			l/s	dB(A)	Pa	6	8	10	12	6	7	8	9	10	11	12	k _{pl}	
900	L	L	15	<20	100	108	144	180	216	283	329	375	421	466	512	557	1,50	
900	M	M	18,9	25	100	136	181	227	272	311	361	411	461	511	561	610	1,89	
900	H	H	32,4	26	100	233	311	389	467	368	427	486	544	602	660	718	3,24	
1100	L	L	19,4	<20	100	140	186	233	279	366	425	484	543	602	661	719	1,94	
1100	M	M	24,4	26	100	176	234	293	351	401	466	531	595	659	723	787	2,44	
1100	H	H	41,9	28	100	302	402	503	603	475	551	627	702	778	852	927	4,19	
1300	L	L	23,2	20	100	167	223	278	334	448	521	594	666	738	810	882	2,32	
1300	M	M	29,2	27	100	210	280	350	420	492	572	651	730	809	887	966	2,92	
1300	H	H	50	29	100	360	480	600	720	581	675	768	860	952	1044	1135	5,00	
1500	L	L	19,7	27	100	142	189	236	284	475	555	636	716	797	877	958	1,97	
1500	M	M	33,5	28	100	241	322	402	482	572	667	763	858	954	1049	1145	3,35	
1500	H	H	51,2	32	100	369	492	614	737	670	778	887	994	1102	1209	1316	5,12	

1) Ilmoitettu äänitaso on voimassa pellittömälle liitännälle tai pellin ollessa täysin auki. Muissa tapauksissa, joissa ilmavirtoja ohjataan tarpeen mukaan motorisoidulla pellillä, tarvittavat tiedot voidaan lukea Swegonin ProSelect-mitoitusohjelmasta. Huonevaimennus = 4 dB

2) Esitetyt tehot perustuvat täydelliseen laitteistoon sisältäen tulo- ja kiertoilman vakiosäleiköt. Ilman säleikköjä vesiteho suurenee noin 5 %. ADC asetettuna viuhkatilaan vesiteho laskee noin 5 %. Tällä ei ole vaikutusta ensiöilman tehoon.

Huom! Kokonaisjäähdytysteho on tuloilman ja jäähdytysveden jäähdytystehojen summa.

Taulukko 5 – Jäähdytysteho, Vakioversio NC, 150 Pa

Yksikön pituus	Suutinasetus		Ilmavirta	Äänitaso ¹	p _i	Tuloilman jäähdytysteho (W) ΔT _i				Veden jäähdytysteho (W) kun ΔT _{mk} ²							Painehäviövakio, ilma
						6	8	10	12	6	7	8	9	10	11	12	
mm			l/s	dB(A)	Pa												
900	L	L	18,4	24	150	132	177	221	265	332	385	438	490	542	595	647	1,50
900	M	M	23,2	31	150	167	223	278	334	363	421	479	536	592	649	705	1,89
900	H	H	39,7	32	150	286	381	476	572	424	492	560	628	695	762	829	3,24
1100	L	L	23,8	25	150	171	228	286	343	428	497	565	633	700	768	835	1,94
1100	M	M	29,9	32	150	215	287	359	431	468	542	616	690	763	836	908	2,44
1100	H	H	51,3	33	150	369	492	616	739	547	635	722	810	897	984	1070	4,19
1300	L	L	28,4	26	150	204	273	341	409	524	608	692	775	858	940	1022	2,32
1300	M	M	35,7	33	150	257	343	428	514	573	664	755	845	935	1024	1113	2,92
1300	M	H	48,5	34	150	349	466	582	698	634	736	837	938	1039	1139	1238	3,96
1500	L	L	24,1	31	150	174	231	289	347	559	651	743	835	927	1018	1110	1,97
1500	M	M	41,1	34	150	296	395	493	592	668	778	887	996	1105	1214	1323	3,35
1500	M	H	51,9	35	150	374	498	623	747	728	847	965	1084	1202	1319	1437	4,24

Taulukko 6 – Jäähdytysteho, Vakioversio NC, 200 Pa

Yksikön pituus	Suutinasetus		Ilmavirta	Äänitaso ¹	p _i	Tuloilman jäähdytysteho (W) ΔT _i				Veden jäähdytysteho (W) kun ΔT _{mk} ²							Painehäviövakio, ilma
						6	8	10	12	6	7	8	9	10	11	12	
mm			l/s	dB(A)	Pa												
900	L	L	21,2	29	200	153	204	254	305	365	423	481	538	595	652	709	1,50
900	M	M	26,7	35	200	192	256	320	384	399	462	524	586	648	709	770	1,89
1100	L	L	27,4	30	200	197	263	329	395	471	546	621	695	768	841	914	1,94
1100	M	M	34,5	36	200	248	331	414	497	515	596	677	757	836	915	994	2,44
1300	L	L	32,8	31	200	236	315	394	472	579	670	762	852	943	1032	1122	2,32
1300	M	M	41,3	37	200	297	396	496	595	632	731	830	928	1026	1123	1220	2,92
1500	L	L	27,9	35	200	201	268	335	402	620	720	821	921	1021	1121	1220	1,97
1500	M	M	47,4	38	200	341	455	569	683	735	855	974	1093	1211	1329	1447	3,35

1) Ilmoitettu äänitaso on voimassa pellittömälle liitännälle tai pellin ollessa täysin auki. Muissa tapauksissa, joissa ilmavirtoja ohjataan tarpeen mukaan motorisoidulla pellillä, tarvittavat tiedot voidaan lukea Swegonin ProSelect-mitoitusohjelmasta. Huonevaimennus = 4 dB

2) Esitetyt tehot perustuvat täydelliseen laitteistoon sisältäen tulo- ja kiertoilman vakiosäleiköt. Ilman säleikköjä vesiteho suurenee noin 5 %. ADC asetettuna viuhkatilaan vesiteho laskee noin 5 %. Tällä ei ole vaikutusta tuloilman tehoon.

Huom! Kokonaisjäähdytysteho on tuloilman ja jäähdytysveden jäähdytystehojen summa.

Taulukko 7 – Jäähdytysteho, Suurteho-versio HC, 70 Pa

Yksikön pituus	Suutinasetus		Ilmavirta	Äänitaso ¹	p _i	Tuloilman jäähdytysteho (W) ΔT _i				Veden jäähdytysteho (W) kun ΔT _{mk} ²								Painehäviövakio, ilma
										6	7	8	9	10	11	12	k _{pl}	
mm			l/s	dB(A)	Pa	6	8	10	12	6	7	8	9	10	11	12	k _{pl}	
900	L	L	12,5	<20	70	90	120	150	180	245	286	326	367	407	448	488	1,50	
900	M	M	15,8	20	70	114	152	190	228	277	323	368	414	459	505	550	1,89	
900	H	H	27,1	21	70	195	260	325	390	343	397	452	506	560	613	667	3,24	
1100	L	L	16,2	<20	70	117	156	194	233	318	370	422	475	527	579	632	1,94	
1100	M	M	20,4	21	70	147	196	245	294	357	416	475	533	592	651	709	2,44	
1100	H	H	35,1	23	70	253	337	421	505	443	514	584	654	724	793	863	4,19	
1300	L	L	19,4	<20	70	140	186	233	279	390	455	519	584	648	712	776	2,32	
1300	M	M	24,4	22	70	176	234	293	351	438	511	583	655	727	799	870	2,92	
1300	H	H	41,8	24	70	301	401	502	602	542	628	714	800	885	970	1054	5,00	
1500	L	L	16,5	22	70	119	158	198	238	411	482	554	626	698	771	844	1,97	
1500	M	M	28	23	70	202	269	336	403	509	586	671	757	844	930	1017	3,35	
1500	H	H	42,8	27	70	308	411	514	616	627	729	830	930	1030	1130	1230	5,12	

Taulukko 8 – Jäähdytysteho, Suurteho-versio HC, 100 Pa

Yksikön pituus	Suutinasetus		Ilmavirta	Äänitaso ¹	p _i	Tuloilman jäähdytysteho (W) ΔT _i				Veden jäähdytysteho (W) kun ΔT _{mk} ²								Painehäviövakio, ilma
										6	7	8	9	10	11	12	k _{pl}	
mm			l/s	dB(A)	Pa	6	8	10	12	6	7	8	9	10	11	12	k _{pl}	
900	L	L	15	<20	100	108	144	180	216	297	345	393	441	489	537	584	1,50	
900	M	M	18,9	25	100	136	181	227	272	333	386	440	493	547	600	652	1,89	
900	H	H	32,4	26	100	233	311	389	467	404	469	534	598	662	726	790	3,24	
1100	L	L	19,4	<20	100	140	186	233	279	384	446	508	570	631	693	754	1,94	
1100	M	M	24,4	26	100	176	234	293	351	429	498	567	636	705	773	841	2,44	
1100	H	H	41,9	28	100	302	402	503	603	522	606	689	772	855	937	1019	4,19	
1300	L	L	23,2	20	100	167	223	278	334	471	547	623	699	775	850	926	2,32	
1300	M	M	29,2	27	100	210	280	350	420	527	612	696	781	865	949	1033	2,92	
1300	H	H	50	29	100	360	480	600	720	639	742	844	946	1047	1148	1248	5,00	
1500	L	L	19,7	27	100	142	189	236	284	499	583	667	751	836	920	1005	1,97	
1500	M	M	33,5	28	100	241	322	402	482	611	700	800	901	1002	1102	1203	3,35	
1500	H	H	51,2	32	100	369	492	614	737	736	856	975	1093	1212	1329	1447	5,12	

1) Ilmoitettu äänitaso on voimassa pellittömälle liitännälle tai pellin ollessa täysin auki. Muissa tapauksissa, joissa ilmavirtoja ohjataan tarpeen mukaan motorisoidulla pellillä, tarvittavat tiedot voidaan lukea Swegonin ProSelect-mitoitusohjelmasta. Huonevaimennus = 4 dB

2) Esitetyt tehot perustuvat täydelliseen laitteistoon sisältäen tulo- ja kiertoilman vakiosäleiköt. Ilman säleikköjä vesiteho suurenee noin 5 %. ADC asetettuna viuhkatilaan vesiteho laskee noin 5 %. Tällä ei ole vaikutusta tuloilman tehoon.

Huom! Kokonaisjäähdytysteho on tuloilman ja jäähdytysveden jäähdytystehojen summa.

Taulukko 9 – Jäähdytysteho, Suurteho-versio HC, 150 Pa

Yksikön pituus	Suutinasetus		Ilma- virta	Ääni- taso ¹	p _i	Tuloilman jäähdytys- teho (W) ΔT _i				Veden jäähdytysteho (W) kun ΔT _{mk} ²							Painehä- viövakio, ilma
						6	8	10	12	6	7	8	9	10	11	12	
900	L	L	18,4	24	150	132	177	221	265	355	412	468	525	581	637	692	1,5
900	M	M	23,1	31	150	166	222	277	333	395	458	520	583	644	706	767	1,89
900	H	H	39,7	32	150	286	381	476	572	475	551	627	703	779	854	929	3,24
1100	L	L	23,8	25	150	171	228	286	343	459	532	605	678	750	822	894	1,94
1100	M	M	29,9	32	150	215	287	359	431	510	592	672	753	832	912	991	2,44
1100	H	H	51,3	33	150	369	492	616	739	612	711	809	907	1005	1102	1199	4,19
1300	L	L	28,4	26	150	204	273	341	409	562	651	741	830	918	1006	1094	2,32
1300	M	M	35,8	33	150	258	344	430	516	627	726	825	924	1022	1120	1217	2,92
1300	M	H	48,5	34	150	349	466	582	698	704	817	930	1042	1153	1265	1375	3,96
1500	L	L	24,1	31	150	174	231	289	347	598	697	795	894	992	1090	1188	1,97
1500	M	M	41	33	150	295	394	492	590	726	856	975	1095	1217	1334	1453	3,35
1500	M	H	51,9	35	150	374	498	623	747	807	943	1075	1206	1339	1468	1599	4,24

Taulukko 10 – Jäähdytysteho, Suurteho-versio HC, 200 Pa

Yksikön pituus	Suutinasetus		Ilma- virta	Ääni- taso ¹	p _i	Tuloilman jäähdytys- teho (W) ΔT _i				Veden jäähdytysteho (W) kun ΔT _{mk} ²							Painehä- viövakio, ilma
						6	8	10	12	6	7	8	9	10	11	12	
900	L	L	21,2	29	200	153	204	254	305	395	458	521	583	644	706	767	1,5
900	M	M	26,7	35	200	192	256	320	384	440	510	578	647	715	783	850	1,89
1100	L	L	27,4	30	200	197	263	329	395	510	591	672	752	831	911	990	1,94
1100	M	M	34,5	36	200	248	331	414	497	568	657	746	835	922	1010	1097	2,44
1300	L	L	32,8	31	200	236	315	394	472	626	726	824	923	1020	1118	1215	2,32
1300	M	M	41,3	37	200	297	396	496	595	697	807	916	1024	1132	1239	1346	2,92
1500	L	L	27,9	35	200	201	268	335	402	671	780	889	997	1105	1213	1321	1,97
1500	M	M	47,4	38	200	341	455	569	683	808	988	1124	1260	1399	1529	1664	3,35

1) Ilmoitettu äänitaso on voimassa pellittömälle liitännälle tai pellin ollessa täysin auki. Muissa tapauksissa, joissa ilmavirtoja ohjataan tarpeen mukaan motorisoidulla pellillä, tarvittavat tiedot voidaan lukea Swegonin ProSelect-mitoitusohjelmasta. Huonevaimennus = 4 dB

2) Esitetyt tehot perustuvat täydelliseen laitteistoon sisältäen tulo- ja kiertoilman vakiosäleiköt. Ilman säleikköjä vesiteho suurenee noin 5 %. ADC asetettuna viuhkatilaan vesiteho laskee noin 5 %. Tällä ei ole vaikutusta tuloilman tehoon.

Huom! Kokonaisjäähdytysteho on tuloilman ja jäähdytysveden jäähdytystehojen summa.

Lämmitys

Painehäviö

Vesipuolen painehäviö lasketaan kaavalla:

$$\Delta p = (q / k_{pv})^2 \text{ jossa}$$

Δp = Vesipiirin painehäviö (kPa)

q = Vesivirta (l/s), ks. käyrästä 3

k_{pv} = Painehäviövakio luetaan taulukosta 11.

Tarkempaan painehäviön laskentaan voidaan käyttää Swegonin ProSelect-ohjelmistoa, joka on saatavana osoitteessa www.swegon.fi.

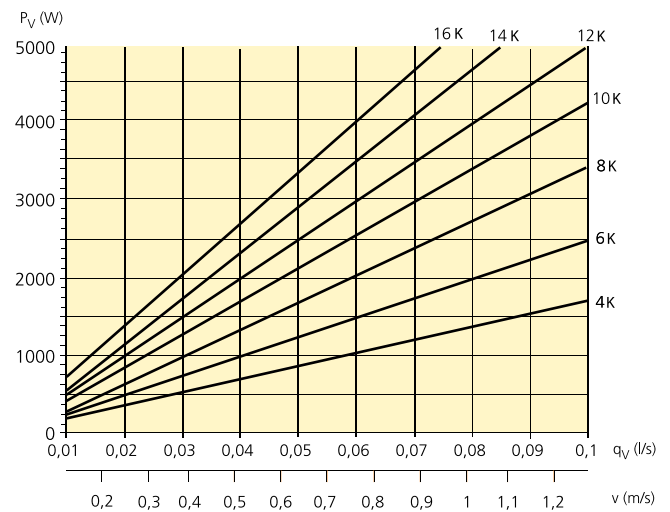
Taulukko 11. Painehäviö

Painehäviö vesi		
Vakioversio	Pituus	K_{pv} Lämmitys
NC	900	0,0178
	1100	0,0166
	1300	0,0156
	1500	0,0148
Suurtehoversio	Pituus	K_{pv} Lämmitys
HC	900	0,0178
	1100	0,0166
	1300	0,0156
	1500	0,0148

NC - normaali, HC - suurteho

Käyrästä 3 - Lämmitysteho

Lämmitystehon P_v (W), lämpötilamuutoksen ΔT_v (K) ja lämmitysvesivirran q_v (l/s) funktio.



Taulukko 12 – Lämmitysteho vapaakierrolla

Pituus	Lämmitysteho kun ΔT_{mv} [K] (W)						
	5	10	15	20	25	30	35
900	2	7	14	24	35	49	64
1100	3	9	18	31	46	63	83
1300	3	11	22	37	56	77	102
1500	4	13	26	44	66	92	121

Taulukko 13. Sähkölämmitys

Pituus	(W)
900	400W
1100	800W
1300	1000W
1500	1000W

Taulukko 14 – Lämmitysteho, vakio/suurtehoersio NC/HC, 70 Pa

Yksikön pituus	Suutinasetus		Ilmavirta	Äänitaso ¹	p _i	Lämmitysteho, vesi (W) kun ΔT _{mv}							Painehäviövaikio, ilma
						5	10	15	20	25	30	35	
mm			l/s	dB(A)	Pa								k _{pl}
900	L	L	12,5	<20	70	115	230	346	463	581	698	816	1,5
900	M	M	15,8	20	70	147	294	440	586	732	878	1024	1,89
900	H	H	27,1	21	70	155	310	474	639	806	974	1144	3,24
1100	L	L	16,2	<20	70	148	297	448	599	751	903	1056	1,94
1100	M	M	20,4	21	70	189	379	567	756	944	1132	1320	2,44
1100	H	H	35,1	23	70	200	401	613	825	1042	1259	1479	4,19
1300	L	L	19,4	<20	70	182	365	550	736	922	1109	1297	2,32
1300	M	M	24,4	22	70	232	465	696	927	1157	1388	1619	2,92
1300	H	H	41,8	24	70	245	490	750	1009	1274	1539	1808	5,0
1500	L	L	16,5	22	70	216	432	651	870	1091	1312	1534	1,97
1500	M	M	28	23	70	275	549	822	1095	1368	1641	1913	3,35
1500	H	H	42,8	27	70	290	580	887	1194	1508	1822	2140	5,12

Taulukko 15 – Lämmitysteho, vakio/suurtehoersio NC/HC, 100 Pa

Yksikön pituus	Suutinasetus		Ilmavirta	Äänitaso ¹	p _i	Lämmitysteho, vesi (W) kun ΔT _{mv}							Painehäviövaikio, ilma
						5	10	15	20	25	30	35	
mm			l/s	dB(A)	Pa								k _{pl}
900	L	L	15	<20	100	135	269	404	539	674	809	945	1,5
900	M	M	18,9	25	100	167	334	498	661	824	986	1148	1,89
900	H	H	32,4	26	100	170	340	521	703	889	1075	1264	3,24
1100	L	L	19,4	<20	100	174	347	522	696	870	1045	1220	1,94
1100	M	M	24,4	26	100	215	431	642	853	1062	1272	1481	2,44
1100	H	H	41,9	28	100	219	438	673	907	1147	1387	1631	4,19
1300	L	L	23,2	20	100	213	426	640	853	1068	1282	1496	2,32
1300	M	M	29,2	27	100	264	528	787	1046	1303	1560	1817	2,92
1300	H	H	50	29	100	268	537	824	1110	1405	1699	1998	5
1500	L	L	19,7	27	100	252	503	756	1008	1261	1514	1768	1,97
1500	M	M	33,5	28	100	312	624	930	1236	1540	1844	2147	3,35
1500	H	H	51,2	32	100	318	636	975	1314	1662	2011	2364	5,12

1) Ilmoitettu äänitaso on voimassa pellittömälle liitännälle tai pellin ollessa täysin auki. Muissa tapauksissa, joissa ilmavirtoja ohjataan tarpeen mukaan motorisoidulla pellillä, tarvittavat tiedot voidaan lukea Swegonin ProSelect-mitoitusohjelmasta. Huonevaimennus = 4 dB

Taulukko 16 – Lämmitysteho, vakio/suurtehoersio NC/HC, 150 Pa

Yksikön pituus	Suutinasetus		Ilmavirta	Ääni- taso ¹	p _i	Lämmitysteho, vesi (W) kun ΔT_{mv}							Painehäviövakio, ilma
						5	10	15	20	25	30	35	
mm			l/s	dB(A)	Pa								k _{pl}
900	L	L	18,4	24	150	157	313	469	624	779	934	1089	1,5
900	M	M	23,1	31	150	189	379	562	746	927	1108	1288	1,89
900	H	H	39,7	32	150	187	373	574	775	982	1189	1400	3,24
1100	L	L	23,8	25	150	202	404	605	806	1006	1206	1406	1,94
1100	M	M	29,9	32	150	245	489	726	963	1197	1431	1664	2,44
1100	H	H	51,3	33	150	241	482	741	1000	1267	1534	1806	4,19
1300	L	L	28,4	26	150	248	495	741	987	1232	1477	1721	2,32
1300	M	M	35,8	33	150	300	600	891	1181	1468	1756	2041	2,92
1300	M	H	48,5	34	150	297	594	901	1209	1521	1833	2148	3,96
1500	L	L	24,1	31	150	292	585	875	1165	1455	1744	2033	1,97
1500	M	M	41	33	150	354	709	1052	1395	1734	2073	2410	3,35
1500	M	H	51,9	35	150	351	703	1066	1429	1797	2165	2537	4,24

Taulukko 17 – Lämmitysteho, vakio/suurtehoersio NC/HC, 200 Pa

Yksikön pituus	Suutinasetus		Ilmavirta	Ääni- taso ¹	p _i	Lämmitysteho, vesi (W) kun ΔT_{mv}							Painehäviövakio, ilma
						5	10	15	20	25	30	35	
mm			l/s	dB(A)	Pa								k _{pl}
900	L	L	21,2	29	200	172	344	513	683	852	1021	1189	1,5
900	M	M	26,7	35	200	206	411	609	806	1001	1196	1389	1,89
1100	L	L	27,4	30	200	222	444	663	881	1099	1317	1534	1,94
1100	M	M	34,5	36	200	265	531	786	1040	1292	1543	1792	2,44
1300	L	L	32,8	31	200	272	544	813	1081	1349	1616	1882	2,32
1300	M	M	41,3	37	200	326	651	964	1276	1584	1893	2198	2,92
1500	L	L	27,9	35	200	322	644	962	1279	1595	1911	2226	1,97
1500	M	M	47,4	38	200	385	770	1139	1509	1873	2238	2599	3,35

1) Ilmoitettu äänitaso on voimassa pellittömälle liitännälle tai pellin ollessa täysin auki. Muissa tapauksissa, joissa ilmavirtoja ohjataan tarpeen mukaan motorisoidulla pellillä, tarvittavat tiedot voidaan lukea Swegonin ProSelect-mitoitusohjelmasta. Huonevaimennus = 4 dB

Esimerkki

Jäähdytys

Lähtötiedot

Hotellihuone, jonka mitat ovat $l \times s \times k = 3,7 \times 3,5 \times 2,7$ m³, tuloilma, jäähdytys ja lämmitys PARAGONilla. Jäähdytystarpeeksi on laskettu 50 W/m² läsnäololla ja normaali-kuormituksella.

Harvinaisissa tapauksissa kuormitus voi olla hieman suurempi, ja sen lasketaan silloin olevan 65 W/m². Jäähdytystarve on silloin $50 \cdot 3,7 \cdot 3,5 = 648$ W tai $65 \cdot 3,7 \cdot 3,5 = 842$ W.

Normaali-kuormituksella tuloilmavirran tulee olla 20 l/s ja tuloilman lämpötilan 15 °C. Suuremmalla kuormituksella sallitaan tuloilmavirran lisäys enintään arvoon 25 l/s. Käytettävissä oleva kanavapaine pidetään 120 Pa:ssa. Äänitaso on enintään 30 dB(A) normaalitapauksessa ja 35 dB(A) suuremmalla kuormituksella.

Mitoitettava huonelämpötila on kesällä 24 °C, jäähdytysveden menolämpötila 14 °C ja paluulämpötila 16 °C.

Ratkaisu

Tuloilman lämpötila 15 °C ja huonelämpötila 24 °C antavat $\Delta T_i = 9$ K.

Jäähdytysveden keskimääräinen lämpötilan nousu on $16 - 14 = 2$ K.

Jäähdytysveden keskilämpötila on $(14 + 16) / 2 = 15$ °C.

Jäähdytysveden keskilämpötila 15 °C ja huonelämpötila 24 °C antavat $\Delta T_{mk} = 9$ K.

Normaalitapaus

Tuloilman jäähdytysteho lasketaan: $P_i = 1,2 \cdot 20 \cdot 9 = 216$ W.

Jäähdytysveden tarvittava jäähdytysteho on:
 $648 - 216 = 432$ W.

Taulukosta 3 saadaan PARAGON 1100:n jäähdytystehoksi 511 W, kun suutinasetus on MM, tuloilmavirta 20 l/s, suutinpaine 70 Pa ja $\Delta T_{mk} = 9$ K. Tämä riittää kattamaan jäähdytystarpeen.

Käyrästöstä 1 saadaan teholla 511 W ja jäähdytysveden lämpötilaerolla 2 K vesivirraksi noin 0,061 l/s. Vesivirran ja taulukosta 1 saatavan painehäviövakion k_{pk} avulla lasketaan painehäviö patterin yli:

$$\Delta p_k = (0,061 / 0,0202)^2 = 9,1 \text{ kPa.}$$

Taulukosta 3 nähdään, että äänitaso on 21 dB(A), joka on pienempi kuin enimmäisarvo 30 dB(A).

Korkea kuormitus

Korkealla kuormituksella motorisoitu pelti avataan boost-asentoon CONDUCTOR-säätölaitteiston automaattitoiminnolla. Suutinpaineella 100 Pa tuloilmavirta on 24 l/s, joka vastaa enimmäisvaatimusta 25 l/s.

Tuloilman jäähdytysteho lasketaan: $P_i = 1,2 \cdot 24 \cdot 9 = 259$ W.

Jäähdytysveden vaadittu jäähdytysteho on:
 $842 - 259 = 583$ W

Taulukosta 4 saadaan PARAGON 1100:n jäähdytystehoksi 595 W, kun suutinasetus on MM, tuloilmavirta 24 l/s,

suutinpaine 100 Pa ja $\Delta T_{mk} = 9$ K. Tämä riittää suuremman jäähdytystarpeen tyydyttämiseksi.

Käyrästöstä 1 saadaan teholla 595 W ja jäähdytysveden lämpötilaerolla 2 K vesivirraksi noin 0,071 l/s. Vesivirtauksen ja taulukosta 1 saatavan painehäviövakion k_{pk} avulla lasketaan painehäviö patterin yli:

$$\Delta p_k = (0,071 / 0,0202)^2 = 12,1 \text{ kPa.}$$

Taulukosta 4 nähdään, että äänitaso on 26 dB(A), joka on pienempi kuin enimmäisarvo 35 dB(A) suurella kuormituksella.

Huomaa, että taulukon äänitasot eivät sisällä pellin aiheuttamaa ääntä.

Lämmitys

Vesikiertoinen lämmitys

Vesikiertoinen lämmityksen lämpölaskelmat tehdään samalla tavoin kuin jäähdytyksen.

Lämpökapasiteetti löytyy taulukosta 14-17. Vesivirta saadaan käyrästä 3 ja painehäviövakio k_{pv} taulukosta 11.

Sähkölämmitys

Katso sähkölämmitysarvot taulukosta 13.

Lähtötiedot

Lähtötiedot ovat muuten samat kuin jäähdytyksessä, mutta mitoittava huonelämpötila talvella on 22 °C ja tuloilman lämpötila on 18 °C.

Lämmitystarpeeksi on laskettu 40 W/m² läsnäololla ja normaali kuormituksella. Harvinaisissa tapauksissa kuormitus voi olla hieman suurempi, ja sen lasketaan silloin olevan 54 W/m². Lämmitystarve on silloin $40 \cdot 3,7 \cdot 3,5 = 518$ W tai $54 \cdot 3,7 \cdot 3,5 = 699$ W.

Lämmitysveden menolämpötila on 50 °C ja paluulämpötila 44 °C.

Ratkaisu

Tuloilman lämpötila 18 °C on alhaisempi kuin mitoittava huonelämpötila 22 °C ja vaikuttaa näin negatiivisesti lämmitystehoon:

$$1,2 \cdot 20 \cdot (22 - 18) = 96 \text{ W.}$$

Lämmitysveden tehontarve kasvaa tällöin arvoon $518 + 96 = 614$ W tai $699 + 96 = 795$ W.

Lämmitysveden keskilämpötila on 47 °C ja huonelämpötila 22 °C antaa $\Delta T_{mv} = 47 - 22 = 25$ K.

Taulukosta 13 saadaan PARAGON 1100:n lämmitystehoksi 944 W, kun suutinasetus on MM, tuloilmavirta 19 l/s, suutinpaine 70 Pa ja $\Delta T_{mv} = 25$ K.

Tämä riittää suuremman jäähdytystarpeen tyydyttämiseksi normaali kuormituksella (614 W). Taulukosta 14 saadaan lämmitystehoksi 1062 W tuloilmavirralla 24 l/s, joka täyttää tarpeen suuremmalla kuormituksella (795 W).

Käyrästä 3 saadaan teholla 944 W ja lämmitysveden lämpötilaerolla 6 K vesivirtaukseksi noin 0,038 l/s.

Vesivirtauksen ja taulukosta 11 saatavan painehäviövakion k_{pv} avulla lasketaan painehäviö patterin yli.

$$\Delta p_v = (0,038 / 0,0166)^2 = 2,3 \text{ kPa.}$$

Sama laskelma lämmitysteholle suurella kuormituksella antaa painehäviön $\Delta p_v = (0,042 / 0,0166)^2 = 6,4$ kPa.

ProSelect

Suunnittelu ja mitoitus annetuilla lähtötiedoilla voidaan tehdä myös Swegonin ProSelect-suunnitteluohjelmalla.

ProSelect on saatavana Swegonin kotisivuilta www.swegon.fi.

Ääni

Omavaimennus

Omavaimennus on äänitehon kokonaisvaimennus kanavasta huoneeseen mukaan lukien laitteen pääteheijastus.

Taulukko 18 – Omavaimennus verhouksella

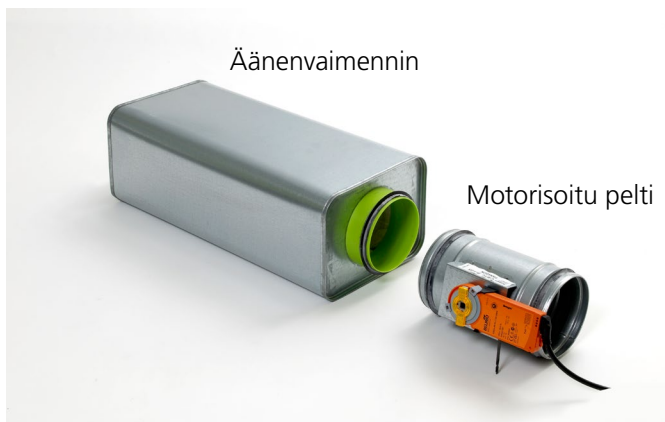
Omavaimennus (dB) keskioktaavikaistalla f (Hz) ΔL_w [dB]							
63	125	250	500	1k	2k	4k	8k
24	14	9	6	9	14	14	18

Lisävaruste

Tuloilmasarja – PARAGON T-SAK-VAV

Jos tuloilmaa halutaan säätää tarpeen mukaan CONDUCTOR-säätölaitteistolla, tarvitaan motorisoitu pelti. Pelti synnyttää hieman ääntä, minkä vuoksi tarvitaan myös äänenvaimennin huoneen alhaisen äänitason varmistamiseksi. PARAGON T-SAK-VAV sisältää seuraavat:

- Motorisoitu pelti CRTc ml Belimo CM24
- Äänenvaimennin CLA nelikulmainen äänenvaimennin pyöreällä liitännällä. L=500mm



Kuva 15. PARAGON T-SAK-VAV

Tuloilmasarja – PARAGON T-SAK-CAV

Vakioilmavirtajärjestelmissä tarvitaan säätöpelti oikean ilmavirran varmistamiseen. Säätöpelti synnyttää hieman ääntä, minkä vuoksi tarvitaan myös äänenvaimennin huoneen alhaisen äänitason varmistamiseksi. PARAGON T-SAK-CAV sisältää seuraavat:

- Säätöpelti CRPc-9-säätöpelti rei'itetyllä pellillä ja käsiasäätimellä
- Äänenvaimennin CLA nelikulmainen äänenvaimennin pyöreällä liitännällä. L=500mm



Kuva 16. PARAGON T-SAK-CAV

Poistoilmasarja – PARAGON T-EAK-VAV

Jos tuloilmaa säädetään tarpeen mukaan, poistoilmaa pitää myös säätää. Tulo- ja poistoilman tasapainottamiseksi tarvitaan poistoilmasarja. Se sisältää motorisoidun pellin ja äänenvaimentimen. Sarjaan sisältyy myös poistoilmaventtiili ja kaksi vaihtoehtoista kiinnityskehystä.

Motorisoitu pelti	CRTc ml Belimo CM24
Äänenvaimennin	CLA nelikulmainen äänenvaimennin pyöreällä liitännällä. L=500mm
Poistoilmaventtiili	EXCa ja kiinnityskehys.



Kuva 17. Poistoilmasarja PARAGON T-EAK-VAV

Poistoilmasarja – PARAGON T-EAK-CAV

Vakioilmavirtajärjestelmissä tarvitaan säätöpelti poisto- ja tuloilmavirtojen tasapainottamiseen.

Yksinkertaisempia järjestelmiä varten on saatavana vakioilmavirroille sovitettu sarja. Sarja sisältää säätöpellin, äänenvaimentimen, poistoilmaventtiilin ja kiinnityskehysten.

Säätöpelti	CRPc-9-säätöpelti rei'itetyllä pellillä ja käsiasäätimellä.
Äänenvaimennin	CLA nelikulmainen äänenvaimennin pyöreällä liitännällä. L=500mm
Poistoilmaventtiili	EXCa ja kiinnityskehys.



Kuva 18. Poistoilmasarja PARAGON T-EAK-CAV

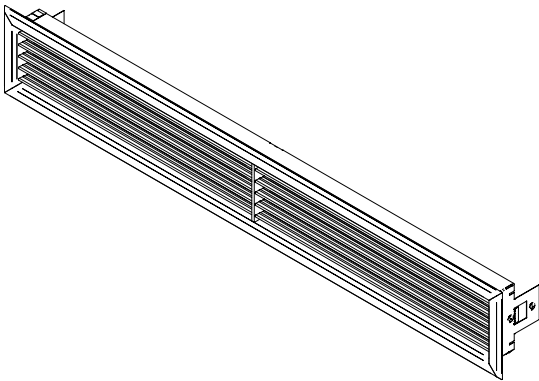
Lisävarusteet – Tuloilma

Tuloilmasäleikkö toimitetaan vakiona 45 mm liittimellä/kehyksellä varustettuna, mutta se voidaan varustaa 45 mm jatkoliittimin.

Saatavana on myös säleikkö teleskooppiliittimellä, joka mahdollistaa 100-140 mm säätövaran laitteen ja seinän välillä. Ei voida yhdistää yllä kuvattuun vakiokehykseen

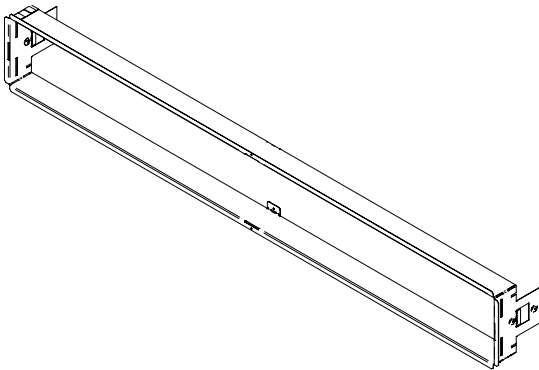
PARAGON b T-SG

Tuloilmasäleikkö ja 45 mm liitin



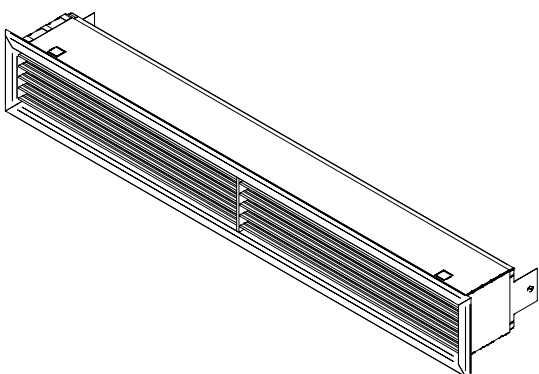
PARAGON b T-OE-SG

45 mm jatkoliitin tuloilmasäleikölle



PARAGON b T-TE-SG

Tuloilmasäleikkö ml. teleskooppiliitin, 100-140 mm



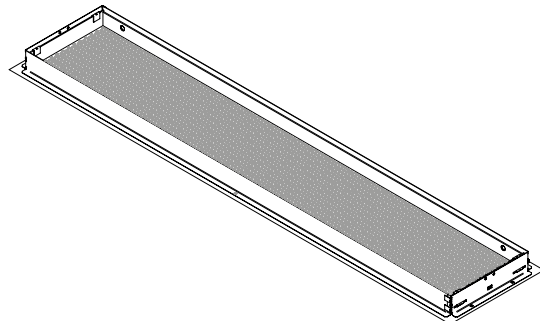
Lisävarusteet - Poistoilma

Poistoilmasäleikkö toimitetaan 35 mm liittimellä/kehyksellä varustettuna, joka voidaan työntää laitteen sisään ja joka mahdollistaa 13-35 mm säätövaran laitteen ja sisäkaton välillä.

Poistoilmasäleikköön voi lisävarusteena tilata lisäliittimen, jolloin säätövara yhdessä vakioliittimen kanssa on 35-70 mm

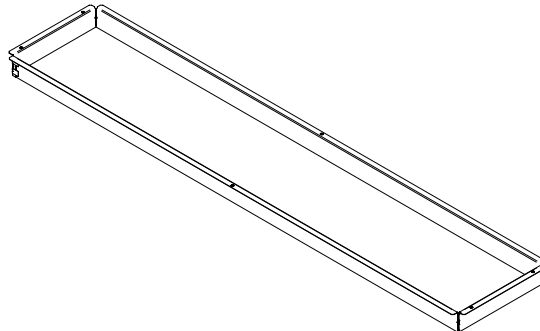
PARAGON b T-RG

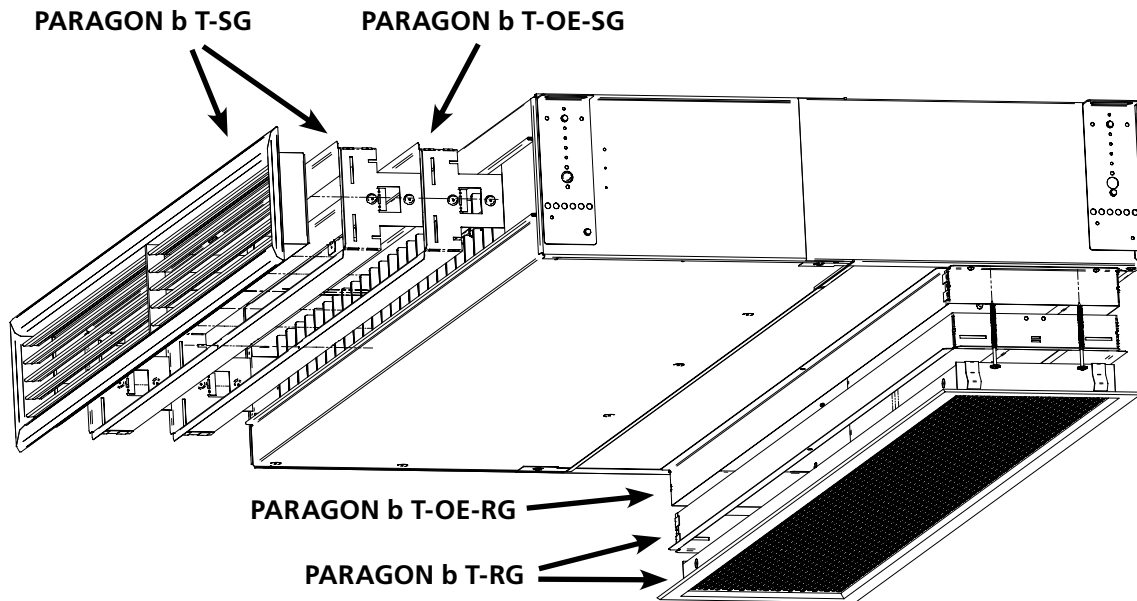
Poistoilmasäleikkö ml. 13-35 mm liitin



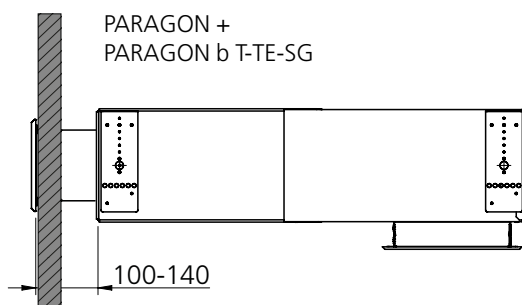
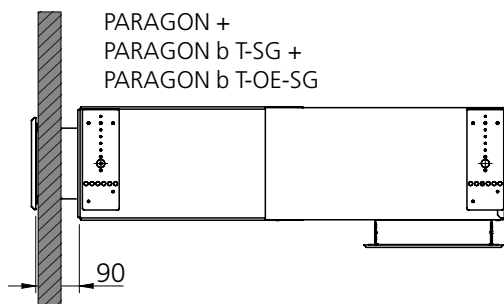
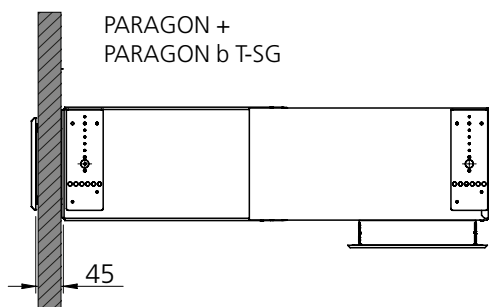
PARAGON b T-OE-RG

35-70 mm lisäliitin poistoilmasäleikölle

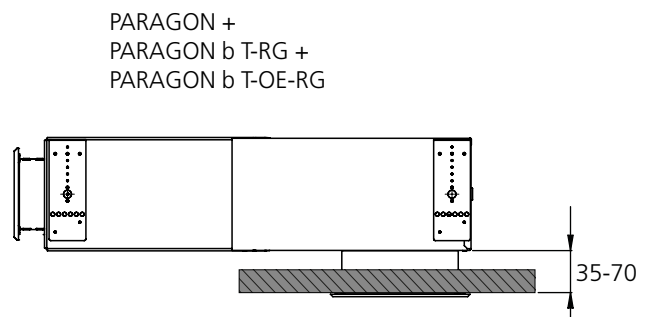
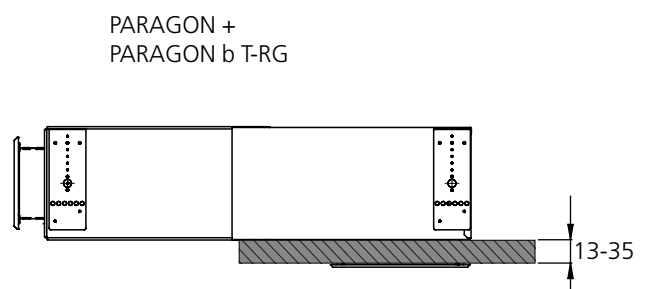




Lisävarusteet – Tuloilma

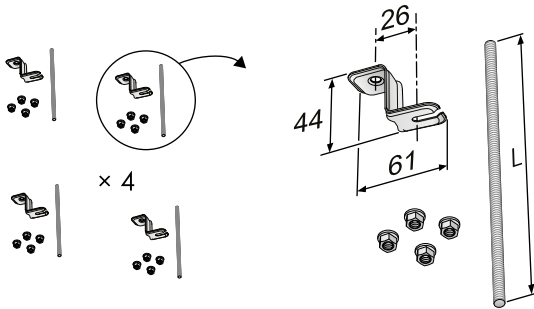


Lisävarusteet - Poistoilma



Kiinnityssarja SYST MS M8

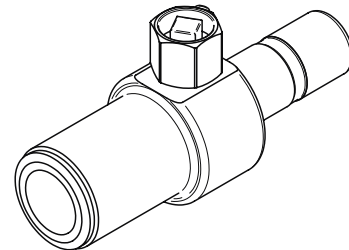
Ellei PARAGONia asenneta suoraan kattoa vasten, saata-
vana on kiinnityssarja, jolla se voidaan ripustaa halutulle
korkeudelle.



Kuva 19. Ripustussarja SYST MS M8

Ilmausnipa

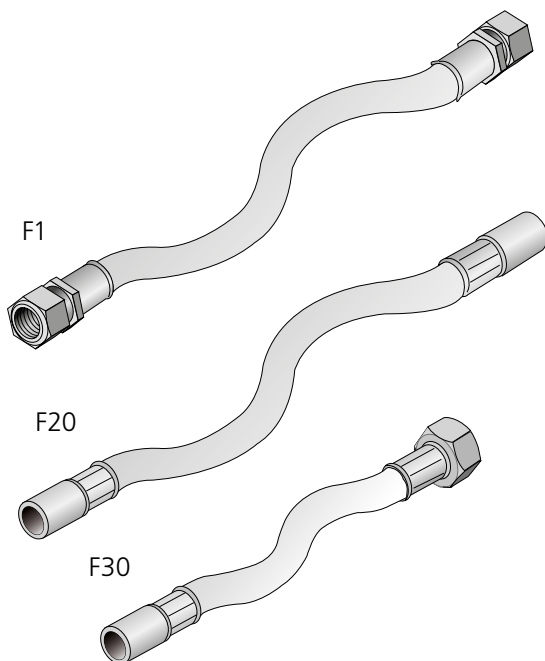
SYST FH F20 –liitäntäletkujen yhteydessä voidaan käyttää
ilmausnipaa push-on-liitännällä. Tätä ei normaalisti tar-
vita, mutta se voi olla tarpeen, jos PARAGONin patteri on
ylimpänä vesipiirissä.



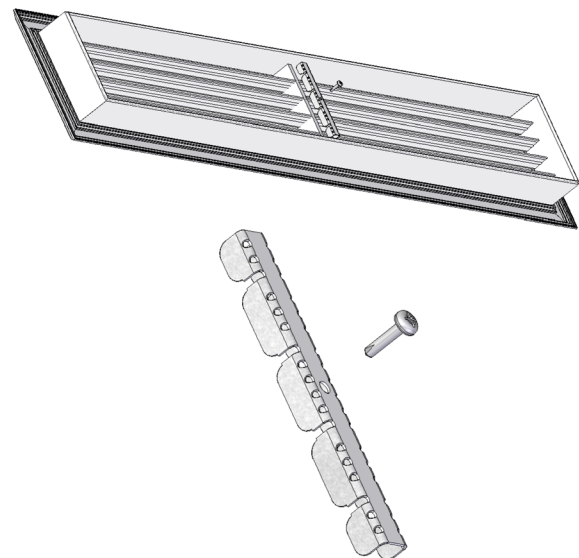
Kuva 21. Ilmausnipa SYST AR

Joustavat letkut

Jos halutaan minimoida putkiston liikkeitä lämpölaajene-
misen vaikutuksesta, lämmitys- ja jäähdytysvesi voidaan
liittää joustavilla letkuilla. Samalla minimoidaan putkis-
tosta johtuvat värinät.



Kuva 20. Joustava liitäntäletku SYST FH



Kuva 22. PAPAGON T-GL Tuloilmasäleikön lukko

Asennus

Asennus

PARAGONin mukana toimitetaan neljä kiinnikettä tiiviisti kattoa vasten tapahtuvaan asennukseen tai ripustusasennukseen. Kiinnikkeissä on hieman säätövaraa. Tämän ansiosta laite/kattokiinnikkeet voidaan asentaa tarkasti niin, että tuloilmasuutin tulee oikeaan asentoon seinien ja säleikön suhteen. Seuraavaksi ilmakanavat, jäähdytys- ja lämmitysvesiputket sekä jännitteensyöttö (24 V AC) kytketään säätölaitteistoon. Jos asennukseen sisältyy tulo- ja poistoilmasarja, motorisoitu pelti kytketään säätimeen. Ellei PARAGONia asenneta suoraan kattoa vasten, voidaan käyttää kiinnityssarjaa SYST MS M8 (tilataan erikseen). Lisätietoa on erillisessä asennusohjeessa, joka löytyy osoitteesta www.swegon.fi.

Vesiliitännät

Jos säätölaitteisto on tehdasasennettu, jäähdytys- ja lämmitysvesiputket liitetään Ø 12 x 1,0 mm (Cu) putkiin. Paluuputket (jäähdytys ja lämmitys) liitetään venttiileihin, ulkokierre DN ½".

Jos PARAGON toimitetaan ilman säätölaitteistoa, kaikki jäähdytys- ja lämmitysvesiputket liitetään Ø 12 x 1,0 mm (Cu) putkiin.

HUOM! Puserussuostimien käytettäessä pitää käyttää tukiholkkeja. Muista pitää kunnolla vastaan, jotta liitännäputket eivät vaurioidu.

Ilmaliitännät

Ilmakanava Ø 125 mm liitetään suoraan tiivisteellä varustettuun liittimeen.

Jos asennukseen sisältyy tuloilmasarja, osat asennetaan seuraavaan järjestykseen PARAGONista katsottuna:

1. PARAGON-ilmastointimoduuli
2. Ilmakanava Ø 125 mm
3. Äänenvaimennin CLA
4. Ilmakanava Ø 125 mm
5. Motorisoitu pelti CRT

Huomaa, että tulo- ja poistoilmasarjasta on saatavana myös Ø 100 mm versio. Tätä sarjaa voidaan käyttää silloin, kun tilaa on vähän ja ilmavirrat ovat pieniä.

Säätölaitteiston liitäntä

CONDUCTOR

Tehdasasennetuissa CONDUCTOR-säätölaitteistoissa toimilaitteet (jäähdytys ja lämmitys) on kytketty säätimeen toimitettaessa. Säädön käynnistämiseksi säätimeen pitää kytkeä jännitteensyöttö. Tämä voidaan tehdä joko 24 V AC verkosta tai erillisestä muuntajasta.

Muuntaja on saatavana lisävarusteena ja se tilataan erikseen. Huomaa, että yksi muuntaja riittää tavallisesti 6 tehdasasennetulla CONDUCTOR-säätölaitteistolla varustetun PARAGONin käyttöön edellyttäen, että laitteet ovat niin lähellä toisiaan, etteivät jännitehäviöt kasva liian suuriksi.

Huoneyksikkö toimitetaan hyvin pakattuna PARAGONin kanssa. Huoneyksikkö voidaan kytkeä joko langattomasti tai kaapelilla. Langattomassa käytössä säädin toimii neljällä AAA-paristolla. Kaapelikäytössä huoneyksikkö saa jännitteensyötön huoneyksikön ja säätimen väliseen tiedonsiirtoon käytetyn kaapelin kautta. Heti kun säädin ja huoneyksikkö on kytketty päälle, langaton tiedonsiirto käynnistetään syöttämällä säätimen ID-numero huoneyksikköön. Kaapeliyhteydessä ID-numeroa ei tarvitse syöttää.

CONDUCTORin sovelluksessa W4.1 (vakio) tarjoamien energiansäästötoimintojen hyödyntämiseksi saatavana on useita lisävarusteita. Jos asennukseen sisältyy tulo- ja poistoilmasarja, motorisoitu pelti kytketään säätimeen. Hotelleissa säätimeen voidaan kytkeä avainkorttipidin, joka toimii läsnäoloanturina. Luonnollisesti siihen voidaan kytkeä myös perinteinen läsnäoloanturi. Säätimessä on myös tulo ikkunakoskettimelle, jolla voidaan säästää energiaa ikkunan ollessa auki. Lisätietoja CONDUCTOR W4.1 sovelluksesta on erillisessä esitteessä.

LUNA

Kun PARAGON on varustettu tehdasasennetulla LUNA-säätölaitteistolla, toimilaitteet (jäähdytys ja lämmitys) on kytketty liitinrimaan, johon pääsee helposti käsiksi irrottamalla kiertoilmasäleikön PARAGONin alavulvalta. Koska LUNA-säätölaitteisto on integroitu huoneyksikköön, PARAGONissa ei ole säädintä. Huoneyksikkö toimitetaan hyvin pakattuna PARAGONin kanssa. Säädön käynnistämiseksi säätimeen pitää kytkeä jännitteensyöttö. Tämä voidaan tehdä joko 24 V AC verkosta tai erillisestä muuntajasta.

Muuntaja on saatavana lisävarusteena ja se tilataan erikseen. Huomaa, että yksi muuntaja riittää tavallisesti 6 tehdasasennetulla CONDUCTOR-säätölaitteistolla varustetun PARAGONin käyttöön edellyttäen, että laitteet ovat niin lähellä toisiaan, etteivät jännitehäviöt kasva liian suuriksi.

Verhous

Kun PARAGONin asennus on valmis, voidaan aloittaa sisäverhous työt. PARAGON on suunniteltu sopimaan useimpiin markkinoilla oleviin kattotyyppeihin kuten T-palkisto ja levyt, kipsilevykatto jne. Työn helpottamiseksi tarkat aukkomitat löytyvät tämän asiakirjan luvusta Mitat sivulla 26. Lisätietoa on myös erillisessä asennusohjeessa, joka löytyy osoitteesta www.swegon.fi.

Huolto

Koska PARAGONissa ei ole puhallinta, suodatinta eikä vedenpoistojärjestelmää, sen huoltotarve on erittäin vähäinen. Hotelli- ja potilashuoneissa riittää tavallisesti pattereiden imurointi kaksi kertaa vuodessa irtopölyn poistamiseksi. Imuroinnin yhteydessä on suositeltavaa tarkastaa silmämääräisesti liitännät ja pestä tulo- ja kiertoilmasäleiköt. Älä käytä vahvoja pesuaineita, koska ne saattavat vahingoittaa maalipintaa. Puhdistukseen riittää tavallisesti mieto saippualiuos. Huomaa, että kuiva toimintaperiaate ilman kondensoitumista minimoi bakteerikasvun riskin.

Toimistohuoneissa huoltotarve on vieläkin vähäisempi, koska se on tavallisesti suhteellisen pölytön ympäristö. Toimistoissa riittää normaalisti pattereiden imurointi joka toinen vuosi.

Sähkövastusten kytkeminen

Paragon sähkölämmitysversion sähkövastusten ohjaamiseen voidaan käyttää Swegonin LUNA-ohjausjärjestelmää tai omaa ohjausjärjestelmää.

Tiedot säätöjärjestelmän kytkennästä ovat erillisessä tuotesitteessä ja asennusohjeessa osoitteesta www.swegon.fi.

CE-merkintä

Sähkölämmitteinen Paragon on CE-merkitty voimassa olevien vaatimusten mukaisesti.

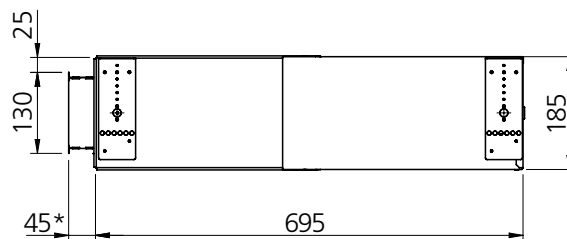
CE-vakuutus on haettavissa kotisivuiltamme www.swegon.fi.

PARAGON - Mitat ja paino

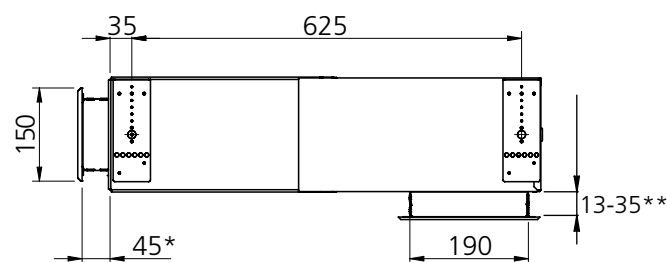
Taulukko 19 - Paino, Versio B

NC	RYY Kuiva	RYN Kuiva	RNY Kuiva	RNN Kuiva	Vesitilavuus, litraa	
L	kg	kg	kg	kg	Jäähdytys	lämmitys
900	22,4	21,1	20,6	19,3	0,7	0,2
1100	26,0	24,4	23,8	22,2	0,8	0,3
1300	29,7	27,8	27,1	25,2	0,95	0,35
1500	33,3	31,1	30,3	28,1	1,1	0,4
HC	RYY Kuiva	RYN Kuiva	RNY Kuiva	RNN Kuiva	Vesitilavuus, litraa	
L	kg	kg	kg	kg	Jäähdytys	lämmitys
900	23,0	21,7	21,2	19,9	1,0	0,2
1100	27,0	25,4	24,8	23,2	1,2	0,3
1300	31,0	29,1	28,4	26,5	1,35	0,35
1500	35,0	32,8	32,0	29,8	1,6	0,4

Liitântäpuoli, R = oikea; Tuloilmasäleikkö Y = Kyllä; Kiertoilmasäleikkö, Y = Kyllä



Kuva 23. Näkymä päädystä ilman säleikköä (* 90 mm, 100-140 mm)



Kuva 24. Näkymä päädystä sis. säleikkö

(* 90 mm, 100-140 mm)

(** 35-70 mm)

Taulukko 20 - Paino, Versio X

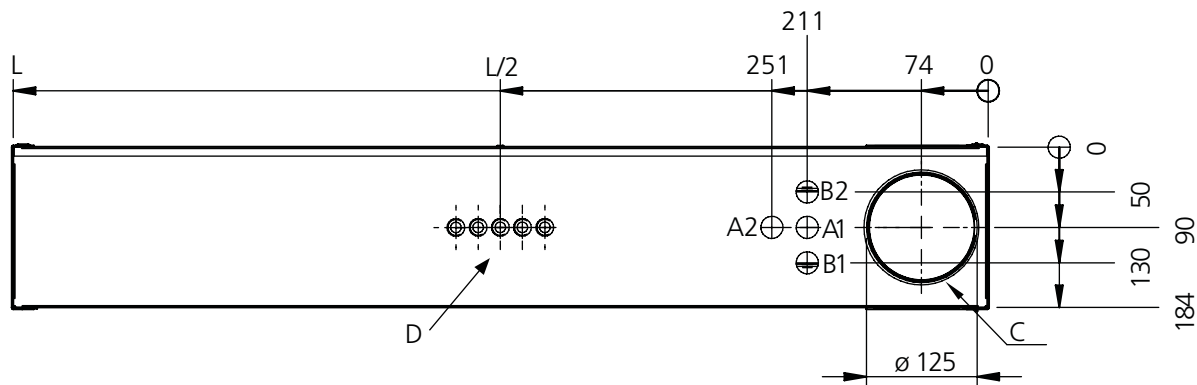
NC	RYY Kuiva	RYN Kuiva	RNY Kuiva	RNN Kuiva	Vesitilavuus, litraa
L	kg	kg	kg	kg	Jäähdytys
900	23,0	22,3	21,8	20,5	0,7
1100	26,7	25,8	25,2	23,6	0,8
1300	30,5	29,4	28,7	26,8	0,95
1500	34,1	32,7	31,9	29,7	1,10
HC	RYY Kuiva	RYN Kuiva	RNY Kuiva	RNN Kuiva	Vesitilavuus, litraa
L	kg	kg	kg	kg	Jäähdytys
900	24,0	24,3	23,8	22,5	1,0
1100	27,8	28,0	27,4	25,8	0,8
1300	31,8	32,0	31,3	29,4	0,95
1500	35,6	35,7	34,9	32,7	1,10

Liitântäpuoli, R = oikea; Tuloilmasäleikkö Y = Kyllä; Kiertoilmasäleikkö, Y = Kyllä

Taulukko 21 - Mitat

L	L + 42	A	B	L/2
900	942	785	750	450
1100	1142	985	950	550
1300	1342	1185	1150	650
1500	1542	1385	1350	750

Liitântä oikealla -R, varastoversio

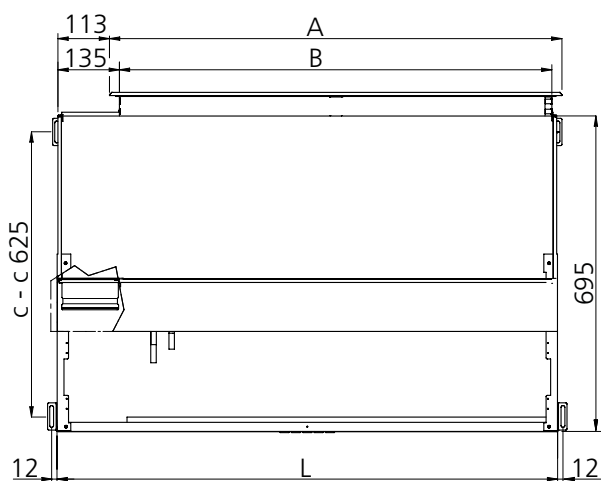


Kuva 25. Näkymä takaa. R - liitântä oikealla.

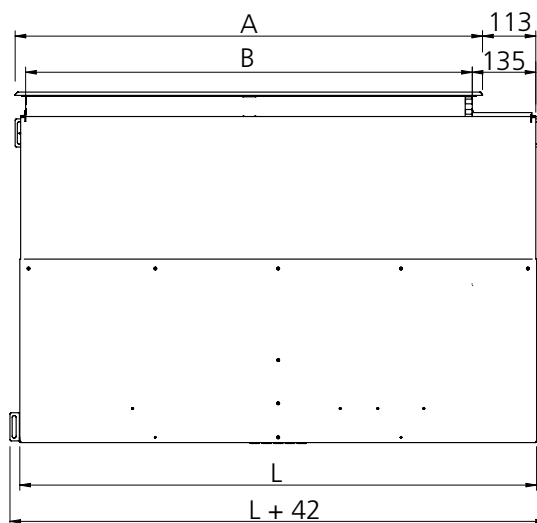
A1 = Jäähdytysveden meno
B1 = Lämmitysveden meno

A2 = Jäähdytysveden paluu
B2 = Lämmitysveden paluu

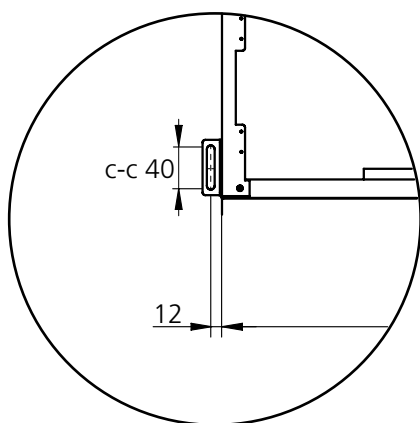
C = Tuloilma
D = Kaapeliläpivienni 3x



Kuva 26 a. Näkymä alhaalta



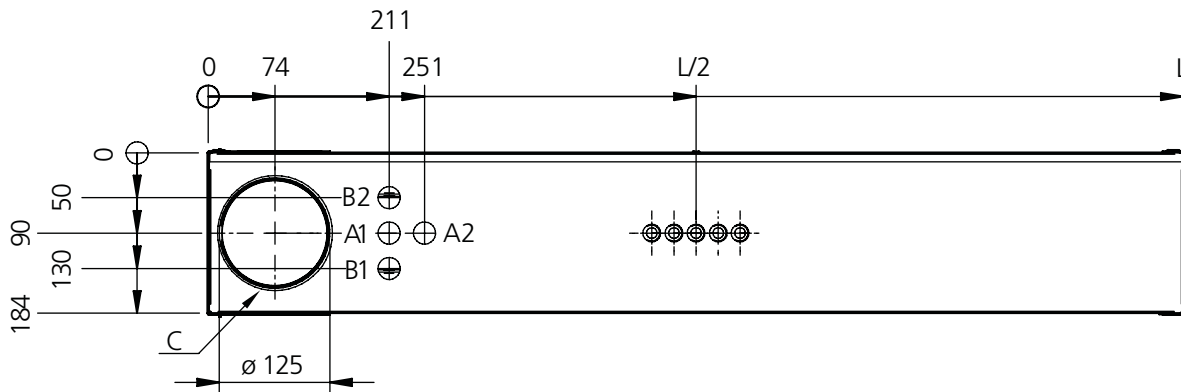
Kuva 27. Näkymä ylhäältä.



Kuva 26 b. Suurennettu kuva kiinnikkeestä

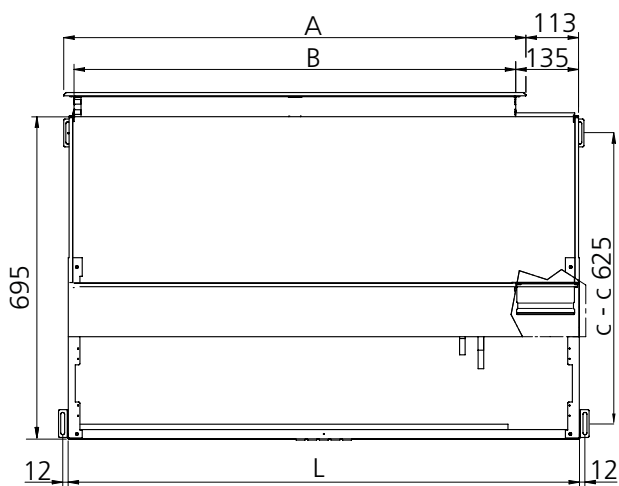
PARAGON b

L - liitäntä vasemmalla

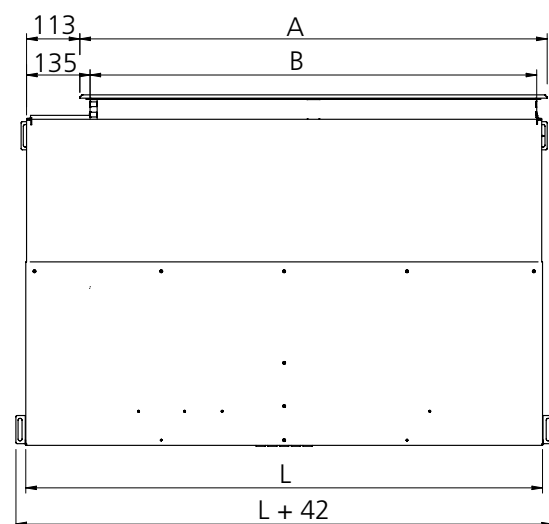


Kuva 28. Näkymä takaa, L – liitäntä vasemmalla

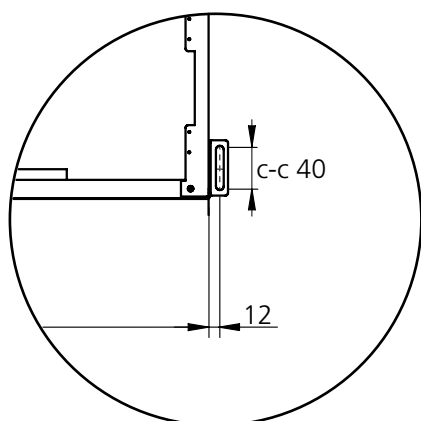
A1 = Jäähdytysveden meno A2 = Jäähdytysveden paluu
 B1 = Lämmitysveden meno B2 = Lämmitysveden paluu



Kuva 29 a. Näkymä alhaalta.

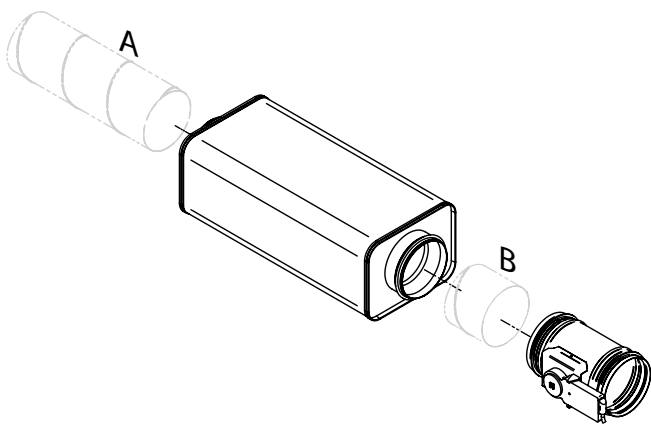


Kuva 30. Näkymä ylhäältä.

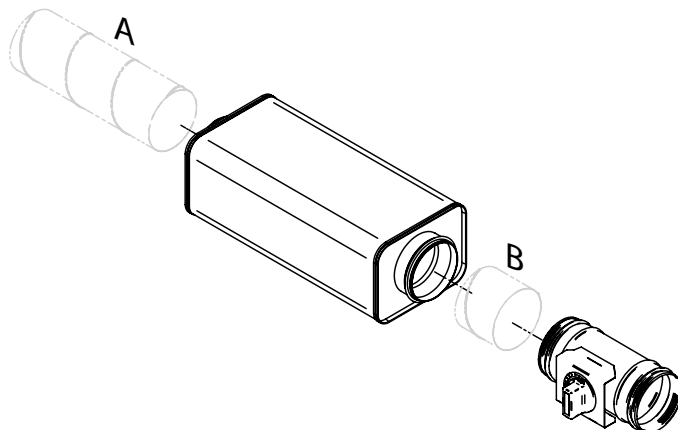


Kuva 29 b. Suurennettu kuva kiinnikkeestä

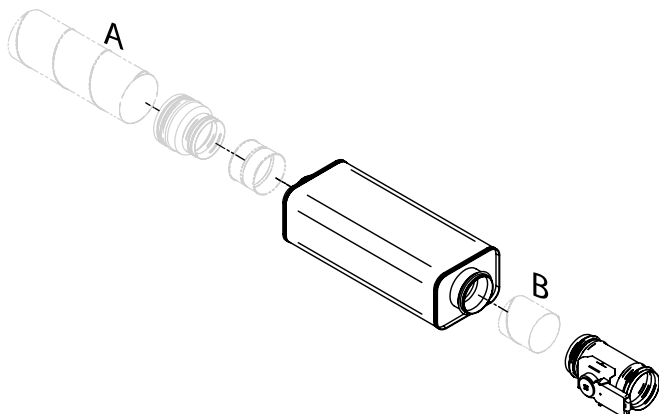
Mitat lisävarusteet



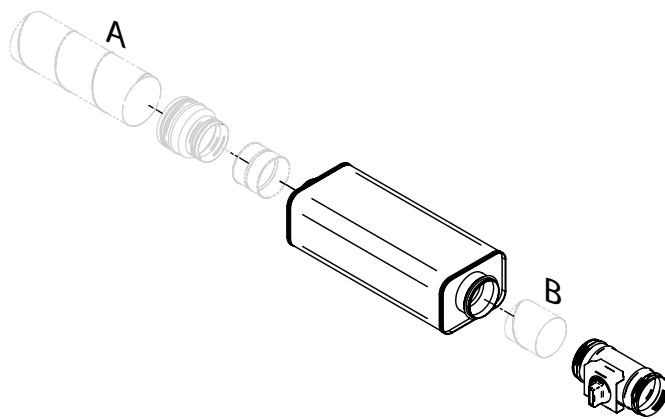
Kuva 31. Tuloilmasarja PARAGON T-SAK-CAV-125
 Pyöreä kanava ei sisälly.
 Pyöreä kanava A: Minimipituus 330 mm
 Pyöreä kanava B: Minimipituus 70 mm



Kuva 33. Tuloilmasarja PARAGON T-SAK-VAV-125
 Pyöreä kanava ei sisälly.
 Pyöreä kanava A: Minimipituus 330 mm
 Pyöreä kanava B: Minimipituus 70 mm

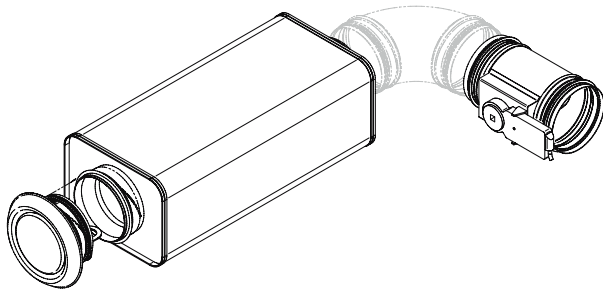


Kuva 32. Tuloilmasarja PARAGON T-SAK-VAV-100
 Pyöreä kanava ja Ø 100 jatkoliitin eivät sisälly.
 Pyöreä kanava A: Minimipituus 330 mm
 Pyöreä kanava B: Minimipituus 70 mm

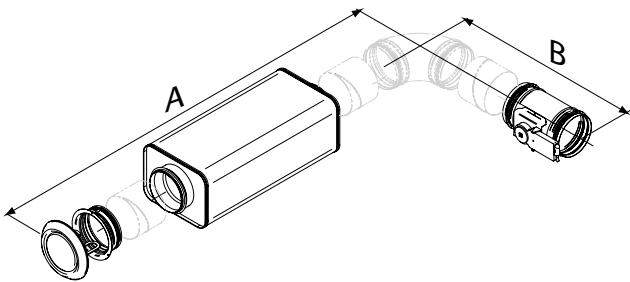


Kuva 34. Tuloilmasarja PARAGON T-SAK-CAV-100
 Pyöreä kanava ja Ø 100 jatkoliitin eivät sisälly.
 Pyöreä kanava A: Minimipituus 330 mm
 Pyöreä kanava B: Minimipituus 70 mm

PARAGON b



Kuva 35. Poistoilmasarja PARAGON T-EAK



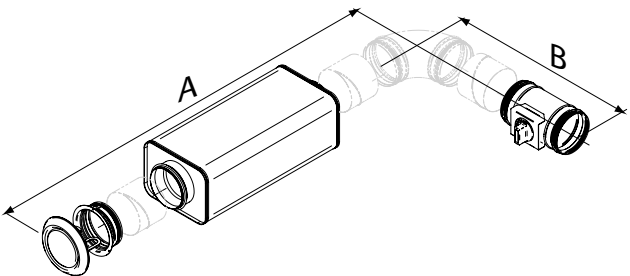
Kuva 36. Poistoilmasarja PARAGON T-EAK-VAV

Saatavana 125 ja 100 versiot.

Pyöreä kanava ja käyrä eivät sisälly

A: Minimipituus 770 mm

B: Minimipituus 360mm



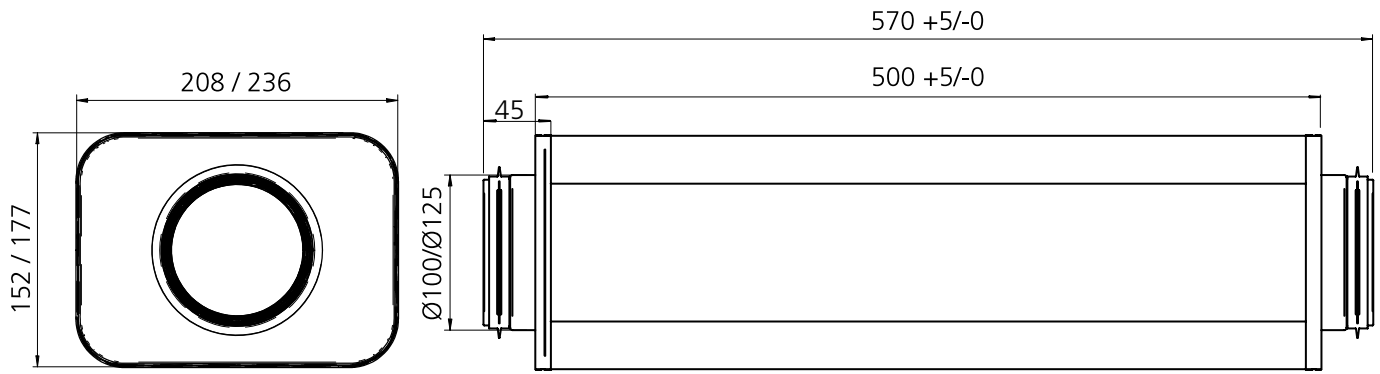
Kuva 37. Poistoilmasarja PARAGON T-EAK-CAV

Saatavana 125 ja 100 versiot.

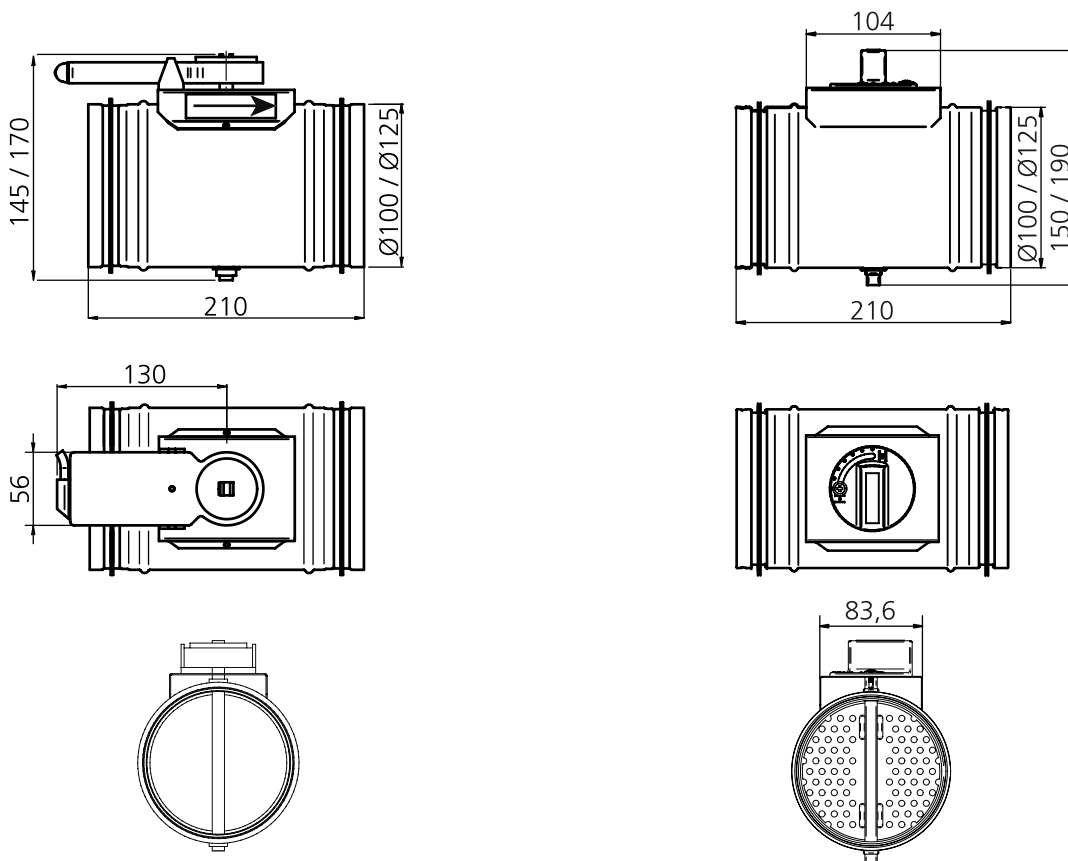
Pyöreä kanava ja käyrä eivät sisälly

A: Minimipituus 770 mm

B: Minimipituus 360mm



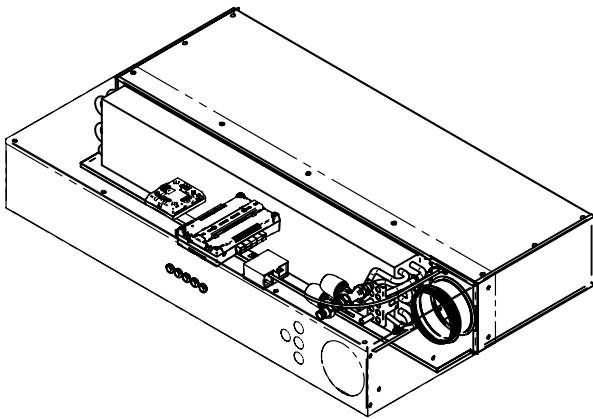
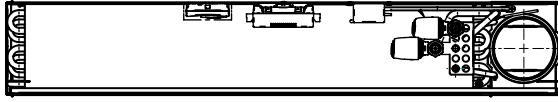
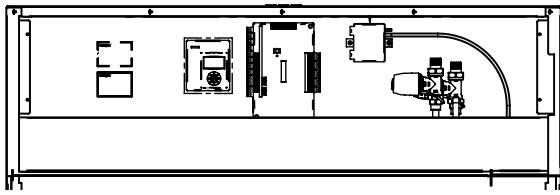
Kuva 38. Mittapiirros äänenvaimennin CLA Ø100-500 tai Ø125-500.
Sisältyy kaikkiin sarjoihin PARAGON T-SAK ja PARAGON T-EAK



Kuva 39. Mittapiirros motorisoitu pelti.
Sisältyy sarjoihin PARAGON T-SAK-VAV ja PARAGON T-EAK-VAV

Kuva 40. Mittapiirros säätöpelti.
Sisältyy sarjoihin PARAGON T-SAK-CAV ja PARAGON T-EAK-CAV

PARAGON b



Kuva 42. Paragon tehdasasennetulla Conductor W4.1 -säätimellä ml. huoneyksikkö RU ja paineanturi sekä venttiili VDN215 ja toimilaite ACTUATOR b 24V NC lämmitystä ja jäähdtyystä varten. Katso kaikki vaihtoehdot alla olevasta taulukosta.

ProSelect

ProSelect on Swegonin mitoitusohjelma, joka on saatavana osoitteesta www.swegon.fi.

ProSelectissä voidaan tehdä useita valintoja ja yhdistelmiä.

Esimerkkinä alla on kuvassa 42 esitetty tehdasasennettu ohjauslaitteisto.

Accessories

Selected accessories

PARAGON Factory Mounted Accessories Number of accessories

Number of accessories

Controller
Conductor W4.1 +RU +PS

Valve, Actuator Cool
SYST VDN215 + ACTUATOR NC

Valve, Actuator Heat
SYST VDN215 + ACTUATOR NC

Sensor
No

OK

Following will be mounted on product
Conductor W4.1 +RU +PS
SYST VDN215 + ACTUATOR b 24V NC
SYST VDN215 + ACTUATOR b 24V NC

Taulukko 22. Tehdasasennetut lisävarusteet

Kaikki alla olevat valinnat ja niiden mahdolliset yhdistelmät tehdään ProSelect-ohjelmassa
Säädin Conductor RE W1 ml. huoneyksikkö RU
Säädin Conductor RE W3 ml. huoneyksikkö RU
Säädin Conductor RE W4.1 ml. huoneyksikkö RU sekä asennettu tuloilman paineanturi
Säädin LUNA (lisäliitinrima asennetaan, säädin toimitetaan mukana)
Suora venttiili SYST VDN215
Suora venttiili SYST VDN215 + toimilaite ACTUATOR b 24V NC liitinrimaan kytkettynä
Pelkkä toimilaite ACTUATOR b 24V NC liitinrimaan kytkettynä
Kondenssianturi, liitinrimaan kytketty
Lämpötila-anturi, liitinrimaan kytketty (Vain yhdessä säätimen Conductor RE kanssa)

Tekniset tiedot

PARAGONin tekniset tiedot

PARAGON-ilmastointimoduuli jäädytykseen, lämmitykseen, ilmanvaihtoon ja säätöön. Vakiona tehdasasennetut varusteet Plug and Play -asennukseen.

PARAGON toimitusrajat

Swegonin toimitusrajana on veden kytkentäpiste.

Putkiurakoitsija liittää veden kytkentäpisteissä sileään putkenpään ja/tai ulkokierteeseen, täyttää järjestelmän ja suorittaa ilmanpoiston ja koeponnistuksen.

Ilmastointiurakoitsija liittää kanavat. Koot näkyvät luvussa Mitat olevassa kuvassa.

Sähköurakoitsija asentaa 24 V AC verkon tai 230 V pistorasian muuntajalle, sekä tarvittaessa seinäkojerasian huonetermostaatille.

Rakennusurakoitsija tekee aukot käytävän seinään tuloilmakanavalle, sisäseinään ja sisäkattoon tuloilma- ja poistoilmasäleiköille sekä kylpyhuoneen kattoon poistoilmakanavalle.

Sähköurakoitsija liittää sähkövirran (24 V) ja signaalikaapelit riviliittimeen, joka on varustettu jousikuormitetuilla liitännöillä. Kaapelin suurin poikkipinta-ala on 2,5 mm².

Toiminnan varmistamiseksi suositellaan pistokkeellisia kaapelinpäitä.

Sähkölämmityksen kytkentä on selostettu erillisessä asennusohjeessa, joka löytyy osoitteesta www.swegon.fi.

Tiluserittely PARAGON

PARAGON	b	aaa-	b-	cc-	d-	ef
Versio:						
Pituus (mm) 900, 1100, 1300 ja 1500						
Toiminta: A = Jäädytys B = Jäädytys ja lämmitys X = Jäädytys ja sähkölämmitys						
Tehoversio NC - normaali HC - suurteho						
Liitäntäpuoli R - oikea L - vasen						
Ilmavirtaversio Ylempi suutinrivi: L, M, H Alempi suutinrivi: L, M, H						

Tilausvalikoima, sarjat ja lisävarusteet

Tuloilmasarja	VAV: Motorisoitu tiiviisti sulkeutuva pelti PARAGON CRTc ja peltitoimilaitte sekä äänenvaimennin CLA
	CAV: Perforoitu käsisäätöpelti PARAGON CRPc sekä äänenvaimennin CLA
Poistoilmasarja	VAV: Motorisoitu tiiviisti sulkeutuva pelti PARAGON CRTc, äänenvaimennin CLA ja poistoilmaventtiili kiinnitysheyksellä.
	CAV: Perforoitu käsisäätöpelti PARAGON CRPc sekä äänenvaimennin CLA ja poistoilmaventtiili kiinnitysheyksellä.
Joustava liitäntäletku	Liitäntäletkussa kiristysrenkas, pikaliitin tai kaulusmutteri.
Kiinnityssarja	Kattokiinnike ja kierretanko kattoasennusta varten. Saatavana myös kaksi kierretankoa ja kierrelukko.
Sivukiinnike	Sivukiinnike ripustusasennusta varten, 2 kpl (vaihtoehto vakiokiinnikkeelle)
Ilmausnipa	Ilmausnipa push-on-liittimellä veden paluuputkeen liitäntää varten, halkaisija 12 mm.
Tuloilmasäleikkö	Tuloilmasäleikkö ja 45 mm liitin
Lisäliitin	45 mm lisäliitin tuloilmasäleikölle, pidentää liittimen kokonaismitan 90 mm:iin
Tuloilmasäleikkö teleskooppiliittimellä	Tuloilmasäleikkö ml. teleskooppiliitin, 100 - 140 mm
Säleikkölukko	Säleikkölukko tuloilmasäleikön asennon lukitsemiseen
Poistoilmasäleikkö	Poistoilmasäleikkö ml. 13-35 mm liitin
Lisäliitin	Lisäliitin poistoilmasäleikölle, pidentää liittimen kokonaismitan 35-70 mm:iin
Lisätietoja säätölaitteiston lisävarusteista on CONDUCTOR- ja LUNA-esitteissä.	

Lisävarustesarja

Tuloilmasarja	PARAGON	b-	T-SAK-VAV-	bbb
Versio:				
Sarja motorisoidulla pellillä				
Ø100; Ø125				

Tuloilmasarja	PARAGON	b-	T-SAK-CAV-	bbb
Versio:				
Sarja käsisäätöpellillä				
Ø100; Ø125				

Poistoilmasarja	PARAGON	b-	T-EAK-VAV-	bbb
Versio:				
Sarja motorisoidulla pellillä				
Ø100; Ø125				

Poistoilmasarja	PARAGON	b-	T-EAK-CAV-	bbb
Versio:				
Sarja käsisäätöpellillä				
Ø100; Ø125				

Tiluserittely, lisävarusteet

Kiinnityssarja	SYST MS M8-	aaaa-	b
Pituus, kierretanko (mm): 200; 500; 1000			
Malli: 1 = Yksi kierretanko 2 = Kaksi kierretankoa ja kierrelukko			

Tuloilmasäleikkö ja 45 mm liitin	PARAGON b T-	SG-	aaaa
L = 900, 1100, 1300, 1500			

Lisäliitin tuloilmasäleikölle	PARAGON b T-	OE-SG-	aaaa
L = 900, 1100, 1300, 1500			

Tuloilmasäleikkö ml. teleskooppiliitin, 100-140 mm	PARAGON b T-	TE-SG	aaaa
L = 900, 1100, 1300, 1500			

Poistoilmasäleikkö ml. 13-35 mm liitin	PARAGON b T-	RG-	aaaa
L = 900, 1100, 1300, 1500			

Lisäliitin poistoilmasäleikölle, 35-70 mm	PARAGON b T-	OE-RG-	aaaa
L = 900, 1100, 1300, 1500			

Sivukiinnike ripustusasennusta varten, 2 kpl	PARAGON b T-	SB	
--	--------------	----	--

Joustava liitäntäletku, (1 kpl)	SYST FH F1-	aaa-	12
Puserrusliitin (Ø12 mm) putkeen molemmissa päissä (ei sis. tukiholkkeja)			
Pituus (mm): 300; 500; 700			

Joustava liitäntäletku, (1 kpl)	SYST FH F20-	aaa-	12
Pikaliitin push-on (Ø12 mm) putkeen molemmissa päissä			
Pituus (mm): 275; 475; 675			

Joustava liitäntäletku, (1 kpl)	SYST FH F30-	aaa-	12
Pikaliitin push-on (Ø12 mm) putkeen toisessa päissä, kaulusmutteri G20ID toisessa päissä.			
Pituus (mm): 200; 400; 600			

Ilmausnipa SYST AR12

Tuloilmasäleikön lukko PARAGON T-GL

Laitekuvaus

Swegonin ilmastointimoduuli PARAGON, josta tuloilma jaetaan tuloilmasäleikön kautta ja jonka alaosassa on kiertoilmasäleikkö.

Asennetaan seinälle/kattoon, sisältää seuraavat toiminnot:

- Jäähdytys
- Lämmitys (vesi tai sähkö)
- Ilmanvaihto
- VariFlow ilmavirtojen joustavaan säätöön
- ADC
- Kanavaliitäntä Ø125 mm
- Sisäänrakennettu kiertoilma-aukko alaosassa
- Patteriin ja mahd. ohjauslaitteistoon pääsee käsiksi kiertoilmasäleikön kautta (magneettikiinnike)
- Puhdistettava
- Letkulla varustettu kiinteä mittausyhde
- Urakkaraja veden ja ilman liitäntäpisteissä periaatepiirustuksen mukaisesti
- Liitäntäpisteissä putkiurakoitsija suorittaa liitännän sileään putkenpäähän 12 mm, jonka jälkeen ilmastointiurakoitsija liittää kanavan, Ø125 mm
- Putkiurakoitsija täyttää, ilmaa, koeponnistaa ja vastaa siitä, että suunnitellut vesivirtaukset saavuttavat järjestelmän jokaisen haaran ja päätelaitteen
- Ilmastointiurakoitsija säätää suunnitellut ilmavirrat

Lisävarustesarja:

- PARAGON b-T-SAK-VAV-bbb xx st
- PARAGON b-T-SAK-CAV-bbb xx st
- PARAGON b-T-EAK-VAV-bbb xx st
- PARAGON b-T-EAK-CAV-bbb xx st

Lisävarusteet:

- Tuloilmasäleikkö PARAGON b T-SG-aaa xx kpl
- Lisäliitin (tuloilma) PARAGON b T-OE-SG-aaaa xx kpl
- Tuloilmasäleikkö PARAGON b T-TE-SG-aaa xx kpl
- Säleikköluukko PARAGON T-GL xx kpl
- Poistoilmasäleikkö PARAGON T-RG-aaaa xx kpl
- Lisäliitin (poistoilma) PARAGON T-OE-RG-aaaa xx kpl
- Säätöpelti SYST CRPc 9-125 xx kpl.
- Asennustarvike SYST MS M8 aaaa-b
- Sivukiinnike PARAGON b-T-SB xx kpl
- Joustava liitäntäletku SYST FH F1 aaa - 12 xx kpl
- Joustava liitäntäletku SYST FH F20 aaa - 12 xx kpl
- Joustava liitäntäletku SYST FH F30 aaa - 12 xx kpl
- Ilmausnipa SYST AR 12 xx kpl

jne.

Määrät eritellään erikseen tai annetaan viittauksilla piirustuksiin.