

PARAGON WALL



Kompakti ilmastointimoduuli

www.eurovent-certification.com
www.certiflash.com



PARAGON WALL

Lyhyesti

- ▶ Jäähdytykseen, lämmitykseen (vesi tai sähkö) ja ilmanvaihtoon
- ▶ Asennetaan huoneen takaseinälle
- ▶ Sisäänrakennettu ohjauslaitteisto lisävarusteena
- ▶ Yksi säleikkö tulo- ja kiertoilmalle
- ▶ Suljettu yksikkö
- ▶ Joustava ilmavirran säätö - VariFlow
- ▶ Säädetty ilmansuuntain - ADC

Avainluvut

Ilmavirta-alue:	10 - 72 l/s
Painealue:	50 – 200 Pa
Jäähdytysteho - yhteensä:	Maks. 2300 W
Lämmitysteho, vesi:	Maks. 3000 W
sähkö:	Maks. 1000 W
Koko:	L=900, 1100, 1300 ja 1500 B=680 H=265 mm

Swegon



Kuva 1. PARAGON WALL

PARAGON WALL -ilmastointimoduuli

Paragon Wall on uusi kompakti ilmastointimoduuli, joka on suunniteltu asennettavaksi toimistohuoneiden takaseinälle.

Moduuli asennetaan huoneen ulkopuolelle käytävän alasasketun katon yläpuolelle eikä huoneessa tarvitse olla alaslaskettua kattoa. Koska samaa säleikköä käytetään tuloilman jakamiseen ja huoneilman kierrättämiseen, huoneeseen tulee näkyviin vain yksi säleikkö.

Tekniset ominaisuudet

PARAGON WALL -ilmastointimoduulin ominaisuuksia

Paragon Wall on kehitetty luomaan optimaalinen sisäilmasto toimistoihin, joissa tekniset asennukset tulee sijoittaa takaseinälle.

Näissä kohteissa painopisteinä ovat viihtyisyys, alhaiset asennuskustannukset ja alhaiset käyttökustannukset. Koska Paragon Wallia käytetään erillisellä ilmankäsittelykoneella, laitteessa ei ole puhallinta, joka synnyttäisi ääntä ja huoltotarpeen. Patentoidun tekniikan avulla sisäänrakennettua patteria hyödynnetään optimaalisesti, mikä takaa suuren jäähdytys-/lämmitystehon jo pienillä paineilla ja ilmavirroilla.

Koska samaa säleikköä käytetään tuloilman jakamiseen ja huoneilman kierrättämiseen, Paragon Wall voidaan asentaa kyseisen huoneen ulkopuolelle. Tämä tarjoaa useita tärkeitä etuja. Hyödyntämällä käytävän katon yläpuolista tilaa mahdolliset huollot voidaan suorittaa käytävässä huoneen käyttäjää häiritsemättä. Koska huoneeseen tulee vain yksi säleikkö, tarvitaan vain yksi seinäläpivienti. PARAGON WALL on luonnollisesti varustettu VariFlow- ja ADC-toiminnoilla ilmavirran suuruuden ja suunnan säätämistä varten. Pystysuunta säädetään säleikön säädettävillä lamelleilla.

PARAGON WALL lyhyesti

- Plug & Play
- Tehdasasennettu ohjauslaitteisto lisävarusteena
- Alhainen äänitaso
- Vedoton sisäilmasto
- Ei puhallinta huoneessa
- Kuiva järjestelmä, jossa ei esiinny tiivistymistä
- Ei tarvetta vedenpoistolle
- Ei suodatinta
- Vähäinen huoltotarve
- Pieni energiankulutus
- Joustava ilmavirran säätö (VariFlow)
- Ilmavirran suuntausmahdollisuus (ADC)

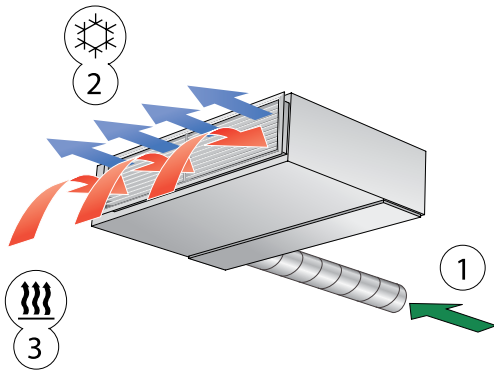
Toimintaperiaate

Toimisto

Tuloilma tuodaan yksikön takana olevan kanavaliitännän kautta ja se synnyttää ylipaineen yksikön sisään. Ylipaine työntää tuloilman kahden suutinrivin läpi huoneeseen. Tuloilman nopeus synnyttää alipaineen, joka varmistaa huoneilman sekoittumisen.

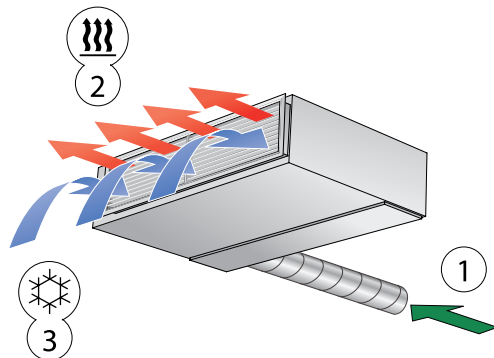
Kiertoilma imetään yksikköön tuloilmasäleikön kautta.

Kiertoilma johdetaan edelleen pattereiden läpi, joissa ilma tarpeesta riippuen lämmitetään, jäädytetään tai päästetään läpi lämpötilaa muuttamatta, ennen kuin se sekoituu tuloilmaan ja puhalletaan huoneeseen.



Kuva 2. Jäähdytystoiminto Paragon Wall

- 1 = Tuloilma
- 2 = Tuloilma sekoitettuna jäädytetyyn huoneilmaan
- 3 = Indusoitu huoneilma

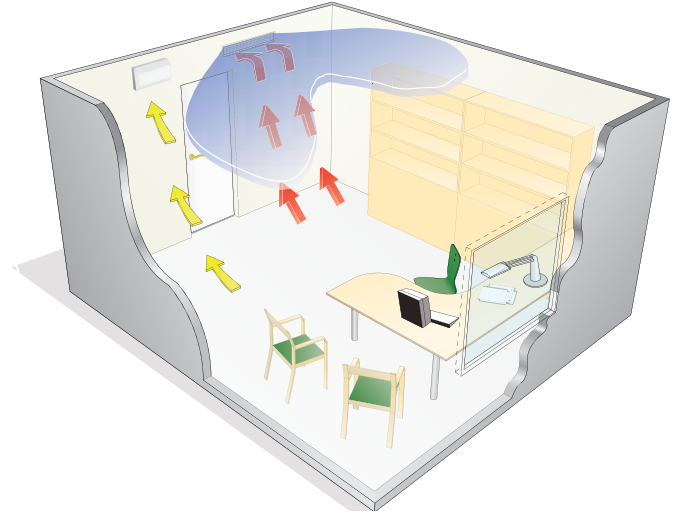


Kuva 3. Lämmitystoiminto Paragon Wall

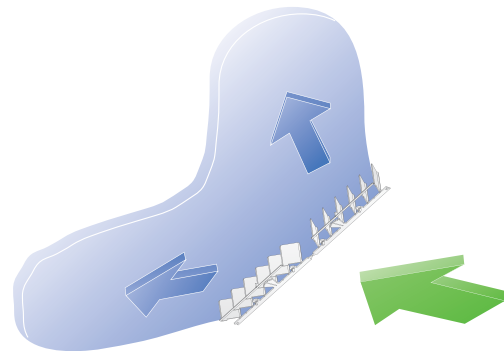
- 1 = Tuloilma
- 2 = Tuloilma sekoitettuna lämmitettyyn huoneilmaan
- 3 = Indusoitu huoneilma

Ilma tulisi jakaa toimistohuoneisiin viuhkana ja hyödyntää mahdollisimman paljon kattoa ja mahdollisia väliseiniä, jotta vältetään veto oleskelualueella.

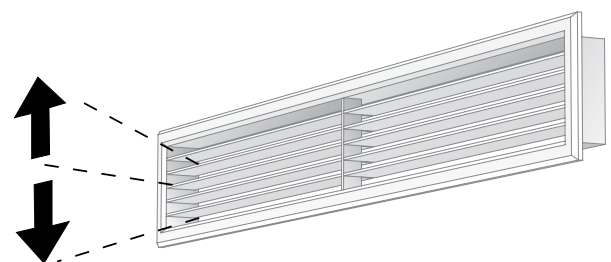
Vaakasuuntaiseen hajotukseen käytetään ADC (Anti Draught Control)-toimintoa. Jos ilmavirtaa halutaan hajottaa pystysuunnassa, se tehdään kääntämällä säleikön lamelleja ylös- tai alaspäin.



Kuva 4. Ilmanjako solukonttoreissa PARAGON Wall:lla



Kuva 5. Ilmavirran hajotus vaakasuunnassa ADC:lla



Kuva 6. Ilmavirran hajotus pystysuunnassa tuloilmasäleikön säädettävillä lamelleilla.



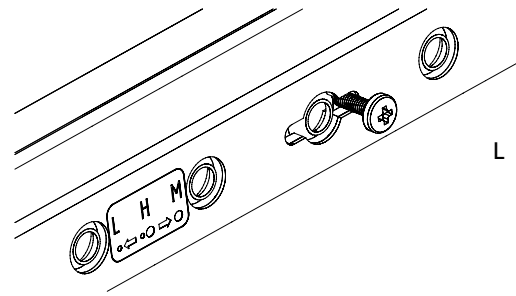
Kuva 7. Säädetty suutin L



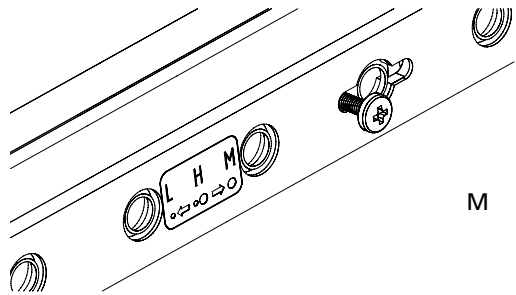
Kuva 8. Säädetty suutin M



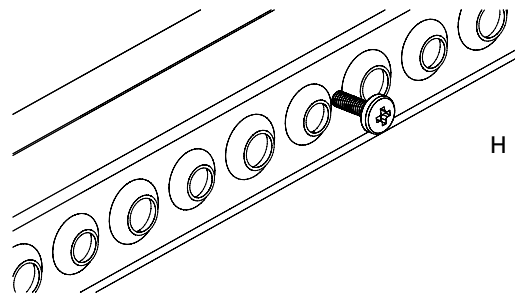
Kuva 9. Suutin H. Lista irrotettuna



L



M



H

Kuva 10. Suuttimien L, M ja H asetukset
(Suutin H, lista poistetaan)

Lisävarusteet

CONDUCTOR-ohjauslaitteisto

Energiatohokas

Energiansäästön maksimoimiseksi Paragon Wall:issa on lisävarusteena CONDUCTOR-ohjauslaitteisto. CONDUCTOR on kehitetty erityisesti vesi- ja ilmakiertoisten lämmitys- ja jäähdytysjärjestelmien ohjaukseen.

Sovellus W4.1, jota käytetään yhdessä Paragon Wall:in kanssa, säättää huoneen lämpötilaa ja ilmanlaatua tarpeen mukaan. Kun joku on huoneessa, säätimen toiminnot sovitetaan mukavuussäätöön. Kun huone on tyhjä, aktivoidaan säästötila, jolloin huonelämpötilan annetaan poiketa enemmän asetetusta asetusarvosta. Samalla huoneen ilmavirtaa pienennetään mahdollisimman pieneksi puhallinenergian säästämiseksi. Lisäksi säätimessä on useita muita viihtyisyys- ja energiansäästötoimintoja, jotka liittyvät lämpötilapoikkeamiin, ikkunoiden asentoon ja mahdolliseen kosteuden tiivistymiseen.

Tiedonsiirto

CONDUCTOR on kehitetty osaksi Swegonin ohjaus- ja säätöjärjestelmää. Yhdessä GOLD-ilmankäsittelykoneen ja SuperWISE-tiedonsiirtoyksikön kanssa se tarjoaa ainutlaatuisia mahdollisuuksia luoda energiatohokkaita sovelluksia aina huonetasolta konehuoneeseen.

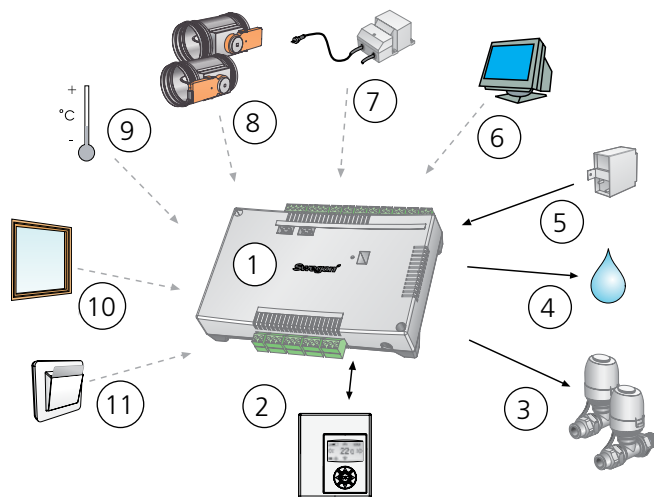
CONDUCTOR kommunikoi Modbus RTU:n avulla. Rakennusautomaatiojärjestelmillä päästään käsiksi koko parametristaan arvojen lukua ja kirjoitusta varten.

Helppo asennus ja yksinkertainen kunnossapito

Tehdasasennettu ohjauslaitteisto helpottaa asennusta. Kaikkiin tarvittaviin komponentteihin pääsee helposti käsiksi yksikön alasivun irrotettavan tarkastusluukun kautta.

Mukana toimitettu huoneyksikkö kommunikoi säätimen kanssa langattomasti tai kaapelin kautta. Langaton tiedonsiirto alentaa kaapelointikustannuksia. Kaapeliyhteys alentaa toisaalta huoltokustannuksia, koska paristoja ei tarvitse vaihtaa.

Lisätietoja CONDUCTORista on erillisessä esitteessä.



Kuva 11. Tehdasasennettu CONDUCTOR-ohjauslaitteisto

- 1 = Säädin
- 2 = Huoneyksikkö
- 3 = Venttiilit ja toimilaitteet jäähdytys- ja lämmitysvedelle
- 4 = Kondenssianturi
- 5 = Paineanturi
- 6 = Tiedonsiirto Modbus RTU:n kautta

Lisävarusteet tarvittaessa:

- 7 = Muuntaja
- 8 = Motorisoitu ilmanvaihtopelti
- 9 = Ulkoinen lämpötila-anturi
- 10 = Ikkunakasketin
- 11 = Avainkorttipidin tai läsnäoloanturi



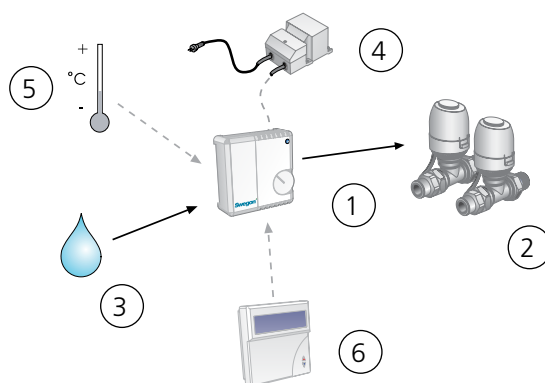
Kuva 12. Tehdasasennettu CONDUCTOR W4.1

Lisävarusteet

LUNA-säätölaitteisto

Ellei huoneeseen haluta tarpeen mukaista ohjausta eikä tiedonsiirtomahdollisuutta rakennusautomaatiojärjestelmään tarvita, saatavana on yksinkertaisempia ohjauslaitteistoja. Tämä ohjausversio on LUNA ja se säätelee vain huoneen lämpötilaa (ei ilmanlaatua). Paragon Wall tehdasasennetulla LUNA-ohjausjärjestelmällä on tilaustuote.

Huomaa, että säädin on tässä tapauksessa integroitu huoneyksikköön ja edellyttää kaapeliliitännän Paragon Wall:issa oleviin toimilaitteisiin ja mahdollisesti kondenssianturiin. Lisätietoja on LUNA-esitteessä.



Kuva 14. Tehdasasennettu LUNA-ohjauslaitteisto

- 1 = Huonesäädin ja huonetermostaatti
- 2 = Jäähdytys- ja lämmitysveden venttiilit ja toimilaitteet
- 3 = Kondenssianturi

Lisävarusteet tarvittaessa:

- 4 = Muuntaja
- 5 = Ulkoinen lämpötila-anturi
- 6 = Käsipäätte tehdasetusten muuttamiseen



Kuva 13. Tehdasasennettu LUNA-CH

Suunnittelu

Suunnittelu ja mitoitus on helppoa Swegonin ProSelect-suunnitteluohjelmalla.

ProSelect on saatavana Swegonin kotisivuilta www.swegon.fi.

Mitoitus

Merkinnät

P: Teho (W, kW)

v: Nopeus (m/s)

q: Ilma- tai vesivirta (l/s)

p: Paine (Pa, kPa)

t_r : Huonelämpötila (°C)

t_m : Veden keskilämpötila (°C)

ΔT_m : Lämpötilaero [$t_r - t_m$] (K)

ΔT : Meno- ja paluveden lämpötilaero (K)

ΔT_i : Huoneen ja tuloilman lämpötilaero (K)

Δp : Painehäviö (Pa, kPa)

k_p : Painehäviövakio

Täydentävä alaindeksi:

$k = \text{jäähdytys}, l = \text{ilma}, v = \text{lämmitys}, i = \text{säätö}$

Suosittelut raja-arvot, vesi

Suurin suositeltu käyttöpaine (pelkän patterin yli):	1600 kPa
Suurin suositeltu koestuspaine (pelkän patterin yli):	2400 kPa
Suurin suositeltu painehäviö vakioventtiilin yli:	20 kPa
Pienin lämmitysvesivirta:	0,013 l/s
Korkein menoveden lämpötila:	60 °C
Pienin jäähdytysvesivirta:	0,03 l/s
Alin menoveden lämpötila:	Mitoitetaan niin, että järjestelmässä ei esiinny veden kondensoitumista

Jäähdytys

Jäähdytysteho

Taulukossa 1 nähdään tuloilmasta ja vedestä saatu jäähdytysteho erilaisilla laitepituuksilla, pellin asennoilla ja ilmavirroilla. Kokonaisjäähdytysteho on tuloilman ja jäähdytysveden jäähdytystehojen summa.

Tuloilman jäähdytysteho lasketaan kaavalla:

$$P_1 = 1,2 \cdot q_1 \cdot \Delta T_1 \text{ jossa}$$

P_1 = Ilman jäähdytysteho (W)

q_1 = Ilmavirta (l/s)

ΔT_1 = Lämpötilaero (K)

Painehäviö

Vesipuolen painehäviö lasketaan kaavalla:

$$\Delta p = (q / k_{pk})^2 \text{ jossa}$$

Δp = Vesipiirin painehäviö (kPa)

q = Vesivirta (l/s), ks. käyrästä 1

k_{pk} = Painehäviövakio luetaan tauluko 1.

Tehonkorjaus

Erisuuruiset vesivirrat vaikuttavat tietyssä määrin saatavaan jäähdytystehoon. Lopullisen jäähdytystehon laskentaan virtauksesta riippuvan korjauskertoimen avulla voidaan käyttää Swegonin ProSelect -ohjelmistoa, joka on saatavana osoitteessa www.swegon.fi.

Taulukko 1. Painehäviö

Painehäviö vesi		
NC	Pituus	K_{pk} Jäähdytys
	900	0,0217
	1100	0,0202
	1300	0,0190
HC	Pituus	K_{pk} Jäähdytys
	900	0,0186
	1100	0,0174
	1300	0,0164
	1500	0,0155

NC - normaali

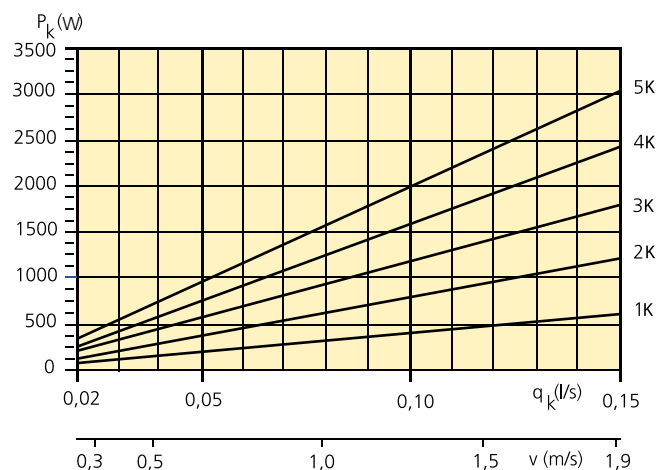
HC - suurteho

Taulukko 2. Jäähdytysteho vapaakierrolla

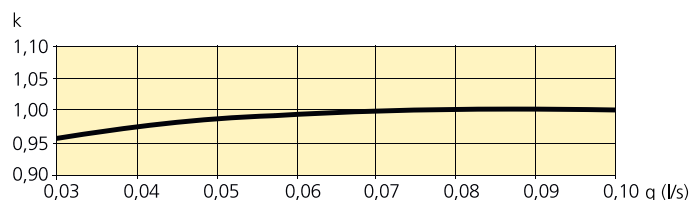
Vapaakierto: Veden jäähdytysteho (W) kun ΔT_{mv}								
Koko	5	6	7	8	9	10	11	12
900	16	19	23	26	30	33	37	40
1100	20	25	29	34	38	43	47	52
1300	25	30	36	41	47	52	58	63
1500	30	36	42	49	55	62	68	75

Käyrästä 1 - Jäähdytysteho

Jäähdytystehon P_k (W), lämpötilamuutoksen ΔT_k (K) ja jäähdytysvesivirran q_k (l/s) funktio.



Käyrästä 2. Vesivirta - tehokorjaus



Taulukko 3 – Jäähdytysteho, NC, 70 Pa

Yksikön pituus	Suutinasetus		Ilma- virta	Ääni- taso ¹	p _i	Tuloilman jäähdytys- teho (W) ΔT _i				Veden jäähdytysteho (W) ΔT _{mk} ²								Painehä- viövakio, ilma
										6	7	8	9	10	11	12		
mm			l/s	dB(A)	Pa	6	8	10	12	6	7	8	9	10	11	12	k _{pl}	
900	L	L	12,5	<20	70	90	120	150	180	221	258	294	331	367	403	440	1,50	
900	M	M	15,8	20	70	114	152	190	228	244	284	324	364	404	444	484	1,89	
900	H	H	27,1	21	70	195	260	325	390	292	339	386	432	478	524	569	3,24	
1100	L	L	16,2	<20	70	117	156	194	233	286	334	381	428	475	522	569	1,94	
1100	M	M	20,4	21	70	147	196	245	294	314	366	418	469	521	573	624	2,44	
1100	H	H	35,1	23	70	253	337	421	505	378	439	499	558	618	677	736	4,19	
1300	L	L	19,4	<20	70	140	186	233	279	352	410	468	526	584	642	700	2,32	
1300	M	M	24,4	22	70	176	234	293	351	386	449	513	576	639	703	766	2,92	
1300	H	H	41,8	24	70	301	401	502	602	462	536	609	682	755	828	900	5,00	
1500	L	L	16,5	22	70	119	158	198	238	371	435	499	564	630	695	761	1,97	
1500	M	M	28,0	23	70	202	269	336	403	447	524	600	677	753	830	907	3,35	
1500	H	H	42,8	27	70	308	411	514	616	535	622	708	794	879	965	1050	5,12	

Taulukko 4 – Jäähdytysteho, NC, 100 Pa

Yksikön pituus	Suutinasetus		Ilma- virta	Ääni- taso ¹	p _i	Tuloilman jäähdytys- teho (W) ΔT _i				Veden jäähdytysteho (W) ΔT _{mk} ²								Painehä- viövakio, ilma
										6	7	8	9	10	11	12		
mm			l/s	dB(A)	Pa	6	8	10	12	6	7	8	9	10	11	12	k _{pl}	
900	L	L	15,0	<20	100	108	144	180	216	265	308	350	393	436	478	521	1,50	
900	M	M	18,9	25	100	136	181	227	272	290	336	383	429	476	522	568	1,89	
900	H	H	32,4	26	100	233	311	389	467	342	397	452	506	560	614	668	3,24	
1100	L	L	19,4	<20	100	140	186	233	279	342	397	453	508	563	617	672	1,94	
1100	M	M	24,4	26	100	176	234	293	351	373	434	494	554	613	673	732	2,44	
1100	H	H	41,9	28	100	302	402	503	603	442	513	583	653	723	793	862	4,19	
1300	L	L	23,2	20	100	167	223	278	334	419	487	555	623	690	757	825	2,32	
1300	M	M	29,2	27	100	210	280	350	420	458	532	606	679	753	826	899	2,92	
1300	H	H	50,0	29	100	360	480	600	720	541	628	714	800	886	971	1056	5,00	
1500	L	L	19,7	27	100	142	189	236	284	444	519	594	669	745	820	896	1,97	
1500	M	M	33,5	28	100	241	322	402	482	532	621	710	798	887	976	1065	3,35	
1500	H	H	51,2	32	100	369	492	614	737	623	724	825	925	1025	1125	1224	5,12	

1) Ilmoitettu äänitaso on voimassa pellittömälle liitännälle tai pellin ollessa täysin auki. Muissa tapauksissa, joissa ilmavirtoja ohjataan tarpeen mukaan motorisoidulla pellillä, tarvittavat tiedot voidaan lukea Swegonin ProSelect-mitoitusohjelmasta. Huonevaimennus = 4 dB

2) Esitetyt tehot perustuvat täydelliseen laitteistoon sisältäen tulo- ja kiertoilman vakiosäleiköt. Ilman säleikköjä vesiteho suurenee noin 5 %. ADC asetettuna viuhkatilaan vesiteho laskee noin 5 %. Tällä ei ole vaikutusta tuloilman tehoon.

Huom! Kokonaisjäähdytysteho on tuloilman ja jäähdytysveden jäähdytystehojen summa.

PARAGON WALL

Taulukko 5 – Jäähdytysteho, NC, 150 Pa

Yksikön pituus	Suutinasetus		Ilmavirta	Äänitaso ¹	p _i	Tuloilman jäähdytysteho (W) ΔT _i				Veden jäähdytysteho (W) ΔT _{mk} ²								Painehäviövakio, ilma
										6	7	8	9	10	11	12	k _{pl}	
mm			l/s	dB(A)	Pa	6	8	10	12	6	7	8	9	10	11	12	k _{pl}	
900	L	L	18,4	24	150	132	177	221	265	314	364	414	463	513	562	611	1,50	
900	M	M	23,1	31	150	166	222	277	333	341	395	449	502	556	609	662	1,89	
900	H	H	39,7	32	150	286	381	476	572	398	463	527	590	654	717	780	3,24	
1100	L	L	23,8	25	150	171	228	286	343	405	470	534	598	662	726	789	1,94	
1100	M	M	29,9	32	150	215	287	359	431	440	510	580	649	718	787	855	2,44	
1100	H	H	51,3	33	150	369	492	616	739	514	597	679	762	844	925	1007	4,19	
1300	L	L	28,4	26	150	204	273	341	409	496	575	654	732	811	888	966	2,32	
1300	M	M	35,8	33	150	258	344	430	516	540	626	712	797	881	965	1049	2,92	
1300	M	H	48,5	34	150	349	466	582	698	597	692	788	883	977	1071	1165	3,96	
1500	L	L	24,1	31	150	174	231	289	347	528	615	702	789	876	962	1049	1,97	
1500	M	M	41,0	33	150	295	394	492	590	627	730	833	936	1038	1141	1243	3,35	
1500	M	H	51,9	35	150	374	498	623	747	685	797	908	1019	1130	1241	1352	4,24	

Taulukko 6 – Jäähdytysteho, NC, 200 Pa

Yksikön pituus	Suutinasetus		Ilmavirta	Äänitaso ¹	p _i	Tuloilman jäähdytysteho (W) ΔT _i				Veden jäähdytysteho (W) ΔT _{mk} ²								Painehäviövakio, ilma
										6	7	8	9	10	11	12	k _{pl}	
mm			l/s	dB(A)	Pa	6	8	10	12	6	7	8	9	10	11	12	k _{pl}	
900	L	L	21,2	29	200	153	204	254	305	347	402	457	512	566	620	674	1,50	
900	M	M	26,7	35	200	192	256	320	384	378	437	496	555	614	672	730	1,89	
1100	L	L	27,4	30	200	197	263	329	395	448	519	590	660	730	800	869	1,94	
1100	M	M	34,5	36	200	248	331	414	497	487	564	641	716	792	867	941	2,44	
1300	L	L	32,8	31	200	236	315	394	472	550	637	724	810	896	982	1067	2,32	
1300	M	M	41,3	37	200	297	396	496	595	598	692	786	879	971	1063	1155	2,92	
1500	L	L	27,9	35	200	201	268	335	402	589	685	780	876	971	1066	1160	1,97	
1500	M	M	47,4	38	200	341	455	569	683	696	809	922	1034	1147	1259	1371	3,35	

1) Ilmoitettu äänitaso on voimassa pellittömälle liitännälle tai pellin ollessa täysin auki. Muissa tapauksissa, joissa ilmavirtoja ohjataan tarpeen mukaan motorisoidulla pellillä, tarvittavat tiedot voidaan lukea Swegonin ProSelect-mitointisohjelmasta. Huonevaimennus = 4 dB

2) Esitetyt tehot perustuvat täydelliseen laitteistoon sisältäen tulo- ja kiertoilman vakiosäleiköt. Ilman säleikköjä vesiteho suurenee noin 5 %. ADC asetettuna viuhkatilaan vesiteho laskee noin 5 %. Tällä ei ole vaikutusta tuloilman tehoon.

Huom! Kokonaisjäähdytysteho on tuloilman ja jäähdytysveden jäähdytystehojen summa.

Taulukko 7 – Jäähdytysteho, HC, 70 Pa

Yksikön pituus	Suutinasetus		Ilmavirta	Äänitaso ¹	p _i	Tuloilman jäähdytysteho (W) ΔT _i				Veden jäähdytysteho (W) ΔT _{mk} ²							Painehäviövakio, ilma
										6	7	8	9	10	11	12	
mm			l/s	dB(A)	Pa	6	8	10	12	6	7	8	9	10	11	12	
900	L	L	12,5	<20	70	90	120	150	180	226	264	301	338	376	413	450	1,50
900	M	M	15,8	20	70	114	152	190	228	254	296	338	380	422	463	505	1,89
900	H	H	27,1	21	70	195	260	325	390	315	365	415	464	514	563	612	3,24
1100	L	L	16,2	<20	70	117	156	194	233	293	341	390	438	486	535	583	1,94
1100	M	M	20,4	21	70	147	196	245	294	328	382	436	490	544	597	651	2,44
1100	H	H	35,1	23	70	253	337	421	505	407	472	537	601	665	729	792	4,19
1300	L	L	19,4	<20	70	140	186	233	279	360	420	479	539	598	657	717	2,32
1300	M	M	24,4	22	70	176	234	293	351	403	469	535	601	667	733	799	2,92
1300	H	H	41,8	24	70	301	401	502	602	497	577	655	734	812	890	968	5,00
1500	L	L	16,5	22	70	119	158	198	238	380	445	511	578	645	712	779	1,97
1500	M	M	28,0	23	70	202	269	336	403	467	538	617	696	775	854	934	3,35
1500	H	H	42,8	27	70	308	411	514	616	576	669	762	854	946	1038	1129	5,12

Taulukko 8 – Jäähdytysteho, HC, 100 Pa

Yksikön pituus	Suutinasetus		Ilmavirta	Äänitaso ¹	p _i	Tuloilman jäähdytysteho (W) ΔT _i				Veden jäähdytysteho (W) ΔT _{mk} ²							Painehäviövakio, ilma
										6	7	8	9	10	11	12	
mm			l/s	dB(A)	Pa	6	8	10	12	6	7	8	9	10	11	12	
900	L	L	15,0	<20	100	108	144	180	216	278	323	368	413	457	502	546	1,50
900	M	M	18,9	25	100	136	181	227	272	310	360	410	459	509	558	607	1,89
900	H	H	32,4	26	100	233	311	389	467	376	437	497	556	616	675	735	3,24
1100	L	L	19,4	<20	100	140	186	233	279	359	417	475	533	591	648	705	1,94
1100	M	M	24,4	26	100	176	234	293	351	399	464	528	592	656	719	783	2,44
1100	H	H	41,9	28	100	302	402	503	603	486	564	641	718	795	872	948	4,19
1300	L	L	23,2	20	100	167	223	278	334	440	512	583	654	725	795	866	2,32
1300	M	M	29,2	27	100	210	280	350	420	490	569	648	727	805	883	961	2,92
1300	H	H	50,0	29	100	360	480	600	720	595	690	785	880	974	1068	1161	5,00
1500	L	L	19,7	27	100	142	189	236	284	466	545	624	703	782	861	940	1,97
1500	M	M	33,5	28	100	241	322	402	482	568	652	745	838	933	1026	1119	3,35
1500	H	H	51,2	32	100	369	492	614	737	685	796	907	1017	1127	1237	1346	5,12

1) Ilmoitettu äänitaso on voimassa pellittömälle liitännälle tai pellin ollessa täysin auki. Muissa tapauksissa, joissa ilmavirtoja ohjataan tarpeen mukaan motorisoidulla pellillä, tarvittavat tiedot voidaan lukea Swegonin ProSelect-mitointisohjelmasta. Huonevaimennus = 4 dB

2) Esitettyt tehot perustuvat täydelliseen laitteistoon sisältäen tulo- ja kiertoilman vakiosäleiköt. Ilman säleikköjä vesiteho suurenee noin 5 %. ADC asetettuna viuhkatilaan vesiteho laskee noin 5 %. Tällä ei ole vaikutusta tuloilman tehoon.

Huom! Kokonaisjäähdytysteho on tuloilman ja jäähdytysveden jäähdytystehojen summa.

PARAGON WALL

Taulukko 9 – Jäähdytysteho, HC, 150 Pa

Yksikön pituus	Suutina- setus		Ilma- virta	Ääni- taso ¹	p _i	Tuloilman jäähdytys- teho (W) ΔT _i				Veden jäähdytysteho (W) ΔT _{mk} ²							Painehä- viövakio, ilma
										6	7	8	9	10	11	12	
900	L	L	18,4	24	150	132	177	221	265	336	389	443	496	549	602	654	1,50
900	M	M	23,1	31	150	166	222	277	333	372	431	490	548	606	664	722	1,89
900	H	H	39,7	32	150	286	381	476	572	446	518	590	661	732	803	874	3,24
1100	L	L	23,8	25	150	171	228	286	343	433	503	572	640	709	777	845	1,94
1100	M	M	29,9	32	150	215	287	359	431	480	557	632	708	783	858	932	2,44
1100	H	H	51,3	33	150	369	492	616	739	576	669	761	853	945	1036	1127	4,19
1300	L	L	28,4	26	150	204	273	341	409	531	616	700	784	868	951	1034	2,32
1300	M	M	35,8	33	150	258	344	430	516	590	683	777	869	962	1053	1145	2,92
1300	M	H	48,5	34	150	349	466	582	698	663	769	875	980	1085	1189	1294	3,96
1500	L	L	24,1	31	150	174	231	289	347	565	658	751	844	937	1030	1123	1,97
1500	M	M	41,0	33	150	295	394	492	590	683	805	918	1030	1145	1255	1367	3,35
1500	M	H	51,9	35	150	374	498	623	747	759	887	1011	1135	1259	1381	1504	4,24

Taulukko 10 – Jäähdytysteho, HC, 200 Pa

Yksikön pituus	Suutina- setus		Ilma- virta	Ääni- taso ¹	p _i	Tuloilman jäähdytys- teho (W) ΔT _i				Veden jäähdytysteho (W) ΔT _{mk} ²							Painehä- viövakio, ilma
										6	7	8	9	10	11	12	
900	L	L	21,2	29	200	153	204	254	305	376	435	495	554	612	671	729	1,50
900	M	M	26,7	35	200	192	256	320	384	416	482	547	612	677	741	804	1,89
1100	L	L	27,4	30	200	197	263	329	395	485	562	638	714	790	865	940	1,94
1100	M	M	34,5	36	200	248	331	414	497	537	622	706	790	873	956	1038	2,44
1300	L	L	32,8	31	200	236	315	394	472	595	690	783	877	970	1062	1154	2,32
1300	M	M	41,3	37	200	297	396	496	595	659	763	867	969	1071	1173	1274	2,92
1500	L	L	27,9	35	200	201	268	335	402	637	741	844	947	1050	1153	1255	1,97
1500	M	M	47,4	38	200	341	455	569	683	765	935	1064	1192	1324	1447	1574	3,35

1) Ilmoitettu äänitaso on voimassa pellittömälle liitännälle tai pellin ollessa täysin auki. Muissa tapauksissa, joissa ilmavirtoja ohjataan tarpeen mukaan motorisoidulla pellillä, tarvittavat tiedot voidaan lukea Swegonin ProSelect-mitoitusohjelmasta. Huonevaimennus = 4 dB

2) Esitetyt tehot perustuvat täydelliseen laitteistoon sisältäen tulo- ja kiertoilman vakiosäleiköt. Ilman säleikköjä vesiteho suurenee noin 5 %. ADC asetettuna viuhkatilaan vesiteho laskee noin 5 %. Tällä ei ole vaikutusta tuloilman tehoon.

Huom! Kokonaisjäähdytysteho on tuloilman ja jäähdytysveden jäähdytystehojen summa.

Lämmitys

Painehäviö

Vesipuolen painehäviö lasketaan kaavalla:

$$\Delta p = (q / k_{pv})^2 \text{ jossa}$$

Δp = vesipiirin painehäviö (kPa)

q = Vesivirta (l/s), ks. käyrästä 3

k_{pv} = Painehäviövakio luetaan taulukko 11.

Tarkempaan painehäviön laskentaan voidaan käyttää Swegonin ProSelect-ohjelmistoa, joka on saatavana osoitteessa www.swegon.fi.

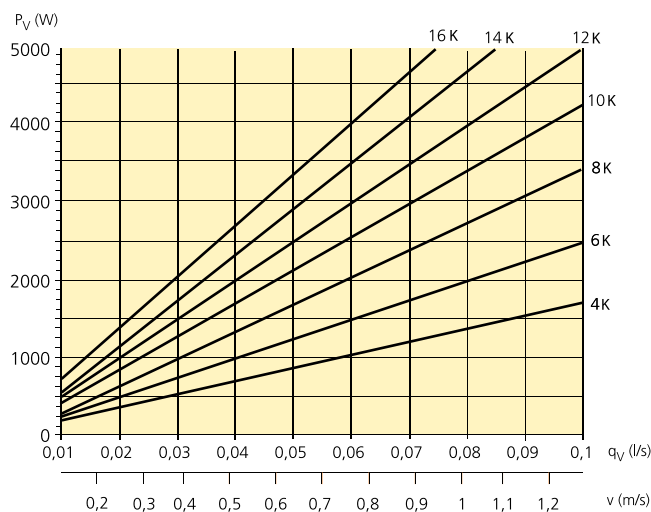
Taulukko 11. Painehäviö

Painehäviö vesi		
NC/HC	Pituus	K_{pv} Lämmitys
	900	0,0178
	1100	0,0166
	1300	0,0156
	1500	0,0148

NC - normaali
HC - suurteho

Käyrästä 3 - Lämmitysteho

Lämmitystehon P_v (W), lämpötilamuutoksen ΔT_v (K) ja lämmitysvesivirran q_v (l/s) funktio.



Taulukko 12 – Lämmitysteho vapaakierrolla

Pituus	Lämmitysteho kun ΔT_{mv} [K] (W)						
	5	10	15	20	25	30	35
900	2	7	14	24	35	49	64
1100	3	9	18	31	46	63	83
1300	3	11	22	37	56	77	102
1500	4	13	26	44	66	92	121

Taulukko 13. Sähkölämmitys

Pituus	W
900	400
1100	800
1300	1000
1500	1000

Taulukko 14 – Lämmitysteho, NC/HC, 70 Pa

Yksikön pituus	Suutinasetus		Ilmavirta	Äänitaso ¹	p_i	Lämmitysteho, vesi (W) kun ΔT_{mv}							Painehäviöva- kio, ilma
						5	10	15	20	25	30	35	
mm			l/s	dB(A)	Pa								k_{pl}
900	L	L	12,5	<20	70	106	212	319	427	535	644	753	1,50
900	M	M	15,8	20	70	135	270	404	538	672	806	833	1,89
900	H	H	27,1	21	70	142	285	435	586	740	894	1050	3,24
1100	L	L	16,2	<20	70	137	274	413	552	693	833	974	1,94
1100	M	M	20,4	21	70	174	348	521	694	866	1039	1075	2,44
1100	H	H	35,1	23	70	184	368	562	757	956	1155	1357	4,19
1300	L	L	19,4	<20	70	168	337	508	679	851	1023	1196	2,32
1300	M	M	24,4	22	70	213	427	639	851	1063	1275	1318	2,92
1300	H	H	41,8	24	70	225	450	688	926	1169	1413	1660	5,00
1500	L	L	16,5	22	70	199	398	601	803	1007	1210	1415	1,97
1500	M	M	28,0	23	70	252	504	755	1005	1256	1506	1558	3,35
1500	H	H	42,8	27	70	266	532	814	1096	1384	1672	1964	5,12

Taulukko 15 – Lämmitysteho, NC/HC, 100 Pa

Yksikön pituus	Suutinasetus		Ilmavirta	Äänitaso ¹	p_i	Lämmitysteho, vesi (W) kun ΔT_{mv}							Painehäviöva- kio, ilma
						5	10	15	20	25	30	35	
mm			l/s	dB(A)	Pa								k_{pl}
900	L	L	15,0	<20	100	126	251	378	504	630	757	883	1,50
900	M	M	18,9	25	100	155	311	463	615	767	918	950	1,89
900	H	H	32,4	26	100	158	316	485	653	826	1000	1175	3,24
1100	L	L	19,4	<20	100	162	325	488	650	814	977	1140	1,94
1100	M	M	24,4	26	100	200	401	597	793	988	1184	1225	2,44
1100	H	H	41,9	28	100	204	408	626	843	1067	1290	1517	4,19
1300	L	L	23,2	20	100	199	398	598	798	998	1198	1399	2,32
1300	M	M	29,2	27	100	246	492	733	973	1213	1452	1503	2,92
1300	H	H	50,0	29	100	250	499	766	1033	1306	1580	1858	5,00
1500	L	L	19,7	27	100	235	470	707	943	1179	1416	1652	1,97
1500	M	M	33,5	28	100	290	581	865	1150	1433	1716	1775	3,35
1500	H	H	51,2	32	100	296	591	907	1222	1546	1870	2199	5,12

1) Ilmoitettu äänitaso on voimassa pellittömälle liitännälle tai pellin ollessa täysin auki. Muissa tapauksissa, joissa ilmavirtoja ohjataan tarpeen mukaan motorisoidulla pellillä, tarvittavat tiedot voidaan lukea Swegonin ProSelect-mitoitusohjelmasta. Huonevaimennus = 4 dB

Taulukko 16 – Lämmitysteho, NC/HC, 150 Pa

Yksikön pituus	Suutinasetus		Ilmavirta	Ääni- taso ¹	p _i	Lämmitysteho, vesi (W) kun ΔT_{mv}							Painehäviövakio, ilma
						5	10	15	20	25	30	35	
mm			l/s	dB(A)	Pa								k _{pl}
900	L	L	18,4	24	150	148	296	443	590	736	883	1029	1,50
900	M	M	23,1	31	150	178	357	529	701	872	1043	1079	1,89
900	H	H	39,7	32	150	176	351	540	729	924	1118	1316	3,24
1100	L	L	23,8	25	150	191	382	572	761	951	1140	1329	1,94
1100	M	M	29,9	32	150	230	460	683	906	1126	1346	1394	2,44
1100	H	H	51,3	33	150	227	453	697	941	1192	1443	1698	4,19
1300	L	L	28,4	26	150	234	468	700	932	1164	1396	1627	2,32
1300	M	M	35,8	33	150	283	565	838	1112	1382	1652	1710	2,92
1300	M	H	48,5	34	150	279	558	848	1137	1431	1724	1944	3,96
1500	L	L	24,1	31	150	276	553	827	1101	1375	1648	1922	1,97
1500	M	M	41,0	33	150	334	667	990	1312	1631	1951	2019	3,35
1500	M	H	51,9	35	150	331	661	1003	1344	1691	2037	2288	4,24

Taulukko 17 – Lämmitysteho, NC/HC, 200 Pa

Yksikön pituus	Suutinasetus		Ilmavirta	Ääni- taso ¹	p _i	Lämmitysteho, vesi (W) kun ΔT_{mv}							Painehäviövakio, ilma
						5	10	15	20	25	30	35	
mm			l/s	dB(A)	Pa								k _{pl}
900	L	L	21,2	29	200	163	327	488	649	810	970	1130	1,50
900	M	M	26,7	35	200	195	389	576	763	948	1132	1172	1,89
1100	L	L	27,4	30	200	211	422	630	838	1045	1252	1458	1,94
1100	M	M	34,5	36	200	251	502	744	985	1223	1461	1512	2,44
1300	L	L	32,8	31	200	259	518	773	1028	1282	1536	1789	2,32
1300	M	M	41,3	37	200	308	616	912	1208	1500	1792	1855	2,92
1500	L	L	27,9	35	200	306	612	914	1216	1517	1817	2117	1,97
1500	M	M	47,4	38	200	364	729	1079	1428	1773	2118	2193	3,35

1) Ilmoitettu äänitaso on voimassa pellittömälle liitännälle tai pellin ollessa täysin auki. Muissa tapauksissa, joissa ilmavirtoja ohjataan tarpeen mukaan motorisoidulla pellillä, tarvittavat tiedot voidaan lukea Swegonin ProSelect-mitoitusohjelmasta. Huonevaimennus = 4 dB

Esimerkki

Jäähdytys

Lähtötiedot

Solukonttori, jonka mitat ovat $l \times s \times k = 4,2 \times 2,4 \times 2,7$ m, tuuletetaan, jäähdytetään ja lämmitetään PARAGON WALL:illa. Jäähdytystarpeeksi on laskettu 60 W/m^2 , jolla kyseisessä huoneessa saadaan $4,2 \times 2,4 \times 60 = 605 \text{ W}$.

Tuloilmavirran tulee olla 19 l/s ja tuloilman lämpötilan $15 \text{ }^\circ\text{C}$. Käytettävissä oleva kanavapaine pidetään 120 Pa :ssa. Yksikön äänitaso ei saa olla yli 27 dB(A) .

Mitoittava huonelämpötila on kesällä $24 \text{ }^\circ\text{C}$, jäähdytysveden tulolämpötila $14 \text{ }^\circ\text{C}$ ja paluulämpötila $16 \text{ }^\circ\text{C}$.

Ratkaisu

Tuloilman lämpötila $15 \text{ }^\circ\text{C}$ ja huonelämpötila $24 \text{ }^\circ\text{C}$ antavat $\Delta T_i = 9 \text{ K}$.

Jäähdytysveden lämpötilan nousu on $16 - 14 = 2 \text{ K}$.

Jäähdytysveden keskilämpötila on $(14 + 16)/2 = 15 \text{ }^\circ\text{C}$.

Jäähdytysveden keskilämpötila on $15 \text{ }^\circ\text{C}$ ja huonelämpötila $24 \text{ }^\circ\text{C}$ antaa $\Delta T_{mk} = 9 \text{ K}$.

Tuloilman jäähdytysteho lasketaan: $P_i = 1,2 \times 19 \times 9 = 205 \text{ W}$.

Jäähdytysveden vaadittu jäähdytysteho: $605 - 205 = 400 \text{ W}$.

Taulukosta 4 saadaan PARAGON WALL 900 NC:n jäähdytystehoksi 429 W , kun suutinasetus on MM, tuloilmavirta 19 l/s , suutinpaine 100 Pa ja $\Delta T_{mk} = 9 \text{ K}$. Tämä riittää jäähdytystarpeen tyydyttämiseksi.

Käyrästöstä 1 saadaan teholla 429 W ja jäähdytysveden lämpötilaerolla 2 K vesivirraksi noin $0,051 \text{ l/s}$. Vesivirtauksen ja taulukosta 11 saatavan painehäviövaktion k_{pk} avulla lasketaan painehäviö patterin yli: $\Delta p_k = (0,051 / 0,0217)^2 = 5,5 \text{ kPa}$.

Taulukosta 4 nähdään, että äänitaso on 25 dB(A) , joka on pienempi kuin enimmäisarvo 27 dB(A) .

Huomaa, että annettu äänitaso tarkoittaa yksikön synnyttämää ääntä ilman mahdollisten muiden äänilähteiden, kuten säätöpeltien aiheuttamaa ääntä.

Lämmitys

Vesikiertoinen lämmitys

Vesikiertoinen lämmityksen lämpölaskelmat tehdään samalla tavoin kuin jäähdytyksen.

Lämpökapasiteetti löytyy taulukosta 14-17. Vesivirta saadaan käyrästöstä 3 ja painehäviövakio k_{pv} taulukosta 11.

Sähkölämmitys

Katso sähkölämmitysarvot taulukosta 13.

Lähtötiedot

Edellytykset ovat muuten samat kuin jäähdytyksessä, mutta mitoittava huonelämpötila talvella on $22 \text{ }^\circ\text{C}$ ja tuloilman lämpötila on $18 \text{ }^\circ\text{C}$. Lämmitystarpeeksi on laskettu 45 W/m^2 , jolla kyseisessä huoneessa saadaan $4,2 \times 2,4 \times 45 = 454 \text{ W}$.

Lämmitysveden tulolämpötila on $47 \text{ }^\circ\text{C}$ ja paluulämpötila $37 \text{ }^\circ\text{C}$.

Ratkaisu

Tuloilman lämpötila $18 \text{ }^\circ\text{C}$ ja huonelämpötila $22 \text{ }^\circ\text{C}$ antavat $\Delta T_i = 4 \text{ K}$.

Lämmitysveden lämpötilan lasku on $47 - 37 = 10 \text{ K}$.

Lämmitysveden keskilämpötila on $(47 + 37)/2 = 42 \text{ }^\circ\text{C}$.

Lämmitysveden keskilämpötila on $42 \text{ }^\circ\text{C}$ ja huonelämpötila $22 \text{ }^\circ\text{C}$ antaa $\Delta T_{mv} = 20 \text{ K}$.

Tuloilman jäähdytysteho lasketaan: $P_i = 1,2 \times 19 \times 4 = 91 \text{ W}$.

Koska tuloilma jäähdyttää, kokonaislämmitystarve on: $454 + 91 = 545 \text{ W}$.

Taulukosta 15 saadaan PARAGON WALL 900 NC:n lämmitystehoksi 615 W , kun suutinasetus on MM, tuloilmavirta 19 l/s , suutinpaine 100 Pa ja $\Delta T_{mv} = 20 \text{ K}$. Tämä riittää lämmitystarpeen tyydyttämiseksi.

Käyrästöstä 3 saadaan teholla 615 W ja jäähdytysveden lämpötilaerolla 10 K vesivirraksi noin $0,015 \text{ l/s}$. Vesivirtauksen ja taulukosta 11 saatavan painehäviövaktion k_{pk} avulla lasketaan painehäviö patterin yli: $\Delta p_v = (0,015 / 0,0178)^2 = 0,7 \text{ kPa}$.

ProSelect

Suunnittelu ja mitoitus annetuilla lähtötiedoilla voidaan tehdä myös Swegonin ProSelect-suunnitteluohjelmalla.

ProSelect on saatavana Swegonin kotisivuilta www.swegon.fi.

Ääni

Omavaimennus

Omavaimennus on äänitehon kokonaisvaimennus kanavasta huoneeseen mukaan lukien laitteen pääteheijastus.

Taulukko 18 – Omavaimennus verhouksella

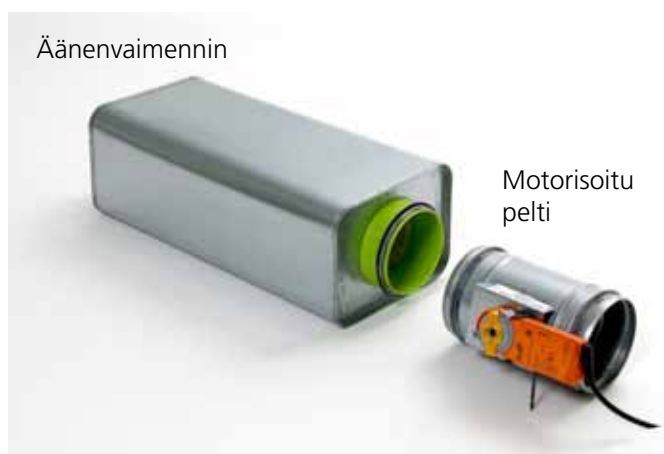
Omavaimennus (dB) keskioktaavikaistalla f (Hz) ΔL_w [dB]							
63	125	250	500	1k	2k	4k	8k
24	14	9	6	9	14	14	18

Lisävarusteet

Tuloilmasarja – PARAGON T-SAK-VAV

Jos tuloilmaa halutaan säätää tarpeen mukaan CONDUCTOR-säätölaitteistolla, tarvitaan motorisoitu pelti. Pelti synnyttää hieman ääntä, minkä vuoksi tarvitaan myös äänenvaimennin huoneen alhaisen äänitason varmistamiseksi. PARAGON T-SAK-VAV sisältää seuraavat:

Motorisoitu pelti	CRTc ml Belimo CM24, 2-10V
Äänenvaimennin	CLA nelikulmainen äänenvaimennin pyöreällä liitännällä. L=500mm



Kuva 15. PARAGON T-SAK-VAV

Tuloilmasarja – PARAGON T-SAK-CAV

Vakioilmavirtajärjestelmissä tarvitaan säätöpelti oikean ilmavirran varmistamiseen. Säätöpelti synnyttää hieman ääntä, minkä vuoksi tarvitaan myös äänenvaimennin huoneen alhaisen äänitason varmistamiseksi. PARAGON T-SAK-CAV sisältää seuraavat:

Säätöpelti	CRPc-9-säätöpelti rei'itetyllä pellillä ja käsisäätimellä
Äänenvaimennin	CLA nelikulmainen äänenvaimennin pyöreällä liitännällä. L=500mm



Kuva 16. PARAGON T-SAK-CAV

Poistoilmasarja – PARAGON T-EAK-VAV

Jos tuloilmaa säädetään tarpeen mukaan, poistoilmaa pitää myös säätää. Tulo- ja poistoilman tasapainottamiseksi tarvitaan poistoilmasarja. Se sisältää motorisoidun pellin ja äänenvaimentimen. Sarjaan sisältyy myös poistoilmaventtiili ja kaksi vaihtoehtoista kiinnityskehystä.

Motorisoitu pelti	CRTc ml Belimo CM24, 2-10V
Äänenvaimennin	CLA nelikulmainen äänenvaimennin pyöreällä liitännällä. L=500mm
Poistoilmaventtiili	EXCa ja kiinnityskehykset



Kuva 17. Poistoilmasarja PARAGON T-EAK-VAV

Poistoilmasarja – PARAGON T-EAK-CAV

Vakioilmavirtajärjestelmissä tarvitaan säätöpelti poisto- ja tuloilmavirtojen tasapainottamiseen.

Yksinkertaisempia järjestelmiä varten on saatavana vakioilmavirroille sovitettu sarja. Sarja sisältää säätöpellin, äänenvaimentimen, poistoilmaventtiilin ja kiinnityskehukset.

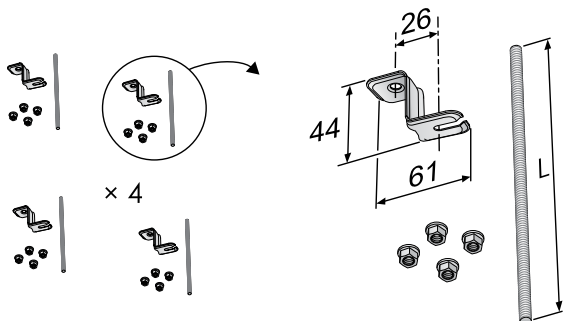
Säätöpelti	CRPc-9-säätöpelti rei'itetyllä pellillä ja käsiasäätimellä.
Äänenvaimennin	CLA nelikulmainen äänenvaimennin pyöreällä liitännällä. L=500mm
Poistoilmaventtiili	EXCa ja kiinnityskehykset, toisessa nippa ja toisessa liitin.



Kuva 18. Poistoilmasarja PARAGON T-EAK-CAV

Kiinnityssarja SYST MS M8

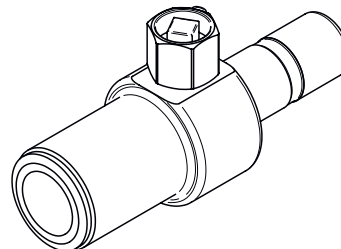
Ellei Paragon Wall:ia asenneta suoraan kattoa vasten, saatavana on kiinnityssarja, jolla se voidaan ripustaa halutulle korkeudelle.



Kuva 19. Ripustussarja SYST MS M8

Ilmausnipa

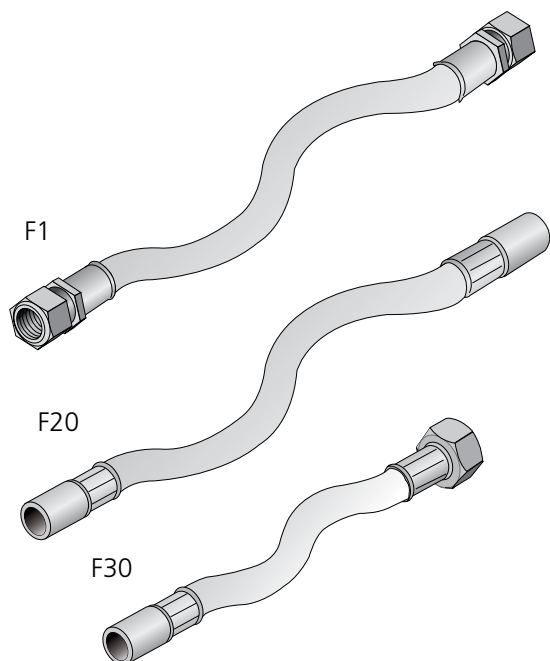
SYST FS F20 –liitäntäletkujen yhteydessä voidaan käyttää ilmausnipaa push-on-liitännällä. Tätä ei normaalisti tarvita, mutta se voi olla tarpeen, jos Paragon Wall:in patteri on ylimpänä vesipiirissä.



Kuva 21. Ilmausnipa SYST AR

Joustavat letkut

Jos halutaan minimoida putkiston liikkeitä lämpölaajenemisen vaikutuksesta, lämmitys- ja jäähdytysvesi voidaan liittää joustavilla letkuilla. Samalla minimoidaan putkistosta johtuvat värinät.



Kuva 20. Joustava liitäntäletku SYST FH

Asennus

Asennus

Paragon Wall:in mukana toimitetaan kaksi kiinnikettä tiiviisti kattoa vasten tapahtuvaan asennukseen. Irrota kiinnikkeet laitteesta ja kiinnitä ne palkistoon sopivalle etäisyydelle säleikön paikasta. Nosta Paragon Wall paikalleen ja työnnä kiinnikkeisiin. Hienosäädön jälkeen kiinnikkeet lukitaan niin, että laite on tukevasti kiinnitetty. Seuraavaksi ilmakanavat, jäähdytys- ja lämmitysvesiputket sekä jännitteensyöttö (24 V AC) kytketään säätölaitteistoon. Jos asennukseen sisältyy tulo- ja poistoilmasarja, motorisoitu pelti kytketään säätimeen. Ellei Paragon Wall:ia asenneta suoraan kattoa vasten, voidaan käyttää kiinnityssarjaa SYST MS (tilataan erikseen). Lisätietoa on erillisessä asennusohjeessa, joka löytyy osoitteesta www.swegon.fi.

Vesiliitännät

Jos säätölaitteisto on tehdasasennettu, jäähdytys- ja lämmitysvesiputket liitetään Ø 12 x 1,0 mm (Cu) putkiin. Paluuputket (jäähdytys ja lämmitys) liitetään venttiileihin, ulkokierre DN ½".

Jos Paragon Wall toimitetaan ilman säätölaitteistoa, kaikki jäähdytys- ja lämmitysvesiputket liitetään Ø 12 x 1,0 mm (Cu) putkiin.

HUOM! Puserussuhteita käytettäessä pitää käyttää tukiholkkeja. Muista pitää kunnolla vastaan, jotta liitännät eivät vaurioidu.

Ilmaliitännät

Ilmakanava Ø 125 mm liitetään suoraan tiivisteellä varustettuun liittimeen.

Jos asennukseen sisältyy tuloilmasarja, osat asennetaan seuraavaan järjestykseen Paragon Wall:ista katsottuna:

1. PARAGON WALL -ilmastointimoduuli
2. Ilmakanava Ø 125 mm
3. Äänenvaimennin CLA
4. Ilmakanava Ø 125 mm
5. Motorisoitu pelti CRT

Huomaa, että tulo- ja poistoilmasarjasta on saatavana myös Ø 100 mm versio. Tätä sarjaa voidaan käyttää silloin, kun tilaa on vähän ja ilmavirrat ovat pieniä.

Säätölaitteiston liitäntä

CONDUCTOR

Tehdasasennetuissa CONDUCTOR-säätölaitteistoissa toimilaitteet (jäähdytys ja lämmitys) on kytketty säätimeen toimitettaessa. Säädön käynnistämiseksi säätimeen pitää kytkeä jännitteensyöttö. Tämä voidaan tehdä joko 24 V AC verkosta tai erillisestä muuntajasta.

Muuntaja on saatavana lisävarusteena ja se tilataan erikseen. Huomaa, että yksi muuntaja riittää tavallisesti 6 tehdasasennetulla CONDUCTOR-säätölaitteistolla varustetun Paragon Wall:in käyttöön edellyttäen, että laitteet ovat niin lähellä toisiaan, etteivät jännitehäviöt kasva liian suuriksi.

Huoneyksikkö toimitetaan hyvin pakattuna Paragon Wall:in kanssa. Huoneyksikkö voidaan kytkeä joko langattomasti tai kaapelilla. Langattomassa käytössä säädin toimii neljällä AAA-paristolla. Kaapelikäytössä huoneyksikkö saa jännitteensyötön huoneyksikön ja säätimen väliseen tiedonsiirtoon käytetyn kaapelin kautta. Heti kun säädin ja huoneyksikkö on kytketty päälle, langaton tiedonsiirto käynnistetään syöttämällä säätimen ID-numero huoneyksikköön. Kaapeliyhteydessä ID-numeroa ei tarvitse syöttää.

CONDUCTORin sovellutuksen W4.1 (vakio) tarjoamien energiansäästötoimintojen hyödyntämiseksi on saatavana useita lisävarusteita. Jos asennukseen sisältyy tulo- ja poistoilmasarja, motorisoitu pelti kytketään säätimeen. Hotelleissa säätimeen voidaan kytkeä avainkorttipidin, joka toimii läsnäoloanturina. Luonnollisesti siihen voidaan kytkeä myös perinteinen läsnäoloanturi. Säätimessä on myös tulo ikkunakoskettimelle, jolla voidaan säästää energiaa ikkunan ollessa auki. Lisätietoja CONDUCTOR W4.1 sovelluksesta on erillisessä esitteessä.

LUNA

Kun Paragon Wall on varustettu tehdasasennetulla LUNA-säätölaitteistolla, toimilaitteet (jäähdytys ja lämmitys) sekä kondenssianturi on kytketty liitinrimaan, johon pääsee helposti käsiksi irrottamalla kiertoilmäsäleikön Paragon Wall:in alisivulta. Koska LUNA-säätölaitteisto on integroitu huoneyksikköön, Paragon Wall:issa ei ole säädintä. Huoneyksikkö toimitetaan hyvin pakattuna Paragon Wall:in kanssa. Säädön käynnistämiseksi säätimeen pitää kytkeä jännitteensyöttö. Tämä voidaan tehdä joko 24 V AC verkolla tai erillisellä muuntajalla.

Muuntaja on saatavana lisävarusteena ja se tilataan erikseen. Huomaa, että yksi muuntaja riittää tavallisesti 6 tehdasasennetulla LUNA-säätölaitteistolla varustetun Paragon Wall:in käyttöön edellyttäen, että laitteet ovat niin lähellä toisiaan, etteivät jännitehäviöt kasva liian suuriksi.

Huolto

Koska Paragon Wall:issa ei ole puhallinta, suodatinta eikä vedenpoistojärjestelmää, sen huoltotarve on erittäin vähäinen. Hotelli- ja potilashuoneissa riittää tavallisesti pattereiden imurointi kaksi kertaa vuodessa irtopölyn poistamiseksi. Imuroinnin yhteydessä on suositeltavaa tarkastaa silmämääräisesti liitännät ja pestä tulosäleikkö ja kondenssivesikouru. Älä käytä vahvoja pesuaineita, koska ne saattavat vahingoittaa maalipintaa. Puhdistukseen riittää tavallisesti mieto saippualliuos. Huomaa, että kuiva toimintaperiaate ilman kondensoitumista minimoi bakteerikasvun riskin.

Toimistohuoneissa huoltotarve on vieläkin vähäisempi, koska se on tavallisesti suhteellisen pölytön ympäristö. Toimistoissa riittää normaalisti pattereiden imurointi joka toinen vuosi.

Sähkövastusten kytkeminen

Paragon Wall sähkölämmitysversion sähkövastusten ohjaimiseen voidaan käyttää Swegonin LUNA-ohjausjärjestelmää tai omaa ohjausjärjestelmää.

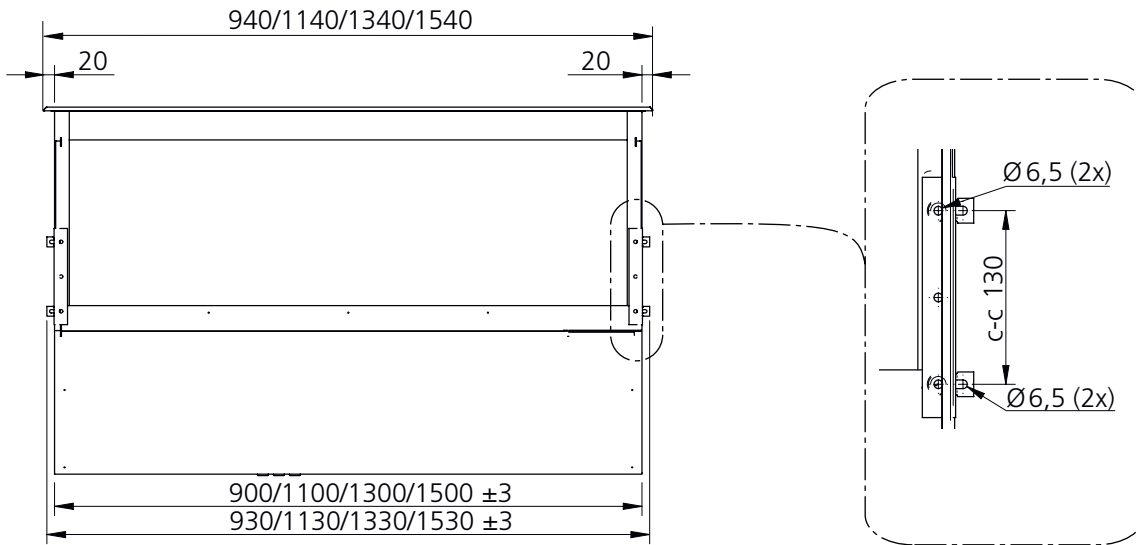
Tiedot säätöjärjestelmän kytkennästä ovat erillisessä tuotesitteessä ja asennusohjeessa osoitteessa www.swegon.fi.

CE-merkintä

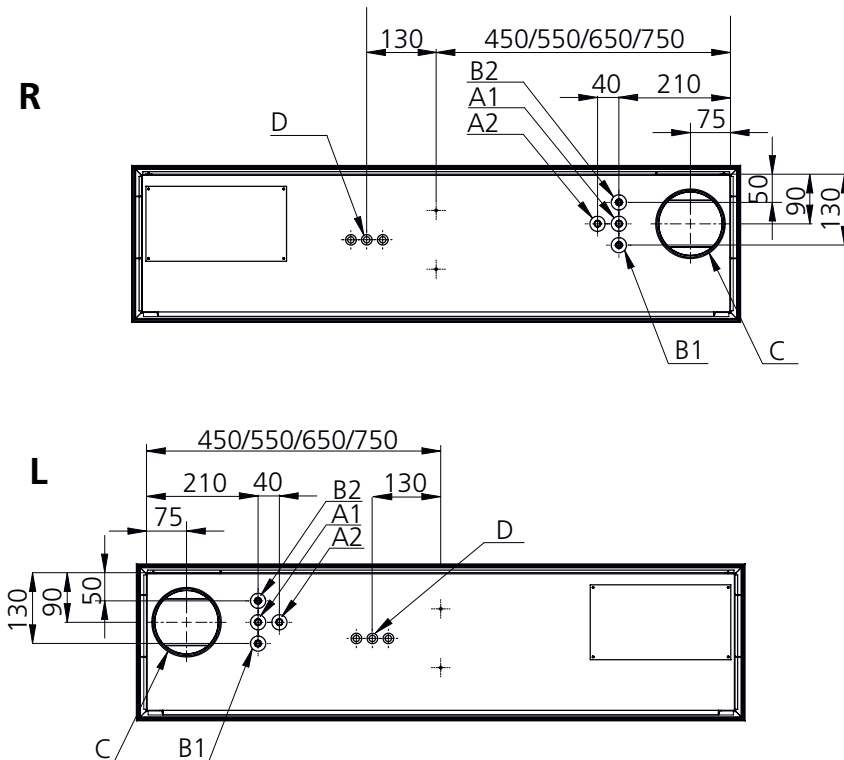
Sähkölämmitteinen Paragon Wall on CE-merkitty voimassa olevien vaatimusten mukaisesti.

CE-vakuutus on haettavissa kotisivuiltamme www.swegon.fi.

Mitat ja painot



Kuva 22. Näkymä ylhäältä.



Kuva 23. Näkymä takaa, liittyminen

R = Liitäntäpuoli - oikea; L = Liitäntäpuoli - vasen

A1 = Jäähdytysvesi, meno Ø12x1,0 mm (Cu)

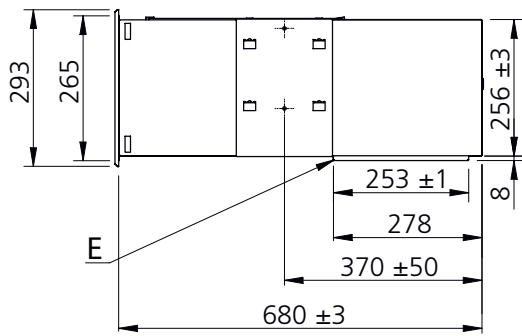
A2 = Jäähdytysvesi, paluu Ø12x1,0 mm (Cu).

B1 = Lämmitysvesi, meno Ø12x1,0 mm (Cu)

B2 = Lämmitysvesi, paluu Ø12x1,0 mm (Cu).

C = Liitin tuloilmalle Ø125 mm

D = Kaapeliäpivienti 3x



Kuva 24. Näkymä päädystä

E = Kondenssikouru

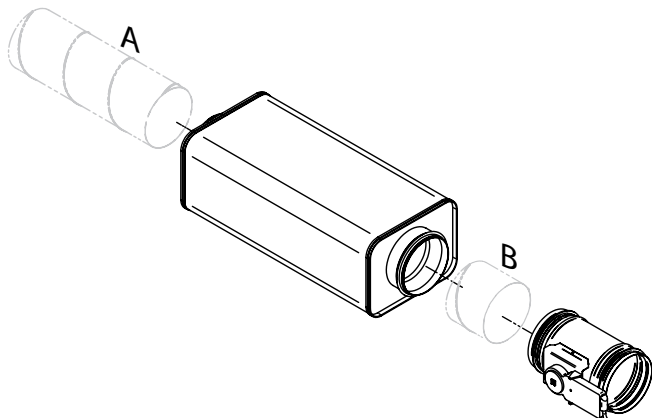
Taulukko 19 - Paino, Versio B

NC L	Kuiva kg	Vesitilavuus jäähdytys, litraa	Vesitilavuus lämmitys, litraa
900	24,6	0,7	0,22
1100	28,3	0,8	0,28
1300	32,1	0,95	0,34
1500	35,8	1,1	0,40
HC L	Kuiva kg	Vesitilavuus jäähdytys, litraa	Vesitilavuus lämmitys, litraa
900	25,7	1,0	0,22
1100	29,6	1,2	0,28
1300	33,5	1,4	0,34
1500	37,4	1,6	0,40

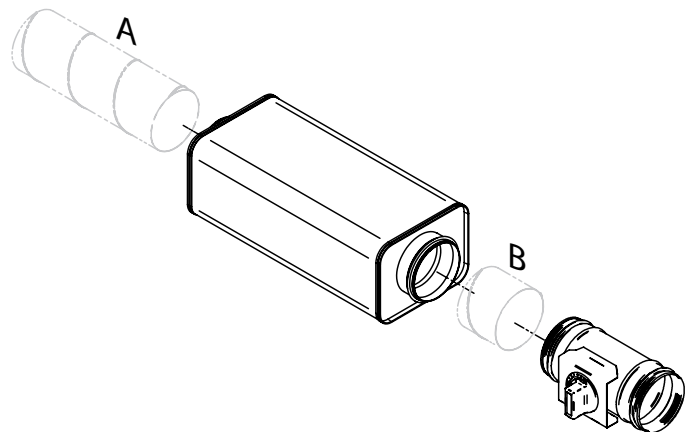
Taulukko 20 - Paino, Versio X

NC L	Kuiva kg	Vesitilavuus jäähdytys, litraa
900	25,2	0,7
1100	29	0,8
1300	32,9	0,95
1500	36,5	1,1
HC L	Kuiva kg	Vesitilavuus jäähdytys, litraa
900	26,3	1,0
1100	30,3	1,2
1300	34,3	1,4
1500	38,2	1,6

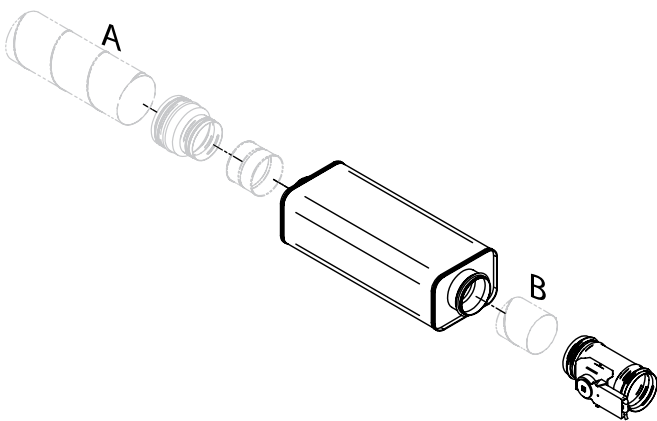
Mitat lisävarusteet



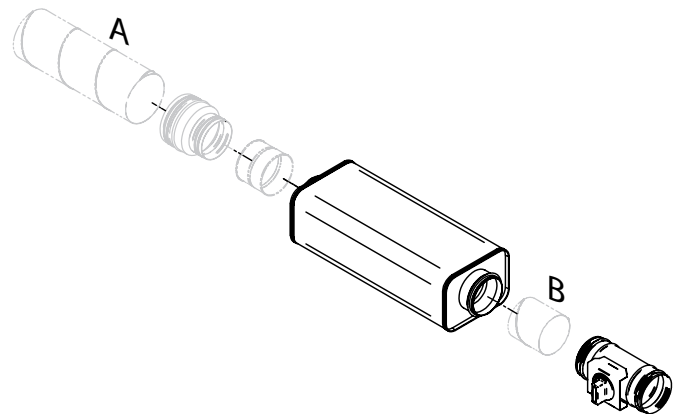
Kuva 25. Tuloilmasarja PARAGON T-SAK-CAV-125
 Pyöreä kanava ei sisälly toimitukseen.
 Pyöreä kanava A: Minimipituus 330 mm
 Pyöreä kanava B: Minimipituus 70 mm



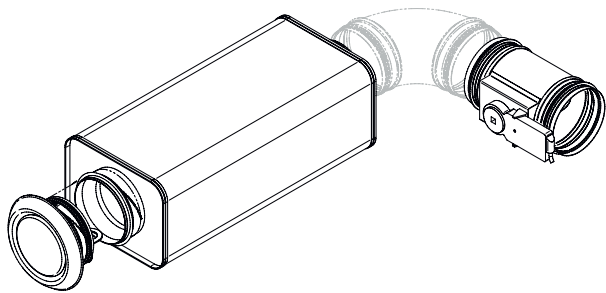
Kuva 27. Tuloilmasarja PARAGON T-SAK-CAV-125
 Pyöreä kanava ei sisälly toimitukseen.
 Pyöreä kanava A: Minimipituus 330 mm
 Pyöreä kanava B: Minimipituus 70 mm



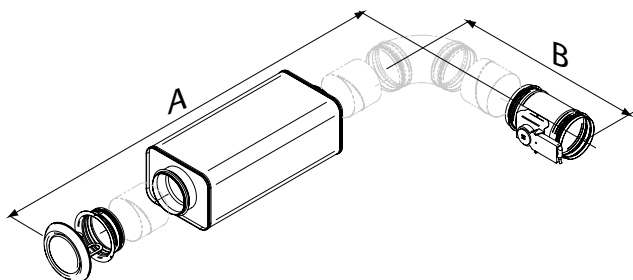
Kuva 26. Tuloilmasarja PARAGON T-SAK-VAV-100
 Pyöreä kanava ja Ø 100 jatkoliitin eivät sisälly toimitukseen.
 Pyöreä kanava A: Minimipituus 330 mm
 Pyöreä kanava B: Minimipituus 70 mm



Kuva 28. Tuloilmasarja PARAGON T-SAK-CAV-100
 Pyöreä kanava ja Ø 100 jatkoliitin eivät sisälly toimitukseen.
 Pyöreä kanava A: Minimipituus 330 mm
 Pyöreä kanava B: Minimipituus 70 mm



Kuva 29. Poistoilmasarja PARAGON T-EAK



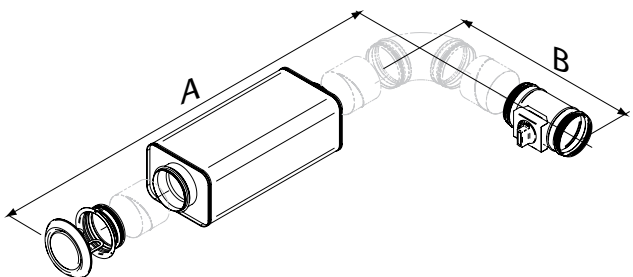
Kuva 30. Poistoilmasarja PARAGON T-EAK-VAV

Saatavana koot 125 ja 100.

Pyöreä kanava ja käyrät eivät sisälly

A: Minimipituus 770 mm

B: Minimipituus 360mm



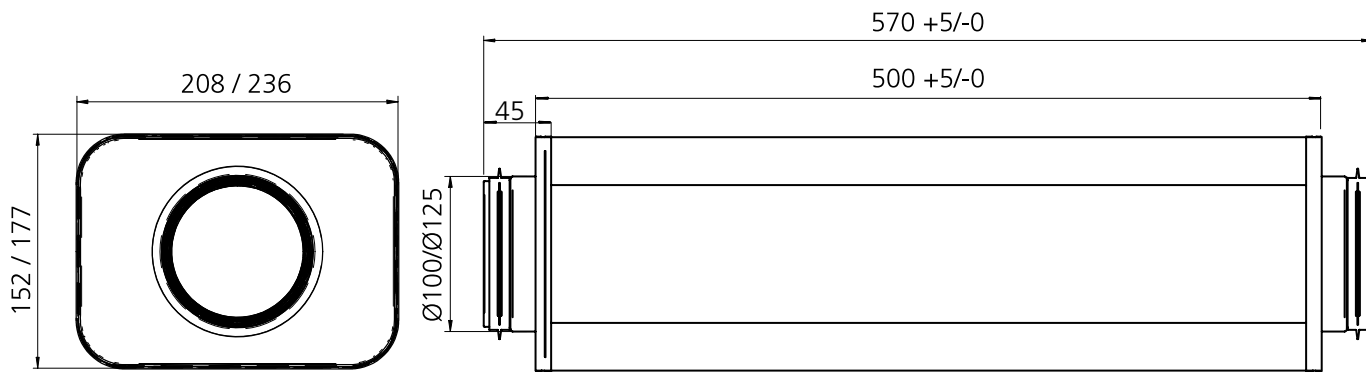
Kuva 31. Poistoilmasarja PARAGON T-EAK-CAV

Saatavana koot 125 ja 100.

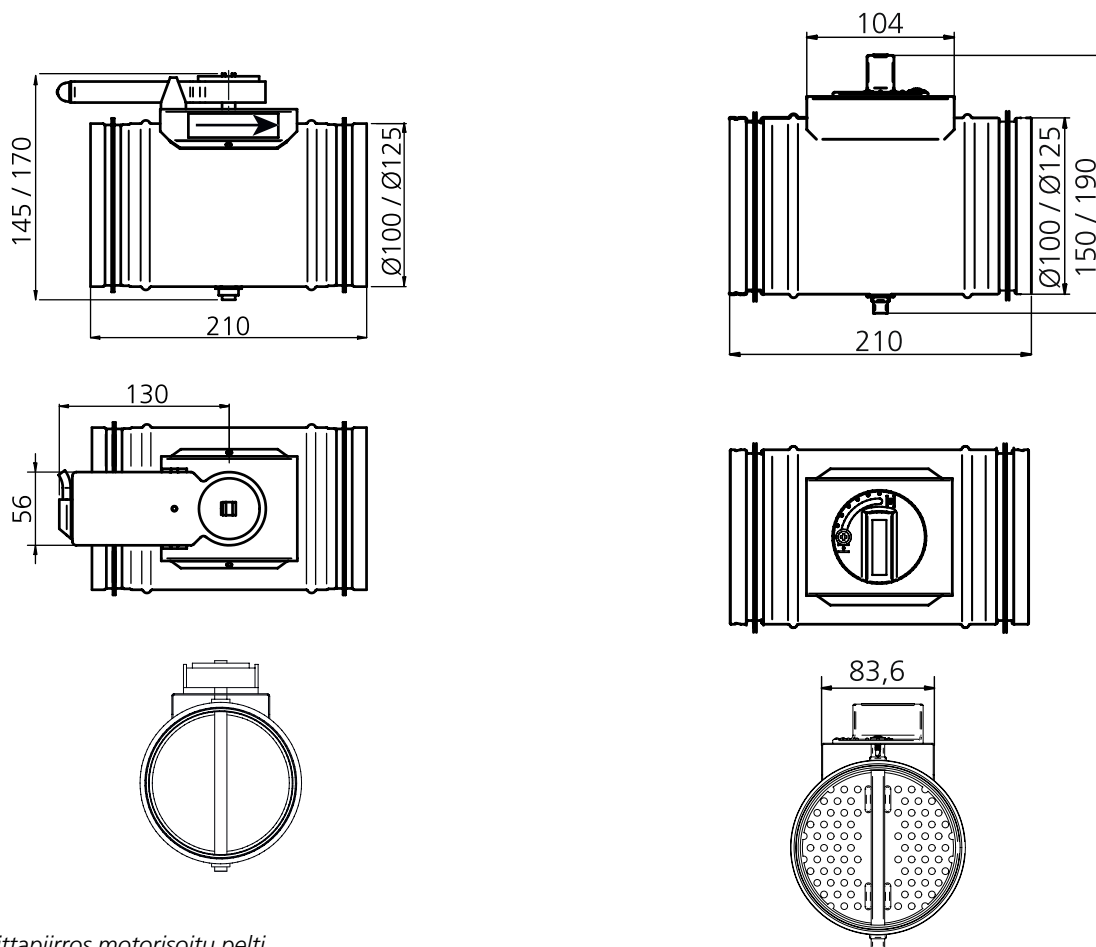
Pyöreä kanava ja käyrät eivät sisälly

A: Minimipituus 770 mm

B: Minimipituus 360mm



Kuva 32. Mittapiirros äänenvaimennin CLA Ø100-500 tai Ø125-500.
Sisältyy kaikkiin sarjoihin PARAGON T-SAK ja PARAGON T-EAK



Kuva 33. Mittapiirros motorisoitu pelti.
Sisältyy sarjoihin PARAGON T-SAK-VAV ja PARAGON T-EAK-VAV

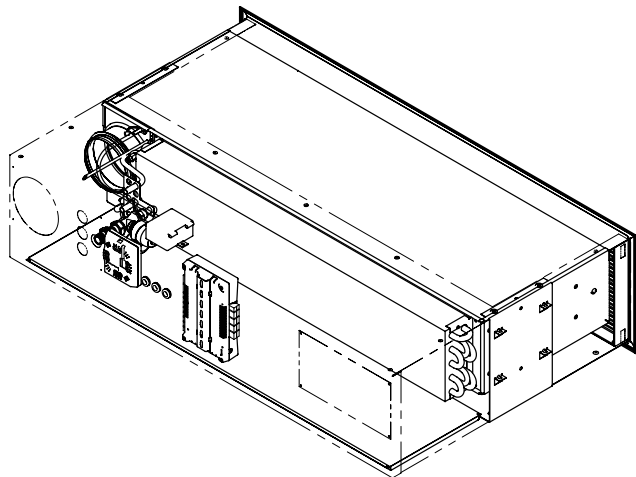
Kuva 34. Mittapiirros säätöpelti.
Sisältyy sarjoihin PARAGON T-SAK-CAV ja PARAGON T-EAK-CAV

PARAGON WALL

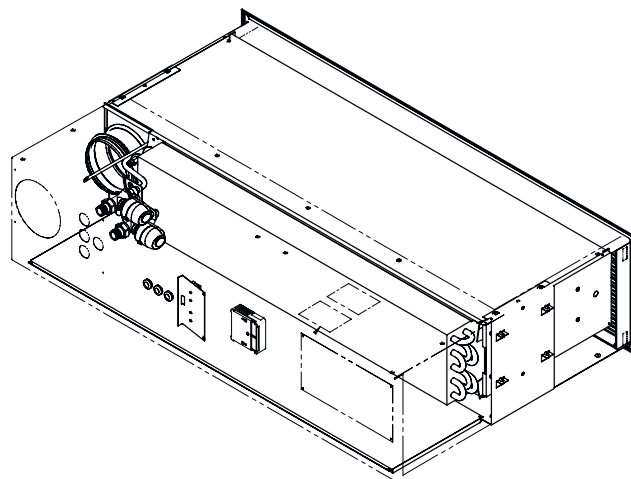
Säätölaitteisto tehdasasennettu

Paragon Wall:in voi tilata tehdasasennetulla ohjauslaitteistolla varustettuna

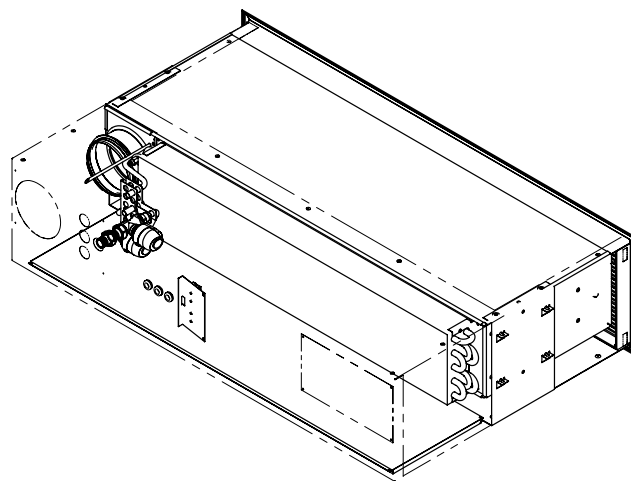
Taulukossa on lueteltu Paragon:iin ja Paragon Wall:iin saatavien eri ohjaussarjojen sisältö.



Kuva 35. PARAGON T-COND-W4.1-CH



Kuva 36. PARAGON T-LUNA-CH



Kuva 37. PARAGON T-COND-SLAVE-CH

Taulukko 21. Valinnaisen ohjaussarjan osat

Nimitys	Venttiili	Toimilaite	Liitinrima	Säädin				Huoneyksikkö	Paineanturi
				W1	W3	W4.1	RE-S		
PARAGON T-								RU	
" " COND-W3-CH	2	2			1			1	
" " COND-W1-CH	2	2		1				1	
" " COND-W4.1-CH	2	2				1		1	1
" " COND-SLAVE-CH	2	2	2						
" " LUNA-CH	2	2	2				1		
" " COND-W3-C	1	1			1			1	
" " COND-W1-C	1	1		1				1	
" " COND-W4.1-C	1	1				1		1	1
" " COND-SLAVE-C	1	1	2						
" " LUNA-C	1	1	2				1		

Tekniset tiedot

Tekniset tiedot PARAGON WALL

PARAGON Wall -ilmastointimoduuli jäädytykseen, lämmitykseen, ilmanvaihtoon ja säätöön. Lisävarusteena tehdasasennettu varustus Plug and Play -asennukseen.

Toimitusraja PARAGON WALL

Swegonin toimitusrajana on veden kytkentäpiste.

Putkiurakoitsija liittää veden kytkentäpisteissä sileään putkenpään ja/tai ulkokierteeseen, täyttää järjestelmän ja suorittaa ilmanpoiston ja koeponnistuksen.

Ilmastointiurakoitsija liittää kanavat. Koot näkyvät luvussa Mitat olevassa kuvassa.

Sähköurakoitsija asentaa 24 V AC verkon tai 230 V pistorasian muuntajalle, sekä tarvittaessa seinäkojerasian huonetermostaatille.

Rakennusurakoitsija tekee aukot käytävän seinään tuloilmakanavalle, sisäseinään ja sisäkattoon tuloilma- ja poistoilmasäleiköille sekä kylpyhuoneen kattoon poistoilmakanavalle.

Sähköurakoitsija liittää sähkövirran (24 V) ja signaalikaapelit riviliittimeen, joka on varustettu jousikuormitetuilla liittännöillä. Kaapelin suurin poikkipinta-ala on 2,5 mm².

Toiminnan varmistamiseksi suositellaan pistokkeellisia kaapelinpäitä.

Sähkölämmityksen kytkentä on selostettu erillisessä asennusohjeessa, joka löytyy osoitteesta www.swegon.fi.

Tiluserittely PARAGON WALL

PARAGON WALL	a-	bbbb-	c-	dd-	e-	fg
Versio:						
Pituus (mm) 900, 1100, 1300 ja 1500						
Toiminta: B = Jäähdytys ja lämmitys X = Jäähdytys ja sähkölämmitys						
Tehoversio NC - normaali HC - suurteho						
Liitântäpuoli R - oikea L - vasen						
Ilmavirtaversio Ylempi suutinrivi: L, M, H Alempi suutinrivi: L, M, H						

Tehdasasennettu ohjaussarja, lisävaruste

Säätölaitteisto tehdasasennettu	PARAGON	a-	T-COND-	bbbb-	cc
Versio:					
CONDUCTOR					
W1, W3, W4.1 tai SLAVE					
C = Jäähdytys CH = Jäähdytys ja lämmitys					

Säätölaitteisto tehdasasennettu	PARAGON	a-	T-LUNA-	bb
Versio:				
LUNA				
C = Jäähdytys CH = Jäähdytys ja lämmitys				

Esimerkki 1:

PARAGON ilman säätölaitteistoa:

PARAGON WALL a-1100-B-NC-R-LM

Esimerkki 2:

PARAGON WALL liitântäpuoli - vasen, tehdasasennetulla säätölaitteistolla CONDUCTOR W4.1 jäädytykselle ja lämmitykselle (Vesi).

PARAGON WALL a-1300-B-HC-L-MH
PARAGON a-T-COND-W4.1-CH

Tilausvalikoima, sarjat ja lisävarusteet

Tuloilmasarja	VAV: Motorisoitu pelti PARAGON CRTc tiiviillä levyllä ja peltitoimilaitteella sekä äänenvaimennin CLA
	CAV: Käsini säädetty pelti PARAGON CRPc rei'itettyllä levyllä ja peltitoimilaitteella sekä äänenvaimennin CLA
Poistoilmasarja	VAV: Motorisoitu pelti PARAGON CRTc tiiviillä levyllä ja peltitoimilaitteella, äänenvaimennin CLA ja poistoilma-venttiili kiinnityskehysellä.
	CAV: Käsini säädetty pelti PARAGON CRPc rei'itettyllä levyllä ja peltitoimilaitteella äänenvaimennin CLA ja poistoilma-venttiili kiinnityskehysellä.
Joustava liitäntäletku	Liitäntäletkussa kiristysrenkas, pikaliitin tai kaulusmutteri.
Kiinnityssarja	Kattokiinnike ja kierretanko kattoasennusta varten. Saatavana myös kaksi kierretankoa ja kierrelukko.
Ilmausnipa	Ilmausnipa push-on-liittimellä veden paluuputkeen liitäntää varten, halkaisija 12 mm.
Lisätietoja säätölaitteiston lisävarusteista on CONDUCTOR- ja LUNA-esitteissä.	

Tehdasasennettu lisävarustesarja

Tuloilmasarja	PARAGON	a-	T-SAK-VAV-	bbb
Versio:				
Sarja motorisoidulla pellillä				
Ø100; Ø125				

Tuloilmasarja	PARAGON	a-	T-SAK-CAV-	bbb
Versio:				
Sarja käsini säädettyvällä pellillä				
Ø100; Ø125				

Poistoilmasarja	PARAGON	a-	T-EAK-VAV-	bbb
Versio:				
Sarja motorisoidulla pellillä				
Ø100; Ø125				

Poistoilmasarja	PARAGON	a-	T-EAK-CAV-	bbb
Versio:				
Sarja käsini säädettyvällä pellillä				
Ø100; Ø125				

Tiluserittely, lisävarusteet

Kiinnityssarja	SYST MS M8-	aaaa-	b
Pituus, kierretanko (mm):			
200; 500; 1000			
Malli:			
1 = Yksi kierretanko			
2 = Kaksi kierretankoa ja kierrelukko			

Joustava liitäntäletku , (1 kpl)	SYST FH F1-	aaa-	12
Puserusliitin (Ø12 mm) putkeen molemmissa päissä (ei sis. tukiholkkeja)			
Pituus (mm):			
300; 500; 700			

Joustava liitäntäletku , (1 kpl)	SYST FH F20-	aaa-	12
Pikaliitin push-on (Ø12 mm) putkeen molemmissa päissä			
Pituus (mm):			
275; 475; 675			

Joustava liitäntäletku , (1 kpl)	SYST FH F30-	aaa-	12
Pikaliitin push-on (Ø12 mm) putkeen toisessa päässä, kaulusmutteri G20ID toisessa päässä.			
Pituus (mm):			
200; 400; 600			

Ilmausnipa SYST AR12

Laitekuvaus

PARAGON WALL –ilmastointimoduuli, josta tuloilma jaetaan tuloilmasäleikön kautta.

Asennetaan seinälle/kattoon, sisältää seuraavat toiminnot:

- Jäähdytys
- Lämmitys (vesi tai sähkö)
- Ilmanvaihto
- VariFlow ilmavirtojen joustavaan säätöön
- ADC
- Kanavaliitäntä Ø125 mm
- Sisäänrakennettu kiertoilma-aukko
- Patteriin ja mahd. ohjauslaitteistoon pääsee käsiksi huoltoluukun kautta
- Puhdistettava
- Letkulla varustettu kiinteä mittausyhde
- Tulo- ja kiertoilmasäleikkö maalattu valkoisella vakiovä-
rillä RAL 9003
- Urakkaraja veden ja ilman liitäntäpisteissä periaatepii-
rustuksen mukaisesti
- Liitäntäpisteissä putkiurakoitsija suorittaa liitännän
sileään putkenpähän 12 mm , jonka jälkeen ilmastoin-
tiurakoitsija liittää kanavan, Ø125 mm
- Putkiurakoitsija täyttää, ilmaa, koeponnistaa ja vastaa
siitä, että suunnitellut vesivirtaukset saavuttavat järjes-
telmän jokaisen haaran ja päätelaitteen
- Ilmastointiurakoitsija säätää suunnitellut ilmavirrat

Tehdasaennettu ohjaussarja:

- PARAGON a-T-COND-bbbbb-cc xx st
- PARAGON a-T-LUNA-bb xx st

Tehdasaennettu lisävarustesarja:

- PARAGON a-T-SAK-VAV-bbb xx st
- PARAGON a-T-SAK-CAV-bbb xx st
- PARAGON a-T-EAK-VAV-bbb xx st
- PARAGON a-T-EAK-CAV-bbb xx st

Lisävarusteet:

- Säätepelti SYST CPRc 9-125 xx kpl
- Kiinnityssarja SYST MS M8 aaaa-b
- Joustava liitäntäletku SYST FH F1 aaa - 12 xx kpl
- Joustava liitäntäletku SYST FH F20 aaa - 12 xx kpl
- Joustava liitäntäletku SYST FH F30 aaa - 12 xx kpl
- Ilmausnipa SYST AR 12 xx kpl

jne.

Määrät eritellään erikseen tai viittauksilla piirustuksiin.

Koko:

KB XX-1 PARAGON WALL a-bbbb-c-dd-e-fg tehdasasen-
netulla ohjauslaitteistolla

PARAGON a-T-COND-bbbbb-cc xx st

KB XX-2 PARAGON a-bbbb-c-dd-e-fg xx st

jne.