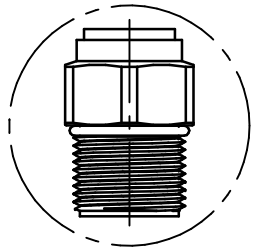


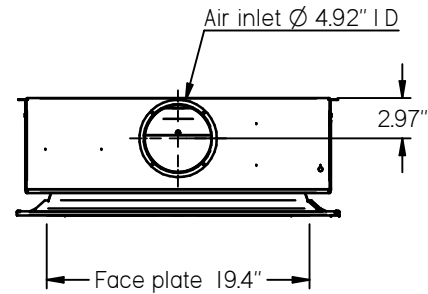
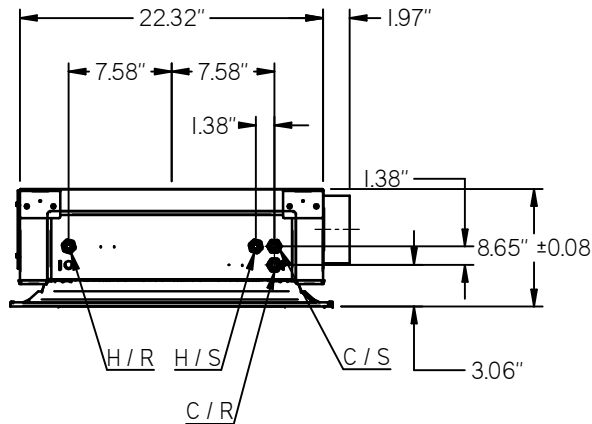
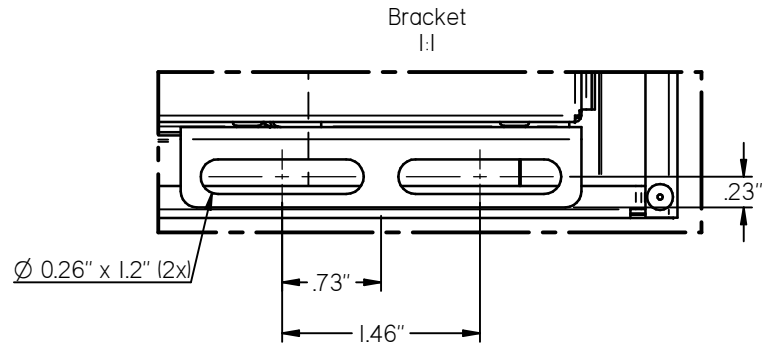
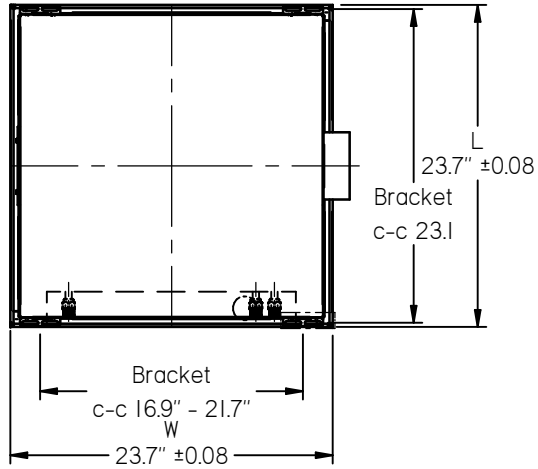
KM	Nummer

Parasol 23.7"



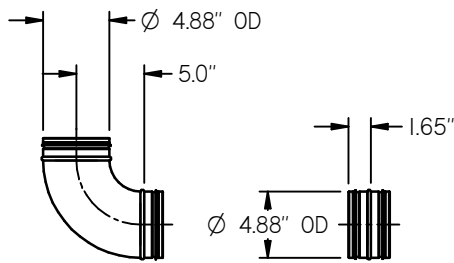
1/2" NPT

C / S = Supply cooling, 1/2" NPT
 C / R = Return cooling, 1/2" NPT
 H / S = Supply heating, 1/2" NPT
 H / R = Return heating, 1/2" NPT



A. Cooling only
 B. Cooling/ Heating

Order code	Length L (") IN	Weight (lb)		Water volume (gal.)	
		-A	-B	Cooling	Heating
603	23.7	31.7	31.9	0.2	0.1



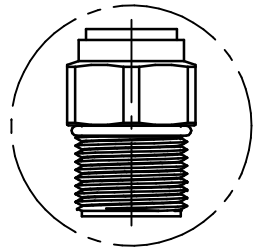
Optional inlet elbow/ adapter

Notice! This sketch is not valid for production."

Delbeteckning	Ant.	Delbeteckning	Ant.	Benämning	Pos. nr	Material/Artikelnummer	Anm.	
Variant		Variant		Tolerans för icke direkt toleranssatta mätt enligt SS-ISO 2768-1 grov		Ersätter	Datum	
						S-1831-G	2009-08-10	
						Filnamn	Godkänd	
						Ritad HeK	Skala 1:10	Blad 1/2
						Ritningsnummer	Ändring	
Dimension sketch						S-1831	G	
603/ 1213								
Parasol b								

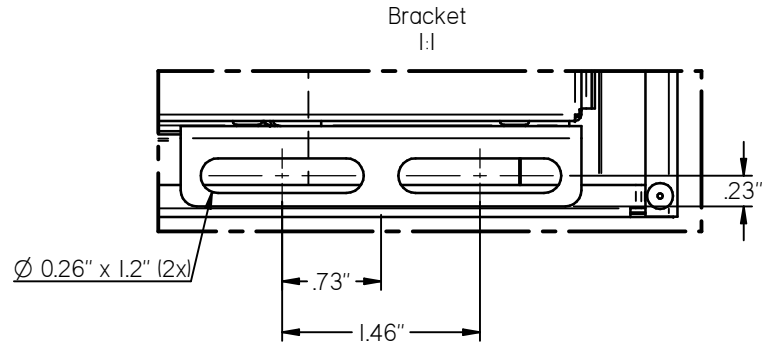
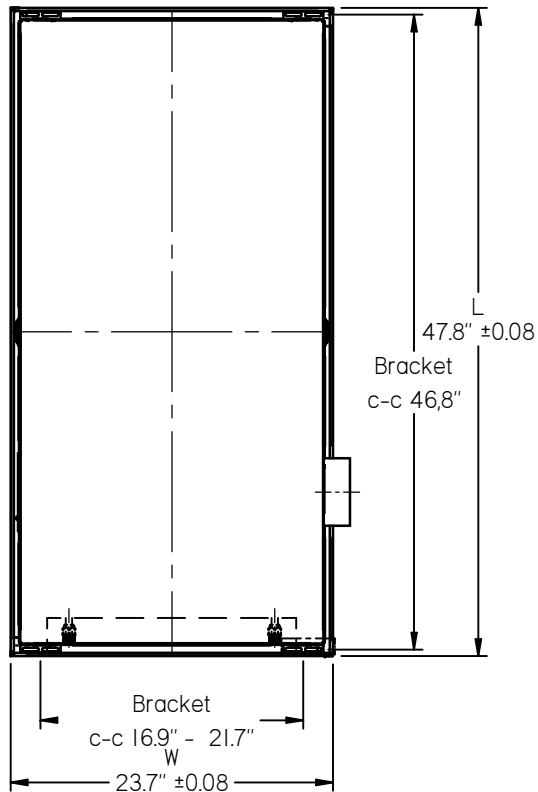
KM	Nummer

Parasol 47.8"



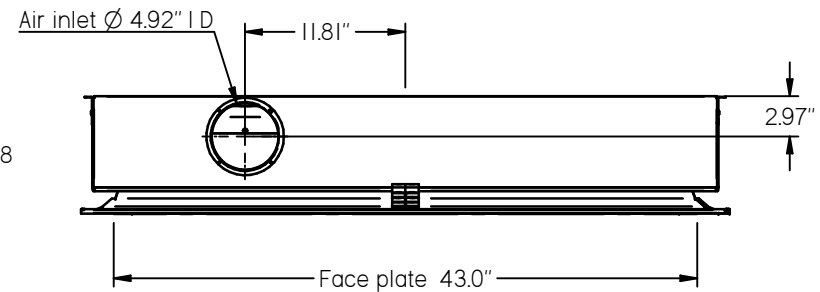
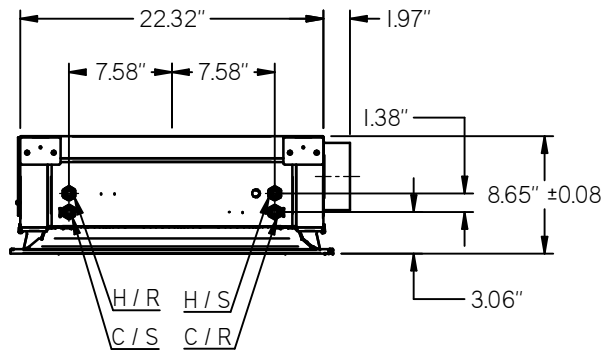
1/2" NPT

C / S = Supply cooling, 1/2" NPT
 C / R = Return cooling, 1/2" NPT
 H / S = Supply heating, 1/2" NPT
 H / R = Return heating, 1/2" NPT

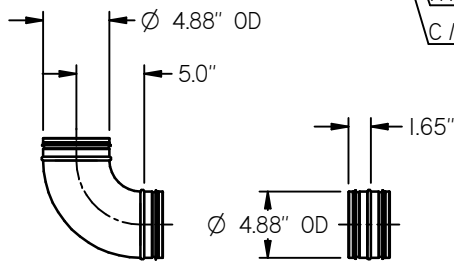


A. Cooling only
 B. Cooling/ Heating

Order code	Length L (") IN	Weight (lb)		Water volume (gal.)	
		-A	-B	Cooling	Heating
1213	47.8	49.8	57.6	0.4	0.2



Notice! This sketch is not valid for production."



Optional inlet elbow/ adapter

Delbeteckning	Ant.	Delbeteckning	Ant.	Benämning	Pos. nr	Material/Artikelnummer	Anm.
Variant		Variant		Tolerans for icke direkt toleranssatta mätt enligt SS-ISO 2768-1 grov		Ersätter	Datum 2009-08-10
Swegon						Dimension sketch	
						603/ 1213	
						Parasol b	
						Filnamn S-1831-G	Godkänd
						Ritad HeK	Skala 1:10 Blad 2/2
						Ritningsnummer S-1831	Andring G