

# PARASOL™ PF

PlusFlow variant för extra höga luftflöden



## Allmänt

Som ett komplement till befintlig PARASOL familj kan vi nu erbjuda PARASOL PlusFlow.

PARASOL PF är en komfortmodul som hanterar större luftflöden än tidigare och passar då extra bra i lokaler som t.ex. konferensrum eller öppna kontorslandskap.

Vi kan nu förse t.ex. ett konferensrum med samma luftmängd och komfort som tidigare, men vid ett lägre tryck och med färre installationer i undertaket.

I ett konferensrum dimensionerat för 12 personer kan vi nu gå från fyra enheter till två och samtidigt uppfylla samma höga krav på komfort i rummet.

## Snabbfakta

| Snabbfakta        |     | Totaltryck | Ljudnivå | Total kylkapacitet | Dysinställning |
|-------------------|-----|------------|----------|--------------------|----------------|
| m <sup>3</sup> /h | l/s | (Pa)       | (dB(A))  | (W)                |                |
| 144               | 40  | 46         | 23       | 830                | LLLL           |
| 180               | 50  | 72         | 29       | 1024               | LLLL           |
| 216               | 60  | 73         | 30       | 1145               | MMHM           |
| 252               | 70  | 73         | 30       | 1242               | HHHH           |

# Banbrytande komfortmoduler för optimal rumskomfort



- ▶ Högsta komfort
- ▶ Mycket hög flexibilitet
- ▶ Låg ljudnivå
- ▶ Kyla, värme och ventilation i en enhet

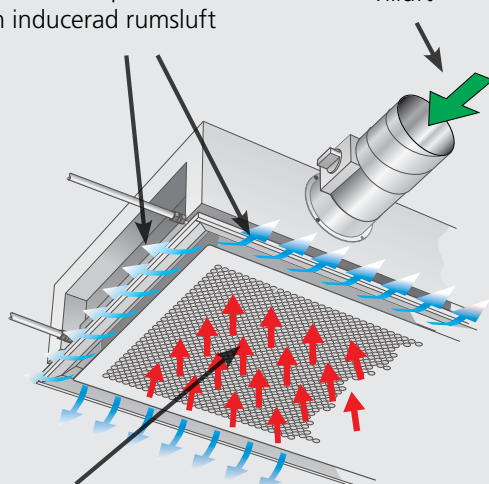
- ▶ En ny möjlighet i konferensrum och andra lokaler som kräver höga luftflöden och höga kylkapaciteter
- ▶ Tillgänglig i storlek 1200 med luftanslutning 160 mm.
- ▶ Hög flödeskapacitet: 70 l/s (252 m<sup>3</sup>/h) vid 73 Pa
- ▶ Kylkapacitet vid 73 Pa och 70 l/s (252 m<sup>3</sup>/h), 1242 W ( $\Delta T_m$  8,5 K,  $\Delta T_i$  6K)
- ▶ Ljudnivå 30 dB(A) vid 70 l/s



Swegon deltar i ECC-programmet för klimatbafflar (chilled beams).  
Kontrollera löpande certifikatets giltighet på  
[www.eurovent-certification.com](http://www.eurovent-certification.com) eller [www.certiflash.com](http://www.certiflash.com).

Mixad tilluft- primärluft  
och inducerad rumsluft

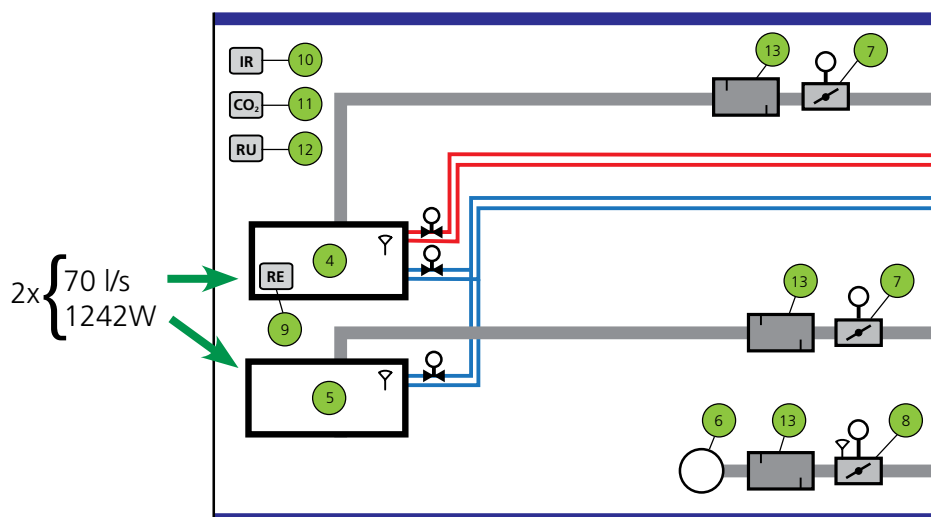
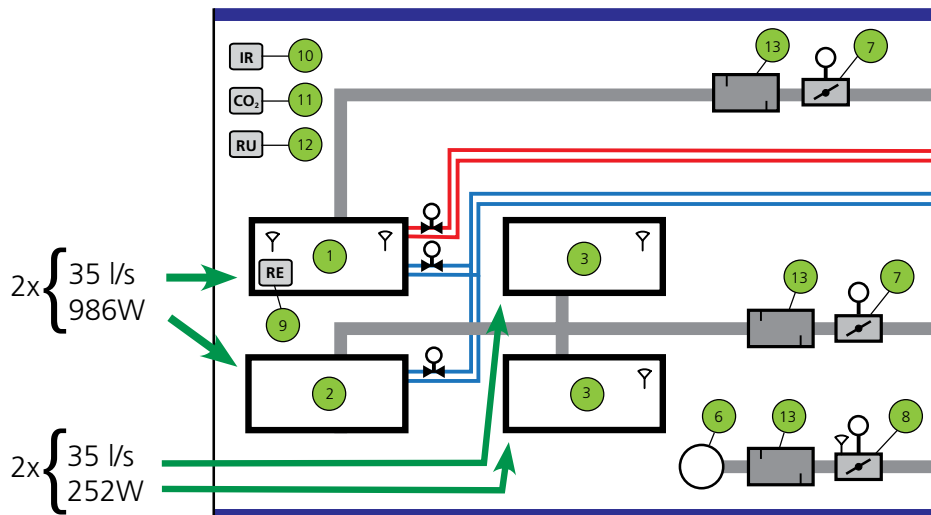
Tilluft



Inducerad rumsluft

- ▶ 4-vägs luftdistribution där varje sida har justerbar luftmängd och ställbar luftriktning för högsta komfort.
- ▶ Hög effekt på liten takyta.
- ▶ Enkelt omställbara dysor i kombination med Swegons ADC (Anti Draught Control) ger maximal flexibilitet såväl idag som vid framtida behov.
- ▶ Kan erhållas med monterad styrutrustning och trådlös kommunikation
- ▶ Nedfällbar underplåt för enkel åtkomst av batteri.
- ▶ Tilluft
- ▶ Tilluft och kyla
- ▶ Tilluft, kyla och värme

# Reducerar totala installationskostnaden och minimerar antalet installerade enheter



1. PARASOL komfortmodul med tilluft/kyla/värme inkl. ventiler, ställdon och tryckgivare.
2. PARASOL komfortmodul med tilluft/kyla inkl. ventil och ställdon.
3. PARASOL komfortmodul med tilluft och tryckgivare alt. Tilluftsdon som klarar VAV- flöde och hög tilluftstemperatur.
4. PARASOL PF komfortmodul med tilluft/kyla/värme inkl. ventiler, ställdon och tryckgivare.
5. PARASOL PF komfortmodul med tilluft/kyla inkl. ventiler, ställdon och tryckgivare.
6. Frånluftsdon eller galler
7. Tilluftsspjäll CRT med spjällställdon
8. SLAVE R - Flödesreglerande slavenhet med tryckgivare
9. Kommunikationsenhet/ regulator CONDUCTOR W4
10. Närvarogivare
11. CO<sub>2</sub> givare
12. Trådlös rumsenhet med inbyggd temperaturgivare
13. Ljuddämpare tex CLA

## Beställningsspecifikation, Parasol 1200 PF

|                             |           |       |    |     |      |
|-----------------------------|-----------|-------|----|-----|------|
| Parasol                     | Parasol c | aaaa- | b- | PF- | defg |
| Version:                    |           |       |    |     |      |
| Storlek (mm):               |           |       |    |     |      |
| 1184; 1192; 1198; 1242;     |           |       |    |     |      |
| 1248; 1292; 1342            |           |       |    |     |      |
| Funktion:                   |           |       |    |     |      |
| A = Kyla och tilluft        |           |       |    |     |      |
| B = Kyla, värme och tilluft |           |       |    |     |      |
| Luftflödesvariant:          |           |       |    |     |      |
| PF = Plusflöde              |           |       |    |     |      |
| Dysinställning:             |           |       |    |     |      |
| Sida 1: L; M; H; C          |           |       |    |     |      |
| Sida 2: L; M; H; C          |           |       |    |     |      |
| Sida 3: L; M; H; C          |           |       |    |     |      |
| Sida 4: L; M; H; C          |           |       |    |     |      |

I PARASOL produktblad återfinns beställningsspecifikationen som visar alla tillgängliga funktioner och storlekar.

Alla tillbehör och all fabriksmonterad styr som finns för PARASOL passar också PARASOL PF.

OBS! När alla justerbara dysor är stängda (CCCC) kommer det fortfarande att finnas ett grundflöde genom enheten. Detta då PF modulen har dubbla dysrader varav den ena alltid är öppen.



All data och valbara storlekar, varianter, tillbehör mm hittas med enkelhet i vårt dimensioneringsprogram ProSelect.