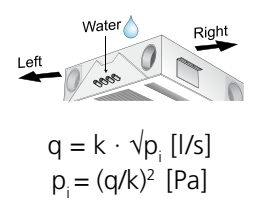
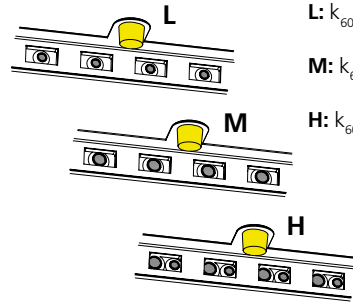


**1. Room 203
BISCAY 1792
22 l/s**

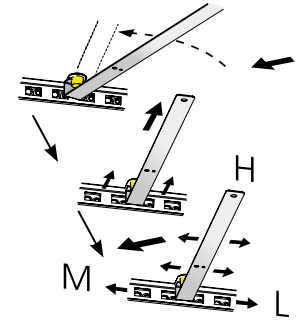
2. BISCAY 1792

q=16,8-29,1 (l/s)
k=2,38
q50%=>2LH
q50%=>2LH



3.

4.



	SYMMETRIC (q=50%/50%)				
	pi (Pa)	q (l/s)	k	q=50%	q=50%
BISCAY VF 1192-OH	50-150Pa	6,6-11,4	0,93	2L	2L
	50-150Pa	10,8-18,8	1,53	LM	LM
	50-150Pa	13,5-23,4	1,91	LH	LH
	50-150Pa	15-26,1	2,13	2M	2M
	50-150Pa	17,7-30,7	2,51	MH	MH
	50-150Pa	20,4-35,4	2,89	2H	2H
BISCAY VF 1715-OH	50-150Pa	9,4-16,3	1,33	3L	3L
	50-150Pa	13,4-23,2	1,89	2LM	2LM
	50-150Pa	15,9-27,6	2,25	2LH	2LH
	50-150Pa	19,9-34,5	2,82	LMH	LMH
	50-150Pa	22,5-38,9	3,18	L2H	L2H
	50-150Pa	26,5-45,9	3,74	M2H	M2H
BISCAY VF 1792-OH	50-150Pa	9,9-17,2	1,40	3L	3L
	50-150Pa	14,1-24,5	2,00	2LM	2LM
	50-150Pa	16,8-29,1	2,38	2LH	2LH
	50-150Pa	21-36,4	2,98	LMH	LMH
	50-150Pa	23,7-41,1	3,36	L2H	L2H
	50-150Pa	30,6-53,1	4,33	3H	3H
BISCAY VF 2392-OH	50-150Pa	13,2-22,9	1,87	4L	4L
	50-150Pa	17,4-30,2	2,47	3LM	3LM
	50-150Pa	21,7-37,5	3,06	2L2M	2L2M
	50-150Pa	22,6-39,1	3,19	4M	4M
	50-150Pa	35,5-61,4	5,02	2M2H	2M2H
	50-150Pa	40,8-70,7	5,78	4H	4H
BISCAY VF 2992-OH	50-150Pa	16,5-28,6	2,34	5L	5L
	50-150Pa	20,7-35,9	2,93	4LM	4LM
	50-150Pa	25-43,2	3,53	3L2M	3L2M
	50-150Pa	37,6-65,2	5,32	5M	5M
	50-150Pa	45,7-79,1	6,46	2M3H	2M3H
	50-150Pa	51,1-88,4	7,22	5H	5H

	ASYMMETRIC (q=70%/30%)				
	pi (Pa)	q (l/s)	k	q=70%	q=30%
	50-150Pa	10,8-18,8	1,53	2M	2L
	50-150Pa	13,5-23,4	1,91	2H	2L
	50-150Pa	15,6-27,1	2,21	2H	LM
	50-150Pa	13,4-23,2	1,89	L2M	3L
	50-150Pa	17,9-31,1	2,54	M2H	3L
	50-150Pa	19,2-33,3	2,72	3H	3L
	50-150Pa	21,2-36,7	3,00	3H	2LM
	50-150Pa	23,2-40,2	3,28	3H	L2M
	50-150Pa	14,1-24,5	2,00	L2M	3L
	50-150Pa	18,9-32,8	2,68	M2H	3L
	50-150Pa	20,3-35,1	2,87	3H	3L
	50-150Pa	22,4-38,8	3,17	3H	2LM
	50-150Pa	24,5-42,4	3,46	3H	L2M
	50-150Pa	17,4-30,2	2,47	2L2M	4L
	50-150Pa	21,7-37,5	3,06	4M	4L
	50-150Pa	24,3-42,2	3,44	2M2H	4L
	50-150Pa	27-46,8	3,82	4H	4L
	50-150Pa	33,4-57,8	4,72	4H	L3M
	50-150Pa	25-43,2	3,53	L4M	5L
	50-150Pa	29,8-51,5	4,21	3M2H	5L
	50-150Pa	33,8-58,5	4,78	5H	5L
	50-150Pa	38-65,8	5,38	5H	3L2M