

Swegon PACIFIC®



Viga climatizadora integrada

www.eurovent-certification.com
www.certiflash.com



PACIFIC

Viga climatizadora PACIFIC

- ▶ PACIFIC es una viga climatizadora de alto rendimiento para instalación en falso techo.
- ▶ Extraordinariamente flexible, está diseñada para responder a las necesidades actuales y futuras.
- ▶ Su diseño modular ofrece una gran libertad de distribución de las unidades, adaptada las necesidades reales.
- ▶ Proporciona ventilación, refrigeración y calefacción
- ▶ Proporciona ventilación, refrigeración y calefacción eléctrica

Datos clave

Caudal de aire primario:	Hasta 55 l/s
Rango de presiones:	30 a 150 Pa
Potencia frigorífica:	Hasta 2600 W
Potencia calorífica:	Agua: Hasta 3000 W
	Electricidad: Hasta 1000 W
Longitudes:	Mín. 1194 mm / máx. 3043 mm*
Anchuras:	Mín. 594 mm / máx. 667 mm*
Alturas:	163 mm – conexión de aire de Ø 100 mm
	189 mm – conexión de aire de Ø 125 mm
	277 mm – conexión de aire de Ø 160 mm

*Las longitudes y anchuras están adaptadas a los distintos tipos de falso techo.



Figura 1. PACIFIC

Funcionamiento

PACIFIC es una viga climatizadora activa con descarga del aire en dos direcciones. No lleva ventilador propio, sino que funciona con la presión y el caudal que genera una unidad de tratamiento de aire (UTA) central, lo cual reduce enormemente el nivel de ruido y proporciona un excelente confort en la estancia.

PACIFIC está diseñada para sistemas secos, es decir, sin condensación, de modo que no precisa sistema de evacuación del agua de condensación ni filtros. Como el número de piezas móviles es mínimo y no lleva filtros, además necesita muy poco mantenimiento.

Flexibilidad

Gracias al diseño modular y a las funciones incluidas de serie, la viga climatizadora PACIFIC se puede adaptar a las necesidades durante toda su productiva vida útil.

- Durante la fase de planificación: adaptación del rendimiento y las dimensiones físicas en función del proyecto diseñado.
- Durante la fase de instalación: ajuste del caudal de aire, su difusión y su dirección de descarga para garantizar el confort óptimo.
- Durante la fase de funcionamiento: ajuste del caudal de aire, su difusión y su dirección de descarga para hacer frente a los cambios, por ejemplo, en la distribución de los espacios del edificio.

Principio de la inducción

El funcionamiento de la viga climatizadora PACIFIC se basa en el principio de la inducción. Una UTA central lleva el aire primario por el sistema de conductos hasta el plenum de la unidad, donde se genera una sobrepresión. El plenum está equipado con una serie de bandas deslizantes que cubren una fila de toberas de diversos tamaños. La sobrepresión del plenum fuerza la salida del aire primario por las toberas a una velocidad relativamente elevada. La salida del aire primario a tal velocidad por las toberas produce una subpresión en el espacio situado sobre el intercambiador de calor integrado (batería). La subpresión aspira (induce) el aire de la estancia y lo hace pasar por el intercambiador de calor, donde se trata en función de las necesidades.

Cuando hace falta refrigeración, el sistema de regulación de estancia abre la válvula del circuito de frío, haciendo circular agua fría por el circuito de frío del intercambiador de calor. El aire recirculado se enfría y se mezcla con el aire primario antes de descargarse en la estancia.

Cuando se requiere calefacción, se abre la válvula del circuito de calor para que circule agua caliente por el intercambiador de calor, de modo que el aire recirculado se calienta y se mezcla con el aire primario antes de descargarse en la estancia.

Si se desea, PACIFIC también se puede equipar con calefacción eléctrica. En este caso el calor se genera mediante varillas calefactoras insertadas en los tubos de calefacción del intercambiador de calor. El principio de inducción es el mismo que en la calefacción por agua, pero en lugar de abrirse una válvula, se suministra alimentación eléctrica a las varillas calefactoras.

Si no se necesita ni refrigeración ni calefacción, el aire de recirculación pasa por el intercambiador de calor sin ningún tipo de tratamiento. La proporción de aire primario y aire recirculado varía dependiendo de la sobrepresión y del caudal de aire primario. Esta proporción también se conoce como grado de inducción.

Pacific está disponible en las versiones siguientes:

Versión B: Ventilación, refrigeración y calefacción por agua mediante batería

Versión X: Ventilación, refrigeración por agua mediante batería y calefacción mediante los elementos calefactores de la batería

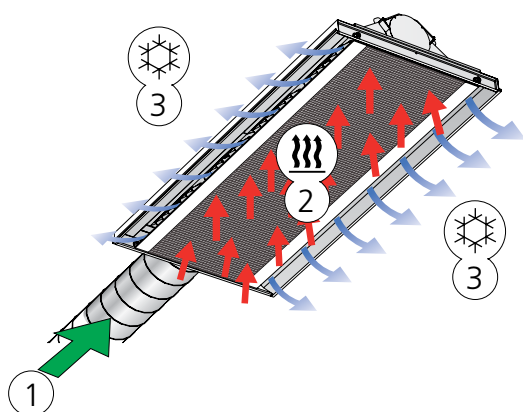


Figura 2. Modo de refrigeración

1 = Aire primario

2 = Aire inducido

3 = Aire primario mezclado con aire inducido enfriado

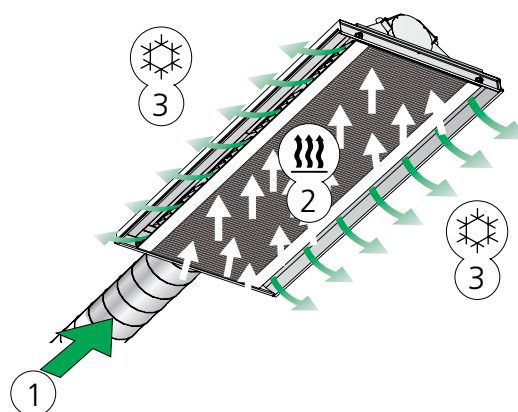


Figura 4. Modo neutro

1 = Aire primario

2 = Aire inducido

3 = Aire primario mezclado con aire inducido sin tratar

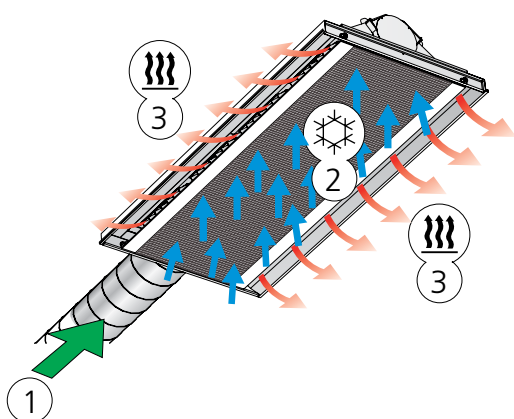


Figura 3. Modo de calefacción

1 = Aire primario

2 = Aire inducido

3 = Aire primario mezclado con aire inducido calefactado

Aplicación

- Oficinas y salas de reuniones
- Aulas
- Hoteles
- Restaurantes
- Hospitales
- Tiendas
- Centros comerciales

Seguridad

Swegon PACIFIC tiene la certificación de Eurovent, que le garantiza que todos los datos técnicos especificados han sido confirmados en pruebas y validados.

Potencia sin compromisos

en Swegon hemos desarrollado la viga PACIFIC de modo que genere niveles elevados de potencia frigorífica y calorífica sin ceder en confort. La salida de la unidad está diseñada para admitir rangos amplios de presión y caudal con un efecto Coanda uniforme. El resultado es que el aire distribuido se mantiene junto al techo, tiene tiempo de mezclarse con el aire de la estancia y su velocidad disminuye antes de llegar a la zona ocupada. De este modo se obtiene un excelente ambiente interior a velocidades de aire bajas.

Flexibilidad

Los propietarios de edificios de oficinas modernos son cada vez más exigentes en cuanto a la capacidad de los sistemas de adaptarse a nuevas necesidades. Una distribución del espacio concebida inicialmente como una oficina abierta puede tener que dividirse más adelante en despachos. Con una cuidadosa planificación inicial de los sistemas de refrigeración, calefacción y ventilación, el coste de los cambios que puedan hacerse necesarios en el futuro disminuyen considerablemente. Swegon PACIFIC es una viga climatizadora desarrollada para proporcionar la máxima flexibilidad durante toda su vida útil.

Como cada edificio tiene sus propios requisitos de rendimiento y sus propias medidas físicas, Swegon PACIFIC ha sido diseñada de modo que sea posible adaptarla a las necesidades reales. La unidad está dividida en dos módulos: el módulo funcional y el módulo de diseño.

El módulo funcional lleva una batería mixta de refrigeración y calefacción con dos circuitos de agua independientes, uno para frío y otro para calor. Además está disponible en cuatro longitudes diferentes, que responden a distintos requisitos de potencia y flexibilidad.



Figura 5. Módulo funcional: 4 longitudes

Los módulos están disponibles en tres tamaños de conexión de aire entre los que elegir en función de los requisitos de caudal de aire y nivel de ruido: Ø100, Ø125 y Ø160 mm. El tamaño de la conexión de aire determina la altura de la unidad, lo que significa que hay que tener en cuenta el espacio disponible sobre el falso techo.



Figura 6. Módulo funcional: Ø100, Ø125 y Ø160 mm

El plenum de PACIFIC está diseñado de modo que los tramos de conductos conectados queden siempre bien por encima de las secciones del sistema de techo en T. Las ventajas son varias. Una de ellas es que no existe riesgo de que los conductos choquen con el sistema de techo en T ni de que haya que usar accesorios de conducto para evitarlo. Otra es que el nivel de ruido se reduce considerablemente cuando se pueden conectar seguidos varios tramos de conducto. Una tercera ventaja es que el conducto de aire primario se puede conectar a varias unidades montadas en serie, lo que permite que parte del aire que pasa por la primera unidad continúe hasta las siguientes. El número de unidades que se pueden montar en serie depende del caudal de aire por unidad y del tamaño de conexión seleccionado para los conductos. El nivel de ruido de la primera unidad de la serie es el nivel de diseño. Con el software ProSelect Web disponible en la web de Swegon (www.swegon.com) puede calcular fácilmente el número de unidades que puede conectar en serie.



Figura 7. Varias vigas climatizadoras PACIFIC conectadas en serie

Sistemas de confort y ajuste

Los sistemas de confort y ajuste ADC (Anti Draught Control) y VariFlow también están integrados de serie en PACIFIC.

ADC

El sistema ADC consta de varias secciones con aletas ajustables que van montadas en la salida de la unidad. Con un sencillo mecanismo que se maneja con una mano, las aletas se pueden ajustar a un ángulo adecuado para dirigir la descarga según la vena de aire deseada. El sistema ADC se suministra de serie con ajuste en ángulo recto, pero la unidad se puede ajustar de fábrica a una vena de aire en forma de V, si se desea.

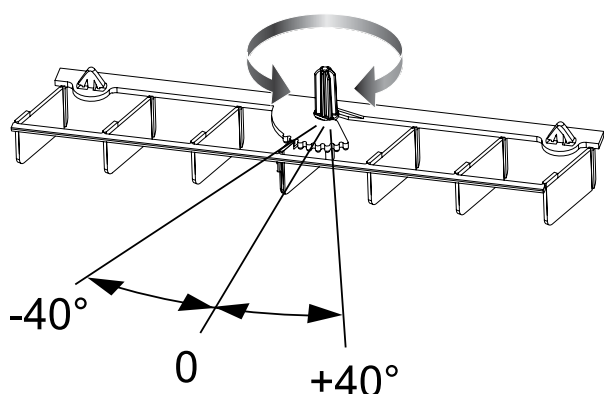


Figura 8. Imagen detallada del ADC

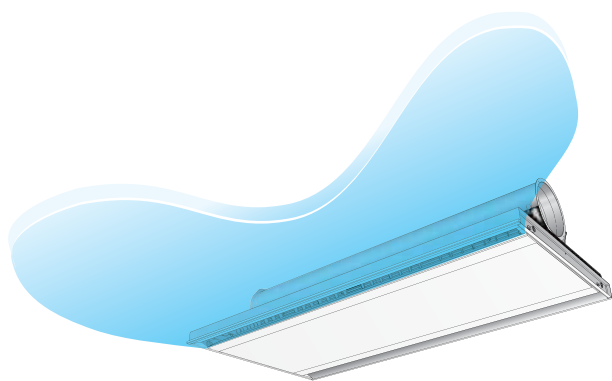


Figura 9. ADC ajustado para descarga en forma de V

VariFlow

VariFlow es el nombre de las exclusivas filas de toberas ajustables de Swegon, disponibles en tres variantes de caudal de aire:

- LF = Caudal de aire bajo
- MF = Caudal de aire medio
- HF = Caudal de aire alto

La elección de la variante de caudal de aire más adecuada depende de las necesidades de caudal de aire actuales y de las posibilidades de que en el futuro se necesite un caudal de aire mayor o menor. El número de filas de toberas VariFlow varía en función de la longitud del módulo funcional.

Tabla 1. Número de filas de toberas por módulo funcional

Longitud del módulo funcional (mm)	Nº de filas de toberas VariFlow
1100	8
1600	12
2200	16
2700	20

Las tres variantes de caudal de aire de la fila de toberas de VariFlow se pueden ajustar en tres posiciones:

- L = Bajo caudal
- M = Medio caudal
- H = Alto caudal

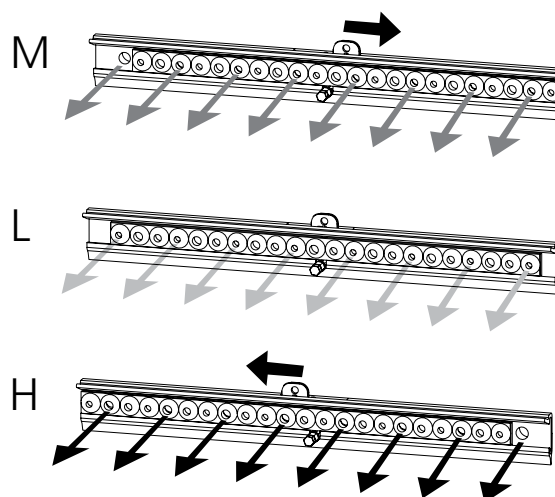


Figura 10. Fila de toberas VariFlow ajustada en las tres posiciones: L, M y H

Ajustando las filas de toberas VariFlow de distintas maneras es muy sencillo adaptar la viga para que produzca una descarga del aire simétrica, asimétrica o desplazada.

Los factores K (COP) de las filas de toberas están adaptados de modo que el usuario pueda seleccionar el caudal de aire que debe descargar la viga climatizadora sin que ello influya en el factor K total. De este modo no es necesario reajustar la unidad cuando se hacen cambios.

La división de VariFlow en secciones proporciona una enorme flexibilidad. Este folleto técnico muestra algunas de las configuraciones posibles, pero no todas. PACIFIC se puede suministrar con la configuración básica, que luego se puede ajustar una vez instalado el sistema, o bien con una configuración opcional. Tenga en cuenta que suele ser preferible ajustar el funcionamiento de las vigas en el edificio, teniendo en cuenta la logística, sobre todo si el proyecto incluye un número elevado de variantes con ajustes distintos. Para definir las configuraciones, recomendamos utilizar el nuevo software ProSelect Web de Swegon, disponible en nuestra web: www.swegon.com.

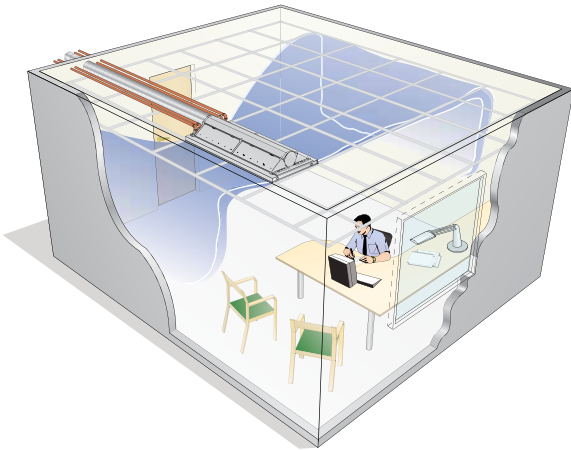


Figura 11. VariFlow con descarga de aire asimétrica

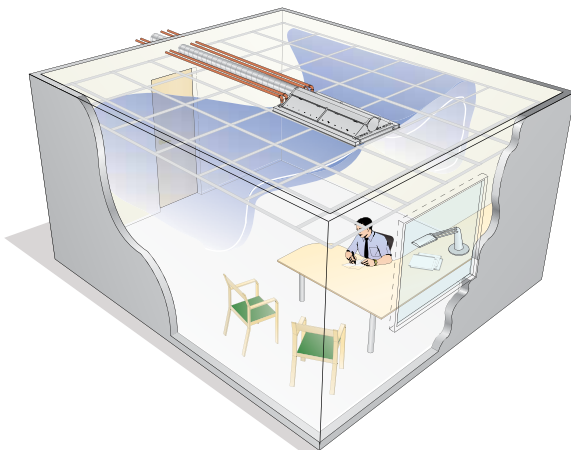


Figura 12. VariFlow con descarga de aire simétrica

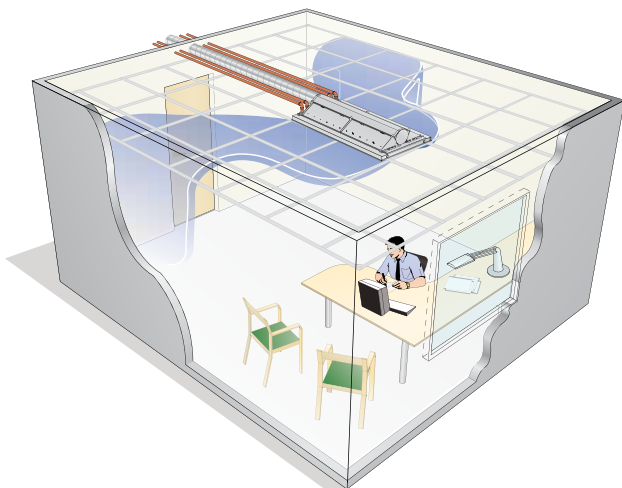


Figura 13. VariFlow con descarga de aire desplazada



Figura 14. Módulo de diseño

El módulo de diseño se integra perfectamente en el sistema de falso techo existente. Disponemos de módulos adaptados a la mayoría de los sistemas de falso techo disponibles en el mercado.

- Sistemas de soporte de techo en T, 600 mm de centro a centro
- Sistemas de soporte de techo en T, 625 mm de centro a centro
- Sistemas de soporte de techo en T, 675 mm de centro a centro
- Sistemas de soporte de techo en T, sistema imperial (EE.UU.)
- Techo modular de placas metálicas
- Sistemas de lamas
- Techo de pladur (requiere accesorios separados)

El panel visto del módulo de diseño lleva bisagras que permiten abrirlo 90 grados por cualquiera de los lados. Este sistema descubre totalmente la batería y facilita su limpieza. El panel visto lleva cordones de seguridad que impiden que pueda soltarse y caer.



Figura 15. Panel visto con bisagras

En algunos casos puede ser conveniente seleccionar un módulo de diseño de mayor longitud que el módulo funcional. Un caso típico es cuando la unidad se instala en techos de pladur y es necesario revisar las válvulas o la compuerta de ajuste. Al montar un módulo de diseño más largo que el módulo funcional, se dispone de una tapa de inspección integrada por sistema de regulación automático. La sección inactiva del módulo de diseño se cubre para evitar ruidos y para que el espacio sobre el falso techo no se vea desde la estancia.

El módulo funcional siempre se instala en un extremo, con las conexiones de agua en el lado de la sección inactiva.



Figura 16. Tapa de inspección integrada en módulo funcional corto

Accesorios

Compuerta de ajuste CRP

Compuerta de ajuste circular de 100, 125 o 160 mm de diámetro, con pala perforada y mando de ajuste manual.

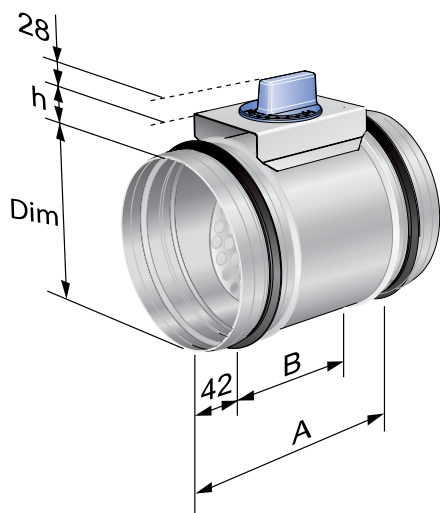


Figura 17. Compuerta de ajuste SYST CRPc 9-100, 125 o 160

CRPc 9	A	B	h	Peso
Dim.	mm	mm	mm	kg
100	210	110	20	0,7
125	210	110	20	0,8
160	210	110	20	0,9

Pieza de empalme, aire, SYST CA

Codo de 90°. Se utiliza para conectar la viga PACIFIC por el lado más largo o en vertical. Disponible en tres dimensiones: Ø100, Ø125 y Ø160 mm.



Figura 18. Pieza de empalme, aire – codo de 90°, SYST CA 100/125/160-90

Pieza de empalme, aire – pieza de acoplamiento, SYST AD1

SYST AD1 se usa como pieza de acoplamiento entre PACIFIC y el sistema de conductos. Disponible en tres dimensiones: Ø100, Ø125 y Ø160 mm.



Figura 19. Pieza de empalme, aire – pieza de acoplamiento, SYST AD1- 100, 125 o 160

Kit de conexión lateral, agua

La viga climatizadora PACIFIC está equipada de serie con conexiones de agua en vertical, pero se puede adaptar para realizar las conexiones por un lado equipándola con un kit de conexión lateral.

Este kit resulta muy fácil de montar en el lado requerido, gracias a los acoplamientos rápidos (de presión) y los tubos de cobre correspondientes.

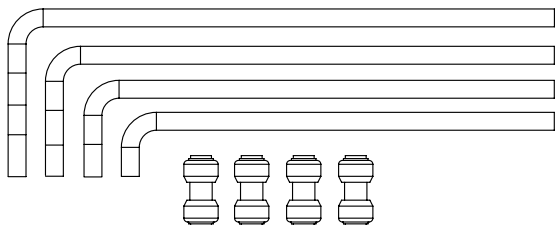


Figura 20. Kit de conexión lateral, SYST CK1

Kit de conexión horizontal, agua

La viga climatizadora PACIFIC está equipada de serie con conexiones de agua en vertical, pero se puede adaptar para realizar las conexiones en horizontal equipándola con un kit de conexión horizontal.

Este kit resulta muy fácil de montar, gracias a los acoplamientos rápidos (de presión) y los tubos de cobre correspondientes.

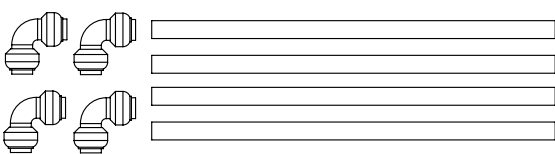


Figura 21. Kit de conexión horizontal, SYST CK2

Flexibles de conexión

Los flexibles de conexión están disponibles con acoplamientos de enganche rápido (de presión) y con acoplamientos de apriete, para garantizar una conexión rápida y sencilla. Los tubos también están disponibles en varias longitudes. Tenga en cuenta que si usa acoplamientos de apriete tendrá que colocar manguitos en el interior de los tubos.

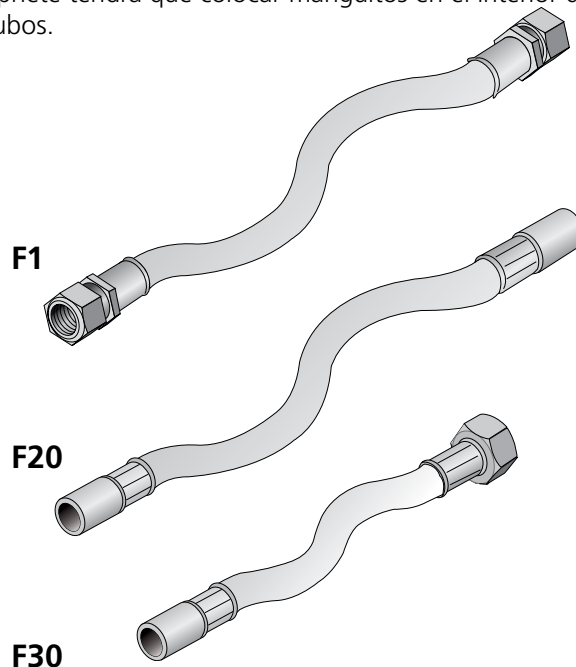


Figura 22. Flexibles de conexión SYST FH

F1 = Flexible con acoplamiento de apriete

F20 = Flexible con acoplamiento rápido (de presión)

F30 = Flexible con acoplamiento rápido (de presión) en un extremo y manguito con rosca interior G20ID en el otro

Consulte la guía de selección rápida de flexibles SYST FH en Internet.

Purgador, de presión

Los flexibles con acoplamiento de presión se pueden completar con un purgador. El purgador encaja directamente en el acoplamiento de presión y se monta en un momento.

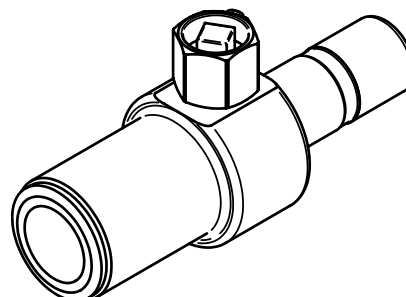


Figura 23. Purgador, SYST AR-12

Instalación

PACIFIC está diseñada para instalación empotrada en la mayoría de los sistemas de falso techo que se comercializan actualmente.

- Sistemas de soporte de techo en T con 600 mm c-c y techo de pladur:
Anchura: 594 mm
Longitudes: 1194, 1794, 2394 y 2994 mm
- Sistemas de soporte de techo en T con 600 mm c-c en combinación con sistemas de lamas de 100 mm de ancho, 1800 mm c-c
Anchura: 594 mm
Longitud: 1715 mm
- Sistemas de soporte de techo en T con 625 mm c-c
Anchura: 617 mm
Longitudes: 1242, 1867 y 2492 mm
- Sistemas de soporte de techo en T con 675 mm c-c
Anchura: 667 mm
Longitudes: 1342, 2017 y 2692 mm
- Sistemas de soporte de techo en T con unidades imperiales (EE.UU.)
Anchura: 23,70 pulgadas (603 mm)
Longitudes: 47,80, 71,81, 95,79 y 119,80 pulgadas (1214, 1824, 2433 y 3043 mm)
- Techos con placa "clip-in" / módulos metálicos de 598 mm
Longitudes: 1198, 1498, 1698, 1715, 1798, 2398 y 2998 mm

Valores límite recomendados - agua

Presión de servicio máx. recomendada:	1 600 kPa
Presión de prueba máx. recomendada:	2 400 kPa
Caudal de agua fría mín.*	0,03 l/s
Módulo funcional: L = 1100, 1600 mm:	
Caudal de agua fría mín.*	0,045 l/s
Módulo funcional: L = 2200, 2700 mm:	
Caudal de agua caliente mín. admisible*:	0,013 l/s
Aumento de temperatura, agua fría:	2-5 K
Disminución de temperatura, agua caliente:	5-10 K
Temp. mín. del agua de acometida:	Dimensionarla para evitar la condensación
Temp. máx. admisible del agua entrante:	60° C

* Los caudales de agua mínimos recomendados garantizan el arrastre de cualquier posible bolsa de aire en el circuito.

Dimensiones de las conexiones

Refrigeración (agua):	Cu Ø 12 x 1,0 mm, tubería de extremo liso
Calefacción (agua):	Cu Ø 12 x 1,0 mm, tubería de extremo liso
Ventilación:	Pieza de acoplamiento, diám. 100, 125 o 160 mm

Suspensión:

PACIFIC lleva cuatro soportes de montaje y tornillos autorroscantes que se suministran con cada unidad en embalaje aparte. Los soportes de montaje se pueden colocar en cualquier posición a todo lo largo de la unidad para garantizar un ajuste perfecto. Los orificios pretaladrados en cada soporte simplifican la fijación. Los soportes están diseñados de modo que se puedan girar en cualquier dirección para adaptarlos al tipo de sistema de suspensión elegido. Si se giran hacia dentro, los soportes resultan fáciles de instalar con regletas de montaje. Si se giran hacia fuera, resultan perfectos para colgar las vigas con varillas roscadas M8. Ni las regletas de montaje ni las varillas roscadas se suministran con la unidad.

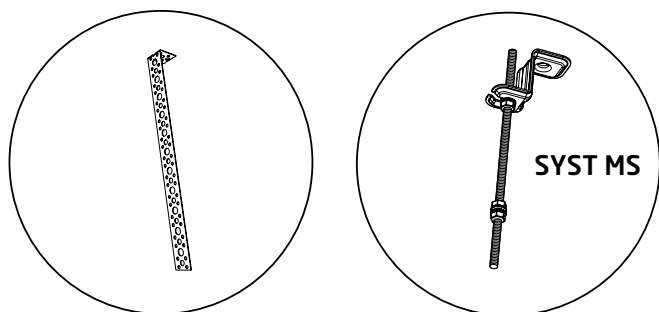
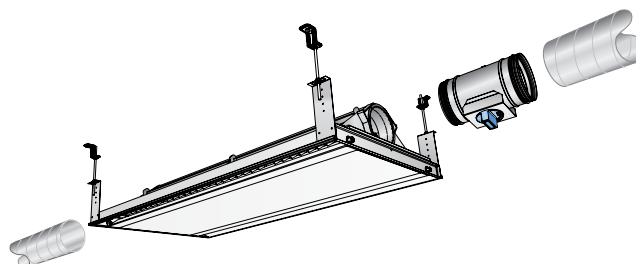


Figura 24. Sistema de suspensión con regletas de montaje o varillas roscadas, respectivamente

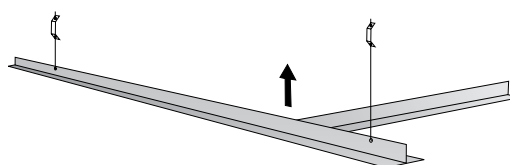


Figura 25. Instalación de PACIFIC, en este caso suspendida de varillas roscadas

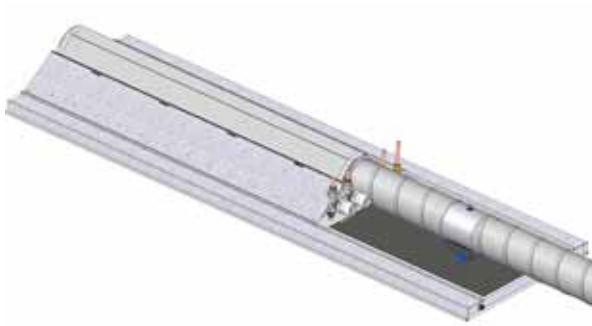


Figura 26. Ejemplo con conexiones de aire rectas y conexiones de agua en vertical

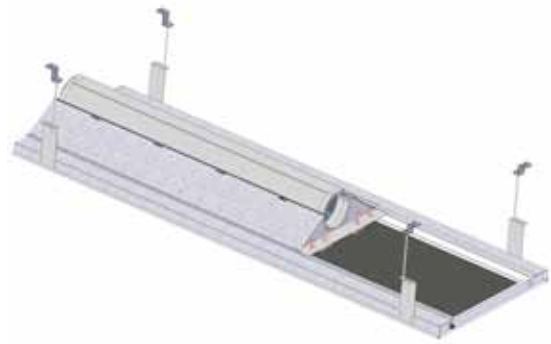


Figura 29. Ejemplo de suspensión con varillas roscadas

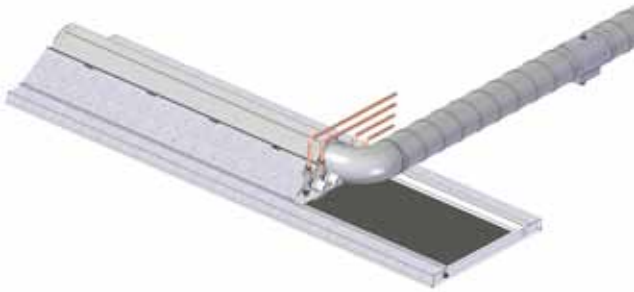


Figura 27. Ejemplo con conexiones de aire y agua por el lado.

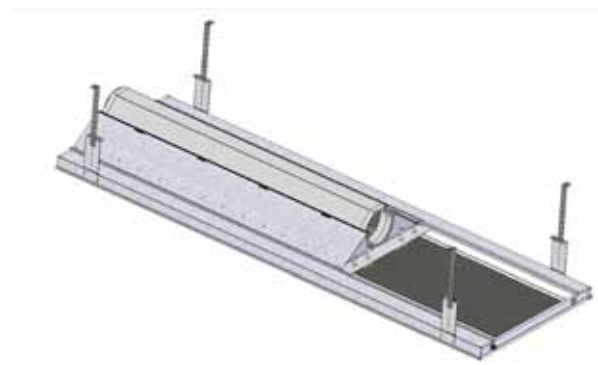


Figura 30. Ejemplo de suspensión con regletas de montaje

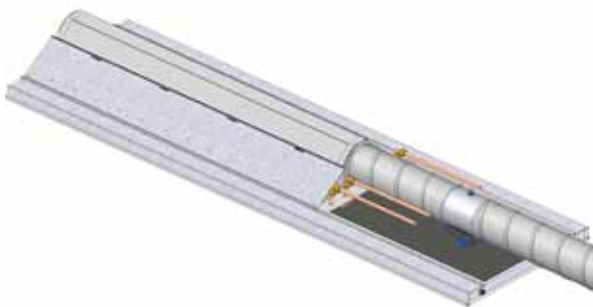


Figura 28. Ejemplo con conexiones de agua y aire rectas en horizontal

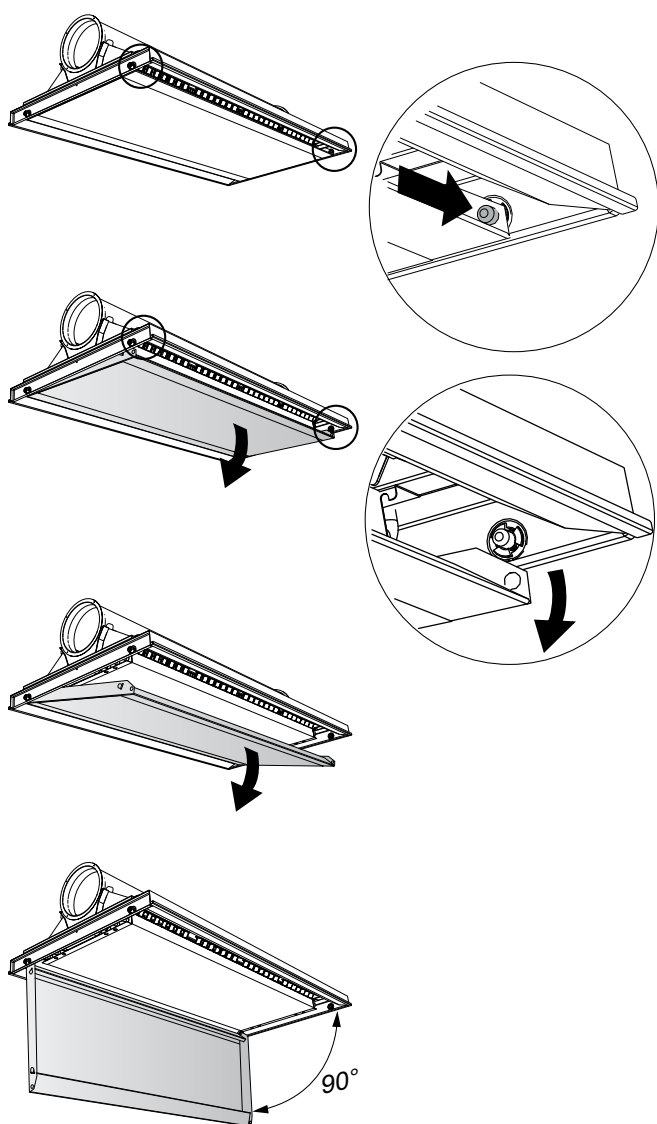


Figura 31. Fácil apertura del panel visto con bisagras en uno de los lados largos (a elegir)

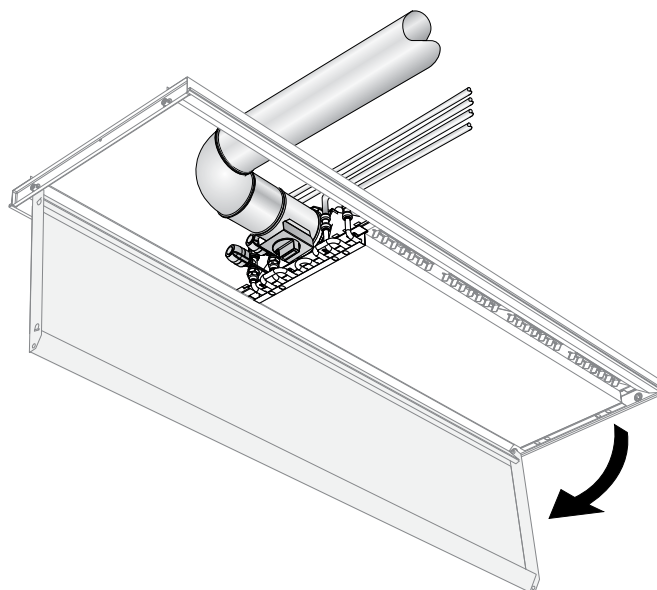


Figura 32. Ejemplo de la accesibilidad que ofrece una viga con sección inactiva y conexiones laterales en horizontal cuando se deja el panel visto colgando de sus bisagras

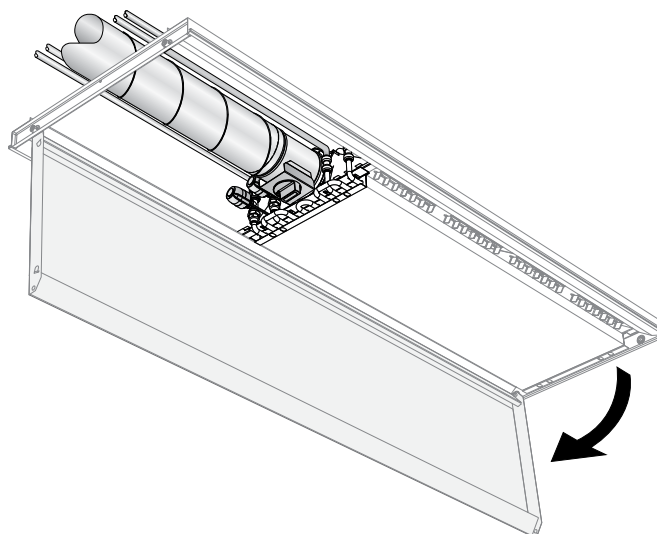


Figura 33. Ejemplo de la accesibilidad que ofrece una viga con sección inactiva y conexiones rectas en horizontal cuando se deja el panel visto colgando de sus bisagras

Refrigeración

Gráfica 1. Potencia frigorífica P_k (W) en función de las variaciones de temperatura ΔT_k (K) y de caudal de agua fría q_k (l/s). La potencia frigorífica del agua también se puede calcular con la siguiente fórmula:

$$P_k = 4186 \times q_k \times \Delta T_k$$

P_k = Potencia frigorífica del agua (W)

q_k = Caudal de agua fría (l/s)

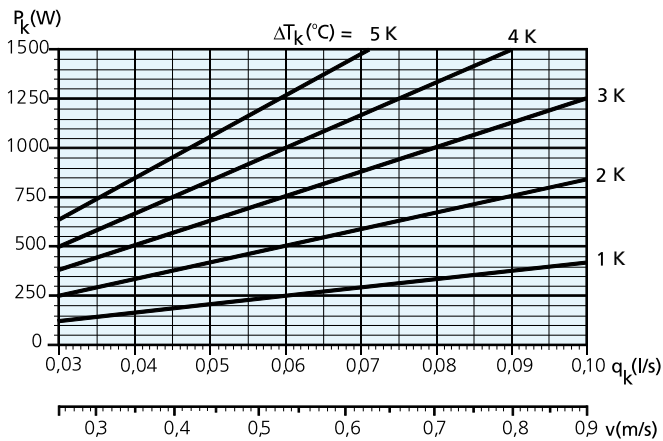
ΔT_k = Diferencia de temperatura entre la entrada y el retorno de agua fría (K)

Gráfica 2. Caída de presión Δp_k (kPa) en el circuito de agua fría, en función del caudal de agua fría q_k (l/s) y de la longitud de la unidad.

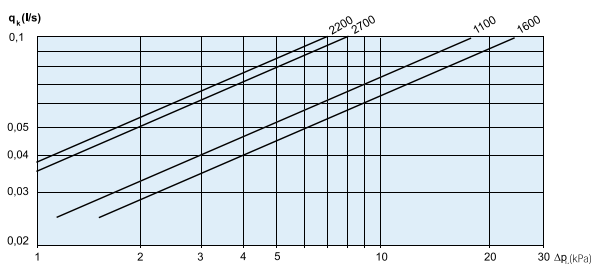
Gráficas 3a-3b. Factor de corrección k de la potencia frigorífica P_k (W) en función del caudal de agua fría q_k (l/s). Los diferentes caudales de agua tienen cierta influencia en la potencia frigorífica, dependiendo de lo turbulento que sea el caudal de agua. Una comparación del caudal de agua calculado con la gráfica 3a/3b puede indicar la necesidad de aumentar o reducir ligeramente la potencia mostrada en las tablas 3 a 14, con arreglo a la fórmula:

$$P_{\text{corregida}} \text{ (W)} = P_k \text{ (tabla 3-14)} \times k \text{ (gráfica 3a/3b)}$$

Gráfica 1. Caudal de agua – Potencia frigorífica

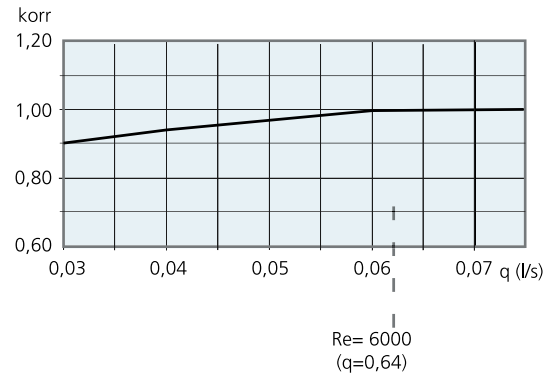


Gráfica 2. Caída de presión - Caudal de agua, refrigeración



Gráfica 3a. Caudal de agua – Corrección de la potencia

Longitud del módulo funcional: 1100 y 1600 mm



Gráfica 3b. Caudal de agua – Corrección de la potencia

Longitud del módulo funcional: 2200 y 2700 mm

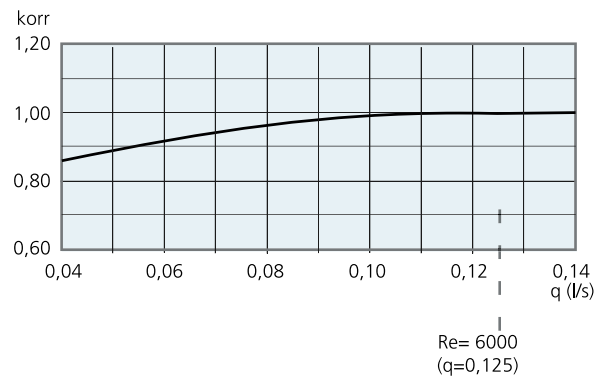


Tabla 3. Datos – Refrigeración. Guía de dimensionamiento, PACIFIC en variante de caudal LF (bajo caudal) con descarga de aire simétrica (50%/50%), presión en tobera de 50 Pa

Módulo funcional	Configuración de toberas		Caudal de aire		Nivel de ruido, dB (A)*			Potencia frigorífica, aire primario (W)				Potencia frigorífica del agua (W)						Constante de caída de presión, aire	
	Lado		(l/s)	(m³/h)	Conexión			ΔT _I				ΔT _{mk}							
(mm)	50%	50%					Ø100	Ø125	Ø160	6	8	10	12	6	7	8	9	10	11
1100 **	4L	4L	5.9	21.2	<20	<20	<20	42	57	71	85	208	241	274	306	338	370	402	0.83
1100 **	4M	4M	9.5	34.2	<20	<20	<20	68	91	114	137	255	298	341	385	429	472	516	1.34
1100 **	4H	4H	12.7	45.7	<20	<20	<20	91	122	152	183	286	335	385	434	484	535	585	1.79
1600 **	6L	6L	8.8	31.7	<20	<20	<20	63	84	106	127	313	362	411	459	507	555	603	1.25
1600 **	6M	6M	14.3	51.5	<20	<20	<20	103	137	172	206	382	447	512	578	643	709	774	2.02
1600 **	6H	6H	19	68.4	<20	<20	<20	137	182	228	274	429	503	577	652	727	802	877	2.69
2200 ***	8L	8L	11.7	42.1	<20	<20	<20	84	112	140	168	425	492	559	625	690	755	820	1.66
2200 ***	8M	8M	19	68.4	<20	<20	<20	137	182	228	274	520	608	697	786	875	964	1054	2.69
2200 ***	8H	8H	25.3	91.1	24	<20	<20	182	243	304	364	583	684	785	886	988	1091	1193	3.58
2700 ***	10L	10L	14.7	52.9	<20	<20	<20	106	141	176	212	530	613	696	778	859	941	1022	2.08
2700 ***	10M	10M	23.8	85.7	23	<20	<20	171	228	286	343	647	757	868	979	1090	1201	1312	3.36
2700 ***	10H	10H	31.7	114.1	29	22	<20	228	304	380	456	726	852	978	1104	1231	1358	1486	4.48

Tabla 4. Datos – Refrigeración. Guía de dimensionamiento, PACIFIC en variante de caudal LF (bajo caudal) con descarga de aire asimétrica (70%/30%), presión en tobera de 50 Pa

Módulo funcional	Configuración de toberas		Caudal de aire		Nivel de ruido, dB (A)*			Potencia frigorífica, aire primario (W)				Potencia frigorífica del agua (W)						Constante de caída de presión, aire	
	Lado		(l/s)	(m³/h)	Conexión			ΔT _I				ΔT _{mk}							
(mm)	30%	70%					Ø100	Ø125	Ø160	6	8	10	12	6	7	8	9	10	11
1100 **	4L	4H	9.3	33.5	<20	<20	<20	67	89	112	134	263	308	352	397	441	486	531	1.31
1600 **	6L	6H	13.9	50.0	<20	<20	<20	100	133	167	200	390	456	522	588	654	720	786	1.97
2200 ***	8L	8H	18.5	66.6	<20	<20	<20	133	178	222	266	533	623	713	804	894	984	1075	2.62
2700 ***	10L	10H	23.2	83.5	23	<20	<20	167	223	278	334	664	776	888	1001	1113	1226	1339	3.28

* El nivel de ruido indicado es aplicable en caso de conexión en recto sin codo ni compuerta de ajuste.

Atenuación ambiente = 4 dB.

**)= La potencia frigorífica del agua se indica para un caudal de agua de 0,064 l/s y puede variar dependiendo de cómo estén instaladas las vigas climatizadoras y cómo estén ajustados los deflectores ADC.

***)= La potencia frigorífica del agua se indica para un caudal de agua de 0,125 l/s y puede variar dependiendo de cómo estén instaladas las vigas climatizadoras y cómo estén ajustados los deflectores ADC.

Se pueden obtener datos acústicos detallados efectuando los cálculos de dimensionamiento con el nuevo software ProSelect Web de Swegon, disponible en la página www.swegon.com.

PACIFIC

Tabla 5. Datos – Refrigeración. Guía de dimensionamiento, PACIFIC en variante de caudal LF (bajo caudal) con descarga de aire simétrica (50%/50%), presión en tobera de 100 Pa

Módulo funcional	Configuración de toberas		Caudal de aire		Nivel de ruido, dB (A)*			Potencia frigorífica, aire primario (W)				Potencia frigorífica del agua (W)						Constante de caída de presión, aire	
	Lado		(l/s)	(m³/h)	Conexión			ΔT _i				ΔT _{mk}							
Longitud (mm)	50%	50%					Ø100	Ø125	Ø160	6	8	10	12	6	7	8	9	10	11
1100 **	4L	4L	8.3	29.9	<20	<20	<20	60	80	100	120	281	327	372	417	462	507	552	0.83
1100 **	4M	4M	13.4	48.2	<20	<20	<20	96	129	161	193	338	396	454	512	571	629	688	1.34
1100 **	4H	4H	17.9	64.4	<20	<20	<20	129	172	215	258	371	436	502	567	634	700	767	1.79
1600 **	6L	6L	12.5	45.0	<20	<20	<20	90	120	150	180	422	490	558	626	693	760	827	1.25
1600 **	6M	6M	20.2	72.7	20	<20	<20	145	194	242	291	507	594	681	768	856	944	1031	2.02
1600 **	6H	6H	26.9	96.8	25	<20	<20	194	258	323	387	556	654	752	851	951	1051	1151	2.69
2200 ***	8L	8L	16.6	59.8	<20	<20	<20	120	159	199	239	574	667	759	851	943	1035	1126	1.66
2200 ***	8M	8M	26.9	96.8	26	20	<20	194	258	323	387	690	808	927	1045	1164	1284	1403	2.69
2200 ***	8H	8H	35.8	128.9	32	25	<20	258	344	430	516	757	890	1024	1158	1293	1429	1566	3.58
2700 ***	10L	10L	20.8	74.9	21	<20	<20	150	200	250	300	715	831	946	1060	1175	1288	1402	2.08
2700 ***	10M	10M	33.6	121.0	30	24	<20	242	323	403	484	860	1007	1154	1302	1450	1599	1748	3.36
2700 ***	10H	10H	44.8	161.3	38	31	20	323	430	538	645	943	1108	1275	1442	1611	1780	1950	4.48

Tabla 6. Datos – Refrigeración. Guía de dimensionamiento, PACIFIC en variante de caudal LF (bajo caudal) con descarga de aire asimétrica (70%/30%), presión en tobera de 100 Pa

Módulo funcional	Configuración de toberas		Caudal de aire		Nivel de ruido, dB (A)*			Potencia frigorífica, aire primario (W)				Potencia frigorífica del agua (W)						Constante de caída de presión, aire	
	Lado		(l/s)	(m³/h)	Conexión			ΔT _i				ΔT _{mk}							
Longitud (mm)	30%	70%					Ø100	Ø125	Ø160	6	8	10	12	6	7	8	9	10	11
1100 **	4L	4H	13.1	47.2	<20	<20	<20	94	126	157	189	345	404	464	524	584	644	704	1.31
1600 **	6L	6H	19.7	70.9	20	<20	<20	142	189	236	284	511	599	687	776	865	954	1043	1.97
2200 ***	8L	8H	26.2	94.3	25	<20	<20	189	252	314	377	699	819	940	1061	1182	1304	1426	2.62
2700 ***	10L	10H	32.8	118.1	30	23	<20	236	315	394	472	871	1020	1170	1321	1472	1624	1776	3.28

* El nivel de ruido indicado es aplicable en caso de conexión en recto sin codo ni compuerta de ajuste.

Atenuación ambiente = 4 dB.

**)= La potencia frigorífica del agua se indica para un caudal de agua de 0,064 l/s y puede variar dependiendo de cómo estén instaladas las vigas climatizadoras y cómo estén ajustados los deflectores ADC.

***)= La potencia frigorífica del agua se indica para un caudal de agua de 0,125 l/s y puede variar dependiendo de cómo estén instaladas las vigas climatizadoras y cómo estén ajustados los deflectores ADC.

Se pueden obtener datos acústicos detallados efectuando los cálculos de dimensionamiento con el nuevo software ProSelect Web de Swegon, disponible en la página www.swegon.com.

Tabla 7. Datos – Refrigeración. Guía de dimensionamiento, PACIFIC en variante de caudal MF (medio caudal) con descarga de aire simétrica (50%/50%), presión en tobera de 50 Pa

Módulo funcional	Configuración de toberas		Caudal de aire		Nivel de ruido, dB (A)			Potencia frigorífica, aire primario (W)				Potencia frigorífica del agua (W)						Constante de caída de presión, aire k_{pl}	
	Lado		(l/s)	(m³/h)	Conexión *			ΔT_i				ΔT_{mk}							
(mm)	50%	50%					Ø100	Ø125	Ø160	6	8	10	12	6	7	8	9	10	11
1100 **	4L	4L	8.6	31.0	<20	<20	<20	62	83	103	124	245	286	328	370	412	454	497	1.22
1100 **	4M	4M	14.5	52.2	<20	<20	<20	104	139	174	209	307	359	412	464	517	570	623	2.05
1100 **	4H	4H	18.5	66.6	22	21	20	133	178	222	266	332	389	447	505	563	621	679	2.62
1600 **	6L	6L	12.9	46.4	<20	<20	<20	93	124	155	186	367	429	492	555	618	681	745	1.82
1600 **	6M	6M	21.7	78.1	21	<20	<20	156	208	260	312	460	538	617	696	775	855	934	3.07
1600 **	6H	6H	27.9	100.4	27	23	22	201	268	335	402	498	584	670	757	844	932	1019	3.94
2200 ***	8L	8L	17.2	61.9	<20	<20	<20	124	165	206	248	499	584	670	755	841	927	1013	2.43
2200 ***	8M	8M	29	104.4	27	21	<20	209	278	348	418	626	733	840	947	1055	1163	1271	4.1
2200 ***	8H	8H	37.1	133.6	33	28	24	267	356	445	534	678	795	912	1030	1149	1267	1387	5.25
2700 ***	10L	10L	21.5	77.4	22	<20	<20	155	206	258	310	622	728	834	941	1047	1155	1262	3.04
2700 ***	10M	10M	36.2	130.3	32	26	<20	261	348	434	521	779	912	1046	1180	1314	1448	1583	5.12
2700 ***	10H	10H	46.4	167.0	39	33	25	334	445	557	668	844	990	1136	1283	1431	1578	1727	6.56

Tabla 8. Datos – Refrigeración. Guía de dimensionamiento, PACIFIC en variante de caudal MF (medio caudal) con descarga de aire asimétrica (70%/30%), presión en tobera de 50 Pa

Módulo funcional	Configuración de toberas		Caudal de aire		Nivel de ruido, dB (A)*			Potencia frigorífica, aire primario (W)				Potencia frigorífica del agua (W)						Constante de caída de presión, aire k_{pl}	
	Lado		(l/s)	(m³/h)	Conexión			ΔT_i				ΔT_{mk}							
(mm)	30%	70%					Ø100	Ø125	Ø160	6	8	10	12	6	7	8	9	10	11
1100 **	4L	4H	13.6	49.0	<20	<20	<20	98	131	163	196	304	357	409	462	515	568	621	1.92
1600 **	6L	6H	20.4	73.4	22	20	20	147	196	245	294	457	535	614	693	773	853	933	2.88
2200 ***	8L	8H	27.2	97.9	27	22	21	196	261	326	392	621	728	835	943	1051	1159	1268	3.84
2700 ***	10L	10H	33.9	122.0	31	25	22	244	325	407	488	774	907	1040	1175	1309	1444	1580	4.8

* El nivel de ruido indicado es aplicable en caso de conexión en recto sin codo ni compuerta de ajuste.

Atenuación ambiente = 4 dB.

**)= La potencia frigorífica del agua se indica para un caudal de agua de 0,064 l/s y puede variar dependiendo de cómo estén instaladas las vigas climatizadoras y cómo estén ajustados los deflectores ADC.

***)= La potencia frigorífica del agua se indica para un caudal de agua de 0,125 l/s y puede variar dependiendo de cómo estén instaladas las vigas climatizadoras y cómo estén ajustados los deflectores ADC.

Se pueden obtener datos acústicos detallados efectuando los cálculos de dimensionamiento con el nuevo software ProSelect Web de Swegon, disponible en la página www.swegon.com.

Tabla 9. Datos – Refrigeración. Guía de dimensionamiento, PACIFIC en variante de caudal MF (medio caudal) con descarga de aire simétrica (50%/50%), presión en tobera de 100 Pa

Módulo funcional	Configuración de toberas		Caudal de aire		Nivel de ruido, dB (A)*			Potencia frigorífica, aire primario (W)				Potencia frigorífica del agua (W)						Constante de caída de presión, aire	
	Lado		(l/s)	(m³/h)	Conexión			ΔT _i				ΔT _{mk}							
(mm)	50%	50%					Ø100	Ø125	Ø160	6	8	10	12	6	7	8	9	10	11
1100 **	4L	4L	12.2	43.9	<20	<20	<20	88	117	146	176	326	382	438	495	552	609	666	1.22
1100 **	4M	4M	20.5	73.8	21	<20	<20	148	197	246	295	393	461	529	598	667	737	807	2.05
1100 **	4H	4H	26.2	94.3	29	28	27	189	252	314	377	423	496	569	643	717	791	865	2.62
1600 **	6L	6L	18.2	65.5	<20	<20	<20	131	175	218	262	489	573	658	742	828	913	999	1.82
1600 **	6M	6M	30.7	110.5	28	22	<20	221	295	368	442	589	691	794	897	1001	1106	1210	3.07
1600 **	6H	6H	39.4	141.8	35	31	29	284	378	473	567	635	744	854	964	1075	1186	1297	3.94
2200 ***	8L	8L	24.3	87.5	24	<20	<20	175	233	292	350	665	779	895	1010	1126	1242	1359	2.43
2200 ***	8M	8M	41	147.6	35	29	21	295	394	492	590	801	940	1080	1221	1362	1504	1646	4.1
2200 ***	8H	8H	52.5	189.0	43	37	31	378	504	630	756	863	1012	1162	1312	1463	1614	1765	5.25
2700 ***	10L	10L	30.4	109.4	28	22	<20	219	292	365	438	828	971	1114	1258	1402	1547	1692	3.04
2700 ***	10M	10M	51.2	184.3	42	35	23	369	492	614	737	998	1171	1345	1521	1696	1873	2051	5.12
2700 ***	10H	10H	65.6	236.2	49	43	33	472	630	787	945	1075	1261	1447	1634	1822	2010	2198	6.56

Tabla 10. Datos – Refrigeración. Guía de dimensionamiento, PACIFIC en variante de caudal MF (medio caudal) con descarga de aire asimétrica (70%/30%), presión en tobera de 100 Pa

Módulo funcional	Configuración de toberas		Caudal de aire		Nivel de ruido, dB (A)*			Potencia frigorífica, aire primario (W)				Potencia frigorífica del agua (W)						Constante de caída de presión, aire	
	Lado		(l/s)	(m³/h)	Conexión			ΔT _i				ΔT _{mk}							
(mm)	30%	70%					Ø100	Ø125	Ø160	6	8	10	12	6	7	8	9	10	11
1100 **	4L	4H	19.2	69.1	25	24	24	138	184	230	276	392	460	528	596	664	733	802	1.92
1600 **	6L	6H	28.8	103.7	29	27	26	207	276	346	415	589	690	792	894	997	1100	1203	2.88
2200 ***	8L	8H	38.4	138.2	35	30	28	276	369	461	553	800	938	1077	1216	1356	1496	1636	3.84
2700 ***	10L	10H	48	172.8	40	34	29	346	461	576	691	997	1169	1342	1515	1689	1863	2038	4.8

* El nivel de ruido indicado es aplicable en caso de conexión en recto sin codo ni compuerta de ajuste.

Atenuación ambiente = 4 dB.

**)= La potencia frigorífica del agua se indica para un caudal de agua de 0,064 l/s y puede variar dependiendo de cómo estén instaladas las vigas climatizadoras y cómo estén ajustados los deflectores ADC.

***)= La potencia frigorífica del agua se indica para un caudal de agua de 0,125 l/s y puede variar dependiendo de cómo estén instaladas las vigas climatizadoras y cómo estén ajustados los deflectores ADC.

Se pueden obtener datos acústicos detallados efectuando los cálculos de dimensionamiento con el nuevo software ProSelect Web de Swegon, disponible en la página www.swegon.com.

Tabla 11. Datos – Refrigeración. Guía de dimensionamiento, PACIFIC en variante de caudal HF (medio caudal) con descarga de aire simétrica (50%/50%), presión en tobera de 50 Pa

Módulo funcional	Configuración de toberas		Caudal de aire		Nivel de ruido, dB (A)*			Potencia frigorífica, aire primario (W)				Potencia frigorífica del agua (W)						Constante de caída de presión, aire	
Longitud	Lado		(l/s)	(m³/h)	Conexión			ΔT_i				ΔT_{mk}							
(mm)	50%	50%			Ø100	Ø125	Ø160	6	8	10	12	6	7	8	9	10	11	12	k_{pl}
1100 **	4L	4L	8.6	31.0	<20	<20	<20	62	83	103	124	243	283	323	363	403	443	483	1.22
1100 **	4M	4M	16.8	60.5	<20	<20	<20	121	161	202	242	316	369	423	476	529	583	637	2.37
1100 **	4H	4H	22.2	79.9	22	<20	<20	160	213	266	320	342	401	461	521	578	642	702	3.14
1600 **	6L	6L	12.9	46.4	<20	<20	<20	93	124	155	186	365	425	485	545	605	665	725	1.82
1600 **	6M	6M	25.1	90.4	24	<20	<20	181	241	301	361	474	554	634	714	794	874	955	3.55
1600 **	6H	6H	33.2	119.5	30	24	<20	239	319	398	478	513	602	692	781	867	962	1053	4.7
2200 ***	8L	8L	17.2	61.9	<20	<20	<20	124	165	206	248	496	578	660	741	823	904	986	2.43
2200 ***	8M	8M	33.5	120.6	30	24	<20	241	322	402	482	645	753	862	971	1080	1190	1299	4.74
2200 ***	8H	8H	44.3	159.5	38	31	21	319	425	532	638	698	819	941	1063	1179	1309	1433	6.27
2700 ***	10L	10L	21.5	77.4	22	<20	<20	155	206	258	310	618	720	822	923	1025	1127	1228	3.04
2700 ***	10M	10M	41.9	150.8	36	29	<20	302	402	503	603	803	938	1074	1210	1346	1482	1618	5.92
2700 ***	10H	10H	55.4	199.4	44	38	24	399	532	665	798	869	1020	1172	1324	1469	1631	1785	7.84

Tabla 12. Datos – Refrigeración. Guía de dimensionamiento, PACIFIC en variante de caudal HF (medio caudal) con descarga de aire asimétrica (70%/30%), presión en tobera de 50 Pa

Módulo funcional	Configuración de toberas		Caudal de aire		Nivel de ruido, dB (A)*			Potencia frigorífica, aire primario (W)				Potencia frigorífica del agua (W)						Constante de caída de presión, aire	
Longitud	Lado		(l/s)	(m³/h)	Conexión			ΔT_i				ΔT_{mk}							
(mm)	30%	70%			Ø100	Ø125	Ø160	6	8	10	12	6	7	8	9	10	11	12	k_{pl}
1100 **	4L	4H	15.4	55.4	<20	<20	<20	111	148	185	222	314	368	423	477	529	586	641	2.18
1600 **	6L	6H	23.1	83.2	23	<20	<20	166	222	277	333	472	553	634	715	794	879	962	3.26
2200 ***	8L	8H	30.8	110.9	28	22	<20	222	296	370	444	643	753	864	975	1082	1199	1311	4.35
2700 ***	10L	10H	38.5	138.6	34	27	<20	277	370	462	554	799	936	1074	1212	1345	1490	1629	5.44

* El nivel de ruido indicado es aplicable en caso de conexión en recto sin codo ni compuerta de ajuste.

Atenuación ambiente = 4 dB.

**)= La potencia frigorífica del agua se indica para un caudal de agua de 0,064 l/s y puede variar dependiendo de cómo estén instaladas las vigas climatizadoras y cómo estén ajustados los deflectores ADC.

***)= La potencia frigorífica del agua se indica para un caudal de agua de 0,125 l/s y puede variar dependiendo de cómo estén instaladas las vigas climatizadoras y cómo estén ajustados los deflectores ADC.

Se pueden obtener datos acústicos detallados efectuando los cálculos de dimensionamiento con el nuevo software ProSelect Web de Swegon, disponible en la página www.swegon.com

PACIFIC

Tabla 13. Datos – Refrigeración. Guía de dimensionamiento, PACIFIC en variante de caudal HF (medio caudal) con descarga de aire simétrica (50%/50%), presión en tobera de 100 Pa

Módulo funcional	Configuración de toberas		Caudal de aire		Nivel de ruido, dB (A)*			Potencia frigorífica, aire primario (W)				Potencia frigorífica del agua (W)						Constante de caída de presión, aire	
	Lado		(l/s)	(m³/h)	Conexión			ΔT _i				ΔT _{mk}							
(mm)	50%	50%					Ø100	Ø125	Ø160	6	8	10	12	6	7	8	9	10	11
1100 **	4L	4L	12.2	43.9	<20	<20	<20	88	117	146	176	324	378	433	487	542	597	651	1.22
1100 **	4M	4M	23.7	85.3	23	<20	<20	171	228	284	341	401	471	542	613	684	755	827	2.37
1100 **	4H	4H	31.4	113.0	30	26	24	226	301	377	452	433	508	584	659	732	812	888	3.14
1600 **	6L	6L	18.2	65.5	<20	<20	<20	131	175	218	262	486	567	649	731	813	895	977	1.82
1600 **	6M	6M	35.5	127.8	32	25	<20	256	341	426	511	602	707	813	919	1026	1133	1241	3.55
1600 **	6H	6H	47	169.2	39	33	27	338	451	564	677	650	762	875	989	1098	1217	1332	4.7
2200 ***	8L	8L	24.3	87.5	24	<20	<20	175	233	292	350	661	772	883	994	1106	1218	1329	2.43
2200 ***	8M	8M	47.4	170.6	39	33	21	341	455	569	683	819	962	1106	1250	1395	1541	1688	4.74
2200 ***	8H	8H	62.7	225.7	48	42	30	451	602	752	903	884	1037	1191	1345	1494	1656	1812	6.27
2700 ***	10L	10L	30.4	109.4	28	22	<20	219	292	365	438	823	961	1100	1239	1377	1516	1656	3.04
2700 ***	10M	10M	59.2	213.1	46	40	25	426	568	710	852	1020	1198	1377	1557	1738	1920	2102	5.92
2700 ***	10H	10H	78.4	282.2	55	49	34	564	753	941	1129	1101	1291	1483	1676	1861	2063	2257	7.84

Tabla 14. Datos – Refrigeración. Guía de dimensionamiento, PACIFIC en variante de caudal HF (medio caudal) con descarga de aire asimétrica (70%/30%), presión en tobera de 100 Pa

Módulo funcional	Configuración de toberas		Caudal de aire		Nivel de ruido, dB (A)*			Potencia frigorífica, aire primario (W)				Potencia frigorífica del agua (W)						Constante de caída de presión, aire	
	Lado		(l/s)	(m³/h)	Conexión			ΔT _i				ΔT _{mk}							
(mm)	30%	70%					Ø100	Ø125	Ø160	6	8	10	12	6	7	8	9	10	11
1100 **	4L	4H	21.8	78.5	24	22	22	157	209	262	314	403	472	541	611	679	751	822	2.18
1600 **	6L	6H	32.6	117.4	30	26	23	235	313	391	469	604	708	812	917	1019	1127	1233	3.26
2200 ***	8L	8H	43.5	156.6	37	31	25	313	418	522	626	823	965	1107	1250	1389	1537	1681	4.35
2700 ***	10L	10H	54.4	195.8	43	37	26	392	522	653	783	1023	1199	1376	1553	1726	1910	2089	5.44

* El nivel de ruido indicado es aplicable en caso de conexión en recto sin codo ni compuerta de ajuste.

Atenuación ambiente = 4 dB.

**)= La potencia frigorífica del agua se indica para un caudal de agua de 0,064 l/s y puede variar dependiendo de cómo estén instaladas las vigas climatizadoras y cómo estén ajustados los deflectores ADC.

***)= La potencia frigorífica del agua se indica para un caudal de agua de 0,125 l/s y puede variar dependiendo de cómo estén instaladas las vigas climatizadoras y cómo estén ajustados los deflectores ADC.

Se pueden obtener datos acústicos detallados efectuando los cálculos de dimensionamiento con el nuevo software ProSelect Web de Swegon, disponible en la página www.swegon.com

Calefacción

Calefacción por agua

PACIFIC está equipada de serie con una batería que tiene dos circuitos independientes. El primero funciona como circuito de frío, y el segundo como circuito de calor. Cuando circula agua caliente por el circuito tubular, el aire recirculado procedente de la estancia se calienta en la batería, se mezcla con el aire primario y se descarga en la estancia. La temperatura del agua caliente entrante debe mantenerse lo más baja posible para minimizar la diferencia de temperatura entre el aire a la altura del techo y al nivel del suelo. La estratificación de las temperaturas en la estancia será insignificante si la temperatura del agua entrante se mantiene a 40°C o menos. Si se permite que la temperatura del agua entrante suba hasta la temperatura máxima recomendada (60°C), la estratificación será perceptible pese a que normalmente estará dentro del rango especificado.

En la mayoría de los casos, el sistema calentará el aire de la estancia a una temperatura satisfactoria. Para conseguir una temperatura de funcionamiento adecuada, es preciso tener en cuenta otros factores. Los más habituales son los siguientes: dimensiones de las ventanas, factor U de las ventanas, orientación de la estancia, disposición de los ocupantes, etc. La calidad y las dimensiones de las ventanas también son aspectos importantes desde el punto de vista de las posibles corrientes de aire frío. No obstante, las ventanas actuales suelen estar tan bien aisladas que no se producen corrientes frías. Cuando más probable es que ocurran es en los edificios antiguos rehabilitados, si el arquitecto decide conservar las ventanas existentes.

Valores límite recomendados para calefacción por agua	
Temp. máx. admisible del agua entrante:	60°C
Caudal de agua caliente mín. admisible:	0.013 l/s
Presión en tobera mín. admisible:	50 Pa

Potencia frigorífica/calorífica del aire primario

La fórmula siguiente permite calcular la potencia frigorífica/calorífica del aire primario:

$$P_1 = q_1 \times 1,2 \times \Delta T_1$$

P_1 = Potencia frigorífica/calorífica del aire primario (W)

q_1 = Caudal de aire primario (l/s)

ΔT_1 = Diferencia de temperatura entre la temperatura del aire primario y la temperatura en la estancia (K)

Calefacción eléctrica

La versión de Pacific con calefacción eléctrica utiliza elementos calefactores eléctricos en lugar de agua caliente. Los elementos, de forma tubular, están situados en el interior de las tuberías de agua caliente de la batería y calientan el aire circulado que la atraviesa. El calor radiante es sólo una pequeña parte de la potencia calorífica total.

El módulo Pacific con calefacción eléctrica está disponible en dos potencias; consulte la tabla siguiente.

Versión	P (W)
X1	500
X2	1000

Guías de dimensionamiento, tablas 16 a 27.

Las tablas están organizadas por variante de caudal de aire. Seleccione la tabla adecuada para su aplicación sobre la base del caudal de aire, la presión en tobera y los requisitos de potencia. La guía de dimensionamiento presenta la información siguiente:

Guía de la tabla

1. Longitud del módulo funcional (mm)
2. Configuración de toberas, lado izquierdo y lado derecho
3. Caudal de aire primario q_1 (l/s) y (m^3/h)
4. Nivel de presión acústica $L_p(A)$ para compuerta abierta con conexión de aire de $\varnothing 100$, $\varnothing 125$ o $\varnothing 160$ (dB(A))
5. Potencia calorífica del agua, P_v (W)
6. Constante de caída de presión, aire, k_{p1}

1	2		3	4			5								6
	Lado			Conexión			P_v								
Longitud (mm)	Superior	Inferior	(l/s)	(m³/h)	$\varnothing 100$	$\varnothing 125$	$\varnothing 160$	5	10	15	20	25	30	35	k_{p1}
1000	4L	4L	5,6	20,2	<20	<20	<20	87	174	260	347	433	519	605	0,79
1000	8R	8R	7,5	27,0	<20	<20	<20	105	210	315	420	524	629	733	1,06
1000	8L	4R	12,7	45,7	<20	<20	<20	134	269	402	536	669	802	934	1,29
1600	4L	4L	8,4	30,2	<20	<20	<20	129	258	387	515	643	772	900	1,18
1600	8R	8R	11,2	40,2	<20	<20	<20	156	311	466	621	776	930	1085	1,58
1600	8L	4R	19	68,4	<20	<20	<20	199	398	597	795	993	1191	1388	2,09
2200	4L	4L	11,2	40,2	<20	<20	<20	177	354	530	707	883	1059	1235	1,51
2200	8R	8R	15	54,0	<20	<20	<20	214	429	642	855	1068	1281	1494	2,11
2200	8L	4R	25,4	91,4	21	<20	<20	274	547	820	1093	1366	1639	1912	2,58
2700	10L	10L	18,9	68,0	<20	<20	<20	217	433	650	868	1084	1300	1516	1,97
2700	10R	10R	18,7	67,3	<20	<20	<20	205	410	616	832	1047	1262	1477	2,04
2700	10L	10R	31,7	114,1	21	<20	<20	339	677	1014	1351	1688	2025	2361	3,46

NOTA: La potencia calorífica total es la suma de las potencias caloríficas del aire y del agua. Si la temperatura del aire primario es inferior a la temperatura en la estancia, la potencia calorífica total disminuye.

Gráfica 4. Potencia calorífica P_v (W) en función de las variaciones de temperatura ΔT_v (K) y de caudal de agua caliente q_v (l/s). La potencia calorífica del agua también se puede calcular con la siguiente fórmula:

$$P_v = 4186 \times q_v \times \Delta T_v$$

P_k = Potencia calorífica del agua (W)

q_k = Caudal de agua caliente (l/s)

ΔT_v = Diferencia de temperatura entre la entrada y el retorno de agua caliente (K)

Gráfica 5. Caída de presión Δp_v (kPa) en el circuito de agua caliente, en función del caudal de agua caliente, q_v (l/s).

Gráfica 6. Factor de corrección de la potencia calorífica P_v (W) en función del caudal de agua caliente q_v (l/s).

El rendimiento en potencia depende hasta cierto punto del caudal de agua. Una comparación del caudal de agua calculado con la gráfica 6 puede indicar la necesidad de aumentar o reducir ligeramente la potencia mostrada en las tablas 16 a 27, con arreglo a la fórmula: $P_{\text{corregida}} = P_{v(\text{tabla 16-27})} \cdot k_{(\text{gráfica 6})}$

Caída de presión en el circuito de calor

La fórmula siguiente permite calcular la caída de presión en el circuito de agua caliente:

$$\Delta p_v = (q_v/k_{pv})^2 \text{ [kPa]}$$

Δp_v = Caída de presión en el circuito de calor (kPa)

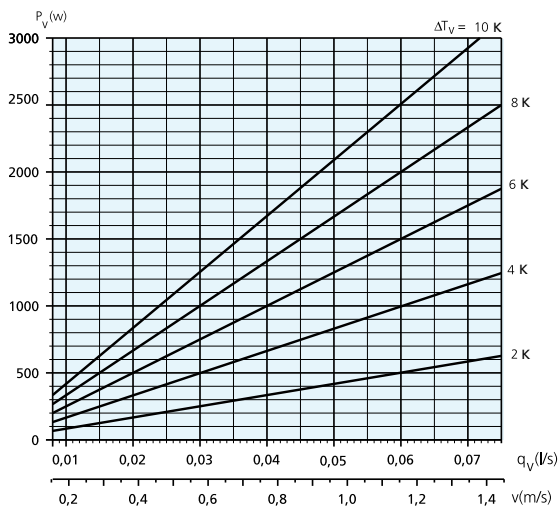
q_v = Caudal de agua caliente (l/s) obtenido de la gráfica 4.

k_{pv} = Constante de caída de presión obtenida de la tabla 15.

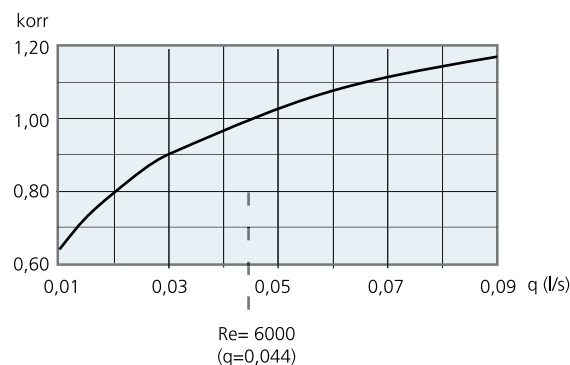
Tabla 15. Constantes de caída de presión, circuito de calor

Módulo funcional	Constante de caída de presión en el circuito de calor
Longitud (mm)	k_{pv}
1100	0.0339
1600	0.0312
2200	0.0295
2700	0.0266

Gráfica 4. Caudal de agua - calefacción



Gráfica 6. Caudal de agua – corrección de la potencia, calefacción



Gráfica 5. Caída de presión – Caudal de agua, calefacción

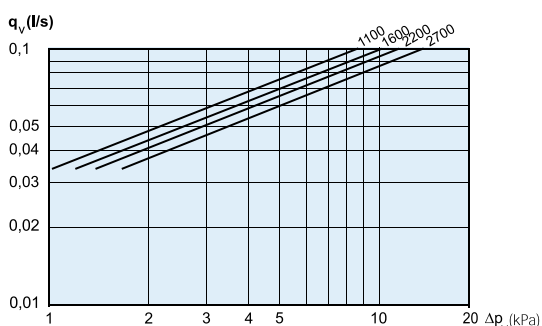


Tabla 16 – Datos – Calefacción. Guía de dimensionamiento, PACIFIC en variante de caudal LF (bajo caudal) con descarga de aire simétrica (50%/50%), presión en tobera de 50 Pa

Módulo funcional	Configuración de toberas		Caudal de aire		Nivel de ruido, dB (A)*			Potencia calorífica, agua (W) **							Constante de caída de presión, aire
Longitud	Lado				Conexión			ΔT_{mv}							
(mm)	50%	50%	(l/s)	(m³/h)	Ø100	Ø125	Ø160	5	10	15	20	25	30	35	k_{pl}
1100	4L	4L	5.9	21.2	<20	<20	<20	110	222	334	447	559	672	786	0.83
1100	4M	4M	9.5	34.2	<20	<20	<20	125	255	386	518	651	785	919	1.34
1100	4H	4H	12.7	45.7	<20	<20	<20	140	284	429	574	720	867	1014	1.79
1600	6L	6L	8.8	31.7	<20	<20	<20	165	333	501	670	839	1009	1178	1.25
1600	6M	6M	14.3	51.5	<20	<20	<20	188	382	579	777	977	1177	1379	2.02
1600	6H	6H	19	68.4	<20	<20	<20	211	426	643	861	1081	1301	1521	2.69
2200	8L	8L	11.7	42.1	<20	<20	<20	225	453	682	911	1141	1372	1603	1.66
2200	8M	8M	19	68.4	<20	<20	<20	255	519	787	1057	1329	1602	1876	2.69
2200	8H	8H	25.3	91.1	24	<20	<20	286	579	875	1172	1470	1769	2070	3.58
2700	10L	10L	14.7	52.9	<20	<20	<20	280	564	849	1135	1422	1709	1997	2.08
2700	10M	10M	23.8	85.7	23	<20	<20	318	647	980	1316	1655	1995	2336	3.36
2700	10H	10H	31.7	114.1	29	22	<20	357	722	1090	1460	1831	2204	2578	4.48

Tabla 17 – Datos – Calefacción. Guía de dimensionamiento, PACIFIC en variante de caudal LF (bajo caudal) con descarga de aire asimétrica (70%/30%), presión en tobera de 50 Pa

Módulo funcional	Configuración de toberas		Caudal de aire		Nivel de ruido, dB (A)*			Potencia calorífica, agua (W) **							Constante de caída de presión, aire
Longitud	Lado				Conexión			ΔT_{mv}							
(mm)	30%	70%	(l/s)	(m³/h)	Ø100	Ø125	Ø160	5	10	15	20	25	30	35	k_{pl}
1100	4L	4H	9.3	33.5	<20	<20	<20	132	266	402	538	674	811	949	1.31
1600	6L	6H	13.9	50.0	<20	<20	<20	195	394	595	797	999	1202	1406	1.97
2200	8L	8H	18.5	66.6	<20	<20	<20	267	539	814	1089	1366	1644	1922	2.62
2700	10L	10H	23.2	83.5	23	<20	<20	332	672	1013	1357	1701	2047	2393	3.28

* El nivel de ruido indicado es aplicable en caso de conexión en recto sin codo ni compuerta de ajuste.

Atenuación ambiente = 4 dB.

**)= La potencia calorífica del agua se indica para un caudal de agua de 0,042 l/s y puede variar dependiendo de cómo estén instaladas las vigas climatizadoras y cómo estén ajustados los deflectores ADC.

Se pueden obtener datos acústicos detallados efectuando los cálculos de dimensionamiento con el nuevo software ProSelect Web de Swegon, disponible en la web www.swegon.com.

Tabla 18 – Datos – Calefacción. Guía de dimensionamiento, PACIFIC en variante de caudal LF (medio caudal) con descarga de aire simétrica (50%/50%), presión en tobera de 100 Pa

Módulo funcional	Configuración de toberas		Caudal de aire		Nivel de ruido, dB (A)*			Potencia calorífica, agua (W) **							Constante de caída de presión, aire
Longitud	Lado				Conexión			ΔT_{mv}							
(mm)	50%	50%			(l/s)	(m³/h)	Ø100	Ø125	Ø160	5	10	15	20	25	30
1100	4L	4L	8.3	29.9	<20	<20	<20	135	273	412	551	691	831	971	0.83
1100	4M	4M	13.4	48.2	<20	<20	<20	152	307	463	620	778	936	1095	1.34
1100	4H	4H	17.9	64.4	<20	<20	<20	167	336	506	677	848	1019	1191	1.79
1600	6L	6L	12.5	45.0	<20	<20	<20	203	409	617	826	1036	1246	1457	1.25
1600	6M	6M	20.2	72.7	20	<20	<20	228	461	695	931	1167	1404	1642	2.02
1600	6H	6H	26.9	96.8	25	<20	<20	251	504	760	1015	1272	1529	1786	2.69
2200	8L	8L	16.6	59.8	<20	<20	<20	276	557	840	1124	1409	1695	1982	1.66
2200	8M	8M	26.9	96.8	26	20	<20	310	627	945	1266	1588	1910	2234	2.69
2200	8H	8H	35.8	128.9	32	25	<20	341	686	1033	1381	1730	2080	2430	3.58
2700	10L	10L	20.8	74.9	21	<20	<20	344	694	1046	1400	1755	2111	2468	2.08
2700	10M	10M	33.6	121.0	30	24	<20	386	780	1177	1577	1977	2379	2782	3.36
2700	10H	10H	44.8	161.3	38	31	20	425	855	1287	1720	2155	2590	3026	4.48

Tabla 19 – Datos – Calefacción. Guía de dimensionamiento, PACIFIC en variante de caudal LF (medio caudal) con descarga de aire asimétrica (70%/30%), presión en tobera de 100 Pa

Módulo funcional	Configuración de toberas		Caudal de aire		Nivel de ruido, dB (A)*			Potencia calorífica, agua (W) **							Constante de caída de presión, aire
Longitud	Lado				Conexión			ΔT_{mv}							
(mm)	30%	70%			(l/s)	(m³/h)	Ø100	Ø125	Ø160	5	10	15	20	25	30
1100	4L	4H	13.1	47.2	<20	<20	<20	158	319	480	642	804	966	1129	1.31
1600	6L	6H	19.7	70.9	20	<20	<20	234	472	711	951	1191	1432	1673	1.97
2200	8L	8H	26.2	94.3	25	<20	<20	320	645	972	1300	1628	1958	2288	2.62
2700	10L	10H	32.8	118.1	30	23	<20	399	804	1211	1619	2028	2438	2849	3.28

* El nivel de ruido indicado es aplicable en caso de conexión en recto sin codo ni compuerta de ajuste.

Atenuación ambiente = 4 dB.

**)= La potencia calorífica del agua se indica para un caudal de agua de 0,042 l/s y puede variar dependiendo de cómo estén instaladas las vigas climatizadoras y cómo estén ajustados los deflectores ADC.

Se pueden obtener datos acústicos detallados efectuando los cálculos de dimensionamiento con el nuevo software ProSelect Web de Swegon, disponible en la web www.swegon.com.

Tabla 20 – Datos – Calefacción. Guía de dimensionamiento, PACIFIC en variante de caudal MF (bajo caudal) con descarga de aire simétrica (50%/50%), presión en tobera de 50 Pa

Módulo funcional	Configuración de toberas		Caudal de aire		Nivel de ruido, dB (A)*			Potencia calorífica, agua (W) **							Constante de caída de presión, aire
Longitud	Lado				Conexión			ΔT_{mv}							
(mm)	50%	50%	(l/s)	(m³/h)	Ø100	Ø125	Ø160	5	10	15	20	25	30	35	k_{pl}
1100	4L	4L	8.6	31.0	<20	<20	<20	126	254	382	510	639	768	897	1.22
1100	4M	4M	14.5	52.2	<20	<20	<20	144	293	444	596	749	897	1037	2.05
1100	4H	4H	18.5	66.6	22	21	20	154	329	495	656	817	976	1135	2.62
1600	6L	6L	12.9	46.4	<20	<20	<20	189	380	572	765	958	1152	1345	1.82
1600	6M	6M	21.7	78.1	21	<20	<20	216	440	666	894	1123	1346	1555	3.07
1600	6H	6H	27.9	100.4	27	23	22	230	493	743	985	1225	1464	1703	3.94
2200	8L	8L	17.2	61.9	<20	<20	<20	257	517	779	1041	1303	1567	1830	2.43
2200	8M	8M	29	104.4	27	21	<20	294	598	906	1216	1528	1831	2116	4.1
2200	8H	8H	37.1	133.6	33	28	24	313	671	1011	1340	1666	1992	2316	5.25
2700	10L	10L	21.5	77.4	22	<20	<20	320	644	970	1296	1623	1951	2279	3.04
2700	10M	10M	36.2	130.3	32	26	<20	367	745	1128	1514	1903	2280	2635	5.12
2700	10H	10H	46.4	167.0	39	33	25	390	836	1259	1668	2076	2481	2885	6.56

Tabla 21 – Datos – Calefacción. Guía de dimensionamiento, PACIFIC en variante de caudal MF (bajo caudal) con descarga de aire asimétrica (70%/30%), presión en tobera de 50 Pa

Módulo funcional	Configuración de toberas		Caudal de aire		Nivel de ruido, dB (A)*			Potencia calorífica, agua (W) **							Constante de caída de presión, aire
Longitud	Lado				Conexión			ΔT_{mv}							
(mm)	30%	70%	(l/s)	(m³/h)	Ø100	Ø125	Ø160	5	10	15	20	25	30	35	k_{pl}
1100	4L	4H	13.6	49.0	<20	<20	<20	145	305	459	610	760	910	1059	1.92
1600	6L	6H	20.4	73.4	22	20	20	217	458	689	915	1141	1365	1590	2.88
2200	8L	8H	27.2	97.9	27	22	21	295	622	937	1245	1551	1857	2162	3.84
2700	10L	10H	33.9	122.0	31	25	22	368	775	1168	1551	1932	2313	2693	4.8

* El nivel de ruido indicado es aplicable en caso de conexión en recto sin codo ni compuerta de ajuste.

Atenuación ambiente = 4 dB.

**)= La potencia calorífica del agua se indica para un caudal de agua de 0,042 l/s y puede variar dependiendo de cómo estén instaladas las vigas climatizadoras y cómo estén ajustados los deflectores ADC.

Se pueden obtener datos acústicos detallados efectuando los cálculos de dimensionamiento con el nuevo software ProSelect Web de Swegon, disponible en la web www.swegon.com.

Tabla 22 – Datos – Calefacción. Guía de dimensionamiento, PACIFIC en variante de caudal MF (medio caudal) con descarga de aire simétrica (50%/50%), presión en tobera de 100 Pa

Módulo funcional	Configuración de toberas		Caudal de aire		Nivel de ruido, dB (A)*			Potencia calorífica, agua (W) **							Constante de caída de presión, aire
Longitud	Lado				Conexión			ΔT_{mv}							
(mm)	50%	50%	(l/s)	(m³/h)	Ø100	Ø125	Ø160	5	10	15	20	25	30	35	k_{pl}
1100	4L	4L	12.2	43.9	<20	<20	<20	157	315	473	632	790	948	1107	1.22
1100	4M	4M	20.5	73.8	21	<20	<20	172	347	525	703	882	1057	1222	2.05
1100	4H	4H	26.2	94.3	29	28	27	182	387	585	777	968	1159	1349	2.62
1600	6L	6L	18.2	65.5	<20	<20	<20	236	473	710	947	1185	1422	1660	1.82
1600	6M	6M	30.7	110.5	28	22	<20	258	521	787	1054	1323	1585	1833	3.07
1600	6H	6H	39.4	141.8	35	31	29	273	581	877	1165	1452	1738	2024	3.94
2200	8L	8L	24.3	87.5	24	<20	<20	321	643	966	1289	1612	1935	2259	2.43
2200	8M	8M	41	147.6	35	29	21	351	709	1071	1434	1800	2156	2494	4.1
2200	8H	8H	52.5	189.0	43	37	31	372	791	1193	1585	1975	2365	2753	5.25
2700	10L	10L	30.4	109.4	28	22	<20	400	801	1203	1605	2007	2410	2813	3.04
2700	10M	10M	51.2	184.3	42	35	23	437	883	1333	1786	2242	2686	3106	5.12
2700	10H	10H	65.6	236.2	49	43	33	463	985	1486	1974	2460	2945	3429	6.56

Tabla 23 – Datos – Calefacción. Guía de dimensionamiento, PACIFIC en variante de caudal MF (medio caudal) con descarga de aire asimétrica (70%/30%), presión en tobera de 100 Pa

Módulo funcional	Configuración de toberas		Caudal de aire		Nivel de ruido, dB (A)*			Potencia calorífica, agua (W) **							Constante de caída de presión, aire
Longitud	Lado				Conexión			ΔT_{mv}							
(mm)	30%	70%	(l/s)	(m³/h)	Ø100	Ø125	Ø160	5	10	15	20	25	30	35	k_{pl}
1100	4L	4H	19.2	69.1	25	24	24	174	364	549	730	911	1092	1272	1.92
1600	6L	6H	28.8	103.7	29	27	26	261	547	824	1096	1367	1638	1909	2.88
2200	8L	8H	38.4	138.2	35	30	28	356	744	1121	1491	1860	2228	2596	3.84
2700	10L	10H	48	172.8	40	34	29	443	927	1396	1857	2317	2776	3234	4.8

* El nivel de ruido indicado es aplicable en caso de conexión en recto sin codo ni compuerta de ajuste.

Atenuación ambiente = 4 dB.

**)= La potencia calorífica del agua se indica para un caudal de agua de 0,042 l/s y puede variar dependiendo de cómo estén instaladas las vigas climatizadoras y cómo estén ajustados los deflectores ADC.

Se pueden obtener datos acústicos detallados efectuando los cálculos de dimensionamiento con el nuevo software ProSelect Web de Swegon, disponible en la web www.swegon.com.

Tabla 24 – Datos – Calefacción. Guía de dimensionamiento, PACIFIC en variante de caudal HF (bajo caudal) con descarga de aire simétrica (50%/50%), presión en tobera de 50 Pa

Módulo funcional	Configuración de toberas		Caudal de aire		Nivel de ruido, dB (A)*			Potencia calorífica, agua (W) **							Constante de caída de presión, aire
Longitud	Lado				Conexión			ΔT_{mv}							
(mm)	50%	50%	(l/s)	(m³/h)	Ø100	Ø125	Ø160	5	10	15	20	25	30	35	k_{pl}
1100	4L	4L	8.6	31.0	<20	<20	<20	125	249	373	497	620	743	867	1.22
1100	4M	4M	16.8	60.5	<20	<20	<20	142	290	440	592	745	899	1054	2.37
1100	4H	4H	22.2	79.9	22	<20	<20	158	322	488	656	826	996	1167	3.14
1600	6L	6L	12.9	46.4	<20	<20	<20	188	374	560	745	930	1115	1300	1.82
1600	6M	6M	25.1	90.4	24	<20	<20	213	435	660	888	1118	1348	1580	3.55
1600	6H	6H	33.2	119.5	30	24	<20	237	482	732	984	1238	1494	1750	4.7
2200	8L	8L	17.2	61.9	<20	<20	<20	255	509	761	1014	1266	1517	1769	2.43
2200	8M	8M	33.5	120.6	30	24	<20	290	592	898	1208	1520	1834	2150	4.74
2200	8H	8H	44.3	159.5	38	31	21	322	656	996	1339	1685	2032	2381	6.27
2700	10L	10L	21.5	77.4	22	<20	<20	318	634	948	1262	1576	1890	2203	3.04
2700	10M	10M	41.9	150.8	36	29	<20	361	737	1119	1505	1894	2285	2678	5.92
2700	10H	10H	55.4	199.4	44	38	24	401	817	1240	1668	2098	2531	2966	7.84

Tabla 25 – Datos – Calefacción. Guía de dimensionamiento, PACIFIC en variante de caudal HF (bajo caudal) con descarga de aire asimétrica (70%/30%), presión en tobera de 50 Pa

Módulo funcional	Configuración de toberas		Caudal de aire		Nivel de ruido, dB (A)*			Potencia calorífica, agua (W) **							Constante de caída de presión, aire
Longitud	Lado				Conexión			ΔT_{mv}							
(mm)	30%	70%	(l/s)	(m³/h)	Ø100	Ø125	Ø160	5	10	15	20	25	30	35	k_{pl}
1100	4L	4H	15.4	55.4	<20	<20	<20	149	301	456	612	768	925	1083	2.18
1600	6L	6H	23.1	83.2	23	<20	<20	223	452	684	917	1152	1388	1625	3.26
2200	8L	8H	30.8	110.9	28	22	<20	304	616	932	1251	1571	1892	2215	4.35
2700	10L	10H	38.5	138.6	34	27	<20	378	766	1159	1554	1952	2352	2753	5.44

* El nivel de ruido indicado es aplicable en caso de conexión en recto sin codo ni compuerta de ajuste.

Atenuación ambiente = 4 dB.

**)= La potencia calorífica del agua se indica para un caudal de agua de 0,042 l/s y puede variar dependiendo de cómo estén instaladas las vigas climatizadoras y cómo estén ajustados los deflectores ADC.

Se pueden obtener datos acústicos detallados efectuando los cálculos de dimensionamiento con el nuevo software ProSelect Web de Swegon, disponible en la web www.swegon.com.

PACIFIC

Tabla 26 – Datos – Calefacción. Guía de dimensionamiento, PACIFIC en variante de caudal HF (bajo caudal) con descarga de aire simétrica (50%/50%), presión en tobera de 100 Pa

Módulo funcional	Configuración de toberas		Caudal de aire		Nivel de ruido, dB (A)*			Potencia calorífica, agua (W) **							Constante de caída de presión, aire
Longitud	Lado				Conexión			ΔT_{mv}							
(mm)	50%	50%	(l/s)	(m³/h)	Ø100	Ø125	Ø160	5	10	15	20	25	30	35	k_{pl}
1100	4L	4L	12.2	43.9	<20	<20	<20	150	301	454	606	760	913	1067	1.22
1100	4M	4M	23.7	85.3	23	<20	<20	162	334	511	690	872	1055	1239	2.37
1100	4H	4H	31.4	113.0	30	26	24	175	364	558	755	956	1158	1363	3.14
1600	6L	6L	18.2	65.5	<20	<20	<20	224	452	680	910	1140	1370	1601	1.82
1600	6M	6M	35.5	127.8	32	25	<20	243	501	766	1035	1307	1582	1859	3.55
1600	6H	6H	47	169.2	39	33	27	263	545	836	1133	1434	1738	2044	4.7
2200	8L	8L	24.3	87.5	24	<20	<20	305	615	926	1238	1550	1864	2177	2.43
2200	8M	8M	47.4	170.6	39	33	21	330	682	1042	1408	1778	2152	2529	4.74
2200	8H	8H	62.7	225.7	48	42	30	357	742	1138	1541	1950	2364	2781	6.27
2700	10L	10L	30.4	109.4	28	22	<20	380	766	1153	1541	1931	2321	2712	3.04
2700	10M	10M	59.2	213.1	46	40	25	411	849	1298	1754	2215	2681	3150	5.92
2700	10H	10H	78.4	282.2	55	49	34	445	924	1417	1920	2429	2944	3464	7.84

Tabla 27 – Datos – Calefacción. Guía de dimensionamiento, PACIFIC en variante de caudal HF (bajo caudal) con descarga de aire asimétrica (70%/30%), presión en tobera de 100 Pa

Módulo funcional	Configuración de toberas		Caudal de aire		Nivel de ruido, dB (A)*			Potencia calorífica, agua (W) **							Constante de caída de presión, aire
Longitud	Lado				Conexión			ΔT_{mv}							
(mm)	30%	70%	(l/s)	(m³/h)	Ø100	Ø125	Ø160	5	10	15	20	25	30	35	k_{pl}
1100	4L	4H	21.8	78.5	24	22	22	168	346	529	714	901	1090	1280	2.18
1600	6L	6H	32.6	117.4	30	26	23	252	519	793	1071	1352	1635	1920	3.26
2200	8L	8H	43.5	156.6	37	31	25	343	708	1081	1460	1843	2229	2618	4.35
2700	10L	10H	54.4	195.8	43	37	26	427	880	1343	1814	2290	2770	3254	5.44

* El nivel de ruido indicado es aplicable en caso de conexión en recto sin codo ni compuerta de ajuste.

Atenuación ambiente = 4 dB.

**)= La potencia calorífica del agua se indica para un caudal de agua de 0,042 l/s y puede variar dependiendo de cómo estén instaladas las vigas climatizadoras y cómo estén ajustados los deflectores ADC.

Se pueden obtener datos acústicos detallados efectuando los cálculos de dimensionamiento con el nuevo software ProSelect Web de Swegon, disponible en la web www.swegon.com.

Acústica

Las gráficas 7-9 muestran la potencia acústica total generada (L_{Wtot} dB) en función del caudal de aire y de la caída de presión a través de la compuerta de ajuste. Corrigiendo L_{Wtot} con ayuda de los factores de corrección de la tabla 28, se puede obtener el nivel de potencia acústica de cada banda de octava ($L_W = L_{Wtot} + K_{ok}$).

Tabla 28. Nivel de potencia acústica de la compuerta de ajuste SYST CRPc, factor de corrección, K_{ok}

Tamaño	Frecuencia media (banda de octava) en Hz							
CRPc 9	63	125	250	500	1000	2000	4000	8000
100	0	-2	-9	-15	-20	-25	-29	-35
125	0	-2	-11	-17	-22	-25	-29	-34
160	0	-2	-12	-16	-18	-21	-26	-36

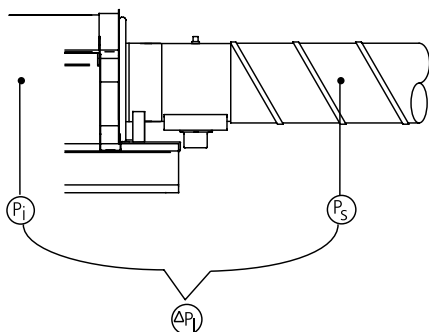


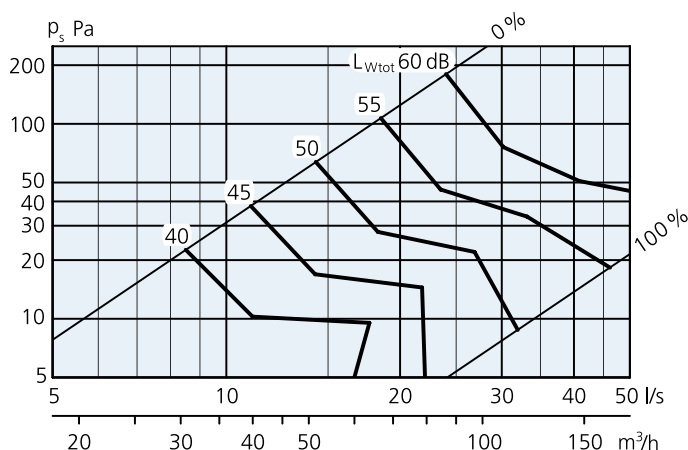
Figura 34. Relación de presión, aire

p_i = Presión en tobera (Pa), obtenida de las tablas 3-14 y 16-27.

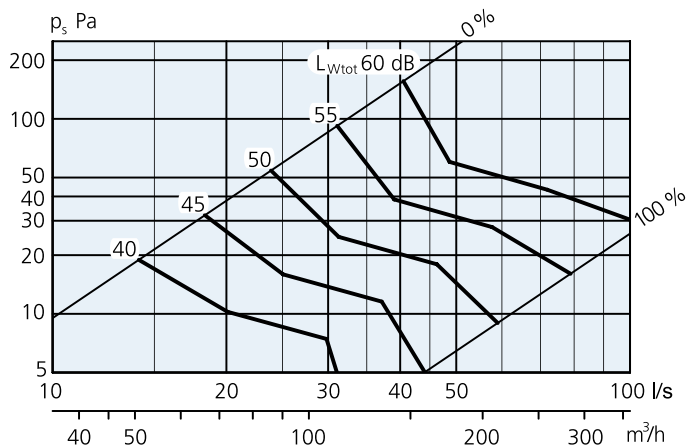
p_s = Presión en conducto (Pa) antes de la unidad y la compuerta de ajuste

Δp_i = Rango de ajuste de la compuerta, para CRPc 9, consulte la gráfica del tamaño correspondiente.

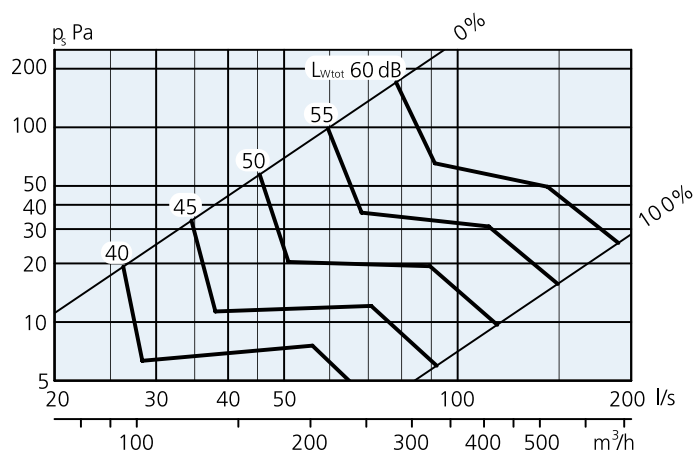
Gráfica 7. Rango de ajuste, compuerta SYST CRPc 9-100



Gráfica 8. Rango de ajuste, compuerta SYST CRPc 9-125



Gráfica 9. Rango de ajuste, compuerta SYST CRPc 9-160



PACIFIC

Dimensiones

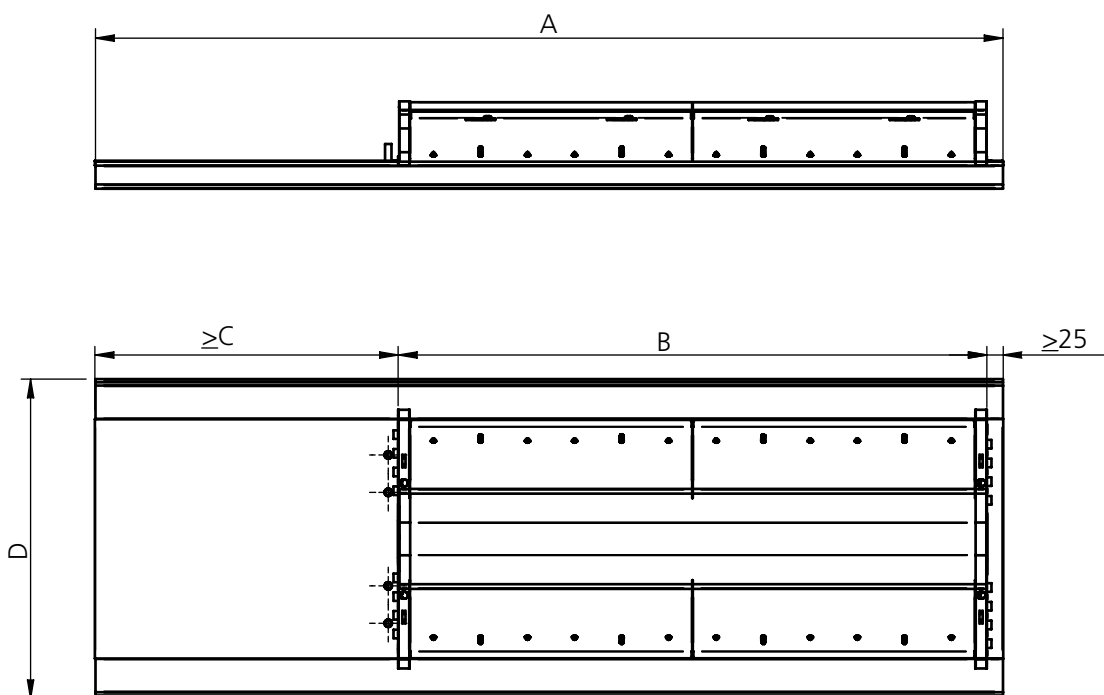


Figura 35. PACIFIC - Visto desde el lateral y desde arriba

Módulo de diseño para sistema de soporte de techo en T con 600 mm de centro a centro

A	B	C	D
1194; 1715; 1794	1106	≥55	594
1715; 1794; 2394	1635	≥55	594
2394; 2994	2212	≥70	594
2994	2741	≥70	594

Módulo de diseño para sistema de soporte de techo en T con 625 mm de centro a centro

A	B	C	D
1242; 1867	1106	≥55	617
1867; 2492	1635	≥55	617
2492	2212	≥70	617

Módulo de diseño para sistema de soporte de techo en T con 675 mm de centro a centro

A	B	C	D
1342; 2017	1106	≥55	667
2017; 2692	1635	≥55	667
2692	2212	≥70	667

Módulo de diseño para sistema de techo de placas Clip-in y módulos metálicos

A	B	C	D
1198; 1498; 1698; 1715; 1798	1106	≥55	598
1698; 1715; 1798; 2398	1635	≥55	598
2398; 2998	2212	≥70	598
2998	2741	≥70	598

Dimensiones

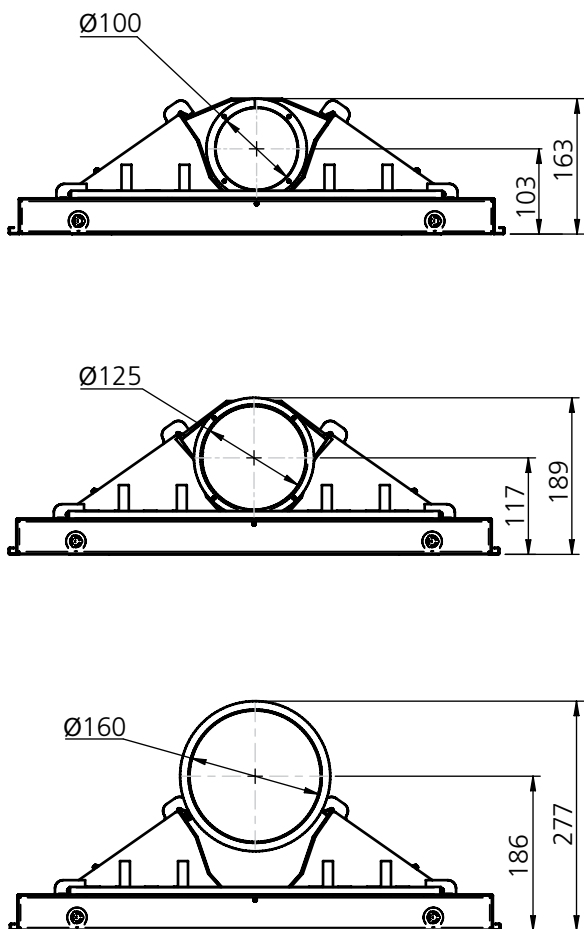


Figura 36. Dibujo acotado: conexión de aire

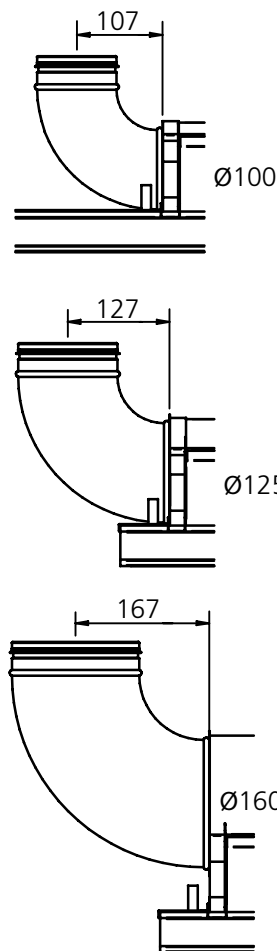


Figura 38. Dibujo acotado: conexión de aire vertical con codo

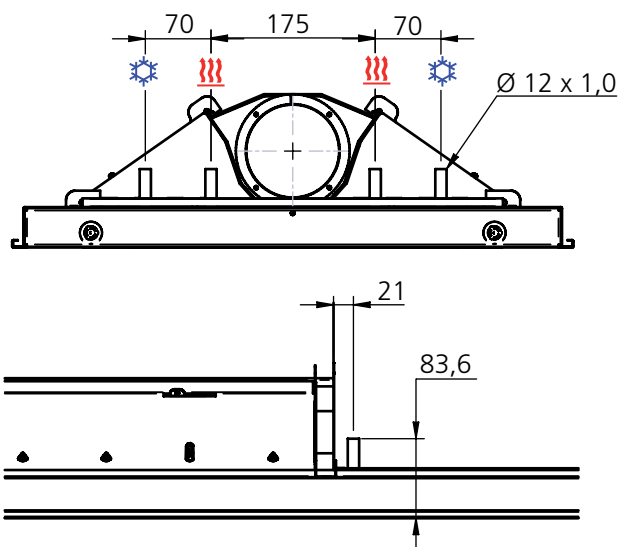


Figura 37 Dibujo acotado: conexiones de agua

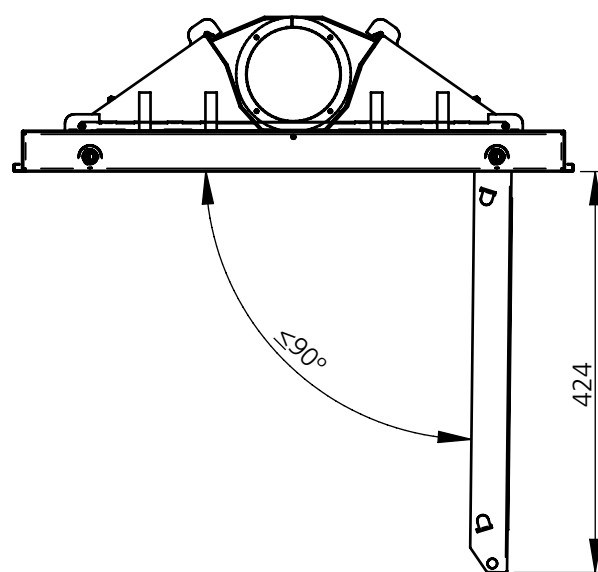


Figura 39. Dibujo acotado: panel visto con bisagras

PACIFIC

Clave para pedidos

Viga climatizadora Swegon PACIFIC de instalación empotrada en falso techo, para refrigeración, calefacción y ventilación

Sistemas de soporte de techo en T, 600 mm de centro a centro

PACIFIC	a	bbbb	cccc	594	ee	ff	ggg
Versión							
Módulo de diseño							
Longitud (mm):	1194, 1715, 1794, 2394, 2994						
Módulo funcional							
Longitud (mm):	1100, 1600, 2200, 2700						
Anchura (mm):	594						
B = Calefacción por agua							
X1 = Calefacción eléctrica de 500 W							
X2 = Calefacción eléctrica de 1000 W							
Variante de caudal de aire:							
LF = Bajo caudal							
MF = Medio caudal							
HF = Alto caudal							
Conexión, aire:	100, 125 y 160 (mm).						

Sistemas de soporte de techo en T, 625 mm de centro a centro

PACIFIC	a	bbbb	cccc	617	ee	ff	ggg
Versión							
Módulo de diseño							
Longitud (mm):	1242, 1867, 2492						
Módulo funcional							
Longitud (mm):	1100, 1600, 2200						
Anchura (mm):	617						
B = Calefacción por agua							
X1 = Calefacción eléctrica de 500 W							
X2 = Calefacción eléctrica de 1000 W							
Variante de caudal de aire:							
LF = Bajo caudal							
MF = Medio caudal							
HF = Alto caudal							
Conexión, aire:	100, 125 y 160 (mm).						

Sistemas de soporte de techo en T, 675 mm de centro a centro

PACIFIC	a	bbbb	cccc	667	ee	ff	ggg
Versión							
Módulo de diseño							
Longitud (mm):	1342, 2017, 2692						
Módulo funcional							
Longitud (mm):	1100, 1600, 2200						
Anchura (mm):	667						
B = Calefacción por agua							
X1 = Calefacción eléctrica de 500 W							
X2 = Calefacción eléctrica de 1000 W							
Variante de caudal de aire:							
LF = Bajo caudal							
MF = Medio caudal							
HF = Alto caudal							
Conexión, aire:	100, 125 y 160 (mm).						

Techo con placa "clip-in" / módulos metálicos

PACIFIC	a	bbbb	cccc	598	ee	ff	ggg
Versión							
Módulo de diseño							
Longitud (mm):	1198, 1498, 1698, 1715, 1798, 2398, 2998						
Módulo funcional							
Longitud (mm):	1100, 1600, 2200, 2700						
Anchura (mm):	598						
B = Calefacción por agua							
X1 = Calefacción eléctrica de 500 W							
X2 = Calefacción eléctrica de 1000 W							
Variante de caudal de aire:							
LF = Bajo caudal							
MF = Medio caudal							
HF = Alto caudal							
Conexión, aire:	100, 125 y 160 (mm):						

Clave para pedidos

Ejemplos de pedidos

Ejemplo 1:

Una viga climatizadora PACIFIC de 617 mm de anchura para sistema de soporte de techo en T con 625 mm de centro a centro. La longitud del módulo de diseño es de 2492 mm y la del módulo funcional, de 2200 mm.

La unidad debe ser de la variante de medio caudal y requiere una conexión de 125 mm de diámetro.

Designación: PACIFIC a-2492-2200-617-B-MF-125

Ejemplo 2:

Una viga climatizadora PACIFIC de 594 mm de anchura para sistema de soporte de techo en T con 600 mm de centro a centro. La longitud del módulo de diseño es de 2394 mm y, como el cliente quiere que disponga de sección inactiva, selecciona un módulo funcional con una longitud de 1600 mm.

La unidad debe ser de la variante de bajo caudal y requiere una conexión de 100 mm de diámetro.

Designación: PACIFIC a-2394-1600-594-B-LF-100

Accesorios

Pieza de empalme, aire – pieza de acoplamiento	SYST AD1	aaa	
Dimensiones (mm): 100, 125 o 160			

Pieza de conexión, aire	SYST CA	aaa	90
Dimensiones (mm): 100, 125 o 160			
Codo de 90°			

Compuerta de ajuste	SYST CRPc 9	aaa	
Dimensiones (mm): 100, 125 o 160			

Kit de conexión lateral, agua	SYST CK1	aaa	
Conexión de aire: Ø 100/125 o 160			

Kit de conexión horizontal recta, agua	SYST CK2		
--	----------	--	--

Purgador	SYST AR-12		
----------	------------	--	--

Flexible de conexión (1 unidad)	SYST FH F1	aaa-	12
Acoplamiento de apriete para conducto en ambos extremos			
Longitud (mm): 300, 500 o 700			
Dimensiones (Ø mm): 12			

Flexible de conexión (1 unidad)	SYST FH F20	aaa-	12
Acoplamiento rápido (de presión) en ambos extremos			
Longitud (mm): 275, 475 o 675			
Dimensiones (Ø mm): 12			

Flexible de conexión (1 unidad)	SYST FH F30	aaa-	12
Acoplamiento rápido (de presión) en un extremo y manguito con rosca interior G20ID en el otro			
Longitud (mm): 200, 400 o 600			
Dimensiones (Ø mm): 12			

Conjunto de montaje	SYST MS	aaaa-	b-	M8
Longitud de la varilla roscada (mm): 200, 500 o 1000				
Tipo: 1 = Varilla roscada simple 2 = Varillas roscadas dobles con cierre de rosca.				

Marco para techos de escayola	PACIFIC T FPB	aaaa	
Longitud (mm): 1194; 1794; 2394; 2994			

PACIFIC

Texto de especificación

Ejemplo de texto de especificación con arreglo a la norma VVS AMA.

KB XX

Viga climatizadora Swegon PACIFIC de instalación empotrada en falso techo, con las siguientes funciones:

- Refrigeración
- Calefacción, agua
- Calefacción, eléctrica
- Ventilación
- Sistema de confort ADC
- Sistema de regulación del caudal de aire VariFlow
- Versión de circuito cerrado para aire inducido
- Limpiable
- Boquilla de medición fija con flexible
- Panel visto fácil de desmontar para acceder a la batería
- Acabado en pintura de color blanco (RAL 9010), nivel de brillo: $30 \pm 6\%$
- Montaje estándar en sistema de techo en T de dimensiones modulares: 600 mm. Perfil en T de 24 mm
- Las obligaciones del proveedor terminan en los puntos de conexión del aire y el agua, como se indica en el dibujo acotado.
- En los puntos de conexión, el contratista de fontanería efectúa la conexión al extremo liso de $\varnothing 12$ mm de la tubería de agua fría (refrig.) o al extremo liso de $\varnothing 12$ mm de la tubería de agua caliente (calef.). El contratista de ventilación conecta los conductos a la viga con una pieza de empalme de $\varnothing 100$ mm, $\varnothing 125$ mm o $\varnothing 160$ mm.
- El contratista de fontanería llena, purga y comprueba la presión. Es responsabilidad suya asegurarse de que cada ramal del sistema y la viga climatizadora reciban los caudales de agua previstos.
- El contratista de ventilación ajusta los caudales de aire proyectados.

Tamaño:

KB XX-1 PACIFIC a bbbb/cccc - ddd - ee - ff - gg xx uds.

KB XX-2 PACIFIC a bbbb/cccc - ddd - ee - ff - gg xx uds.

etc.

Accesorios:

- Pieza de empalme, aire (pieza de acoplamiento) SYST AD1-100 xx uds.
- Pieza de empalme (codo de 90°), SYST CA 100-90, xx uds.
- Compuerta de ajuste, SYST CRPc 9-100, xx uds.
- Pieza de empalme, aire (pieza de acoplamiento) SYST AD1-125 xx uds.
- Pieza de empalme (codo de 90°), SYST CA 125-90, xx uds.
- Compuerta de ajuste, SYST CRPc 9-125, xx uds.
- Pieza de empalme, aire (pieza de acoplamiento) SYST AD1-160 xx uds.
- Pieza de empalme (codo de 90°), SYST CA 160-90, xx uds.
- Compuerta de ajuste, SYST CRPc 9-160, xx uds.
- Kit de conexión lateral, agua, SYST CK1-160 xx uds.
- Kit de conexión horizontal, agua, SYST CK2 xx uds.
- Purgador, SYST AR-12 xx uds.
- Flexible de conexión, SYST FH F1 aaa - 12 xx uds.
- Flexible de conexión, SYST FH F20 aaa - 12 xx uds.
- Flexible de conexión, SYST FH F30 aaa - 12 xx uds.
- Conjunto de montaje, SYST MS aaaa- b M8 xx uds.
- Marco para techo de escayola, Pacific b T-FPB-aaaa
- Sistema de regulación, consulte la información de producto en el catálogo de sistemas de climatización por agua o en la web de Swegon: www.swegon.com.