

WISE Dampera

Bruksanvisning

20210121
Art. 1546001

Symbolförklaring

Symboler på maskinen

Denna produkt överensstämmer med gällande EU-direktiv



Symboler i bruksanvisningen

Varning/Observera!



Klämrisk



Användningsområde

Produkten är ett variabelflödesspjäll, konstantflödesspjäll alternativt ett konstanttrycksspjäll med inbyggd radiosändare avsedd för komfortventilation inomhus inom Swegons behovsstyrda ventilationssystem WISE. Produkten används till att reglera tillufts- eller frånluftsflöde, alternativt konstanttryckhålla ett statiskt tryck i ventilationskanalen.

Produkten får ej användas till annat än avsedd användning.

Allmänt



Läs igenom hela bruksanvisningen innan produkten installeras/används och spara den för framtida referens. Det är inte tillåtet att göra ändringar eller modifieringar på denna produkt utöver dem som framgår i detta dokument.

Förpackningen innehåller

1 st WISE Dampera

1 st Bruksanvisning

Skyddsutrustning



Använd alltid, för ändamålet, lämplig personlig skyddsutrustning i form av handskar, andningsskydd och skyddsglasögon vid hantering, installation, rengöring och service/underhåll.

Elektrisk säkerhet



Tillåten spänning, se "Elektriska data". Det är inte tillåtet att föra in främmande föremål i produktens kontaktdon eller elektronikens ventilationsöppningar, risk för kortslutning.

24V isolationstransformator som kopplas in ska vara i enlighet med IEC 61558-1.

Kabeldimensionering måste utföras för kablage mellan produkt och strömförsörjningskälla.

Vid arbete med produkten som inte kräver att produkten är igång, koppla bort strömförsörjningen.

Följ alltid de lokala/nationella regler för vem som får utföra denna typ av elinstallation.

Övriga risker



När produkten har strömförsörjning, kommer spjället att antingen öppna eller stänga och det kan finnas en viss risk för klämskada på exempelvis fingrar om dessa befinner sig mellan spjällblad och ventilationskanalen då spjällbladet roterar. Produktens ställdon är utrustat med en frikopplingsknapp som tillåter manuell styrning av spjällbladet, säkerställ alltid att denna är intryckt innan ingrepp i produktens inre delar utförs.



Om produkten är utrustad med fjäderåtergångsmotor finns ingen frikopplingsknapp, den manuella styrning hanteras med en medlevererad insexnyckel där spjällbladet vevas till önskat läge och där låses. Glöm inte att avaktivera låsning efter ingrepp.

Hantering

- Använd alltid lämpliga transport- och lyftanordningar när produkten ska hanteras för att minska ergonomiska belastningar.
- Produkten skall hanteras varsamt.
- Det är inte tillåtet att bära produkten i mättrören.

Installation

- Fuktig, kall och aggressiv miljö ska undvikas.
- Undvik att montera produkten nära värmekällor.
- Montera produkten enligt gällande branschregler.
- Montera produkten så att den inte nås av obehöriga, t.ex. ovanför undertak.
- Montera produkten för lätt åtkomst vid service/underhåll.
- Komplettera kanalsystemet med renslucka i närheten av produkten för att underlätta vid rensning.
- Om produkten monteras ovan fast undertak måste inspektionsslucka finnas så att produkten är tillgänglig för inspektion.
- Om produkten monteras så att det är möjligt att få access till insidan av produkten skall produkten kompletteras med lämpligt skydd, t.ex. ett ventilationsdon.
- Om produkten monteras i kalla utrymmen skall hela produkten kondensisoleras utvändigt.
- Vid montage rekommenderas att tillbehöret FSR används.
- Produkten kan monteras lägesoberoende.
- Produkten rekommenderas att monteras så att produktens lock är synligt från golvet.
- Innan montage ska produkten läggas ner så den inte kan välta.
- Kontrollera att produkten inte har några synliga skador.
- Kontrollera att produkten sitter ordentligt fast efter att den är monterad.
- Använd produktens öglor för att fixera kablagen med buntband.
- Kontrollera att allt kablage sitter ordentligt fast efter att det är monterat.
- Kontrollera att locket sitter ordentligt på plats.



Dokumentets ursprungsspråk är svenska

Swegon

Montering, vridmoment, mått och vikt

Cirkulärt utförande

| Storlek Ø (mm) | A (mm) | B (mm) | Installationsmått (mm) | Normal motor | | Fjäderåtergång | | | | Flödesområde | | | | Tolerans Q' ±5% men minst ±x l/s |
|----------------|--------|--------|------------------------|-----------------|-----------|----------------|-----------------|-----------|--------------|-------------------|-------------|-------------------|----|----------------------------------|
| | | | | Vridmoment (Nm) | Vikt (kg) | C (mm) | Vridmoment (Nm) | Vikt (kg) | Min (0,6m/s) | | Max (10m/s) | | | |
| | | | | | | | | | l/s | m ³ /h | l/s | m ³ /h | | |
| 100 | 574 | 50 | 584 | 5 | 2,5 | 11 | 5 | 3,0 | 5 | 18 | 79 | 285 | 2 | |
| 125 | 574 | 50 | 584 | 5 | 2,8 | 24 | 5 | 3,3 | 7 | 26 | 123 | 443 | 2 | |
| 160 | 574 | 50 | 584 | 5 | 3,2 | 33 | 5 | 3,7 | 11 | 40 | 202 | 728 | 2 | |
| 200 | 574 | 50 | 584 | 5 | 3,7 | 19 | 5 | 4,2 | 18 | 65 | 315 | 1134 | 3 | |
| 250 | 574 | 50 | 584 | 5 | 4,3 | 13 | 5 | 4,8 | 30 | 108 | 491 | 1768 | 5 | |
| 315 | 600 | 50 | 610 | 10 | 5,2 | 0 | 10 | 6,2 | 50 | 180 | 780 | 2808 | 8 | |
| 400 | 830 | 60 | 850 | 10 | 8,0 | 0 | 10 | 9,0 | 87 | 314 | 1257 | 4526 | 13 | |
| 500 | 830 | 60 | 850 | 10 | 9,9 | 0 | 10 | 10,9 | 135 | 486 | 1964 | 7071 | 20 | |
| 630 | 915 | 60 | 935 | 15 | 13,5 | 0 | 20 | 14,5 | 187 | 674 | 3118 | 11225 | 32 | |

*Installerat enligt anvisningarna

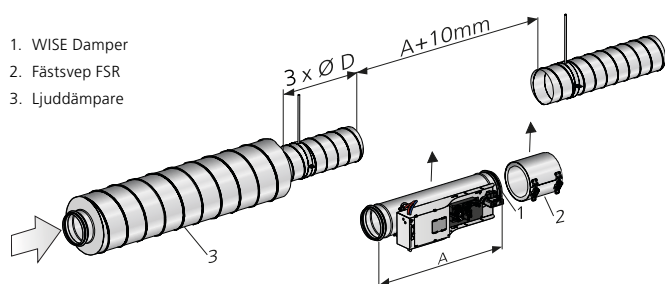
Montering – samtliga utföranden

- WISE Dampers luftflödesmätning kräver raksträcka före produkten enligt montagefigurerna.
- Bruksanvisning medföljer produkten vid leverans, men kan även hämtas på www.swegon.com.

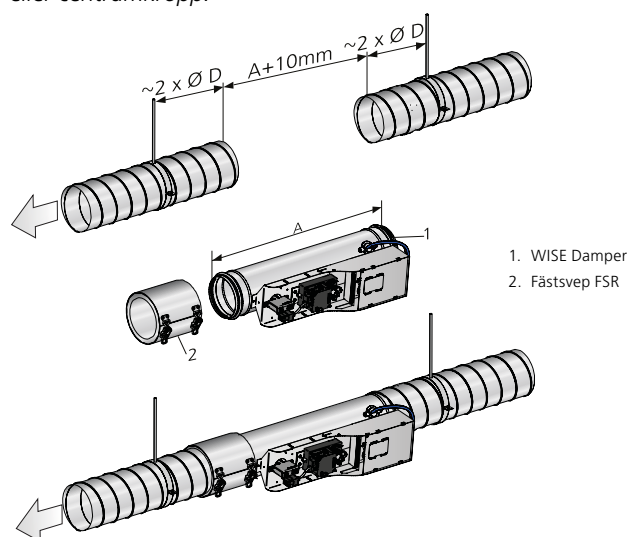
Montering – cirkulärt utförande

- Monteringen är lägesoberoende.

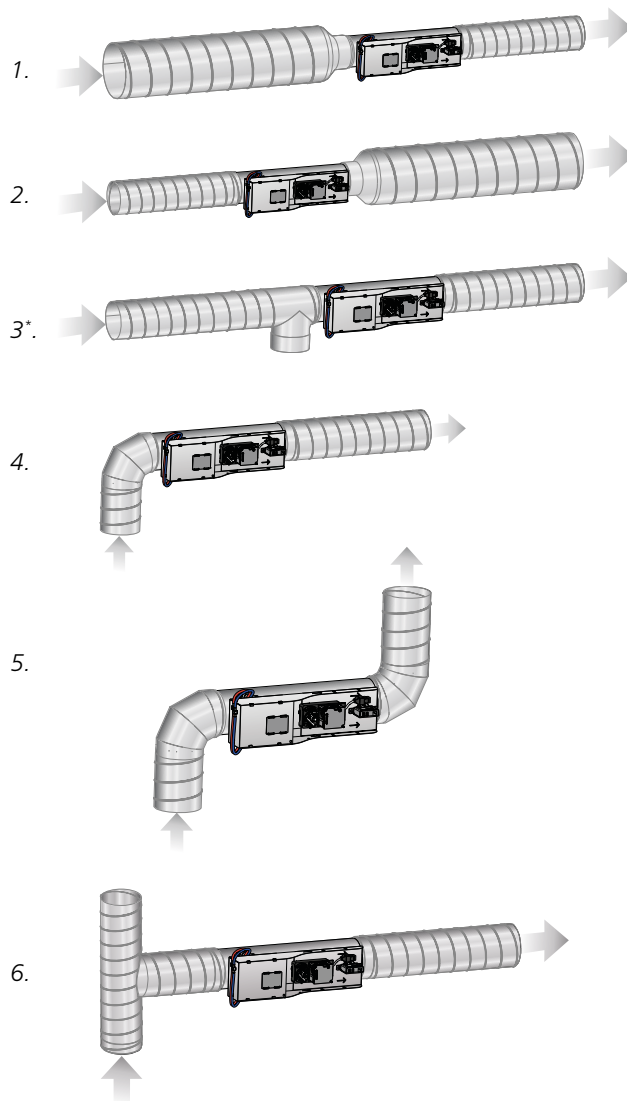
1. WISE Damper
2. Fästsvep FSR
3. Ljuddämpare



Figur 1. Krav raksträcka på 3 x Ø vid ljuddämpare med baffel eller centrumkropp.



Figur 2. Installation i kanalsystemet. Kanalerna måste fixeras i byggnadsstommen på vardera sida av WISE Damper.

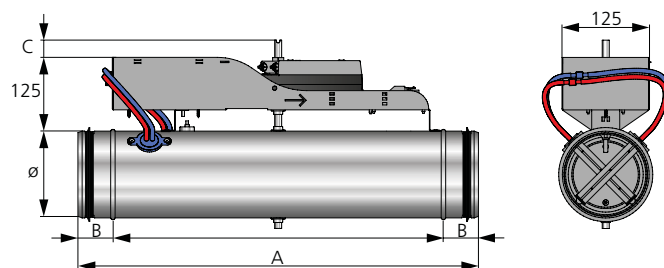


Figur 3. Krav raksträcka cirkulära kanaler.

1-5: Antal Ø före produkt: 0 x Ø.

6: Antal Ø före produkt: 2 x Ø.

*Renslucka



Figur 4. Mått, WISE Damper cirkulär och WISE Damper cirkulär med fjäderåtergång.

Rektangulärt utförande

| Storlek BXH (mm) | Normal motor | | Fjäderåtergång | | Flödesområde | | | | Tolerans Q' ±5% men minst ±x l/s |
|------------------|-----------------|-----------|-----------------|-----------|--------------|------|-------------|-------|-------------------------------------|
| | Vridmoment (Nm) | Vikt (kg) | Vridmoment (Nm) | Vikt (kg) | Min (1m/s) | | Max (10m/s) | | |
| | | | | | l/s | m³/h | l/s | m³/h | |
| 200 x 200 | 5 | 7,2 | 5 | 8,0 | 34 | 123 | 400 | 1440 | 4 |
| 300 x 200 | 5 | 8,4 | 5 | 9,2 | 50 | 180 | 600 | 2160 | 6 |
| 400 x 200 | 5 | 9,9 | 5 | 10,7 | 67 | 242 | 800 | 2880 | 8 |
| 500 x 200 | 5 | 11,4 | 5 | 12,2 | 84 | 303 | 1000 | 3600 | 10 |
| 600 x 200 | 5 | 12,9 | 5 | 13,7 | 100 | 360 | 1200 | 4320 | 12 |
| 700 x 200 | 5 | 14,4 | 5 | 15,2 | 117 | 422 | 1400 | 5040 | 14 |
| 800 x 200 | 5 | 15,4 | 5 | 16,2 | 133 | 479 | 1600 | 5760 | 16 |
| 1000 x 200 | 10 | 18,4 | 10 | 19,9 | 167 | 602 | 2000 | 7200 | 20 |
| 300 x 300 | 5 | 10,9 | 5 | 11,3 | 76 | 274 | 900 | 3240 | 9 |
| 400 x 300 | 5 | 12,4 | 5 | 12,9 | 102 | 368 | 1200 | 4320 | 12 |
| 500 x 300 | 5 | 13,9 | 5 | 14,4 | 127 | 458 | 1500 | 5400 | 15 |
| 600 x 300 | 5 | 15,4 | 5 | 15,9 | 152 | 548 | 1800 | 6480 | 18 |
| 700 x 300 | 10 | 16,8 | 10 | 17,8 | 178 | 641 | 2100 | 7560 | 21 |
| 800 x 300 | 10 | 18,4 | 10 | 19,4 | 203 | 731 | 2400 | 8640 | 24 |
| 1000 x 300 | 10 | 21,4 | 10 | 22,4 | 254 | 915 | 3000 | 10800 | 30 |
| 400 x 400 | 5 | 14,0 | 5 | 14,5 | 136 | 490 | 1600 | 5760 | 16 |
| 500 x 400 | 10 | 16,0 | 10 | 18,0 | 171 | 616 | 2000 | 7200 | 20 |
| 600 x 400 | 10 | 17,4 | 10 | 18,5 | 205 | 738 | 2400 | 8640 | 24 |
| 700 x 400 | 10 | 19,6 | 10 | 20,6 | 250 | 900 | 2800 | 10080 | 28 |
| 800 x 400 | 10 | 21,1 | 10 | 22,2 | 273 | 983 | 3200 | 11520 | 32 |
| 1000 x 400 | 10 | 24,2 | 10 | 25,2 | 341 | 1228 | 4000 | 14400 | 40 |
| 1200 x 400 | 15 | 27,2 | 20 | 29,2 | 409 | 1473 | 4800 | 17280 | 48 |
| 1400 x 400 | 15 | 30,3 | 20 | 32,2 | 478 | 1721 | 5600 | 20160 | 56 |
| 1600 x 400 | 15 | 33,3 | 20 | 35,3 | 546 | 1966 | 6400 | 23040 | 64 |
| 500 x 500 | 10 | 18,5 | 10 | 19,5 | 214 | 771 | 2500 | 9000 | 25 |
| 600 x 500 | 10 | 20,5 | 10 | 21,6 | 257 | 926 | 3000 | 10800 | 30 |
| 700 x 500 | 10 | 22,6 | 10 | 23,6 | 300 | 1080 | 3500 | 12600 | 35 |
| 800 x 500 | 10 | 24,6 | 10 | 25,6 | 343 | 1235 | 4000 | 14400 | 40 |
| 1000 x 500 | 15 | 28,6 | 20 | 30,6 | 429 | 1545 | 5000 | 18000 | 50 |
| 1200 x 500 | 15 | 32,7 | 20 | 34,6 | 514 | 1851 | 6000 | 21600 | 60 |
| 1400 x 500 | 15 | 36,8 | 20 | 38,7 | 600 | 2160 | 7000 | 25200 | 70 |
| 1600 x 500 | 15 | 40,8 | 20 | 42,8 | 686 | 2470 | 8000 | 28800 | 80 |
| 600 x 600 | 10 | 22,7 | 10 | 23,7 | 309 | 1113 | 3600 | 12960 | 36 |
| 700 x 600 | 10 | 24,8 | 10 | 25,8 | 361 | 1300 | 4200 | 15120 | 42 |
| 800 x 600 | 15 | 26,8 | 20 | 27,8 | 412 | 1484 | 4800 | 17280 | 48 |
| 1000 x 600 | 15 | 30,9 | 20 | 32,9 | 515 | 1854 | 6000 | 21600 | 60 |
| 1200 x 600 | 15 | 35,0 | 20 | 37,0 | 618 | 2225 | 7200 | 25920 | 72 |
| 1400 x 600 | 15 | 39,2 | 20 | 41,1 | 722 | 2600 | 8400 | 30240 | 84 |
| 1600 x 600 | 15 | 43,3 | 20 | 45,2 | 825 | 2970 | 9600 | 34560 | 96 |
| 700 x 700 | 15 | 27,6 | 20 | 29,5 | 422 | 1520 | 4900 | 17640 | 49 |
| 800 x 700 | 15 | 30,3 | 20 | 32,2 | 482 | 1736 | 5600 | 20160 | 56 |
| 1000 x 700 | 15 | 34,9 | 20 | 36,8 | 603 | 2171 | 7000 | 25200 | 70 |
| 1200 x 700 | 15 | 40,6 | 20 | 42,6 | 723 | 2603 | 8400 | 30240 | 84 |
| 1400 x 700 | 15 | 45,7 | 20 | 47,7 | 844 | 3039 | 9800 | 35280 | 98 |
| 1600 x 700 | 15 | 51,0 | 20 | 52,9 | 964 | 3471 | 11200 | 40320 | 112 |

*Installerat enligt anvisningarna

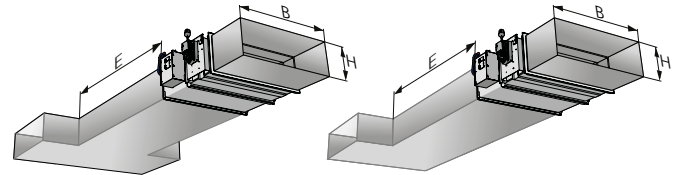
Montering – rektangulärt utförande

Mått B i figur och tabell nedan hittas i tabellen "Rektangulärt utförande" till vänster.

OBS! Spjällaxlarna måste monteras horisontellt.

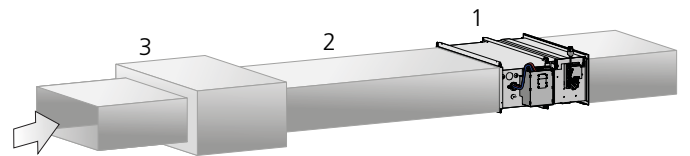
Raksträcka före WISE Damper i rektangulära kanaler

| Typ av störning | E (m ₂ =5%) | E (m ₂ =10%) |
|-----------------|------------------------|-------------------------|
| En 90°-böj | E = 3 x B | E = 2 x B |
| T-stycke | E = 3 x B | E = 2 x B |



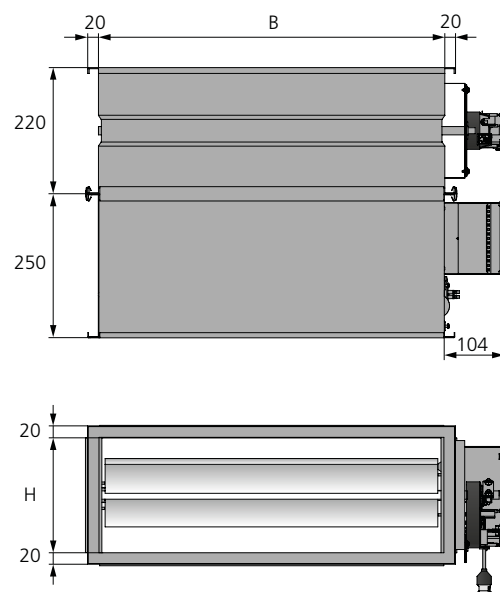
Figur 5. Krav raksträcka rektangulära kanaler.

Raksträcka före/efter WISE Damper – ljuddämpare med baffel



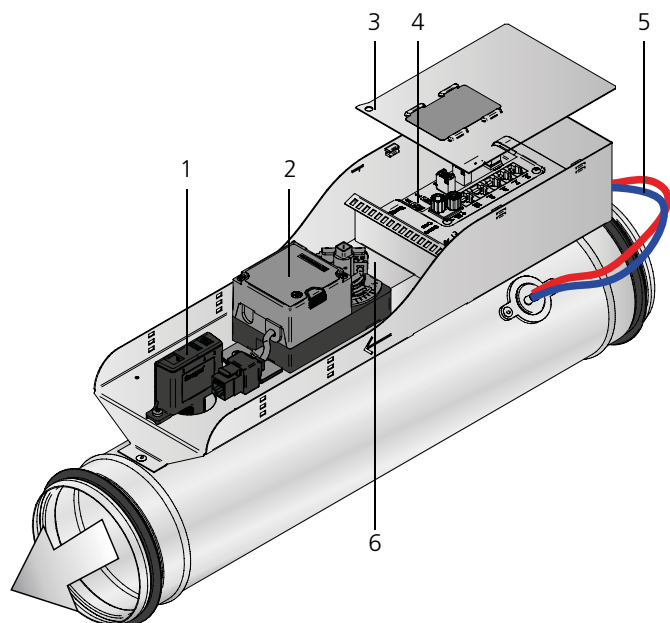
Figur 6. Krav raksträcka rektangulär WISE Damper och ljuddämpare med baffel. Montage med raksträcka gäller både till- och frånluft.

- 1 = Rektangulär WISE Damper.
- 2 = Rak kanal ≥3xB.
- 3 = Ljuddämpare med baffel.



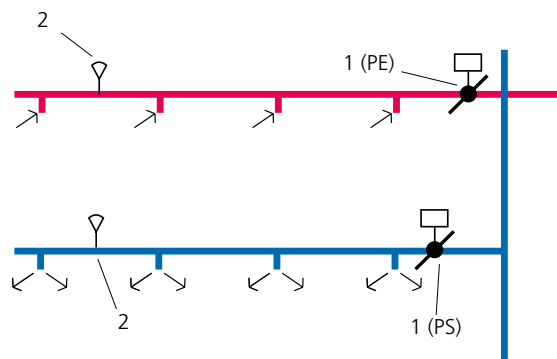
Figur 7. Mått, WISE Damper rektangulär, WISE Damper rektangulär med fjäderåtergång.

Inkoppling



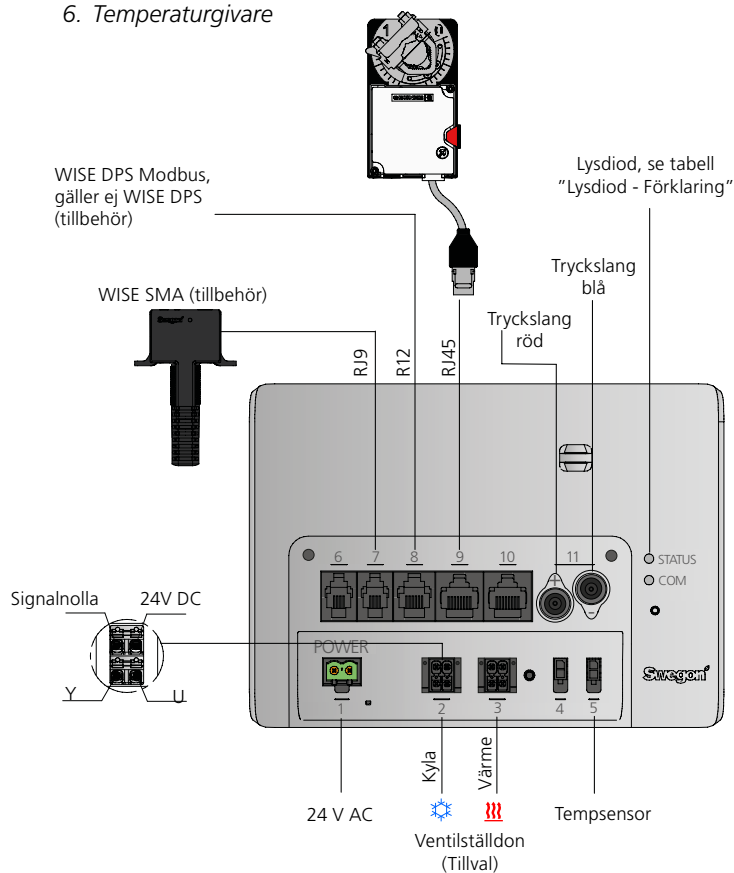
Figur 8. WISE Damper

1. WISE SMA (Sensor Module Advanced), tillbehör
2. Spjällmotor
3. Lock
4. WISE CU (Controller Unit)
5. Mätlangar
6. Temperaturgivare



Figur 10. Konstanttryckreglering. WISE Damper kan användas för att hålla konstant tryck, komplettera med WISE DPS.

1. WISE Damper
2. WISE DPS



Figur 9. WISE Damper, inkoppling.

Lysdiod - Förklaring

Ej parkopplat

| | Färg | Typ |
|--|------|-------------------------|
| Strömsatt | Vit | Fast |
| Vald i TuneWISE | Vit | Blinkande, snabbt |
| Förbereds för att läggas in i systemet | Vit | Blinkande, långsamt |
| Läggas in i systemet | Vit | Blinkande, snabbt i 5 s |

Parkopplat

| | Färg | Typ |
|-------------------------|----------------|--------------------|
| Normal drift | Grön | Fast |
| Omstart | Blå | Fast i 10 s |
| Initiering | Blå | Blinkande |
| Injustering luft | Orange | Fast |
| Injustering vatten | Violett | Fast |
| Injustering luft/vatten | Orange/Violett | Alternerande |
| Nödläge | Grön/Röd | Alternerande |
| Servicelägg | Blå | Kort blink var 5 s |

Handhavande

Använd TuneWISE för driftsättning. Driftsättning skall utföras av behörig och utbildad WISE servicetekniker.

Använd SuperWISE för inställning, läsa larm etc. se dokumentation för SuperWISE II/SuperWISE II SC.

Felsökning

Produkten visas inte i systemet:

- Kontrollera att produkten är spänningssatt (t.ex. diod).
- Kontrollera att produkten är parkopplad.
- Kontrollera att produkten ligger i rätt radionät.

Produkten visar fel/inget luftflöde/tryck

- Kontrollera att produkten är monterad enligt rekommenderat avstånd till störning, se "Montering".
- Kontrollera att det finns ett luftflöde/tryck.
- Kontrollera att produkten är rätt orienterad med avseende på luftriktningen. Luftflödet ska följa anvisningarna på produkten.
- Kontrollera att mätslangar är monterade korrekt, plus till plus (röd), minus till minus (blå).
- Kontrollera att mätslangarna är hela.

Produkten reglerar inte luftflöde/tryck

- Kontrollera att spjällmotorn inte har lossnat ifrån spjällaxeln.
- Kontrollera att spjällmotorn fungerar genom att trycka in motorns frikopplingsknapp, vrida på spjällaxeln, släppa upp frikopplingsknappen och sen se om spjällmotorn börjar röra sig.
- Kontrollera att spjällmotorn är inkopplad och att den sitter på rätt ingång.

Produkten visar fel/ingen temperatur

- Kontrollera att temperaturgivaren inte hänger utanför produkten.
- Kontrollera att temperaturgivaren är inkopplad och att den sitter på rätt ingång.

Produkten visar fel/inget VOC

- Kontrollera att denna produkt är levererad med denna typ av givare, detta framgår av produktetiketten där det isåfall står "SMA".
- Kontrollera att VOC-givaren inte hänger utanför produkten.
- Kontrollera att VOC-givaren är inkopplad och att den sitter på rätt ingång.

Rengöring

Rengöring av produkten utförs lämpligen i samband med rengöring av övriga ventilationssystemet.

Rengöring av elektriska komponenter

- Vid behov använd en torr trasa vid rengöring av komponenterna.
- Använd aldrig vatten, rengörings- och lösningsmedel eller dammsugare.

Utvändig rengöring

- Vid behov använd ljummet vatten och en väl urvriden trasa.
- Använd aldrig rengörings- och lösningsmedel eller dammsugare.

Invändig rengöring

- Vid rengöring av ventilationssystemet måste produkten demonteras om inte rensluckor finns i produktens närhet.
- Rengöringsutrustning som viskor och liknande får ej köras igenom spjället.
- Vid behov avlägsna damm och andra partiklar som kan finnas i produkten.
- Använd aldrig rengörings- och lösningsmedel eller dammsugare.

Service/underhåll

- Produkten behöver ej underhållas förutom eventuell rengöring vid behov.
- I samband med service, OVK-besiktning eller rengöring av ventilationssystemet kontrollera okulärt att det allmänna skicket på produkten ser bra ut. Ta särskild hänsyn till upphängning, kablage och att allt sitter ordentligt på plats.
- Det är inte tillåtet att öppna eller att reparera elektriska komponenter.
- Vid misstanke om defekt produkt eller komponent, var god kontakta Swegon.
- Defekt produkt eller komponent skall ersättas med original reservdel från Swegon.

Material och ytbehandling

Alla plåtdetaljer är av förzinkad stålplåt (Z275).

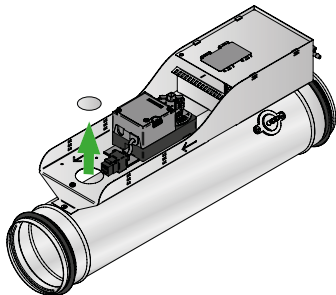
Avfallshantering

Avfallet ska hanteras enligt lokala föreskrifter.

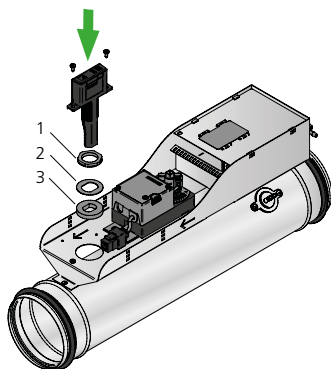
Produktgaranti

Produktgaranti eller service kommer inte att gälla/förlängas om: (1) produkten är reparerad, modifierad eller ändrad, såvida inte sådan reparation, modifikation eller ändring skriftligt godkänts av Swegon AB, eller (2) serienumret på produkten gjorts oläsligt eller saknas.

Eftermontering WISE SMA

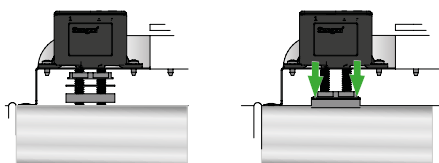


Figur 11. Demontera tätningsplugg från spjällrör.

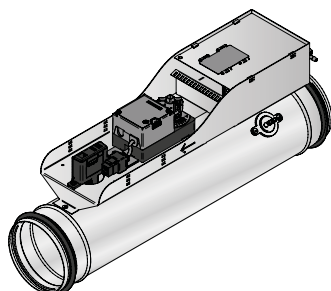


Figur 12. Montera WISE SMA i följande ordning:

1. Kontramutter
2. Plåtbricka
3. Tätning
4. Skruva fast WISE SMA på hyllan (skruv: TX20).

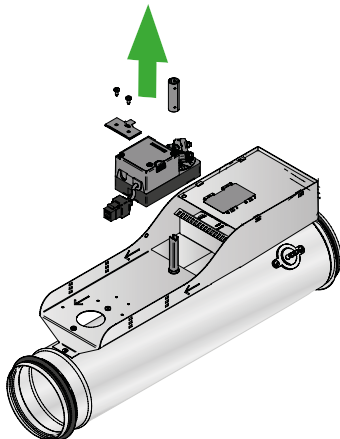


Figur 13. Spänn kontramutter mot spjällrör så att den pressar tätningen mot spjällrör.



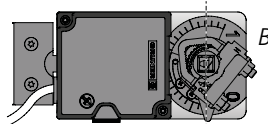
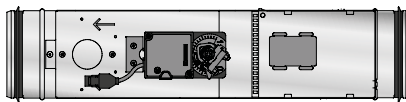
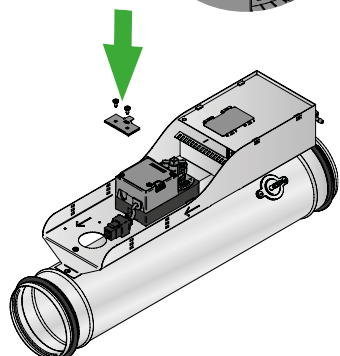
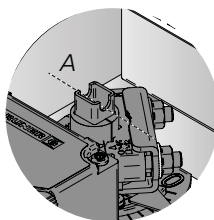
Figur 14. WISE SMA monterad. Elektrisk inkoppling se "Inkoppling".

Byte av spjällmotor



Figur 15. Demontering av spjällmotor.

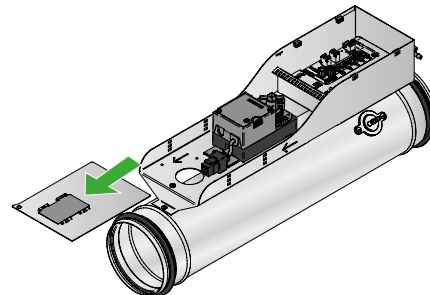
1. Koppla bort kabel.
2. Lossa muttrar till axelklämma (muttrar: 8mm).
3. Demontera 2 skruvar till låsbleck (skruv: TX20).
4. Lyft bort spjällmotor och axeladapter.



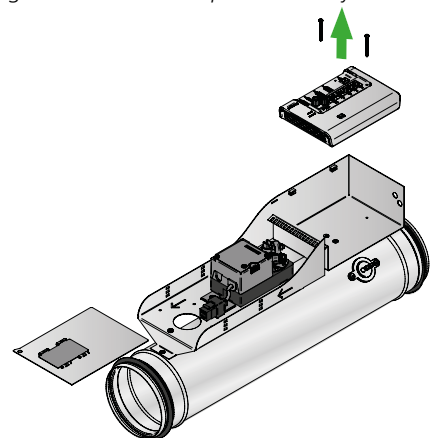
Figur 16.

1. Montera spjällmotor och axeladapter på spjällaxel.
2. Montera låsbleck.
3. Se till att urklippet på axeln är som på A (spjället är då stängt).
4. Axelklämman på spjällmotorn skall vara riktad mot 0, se B.
5. Spänn muttrar på axelklämma.
6. Anslut kabeln.

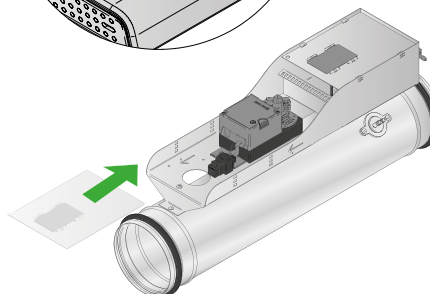
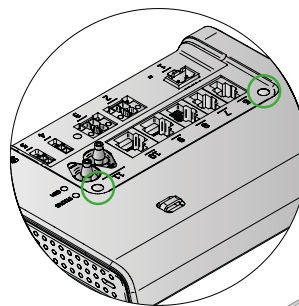
Byte av WISE CU



Figur 17. Demontera lock till motorhylla genom att dra det ur spåret i motorhyllan.



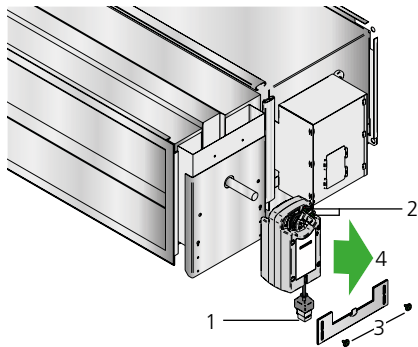
Figur 18. Demontera slangar samt kontakter från WISE CU. Skruva bort 2 skruvar som håller WISE CU på plats (skruv: PH1).



Figur 19.

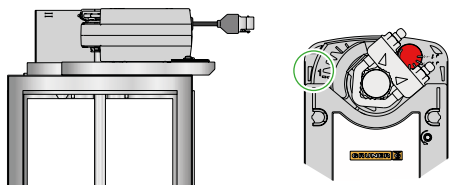
1. Skruva fast WISE CU på motorhylla.
2. Koppla slangar samt kontakter på WISE CU, se "Inkoppling".
3. För in locket i spåret tills det "snäpper fast".
4. Klika över befintliga QR-koder på produkten med de nya medföljande QR-koderna.

Byte av fjäderåtergångsmotor - Rektangulärt spjäll

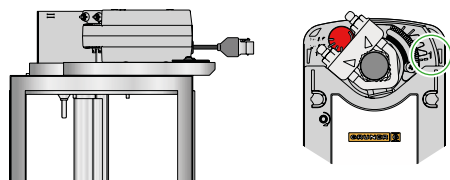


Figur 20. Demontera fjäderåtergångsmotor.

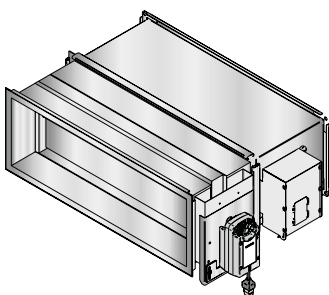
1. Koppla bort kabel.
2. Lossa muttrar till axelklämma (muttrar 8mm).
3. Demontera 2 skruvar från låsbleck (skruv TX20).
4. Lyft bort motor.



Figur 21. Vid spjällläge "Normally closed" skall spjället vara stängt vid montage av fjäderåtergångsmotor. Axelklämma är då riktad enligt ovan.



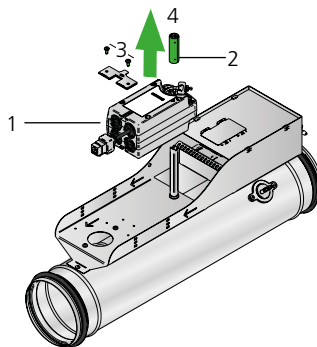
Figur 22. Vid spjällläge "Normally open" skall spjället vara öppet vid montage av fjäderåtergångsmotor. Axelklämma är då riktad enligt ovan. OBS! Axelklämman behöver flyttas till baksida av motor, se figur 28-30.



Figur 23. Montera ny fjäderåtergångsmotor.

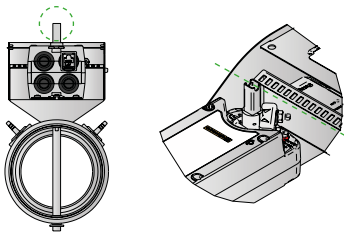
1. Montera motor på spjällaxel.
2. Montera låsbleck.
3. Se till att axelklämma på motor är monterad enligt något av utförande i figur 21 eller 22.
4. Spänn muttrar på axelklämman.
5. Anslut kabeln.

Byte av fjäderåtergångsmotor - Cirkulärt spjäll

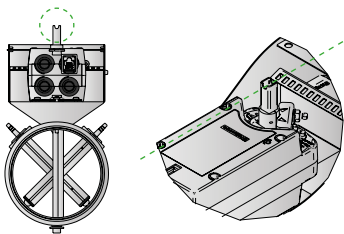


Figur 24. Demontera fjäderåtergångsmotor.

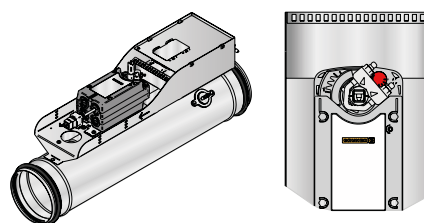
1. Koppla bort kabel.
2. Lossa muttrar till axelklämma (muttrar 8mm).
3. Demontera 2 skruvar till låsbleck (skruv TX 20).
4. Lyft bort motor och axeladapter.



Figur 25. Spjällbladets läge "Normally closed".



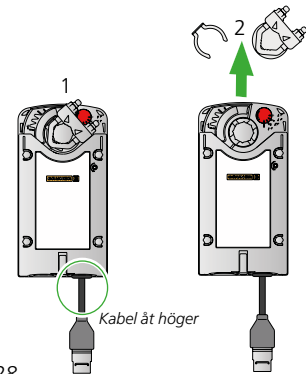
Figur 26. Spjällbladets läge "Normally open".



Figur 27. Montera ny fjäderåtergångsmotor.

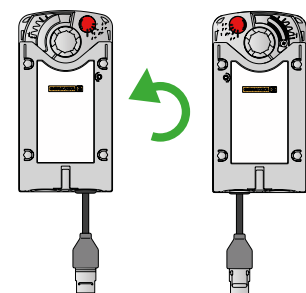
1. Montera motor och axeladapter på spjällaxel.
2. Montera låsbleck.
3. Se till att spjällbladets läge är rätt, se figur 25 eller 26. OBS! Axelklämma är alltid monterad i riktning enligt ovan på cirkulärt spjäll.
4. Spänn muttrar på axelklämman.
5. Anslut kabeln.

Byte av gångriktning på fjäderåtergångsmotor

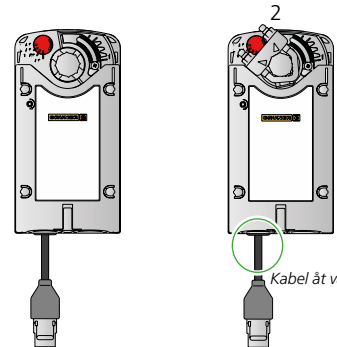
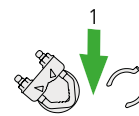


Figur 28.

1. Standardmontage av axelklämma.
2. Demontera spärryttare och axelklämma.



Figur 29. Vänd motor.



Figur 30.

1. Montera axelklämma och spärryttare enligt ovan.
2. Monterad med axelklämma.

OBS! Inställningar måste ändras på produkten i SuperWISE. Se inställningar nedan.

| Utgång 1, inställningar | Spänningslös | |
|---|------------------|----------|
| | Stängd (Default) | Öppen |
| Spänning vid 0% på analog utgång | 2000 mV | 10000 mV |
| Spänning vid 100% på analog utgång | 10000 mV | 2000 mV |
| Spänning vid 0% på analog återkopplingssignal | 2000 mV | 10000 mV |
| Spänning vid 100% på analog återkopplingssignal | 10000 mV | 2000 mV |

Tekniska data

| | |
|---|--|
| Uteffekt (ERP): | 50 mW |
| Frekvensband: | 2,45 GHz, IMS-band (2400-2483 MHz) |
| Temperaturgivare: | 0 - 50°C ± 0,5°C |
| Tryckgivare: | 0 - 300 Pa |
| Med SMA | |
| VOC-givare: | 450 - 2000 ppm |
| RH-givare: | 0 - 100 RH% |
| IP-klass: | IP20 |
| Korrosivitetsklass: | C3 |
| Tryckklass: | A |
| Täthetsklasser enligt SS-EN 1751 | |
| - Täthetsklass hölje: | C |
| - Täthetsklass cirkulärt spjäll, stängt: | 4 |
| - Täthetsklass rektangulärt spjäll, stängt: | 3 |
| Gångtid öppet/stängt (90°): | 120 s |
| Fjäderåtergångsmotor, gångtid elektriskt (90°): | 120 s |
| Återgångstid fjäder: | max. 20 s (90°) |
| Omgivningstemperatur | |
| Drift: | 0 – 50°C |
| Lagring: | -20 – +50°C |
| RH: | 10 - 95% (icke kondenserande) |
| CE-märkning: | 2016/42/EC (MD) 2014/53/EU (RED) 2011/65/EU (RoHS) |

Elektriska data

| | |
|---------------------------|---|
| Strömförsörjning: | 24V AC ±15% 50 - 60Hz |
| Anslutningar ledningsdim. | |
| Kraft: | Skruvplint max. 2,5mm ² |
| Ventilställdon: | Push-in fjäderkraftanslutning max. 1,5mm ² |
| Max. effektförbrukning: | Se tabell nedan |

| Variant | Motor | VA | | | |
|----------------|-------|----------|--------------------|--------------------|--------------------|
| | | Standard | +1 ventil-ställdon | +2 ventil-ställdon | +3 ventil-ställdon |
| Normal | 5 Nm | 8 | 15 | 22 | 29* |
| | 10 Nm | | | | |
| | 15 Nm | | | | |
| Fjäderåtergång | 5 Nm | 12 | 19 | 26* | |
| | 10 Nm | | | | |
| | 20 Nm | | | | |

*Giltigt för produkter med CU ver. 2, levererade fr.o.m. 2019-10-01

Försäkran om överensstämmelse

Swegon AB försäkrar härmed att:

WISE Damper med inbyggd radio, överensstämmer med de grundläggande kraven och relevanta bestämmelser i direktiven, 2006/42/EC (MD), 2014/53/EU (RED) och 2011/65/EU (RoHS2):

Följande standarder har använts:

| | |
|----------------------------------|--|
| EN ISO 12100:2010 | Maskinsäkerhet - Allmänna konstruktionsprinciper - Riskbedömning och riskreducering |
| EN 60204-1:2006 | Maskinsäkerhet - Maskiners elutrustning - Del 1: Allmänna fordringar |
| EN 60730-1:2011 | Automatiska elektriska styr- och reglerdon för hushållsbruk - Del 1: Allmänna fordringar |
| EN 60730-2-14:2009 | Automatiska elektriska styr- och reglerdon för hushållsbruk - Del 2: Särskilda fordringar på styrdon |
| IEC 60529:1992+A2:2013 | Kapslingsklasser för elektrisk materiel (IP-beteckning) |
| EN 61000-6-2:2007 | Elektromagnetisk kompatibilitet - Generella fordringar - Immunitet hos utrustning i industrimiljö |
| EN 61000-6-3:2007 | Elektromagnetisk kompatibilitet - Generella fordringar - Emission från utrustning i bostäder, kontor, butiker och liknande miljöer |
| EN 300328 V1.9.2, V1.9.1, V1.8.1 | Electromagnetic compatibility and Radio spectrum Matters (ERM) - Wideband Transmission systems - Data transmission equipment operating in the 2,4 GHz ISM band and using spread spectrum modulation techniques |



Person ansvarig för denna försäkran:

Namn: Ingvar Hagström, Platschef Tomelilla

Adress: Industrigatan 5, 273 21 Tomelilla

Datum: 170131

Denna försäkran gäller endast om installationen av produkten skett enligt anvisningarna i detta dokument och om inga modifieringar eller ändringar utförts på produkten.

Hänvisningar

www.swegon.com

Byggvarudeklaration

WISE Damper produktdatablad

WISE Systemguide

SuperWISE II / SuperWISE II SC användarmanual

WISE Projekteringsguide VS & kyla, El & styr samt Ventilation