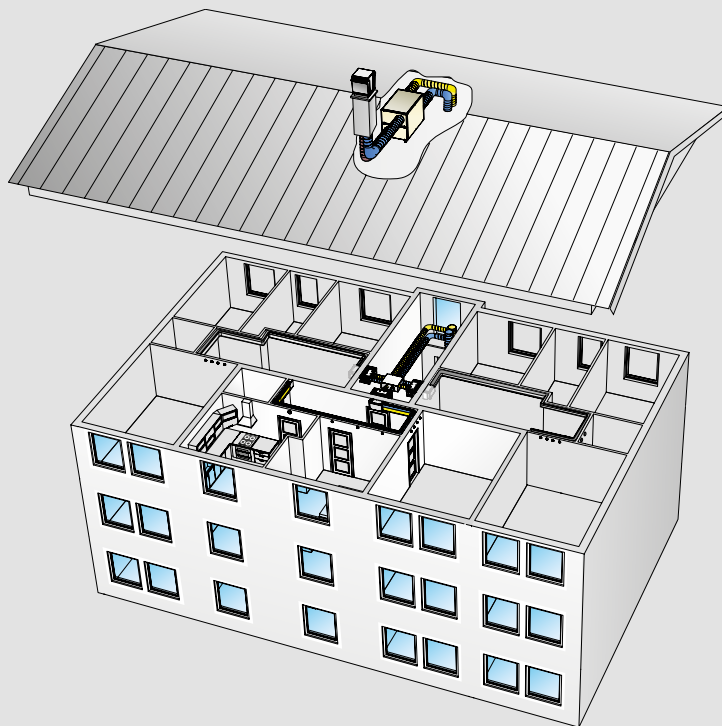


WISE Apartment

Montering - Injustering - Skötsel



AVGRÄNSNING

Denna anvisning innehåller:

- Produktöversikt av WISE Apartment
- Håltagningsanvisningar
- Monteringsanvisningar
- Underhåll
- Kontroll och rengöring
- Måttskisser

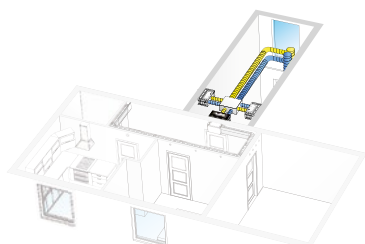
Innehåll

Produktöversikt.....	3
Monteras i trapphus.....	3
Monteras i lägenhet.....	3
Översikt av montering.....	4
Håltagning.....	5
Håltagning in i lägenheten	5
Håltagning för don	6
Luftflöden beroende på montering	7
ADAPT Box monterad rättvänd	7
ADAPT Box monterad upp och ner.....	8
Montering.....	9
Montering i trapphus av FIRE Block och ADAPT Box	9
Kontroll av FIRE Block.....	10
Montering av LINE Box i lägenhet	11
Skarvband till LINE Box.....	12
Montering av line box med distans från vägg	12
Montering av konsol.....	14
Monteringsmått för konsol i hörn	15
Montering av don.....	15
Anpassning av don till väggtjocklek.....	15
Montering av frånluftsdon i tak.....	16
Montering av inklädnad	17
Monteringsmått för inklädnad.....	17
Montering av don i inklädnad	18
Montering av bakstycke	18
Montering av STAIR Box.....	19
Underhåll och service	20
Underhåll och service av FIRE Block genom ADAPT Box.....	20
Rensning av kanal via ADAPT Box	22
Rensning av kanal via LINE Box.....	22
Mått och vikt.....	23

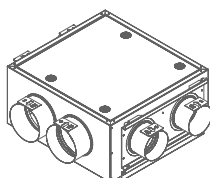
Produktöversikt

Följande produkter ingår i denna anvisning.

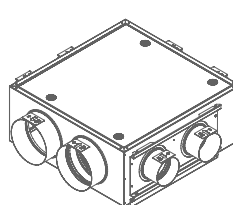
Monteras i trapphus



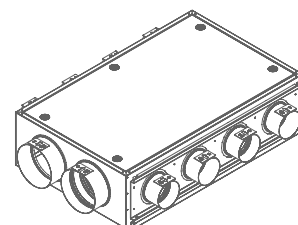
STAIR Box



STAIR Box 2

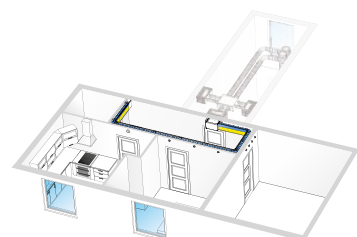


STAIR Box 3

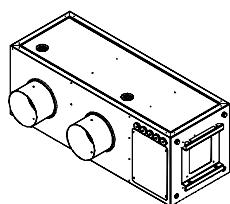


STAIR Box 4

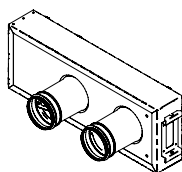
Monteras i lägenhet



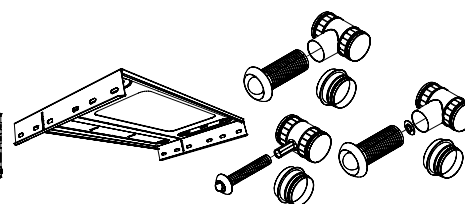
Obligatorisk



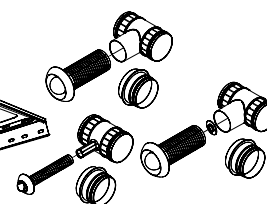
ADAPT Box



FIRE Block

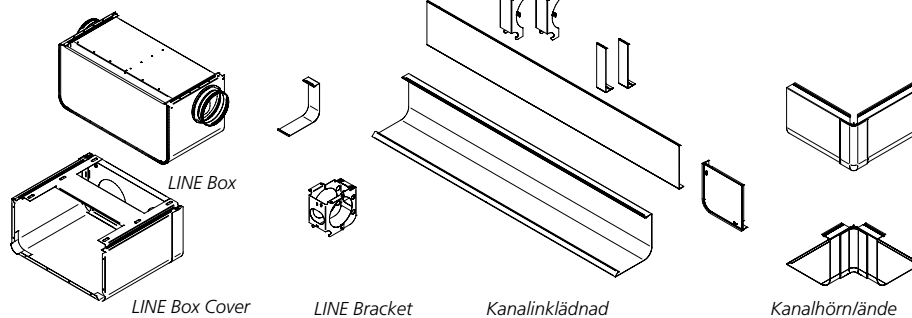


Upphågningskonsol



DOMO Supply/Extract

Tillval vid enkelkanal



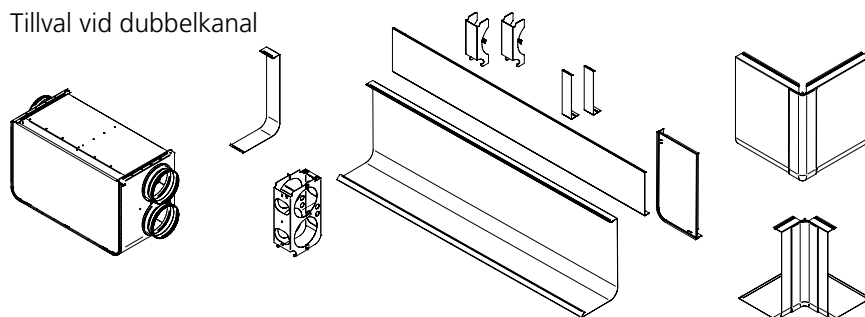
LINE Box Cover

LINE Bracket

Kanalinklädnad

Kanalhörn/lände

Tillval vid dubbelkanal



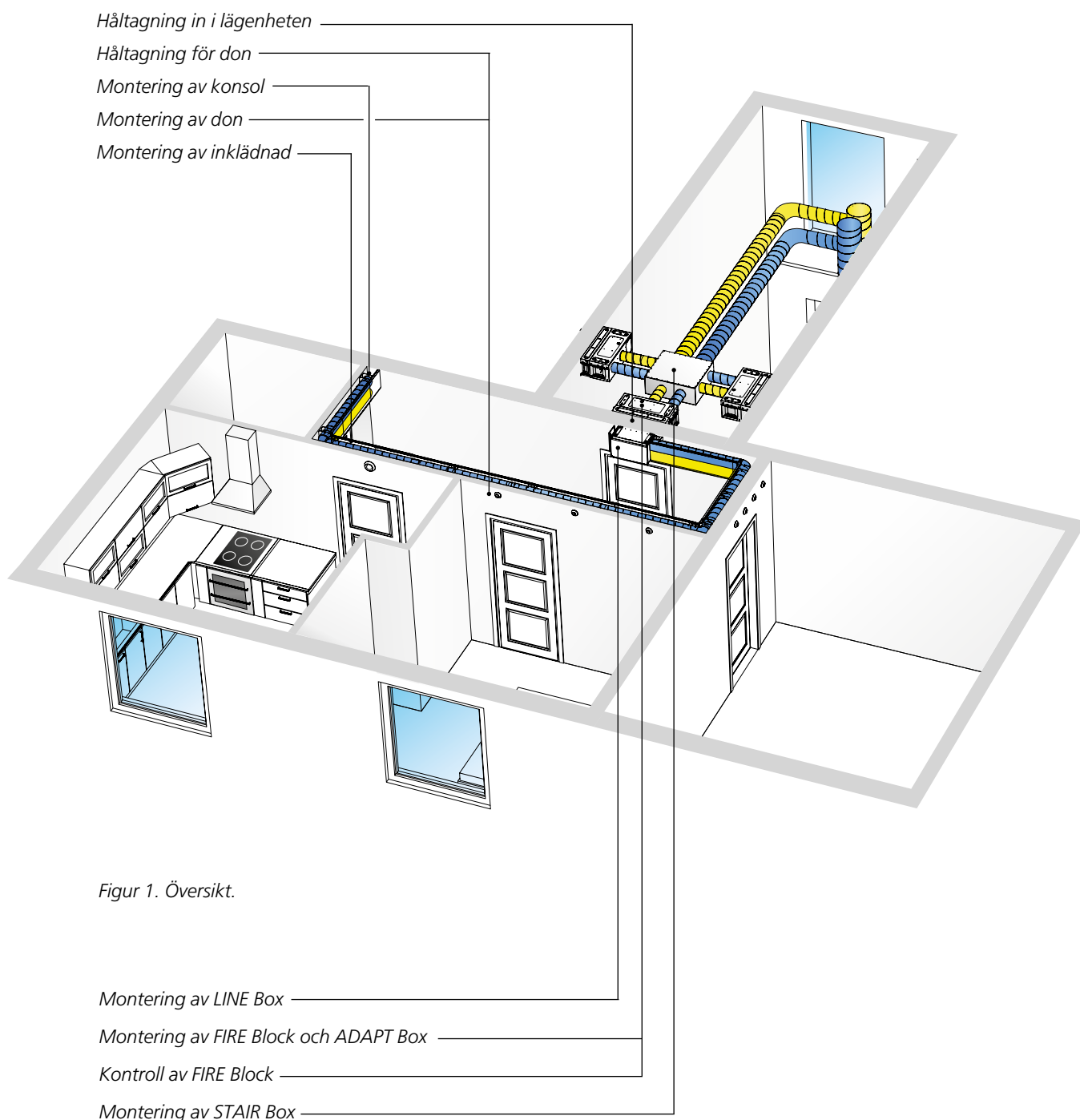
LINE Box

LINE Bracket

Kanalinklädnad

Kanalhörn/lände

Översikt av montering



Figur 1. Översikt.

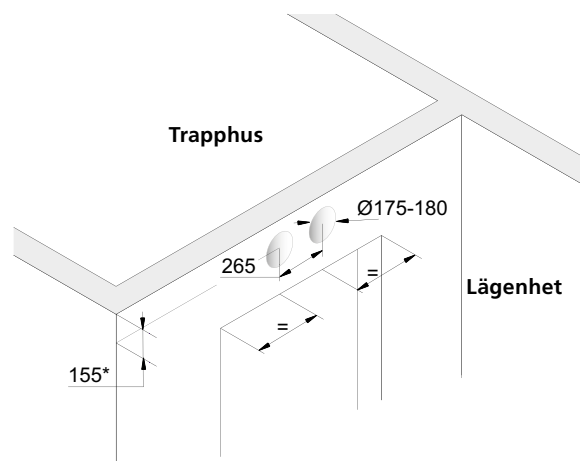
Håltagning

Håltagning in i lägenheten

När man märker ut för håltagning utgår man från insidan av lägenheten vid entrédörr.

I de fall takhöjden är den samma i trapphus kan man likaväl utgå från trapphuset.

I normalfallet placeras hålen centrerat ovan dörr.

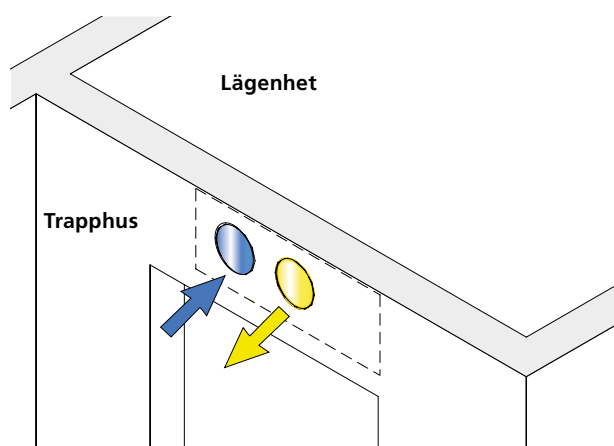


Figur 2. Måttställning inne i lägenhet ovanför entrédörr.

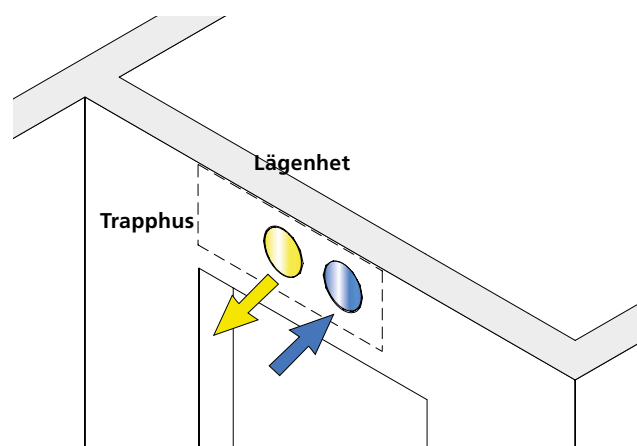
Innan hålen tas notera vilket som blir hål för tilluft respektive frånluft.

Normalfallet är att frånluften ligger till höger, från trapphuset sett, se figur 3.

För att se i vilket fack tilluft respektive frånluft kommer inne i lägenheten se sida 7-8.



Figur 3. Frånluft till höger (från trapphuset sett).



Figur 4. Frånluft till vänster (från trapphuset sett).



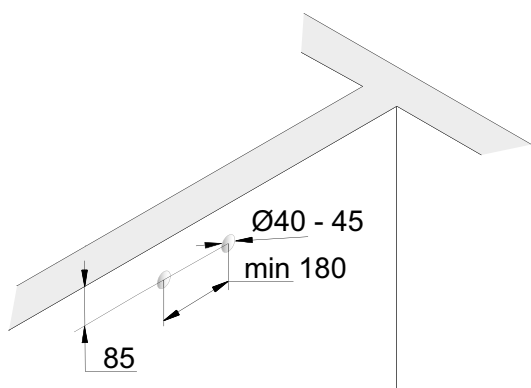
Är det ont om plats i trapphuset måste ADAPT Box vändas. När ADAPT Box vänds påverkas vilket fack respektive till- och frånluft hamnar, se översikt på sida 7 för montage alternativ.

Håltagning för don

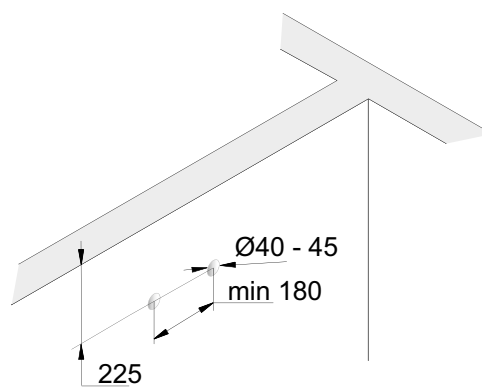


Innan hålen för tilluftsdonen tas notera om tilluften går i övre eller undre kanalen.

Det är av största vikt att hålen tas horisontellt för att säkerställa både funktion och passform samt en snygg montering.

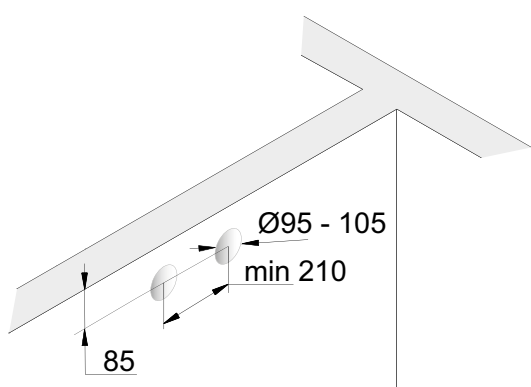


Figur 5. Tilluft i övre kanal.

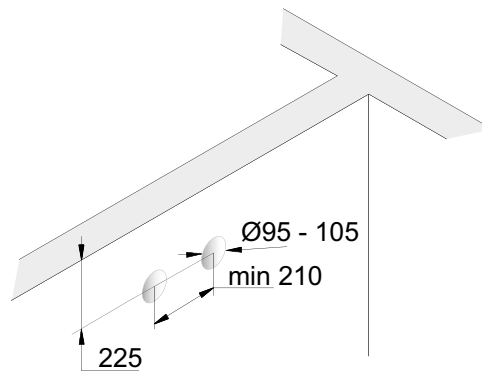


Figur 6. Tilluft i nedre kanal.

Hålen för frånluftsdonen tas på samma sätt som för tilluftsdonen med undantag av diametern och minsta delning mellan don.



Figur 7. Tilluft i övre kanal.



Figur 8. Tilluft i nedre kanal.

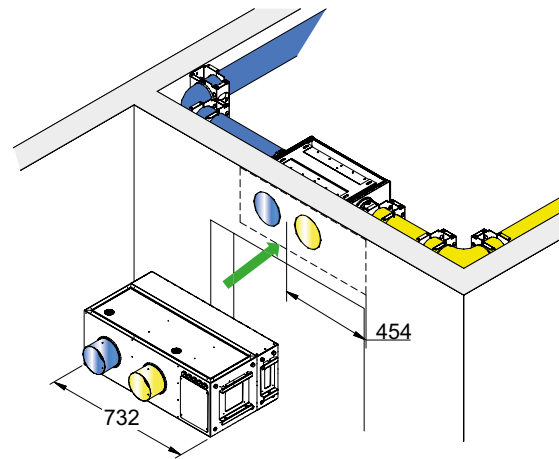
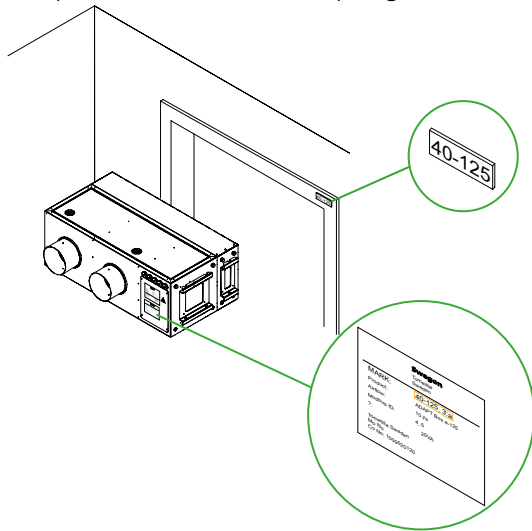
Luftflöden beroende på montering

Beroende på hur ADAPT Box monteras ändras luftflödet in i lägenheten. Dvs. vilket håll/fack tilluft- respektive frånluft flödar. Figur 9-13 visar luftflödet i lägenheten när ADAPT box monteras rättvänd och figur 14-18 visar luftflödet i lägenhet när ADAPT Box monteras upp och ner.

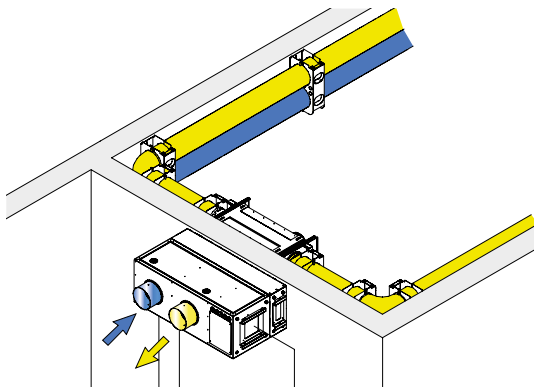
ADAPT Box monterad rättvänd

OBS!

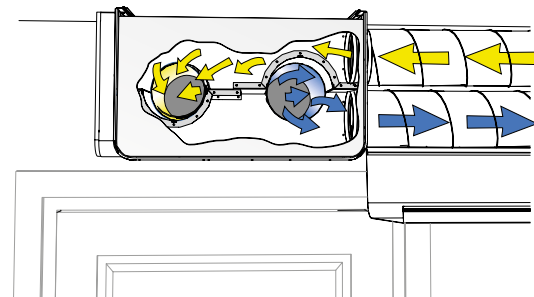
Innan tekniklådan monteras kontrollera att märkning av lägenhetsnummer på lådan är detsamma som på lägenheten.



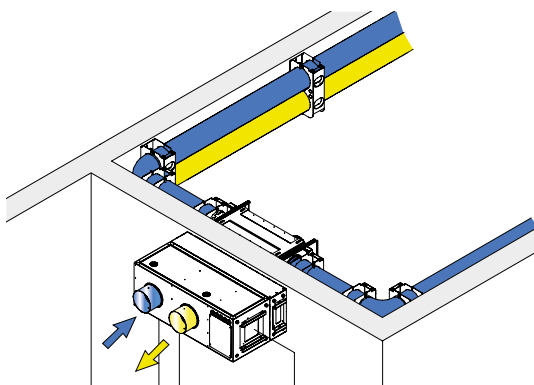
Figur 9. Luftflöden vid enkelkanal och rättvänd ADAPT Box.



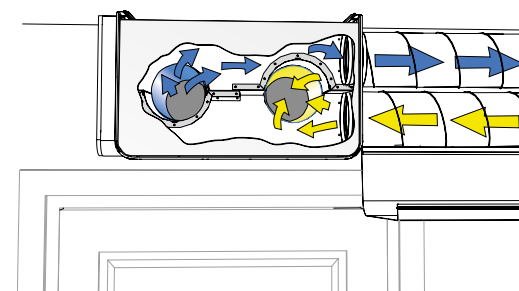
Figur 10. Luftflöden vid dubbelkanal.



Figur 11. Växling av luftflöden i LINE Box.

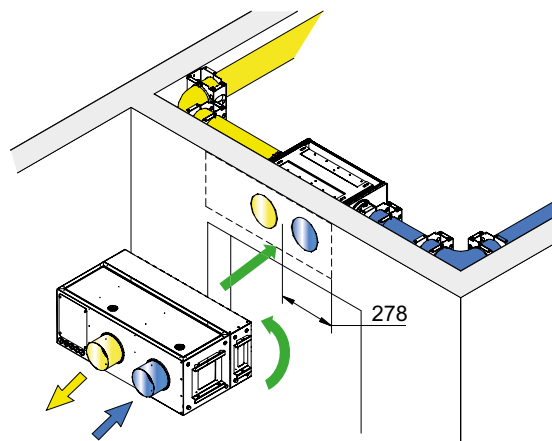


Figur 12. Luftflöden vid dubbelkanal och LINE Box Reverse.

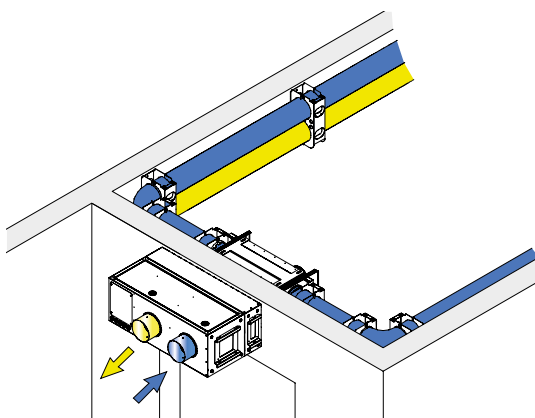


Figur 13. Växling av luftflöden i LINE Box Reverse.

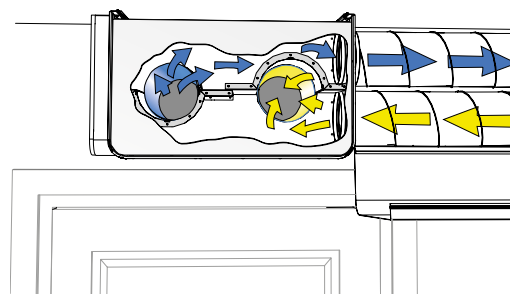
ADAPT Box monterad upp och ner



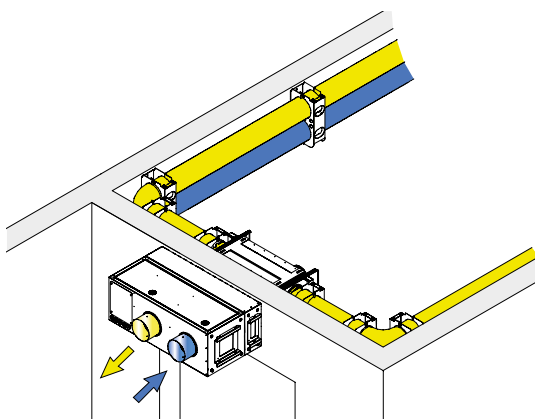
Figur 14. Luftflöden vid enkelkanal med ADAPT Box monterad upp och ner.



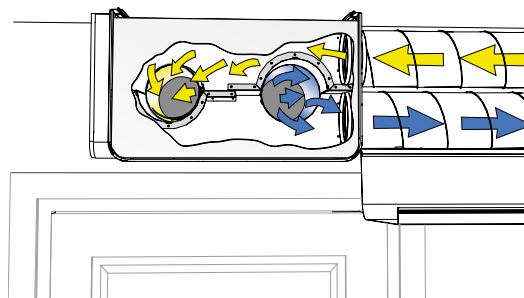
Figur 15. Luftflöden vid dubbelkanal.



Figur 16. Växling av luftflöden i LINE Box.



Figur 17. Luftflöden vid dubbelkanal och LINE Box Reverse.



Figur 18. Växling av luftflöden i LINE Box Reverse.

Montering

Montering i trapphus av FIRE Block och ADAPT Box

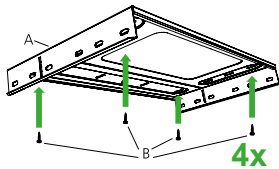
FIRE Block och ADAPT Box monteras på konsol enligt figur 19-24.



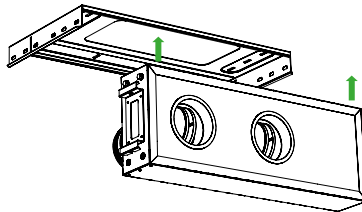
Läs igenom bruksanvisning för FIRE Block innan montering så att den utförs enligt föreskrifter.



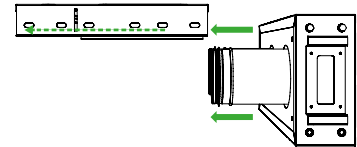
Kontrollera FIRE Block enligt sida 10 innan montering påbörjas.



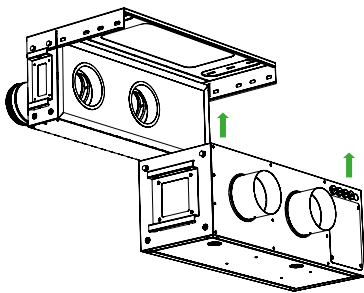
Figur 19. Märk ut för fäste av konsol.



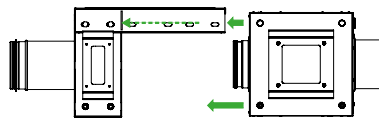
Figur 20. För upp FIRE Block, glöm inte brandtäta!



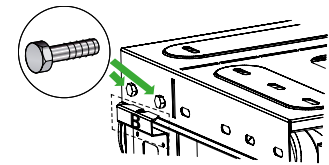
Figur 21. För på FIRE Block.



Figur 22. För upp ADAPT Box.



Figur 23. För på ADAPT Box.

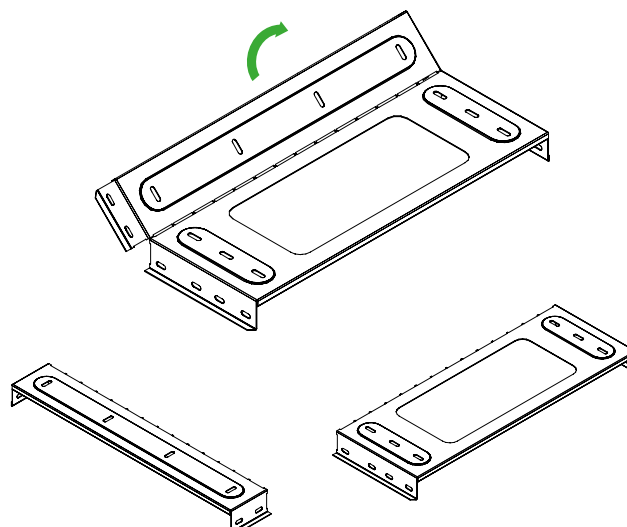


Figur 24. Fixera med skruv.

I de fall brandkassett och teknicklåda monteras separat kan upphängningskonsolen delas. Vik konsolen och kapa med bågfil.



I de fall man väljer att montera ADAPT Box i icke uppvärmda utrymmen måste lådan isoleras. Dessutom måste man säkerställa att det inte bildas kondens i tiden mellan montering och driftsättning.



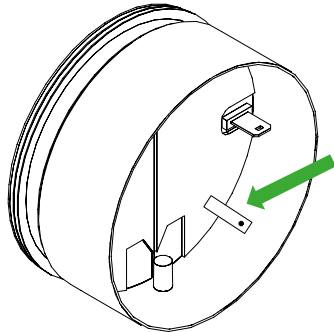
Figur 25. Delad upphängningskonsol.

Kontroll av FIRE Block

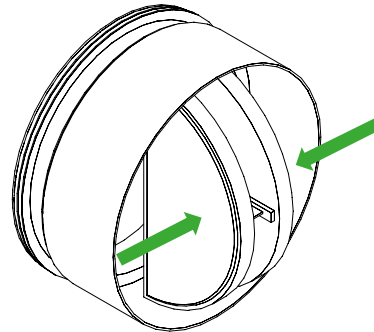
Vid leverans av FIRE Block monteras brandspjället stängt, detta måste öppnas innan driftsättning. Se bruksanvisning för mer detaljerad information.



Öppna brandspjällen innan driftsättning!



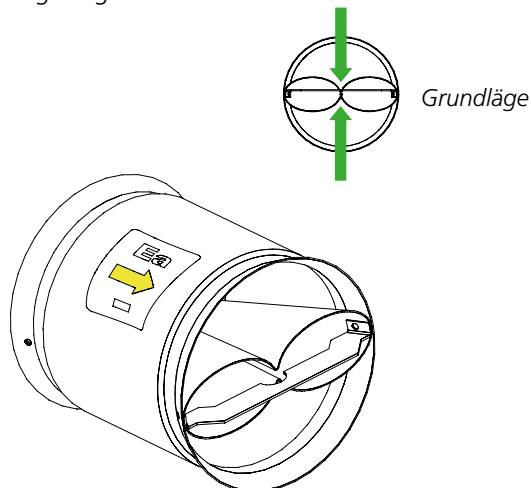
Figur 26. Tryck till låshakarna när spjället ska öppnas.



Figur 27. Se till att spjället låses i öppet läge.

Kontroll innan montering

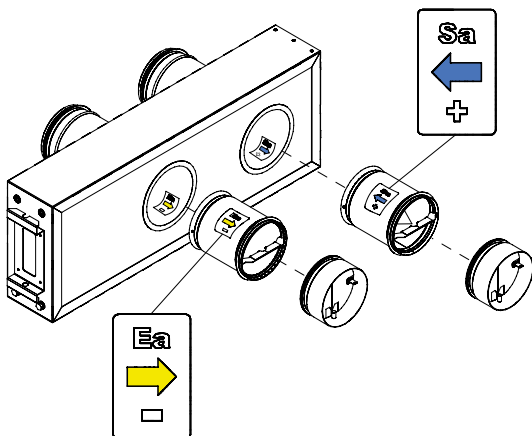
Först när det är dags för driftsättning öppnas spjället. Se till att backströmningsskyddets spjällduk är i sitt grundläge vid driftsättning samt efter inspektion och rengöring.



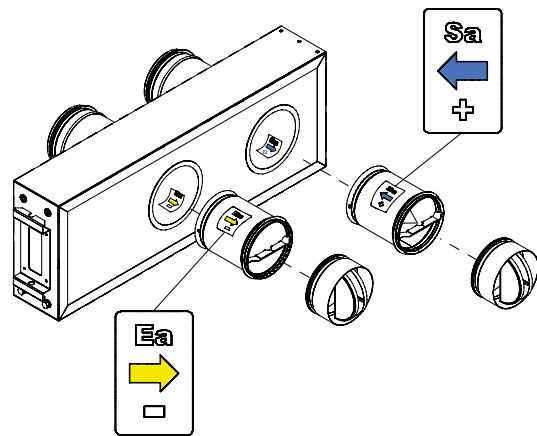
Figur 28. Backströmningsskyddets grunläge på spjällduk.



Kontrollera FIRE Block så att alla ingående delar är rätt monterade. I respektive kanal finns motsvarande märkning.



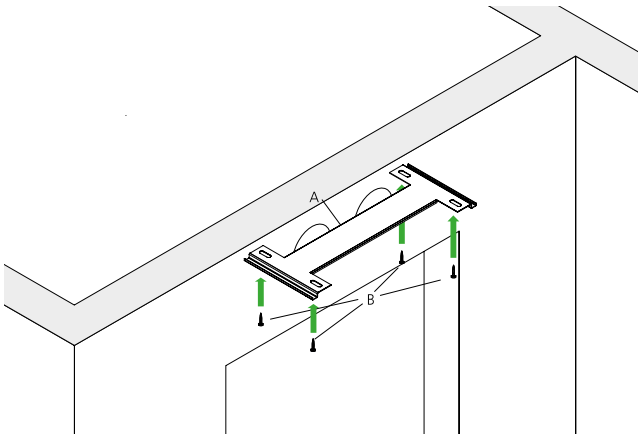
Figur 29. FIRE Block med stängda brandspjäll.



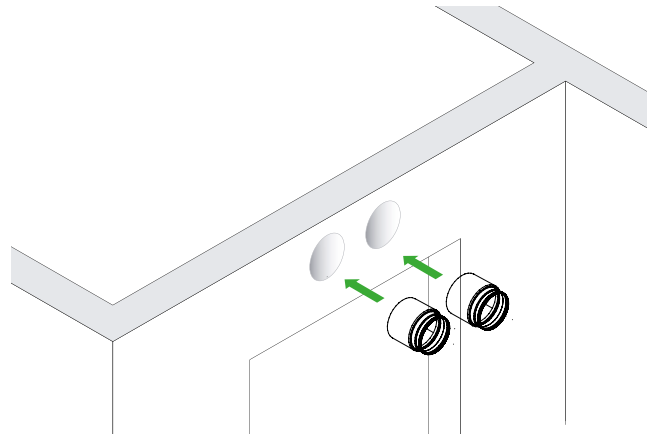
Figur 30. FIRE Block med öppna brandspjäll.

Montering av LINE Box i lägenhet

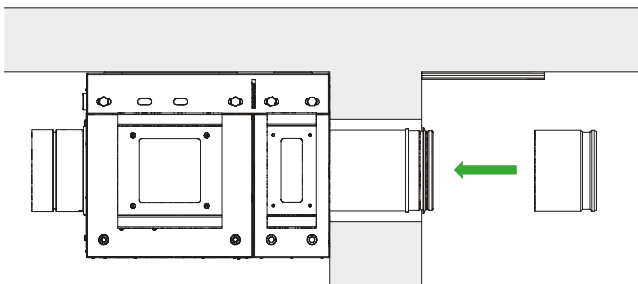
När FIRE Block är monterad kan LINE Box monteras.



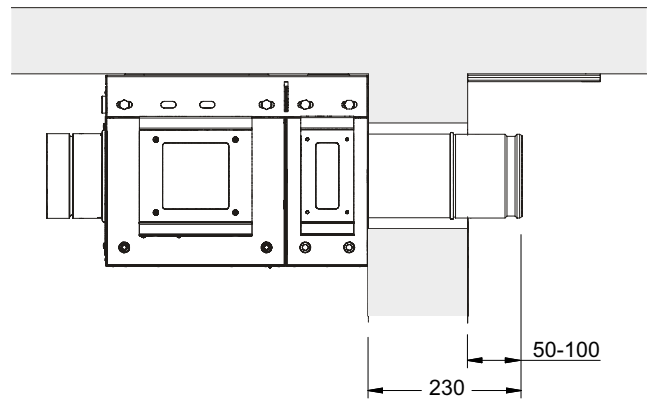
Figur 31. Märk ut för fäste av konsol.



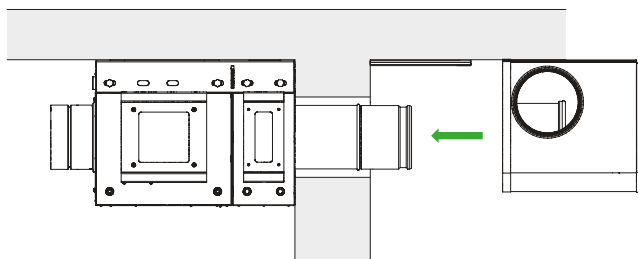
Figur 32. Skjutmuffar som levereras tillsammans med LINE Box monteras på FIRE Block.



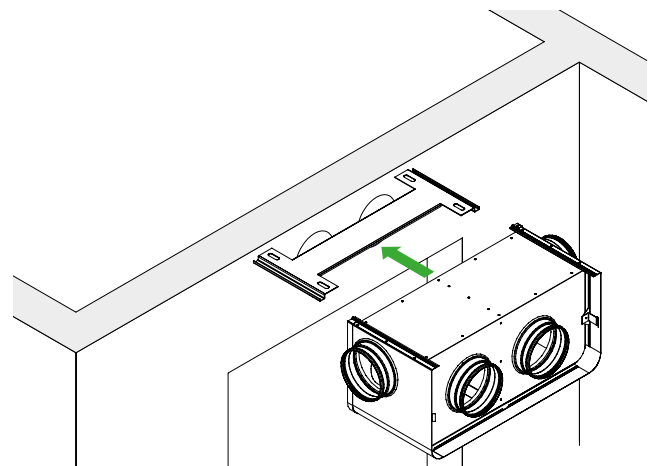
Figur 33. Montera skjutmuffar på FIRE Block.



Figur 34. Utstick från vägg bör ligga mellan 50 - 100 mm. Vid väggjocklek under 130 mm måste skjutmuffen kapas. Är däremot väggen över 170 mm får röret förlängas så att utsticket blir minst 50 mm.

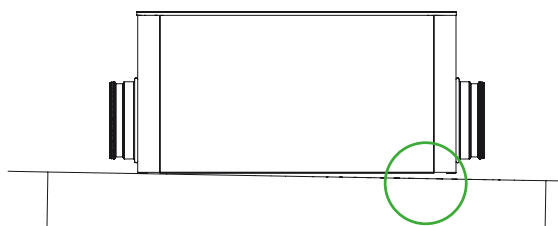


Figur 35. För på LINE Box.

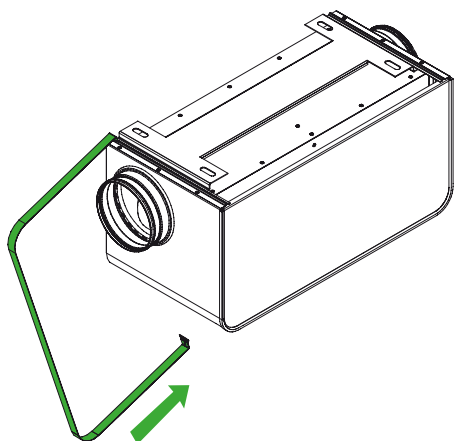


Figur 36. För på LINE Box.

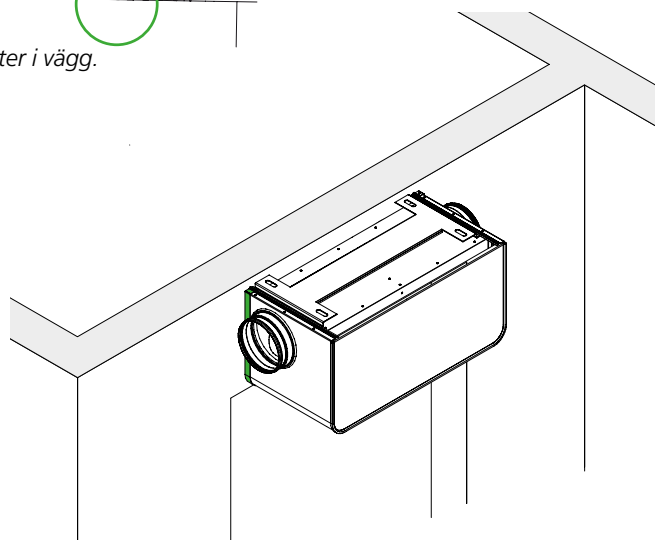
Skarvband till LINE Box



Figur 37. Ojämheter i vägg.

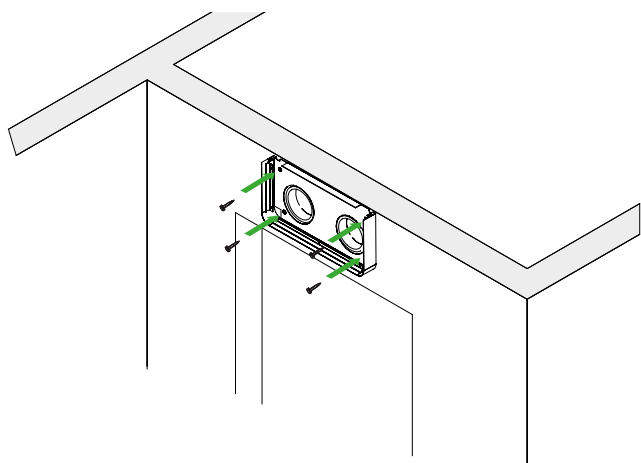


Figur 38. Skarvband används för att dölja ojämnheter i väggen.

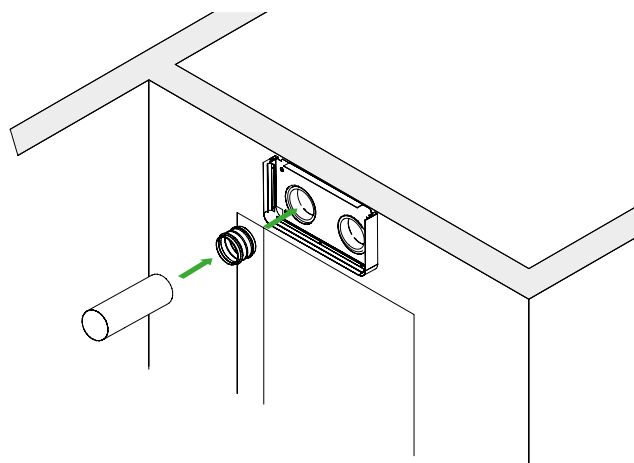


Figur 39. Monterat skarvband.

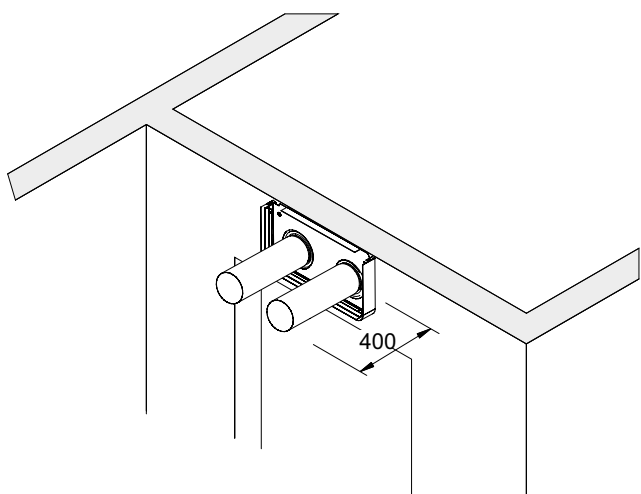
Montering av line box med distans från vägg



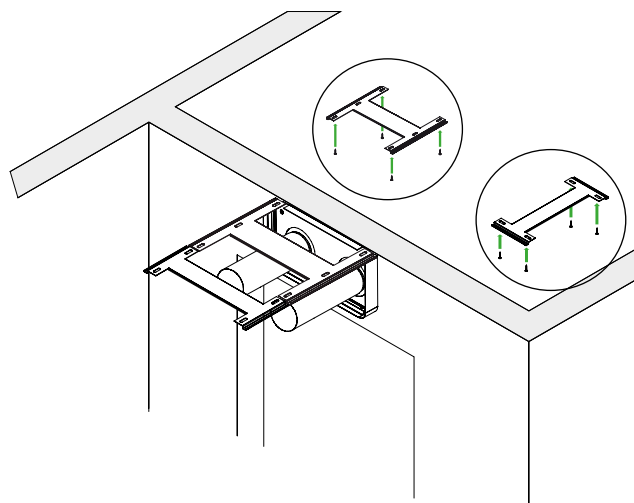
Figur 40. Centrera väggplåten över hålen, märk och fäst denne i vägg.



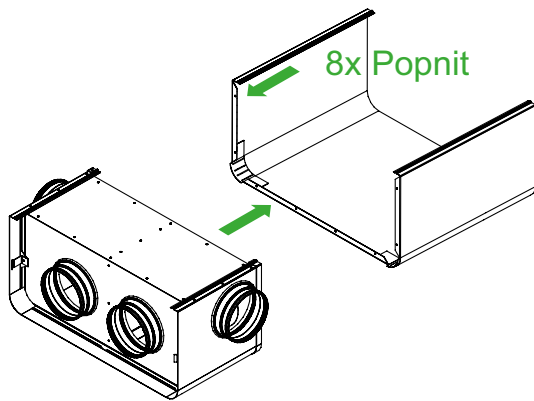
Figur 41. Montera sedan skjutmuffar (ingår ej i leverans) och kanal.



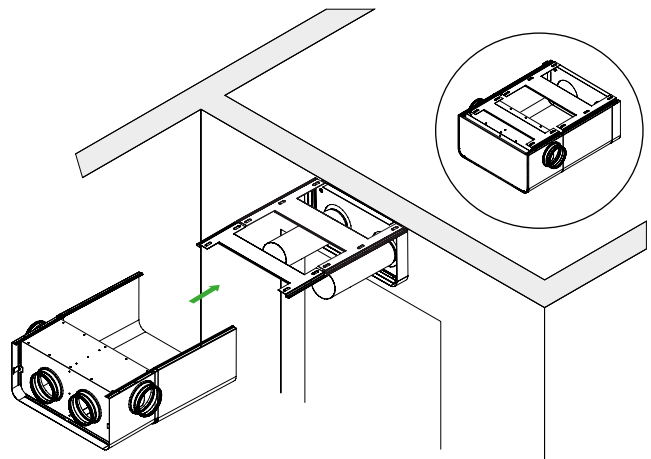
Figur 42. Spirokanalens utstick från vägg bör vara 400 mm.



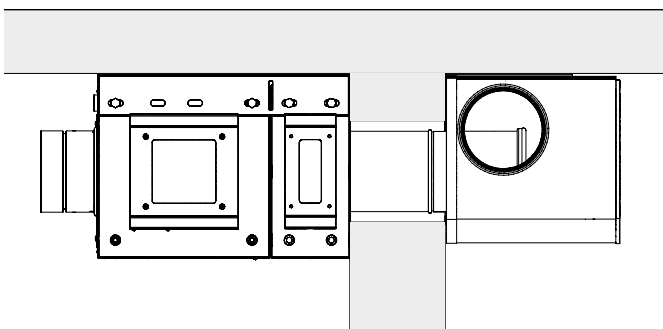
Figur 43. Märk ut och montera upphängningskonsolerna för LINE Box Cover och LINE Box.



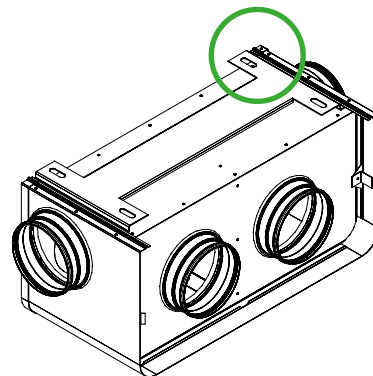
Figur 44. Montera ihop LINE Box och LINE Box Cover med de medföljande popnitarna.



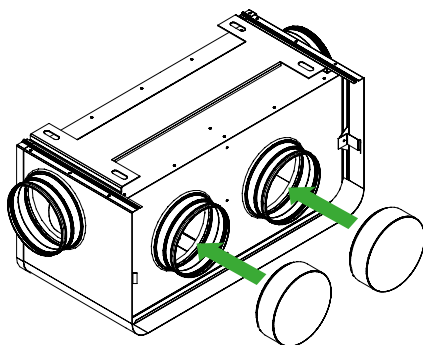
Figur 45. För på LINE Box/LINE Box Cover.



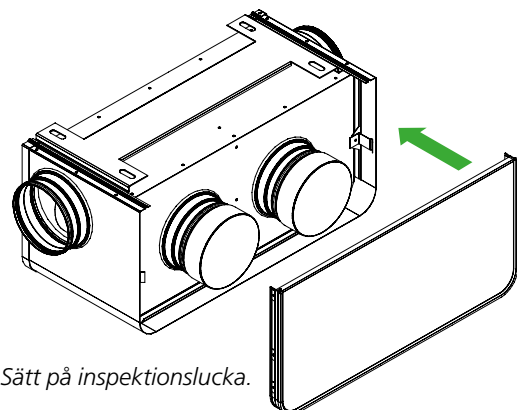
Figur 46. För på LINE Box så långt det går.



Figur 47. För på LINE Box så långt det går.



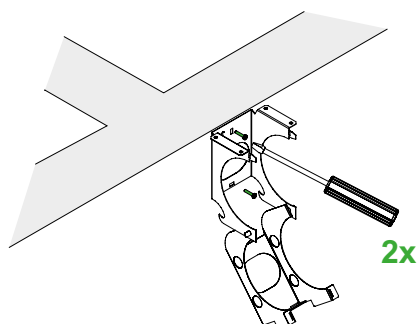
Figur 48. Sätt på ändlock.



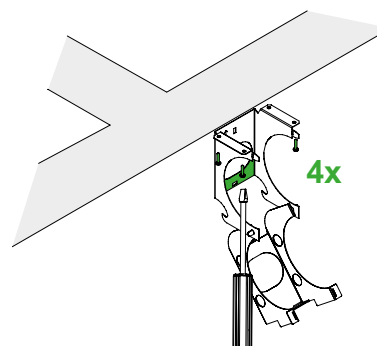
Figur 49. Sätt på inspektionslucka.

Montering av konsol

Konsolen finns i två utförande, enkel och dubbel. I båda fallen sätts konsolen upp mot takvinkeln. Märk ut hålen för de två skruvarna. Konsolerna går även att monteras i tak.

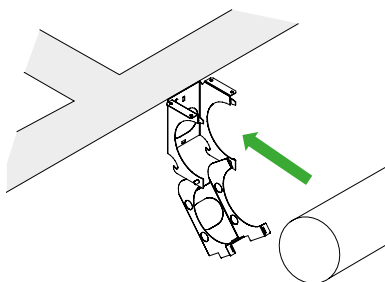


Figur 50. Montage i vägg.

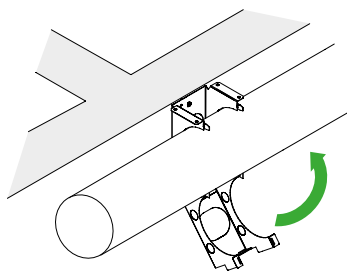


Figur 51. Montage i tak.

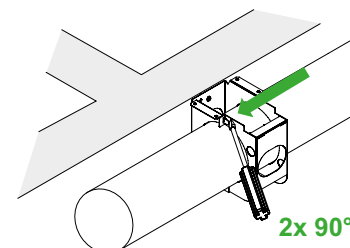
När konsolen är monterad i vägg/tak snäpp fast spiroröret och fäll över konsolen. Avsluta med att vika in plåtblecken med hjälp av en skruvmejsel enligt figur 54.



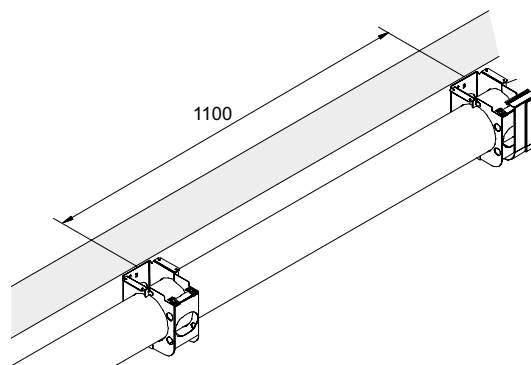
Figur 52. Snäpp fast spiroröret.



Figur 53. Fäll över konsolen.



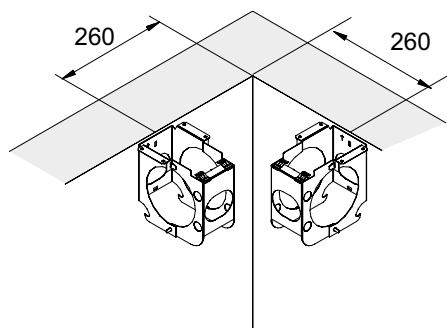
Figur 54. Vik blecken.



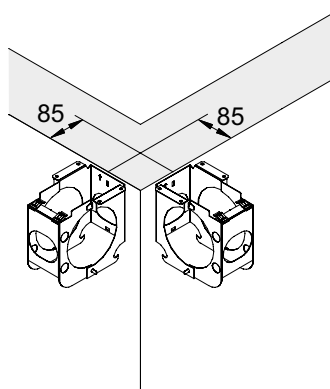
Figur 55. Avstånd mellan konsoler på raksträcka.

Monteringsmått för konsol i hörn

Vid montering av konsol vid inner- och ytterhörn sätts dessa med givna avstånd, se figur nedan.



Figur 56. Innerhörn.



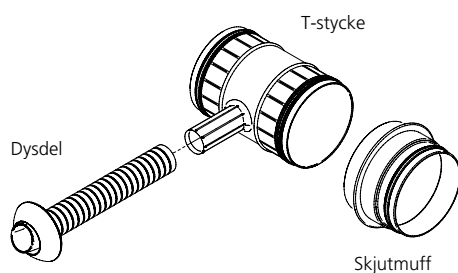
Figur 57. Ytterhörn.



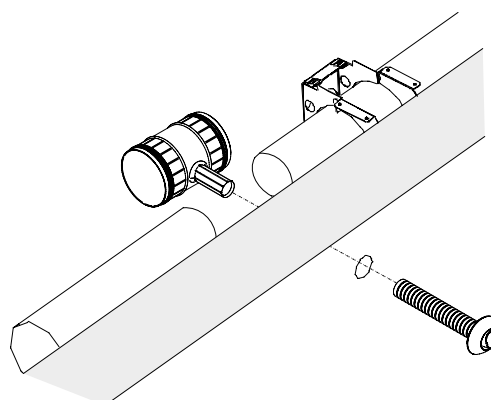
Figur 58. Innerhörn.

Montering av don

Tilluftsdonet består av tre delar, t-stycke, skjutmuff och dysdel.



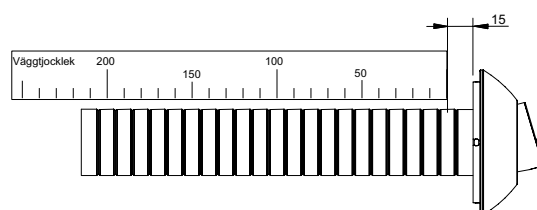
Figur 59. DOMO Supply.



Figur 60. Monteringsprincip, DOMO S.

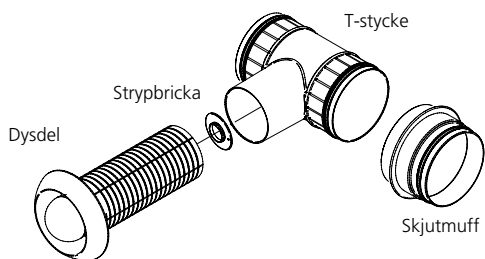
Anpassning av don till väggjocklek

Röret på donets dysdel kapas för att anpassas till befintlig väggjocklek. Kapmättet är väggjockleken plus 15 mm, se figur nedan.

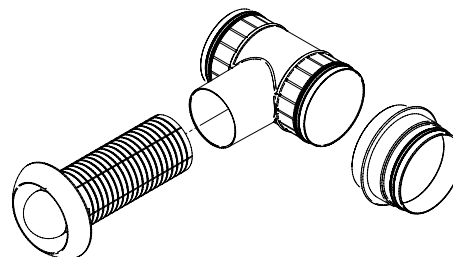


Figur 61. Kapmått för anpassning till väggjocklek.

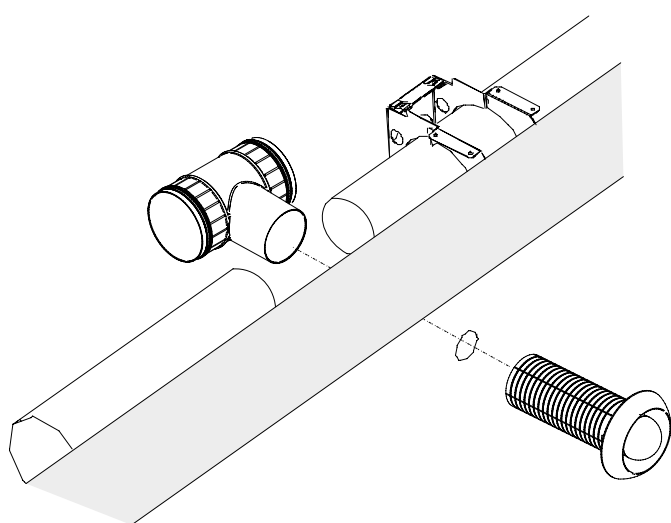
Tillvägagångssättet för frånluftsdonen är densamma som för tilluftsdon. Frånluftsdonen består av t-stycke, skjutmuff och dysdel. DOMO Restrict som monteras först på slingan för att skapa en jämn fördelning har dessutom en strypbricka.



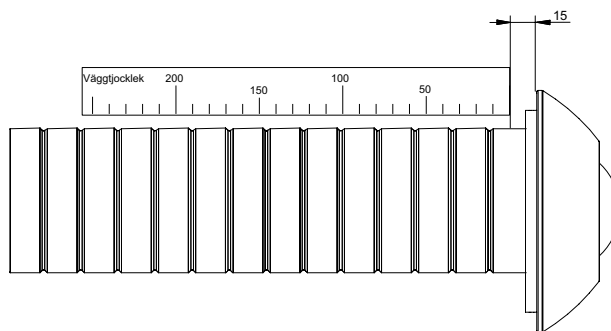
Figur 62. DOMO Restrict.



Figur 63. DOMO Extract.



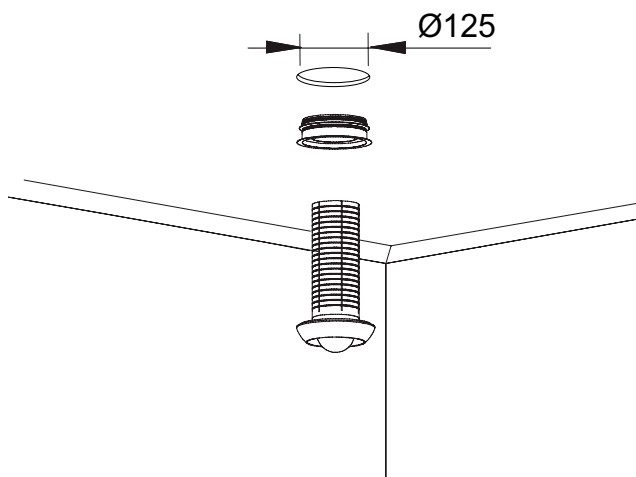
Figur 64. Monteringsprincip, DOMO E.



Figur 65. Kapmått för anpassning till väggjocklek.

Montering av frånluftsdon i tak

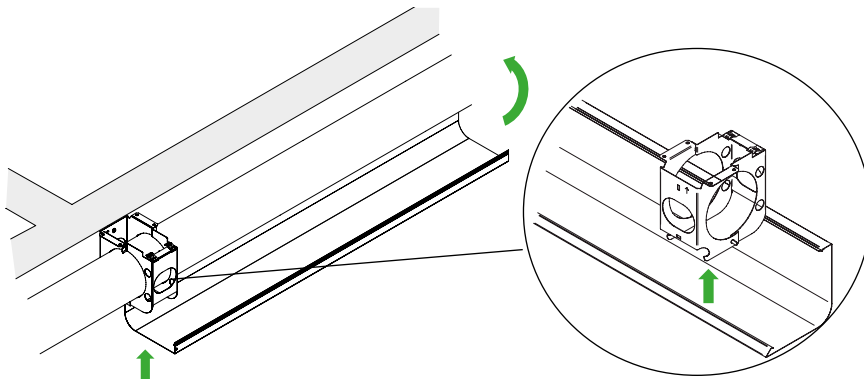
Frånluftsdon DOMO E/R Ceiling kan monteras i tak. Dysdelen kapas för att passas in mot spirokanal i tak.



Figur 66. DOMO E/R Ceiling för takmontering..

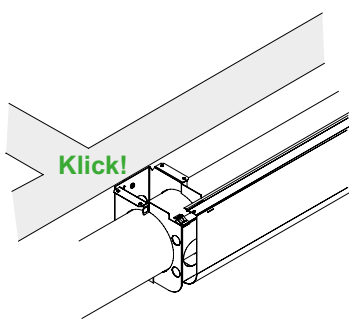
Montering av inklädnad

Inklädnadsplåten hängs i konsolens bakkant enligt figur 67 för att sedan fällas upp och fixeras med ett klick. Avsluta med att föra på skarvplåten.

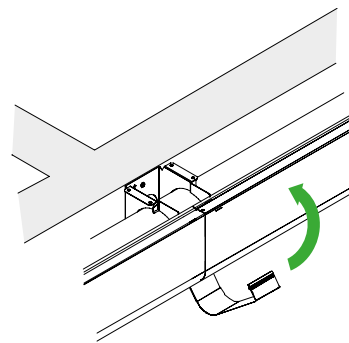


Figur 67. Häng på inklädnadsplåten och fäll upp.

Figur 68. Inklädnadsplåten hängs i konsolens bakkant.

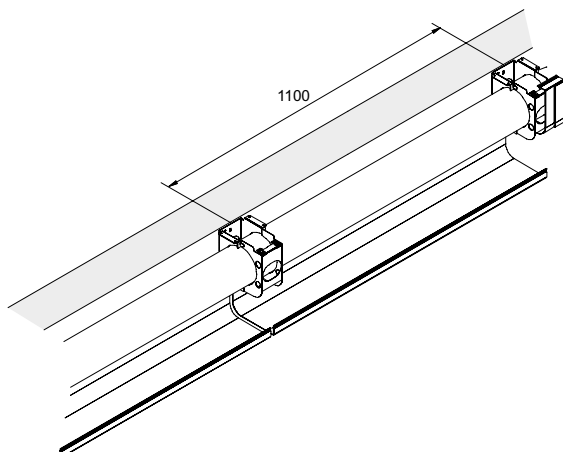


Figur 69. Fixeras genom ett klick!

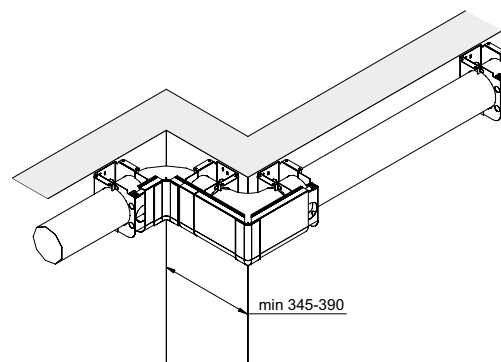


Figur 70. Avsluta med skarvplåten.

Monteringsmått för inklädnad



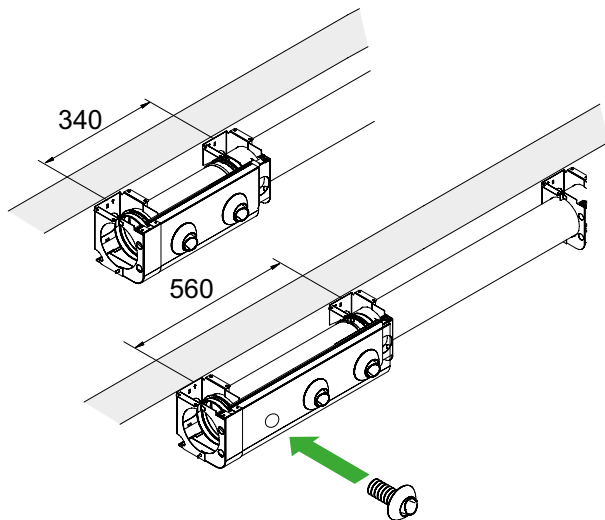
Figur 71. Mått på raksträcka.



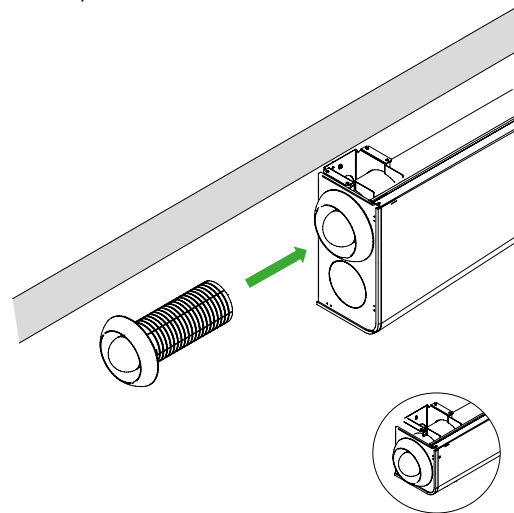
Figur 72. Mått i hörn.

Montering av don i inklädnad

Vid montering av tilluftsdon i inklädnad monteras konsol med angivet c/c avstånd enligt figur x. Frånluftdon monteras i anpassad kanalände. Vid dubbelkanal finns möjlighet att montera både uppe eller nere. Till frånluftsdonet ingår en skjutmuff som monteras i spirokanalen innan kanaländan monteras på.



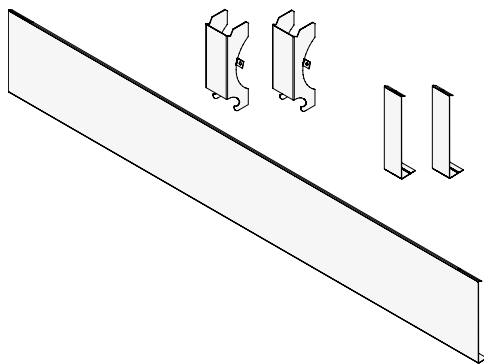
Figur 73. Don i inklädnad finns i varinat med två respektive tre don.



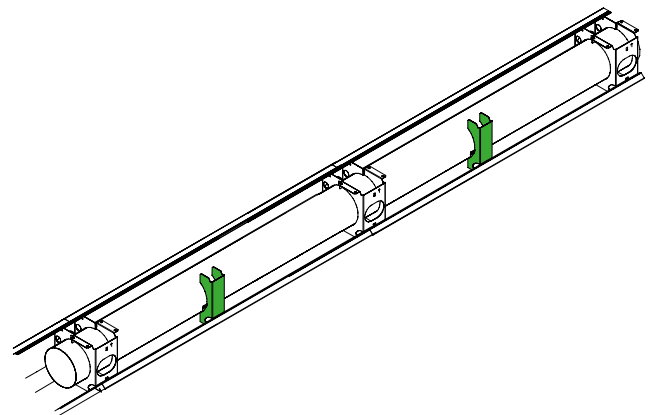
Figur 74. Frånluftdonet monteras antingen i övre alternativt i undre kanalen. Variant finns även för enkelkanal.

Montering av bakstycke

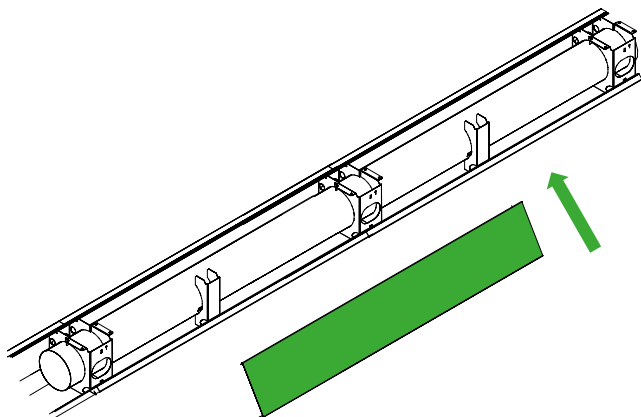
I de fall inklädnaden inte monteras mot vägg används anpassat bakstycke. Halvkonsoler och skarvband följer med leverans. Halvkonsolen används för att fästa bakstycke i spirorör. När plåten är på plats borras och popnitas (ingår ej i leverans) den fast.



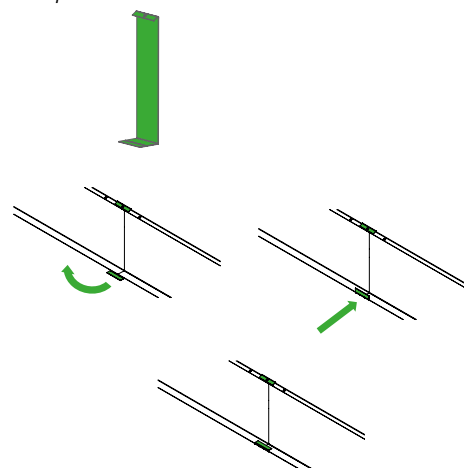
Figur 75. Bakstycke, två skarvand och två halvkonsoler.



Figur 76. Mät ut vart bakstycket ska monteras och fäst därefter halvkonsol i spirorör.

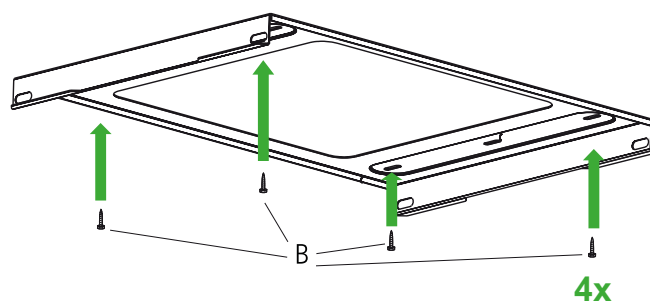


Figur 77. Montera bakstycket och fäst med popnit i halvkonsol.

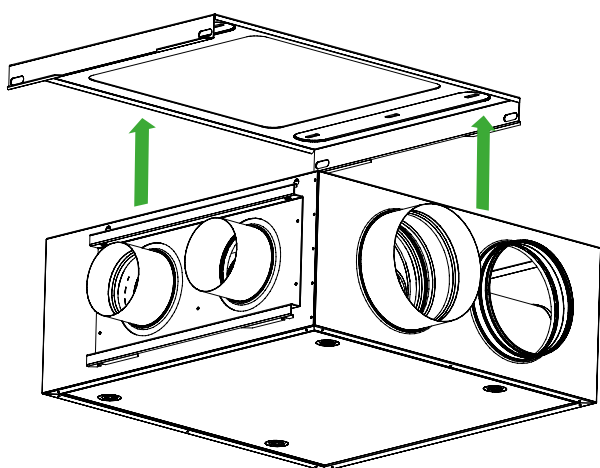


Figur 78. Vik medföljande skarvband runt inklädnaden.

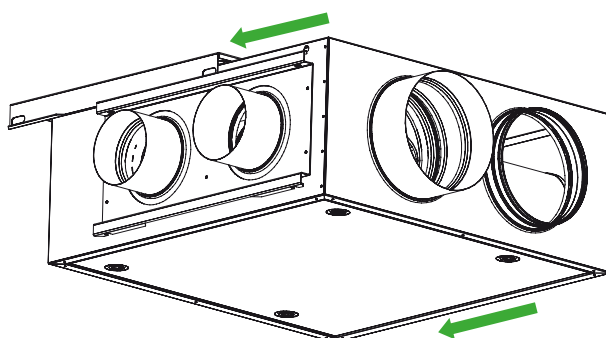
Montering av STAIR Box



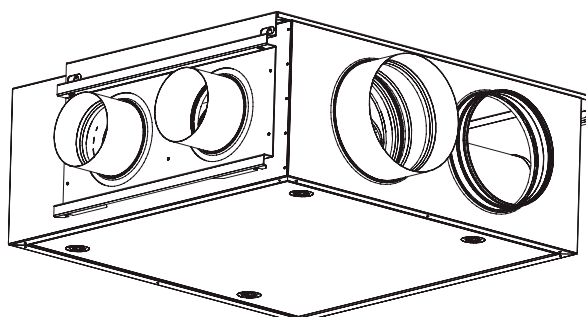
Figur 79. Märk ut för fäste av konsol.



Figur 80. För upp STAIR Box.



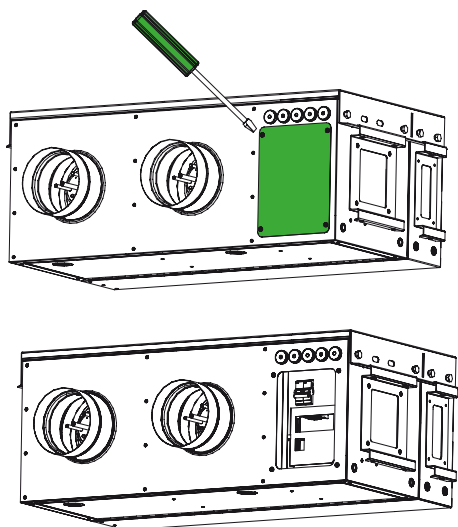
Figur 81. För på STAIR Box.



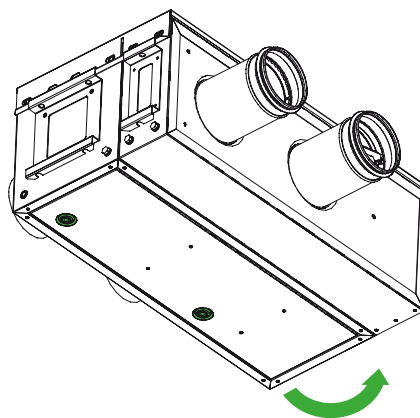
Figur 82. Monterad STAIR Box

Underhåll och service

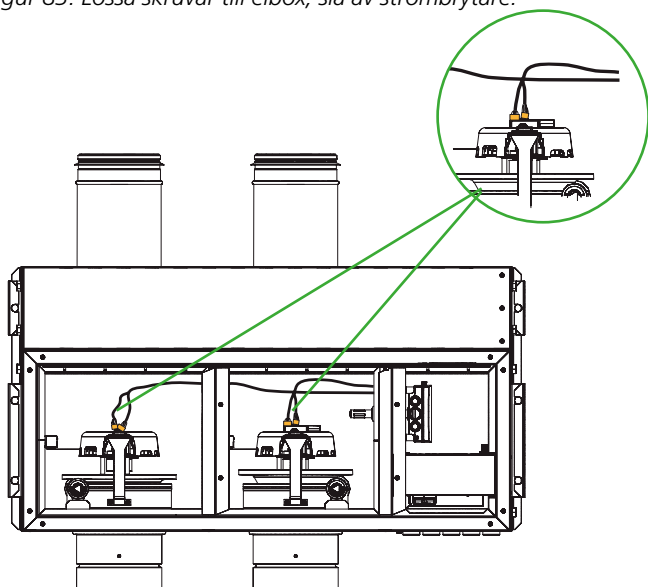
Underhåll och service av FIRE Block genom ADAPT Box



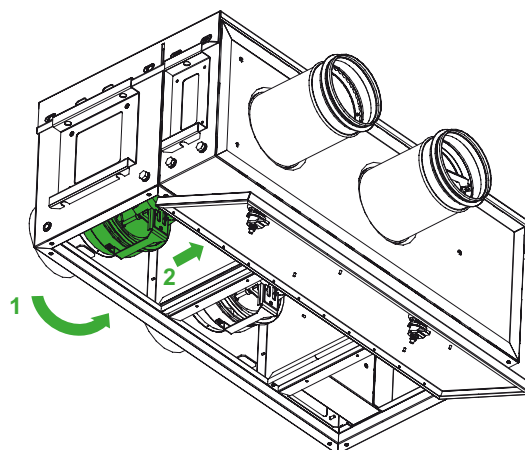
Figur 83. Lossa skruvar till elbox, slå av strömbrytare.



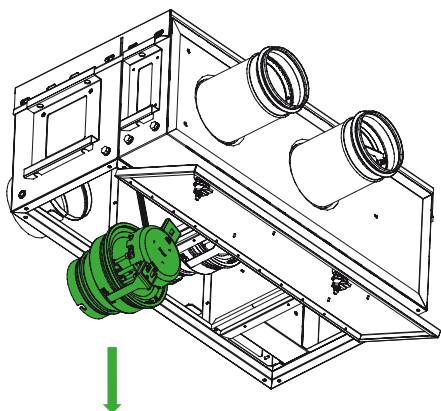
Figur 84. Öppna lucka under ADAPT Box. Lucka öppnas med trekantsnyckel typ TK10.



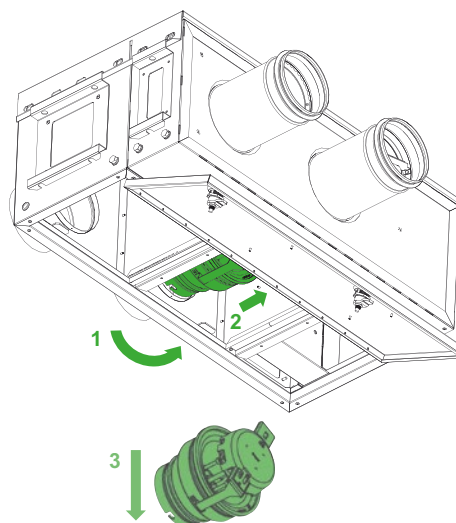
Figur 85. Dra varsamt ur elkablar, två på varje spjäll.



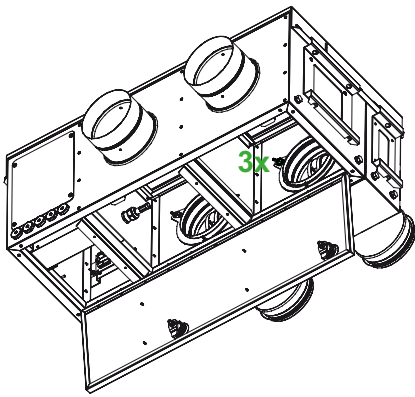
Figur 86. Lossa spjäll genom att vrida (1), för ut spjäll (2).



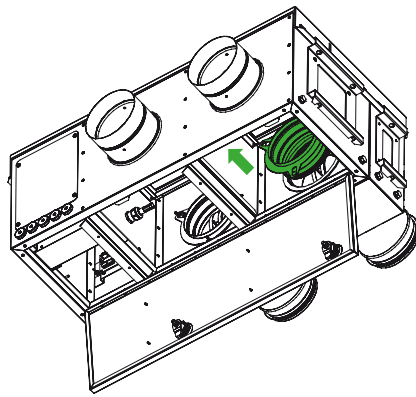
Figur 87. Avlägsna spjället.



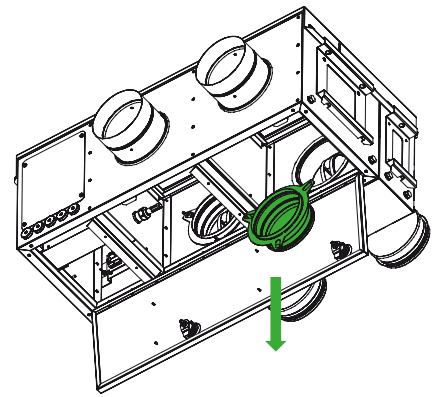
Figur 88. Gör likadant med nästa spjäll.



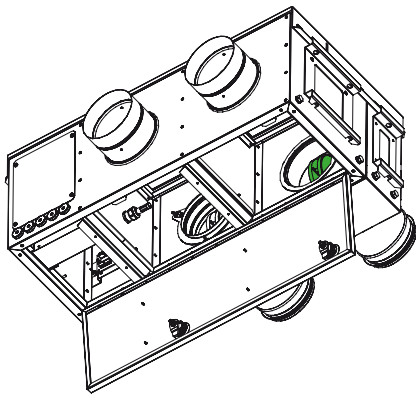
Figur 89. Lossa vingmuttrar.



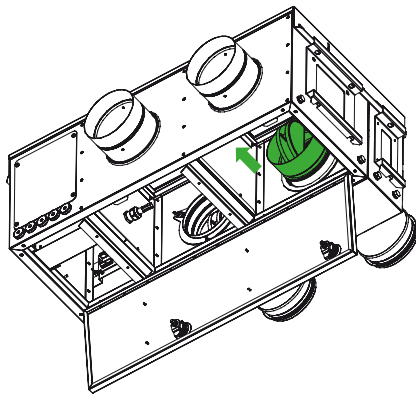
Figur 90a. Ta bort stös.



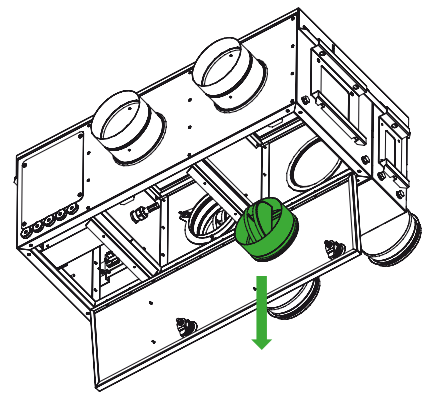
Figur 90b. Ta bort stös.



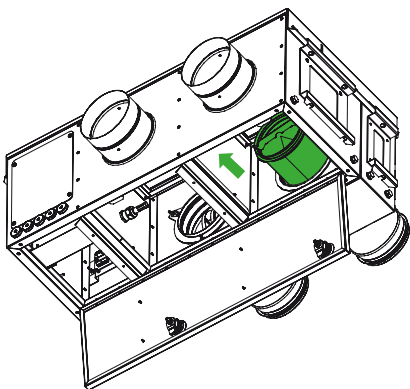
Figur 91a. Dra ut brandspjäll.



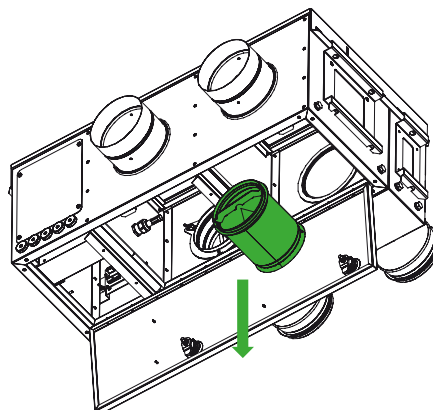
Figur 91b. Dra ut brandspjäll.



Figur 91c. Dra ut brandspjäll.



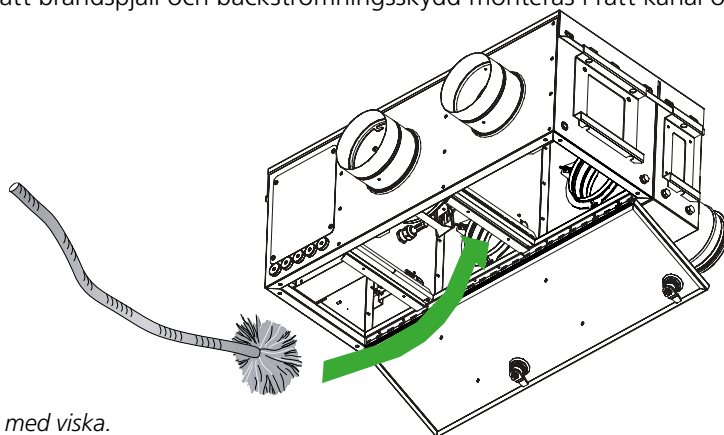
Figur 92a. Dra ut backströmningskydd.



Figur 92b. Dra ut backströmningskydd.

Rensning av kanal via ADAPT Box

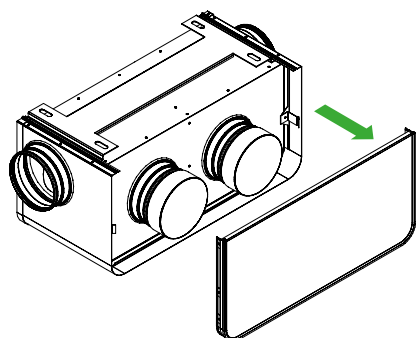
Plocka ut spjäll och brandspjäll enligt föregående avsnitt. För in en viska i kanalen för att rensa kanalerna. Vid återmontering se till att brandspjäll och backströmningsskydd monteras i rätt kanal och i rätt riktning enligt etiketter, se sida 10.



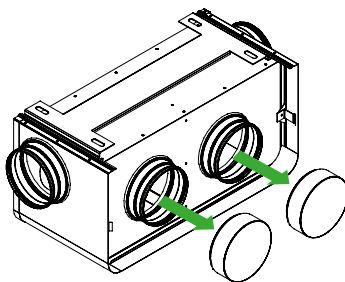
Figur 93. Rensning med viska.

Rensning av kanal via LINE Box

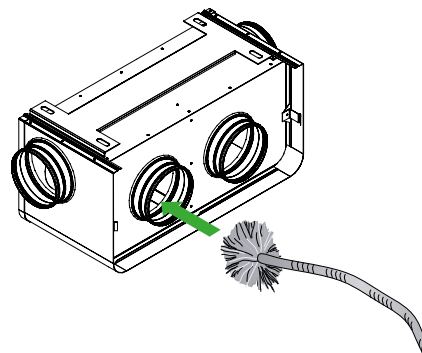
Inifrån lägenheten.



Figur 94. Ta av inspektionslucka.



Figur 95. Ta av ändlock.

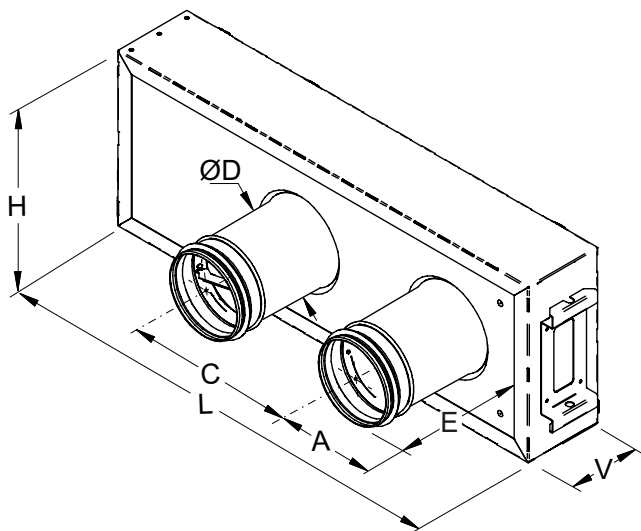


Figur 96. För in viska.

Mått och vikt

FIRE Block

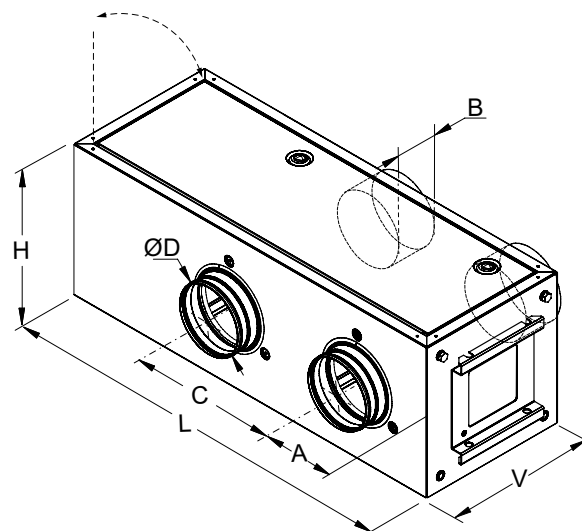
Storlek	Mått (mm)							Vikt (kg)
	A	C	ØD	E	H	L	V	
125	145	265	125	170	271	731	125	10,4



Figur 97. Mått, FIRE Block.

ADAPT Box

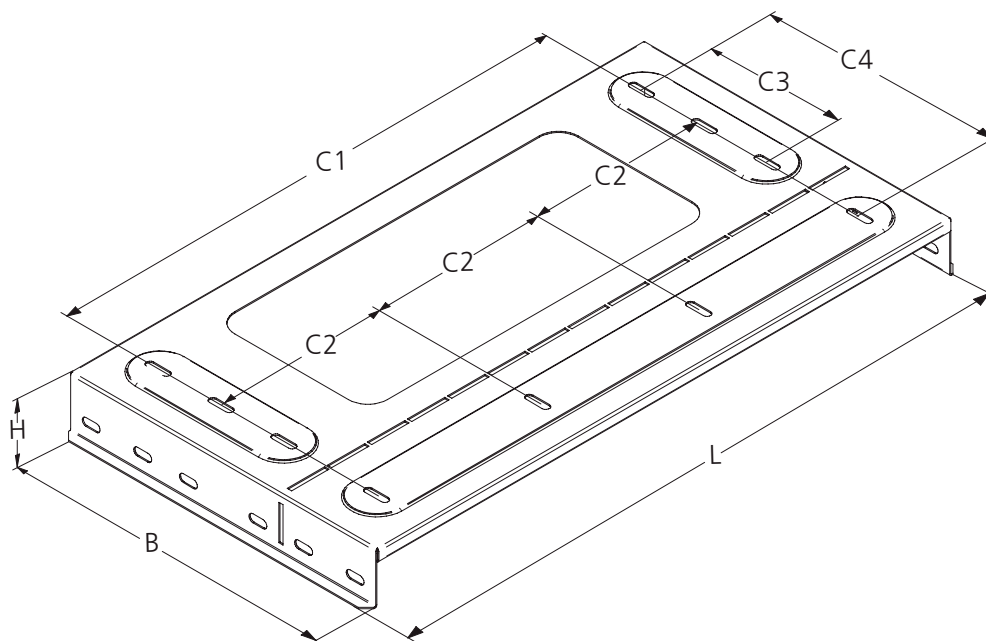
Produkt	Mått (mm)							Vikt (kg)
	A	B	C	ØD	L	H	V	
ADAPT Box	145	86	265	125	731	271	271	15



Figur 98. Mått, ADAPT Box.

Suspension ADAPT Box - Konsol

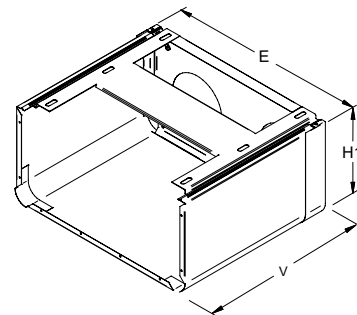
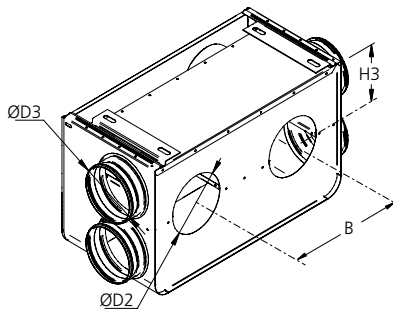
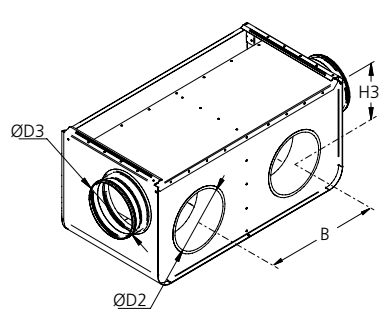
Produkt	Mått (mm)						
	B	H	L	C1	C2	C3	C4
Suspension ADAPT Box	396	67	764	621	207	162	281



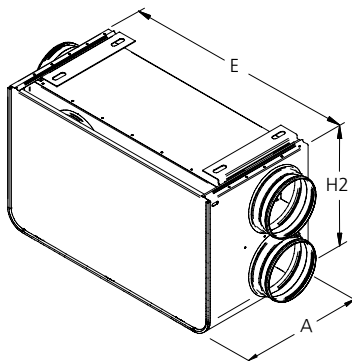
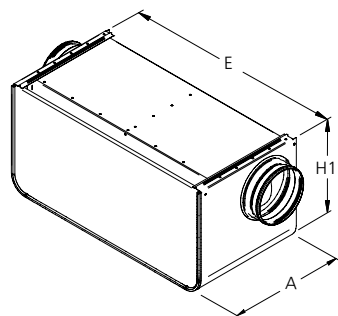
Figur 99. Mått, Suspension ADAPT Box.

LINE Box - Fördelningslåda

Produkt	Mått (mm)										Vikt (kg)
	A	B	ØD2	ØD3	E	H1	H2	H3	V		
LINE Box a-1	266	265	125	123	512	248 (tot. byggmått 253)	-	153	-	6,2	
LINE Box a-2	266	265	125	123	512	-	307 (tot. byggmått 312)	153	-	7,7	
LINE Box reverse a-2	266	265	125	123	512	-	307 (tot. byggmått 312)	153	-	7,7	
LINE Box cover	-	-	-	-	512	248	-	-	400	-	



Figur 102. Mått, LINE Box Cover.

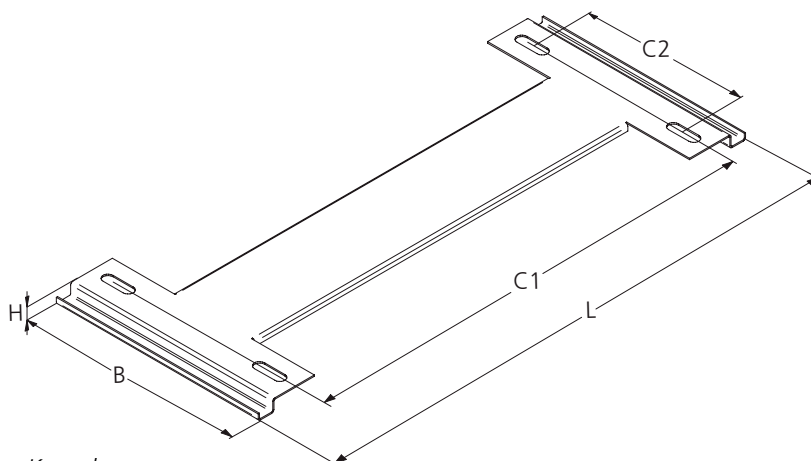


Figur 100. Mått, LINE Box 1, enkel kanal.

Figur 101. Mått, LINE Box 2 / LINE Box Reverse, dubbel kanal.

LINE Box Konsol

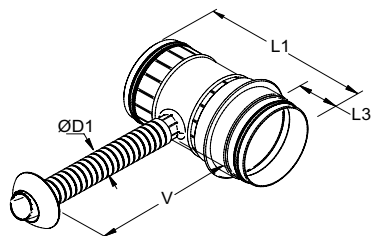
Produkt	B	H	L	C1	C2
LINE Box Konsol	200	12	482,5	410	150



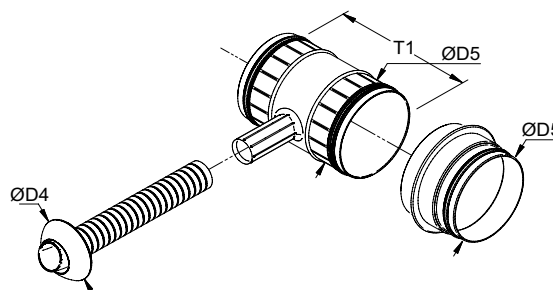
Figur 103. Mått, LINE Box Konsol.

DOMO S – Byggmått

Storlek	Mått (mm)							Vikt (g)
	L1	L3	T1	V	ØD1	ØD4	ØD5	
125	215-280	32	180	70-250	39	85	123	430



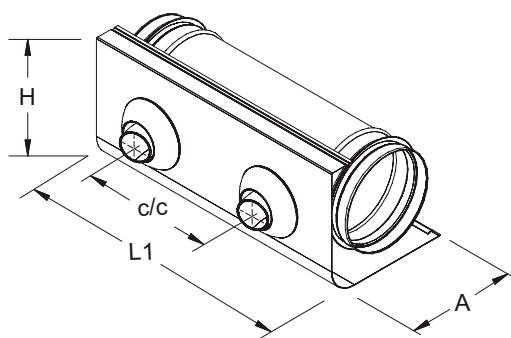
Figur 104. Mått, DOMO S, inbyggnadsmått.



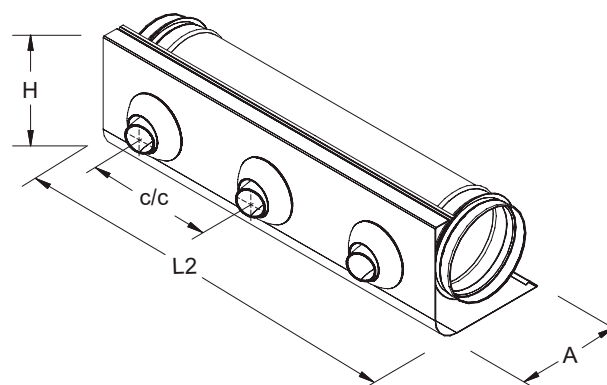
Figur 105. Mått, DOMO S.

LINE DOMO S – För montage i inklädnad

Mått (mm)				
L1	L2	A	c/c	H
360	540	170	180	170



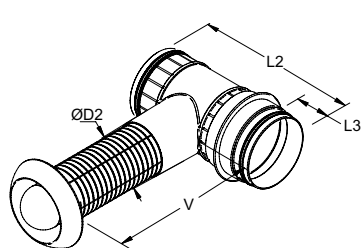
Figur 106. Mått, LINE DOMO Sx2, för montage i inklädnad.



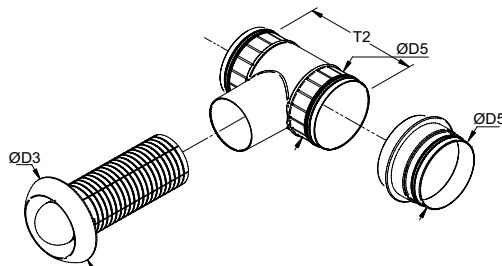
Figur 107. Mått, LINE DOMO Sx3, för montage i inklädnad.

DOMO E/R – Byggmått

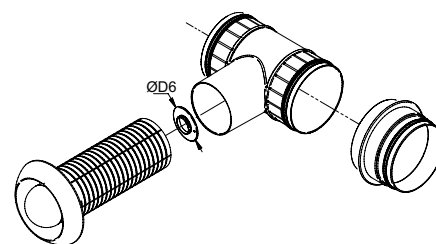
Storlek	Mått (mm)								Vikt (g)
	L2	L3	T2	V	ØD2	ØD3	ØD5	ØD6	
125	245-310	32	210	70-250	95	150	123	29	755



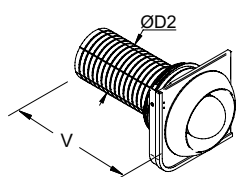
Figur 108. Mått, DOMO E/R, inbyggnadsmått.



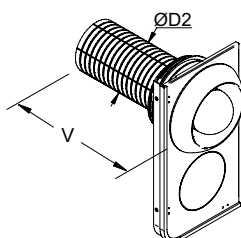
Figur 109. Mått, DOMO E.



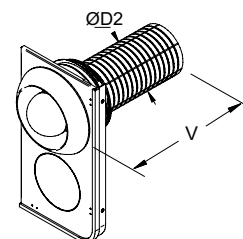
Figur 110. Mått, DOMO R, mått på strypbricka.



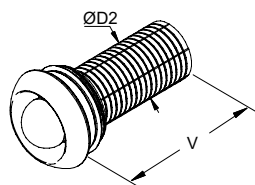
Figur 111. Mått, DOMO E/R End, för montage i kanalände.



Figur 112. Mått, DOMO E/R End, för montage i kanalände.



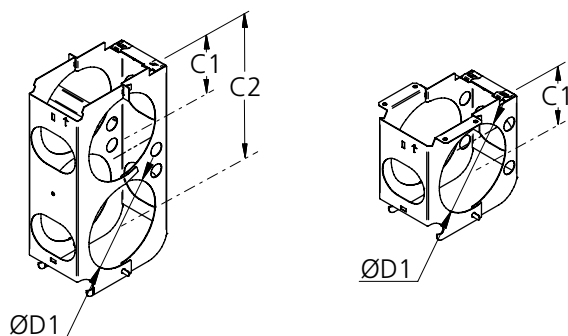
Figur 113. Mått, DOMO E/R End, för montage i kanalände.



Figur 114. Mått, DOMO E/R Ceiling, för takmontage.

LINE Bracket - Konsol

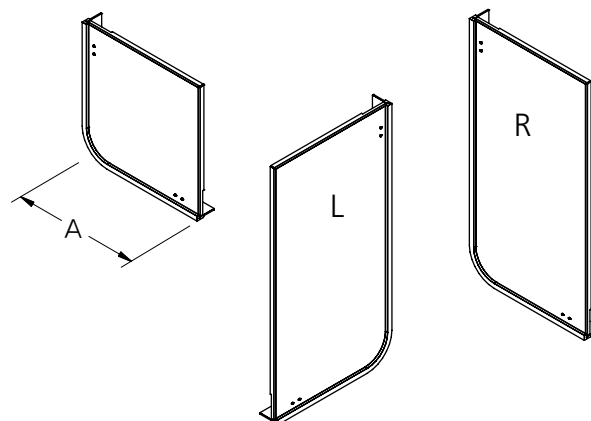
Produkt	Mått (mm)				
	Höjd	Djup	ØD1	C1	C2
LINE Bracket a-1	170	170	125	85	-
LINE Bracket a-2	310	170	125	85	225



Figur 115. Mått, LINE Bracket, för enkel och dubbel kanal.

LINE End - Kanalände

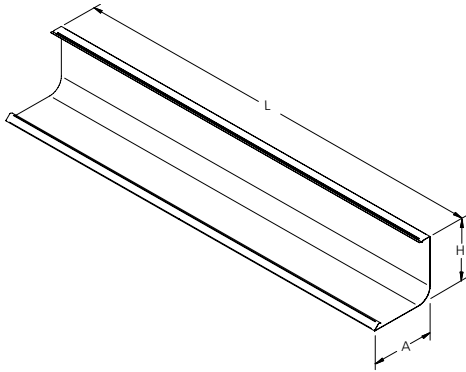
Produkt	Mått (mm)	
	Höjd	A
LINE End a-1	170	170
LINE End L a-2	310	170
LINE End R a-2	310	170



Figur 116. Mått, kanalände dubbel finns i två utförande; vänster (L) respektive höger (R).

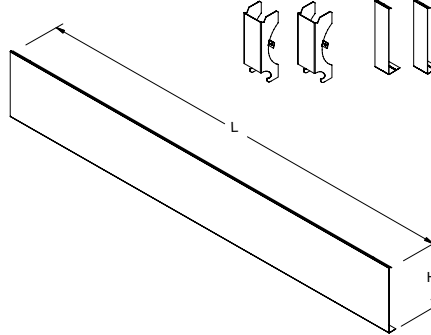
LINE - Kanalinklädnad

Produkt	Mått (mm)		
	H	A	L
LINE a-1	170	170	1100
LINE a-2	310	170	1100



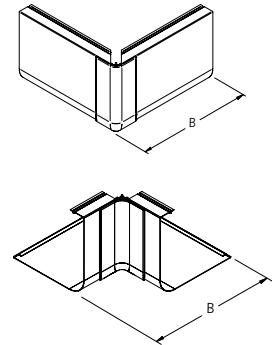
LINE Back - Bakstycke kanalinklädnad

Produkt	Mått (mm)	
	H	L
LINE Back a-1	170	1100
LINE Back a-2	310	1100



LINE OC/LC - Kanalhörn

Produkt	Mått (mm)	
	Höjd	B
LINE OC a-1	170	225
LINE OC L a-2	310	225
LINE IC L a-1	170	225
LINE IC L a-2	310	225



Figur 117. Mått, LINE, inklädnadsplåt för enkel dubbel kanal.

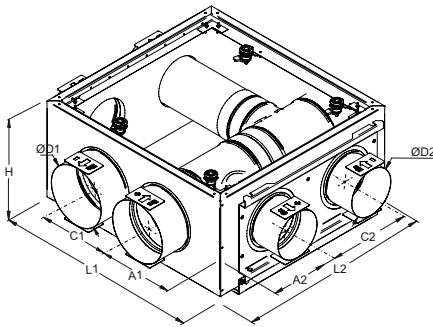
Figur 118. Mått, LINE Back, inklädnadsplåt för enkel dubbel kanal. Två halvkonsoler och två skarvband ingår vid leverans.

Figur 119. Mått, LINE OC och IC för ytterhörn respektive innerhörn.

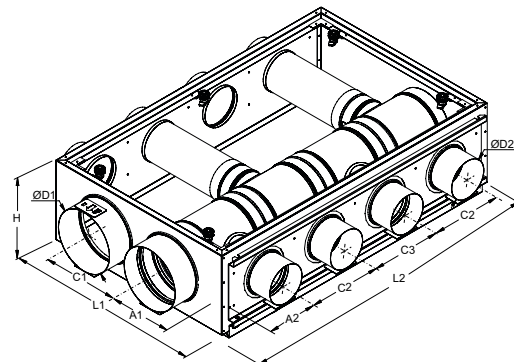
STAIR Box

	Mått (mm)									Vikt (kg)
	H	L1	C1	A1	L2	C2	A2	ØD1	ØD2	
STAIR Box 2	293	565	200	183	562	265	165	162	127	19

	Mått (mm)									Vikt (kg)	
	H	L1	C1	A1	L2	C2	C3	A2	ØD1		ØD2
STAIR Box 4	293	658	259	200	1102	265	240	165	202	127	35

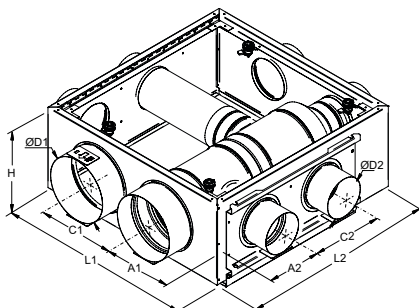


Figur 120. Mått, illustrationsexempel, STAIR Box 2.



Figur 121. Mått, STAIR Box 4.

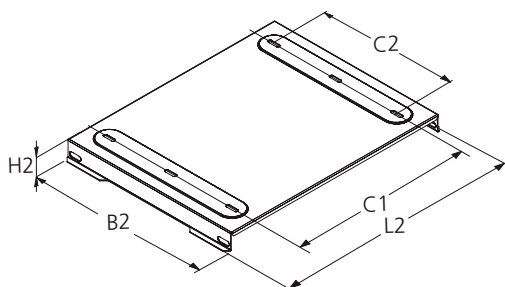
	Mått (mm)									Vikt (kg)
	H	L1	C1	A1	L2	C2	A2	ØD1	ØD2	
STAIR Box 3	293	658	259	200	692	265	165	202	127	22



Figur 122. Mått, STAIR Box 3.

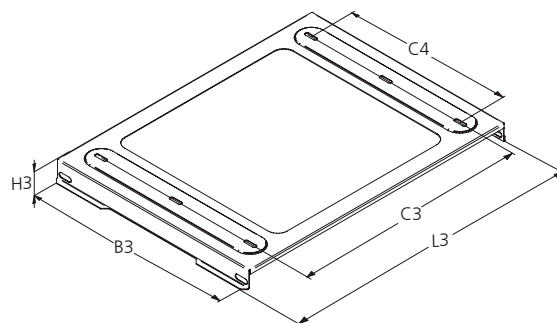
STAIR Box Konsol

Produkt	Mått (mm)				
	B2	H2	L2	C1	C2
STAIR Box 2 Konsol	475	44	574	456	365



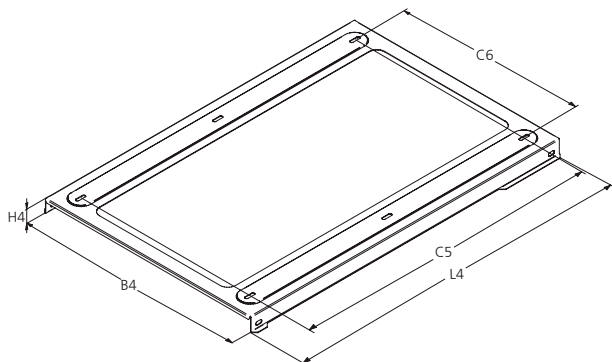
Figur 123. Mått, STAIR Box 2 Konsol.

Produkt	Mått (mm)				
	B3	H3	L3	C3	C4
STAIR Box 3 Konsol	530	43,5	692	549	415



Figur 124. Mått, STAIR Box 3 Konsol.

Produkt	Mått (mm)				
	B4	H4	L4	C5	C6
STAIR Box 4 Konsol	692	43,5	1055	940	549



Figur 125. Mått, STAIR Box 4 Konsol.