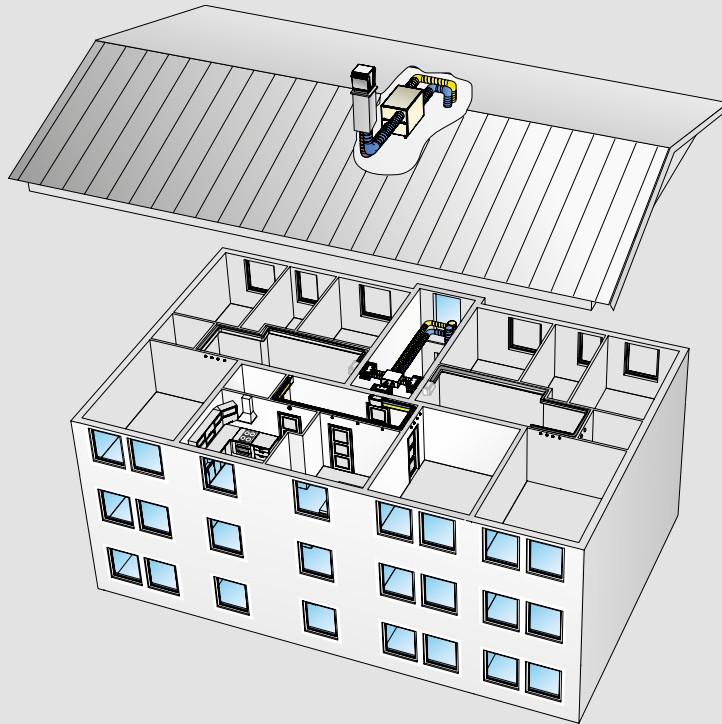


WISE Apartment

Asennus – Säättö - Hoito



RAJOITUS

Tämä ohje sisältää:

- WISE Apartment tuotekatsaus
- Aukonteko-ohjeet
- Asennusohjeet
- Huolto
- Tarkastus ja puhdistus
- Mittapiirrokset

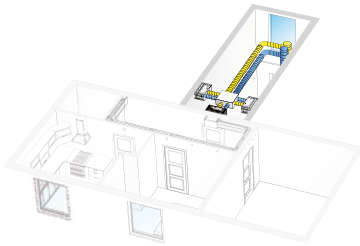
Sisällys

Tuotekatsaus	3
Asennukset porraskäytävään.....	3
Asennukset asuntoon	3
Asennuksen yleiskatsaus	4
Aukkojen teko	5
Aukonteko huoneistossa	5
Aukkojen teko ilmalaitteita varten	6
Ilmavirrat asennuksesta riippuen	7
ADAPT Box oikeinpäin asennettuna	7
ADAPT Box ylösalaisin asennettuna	8
Asennus	9
FIRE Blockin ja ADAPT Boxin asennus porraskäytävään	9
FIRE Blockin asennus.....	10
LINE Boxin asennus asuntoon.....	11
Jatkoliitos LINE Boxiin	12
LINE Boxin asennus irti seinästä.....	12
Kannattimen asennus	14
Kulmakannattimen asennusmitat	15
Ilmalaitteen asennus	15
Laitteen sovitus seinäpaksuuteen	15
Poistoilmalaitteen asennus kattoon	16
Verhouksen asennus.....	17
Verhouksen asennusmitat	17
Laitteen asennus verhoiluun.....	18
Takaosan asennus.....	18
STAIR Boxin asennus	19
Kunnossapito ja huolto	20
FIRE Blockin huolto ja kunnossapito ADAPT Boxin kautta	20
Kanavan puhdistus ADAPT Boxin kautta.....	22
Kanavan puhdistus LINE Boxin kautta.....	22
Mitat ja paino.....	23

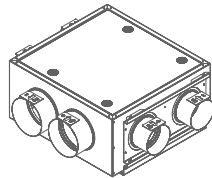
Tuotekatsaus

Tämä ohje käsittelee seuraavia tuotteita.

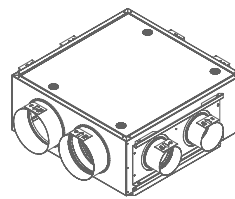
Asennukset porraskäytävään



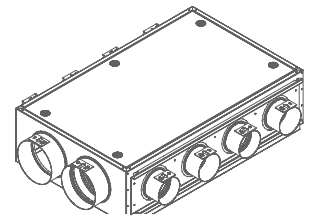
STAIR Box



STAIR Box 2

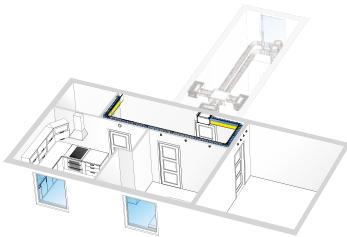


STAIR Box 3

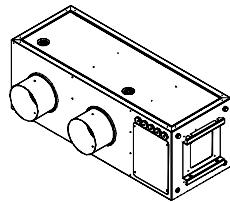


STAIR Box 4

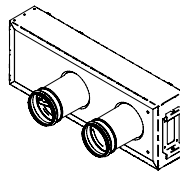
Asennukset asuntoon



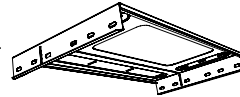
Pakollinen



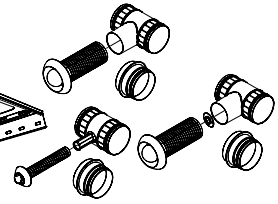
ADAPT Box



FIRE Block

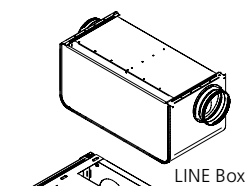


Ripustuskannatin



DOMO Supply/Extract

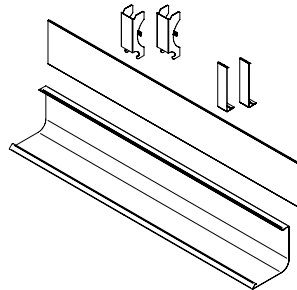
Lisävarusteet erilliskanavaa varten



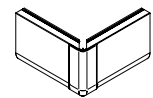
LINE Box



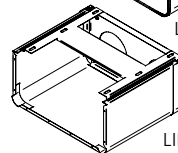
LINE Bracket



Kanavaverhous



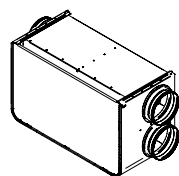
Kanavakäyrä



LINE Cover



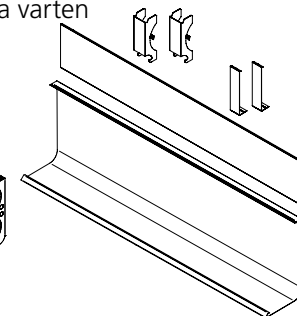
Lisävarusteet kaksoiskanavaa varten



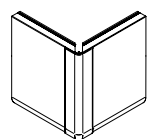
LINE Box



LINE Bracket

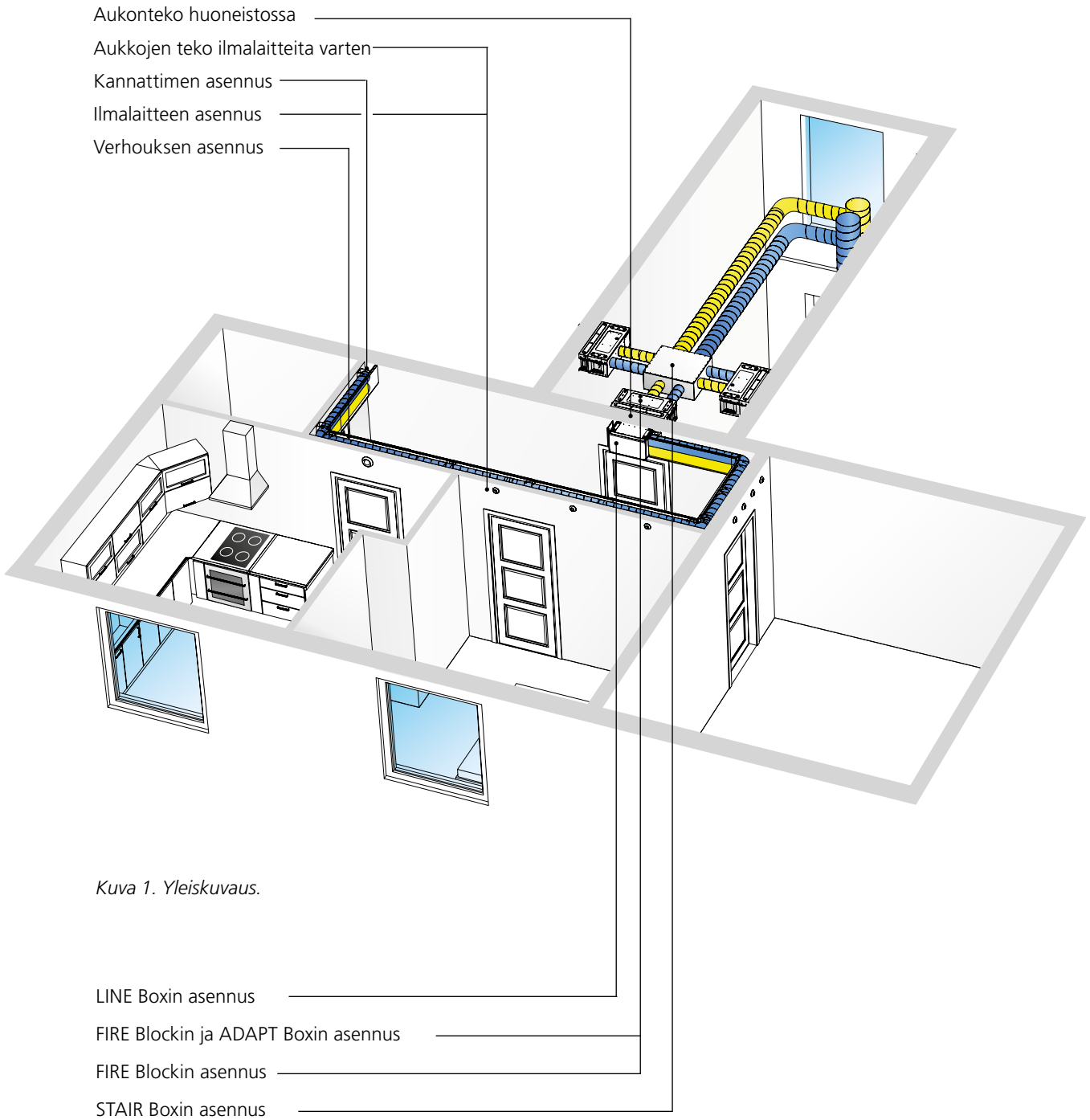


Kanavaverhous



Kanavakäyrä/pääty

Asennuksen yleiskatsaus



Kuva 1. Yleiskuvaus.

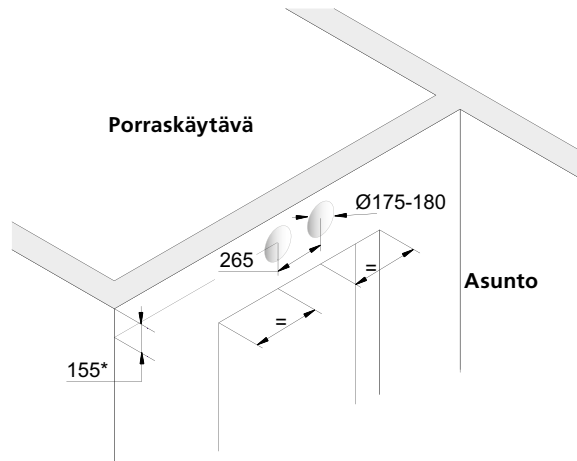
Aukkojen teko

Aukonteko huoneistossa

Aukkojen paikkoja merkittäessä lähtökohtana on asunnon sisäpuoli ulko-oven yläpuolella.

Jos huonekorkeus on sama porraskäytävässä mitoitus voidaan tehdä porraskäytävästä lähtien.

Normaalisti aukot sijoitetaan keskeisesti oven yläpuolelle.

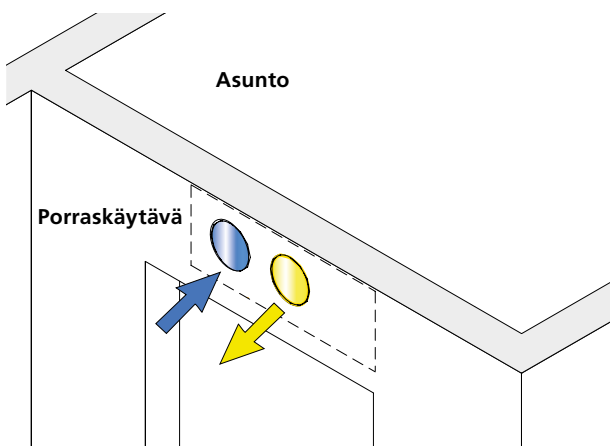


Kuva 2. Asennusmitat asunnossa ulko-oven yläpuolella.

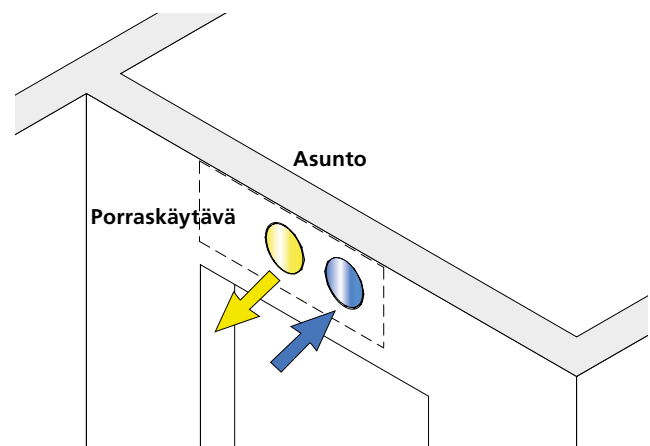
Varmista ennen reikien tekoa mitä reikiä käytetään tuloilmalle ja poistoilmalle.

Normaalitapauksessa poistoilma on oikealla porraskäytävästä katsoen, katso kuva 3.

Nähdäksesi kumpaan aukkoon tulo- ja poistoilma tulevat asunnossa katso sivut 7-8.



Kuva 3. Poistoilma oikealle (porraskäytävästä katsoen).



Kuva 4. Poistoilma vasemmalle (porraskäytävästä katsoen).



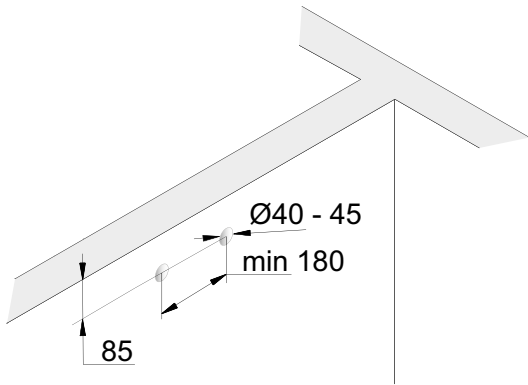
Jos porraskäytävässä ei ole riittävästi tilaa, täytyy käyttää ADAPT Boxia. ADAPT Boxin asennusasento määrittää mihin aukkoon tulo- ja poistoilma virtaa, katso asennusvaihtoehdot sivulta 7.

Aukkojen teko ilmalaitteita varten

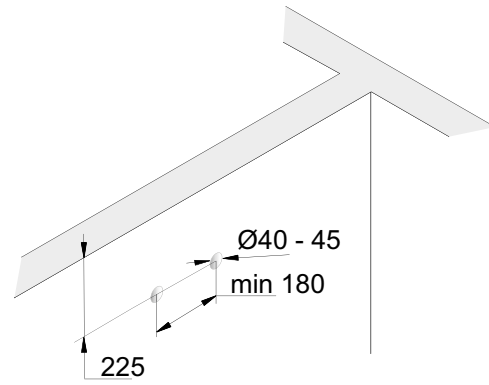


Ennen tuloilmareikien tekoa päätetään tuleeko tuloilma ylä- vai alakanavaan.

On erittäin tärkeää, että aukot ovat vaakasuorassa oikean toiminnan ja sovituksen sekä tiiviin asennuksen varmistamiseksi.

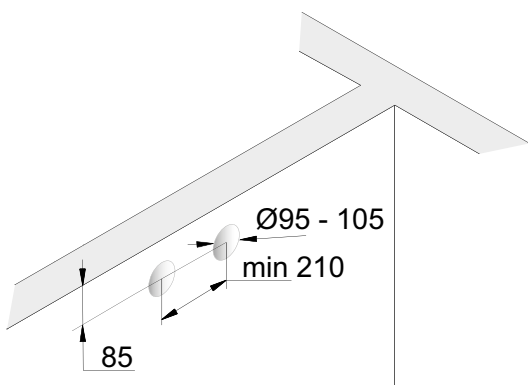


Kuva 5. Tuloilma yläkanavaan.

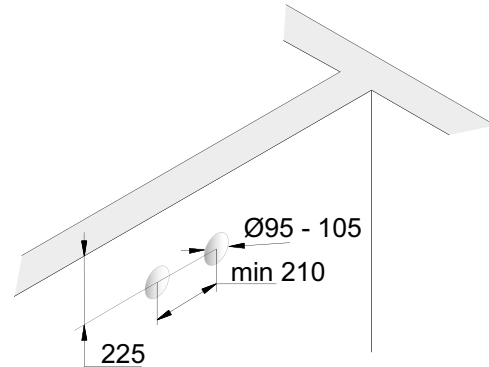


Kuva 6. Tuloilma alakanavaan.

Poisto- ja tuloilmalaitteille tehdään samanlaiset aukot, erona ovat halkaisija ja minimiväli ilmalaitteiden välillä.



Kuva 7. Poistoilma yläkanavaan.



Kuva 8. Poistoilma alakanavaan.

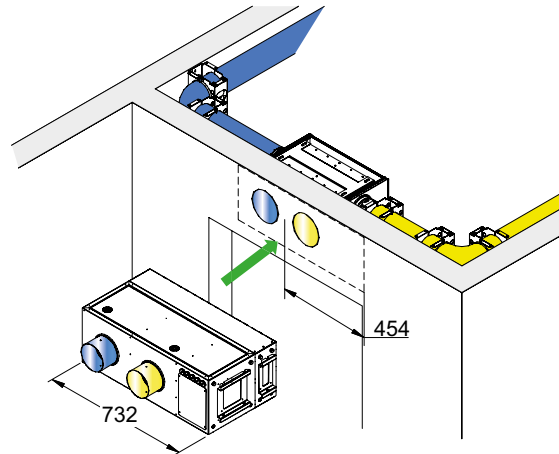
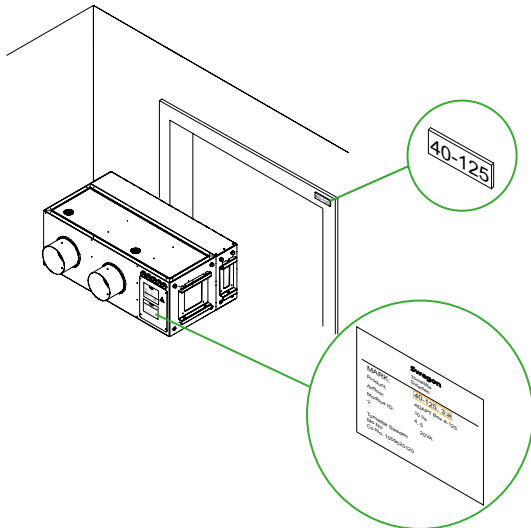
Ilmavirrat asennuksesta riippuen

Asunnon ilmavirrat riippuvat ADAPT Boxin asennustavasta. Toisin sanoen mihin suuntaan/aukkoon tulo- ja poistoilmavirta virtaavat. Kuvissa 9-13 näkyvät ilmavirrat asunnossa, kun ADAPT Box asennetaan oikeinpäin ja kuvissa 14-18 näkyvät ilmavirrat asunnossa, kun ADAPT Box asennetaan ylösalaisin.

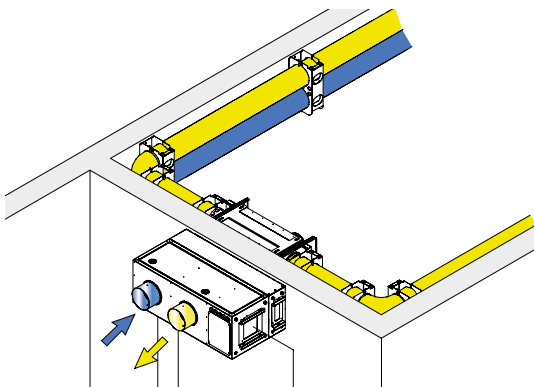
ADAPT Box oikeinpäin asennettuna

HUOM!

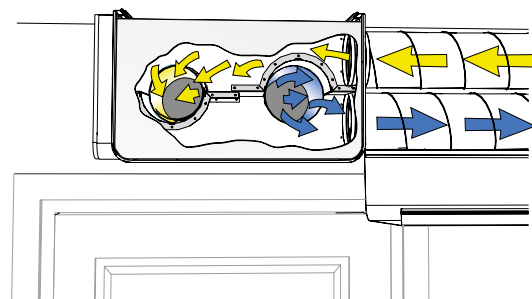
Tarkasta ennen tekniikkalaatikon asennusta että laatikon huoneistonumeron merkintä on sama kuin huoneiston.



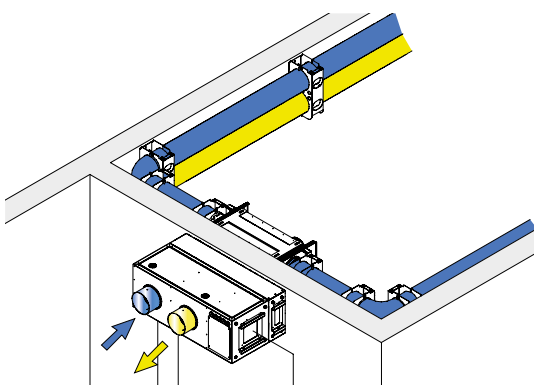
Kuva 9. Ilmavirrat erilliskanavan ja oikeinpäin asennetun ADAPT Boxin kanssa.



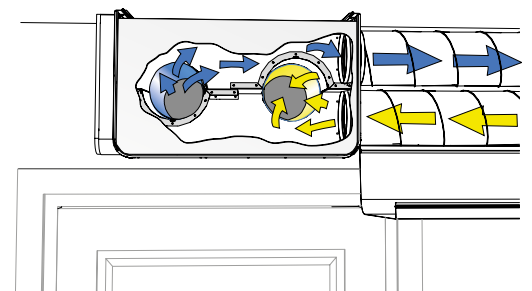
Kuva 10. Ilmavirrat kaksoiskanavassa.



Kuva 11. Ilmavirtojen vaihtaminen LINE Boxissa.

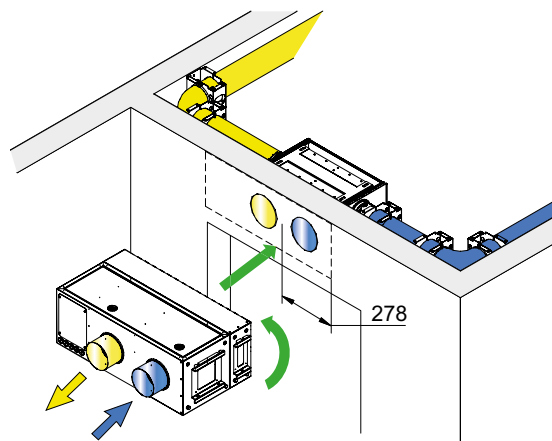


Kuva 12. Ilmavirrat kaksoiskanavassa LINE Box Reversellä.

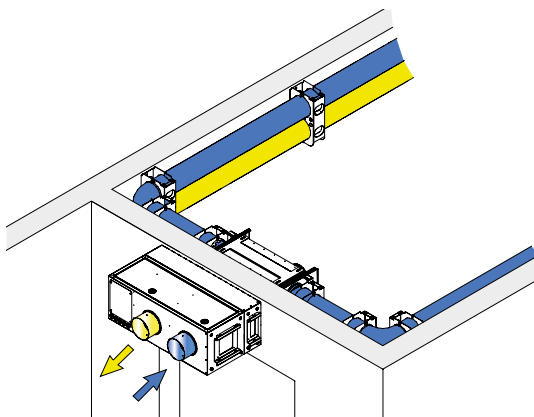


Kuva 13. Ilmavirtojen vaihtaminen LINE Box Reversessä.

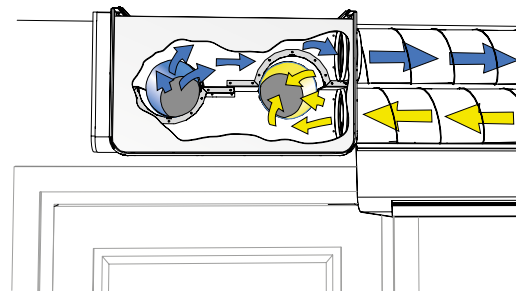
ADAPT Box ylösalaisin asennettuna



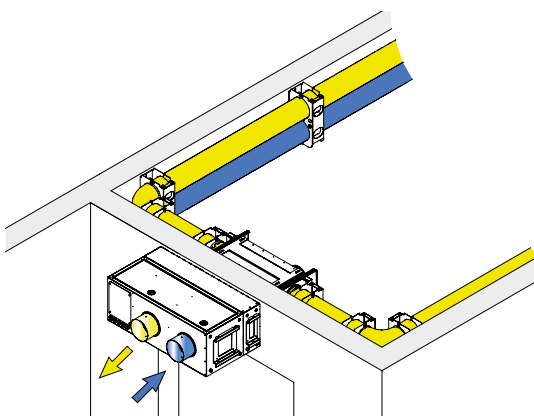
Kuva 14. Ilmavirrat erilliskanavissa kun ADAPT Box asennetaan ylösalaisin.



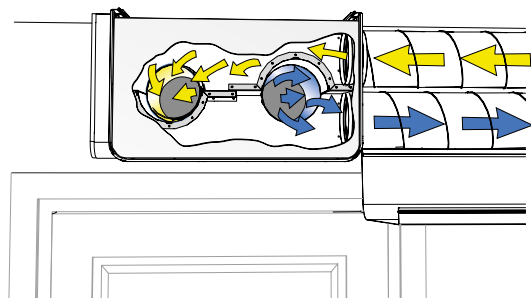
Kuva 15. Ilmavirrat kaksoiskanavassa.



Kuva 16. Ilmavirtojen vaihtaminen LINE Boxissa.



Kuva 17. Ilmavirrat kaksoiskanavassa LINE Box Reversellä.



Kuva 18. Ilmavirtojen vaihtaminen LINE Box Reversessä.

Asennus

FIRE Blockin ja ADAPT Boxin asennus porraskäytävään

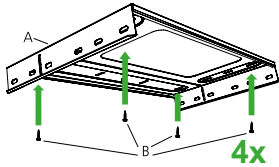
FIRE Block ja ADAPT Box asennetaan kannattimeen kuvien 19-24 mukaan.



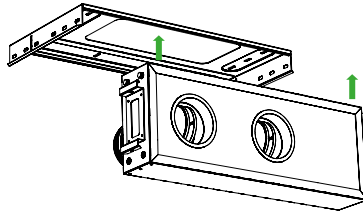
Lue FIRE Blockin käyttöohje ennen asennusta, jotta se tehdään määräysten mukaisesti.



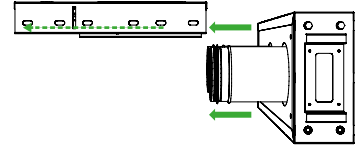
Tarkasta FIRE Block sivun 10 mukaisesti ennen asennuksen aloittamista.



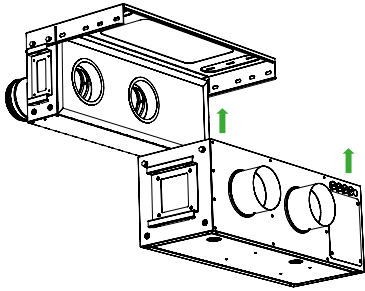
Kuva 19. Merkitse kannattimen kiinnikkeen paikka.



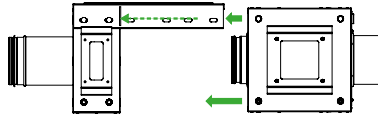
Kuva 20. Asenna FIRE Block, muista palotiivistys!



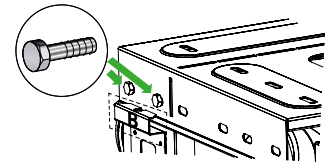
Kuva 21. Asenna FIRE Block.



Kuva 22. Nosta ylös ADAPT Box.



Kuva 23. Asenna ADAPT Box.

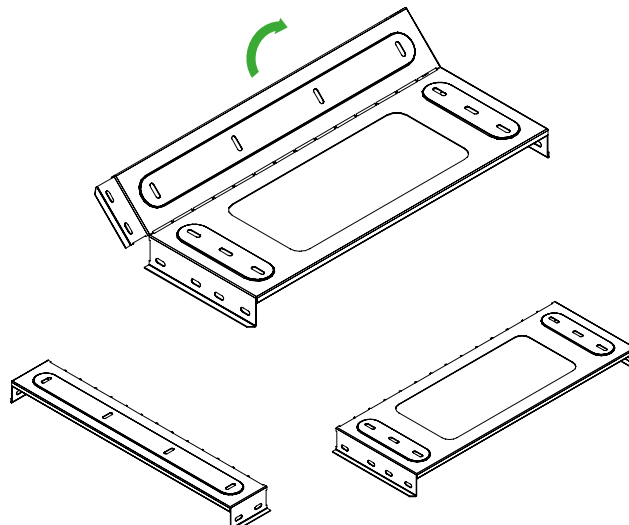


Kuva 24. Kiinnitä ruuvilla.

Jos palokasetti ja tekniikkalaatikko asennetaan erilleen, ripustuskannatin voidaan jakaa. Taita kannatin ja katkaise rautasahalla.



Jos ADAPT Box asennetaan lämmittämättömään tilaan, laatikko pitää eristää. Lisäksi on varmistettava, ettei kosteutta kondensoidu asennuksen ja käyttöönoton välillä.



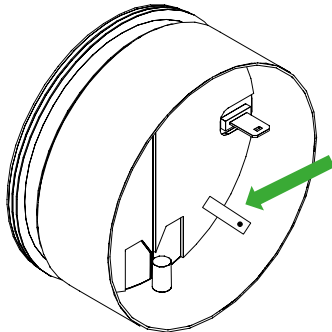
Kuva 25. Jaettu ripustuskannatin.

FIRE Blockin asennus

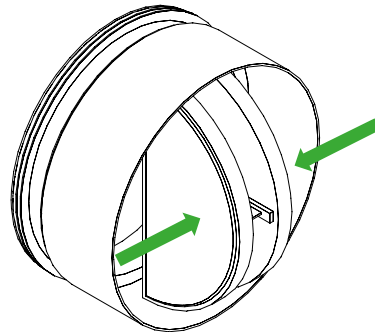
FIRE Block asennetaan palopelti suljettuna ja se pitää avata ennen käyttöönottoa. Katso lisätietoa käyttöohjeesta.



Avaa palopelti ennen käyttöönottoa!



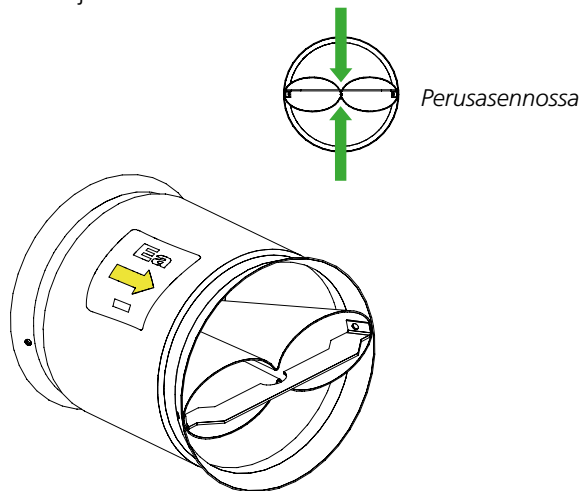
Kuva 26. Paina lukitushakoja, kun avaat pellin.



Kuva 27. Varmista, että pelti lukittuu avattuun asentoon.

Tarkastus ennen asennusta

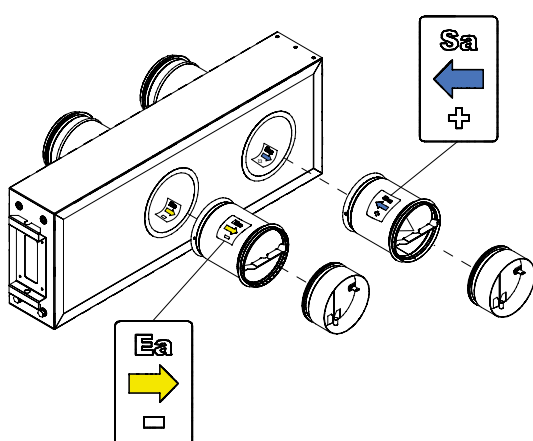
Avaa pelti vasta käyttöönoton yhteydessä. Varmista, että vastavirtasuojan peltiliina on perusasennossa käyttöönoton yhteydessä sekä tarkastuksen ja puhdistuksen jälkeen.



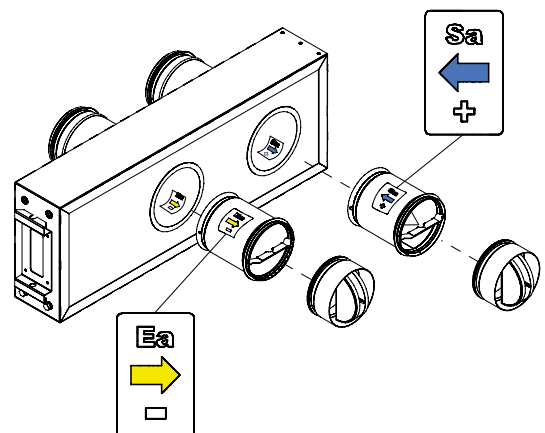
Kuva 28. Varmista, että vastavirtasuojan peltiliina on perusasennossa käyttöönoton yhteydessä sekä tarkastuksen ja puhdistuksen jälkeen.



Tarkasta, että FIRE Blockin kaikki osat on asennettu oikein. Kussakin kanavassa on vastaava merkintä.



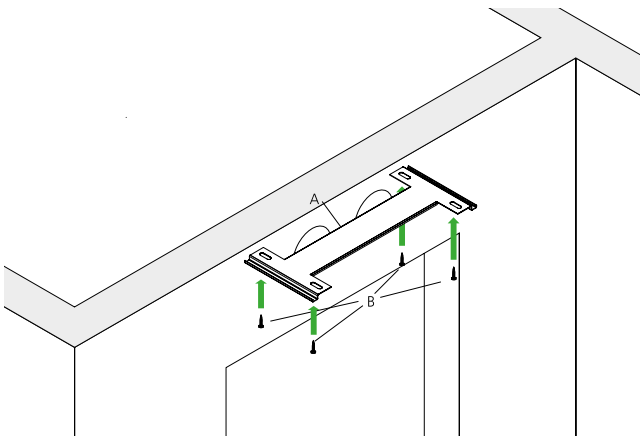
Kuva 29. FIRE Block palopellit suljettuina.



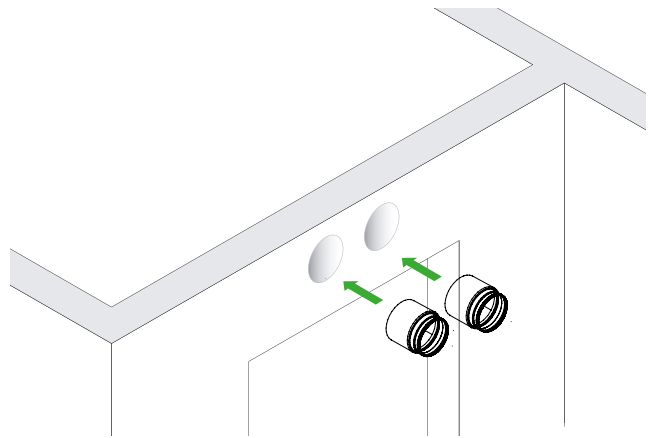
Kuva 30. FIRE Block palopellit avattuina.

LINE Boxin asennus asuntoon

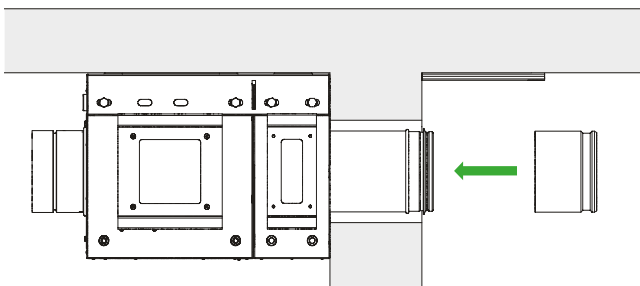
LINE Box voidaan asentaa, kun FIRE Block on asennettu.



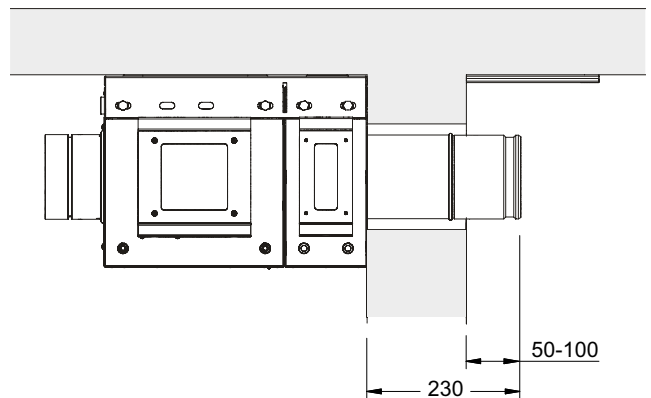
Kuva 31. Merkitse kannattimen kiinnikkeen paikka.



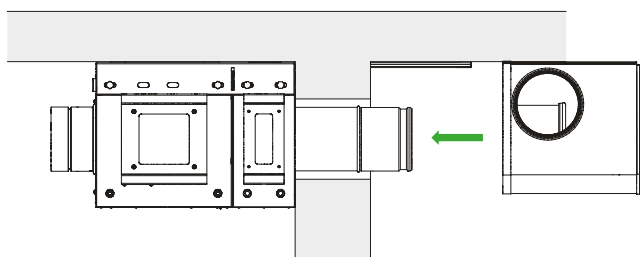
Kuva 32. LINE Boxin mukana toimitettavat työntöliittimet asennetaan FIRE Blockiin.



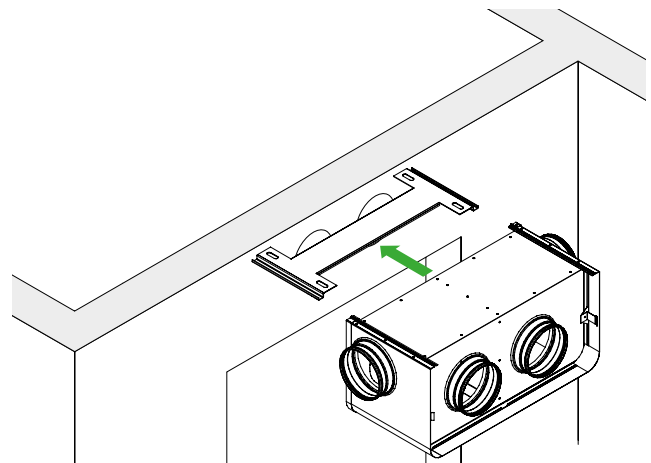
Kuva 33. Asenna työntöliittimet FIRE Blockiin.



Kuva 34. Ulkoneman seinästä tulee olla 50 - 100 mm. Alle 130 mm seinäpaksuuksilla työntöliitin täytyy katkaista. Jos seinäpaksuus on yli 170 mm, putkea pitää jatkaa, kunnes ulkonema on vähintään 50 mm.

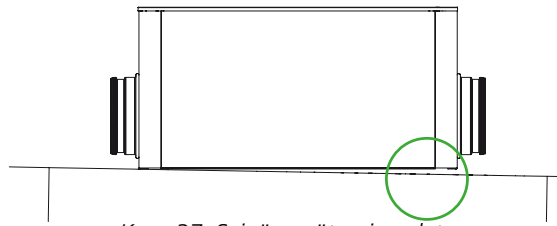


Kuva 35. Asenna LINE Box.

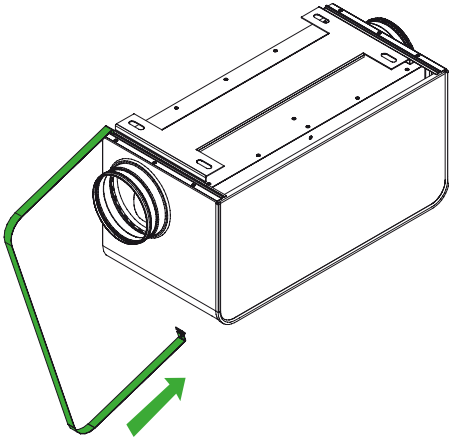


Kuva 36. Asenna LINE Box.

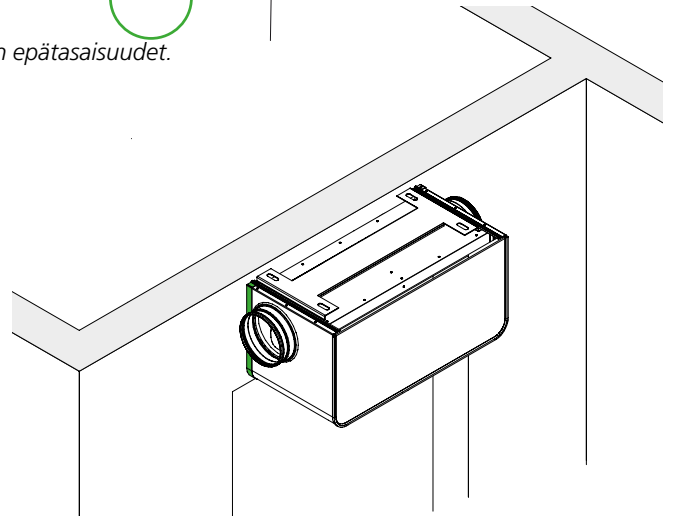
Jatkoliitos LINE Boxiin



Kuva 37. Seinän epätasaisuudet.



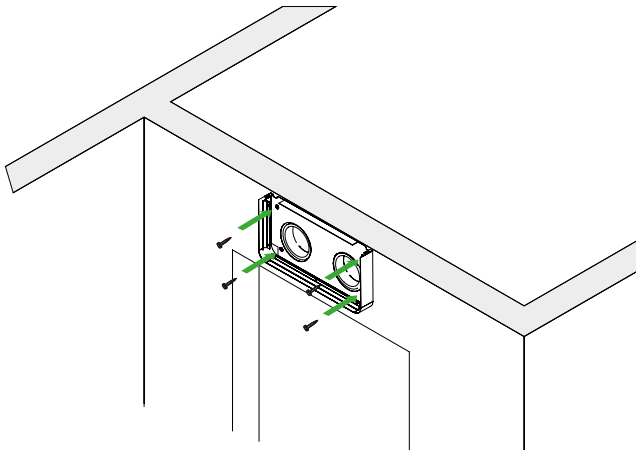
Kuva 38. Jatkoliitosta käytetään seinän epätasaisuuksien piilottamiseen.



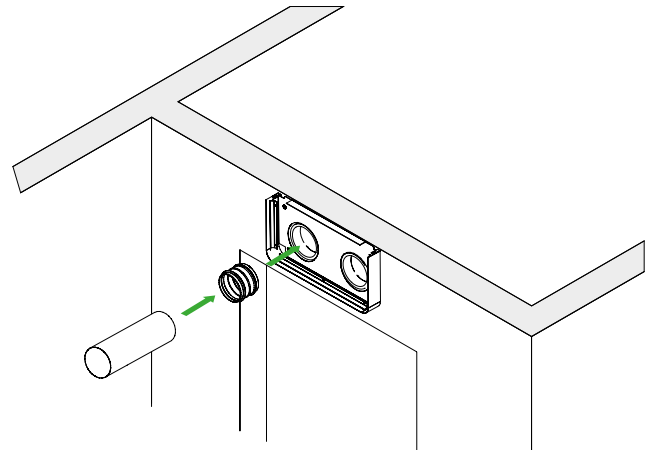
Kuva 39. Asennettu jatkoliitos.

LINE Boxin asennus irti seinästä

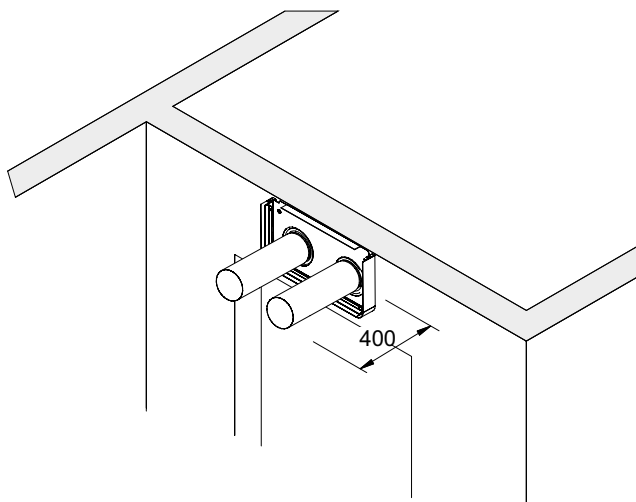
Kun LINE Box asennetaan irti seinästä, kanavat peitetään/piilotetaan LINE Box Coverilla.



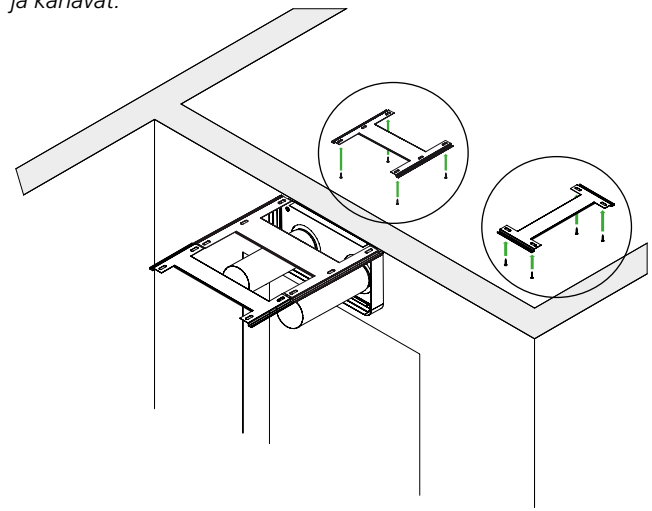
Kuva 40. Keskitä seinälevy aukkojen päälle, merkitse ja kiinnitä seinään.



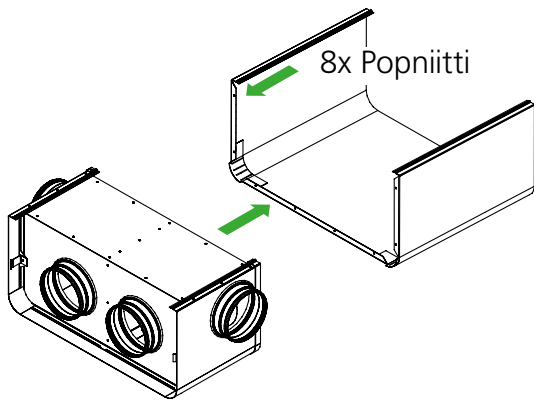
Kuva 41. Asenna sitten työntöliittimet (eivät sisälly toimitukseen) ja kanavat.



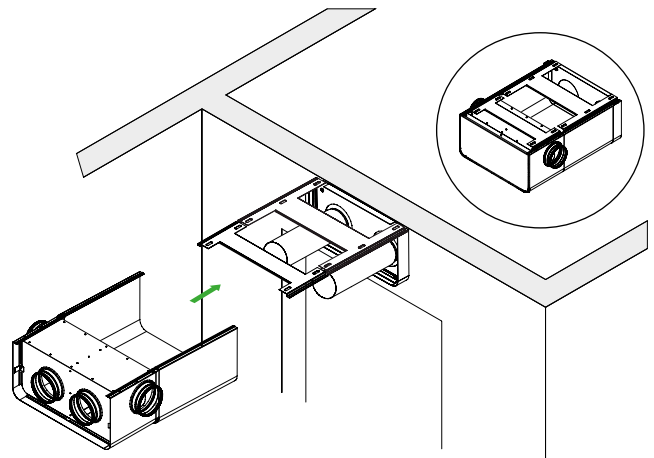
Kuva 42. Kierresaumakanavan ulkoneman seinästä tulee olla 400 mm.



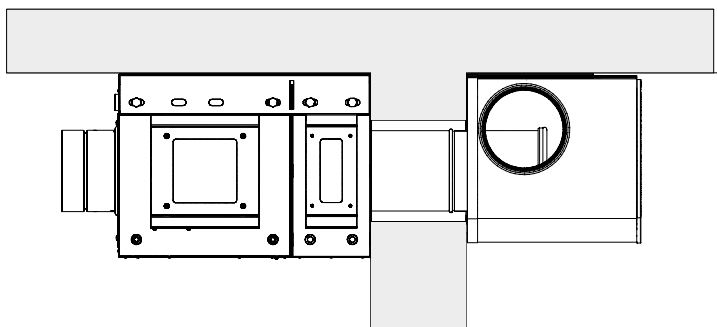
Kuva 43. Merkitse ja asenna LINE Box Coverin ja LINE Boxin ripustuskannattimet.



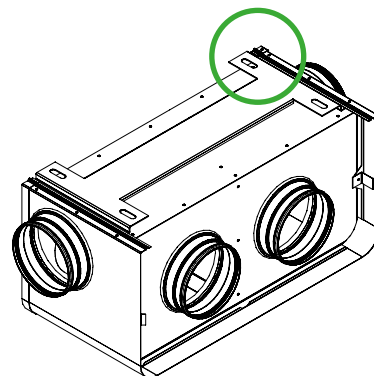
Kuva 44. Kokoa LINE Box ja LINE Box Cover mukana toimitetuilla popniiteillä.



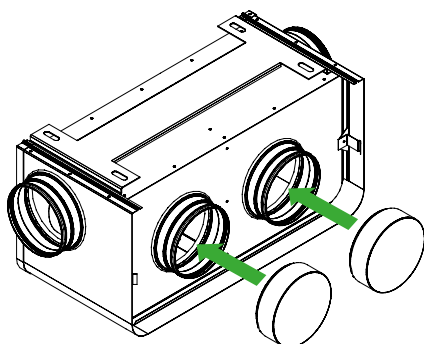
Kuva 45. FYhdistä LINE Box/LINE Box Cover.



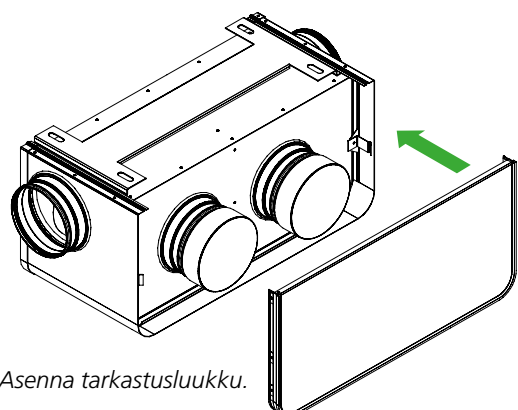
Kuva 46. Työnnä LINE Box mahdollisimman syväälle.



Kuva 47. Työnnä LINE Box mahdollisimman syväälle.



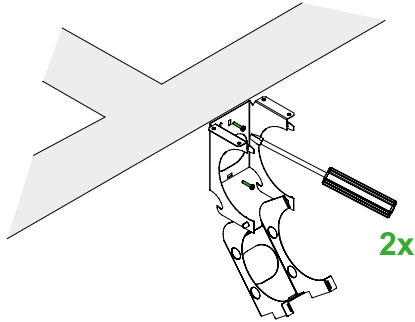
Kuva 48. Asenna päätykansi.



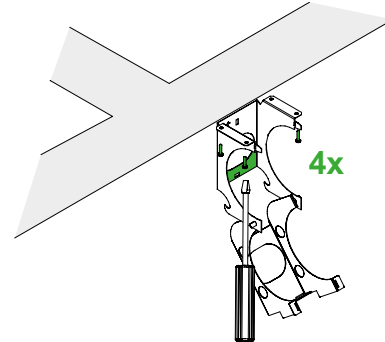
Kuva 49. Asenna tarkastusluuku.

Kannattimen asennus

Kannattimesta on saatavana kaksi versiota, yksin- ja kaksinkertainen. Molemmissa tapauksissa kannatin asennetaan katonrajaan. Merkitse ruuvien paikat. Kannattimet voidaan kiinnittää myös kattoon.

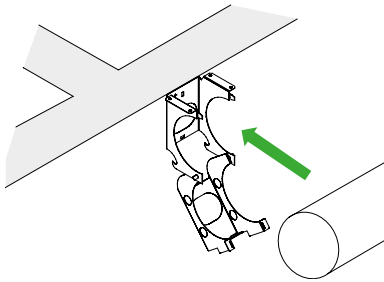


Kuva 50. Asennus seinään.

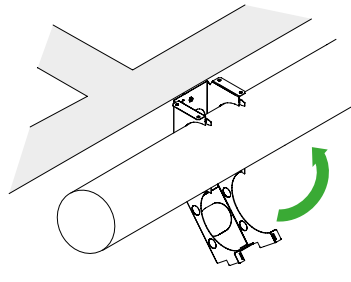


Kuva 51. Asennus kattoon.

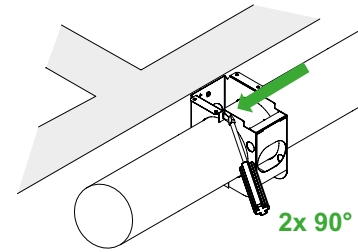
Kun kannatin on asennettu seinään/kattoon, kiinnitä kierresaumaputki ja käännä kannatin. Käännä lopuksi peltikieleke sisään ruuvitaltalla kuvan 54 mukaan.



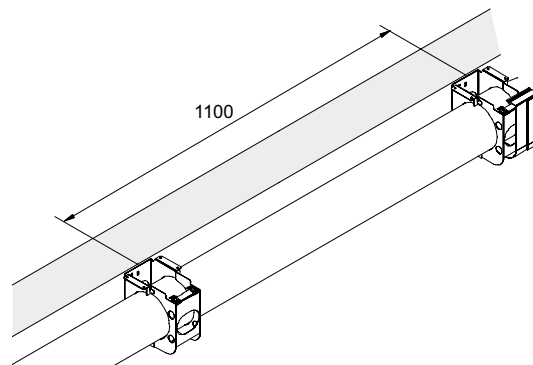
Kuva 52. Kiinnitä kierresaumaputki.



Kuva 53. Käännä kannatin.



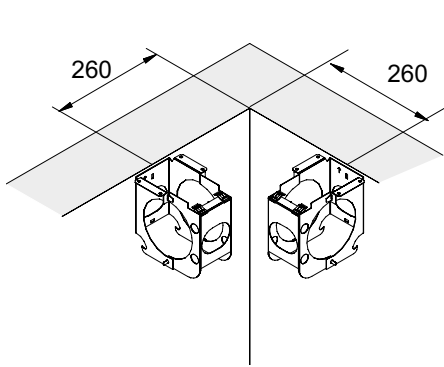
Kuva 54. Taita pelti.



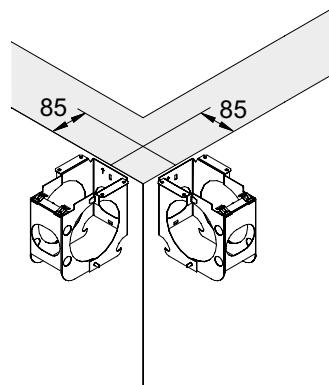
Kuva 55. Kannatinväli suoralla osuudella.

Kulmakannattimen asennusmitat

Kun kannatin asennetaan sisä- ja ulkokulmaan, ne asennetaan alla olevassa kuvassa näkyvin välein.



Kuva 56. Sisäkulma.



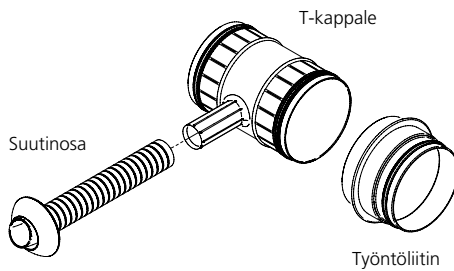
Kuva 57. Ulkokulma.



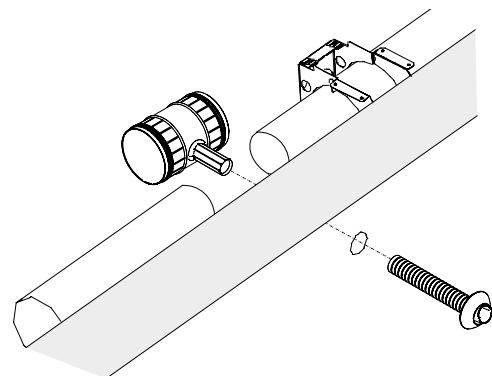
Kuva 58. Sisäkulma.

Ilmalaitteen asennus

Tuloilmalaitteet koostuvat t-kappaleesta, työntöliittimestä ja suutinosasta.



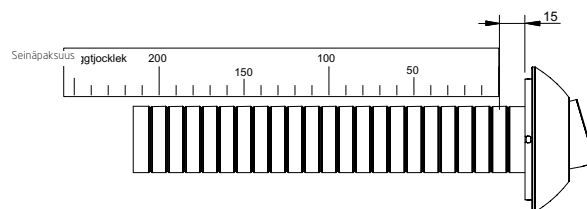
Kuva 59. DOMO Supply.



Kuva 60. Asennusperiaate, DOMO S.

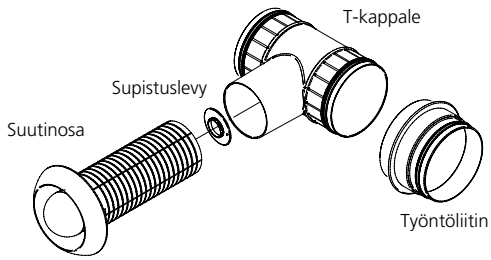
Laitteen sovitus seinäpaksuuteen

Suutinosan putkiosa katkaistaan seinäpaksuuteen sopivaksi. Katkaisumitta on seinäpaksuus plus 15 mm, katso kuva alla.

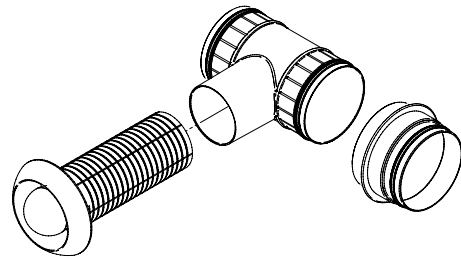


Kuva 61. Katkaisumitat seinäpaksuuteen sovitusta varten.

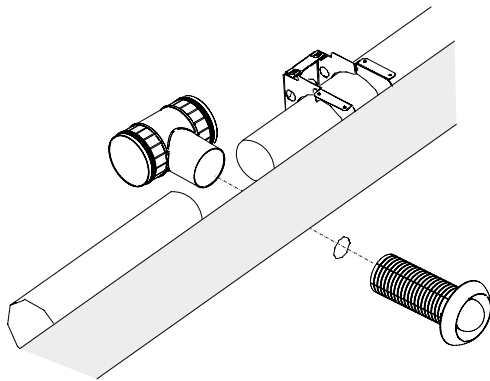
Poistoilmalaitteet asennetaan samalla tavalla kuin tuloilmalaitteet. Poistoilmalaitteet koostuvat t-kappaleesta, työntöliitimestä ja suutinosasta. DOMO Restrictissä, joka asennetaan ensimmäiseksi silmukkaan tasaisen ilmanjaon varmistamiseksi, on myös supistuslevy.



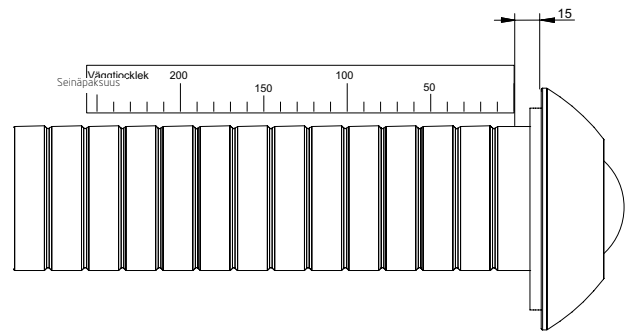
Kuva 62. DOMO Restrict.



Kuva 63. DOMO Extract.



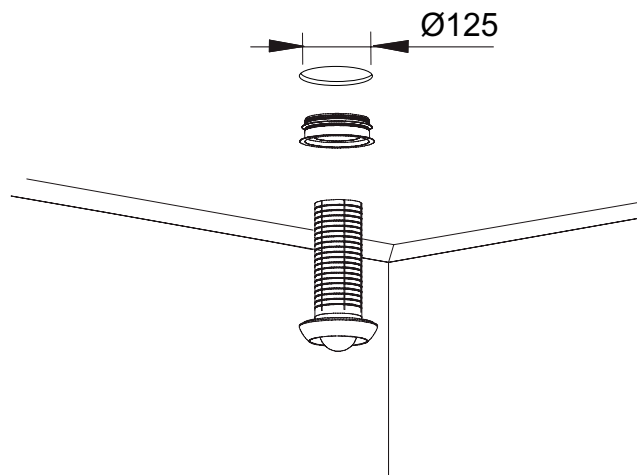
Kuva 64. Asennusperiaate, DOMO E.



Kuva 65. Katkaisumitat seinäpaksuuteen sovitusta varten.

Poistoilmalaitteen asennus kattoon

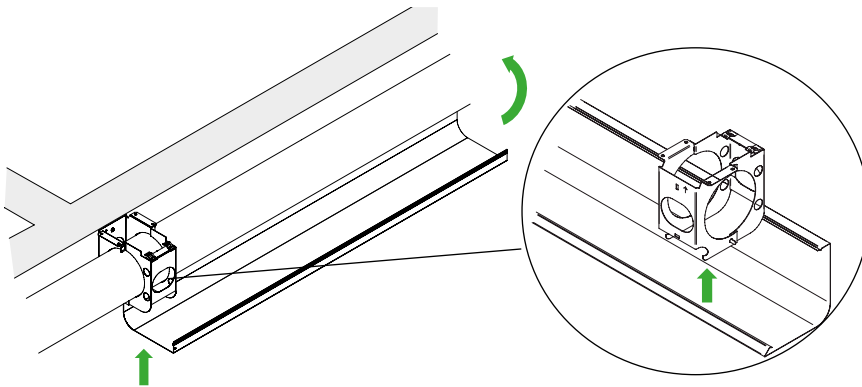
Poistoilmalaite DOMO E/R Ceiling voidaan asentaa kattoon. Suutinososa voidaan katkaista kierresaumakanavaan sovitusta varten.



Kuva 66. DOMO E/R Ceiling kattoasennusta varten.

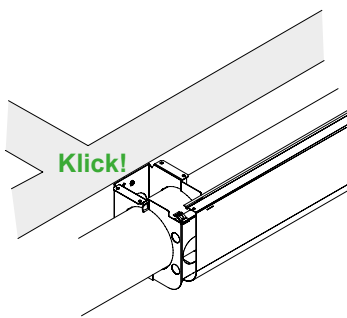
Verhouksen asennus

Verhouspelti ripustetaan kannattimen takareunaan kuvan 67 mukaan, nostetaan ylös ja kiinnitetään napsauttamalla. Lopeta asentamalla liitospelti.

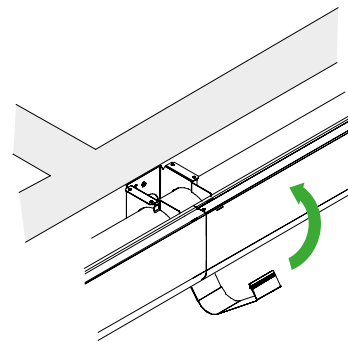


Kuva 67. Ripusta verhouspelti ja nosta ylös.

Kuva 68. Verhouspellit ripustetaan kannattimen takareunaan.

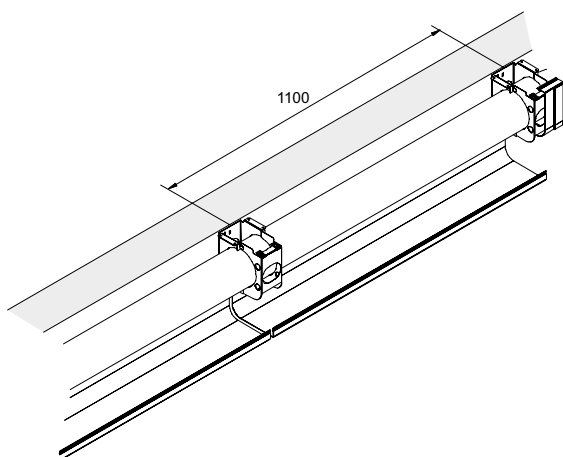


Kuva 69. Kiinnitetään napsauttamalla!

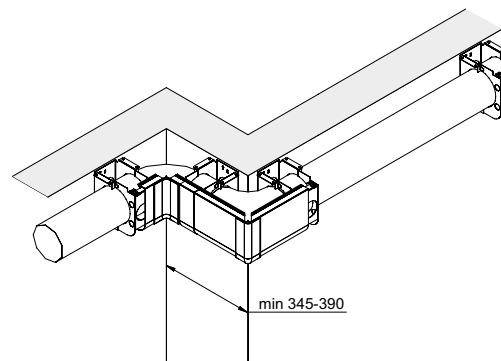


Kuva 70. Lopeta liitospellillä.

Verhouksen asennusmitat



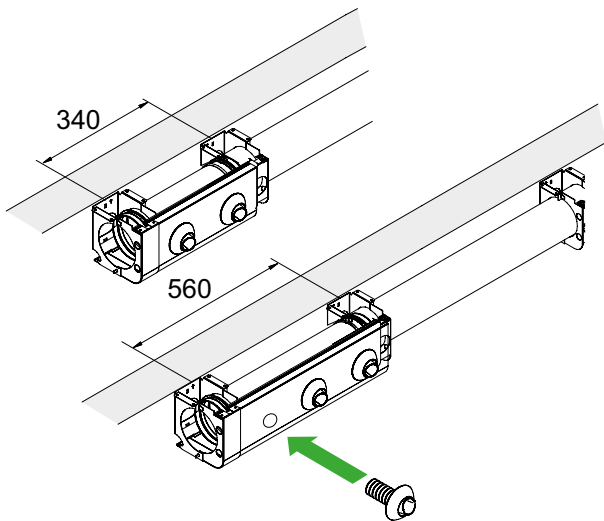
Kuva 71. Mitat suoralla osuudella.



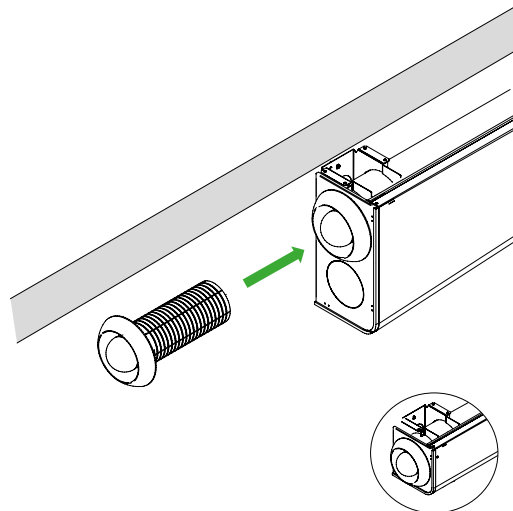
Kuva 72. Mitat kulmassa.

Laitteen asennus verhoiluun

Kun tuloilmalaite asennetaan verhoiluun, kannattimet asennetaan kuvan 73 c/c-välein. Poistoilmalaite asennetaan muutettuun kanavapäähän. Kaksoiskanavissa laitteet voidaan asentaa ylös tai alas. Poistoilmalaitteiden mukana toimitetaan työntöliitin, joka asennetaan kierresaumakanavaan ennen kanavapäätä.



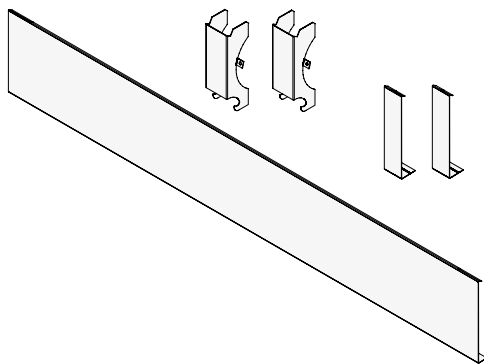
Kuva 73. Verhoillusta laitteesta on saatavana versio kahdella tai kolmella ilmalaitteella.



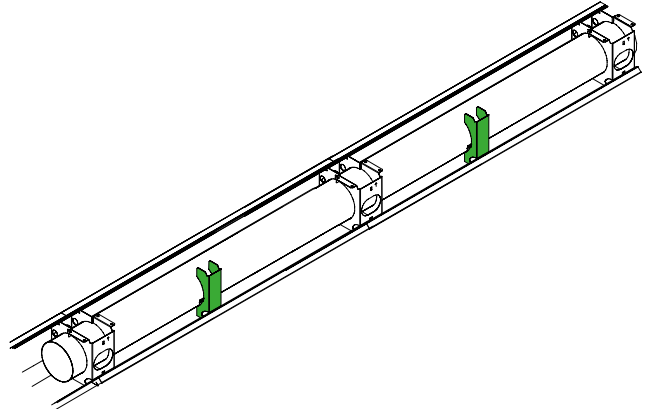
Kuva 74. Poistoilmalaite asennetaan joko ylä- tai alakanavaan. Saatavana myös yhden kanavan versio.

Takaosan asennus

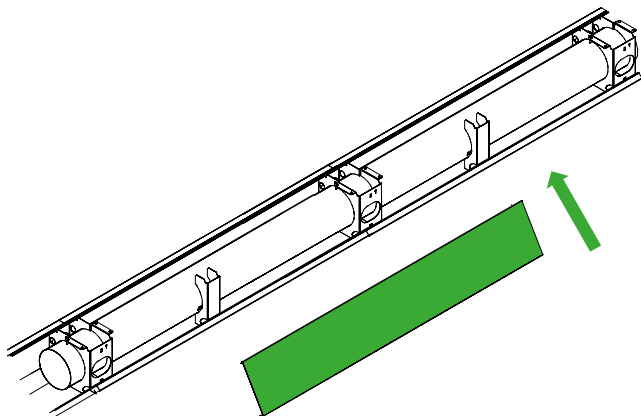
Jos verhoilua ei asenneta seinää vasten, käytetään sovitettua takaosaa. Kannatinpuoliskot ja saumanauha sisältyvät toimitukseen. c Takaosa kiinnitetään kannatinpuoliskoilla kierresaumaputkeen. Kun pelti on paikallaan, se porataan ja kiinnitetään popniiteilla (eivät sisälly toimitukseen).



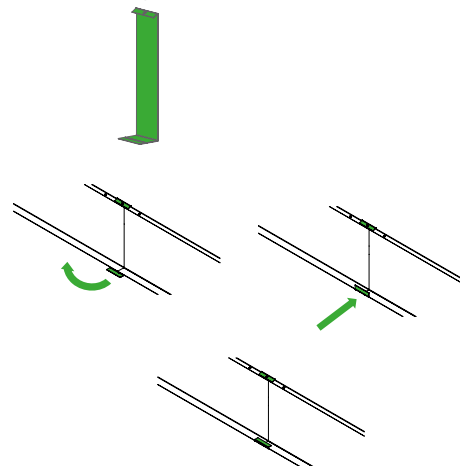
Kuva 75. Takaosa, kaksi jatkoliitosta ja kaksi kannatinpuoliskoa.



Kuva 76. Mittaa takaosan asennuspaikka ja kiinnitä kannatinpuoliskot kierresaumaputkeen.

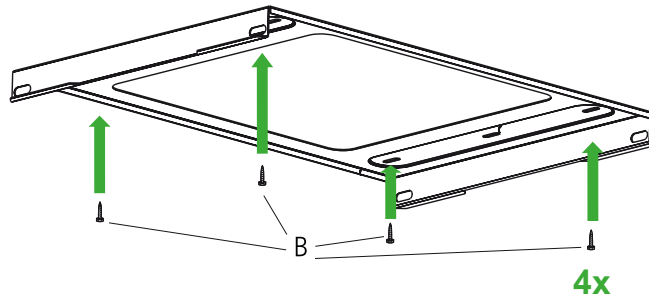


Kuva 77. Asenna takaosa ja kiinnitä popniiteilla kannatinpuoliskoihin.

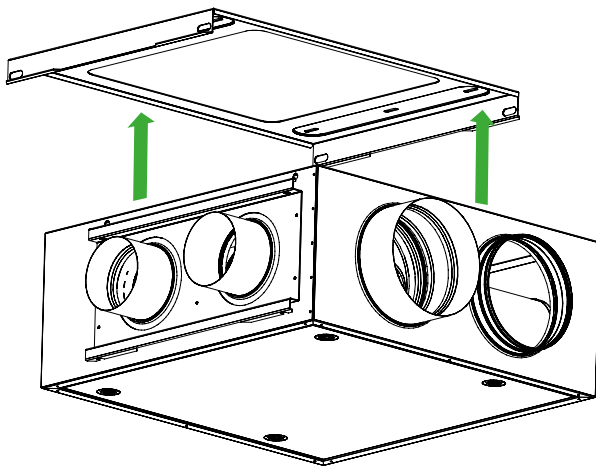


Kuva 78. Taivuta saumanauha verhoilun ympärille.

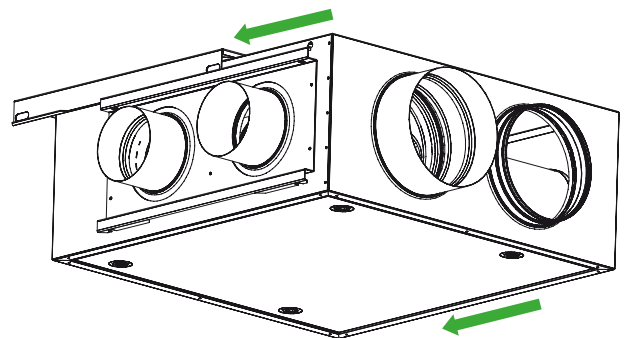
STAIR Boxin asennus



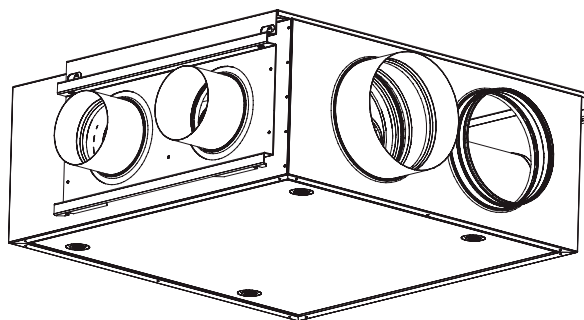
Kuva 79. Merkitse kannattimen kiinnikkeen paikka.



Kuva 80. Nosta ylös STAIR Box.



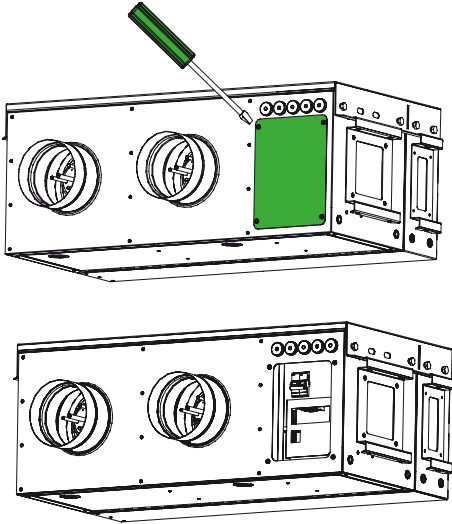
Kuva 81. Asenna STAIR Box.



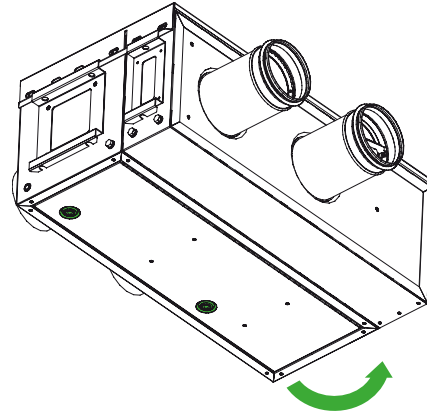
Kuva 82. Asennettu STAIR Box.

Kunnossapito ja huolto

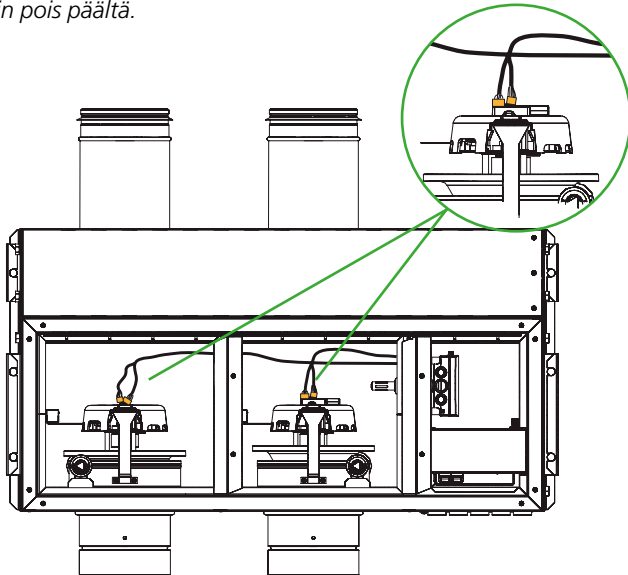
FIRE Blockin huolto ja kunnossapito ADAPT Boxin kautta



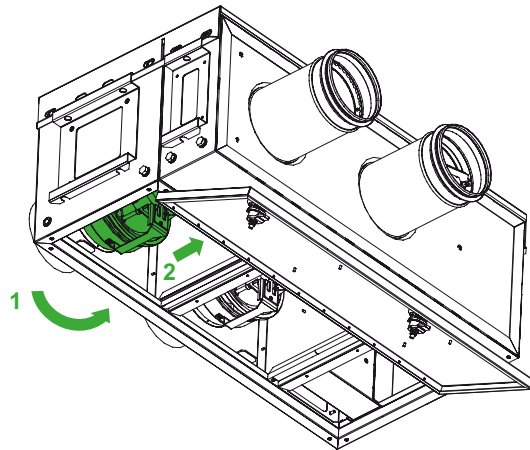
Kuva 83. Irrota kytkentärasian ruuvit, kytke turvakyt-
kin pois päältä.



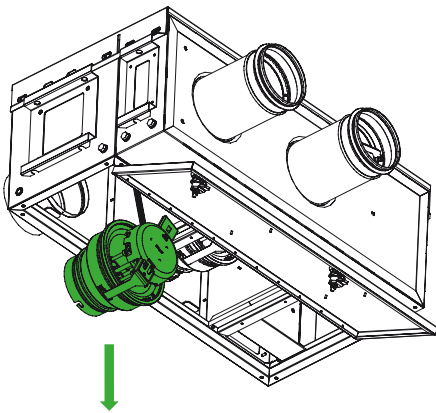
Kuva 84. Avaa luukku ADAPT Boxin alla. Luukku avataan kolmi-
oavaimella mallia TK10.



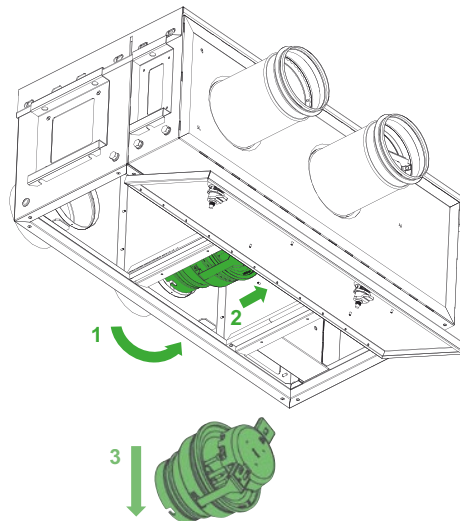
Kuva 85. Vedä kaapelit varovasti ulos, kaksi kussakin pellissä.



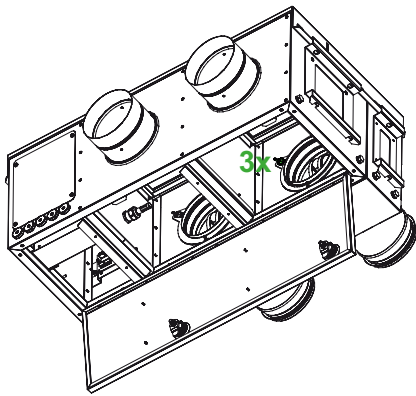
Kuva 86. Irrota pelti kiertämällä (1) ja vedä se ulos (2).



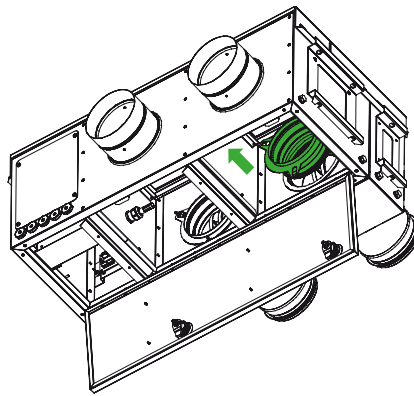
Kuva 87. Irrota pelti.



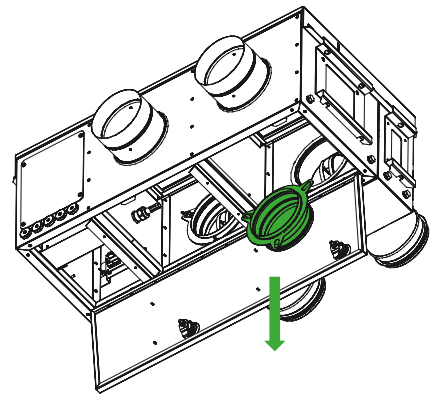
Kuva 88. Tee sama seuraavan pellin kanssa.



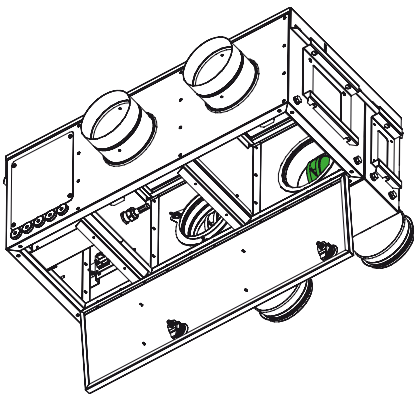
Kuva 89. Irrota siipimutterit.



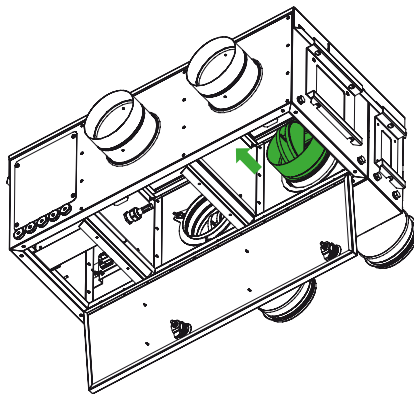
Kuva 90a. Ota pois liitin.



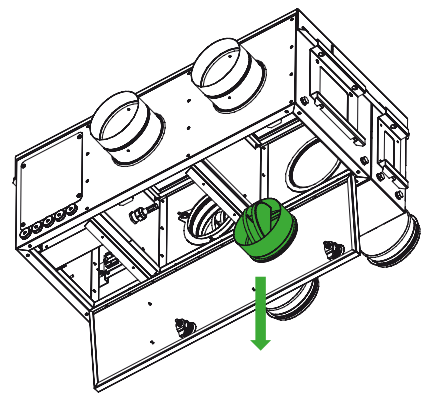
Kuva 90b. Ota pois liitin.



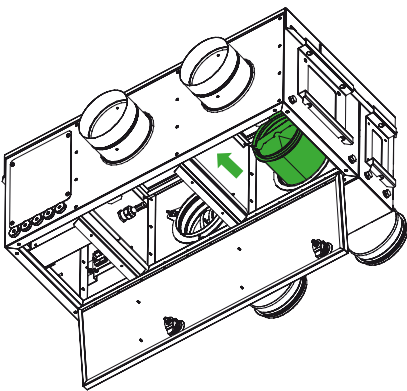
Kuva 91a. Vedä ulos palopelti.



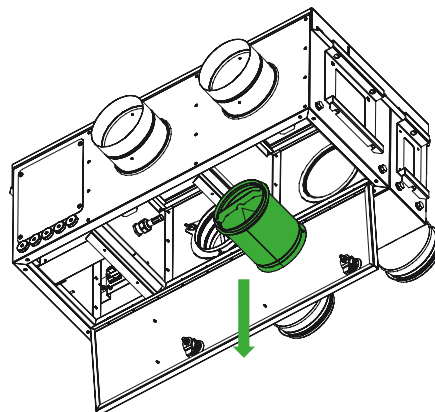
Kuva 91b. Vedä ulos palopelti.



Kuva 91c. Vedä ulos palopelti.



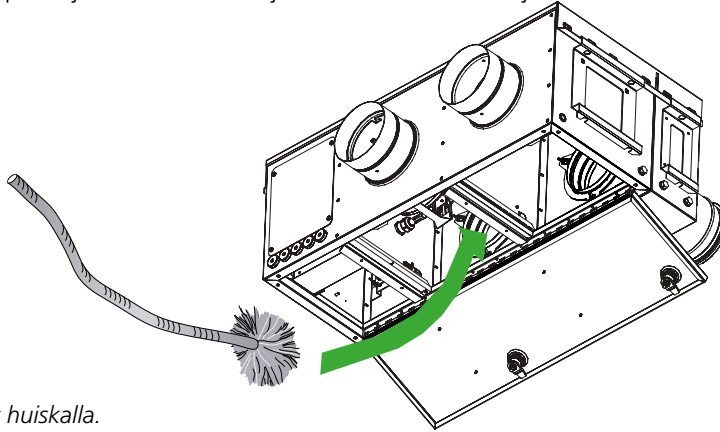
Kuva 92a. Vedä ulos vastavirtausuoja.



Kuva 92b. Vedä ulos vastavirtausuoja.

Kanavan puhdistus ADAPT Boxin kautta

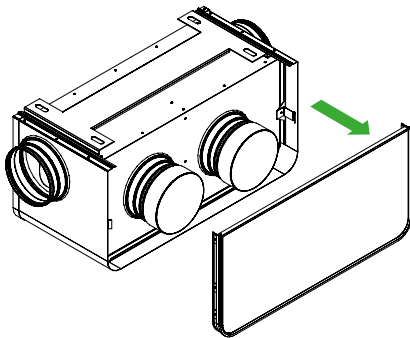
Irrota pelti ja palopelti edellisen kappaleen mukaan. Työnnä huiska kanavaan kanavien puhdistamiseksi. Varmista, että asennat palopellin ja vastavirtausuojan oikeaan kanavaan ja oikeaan asentoon tarrojen mukaan, katso sivu 10.



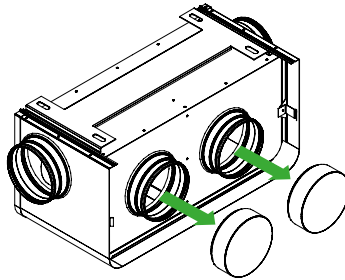
Kuva 93. Puhdistus huiskalla.

Kanavan puhdistus LINE Boxin kautta

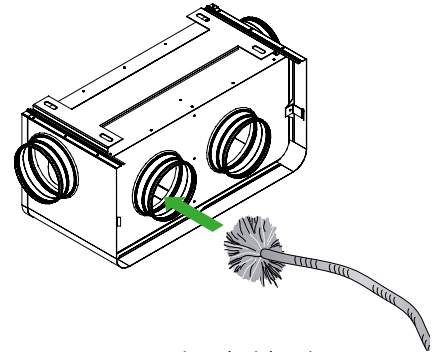
Asunnon sisältä.



Kuva 94. Irrota tarkastusluukku.



Kuva 95. Irrota päätykansi.

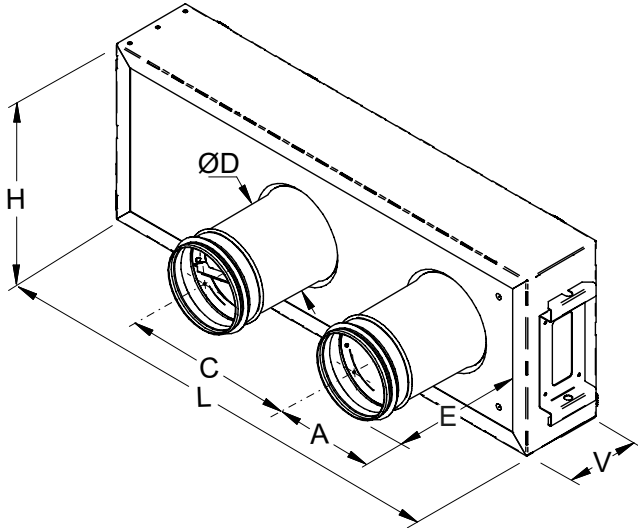


Kuva 96. Pujota huiska sisään.

Mitat ja paino

FIRE Block

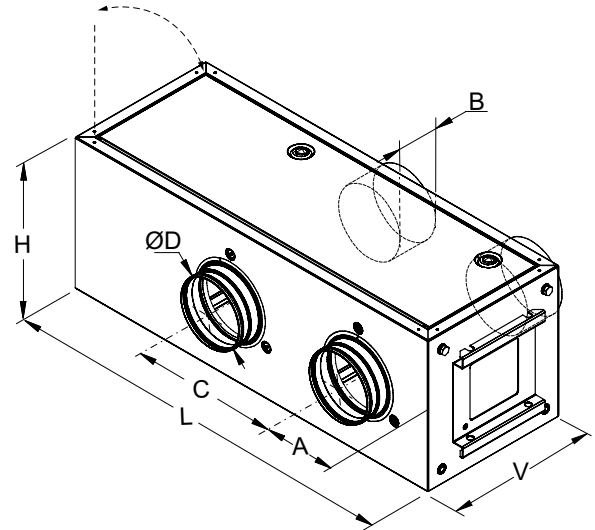
Koko	Mitat (mm)							Paino (kg)
	A	C	ØD	E	H	L	V	
125	145	265	125	170	271	731	125	10,4



Kuva 97. Mitat, FIRE Block.

ADAPT Box

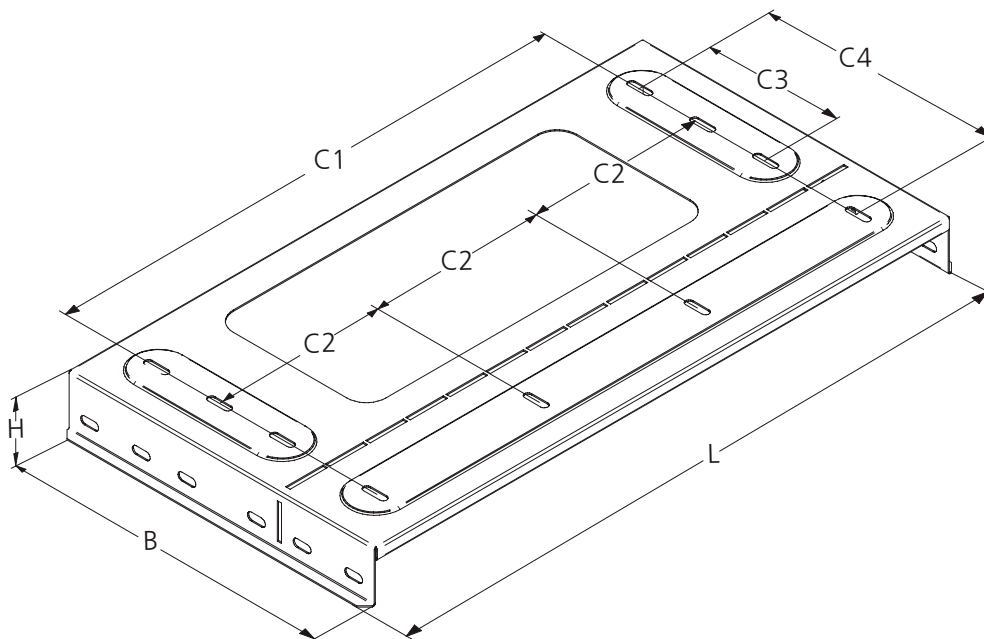
Tuote	Mitat (mm)							Paino (kg)
	A	B	C	ØD	L	H	V	
ADAPT Box	145	86	265	125	731	271	271	15



Kuva 98. Mitat, ADAPT Box.

Ripustus ADAPT Box - Kannatin

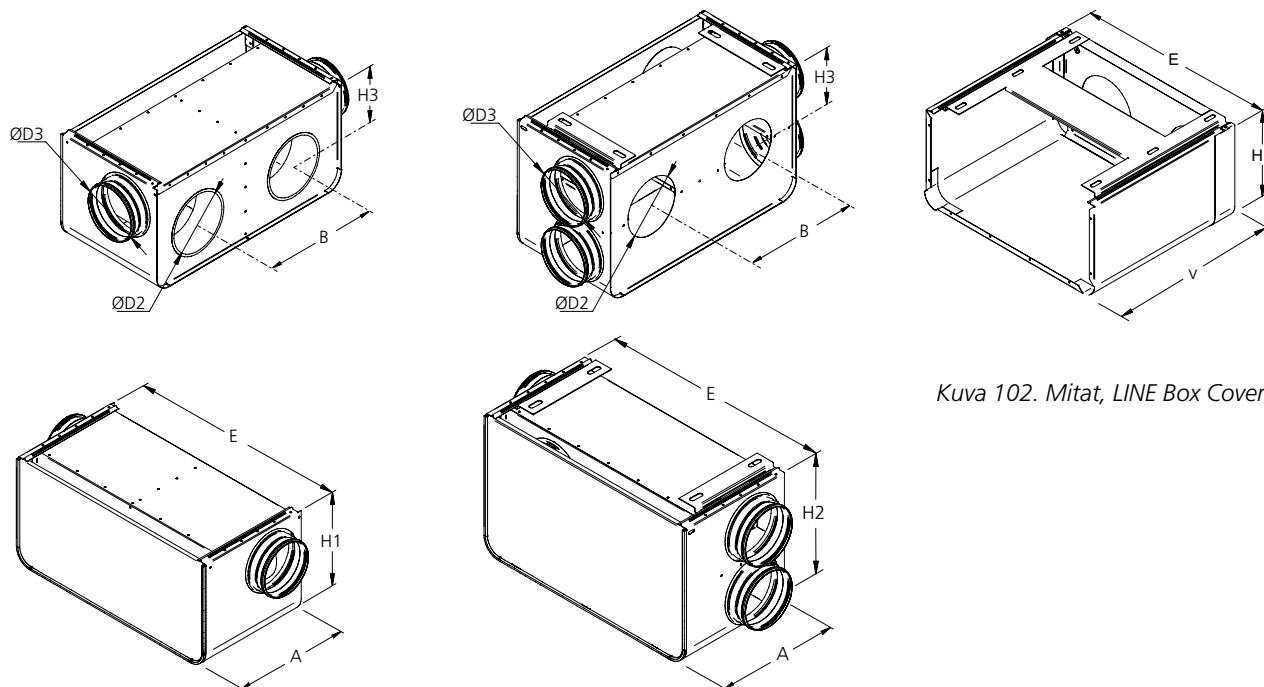
Tuote	Mitat (mm)						
	B	H	L	C1	C2	C3	C4
Ripustus ADAPT Box	396	67	764	621	207	162	281



Kuva 99. Ripustusmitat, ADAPT Box.

LINE Box - Jakolaatikko

Tuote	Mitat (mm)										Paino (kg)
	A	B	ØD2	ØD3	E	H1	H2	H3	V		
LINE Box a-1	266	265	125	123	512	248 (kokonaiskorkeus 253)	-	153	-	-	6,2
LINE Box a-2	266	265	125	123	512	-	307 (kokonaiskorkeus 312)	153	-	-	7,7
LINE Box reverse a-2	266	265	125	123	512	-	307 (kokonaiskorkeus 312)	153	-	-	7,7
LINE Box cover	-	-	-	-	512	248	-	-	-	400	-



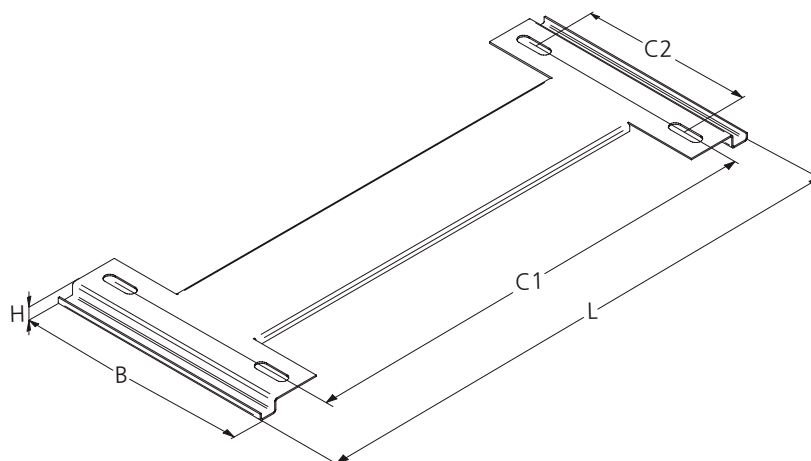
Kuva 100. Mitat, LINE Box 1, yksi kanava.

Kuva 101. Mitat, LINE Box 2/LINE Box Reverse, kaksi kanavaa.

Kuva 102. Mitat, LINE Box Cover.

LINE Box Kannatin

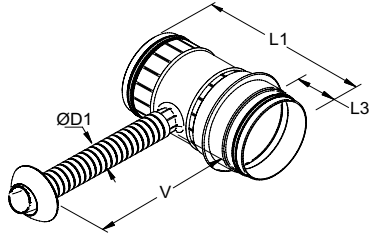
Tuote	Mitat (mm)				
	B	H	L	C1	C2
LINE Box Kannatin	200	12	482,5	410	150



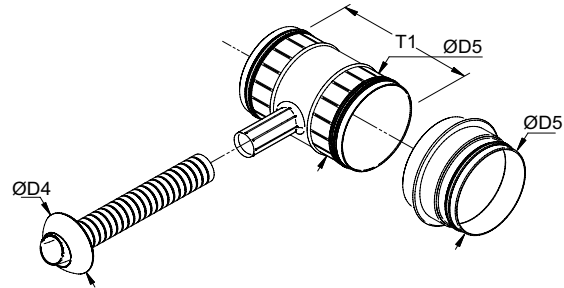
Kuva 103. Mitat, LINE Box - Kannatin.

DOMO S – Rakennemitat

Koko	Mitat (mm)							Paino (g)
	L1	L3	T1	V	ØD1	ØD4	ØD5	
125	215-280	32	180	70-250	39	85	123	430



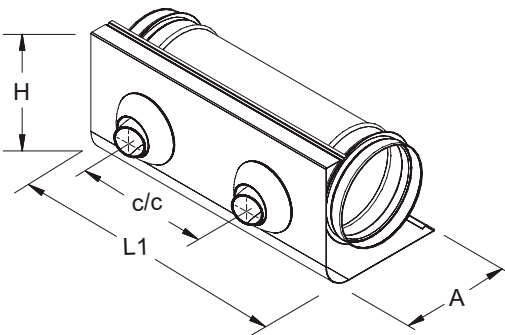
Kuva 104. Mitat, DOMO S, asennusmitat.



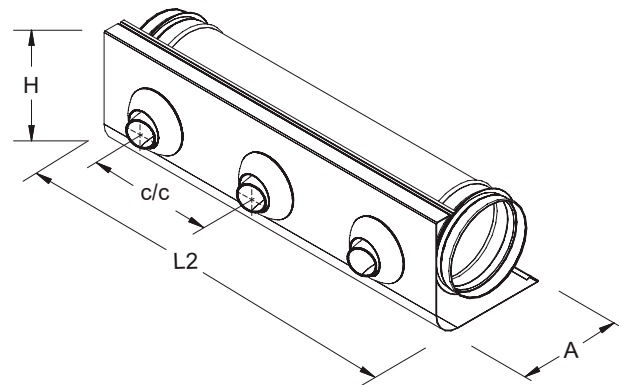
Kuva 105. Mitat, DOMO S.

LINE DOMO S – Ilmalaite verhouksessa

Mitat (mm)				
L1	L2	A	c/c	H
360	540	170	180	170



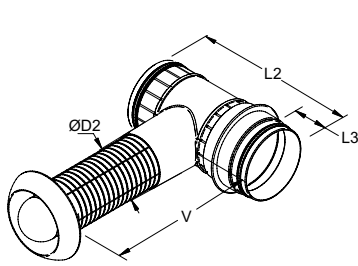
Kuva 106. Mitat, LINE DOMO Sx2, ilmalaite verhouksessa.



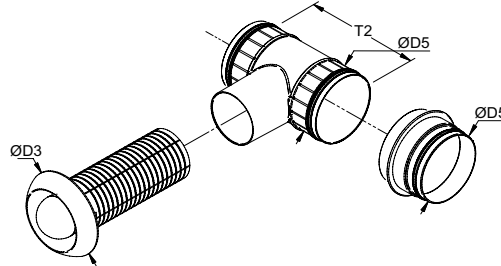
Kuva 107. Mitat, LINE DOMO Sx3, ilmalaite verhouksessa.

DOMO E/R – Rakennemitat

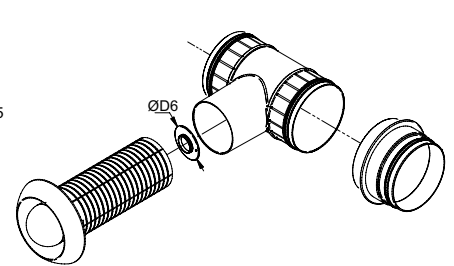
Koko	Mitat (mm)								Paino (g)
	L2	L3	T2	V	ØD2	ØD3	ØD5	ØD6	
125	245-310	32	210	70-250	95	150	123	29	755



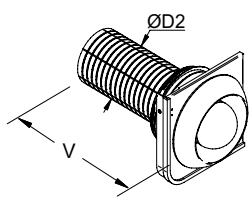
Kuva 108. Mitat, DOMO E/R, asennusmitat.



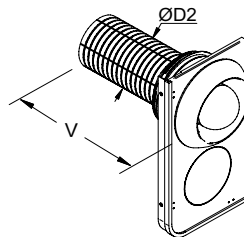
Kuva 109. Mitat, DOMO E.



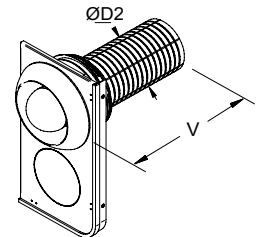
Kuva 110. Mitat, DOMO R, supistuslevyn mitat.



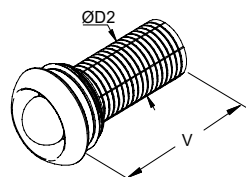
Kuva 111. Mitat, DOMO E/R End, asennettavaksi kanavapäättyyn.



Kuva 112. Mitat, DOMO E/R End, asennettavaksi kanavapäättyyn.



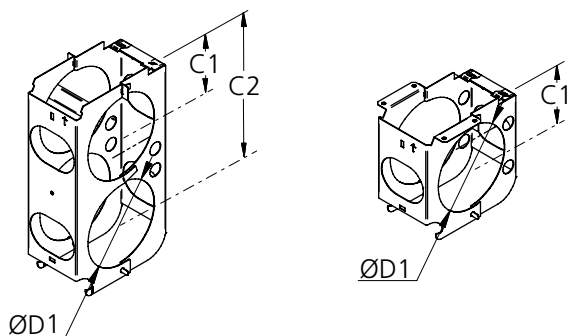
Kuva 113. Mitat, DOMO E/R End, asennettavaksi kanavapäättyyn.



Kuva 114. Mitat, kattoon asennettu DOMO E/R Ceiling.

LINE Bracket - Kannatin

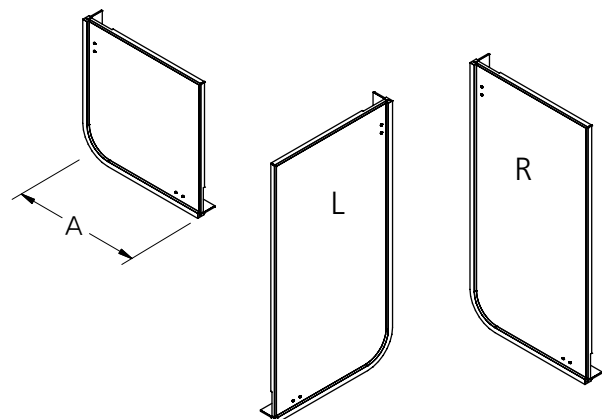
Tuote	Mitat (mm)				
	Korkeus	Syvyys	ØD1	C1	C2
LINE Bracket a-1	170	170	125	85	-
LINE Bracket a-2	310	170	125	85	225



Kuva 115. Mitat, LINE Bracket, yhdelle ja kahdelle kanavalle.

LINE End - Kanavapää

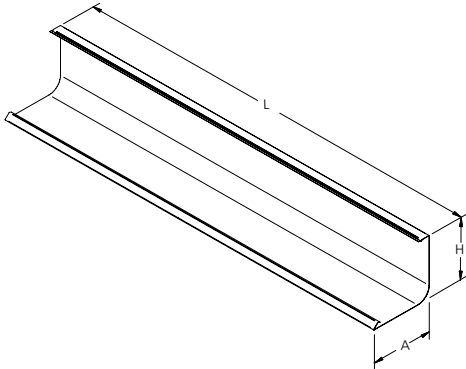
Tuote	Mitat (mm)	
	Korkeus	A
LINE End a-1	170	170
LINE End L a-2	310	170
LINE End R a-2	310	170



Kuva 116. Mitat, kaksoiskanavapästä on saatavana kaksi versiota; vasen (L) ja oikea (R).

LINE - Kanavaverhous

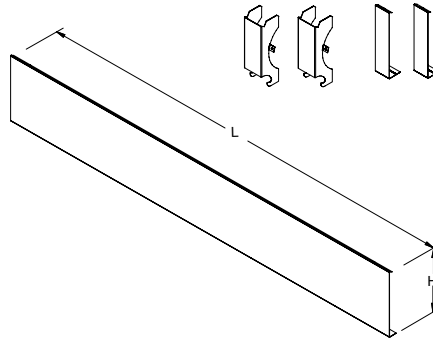
Tuote	Mitat (mm)		
	H	A	L
LINE a-1	170	170	1100
LINE a-2	310	170	1100



Kuva 117. Mitat, LINE, verhouspelti yhdelle ja kahdelle kanavalle.

Line Back - Kanavaverhous, takaosa

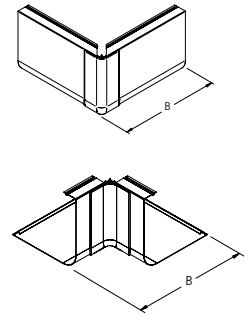
Tuote	Mitat (mm)	
	H	L
LINE Back a-1	170	1100
LINE Back a-2	310	1100



Kuva 118. Mitat, LINE, verhouspelti yhdelle ja kahdelle kanavalle. Kaksi puolikannaketta ja kaksi saumanauhaa sisältyvät toimitukseen

LINE OC/LC - Kanavakäyrä

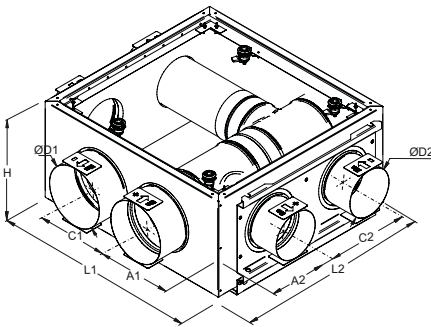
Tuote	Mitat (mm)	
	Höjd	B
LINE OC a-1	170	225
LINE OC L a-2	310	225
LINE IC L a-1	170	225
LINE IC L a-2	310	225



Kuva 119. Mitat, LINE OC ja IC ulko- ja sisäkulmaan.

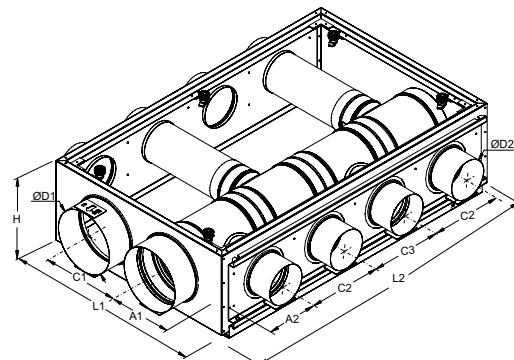
STAIR Box

	Mitat (mm)									Paino (kg)
	H	L1	C1	A1	L2	C2	A2	ØD1	ØD2	
STAIR Box 2	293	565	200	183	562	265	165	162	127	19



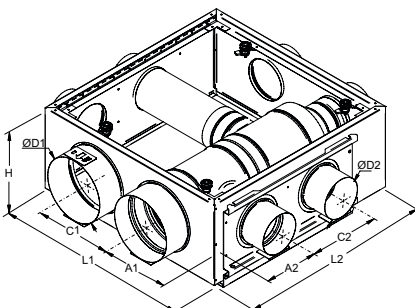
Kuva 120. Mitat, esimerkki, STAIR Box 2.

	Mitat (mm)									Paino (kg)	
	H	L1	C1	A1	L2	C2	C3	A2	ØD1		ØD2
STAIR Box 4	293	658	259	200	1102	265	240	165	202	127	35



Kuva 121. Mitat, STAIR Box 4.

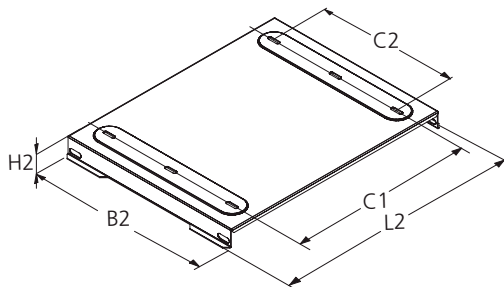
	Mitat (mm)									Paino (kg)
	H	L1	C1	A1	L2	C2	A2	ØD1	ØD2	
STAIR Box 3	293	658	259	200	692	265	165	202	127	22



Kuva 122. Mitat, STAIR Box 3.

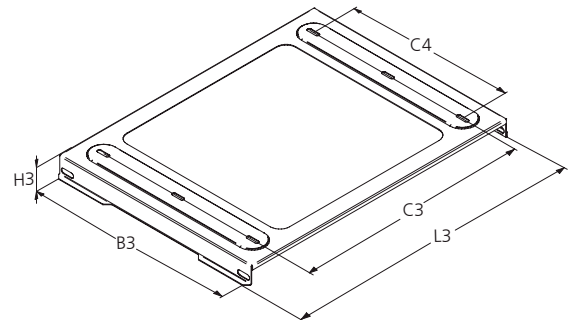
STAIR Box Kannatin

Tuote	Mitat (mm)				
	B2	H2	L2	C1	C2
STAIR Box 2 Kannatin	475	44	574	456	365



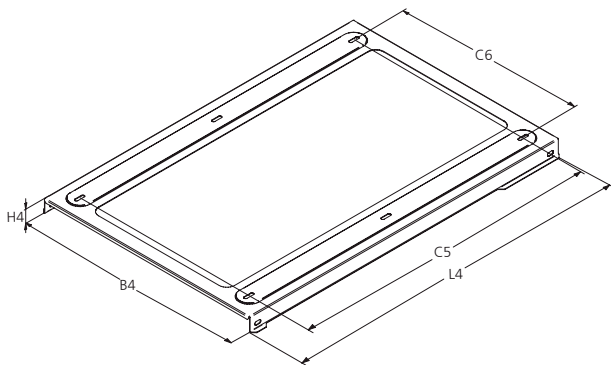
Kuva 123. Mitat, STAIR Box 2 Kannatin.

Produkt	Mått (mm)				
	B3	H3	L3	C3	C4
STAIR Box 3 Kannatin	530	43,5	692	549	415



Figur 124. Mått, STAIR Box 3 Konsol.

Tuote	Mitat (mm)				
	B4	H4	L4	C5	C6
STAIR Box 4 Kannatin	692	43,5	1055	940	549



Kuva 125. Mitat, STAIR Box 4 Kannatin.