

KÄYTETTÄVÄT KAAPELIT (SU):
 / = MMJ 3x1,5S
 // = NOMAK 2x2x0,5+0,5
 /// = CAT6 ETHERNET

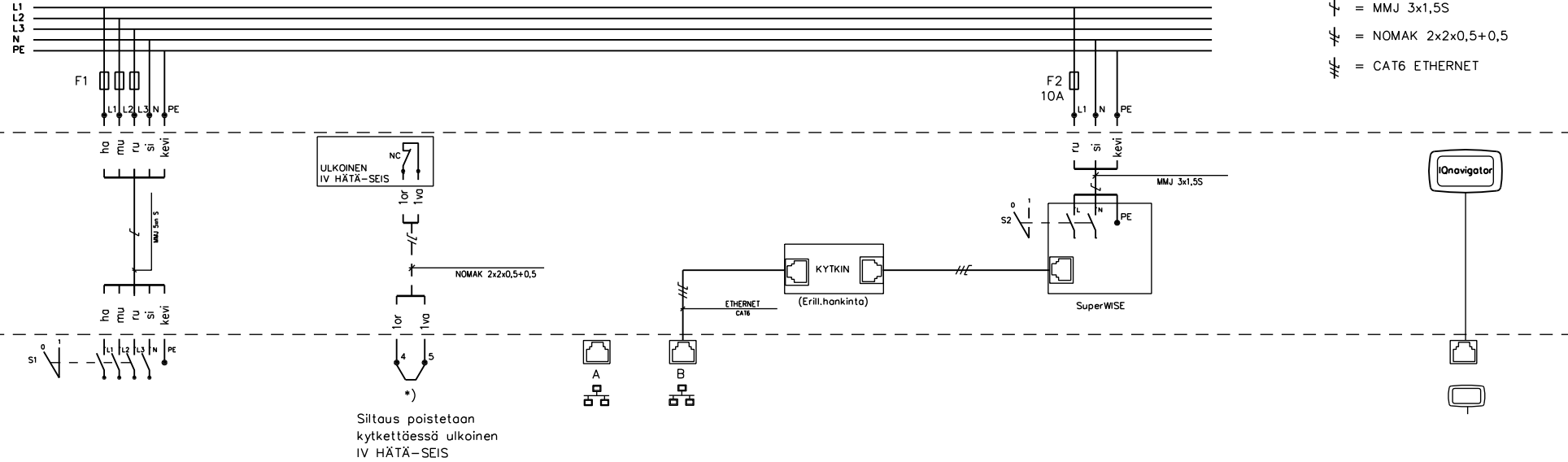
Swegon

BERTEL JUNGIN AUKIO 7, 02600 ESPOO
 PUH. 010 289 4010

SUUNN.	BL	PIIRT.	BL
PVM.	23.1.2015		
ALLEKIRJOITUS			

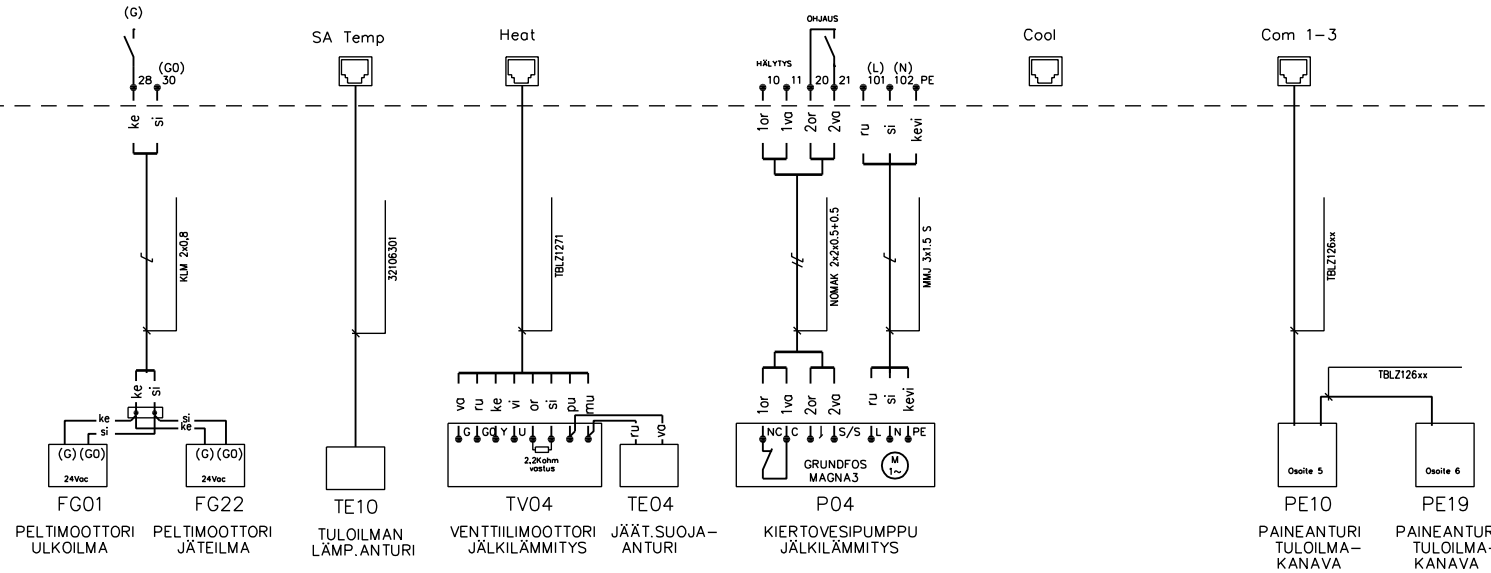
WISE Apartment
 JOHDOTUSKAAVIO
 PERIAATEKAAVIO

SUUNNITTELUALA, TYÖN JA PIIRUSTUKSEN N:O			MUUTOS
ISA			
LEHTI	LEHDISTÄ	TILAAJAN N:O	
1	3		



KÄYTETTÄVÄT KAAPELIT (SU):

- ⚡ = MMJ 3x1,5S
- ⚡ = NOMAK 2x2x0,5+0,5
- ## = CAT6 ETHERNET



Swegon

BERTEL JUNGUN AUKIO 7, 02600 ESPOO
PUH. 010 289 4010

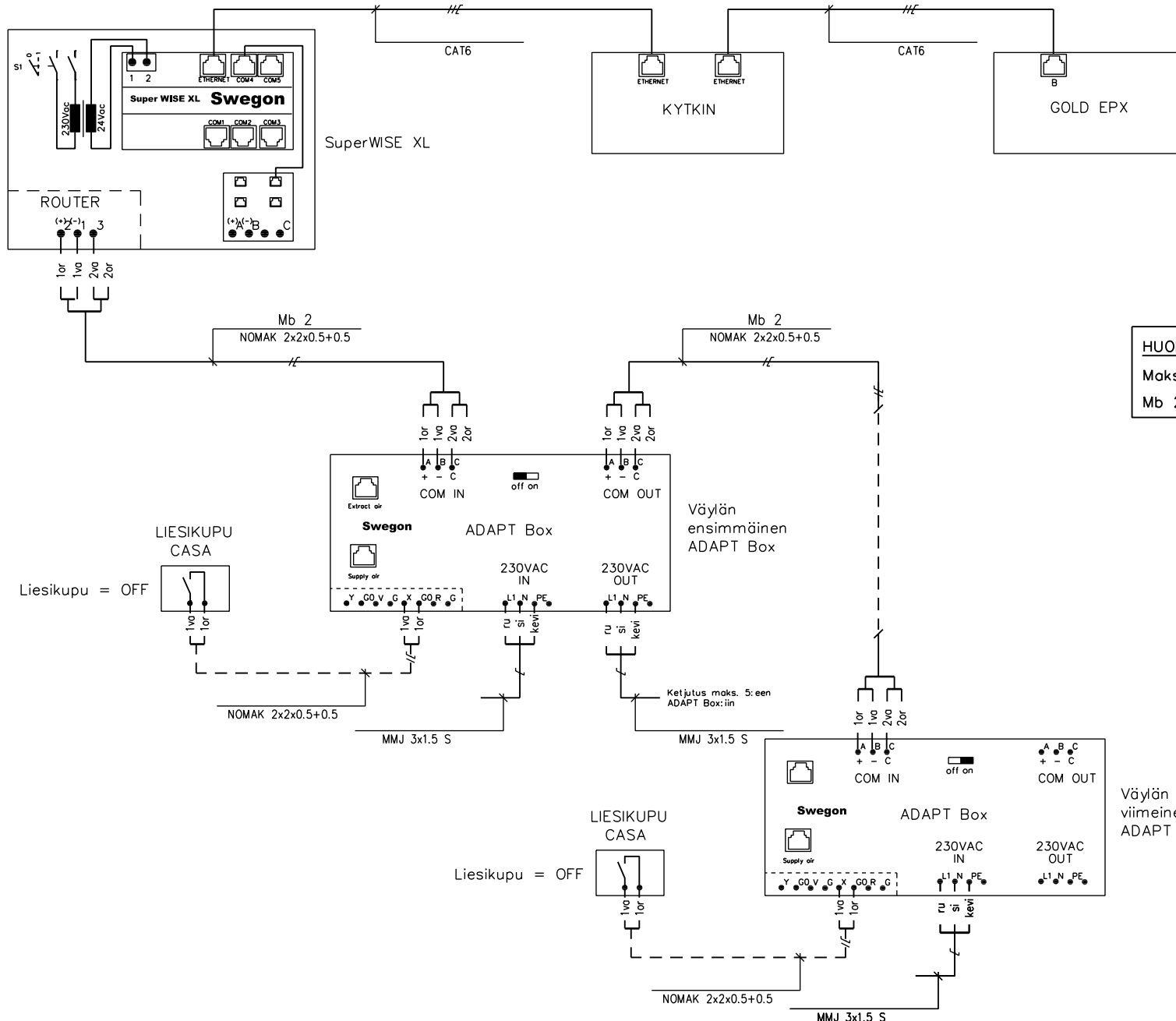
SUUNN.	BL	PIIRT.	BL
PVM.	23.1.2015		
ALLEKIRJOITUS			

WISE Apartment
SuperWISE XL – GOLD EPX
KYTKENTÄKAAVIO

SUUNNITTELUALA, TYÖN JA PIIRUSTUKSEN N:O MUUTOS

ISA

LEHTI	LEHDISTÄ	TILAAJAN N:O
2	3	



KÄYTTÄVÄT KAAPELIT (SU):

- ⚡ = MMJ 3x1,5S
- ⚡ = NOKAK 2x2x0,5+0,5
- ⚡ = CAT6 ETHERNET

HUOMAUTUS:
 Maks. 60 kpl ADAPT Box
 Mb 2-väylän kaapelipituus maks. 600 m

WAS periaatekytkentä

Swegon

BERTEL JUNGIN AUKIO 7, 02600 ESPOO
 PUH. 010 289 4010

SUUNN.	BL	PIIRT.	BL
PVM.	23.1.2015		
ALLEKIRJOITUS			

WISE Apartment
 ADAPT Box
 KYTKENTÄKAAVIO

SUUNNITTELUALA, TYÖN JA PIIRUSTUKSEN N:O	WIUSTOS
ISA	
LEHTI	3
LEHDISTÄ	3
TILAAJAN N:O	

NIM. PÄIVÄYS

TUNN. LUKUM. MUUTOS