

DOMO S/E/R

Tulo- ja poistoilmalaite



LYHYESTI

- Säätvapaa tulo- ja poistoilmalaite pikaliitännällä kanavistoon.
- Materiaali polypropeeni.
- Tuloilmalaite säädettävällä puhallussuunnalla.
- Poistoilmalaitteet ensimmäisen laitteen kuristuksella tasaisen jaon varmistamiseksi.
- Tasainen painejako kanavistossa sekä tulo- että poistoilmalaitteille.

TULOILMA	Ilmavirta*) (l/s)	Ääni dB(A)	Paine (Pa)
2 st DOMO S	10	< 20	28
3 st DOMO S	15	< 20	28
4 st DOMO S	20	< 20	28
5 st DOMO S	25	20	28
6 st DOMO S	30	20	28

*) Voimassa tuloilmalaitteen maksimi-ilmavirralla 5 l/s laitetta kohti.

Tekniset ominaisuudet

Rakenne

Toiminto ja muotoilu yhdistyvät Swegonin asuntojen seinäasenteisissa tuloilmalaitteissa DOMO.

Ilmalaitteesta on saatavana kolme versiota:

- DOMO S – tuloilmalaite
- DOMO E – poistoilmalaite
- DOMO R - poistoilmalaite kuristinlevyllä.

Muut ominaisuudet:

- Tulo- ja poistoilmalaite koostuu suutinosasta ja putkesta.
- Liitäntä kanavistoon tehdään T-kappaleilla ja liukumuhveilla.
- Kanavaliitännän halkaisija on Ø125 mm.
- Tuloilmalaitteet ja poistoilmalaitteet ovat eri kokoisia ja siten helppo erottaa toisistaan.
- Tuloilmalaitteessa on käännettävä suutin.
- Poistoilmalaitteessa on suutin kiinteällä keskiosalla.

Materiaali ja pintakäsittely

Ilmalaitteet asennusosineen on valmistettu polypropeenista (PP), joka palaessaan muodostaa vain hiilidioksidia ja vettä.

Vakioväri on Swegoninvalkoinen, lähin värisävy on RAL 9003/NCS S 0500-N.

Lisävarusteet

Näihin kahteen tuotteeseen ei ole saatavana lisävarusteita. Muuten ne sisältyvät komponentteina WISE Apartment, katso koko järjestelmän erillinen dokumentaatio.

Suunnittelu

ProResidential-laskentaohjelma on apuväline huoneiston ilmalaitteiden määrän laskentaan. Muuten on voimassa:

- Tuloilmalaite DOMO S sijoitetaan olohuoneeseen ja makuuhuoneisiin.
- Huoneen koko määrää tuloilmalaitteiden määrän.
- Poistoilmalaitteesta on kaksi versiota:
 - DOMO R kuristinlevyllä on aina ensimmäinen laite poistoilmakanavassa.
 - DOMO E sijoitetaan Restrictin jälkeen, eikä siinä ole kuristinlevyä.
- Poistoilmalaitteet sijoitetaan kylpyhuoneeseen, wc:hen ja keittiöön, haluttaessa myös vaatehuoneeseen.



Asennus ja säätö

- Laitteet pikaliitetään kanavistoon.
- Ilmlaite voidaan liittää suoraan verhoukseen huoneissa joissa on kanavaverho.
- DOMO E ja R löytyy myös alakattoasennukseen.
- Asennuksessa ei tarvita työkaluja.
- Ilmalaitteet on sovitettu asennettavaksi pyöreään Ø125 mm kanavistoon.
- Ilmanvaihtourakoitsija toimittaa ja asentaa kanaviston.
- Ilmalaitteen putkiosan pituus on 230 mm ja katkaistaan sopivaksi kyseisen seinän paksuuteen.
 - Seinän minimipaksuus on 70 mm.
 - Seinän maksimipaksuus on 250 mm.

Katso tarkemmat katkaisumitat suhteessa seinän paksuuteen käyttöohjeen taulukosta.

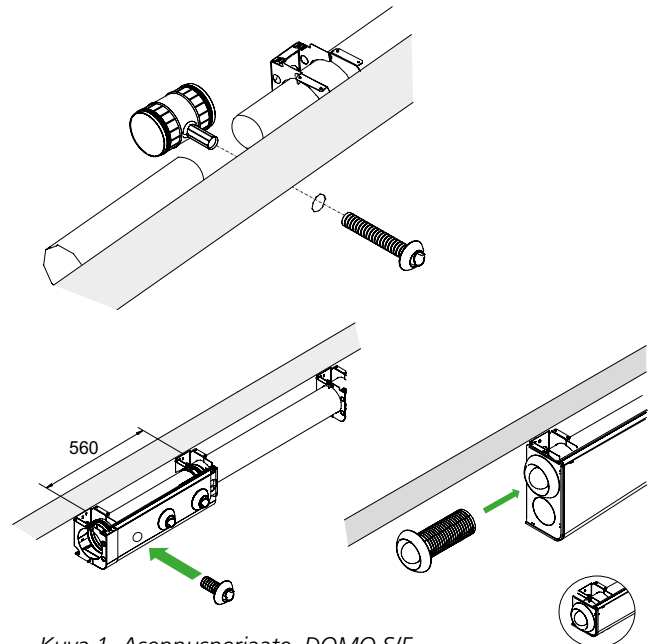
- Ilmalaitteet eivät tarvitse säätöä. Järjestelmään liittyviä, säätöä koskevia tietoja on erillisessä ohjekirjassa "WISE Apartment Suunnitteluopas".

Huolto

Ilmlaite puhdistetaan tarvittaessa haalealla vedellä ja astianpesuaineella tai vaihtoehtoisesti pölynimurilla.

Ympäristö

Materiaaliselostus löytyy osoitteesta www.swegon.fi.

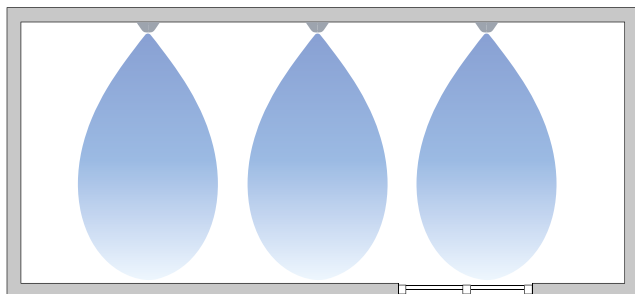


Kuva 1. Asennusperiaate, DOMO S/E.

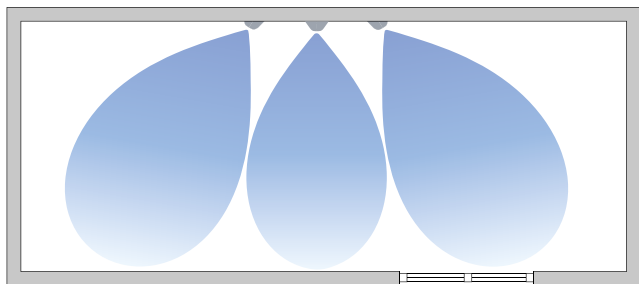
Heittokuviot

Heittokuviot huoneessa riippuvat tuloilmalaitteiden määrästä ja niiden sijoituksesta.

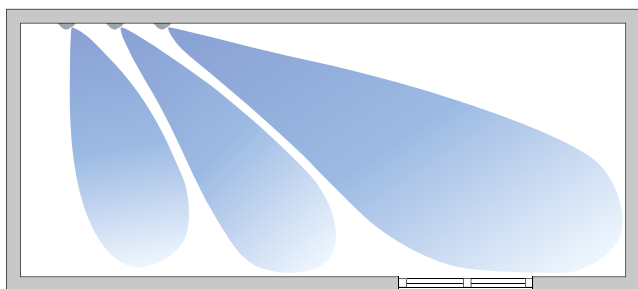
- Yleisesti on pyrittävä heittokuvioon, joka kattaa mahdollisimman suuren osan huoneesta.
- Tuloilmalaitteiden puhallussuuntaa voidaan säätää niin, että huoneen kaikki tuloilmalaitteet toimivat yhdessä parhaan heittokuvion saavuttamiseksi.
- Sopiva heittokuvio riippuu tuloilmalaitteen sijoituksesta suhteessa huoneen muotoon.
- Vakiohajotuksen sijasta (suoraan kattoa kohti) tuloilmalaitteiden teho voidaan yhdistää muodostamaan vaihtoehtoinen ilmanjako huoneeseen, katso alla olevien kuvien periaate-esimerkit.
- Tuloilmalaitteiden lukumäärä huoneessa vaihtelee huoneen koosta riippuen.



Kuva 2. Näkymä ylhäältä, hajotusesimerkki SUORA, jossa tuloilmalaitteet on jaettu tasaisesti pitkin seinää.



Kuva 3. Näkymä ylhäältä, hajotusesimerkki VASTAKKAINEN, jossa tuloilmalaitteet ovat ryhmänä keskellä seinää.

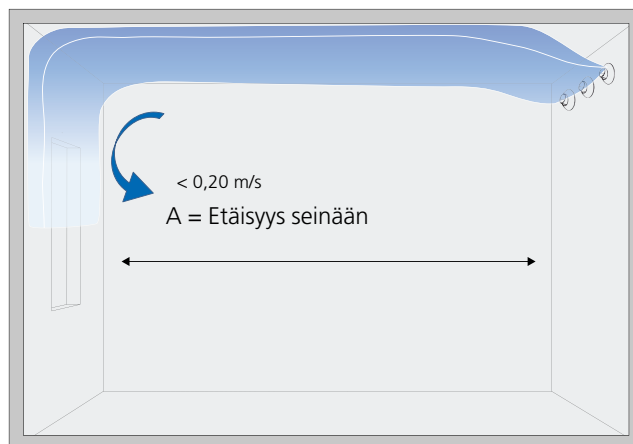


Kuva 4. Näkymä ylhäältä, hajotusesimerkki NURKKA, jossa tuloilmalaitteet ovat ryhmänä seinällä, esim. lähellä päätyseinää ja oven yläpuolella.

Heittopituus – tuloilma

Heittopituus ilmoitetaan suosituksena minimietäisyydeksi seinään. Lyhyillä etäisyyksillä vastakkaiseen seinään saatetaan tarvita useampia ilmalaitteita, jotta saataisiin pienemmät ilmannopeedet oleskelutilaan.

- Tuloilmalaitteen heittokuvio ilmoitetaan 0,20 m/s nopeusrajanpintana.
- Hajotus ja ilmannoisuus oleskelutilassa ilmoitetaan isotermissille olosuhteille (tuloilmavirran lämpötila = huonelämpötila).



Kuva 5. Heittopituus - tuloilma.

	2 laitetta (A)	3 laitetta (A)	4 laitetta (A)	5 laitetta (A)
Suora	2,1 m	3,0 m	4,3 m	5,0 m
Vastakkainen	1,0 m	1,6 m	2,3 m	2,8 m
Nurkka	1,2 m	1,8 m	2,7 m	3,2 m

Taulukosta nähdään A-mitta maksimi-ilmavirralla.

Mitoitus

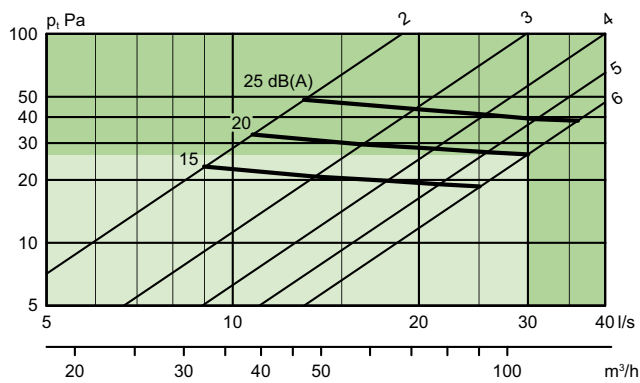
- Ääniluokka A standardin SS 25267, kohdan 4.2 mukaan
- Äänitaso ilmoitetaan yksikkönä dB(A) normaalisti vaimennetulle (4 dB) huoneelle (10 m² ekvivalentti absorptioala).
- Tarve ohjaa ilmavirtaa. Mittaus ja ohjaus tapahtuu automaattisesti ADAPT Boxissa.

Mitoituskäyrästä

Ilmavirrat – tuloilma

- Ilmalaitte mitoitetaan maksimi-ilmavirralla 5 l/s.
- Huoneiston koko kertoo ilmalaitteiden lukumäärän.
- Alla oleva käyrästä tiedot koskevat huonetta, jossa on 2-6 ilmalaitetta.
- Suurin suositeltava alilämpötila on 5 K.

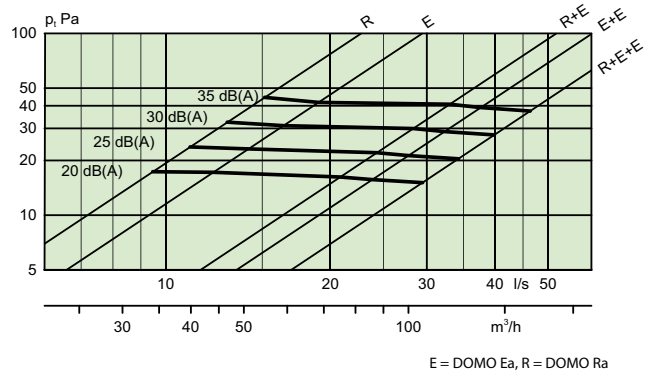
DOMO S – 125



Ilmavirrat – poistoilma

- Pääsijainti on aina kylpyhuoneessa.
- Ilmalaitte mitoitetaan maksimi-ilmavirralla 15 l/s.
- Ensimmäinen laite kanavistossa on aina DOMO Restrict (poistoilmalaitte kuristinlevyllä).
- Jos poistoilmakanava haarautuu, haaran ensimmäisen ilmalaitteen on aina oltava RESTRICT.
- Keittiössä ilmalaitetta käytetään vain perusilmanvaihtoon.

DOMO E/R – 125

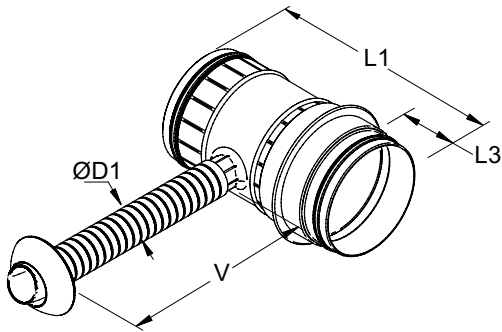


E = DOMO Ea, R = DOMO Ra

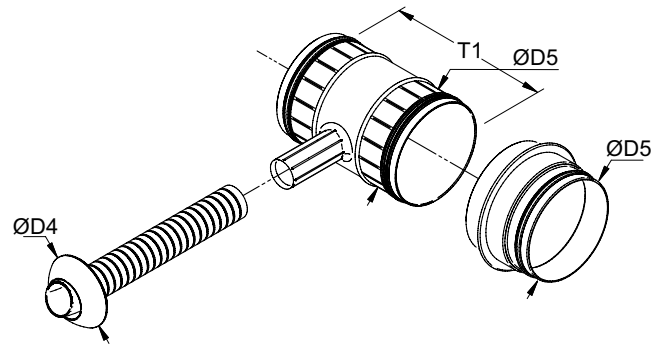
Mitat ja paino

DOMO S – Rakennemitat

Koko	Mitat (mm)							Paino (g)
	L1	L3	T1	V	ØD1	ØD4	ØD5	
125	215-280	32	180	70-250	39	85	123	430



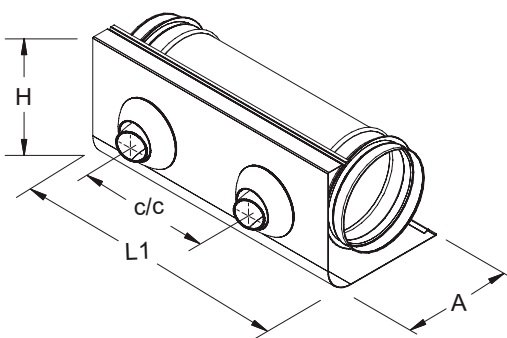
Kuva 6. Mitat, DOMO S, asennusmitat.



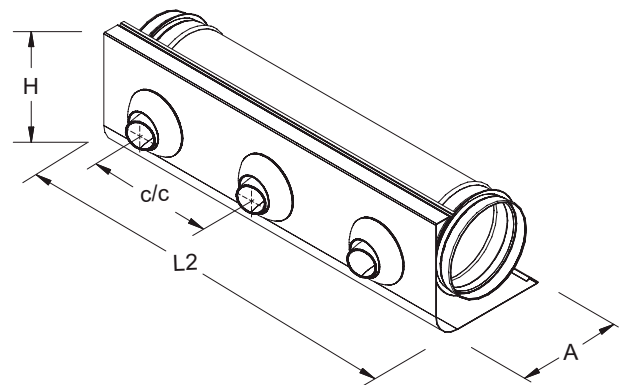
Kuva 7. Mitat, DOMO S.

LINE DOMO S – Ilmalaite verhouksessa

Mitat (mm)				
L1	L2	A	c/c	H
360	540	170	180	170



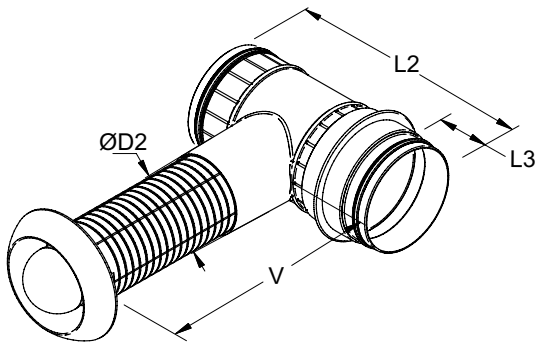
Kuva 8. Mitat, LINE DOMO Sx2, ilmalaite verhouksessa.



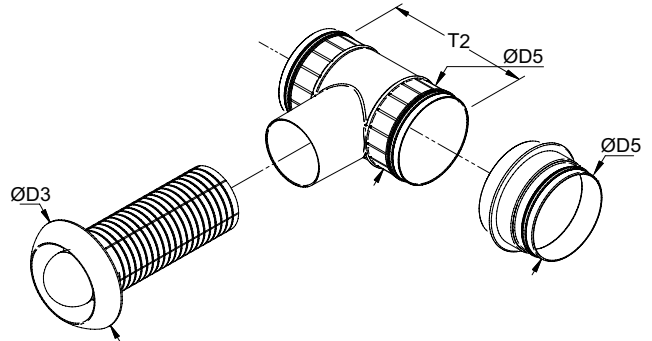
Kuva 9. Mitat, LINE DOMO Sx3, ilmalaite verhouksessa.

DOMO E/R – Rakennemitat

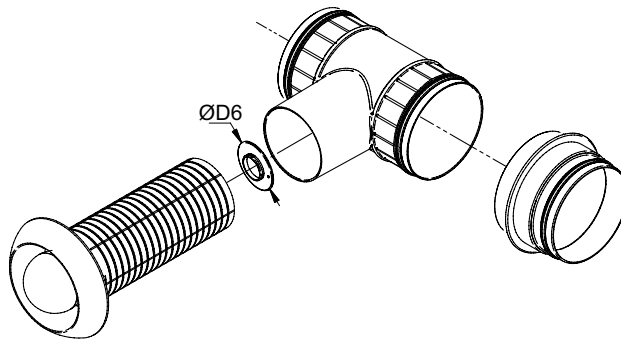
Koko	Mitat (mm)								Paino (g)
	L2	L3	T2	V	ØD2	ØD3	ØD5	ØD6	
125	245-310	32	210	70-250	95	150	123	29	755



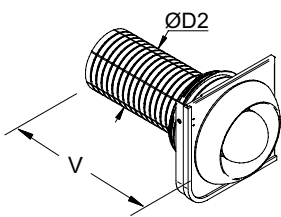
Kuva 10. Mitat, DOMO E ja R, asennusmitat.



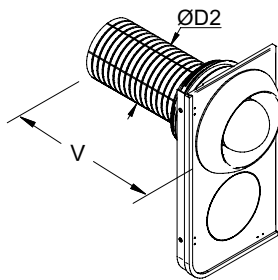
Kuva 11. Mitat, DOMO E.



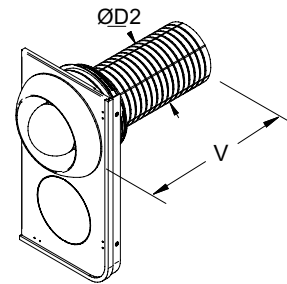
Kuva 12. Mitat, DOMO R, kuristinlevyn koko.



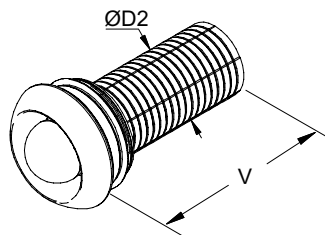
Kuva 13. Mitat, DOMO E/R End, asennettavaksi kanavapäätyn.



Kuva 14. Mitat, DOMO E/R End, asennettavaksi kanavapäätyn.



Kuva 15. Mitat, DOMO E/R End, asennettavaksi kanavapäätyn.



Kuva 16. Mitat, kattoon asennettu DOMO E/R Ceiling.

Erittely

Tuote

WISE Apartment -järjestelmään sisältyvä pyöreä ilmalaite seinä-asennukseen

DOMO x -a -ccc

Versio/toiminto:

S = tuloilma

E = poistoilma

R = poistoilma, kuristettu

Versio:

Koko: 125

Pyöreä ilmalaite asennettavaksi verhoukseen

LINE DOMO Sx x a -1

2, 3

Versio:

Koko:

Pyöreä ilmalaite asennettavaksi kanavapäättyyn

DOMO x End y a -z -125

E, R

L, R, L/R*

Versio:

1 = 1 Ø125 mm kanava

2 =

2 Ø125 mm kanavaa

Pyöreä ilmalaite asennettavaksi kattoon

DOMO x Ceiling a -125

E, R

Versio:

Laitekuvaus

Laitekuvaus DOMO S

Tuloilmalaite

Swegonin pyöreä tuloilmalaite huoneistojen ilmanvaihtoon.

Tuloilmalaite DOMO S (Supply) sovitettu asennettavaksi Ø125-kanavistoon.

- Muuntojoustava heittokuvio käännettävällä suuttimella
- Ympäristöystävällinen polypropeeni (PP) materiaali
- Mitoitusilmavirta, maksimi, on tuloilmalaitetta kohti 5 l/s
- Itsesäätävä tuloilmalaite

Esimerkki:

Lukumäärä*): DOMO S-a-125 xx kpl

Laitekuvaus DOMO E/R

Poistoilmalaite

Poistoilmalaite DOMO E (Extract) ja DOMO R (Restrict) sovitettu asennettavaksi Ø125-kanavistoon.

Poistoilmalaite DOMO E (Extract) ja DOMO R (Restrict) sovitettu asennettavaksi Ø125-kanavistoon.

Restrict kuristinlevyllä

- Extract ilman kuristinlevyä
- Mitoitusilmavirta, maksimi, on poistoilmalaitetta kohti 15 l/s
- Itsesäätävä poistoilmalaite

Esimerkki:

Lukumäärä**): DOMO E-a-125 xx kpl

Lukumäärä**): DOMO R-a-125 xx kpl

*)Tuloilmalaitteiden lukumäärä määräytyy huoneiston koon mukaan.

**)Poistoilmalaitteiden lukumäärä ja jako eri mallien kesken määräytyy huoneiston koon sekä poistoilmakanaviston haaroituksen mukaan siten että vähintään 1 kpl Domo Restrict on ensimmäisenä poistoilmalaitteena.