

# Swegon **CASA**<sup>™</sup> Premium

---

---

Installations-, drifts- och underhållsanvisning



Swegon CASA PREMIUM CLASSIC | Swegon CASA PREMIUM SWING

# Innehåll

## Installations-, drifts- och underhållsanvisning

### Swegon CASA Premium Classic

<b>1. Monteringsanvisning</b> .....	<b>3</b>
1.1 Infästning i skåp/vägg .....	3
1.2 Infästning i Swegon CASA R85 -aggregatet .....	3
1.3 Kopplingsschema .....	3
1.4 Ventilationssystemets inställningsvärden.....	4
1.5 Tekniska data .....	4
<b>2. Användning</b> .....	<b>5</b>
2.1 Tryckknapp för ventilationseffekt.....	5
2.2 Tryckknapp för forcerad drift.....	5
<b>3. Underhållsanvisning</b> .....	<b>6</b>
3.1 Serviceåtgärder .....	6
3.2 Filter .....	6
3.3 Lampa .....	6
3.4 Måttuppgifter .....	6

### Swegon CASA Premium Swing

<b>4. Monteringsanvisning</b> .....	<b>7</b>
4.1 Infästning av spiskåpan i vägg.....	7
4.2 Montage av kanalkåpor .....	7
4.3 Kopplingsschema .....	7
4.4 Ventilationssystemets inställningsvärden.....	8
4.5 Tekniska data .....	8
<b>5. Användning</b> .....	<b>9</b>
5.1 Tryckknapp för ventilationseffekt.....	9
5.2 Tryckknapp för forcerad drift .....	9
<b>6. Underhållsanvisning</b> .....	<b>10</b>
6.1 Serviceåtgärder .....	10
6.2 Filter .....	10
6.3 Lampa .....	10
6.4 Måttuppgifter .....	10

## Swegon CASA Premium Classic

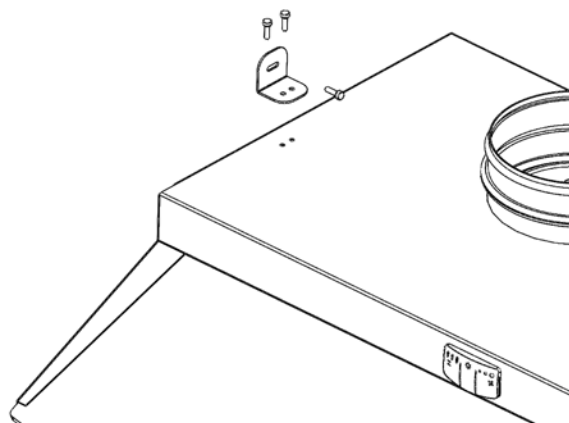
# 1. Monteringsanvisning

## 1.1 Infästning i skåp/vägg

Spiskåpan fästs i den bakre väggen med två skruvar och i skåpen med hjälp av de medföljande sidofästena.

Spiskåpanns säkerhetsavstånd från spisens yta till fettfiltret är minst 500 mm.

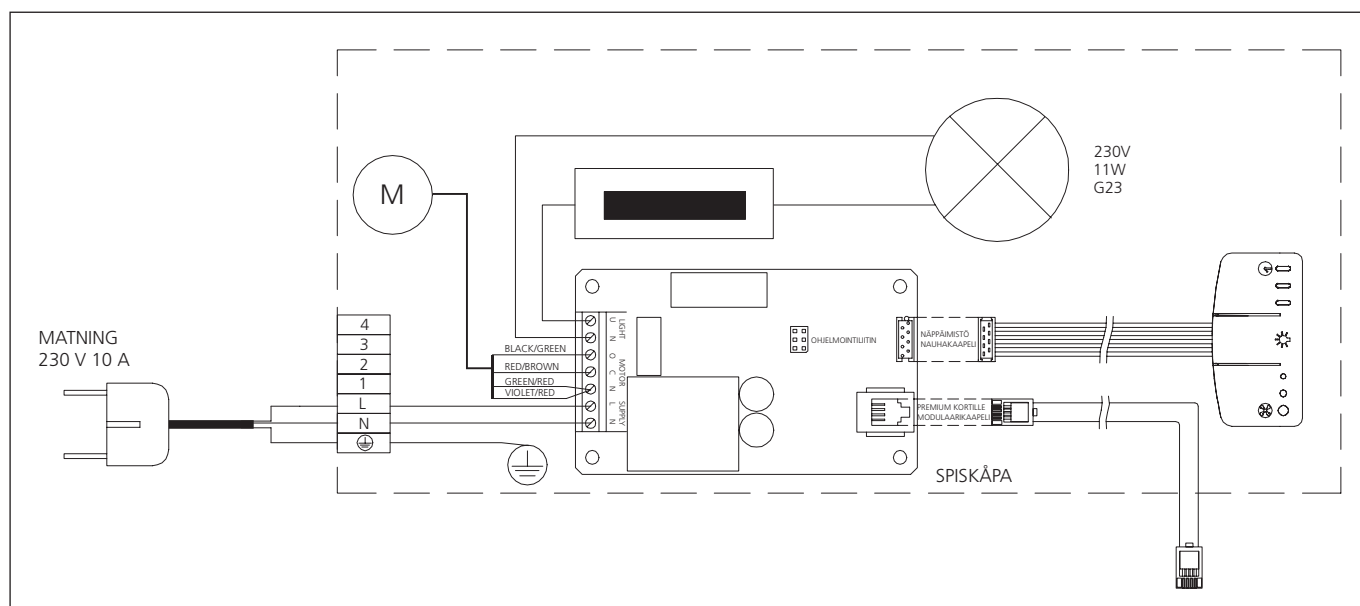
**!** Infästning i skåpen direkt genom spiskåpanns sidoväggar är förbjuden.



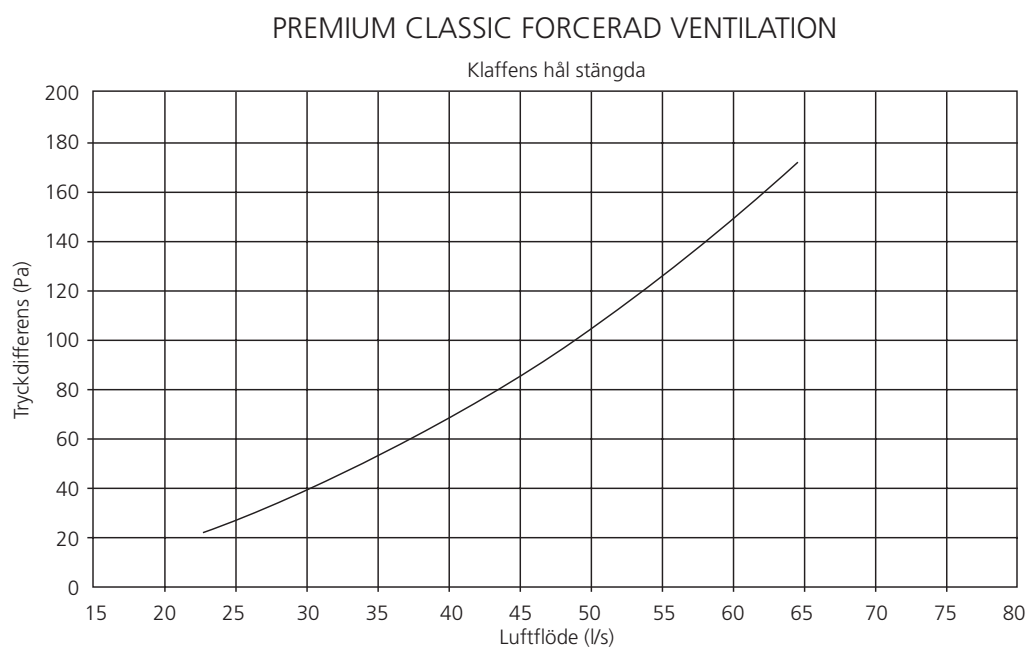
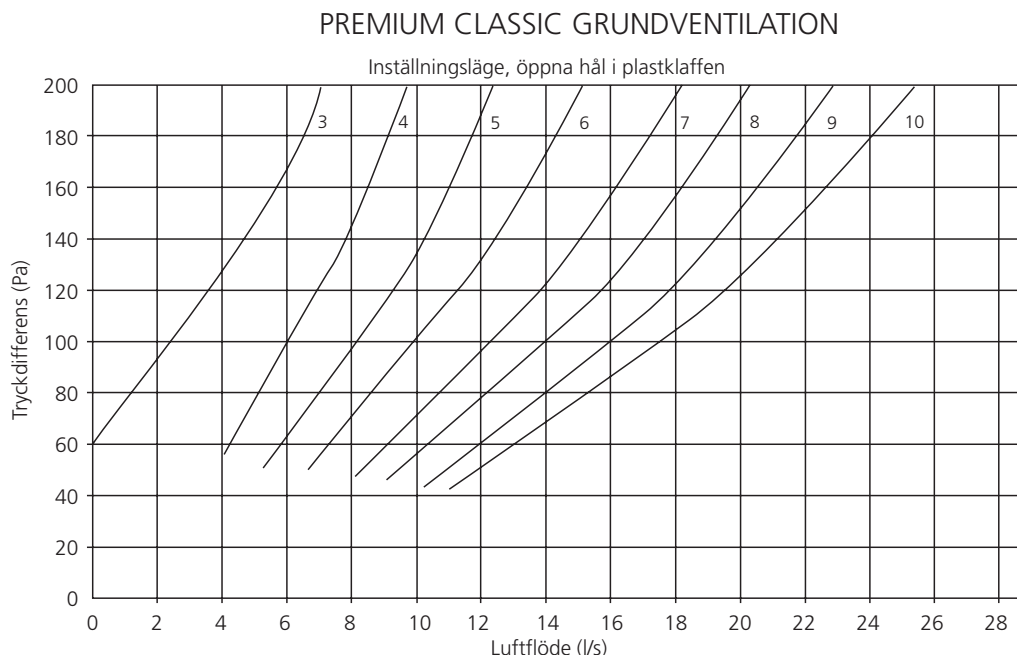
## 1.2 Infästning i Swegon CASA R85 -aggregatet

Spiskåpor av typerna Swegon CASA SV 600 Pre och Swegon CASA SV 700 Pre kan fästas i fyra punkter på Swegon CASA R85 -aggregatets undersida. Spiskåpan fästs i aggregatet genom kåpan i motsvarande fästhål på aggregatets undersida. Täckplåten i aggregatets botten ska lossas innan spiskåpan skruvas fast. Observera vid monteringen att det måste finnas tillräcklig höjd över spisen. Matnings- och modularkabeln från aggregatets baksida ansluts till spiskåpanns baksida. På Swegon CASA R85 -aggregatet används alltid en 700 mm bred frontpanel tillsammans med spiskåpan Swegon CASA SV 700 Pre.

## 1.3 Kopplingsschema



## 1.4 Ventilationssystemets inställningsvärden



## 1.5 Tekniska data

Matningsspänning:	230 V, 50 Hz, 0,2 A
Totaleffekt:	20 W
Belysningseffekt:	PL 11, 11 W
Anslutningskabel:	2 m, stickkontakt
Kanalanslutning:	Ø 125 mm/Ø160 mm
Material:	rostfritt/vitt
Fettfilter:	394 x 150 x 15 mm
Måttuppgifter:	se separat bild
Totalvikt:	8 kg

## Swegon CASA Premium Classic

## 2. Användning



Både bostadens ventilation, med tre olika hastigheter, och till/från-funktionen för spiskåpens frånluft regleras från spiskåpan.

Bostadens ventilation bör vara kontinuerlig för de boendes välbefinnande och för att undvika skador på bostadens byggkonstruktioner.



Flambering under spiskåpan är förbjuden.

### 2.1 Tryckknapp för ventilationseffekt

1. Drift vid bortavaro (en signallampa, en tryckning). Funktionen kan användas när de boende inte är hemma.
2. Normaldrift (två signallampor, två tryckningar). Ventilationssystemets grundhastighet.
3. Forcerad drift (tre signallampor, tre tryckningar). Funktionen används vid matlagning, användning av dusch, torkning av tvätt eller när många människor vistas i bostaden. Forcering med timer (60 min).

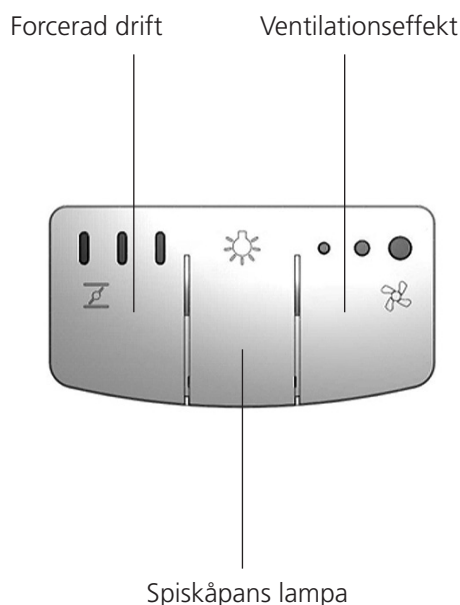
### 2.2 Tryckknapp för forcerad drift

Spiskåpens ventilationseffekt kan ökas tillfälligt med tryckknappen för forcerad drift. Vid intryckning av tryckknappen tänds signallampan och spiskåpens avstängningsspjäll öppnas. Varaktigheten för forcerad drift bestäms av antalet tryckningar.

1. tryckningen forcerad drift under 30 minuter
2. tryckningen forcerad drift under 60 minuter
3. tryckningen forcerad drift under 120 minuter
4. tryckningen stänger av forcerad drift



Vid larm från rotationsvakten i ventilationsaggregatets värmeväxlare för värmeåtervinning (ENDAST i kombination med aggregat av R-typ) blinkar alla signallampor på spiskåpens knappsats. Mer information finns i ventilationsaggregatets bruksanvisning.



## Swegon CASA Premium Classic

### 3. Underhållsanvisning

#### 3.1 Serviceåtgärder

Rengör spiskåpan regelbundet med diskmedel. På spiskåpor med rostfria metallytor, använd ett rengöringsmedel som är lämpligt för dessa ytor. Använd aldrig frätande rengöringsmedel.

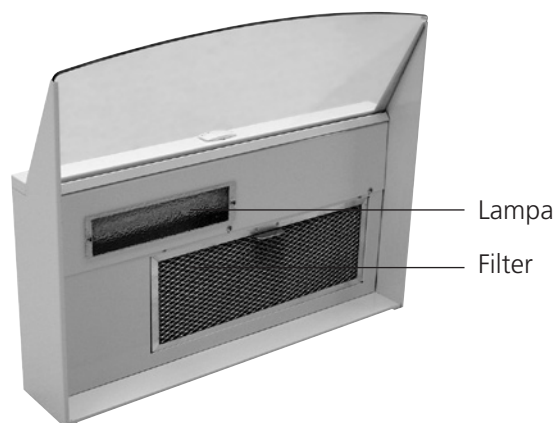
#### 3.2 Filter

Filtret kan lossas och diskas för hand med vanligt diskmedel eller i diskmaskin. Rengöring bör ske med 1–2 månaders mellanrum eller oftare vid behov.

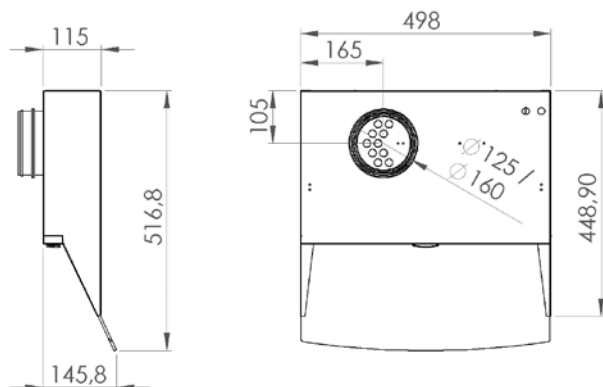
#### 3.3 Lampa

Vid byte av lampan lossar man skyddsglasets skruvar och drar lampan ur dess sockel.

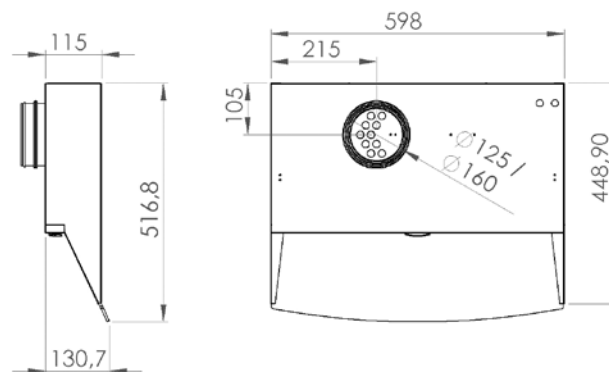
Lysrörlampans typ: PL 11 (11 W).



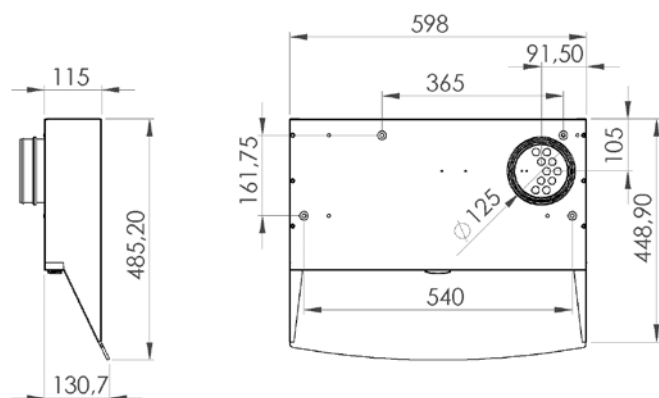
#### 3.4 Måttuppgifter



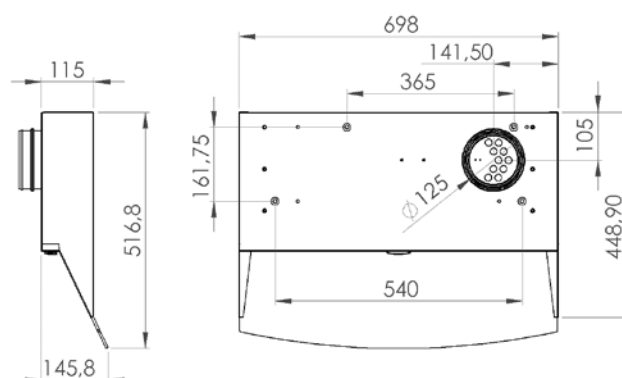
Swegon CASA SV/R PRE 500



Swegon CASA SV/R PRE 600



Swegon CASA SV/R PRE 600 (L/R)



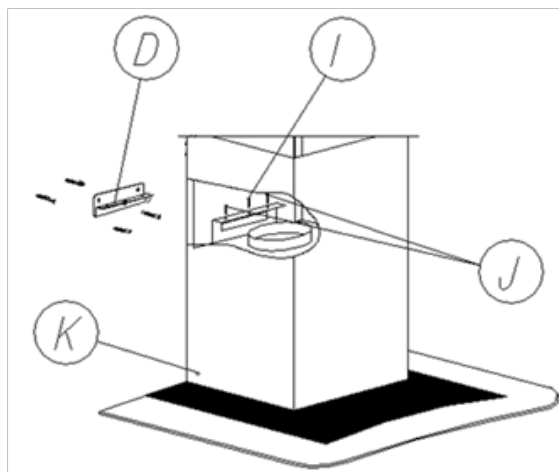
Swegon CASA SV/R PRE 700 (L/R)

## Swegon CASA Premium Swing

### 4. Monteringsanvisning

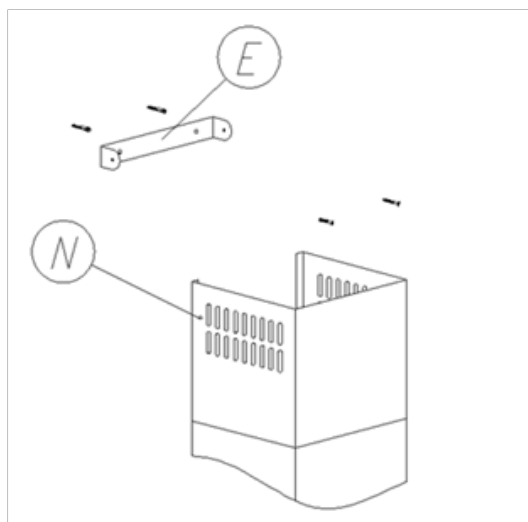
#### 4.1 Infästning av spiskåpan i vägg

- Minsta säkerhetsavstånd från spiskåpanns underkant till spisens yta är 650 mm.
- Fäst spiskåpanns väggfäste (D) i väggen, centrerat i förhållande till spiskåpan. Fästets avstånd från spisens yta ska vara minst 970 mm. Rikta upp fästet så horisontellt som möjligt.
- Häng upp spiskåpanns stomme i fästet (D) och justera till vågrätt läge med justerskruvarna (J).
- Kontrollera att det minsta säkerhetsavståndet från spisytan till spiskåpanns underkant uppfylls. Lås slutligen spiskåpan i väggfästet med låsskruven (I).

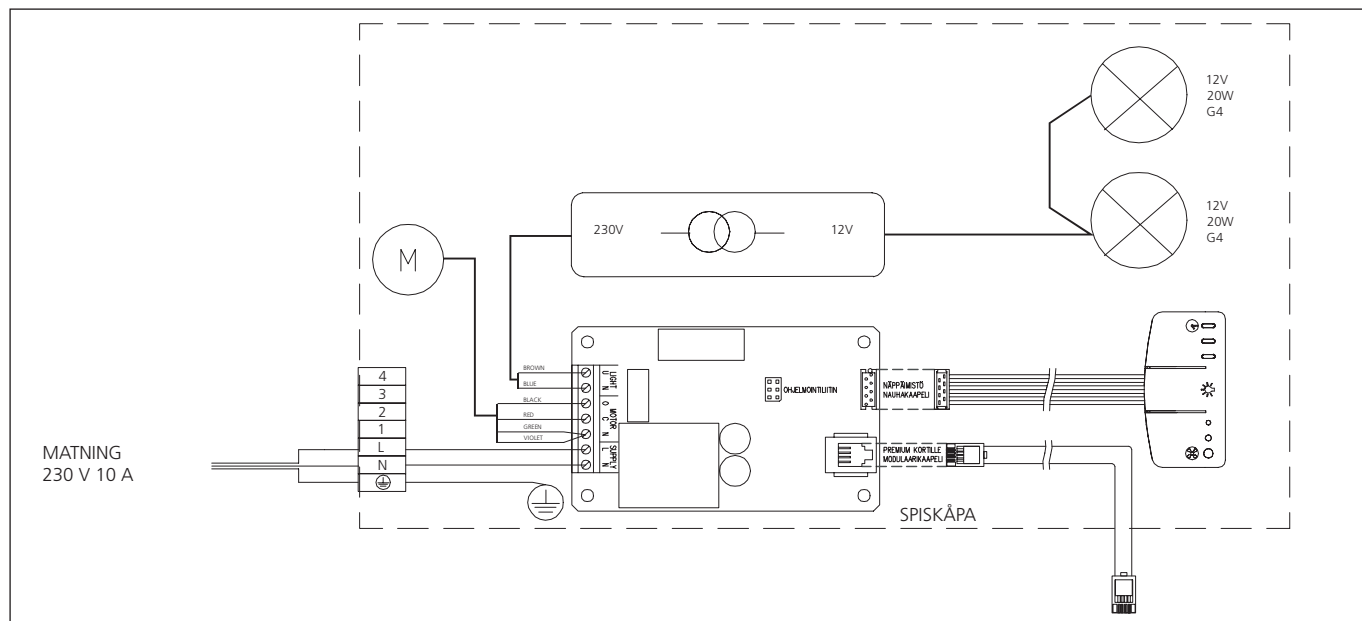


#### 4.2 Montage av kanalkåpor

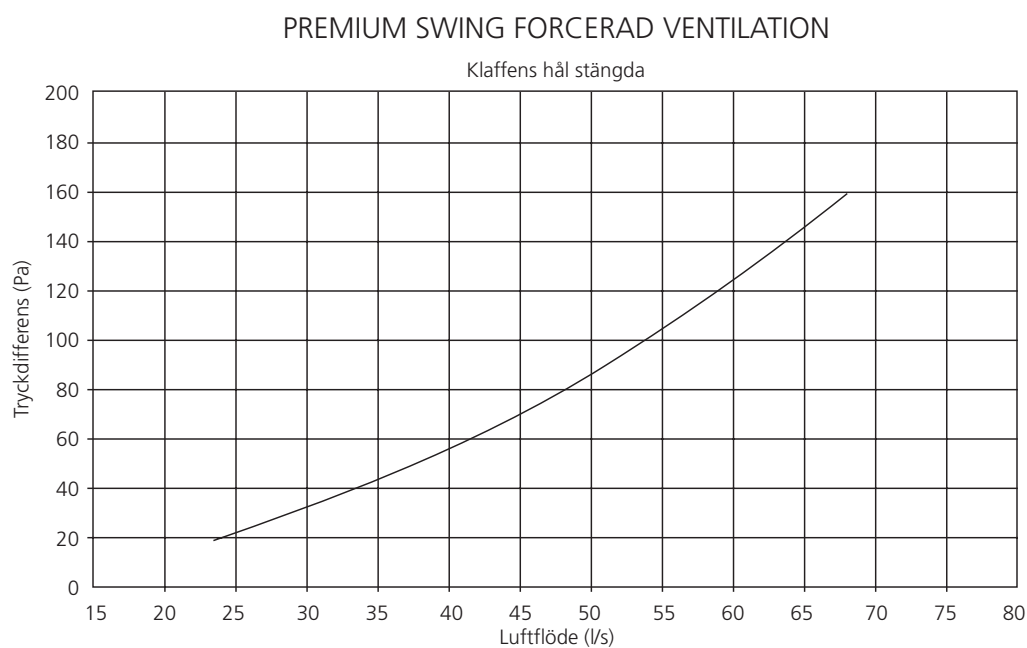
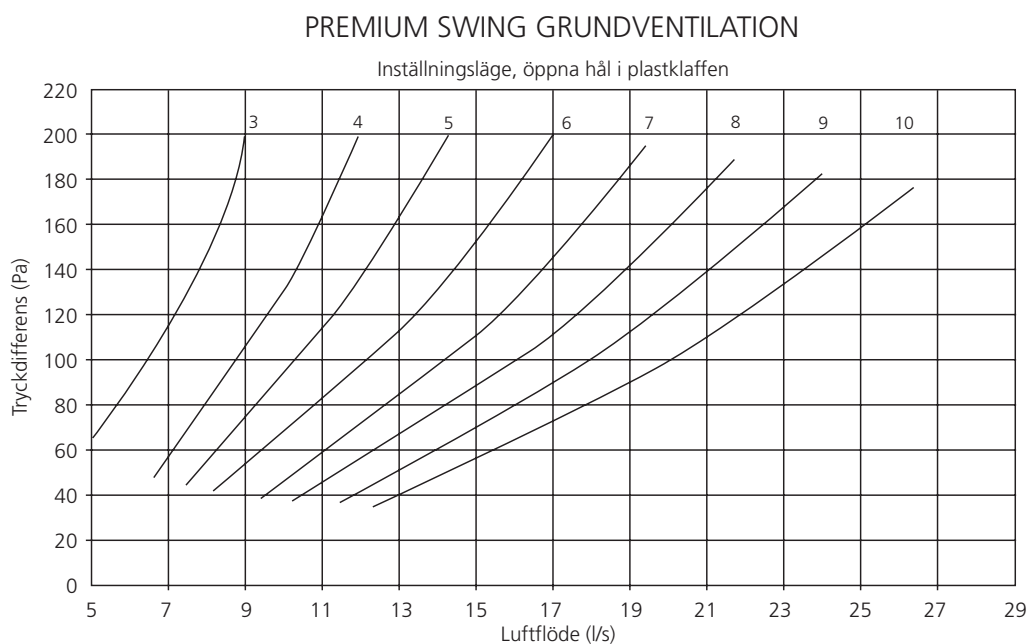
- 2 st. 500 mm långa täckdelar för utloppskanalen medföljer spiskåpan. Utloppskanalens maximala total-längd är 900 mm.
- Efter att elanslutningarna har gjorts och kanalen (Ø125) har satts fast, ska de övre och nedre kanalkåporna monteras ovanpå spiskåpan.
- Fäst den övre kanalkåpan (N) fäste (E) på lämplig höjd på väggen.
- Skjut den övre kanalkåpan (N) uppåt och fäst med skruvar i fästet (E). Fäst den nedre kanalkåpan med skruvar i spiskåpanns stomme.



#### 4.3 Kopplingschema



## 4.4 Ventilationssystemets inställningsvärden



## 4.5 Tekniska data

Matningsspänning:	230 V, 50 Hz, 0,2 A
Totaleffekt:	45 W
Belysningseffekt:	2 st. 20 W/12 V halogenlampor
Kanalanslutning:	Ø125 mm
Material:	INOX rostfritt, glas
Fettfilter:	9 x 300 x 320 mm
Måttuppgifter:	se separat bild
Kanalskydd:	2 x 500 mm, total längd max. 900 mm
Totalvikt med kanalskydd:	12,2 kg (Swing 600) 16,0 kg (Swing 900)



## Swegon CASA Premium Swing

## 5. Användning

**!** Både bostadens ventilation, med tre olika hastigheter, och till/från-funktionen för spiskåpens frånluft regleras från spiskåpan.

Bostadens ventilation bör vara kontinuerlig för de boendes välbefinnande och för att undvika skador på bostadens byggkonstruktioner.

**!** Flambering under spiskåpan är förbjuden.

### 2.1 Tryckknapp för ventilationseffekt

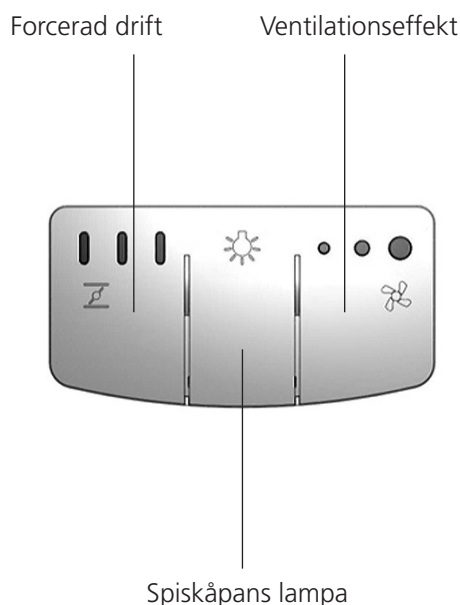
1. Drift vid bortavaro (en signallampa, en tryckning). Funktionen kan användas när de boende inte är hemma.
2. Normaldrift (två signallampor, två tryckningar). Ventilationssystemets grundhastighet.
3. Forcerad drift (tre signallampor, tre tryckningar). Funktionen används vid matlagning, användning av dusch, torkning av tvätt eller när många människor vistas i bostaden. Forcering med timer (60 min).

### 2.2 Tryckknapp för forcerad drift

Spiskåpens ventilationseffekt kan ökas tillfälligt med tryckknappen för forcerad drift. Vid intryckning av tryckknappen tänds signallampan och spiskåpens avstängningsspjäll öppnas. Varaktigheten för forcerad drift bestäms av antalet tryckningar.

1. tryckningen forcerad drift under 30 minuter
2. tryckningen forcerad drift under 60 minuter
3. tryckningen forcerad drift under 120 minuter
4. tryckningen stänger av forcerad drift

**!** Vid larm från rotationsvakten i ventilationsaggregatets värmeväxlare för värmeåtervinning (ENDAST i kombination med aggregat av R-typ) blinkar alla signallampor på spiskåpens knappsats. Mer information finns i ventilationsaggregatets bruksanvisning.



Swegon CASA Premium Swing

## 6. Underhållsanvisning

### 6.1 Serviceåtgärder

Rengör spiskåpan regelbundet med diskmedel. På spiskåpor med rostfria metallytor, använd ett rengöringsmedel som är lämpligt för dessa ytor. Använd aldrig frätande rengöringsmedel.

### 6.2 Filter

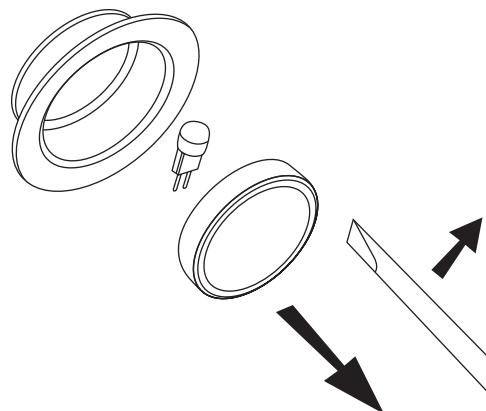
Filtret kan lossas och diskas för hand med vanligt diskmedel eller i diskmaskin. Rengöring bör ske med 1–2 månaders mellanrum eller oftare vid behov.

### 6.3 Lampa

Halogenlampa: 12 V, effekt 20 W, sockel G4.

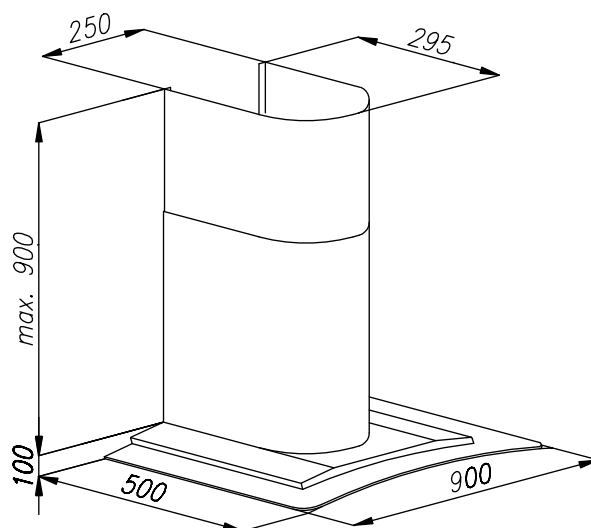
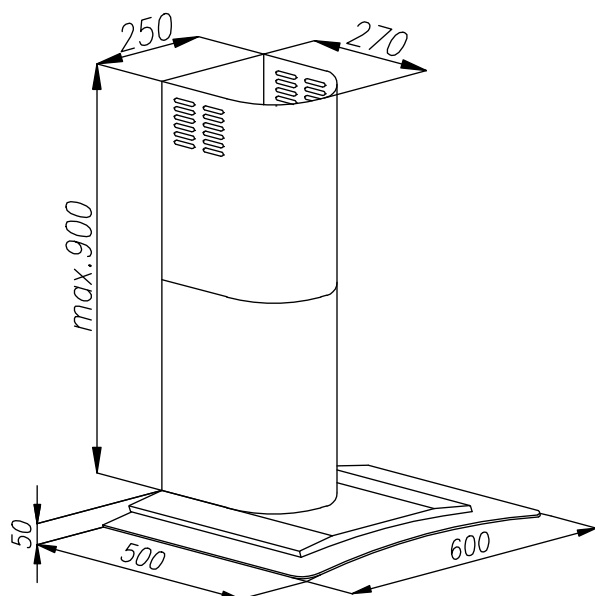
Vid byte av lampan använder man ett verktyg med platt spets för att lossa lampskyddet med metallringen.

Ta lampan ur sin hållare och sätt i en identisk lampa.



**Vidrör inte lampans glas direkt med fingrarna.**

### 6.4 Måttuppgifter



## Garantivillkor

### GARANTIGIVARE

Swegon ILTO Oy  
Asessorinkatu 10, 20780 S:t Karins.

### GARANTITID

Produkten har två (2) års garanti räknat från inköpsdagen.

### GARANTINS OMFATTNING

Garantin omfattar under garantitiden uppkomna fel som anmäls till tillverkaren eller konstaterats av garantigivaren eller garantigivarens företrädare, och som avser konstruktions-, tillverknings- eller materialfel samt följdfel som uppkommit på själva produkten. De ovannämnda felen åtgärdas genom att produkten görs funktionsduglig.

### ALLMÄNNA GARANTIBEGRÄNSNINGAR

Garantigivarens ansvar är begränsat enligt dessa garantivillkor och garantin täcker inte egendoms- eller personsador. Muntliga löften utöver detta garantiavtal är inte bindande för garantigivaren.

### BEGRÄNSNINGAR I GARANTIANSVAR

Denna garanti ges under förutsättning att produkten används på normalt sätt eller under jämförbara omständigheter för avsett ändamål, och att anvisningarna för användning följts.

Garantin omfattar inte fel som orsakats av:

- transport av produkten
- vårdslös användning eller överbelastning av produkten
- underlåtenhet att följa anvisningar gällande installation, drift, underhåll och skötsel
- felaktig installation av produkten eller felaktig placering på platsen
- omständigheter som inte beror på garantigivaren, såsom för stora spänningsvariationer, åsknedslag och brand eller andra olycksfall
- reparationer, underhåll eller konstruktionsändringar som gjorts av icke auktoriserad part
- garantin omfattar inte heller ur funktionssynpunkt betydelslösa fel, t ex repor på ytan
- delar som genom hantering eller normalt slitage är utsatta för större felrisk än normalt, till exempel lampor, glas-, porslins-, pappers- och plastdelar samt säkringar, omfattas inte av garantin
- garantin omfattar inte inställningar, information om användning, skötsel, service eller rengöring som normalt beskrivs i anvisningarna för användning eller arbeten som orsakas av att användaren undanlåtit att beakta varnings- eller installationsanvisningar, eller utredning av sådant

### DEBITERINGAR UNDER GARANTITIDEN

Den auktoriserade servicepartnern debiterar inte kunden för reparationer, utbytta delar, reparationsarbeten, för reparationen nödvändiga transporter eller resekostnader som faller inom garantin.

Detta förutsätter dock att:

- de defekta delarna överlämnas till den auktoriserade servicepartnern
- att reparationen påbörjas och arbetet utförs under normal arbetstid. För brådsakade reparationer, eller reparationer som utförs utanför normal arbetstid, har den auktoriserade servicepartnern rätt att debitera extra kostnader. Om felet kan utgöra risk för hälsa eller avsevärda ekonomiska skador repareras dock felet omedelbart utan extra debitering
- att servicebil eller allmänna transportmedel som går enligt tidtabell (som allmänna transportmedel betraktas inte båtar, flygplan eller snöfordon) kan användas för reparation av produkten eller för utbyte av felaktiga delar
- att demonterings- och monteringskostnader för utrustning som är fast monterad på användningsplatsen inte kan anses vara onormala

### ÅTGÄRDER NÄR FEL UPPTÄCKS

När ett fel upptäcks ska kunden utan dröjsmål anmäla det till tillverkaren eller till auktoriserad servicepartner. Ange vilken produkt (produktmodell, typbeteckning i garantikortet eller på typskylten, serienummer) det gäller, felets typ så noggrant som möjligt, samt de omständigheter under vilket felet uppstått. Om det finns risk för att felet orsakar följdskador i miljön, ska det stoppas omedelbart. En förutsättning för att garantin ska gälla är att tillverkaren eller tillverkarens representant före reparation får tillfälle att besiktiga de fel som anges i garantianspråket. En förutsättning för garantireparation är också att kunden på ett tillfredställande sätt kan visa att garantin är giltig (= inköpskvitto). Efter att garantitiden gått ut är garantianspråk, som inte gjorts skriftligen före garantitidens utgång, inte giltiga.

## EG-försäkran om överensstämmelse

Vi,

**Swegon ILTO Oy**  
**Asessorinkatu 10**  
**20780 S:t Karins**  
**FINLAND**

försäkrar härmed, att  
**Swegon CASA spiskåpor**  
är i överensstämmelse med följande EG-direktiv:

Maskindirektivet (2006/42/EG)  
Lågspänningsdirektivet (2006/95/EG)  
EMC-direktivet (2004/108/EG)

och att följande harmoniserade standarder har tillämpats:

EN 60335-1:2002 +A1:2004 +A11:2004 +A12:2006 +A13:2008 +A2:2006  
EN 60204-1:2006 +A1:2009  
EN 60034-5:2001 +A1:2007  
EN 55014-1:2006  
EN 55014-2:1997 +A1:2001 +A2:2008  
EN 61000-3-2:2006  
EN 61000-3-3:2008

Befullmäktigad att sammanställa den tekniska dokumentationen:

Namn: Rami Wiberg  
Adress: Asessorinkatu 10, 20780 S:t Karins  
E-post: rami.wiberg@ilto.fi

**Datum:** S:t Karins 01.11.2010

**Underskrift:**



Ilari Niittymäki  
Verkställande direktör  
Swegon ILTO Oy

**OBS! Dokumentets ursprungsspråk är engelska.**