

Swegon **CASA**[®] Nova KTAP

Anvisningar för montering, drift och underhåll



Innehåll

Monteringsanvisning.....	2
Användning.....	4
Skötselansvisning	4
Tekniska data.....	6

OBS! Handbokens ursprungsspråk är finska.

Monteringsanvisning

Avledning av frånluft ska man följa myndigheternas bestämmelser. En spiskåpa får inte anslutas till en rökgas kanal, som också används för avlägsnande av andra rökgaser (t.ex. från ved-/oljebrännare, gas-/oljekamin osv.)

Spiskåpans montering

Avståndet mellan spisen och spiskåpan ska vara minst 45 cm. Ovanför en gashäll ska avståndet vara minst 65 cm.

I överskåp utan botten och front

Kåpan monteras med hjälp av konsoler. Konsolerna **A** och **B** skruvas fast i skåpsidorna med skruvarna **c** enl. **fig 1**. Kåpan lyfts upp och skjuts in under konsolerna, samt låses fast med skruvarna **d**.

I överskåp utan botten, med front

Kåpan monteras med hjälp av konsoler. Notera att i detta alternativ måste konsolerna bytplats i förhållande till montering ovan. Konsolerna **B** och **A** skruvas fast i skåpsidorna med skruvarna **c** enl. **fig 2**. Kåpan lyfts rakt upp och skruvas fast med skruvarna **d**.

Mellan skåp

Skruva först fast klossarna **E** med skruvarna **f**, enl. **fig 3**. Kåpan monteras med hjälp av konsoler. Konsolerna **A** och **B** skruvas fast i skåpsidorna med skruvarna **c** enl. **fig 1**. Kåpan lyfts upp och skjuts in under konsolerna, samt låses fast med skruvarna **d**. **Klossens min. mått = 16 x 50 x 295 mm.**

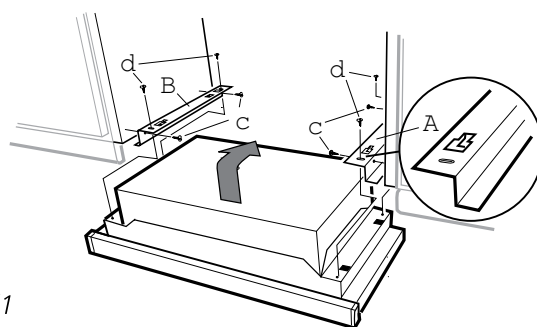


Bild 1

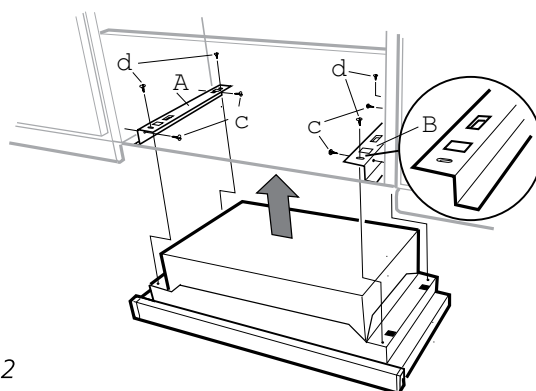


Bild 2

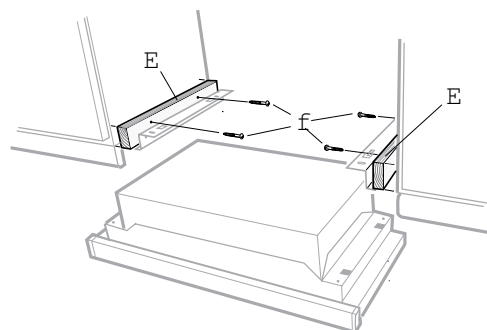
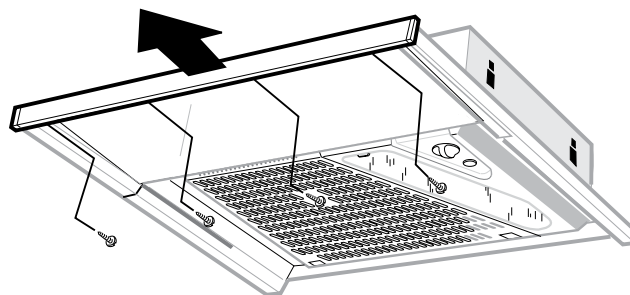


Bild 3

Elanslutning

För elanslutningen har spiskåpan en anslutningskabel med jordad stickpropp samt separat styrledare. Väggtaget ska vara åtkomligt efter installation. Annan typ av anslutningen eller utbyte av sladdställ ska utföras av behörig fackman.



Byte av front

Fronten är löstagbar för byte mot annan frontlist. Lossa de fyra skruvarna enl. bilden.

Inställning av luftflöden

Justering av luftflöden görs med hjälp av spjället. Spjället blir åtkomligt för justeringen genom att lossa filtret, se fig anvisning för detta.

Mätuttag, bild 1.

Mättrycket Pm mäts i mätuttaget A.

Med hjälp av mättrycket Pm och spjällets position kan luftmängden avläsas i injusteringsdiagrammen, där F1-F5 är forcerad ventilation och G1-G6 är grundventilation.

Om luftmängden måste förändras, läs av en ny spjällinställning från diagrammen och justera därefter spjällets position enligt nedanstående beskrivning.

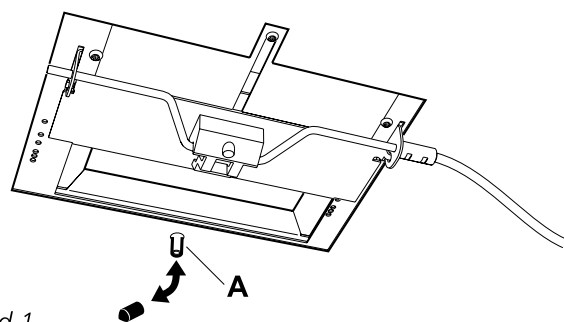


Bild 1

Injustering av forcerad ventilation, bild 2.

Ställ spjällluckan E i öppet läge och lossa skruvar B och C. För skjutspjället D till önskat läge.

Markeringarna för skjutspjällets läge F1-F5 motsvarar värdena i diagrammet Forcerad ventilation, se sidan 7. Lås fast skjutspjället med skruv B.

Mät trycket Pm och kontrollera att önskat forceringsflöde erhålls.

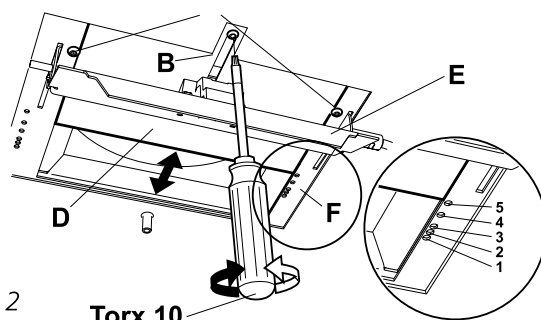


Bild 2

Injustering av grundventilation, bild 3.

Stäng spjällluckan. För spjällluckan E i önskat läge.

Markeringarna för spjällluckans läge G1-G6 motsvarar värdena i diagrammet Grundventilation, se sidan 7. Lås fast skjutspjället med skruvar C.

Mät trycket Pm och kontrollera att önskat grundflöde erhålls.

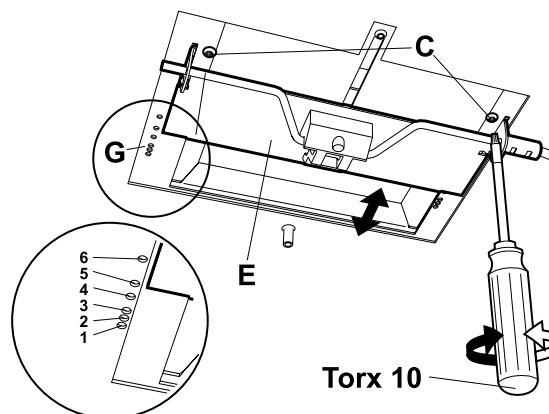


Bild 3

Fabriksinställning

Spiskåpan levereras från fabrik med spjället inställt på följande kapacitet.

Forcerad ventilation 40 l/s (144 m³/h) vid 100 Pa
Spjällinställning F 3,9
Ljudtrycksnivå = 33 dB(A)

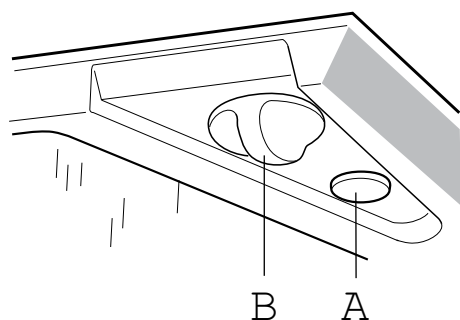
Grundventilation 20 l/s (72 m³/h) vid 120 Pa
Spjällinställning G 4,8
Ljudtrycksnivå = 27 dB(A)

Bruksanvisning

Så här använder du spiskåpan

Spjället öppnas i samband med matlagning. Spjället stängs automatisk efter max. 60 minuter eller när reglaget vrids till läge **H**.

Maträtter får inte flamberas under spiskåpan. Om spiskåpan används samtidigt som någon annan utrustning som inte drivs med elenergi, såsom en öppen spis, kamin, gashäll, ved-/olja/brännare e.d., måste man se till att tillräckligt med luft tillförs rummet.



B= Vred för spjäll

A= Tryckknapp för belysning



Maträtter får inte flamberas under spisfläkten eller spiskåpan.

Skötsel

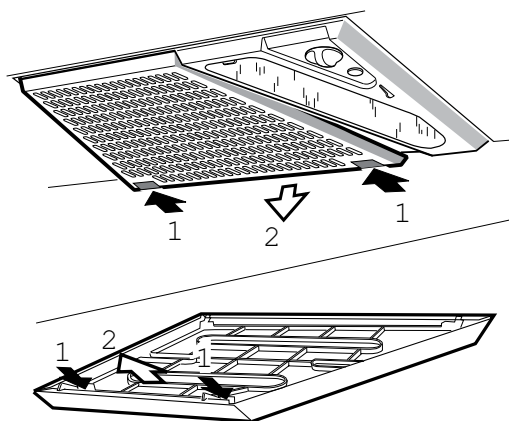
Skötsel

Rengör spiskåpan ytor med en fuktig trasa och mildt diskmedel. Använd inga slipande rengöringsmedel eller lösningar för rengöringen. Rengör filtret vid i normal användning cirka två gånger per månad.

- Lossa filtret
- Lossa filterdelarna från varandra
- Diska fettfiltret i diskmaskin eller för hand i varmt vatten med diskmedel.
- Spiskåpan bör rengöras invändigt några gånger om året. Rengör spiskåpan insida med en fuktig trasa och mildt diskmedel.
- Efter rengöringen, sätt tillbaka filterdelarna på sina platser så att de låses fast.

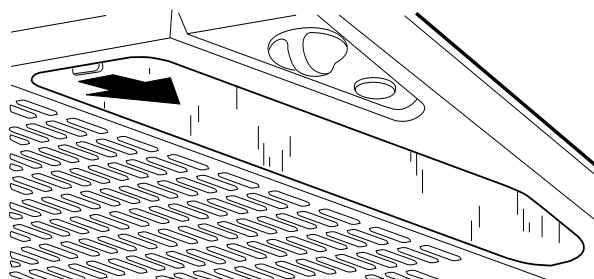
Se till att spiskåpan rengörs regelbundet.

Om detta inte görs, kan fett som samlas i spiskåpan utgöra en brandrisk.



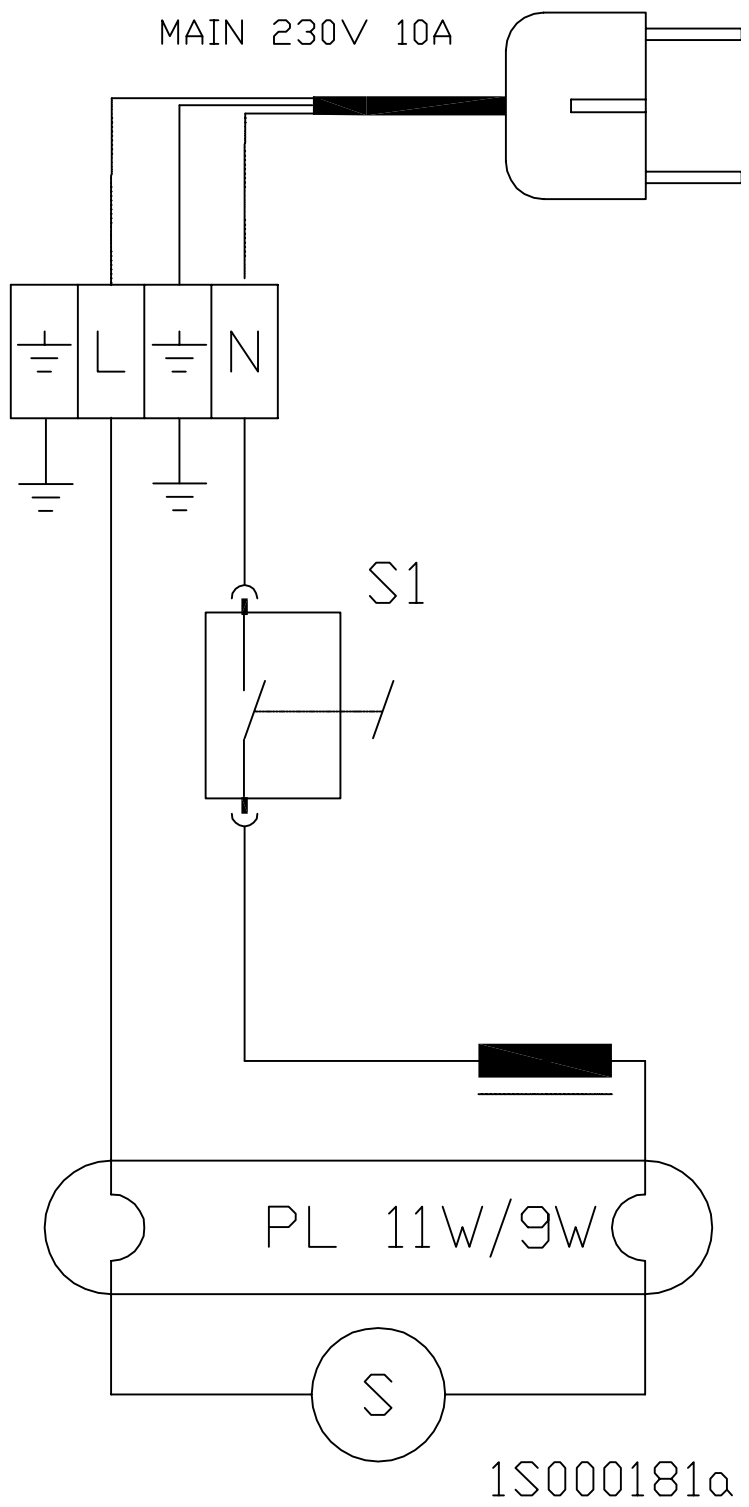
Byte av lysrör:

Lossa glaset under lysröret genom att snäppet trycks i pilens riktning. Då blir lysröret lättillgängligt för byte. (Lysrörets sockel G23).



Om fläkten inte fungerar

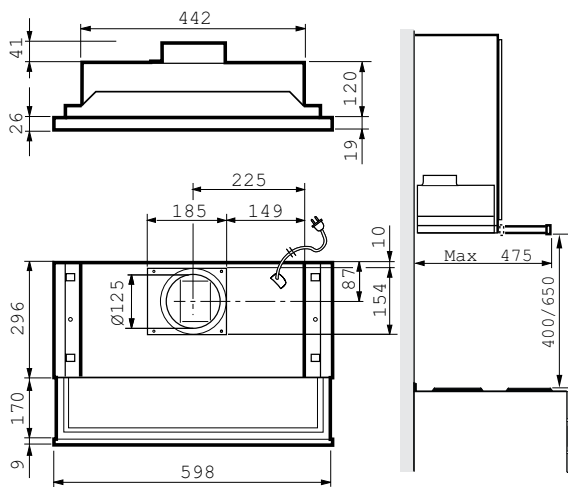
Kontrollera att säkringen är hel.



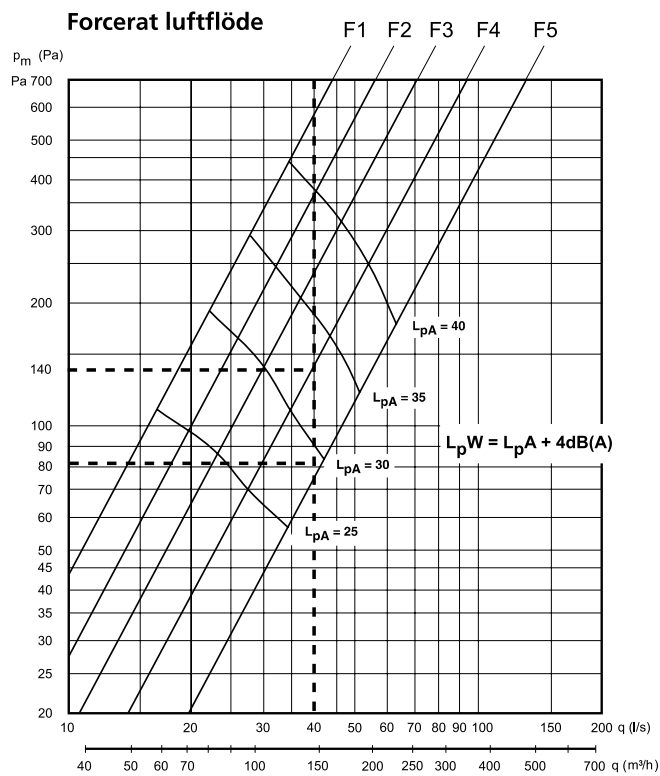
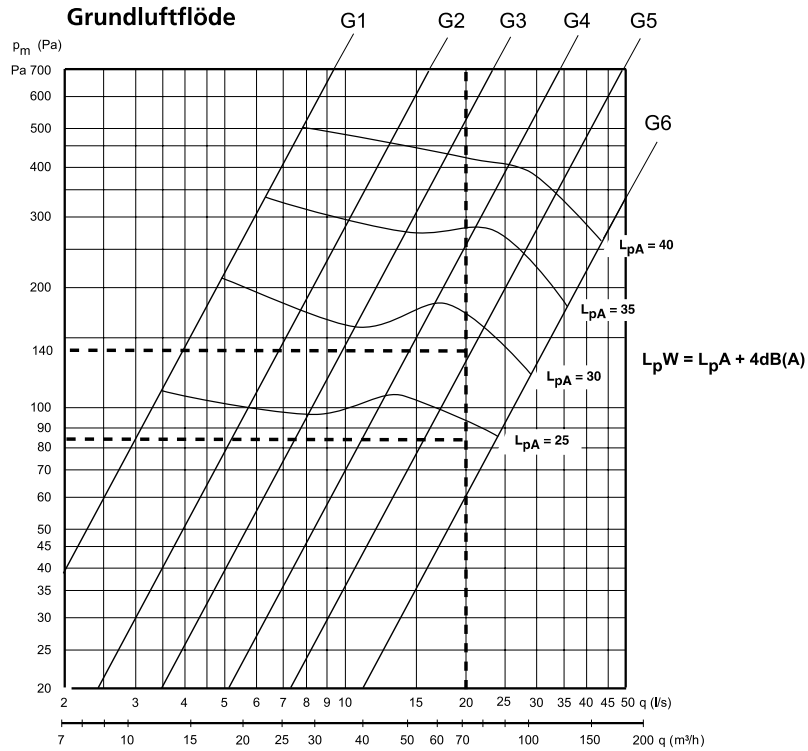
Tekniska data

Bredd: 60 cm
 Elanslutning: 230 V~ via jordad stickpropp
 Belysning: Lysrör, sockel G23,
 11 W, bredd 60 cm

Måttuppgifter



Dimensioneringsdiagram



Garantivillkor

GARANTIGIVARE

Swegon ILTO Oy

Asessorinkatu 10, 20780 S:t Karins.

GARANTITID

Produkten har två (2) års garanti räknat från inköpsdagen.

GARANTINS OMFATTNING

Garantin omfattar under garantitiden uppkomna fel, vilka anmäls till tillverkaren, eller konstaterats av garantigivaren eller garantigivarens företrädare, och

som avser konstruktions-, tillverknings- eller materialfel samt följdfelet som uppkommit på själva produkten. De ovannämnda felen åtgärdas genom att produkten görs funktionsduglig.

ALLMÄNNA GARANTIBEGRÄNSNINGAR

Garantigivarens ansvar är begränsat enligt dessa garantivillkor och garantin täcker inte egendoms- eller personskador. Muntliga löften utöver detta garantiavtal är inte bindande för garantigivaren.

BEGRÄNSNINGAR I GARANTIANSVAR

Denna garanti ges under förutsättning att produkten används på normalt sätt eller under jämförbara omständigheter för avsett ändamål, och att anvisningarna för användning följs.

Garantin omfattar inte fel som orsakats av:

- transport av produkten
- vårdslös användning eller överbelastning av produkten
- underlåtenhet att följa anvisningar gällande installation, drift, underhåll och skötsel
- felaktig installation av produkten eller felaktig placering på platsen
- omständigheter som inte beror på garantigivaren, såsom för stora spänningsvariationer, åsknedslag och brand eller andra olycksfall
- reparationer, underhåll eller konstruktionsändringar som gjorts av icke auktoriserad part
- garantin omfattar inte heller ur funktionssynpunkt betydelslösa fel, t ex repor på ytan.
- Delar, som genom hantering eller normalt slitage är utsatta för större felrisk än normalt, till exempel lampor, glas-, porslins-, pappers- och plastdelar samt säkringar omfattas inte av garantin.
- Garantin omfattar inte inställningar, information om användning, skötsel, service eller rengöring som normalt beskrivs i anvisningarna för användning eller arbeten som orsakas av att användaren uraktlåtigt beakta varnings- eller installationsanvisningar, eller utredning av sådant.

DEBITERINGAR UNDER GARANTITIDEN

Den auktoriserade servicepartnern debiterar inte kunden för reparationer, utbytta delar, reparationsarbeten, för reparationen nödvändiga transporter eller resekostnader som faller inom garantin.

Detta förutsätter dock att:

- de defekta delarna överlämnas till den auktoriserade servicepartnern
- att reparationen påbörjas och arbetet utförs under normal arbetstid. För brådskanande reparationer, eller reparationer som utförs utanför normal arbetstid, har den auktoriserade servicepartnern rätt att debitera extra kostnader. Om felen kan orsaka risk för hälsa eller avsevärda ekonomiska skador repareras dock felen omedelbart utan extra debitering.
- att servicebil eller allmänna transportmedel som går enligt tidtabell (som allmänna transportmedel betraktas inte båtar, flygplan eller snöfordon) kan användas för reparation av produkten eller för utbyte av felaktiga delar .
- demonterings- och monteringskostnader för utrustning som är fast monterad på användningsplatsen inte kan anses vara onormala.

ÅTGÄRDER NÄR FEL UPPTÄCKS

När ett fel upptäcks ska kunden utan dröjsmål anmäla det till tillverkaren eller till auktoriserad servicepartner. Ange vilken produkt (produktmodell, typbeteckning i garantikortet eller på typskylten, serienummer) det gäller, felets typ så noggrant som möjligt, samt de omständigheter under vilket felet uppstått. Om det finns risk för att felet orsakar följdskador i miljön, ska det stoppas omedelbart. En förutsättning för att garantin ska gälla är att tillverkaren eller tillverkarens representant före reparation får tillfälle att besikta de fel som anges i garantianspråket. En förutsättning för garantireparation är också att kunden på ett tillfredställande sätt kan visa att garantin är giltig (= inköpskvitto). Efter att garantitiden gått ut är garantianspråk, som inte gjorts skriftligen före garantitidens utgång, inte giltiga.