

# Swegon **CASA**<sup>®</sup> Classic KTAP

---

---

Anvisningar för montering, drift och underhåll



## Innehåll

Monteringsanvisning.....	3
Användning.....	4
Skötselansvisning .....	4
Tekniska data.....	6

# Monteringsanvisning

Vid utledning av frånluft måste man följa myndigheternas bestämmelser. En spisfläkt får inte anslutas till en rökgas kanal, som också används för avlägsnande av andra rökgaser (t.ex. från ved-/olja brännare, gas-/olja kamin osv.)

## Spiskåpans montering

Spiskåpan kan monteras under en skåprad eller fällas in i skåpraden. Avståndet mellan spisen och spiskåpan ska vara minst 45 cm. Ovanför en gashäll ska avståndet vara minst 65 cm.

Spiskåpan kan också monteras med hjälp av fästen som finns att köpa som tillbehör. Separata monteringsanvisningar medföljer.

## Inställning av justerplåten

Luftflöden justeras med hjälp av justerplåten. Justerplåten kan ställas in när man har tagit bort filtret, se bild 2.

Mät punkt, bild 1.

Trycket  $P_m$  uppmäts i mät punkten A.

Med hjälp av mättrycket  $P_m$  och justerplåtens läge kan luftmängden avläsas i dimensioneringsdiagrammen, där F1-F5 är forcerad ventilation och G1-G6 är grundventilation.

Om luftmängden behöver ändras, avläs justerplåtens nya läge i dimensioneringsdiagrammen och ställ sedan in justerplåtens läge enligt beskrivningen nedan.

Inställning av forcerad ventilation, bild 2.

Ställ plåten E i öppet läge och lossa skruvarna B och C. För glidplåten D till önskat läge. Glidplåtens lägesmarkeringar F1-F5 motsvarar värdena i diagrammet Forcerad ventilation, se en senare sida.

Lås glidplåten med skruvarna B.

Mät trycket  $P_m$  och kontrollera att det önskade forcerade flödet uppnås.

Inställning av grundventilation, bild 3.

Stäng justerplåten. För justerplåten E till önskat läge.

Justerplåtens lägesmarkeringar G1-G6 motsvarar värdena i diagrammet Grundventilation, se en senare sida.

Lås justerplåten med skruvarna C.

Mät trycket  $P_m$  och kontrollera att den önskade grundventilationen uppnås.

## Fabriksinställning

Spiskåpan levereras med justerplåten inställd från fabriken för följande effekter:

Forcerad ventilation 40 l/s (144 m<sup>3</sup>/h)/100 Pa  
Justerplåtens läge F 3,9  
Ljudtrycksnivå 33 dB(A)

Grundventilation 20 l/s (72 m<sup>3</sup>/h)/100 Pa  
Justerplåtens läge G 4,8  
Ljudtrycksnivå 27 dB(A)

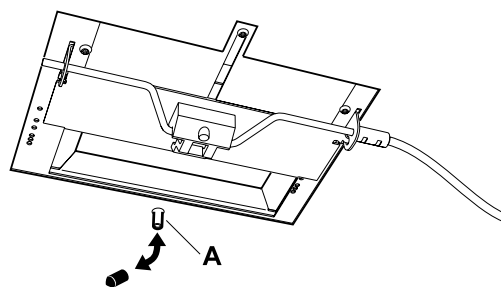
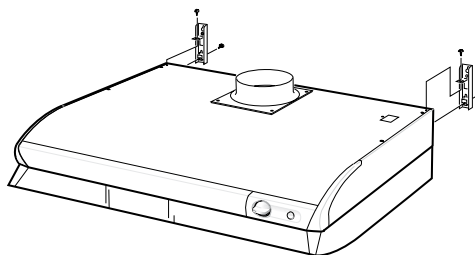
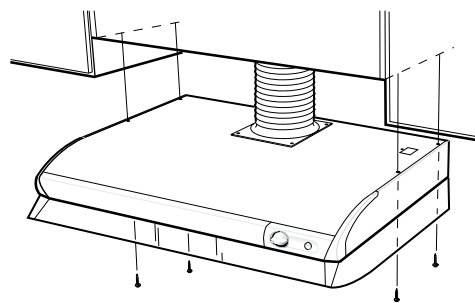


Bild 1

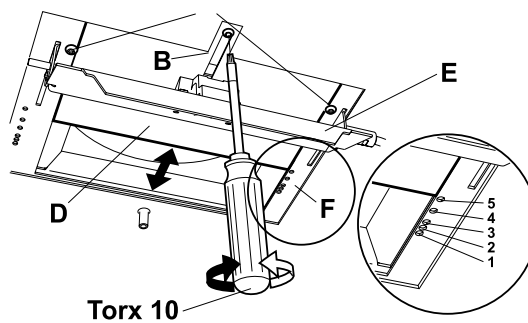


Bild 2

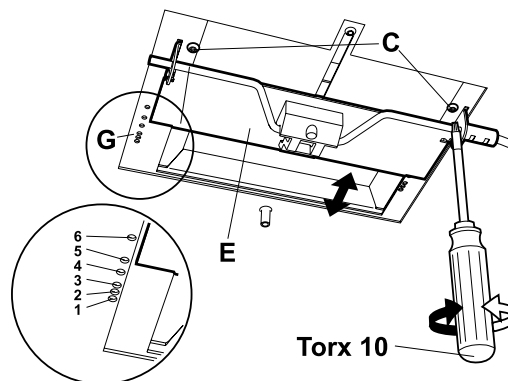
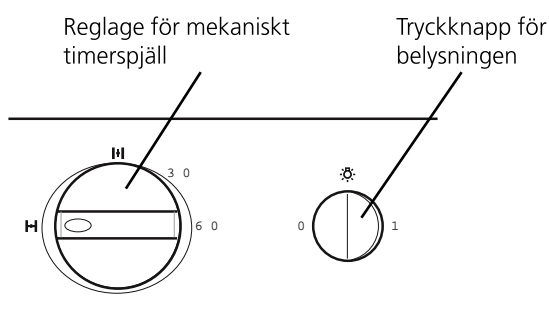


Bild 3

## Bruksanvisning

### Så här använder du spiskåpan

Spjället öppnas i samband med matlagning. Spjället stängs automatiskt efter max. 60 minuter eller när reglaget vrids till läge **H**. Maträtter får inte flamberas under spisfläkten eller spiskåpan. Om spisfläkten används samtidigt som någon annan utrustning som inte drivs med elenergi, såsom en öppen spis, kamin, gashäll, ved-/olja-brännare e.d., måste man se till att tillräckligt mycket ersättningsluft tas in i bostaden.



## Skötsel

### Skötsel

Rengör spiskåpan ytor med en fuktig duk och mildt diskmedel. Använd inga slipande rengöringsmedel eller lösningar för rengöringen. Rengör ett filter i normal användning cirka två gånger per månad.

- Lossa filtret
- Lossa filterdelarna från varandra
- Diska fettfiltret i diskmaskin eller för hand i varmt vatten med diskmedel.
- Spiskåpan bör rengöras invändigt några gånger om året. Rengör spiskåpan insida med en fuktig duk och mildt diskmedel.
- Efter rengöringen, sätt tillbaka filterdelarna på sina platser så att de låses fast.

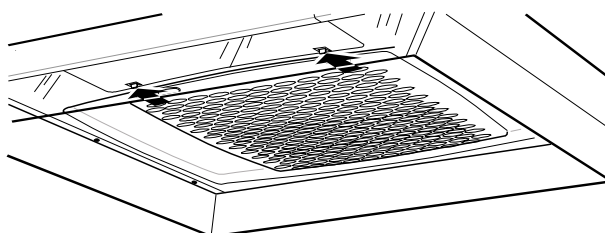
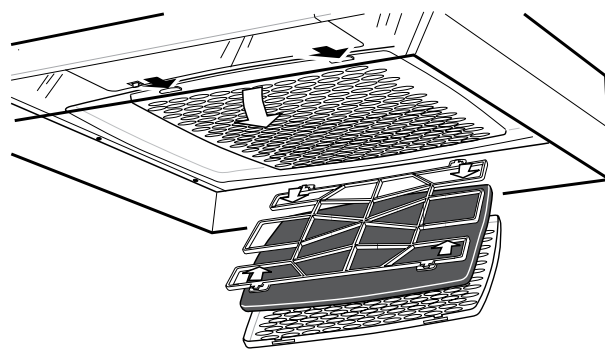
Se till att fläkten rengörs regelbundet. Om detta inte görs, kan fett som samlas i filtret utgöra en brandrisk.

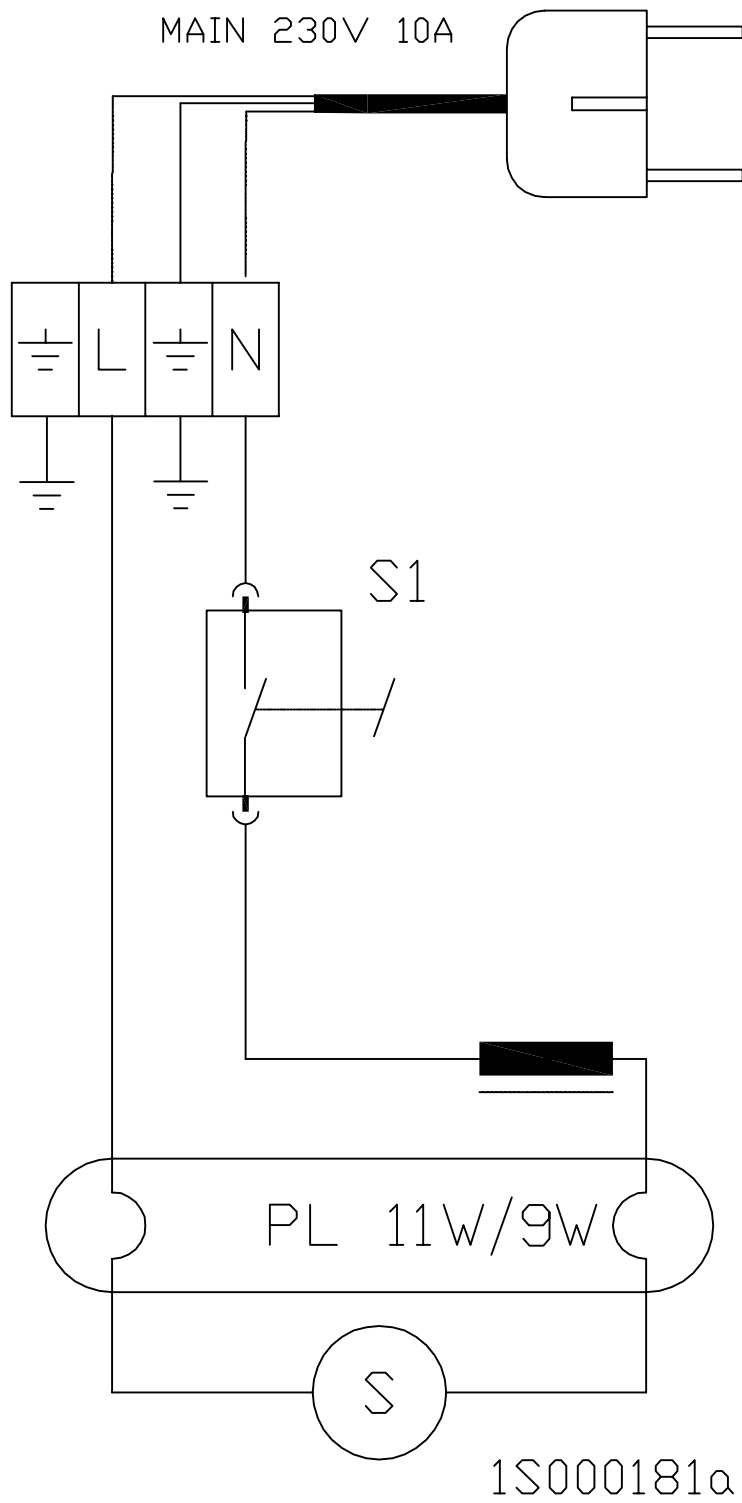
### Byte av lysrör:

Lossa glaset under lysröret genom att trycka låsklackarna mot den främre delen. Då blir lysröret lättillgängligt för byte. (Lysrörets sockel G23).

### Om fläkten inte fungerar

Kontrollera att säkringen är hel. Prova belysningen och de olika fläkthastigheterna, så att du vet vad som inte fungerar.

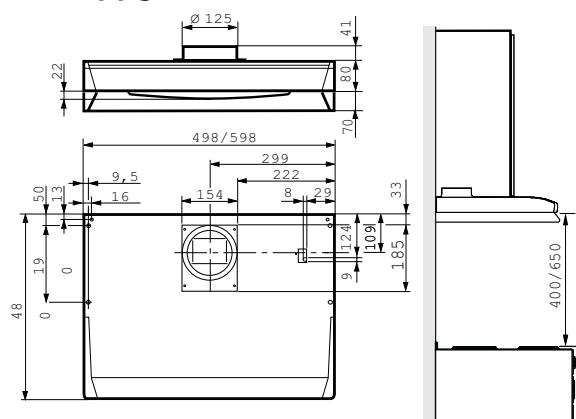




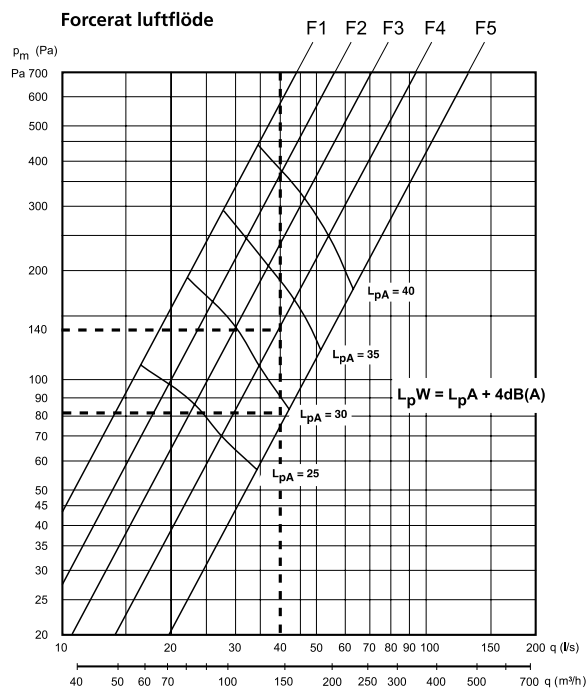
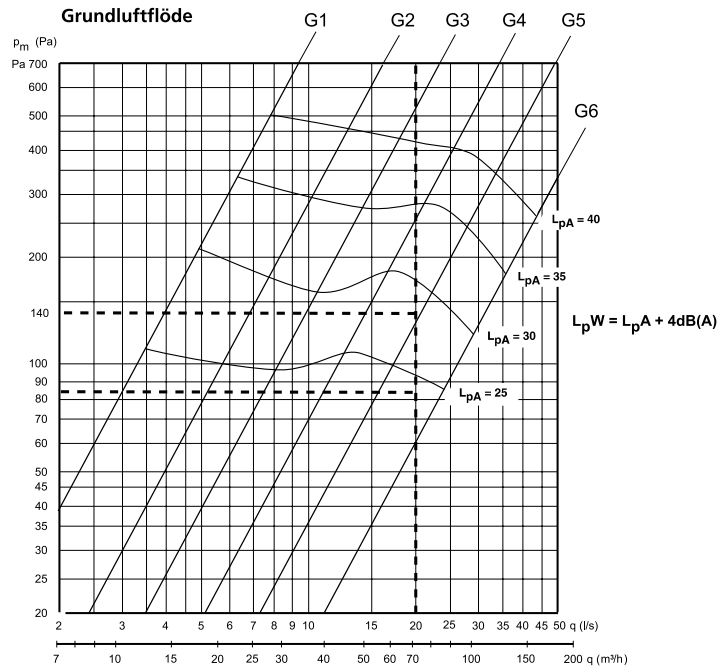
## Tekniska data

Bredd:	50, 60 cm
Elanslutning:	230 V~ via jordad stickpropp
Belysning	Lysrör, sockel G23, 11 W, bredd 60 cm 9 W, bredd 50 cm

### Måttuppgifter



## Dimensioneringsdiagram



## Garantivillkor

### GARANTIGIVARE

Swegon ILTO Oy

Asessorinkatu 10, 20780 S:t Karins.

### GARANTITID

Produkten har två (2) års garanti räknat från inköpsdagen.

### GARANTINS OMFATTNING

Garantin omfattar under garantitiden uppkomna fel, vilka anmäls till tillverkaren, eller konstaterats av garantigivaren eller garantigivarens företrädare, och

som avser konstruktions-, tillverknings- eller materialfel samt följdfel som uppkommit på själva produkten. De ovannämnda felen åtgärdas genom att produkten görs funktionsduglig.

### ALLMÄNNA GARANTIBEGRÄNSNINGAR

Garantigivarens ansvar är begränsat enligt dessa garantivillkor och garantin täcker inte egendoms- eller personskador. Muntliga löften utöver detta garantiavtal är inte bindande för garantigivaren.

### BEGRÄNSNINGAR I GARANTIANSVAR

Denna garanti ges under förutsättning att produkten används på normalt sätt eller under jämförbara omständigheter för avsett ändamål, och att anvisningarna för användning följs.

Garantin omfattar inte fel som orsakats av:

- transport av produkten
- vårdslös användning eller överbelastning av produkten
- underlåtenhet att följa anvisningar gällande installation, drift, underhåll och skötsel
- felaktig installation av produkten eller felaktig placering på platsen
- omständigheter som inte beror på garantigivaren, såsom för stora spänningsvariationer, åsknedslag och brand eller andra olycksfall
- reparationer, underhåll eller konstruktionsändringar som gjorts av icke auktoriserad part
- garantin omfattar inte heller ur funktionssynpunkt betydelslösa fel, t ex repor på ytan.
- Delar, som genom hantering eller normalt slitage är utsatta för större felrisk än normalt, till exempel lampor, glas-, porslins-, pappers- och plastdelar samt säkringar omfattas inte av garantin.
- Garantin omfattar inte inställningar, information om användning, skötsel, service eller rengöring som normalt beskrivs i anvisningarna för användning eller arbeten som orsakas av att användaren uraktlåtigt beakta varnings- eller installationsanvisningar, eller utredning av sådant.

### DEBITERINGAR UNDER GARANTITIDEN

Den auktoriserade servicepartnern debiterar inte kunden för reparationer, utbytta delar, reparationsarbeten, för reparationen nödvändiga transporter eller resekostnader som faller inom garantin.

Detta förutsätter dock att:

- de defekta delarna överlämnas till den auktoriserade servicepartnern
- att reparationen påbörjas och arbetet utförs under normal arbetstid. För brådsakade reparationer, eller reparationer som utförs utanför normal arbetstid, har den auktoriserade servicepartnern rätt att debitera extra kostnader. Om felen kan orsaka risk för hälsa eller avsevärda ekonomiska skador repareras dock felen omedelbart utan extra debitering.
- att servicebil eller allmänna transportmedel som går enligt tidtabell (som allmänna transportmedel betraktas inte båtar, flygplan eller snöfordon) kan användas för reparation av produkten eller för utbyte av felaktiga delar .
- demonterings- och monteringskostnader för utrustning som är fast monterad på användningsplatsen inte kan anses vara onormala.

### ÅTGÄRDER NÄR FEL UPPTÄCKS

När ett fel upptäcks ska kunden utan dröjsmål anmäla det till tillverkaren eller till auktoriserad servicepartner. Ange vilken produkt (produktmodell, typbeteckning i garantikortet eller på typskylten, serienummer) det gäller, felets typ så noggrant som möjligt, samt de omständigheter under vilket felet uppstått. Om det finns risk för att felet orsakar följdskador i miljön, ska det stoppas omedelbart. En förutsättning för att garantin ska gälla är att tillverkaren eller tillverkarens representant före reparation får tillfälle att besikta de fel som anges i garantianspråket. En förutsättning för garantireparation är också att kunden på ett tillfredställande sätt kan visa att garantin är giltig (= inköpskvitto). Efter att garantitiden gått ut är garantianspråk, som inte gjorts skriftligen före garantitidens utgång, inte giltiga.