

# Swegon **CASA**<sup>®</sup> KTA

Spiskåpa för flervåningshus, med timer och belysning

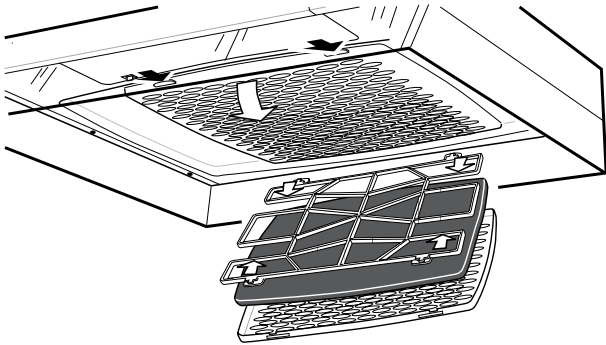


- ▶ Två modeller: Classic ja Nova
- ▶ Spiskåpa för centraliserat ventilationssystem, grundventilation och forcering kan styras
- ▶ Bredder 50 och 60 cm
- ▶ För montering under väggskåp eller kryddhylla
- ▶ Timerspjäll av plast (mekaniskt)
- ▶ Classic -modell färg: vit/rostfri/silver/aluminium
- ▶ Nova -modell färg: vit + aluminium
- ▶ Indikeringsignal för spjällets läge (t.ex undertryckskompensering)
- ▶ Tyst
- ▶ Elegant formgivning
- ▶ Lätt att rengöra
- ▶ Inbyggd belysning och strömbrytare





Stort och effektivt fettfilter

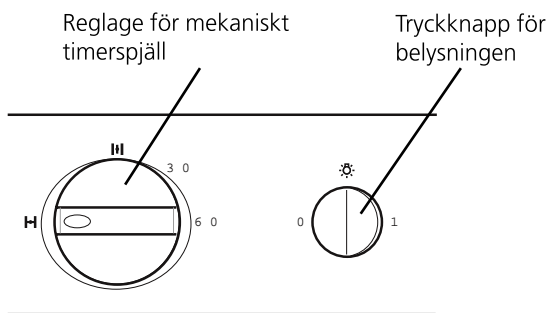


Fettfiltret diskas till exempel i diskmaskin.  
Diskas med högst två månaders intervaller.

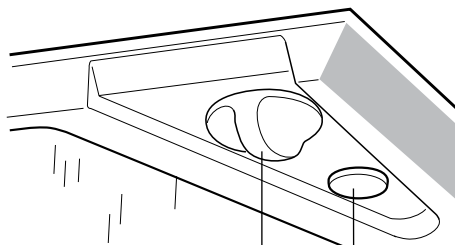


Classic -spiskåpa

Kontrollpanel

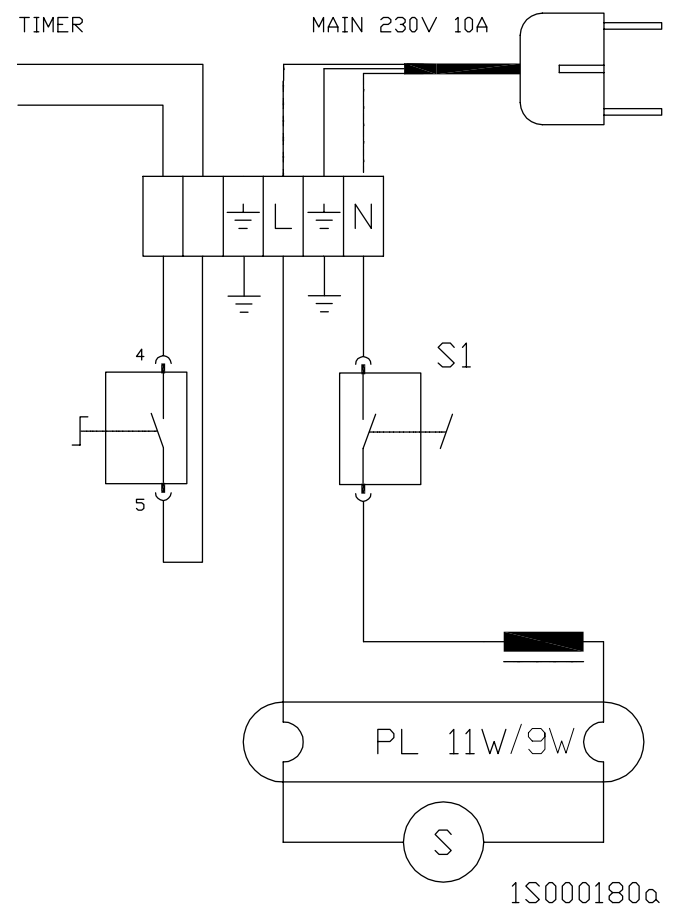


Swegon CASA Classic KTA kontrollpanel



**B**= Vred för spjäll  
**A**= Tryckknapp för belysning

Swegon CASA Nova KTA kontrollpanel



1S000180α

**Obs!**

Spiskåpan levereras med stängd öppning för grundluftflöde (bild 1).

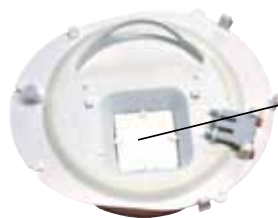


Bild 1

Öppningen för grundluftflöde stängd

När man vill använda grundluftflöde från spiskåpan, sätter man in reglerdelen (bild 2) i spjället.



Bild 2

Stegvis reglerdel (läge 1-12)

Forcering = spjället är helt öppet (bild 3). Ingen reglerdel.



Bild 3

Om luftflödet är för stort vid forcering, används reglerdelen för forcerat luftflöde (bild 4). Med reglerdelen kan man reglera ned luftflödet vid forcering.

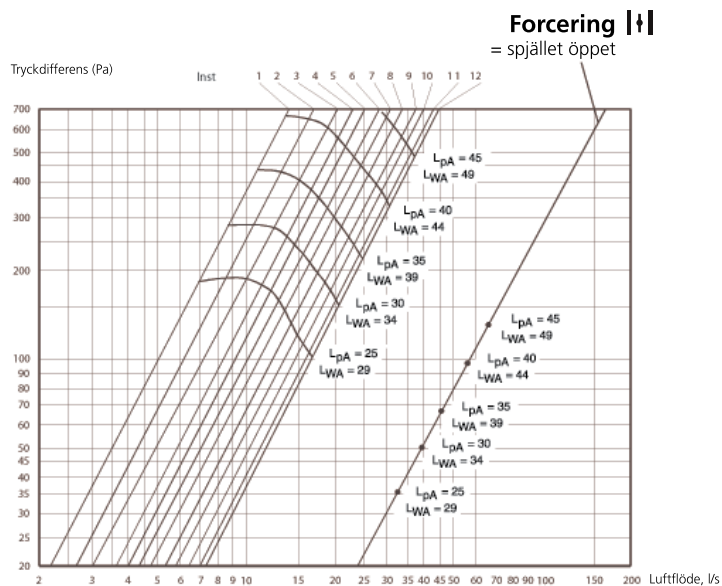


Bild 4

Reglerdel för forcerat luftflöde

**Classic spiskåpan reglerkurvor**

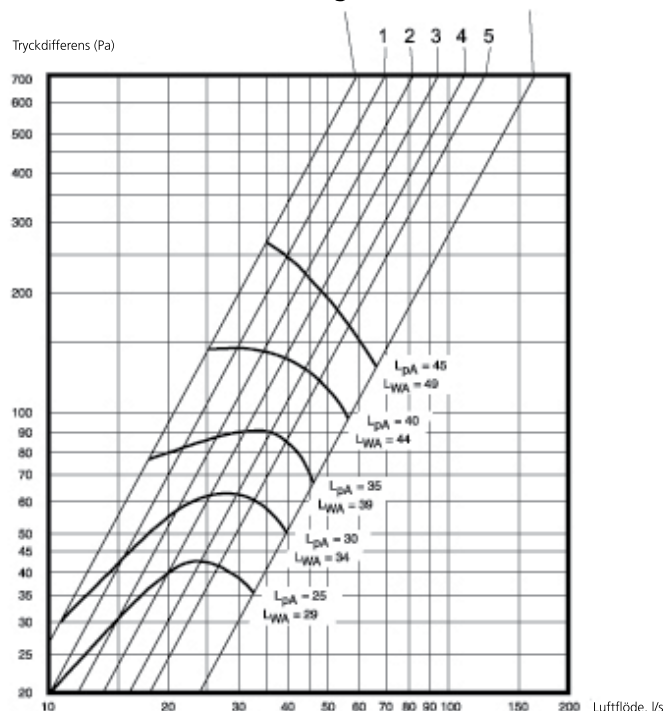
**Inställning av spiskåpan grundluftflöde**



$L_{pA}$  = A-viktad ljudtrycksnivå (10 m<sup>2</sup> absorption)

$L_{WA}$  = A-viktad ljudeffektnivå (1 pW)

**Forcerat luftflöde med reglerdel**

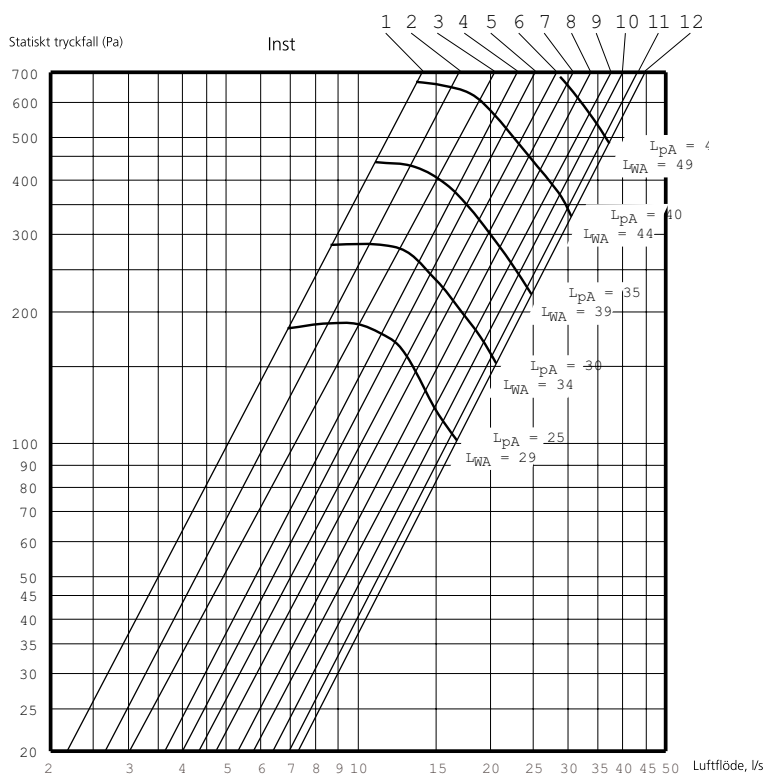


$L_{pA}$  = A-viktad ljudtrycksnivå (10 m<sup>2</sup> absorption)

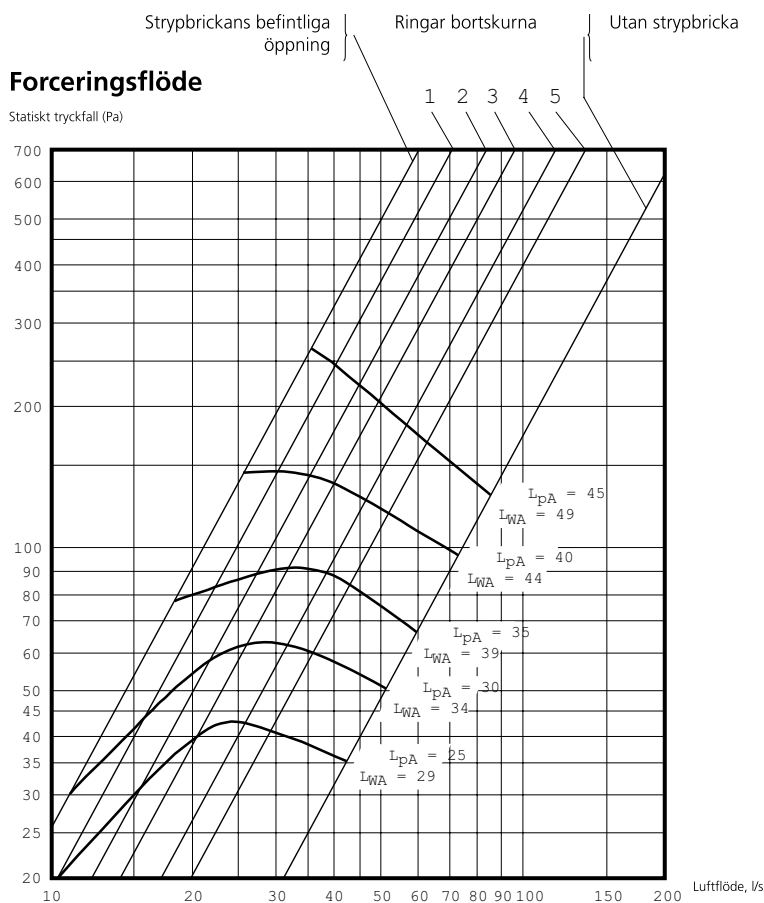
$L_{WA}$  = A-viktad ljudeffektnivå (1 pW)

## Nova spiskåpens reglerkurvor

### Grundluftflöde



**LpA** = Den A-vägda ljudtrycksnivån vid 10 m<sup>2</sup> Sabin    **LWA** = Den A-vägda ljudeffektnivån relativt 1 pW

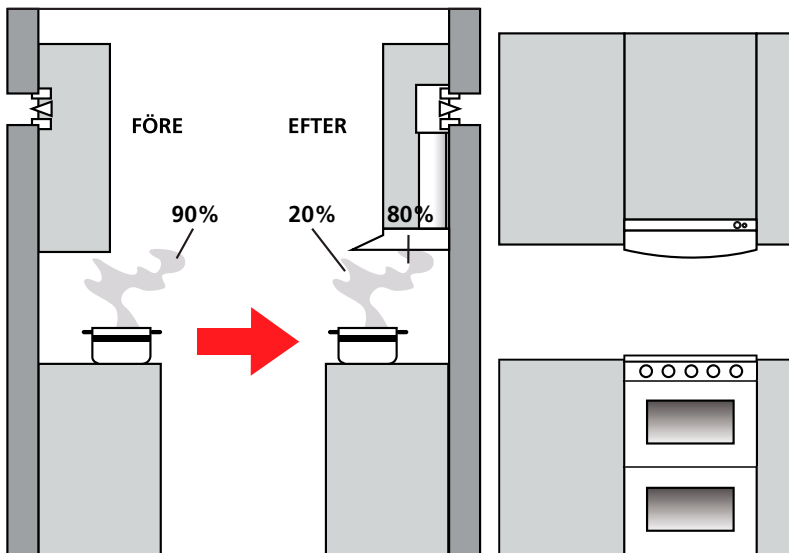
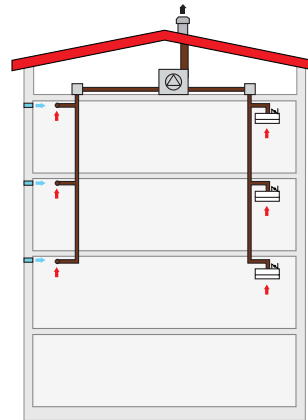


## Centraliserat system, grundventilation + forcerat luftflöde

- Classic modell: bredder 50 och 60 cm
- Nova -modell: bredd 60 cm
- Spiskåpa för centraliserat ventilationssystem eller frånluft via gemensam kanal
- För montering under väggskåp eller kryddhylla

### KTA spiskåpa

- För centraliserad ventilation, t.ex. tryckstyrt kanalsystem
- Timerspjäll (mekaniskt)
- Plastspjäll i version med indikeringsignal, t.ex. för forcering av ventilationsaggregatet när spjället är öppet
- Kan fås med forceringsspjäll i metall

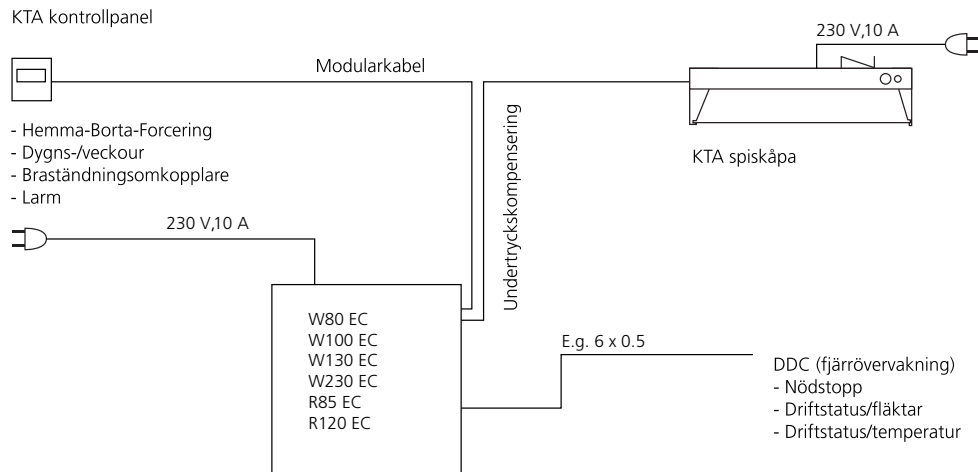


Kontrollerad osuppfångning för renoveringsobjekt.

### Centraliserat system

Kod	Produkt	Färg	Bredd	Spjäll
C-CA5-V	Classic KTA 50 V	vit	500mm	Plast, manuellt med tidsstyrning
C-CA5-R	Classic KTA 50 R	rostfri	500mm	Plast, manuellt med tidsstyrning
C-CA5-A	Classic KTA 50 A	silver/aluminium	500mm	Plast, manuellt med tidsstyrning
C-CA6-V	Classic KTA 60 V	vit	600mm	Plast, manuellt med tidsstyrning
C-CA6-R	Classic KTA 60 R	rostfri	600mm	Plast, manuellt med tidsstyrning
C-CA6-A	Classic KTA 60 A	silver/aluminium	600mm	Plast, manuellt med tidsstyrning
C-NA6-V	Nova KTA 60 V	vit	600 mm	Plast, manuellt med tidsstyrning

KTA spiskåpa med ventilationsaggregat, med Premium-styrteknik



KTA spiskåpa med ventilationsaggregat, med ILVA-styrteknik

