

Swegon **CASA**[®] Classic KTAP

Anvisninger for montering, drift og vedlikehold



Innhold

Monteringsanvisning.....	3
Bruk.....	4
Vedlikeholdsanvisning.....	4
Tekniske data.....	6

Monteringsanvisning

Ved avledning av avtrekksluft skal myndighetenes bestemmelser følges. En kjøkkenvifte skal ikke kobles til en røykgasskanal som også brukes til utslipp av andre røykgasser (f.eks. fra ved-/oljebrenner eller gass-/oljekamin).

Montering av kjøkkenheten

Kjøkkenheten kan monteres under en skaprekke eller felles inn i skaprekken. Avstanden mellom komfyr og kjøkkenhette skal være minst 45 cm. Over en gasskomfyr skal avstanden være minst 65 cm.

Kjøkkenheten kan også monteres ved hjelp av fester som fås som ekstrautstyr. Separate monteringsanvisninger følger med.

Innstilling av justeringsplaten

Luftmengden justeres ved hjelp av justeringsplaten. Justeringsplaten kan stilles inn etter at filteret er tatt ut, se bilde 2.

Målepunkt, bilde 1.

Trykket Pm måles i målepunkt A.

Ved hjelp av måletrykket Pm og justeringsplatenes stilling kan luftmengden avleses i dimensjoneringsdiagrammet, der F1-F5 er forsert ventilasjon og G1-G6 er grunnventilasjon.

Hvis luftmengden må endres, les av justeringsplatenes nye stilling i dimensjoneringsdiagrammet og still deretter inn justeringsplaten i henhold til beskrivelsen nedenfor.

Innstilling av forsert ventilasjon, bilde 2.

Still platen E i åpen stilling og løsne skruene B og C. Før glideplaten D til ønsket stilling. Glideplatenes stillingsmerker F1-F5 tilsvarer verdiene i diagrammet Forsert ventilasjon, se en senere side.

Lås glideplaten med skruene B.

Mål trykket PM og kontroller at ønsket forsert luftmengde oppnås.

Innstilling av grunnventilasjon, bilde 3.

Lukk justeringsplaten. Før justeringsplaten E til ønsket stilling.

Justeringsplatenes stillingsmerker G1-G6 tilsvarer verdiene i diagrammet Grunnventilasjon, se en senere side.

Lås justeringsplaten med skruene C.

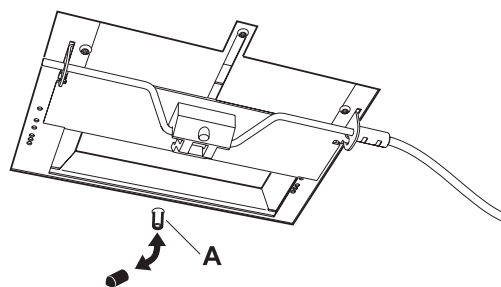
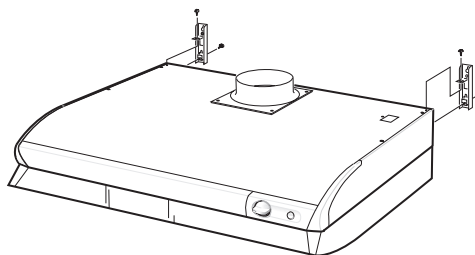
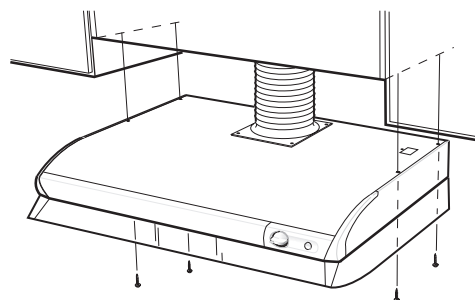
Mål trykket PM og kontroller at ønsket grunnventilasjon oppnås.

Fabrikkinnstilling

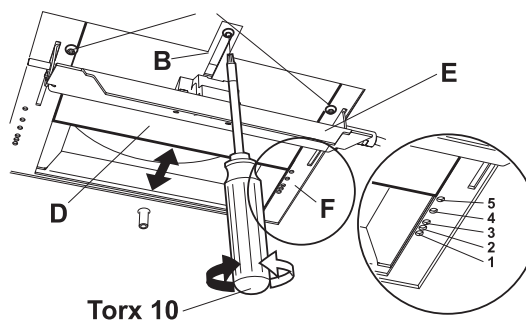
Kjøkkenheten leveres med justeringsplaten innstilt fra fabrikken for følgende effekt:

Forsert ventilasjon 40 l/s (144 m³/h) / 100 Pa
 Justerplatenes stilling F 3,9
 Lydtryknivå 33 dB(A)

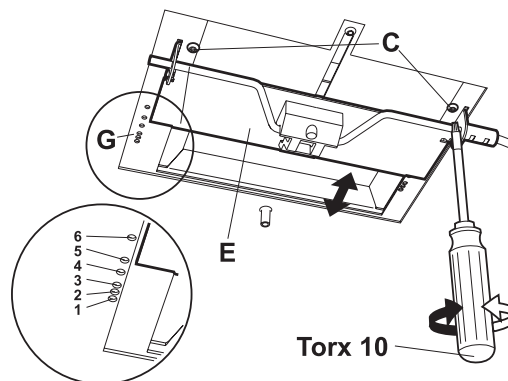
Grunnventilasjon 20 l/s (72 m³/h) / 100 Pa
 Justeringsplatenes stilling G 4,8
 Lydtryknivå 27 dB(A)



Bilde 1



Bilde 2

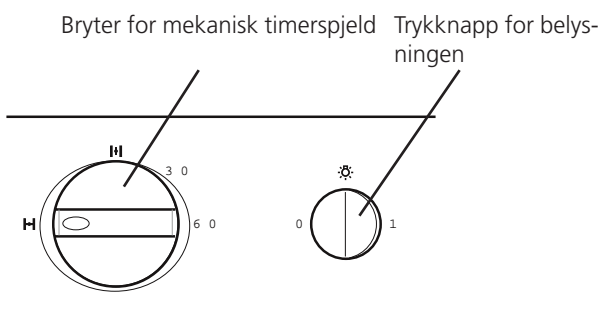


Bilde 3

Bruksanvisning

Slik bruker du kjøkkenheten

Spjeldet åpnes i forbindelse med matlaging. Spjeldet lukkes automatisk etter maks. 60 minutter eller når bryteren vris til modus **H**. Matretter skal ikke flamberes under kjøkkenviften eller kjøkkenheten. Hvis kjøkkenviften brukes samtidig med annet utstyr som ikke er strømdrevet, for eksempel åpen peis, kamin, gasskomfyr eller ved-/oljebrenner, må det sørges for at boligen tilføres tilstrekkelig mengde erstatningsluft.



Vedlikeholdsanvisning

Vedlikehold

Rengjør flatene på kjøkkenheten med en fuktig klut og mildt oppvaskmiddel. Bruk ikke slipende rengjøringsmidler eller løsninger til rengjøringen. Rengjør et filter som er i normal bruk, cirka to ganger i måneden.

- Løsne filteret
- Ta filterdelene fra hverandre
- Vask fettfilteret i oppvaskmaskin eller for hånd i varmt vann med oppvaskmiddel.
- Kjøkkenheten bør rengjøres innvendig noen ganger i året. Rengjør insiden av kjøkkenheten med en fuktig klut og mildt oppvaskmiddel.
- Etter rengjøringen settes filterdelene tilbake på plass slik at de låses fast.

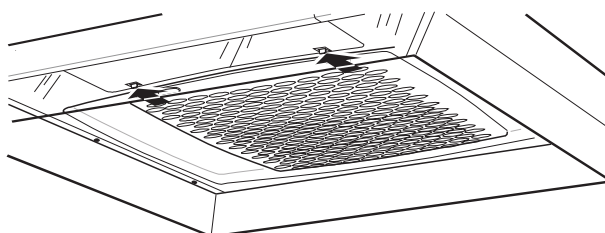
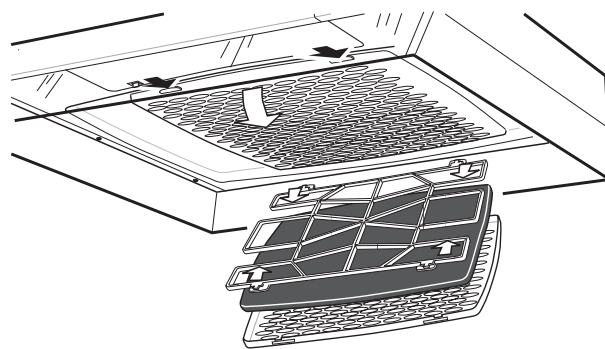
Sørg for at viften rengjøres regelmessig. Hvis dette ikke gjøres, kan fett som samler seg i filteret utgjøre en brannfare.

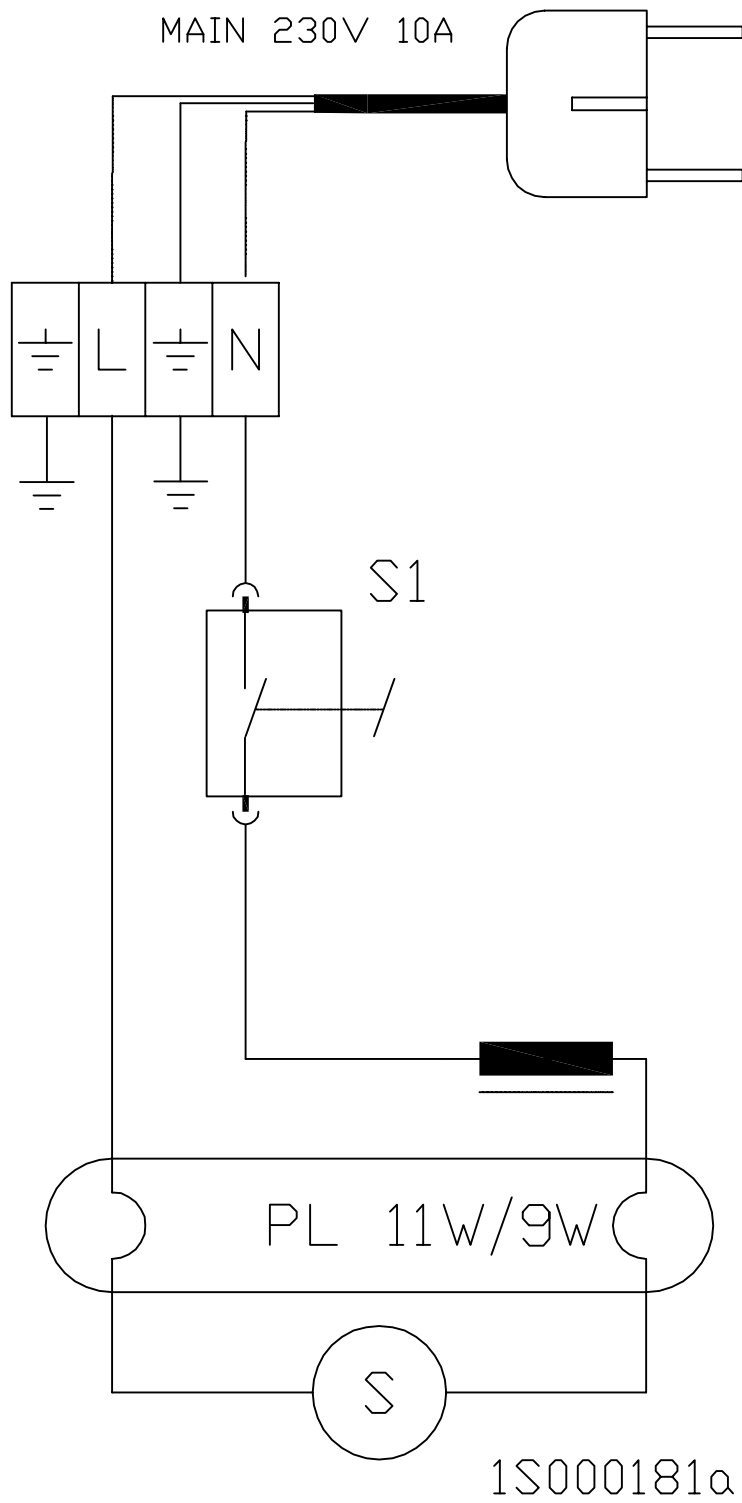
Bytte av lysrør:

Løsne glasset under lysrøret ved å trykke låseklipsene mot den fremre delen. Da blir lysrøret lett tilgjengelig for bytte. (Lysrørets sokkel G23.)

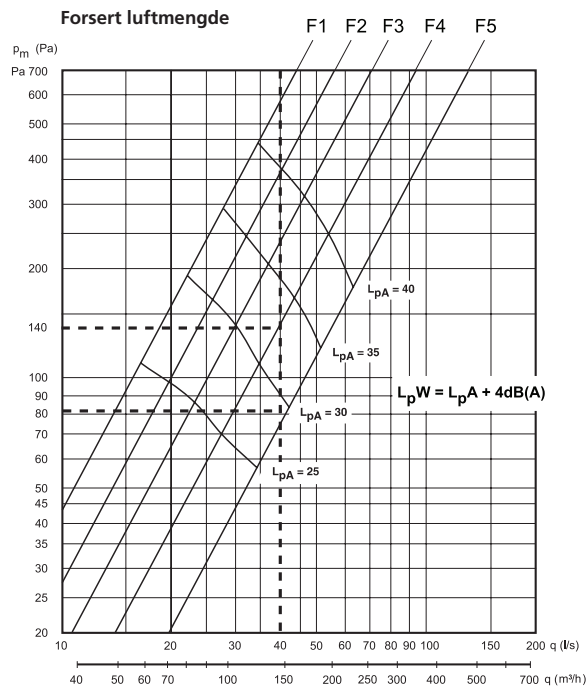
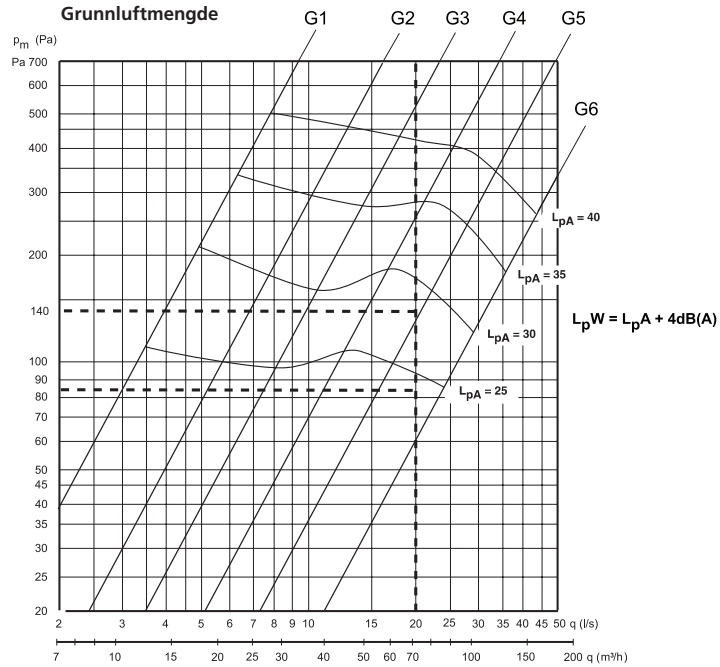
Hvis viften ikke fungerer

Kontroller at sikringen er hel. Prøv belsningen og de ulike viftehastighetene, slik at du vet hva som ikke fungerer.





Dimensjoneringsdiagram



Garantivilkår

GARANTIGIVER

Swegon ILTO Oy

Asessorinkatu 10, 20780 S:t Karins.

GARANTIPERIODE

Produktet har to (2) års garanti fra kjøpsdato.

GARANTIENS OMFANG

I garantiperioden dekker garantien feil det er meldt fra om til produsenten, eller som er konstatert av garantigiveren eller garantigiverens representant, og som gjelder konstruksjons-, produksjons- eller materialfeil, samt følgefeil som har oppstått på selve produktet. Feil som beskrevet ovenfor rettes opp ved at produktet gjøres funksjonsdyktig.

GENERELLE GARANTIBEGRENSNINGER

Garantigiverens ansvar er begrenset ifølge disse garantivilkårene, og garantien dekker ikke skader på person eller eiendom. Muntlige tilsagn utover garantiavtalen er ikke bindende for garantigiveren.

BEGRENSNINGER I GARANTIANSVAR

Garantien gis under forutsetning av at produktet brukes på normal måte eller under sammenlignbare omstendigheter til det formålet det er tiltenkt, og at bruksanvisningen følges.

Garantien omfatter ikke feil som skyldes:

- Transport av produktet.
- Uvøren bruk eller overbelastning av produktet.
- Unnlatelse av å følge anvisninger for installasjon, drift, vedlikehold og stell.
- Feil installasjon av produktet eller feil plassering på stedet.
- Forhold som er utenfor garantigiverens kontroll, f.eks. for store spenningsvariasjoner, lynnedslag, brann eller andre ulykkestilfeller.
- Reparasjoner, vedlikehold eller konstruksjonsendringer som er foretatt av uautorisert part.
- Garantien omfatter heller ikke feil som ut ifra et funksjonssynspunkt er ubetydelige, f.eks. overfladiske riper.
- Deler som gjennom håndtering eller normal slitasje er utsatt for større feilrisiko enn normalt, f.eks. pærer, glass-, porselens-, papir- og plastdeler samt sikringer, omfattes ikke av garantien.
- Garantien omfatter ikke innstillinger eller informasjon om bruk, stell, service og rengjøring som normalt er beskrevet i bruksanvisningen, eller arbeid som skyldes at brukeren ikke har fulgt advarsler eller installasjonsanvisninger, eller utredning av dette.

DEBITERINGER I GARANTIPERIODEN

Den autoriserte servicepartneren fakturerer ikke kunden for reparasjoner, utskiftede deler, reparasjonsarbeid, transport i forbindelse med reparasjon eller reisekostnader som faller innenfor garantien.

Dette forutsetter imidlertid følgende:

- De defekte delene skal leveres til den autoriserte servicepartneren.
- Reparasjonen skal påbegynnes og utføres innenfor vanlig arbeidstid. For hastereparasjoner eller reparasjoner som utføres utenom vanlig arbeidstid, kan den autoriserte servicepartneren fakturere ekstra kostnader. Dersom feilen kan forårsake en helse- eller økonomisk skade, vil den likevel bli utbedret umiddelbart uten ekstra kostnader.
- Servicebil eller offentlig transport som går i henhold til rutetabell (båt, fly eller snøkjøretøy regnes ikke som offentlig transport), kan benyttes ved reparasjon av produktet eller ved utskifting av defekte deler.
- Demonterings- og installasjonskostnader for utstyr som er fastmontert på brukerstedet, skal ikke anses for å være unormale.

TILTAK NÅR FEIL OPPDAGES

Når en feil oppdages, skal kunden umiddelbart gi beskjed til produsenten eller autorisert servicepartner. Angi hvilket produkt (produktmodell, typebetegnelse på garantikortet eller på typeskiltet, serienummer) det gjelder, og beskriv feilen så nøyaktig som mulig, samt forklar hvilke omstendigheter feilen oppsto under. Er det risiko for at feilen kan forårsake miljøskader, skal den utbedres umiddelbart. En forutsetning for at garantien skal gjelde, er at produsenten eller produsentens representant før reparasjonen får mulighet til å besiktige feilene som oppgis i garantikravet. Det er også en forutsetning for garantireparasjon at kunden på tilfredsstillende måte kan vise at garantien er gyldig (= kjøpskvittering). Etter at garantiperioden er utløpt, er garantikrav som ikke er lagt fram skriftlig før garantiperiodens utløp, ugyldige.