

Swegon **CASA**[®] Classic ILVA-A

Anvisninger for montering, drift og vedlikehold



Innhold

Monteringsanvisning.....	2
Bruksanvisning.....	3
Vedlikeholdsanvisning.....	3
Tekniske data.....	4

Monteringsanvisning

Avledning av avtrekksluft skal følge myndighetenes bestemmelser. En kjøkkenhette skal ikke kobles til en røykgasskanal som også brukes til utslipp av andre røykgasser (f.eks. fra ved-/oljebrenner eller gass-/oljekamin).

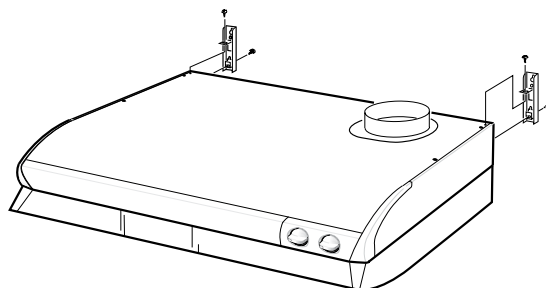
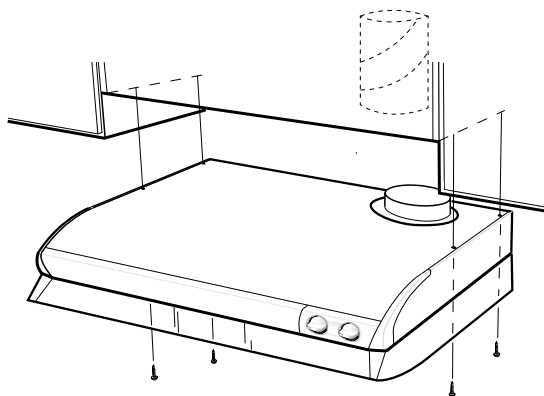
Montering av kjøkkenhetten

Avstanden mellom komfyr og kjøkkenhette skal være minst 40 cm. Hvis komfyren er gassdrevet, skal avstanden være minst 65 cm. Hvis høyere monteringshøyde anbefales av gasskomfyrens produsent, skal det tas hensyn til det.

Kjøkkenhetten kan monteres under en skaprekke eller felles inn i skaprekken.

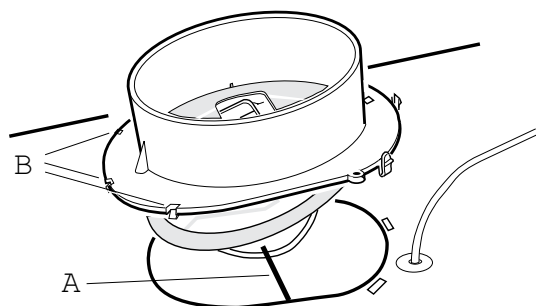
Kjøkkenhetten kan også monteres ved hjelp av konsoller som fås som ekstrautstyr.

Separate monteringsanvisninger følger med ekstrautstyret.



Montering av tilkoblingsstuss med spjeld

Tilkoblingsstussen leveres sammen med kjøkkenhetten. Spjeldakselen (A) plasseres i løkken under spjeldlokket. Kontroller at hakene (B) kommer på plass under platekanten. Stussen smekker igjen.

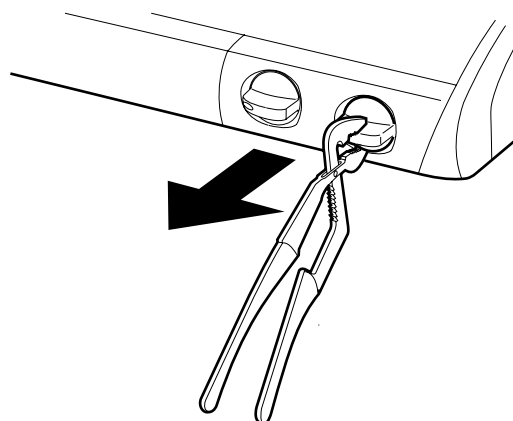


Innregulering

Hvis det ikke er en egen ventil for grunnventilasjon i kjøkkenet, skal det monteres justeringsluke for dette i spjeldet. Ved innregulering se diagram for grunnventilasjon.

Bruk av nullmodus

Kjøkkenhetten kan utstyres med nullmodus. Ved behov kan kjøkkenhettens funksjon endres og utstyres med modus for avstenging av viftemotor. Løsne bryter for belysning/viftehastighet ved hjelp av en tang. Monter den medfølgende bryteren som utstyret hetten med nullmodus.



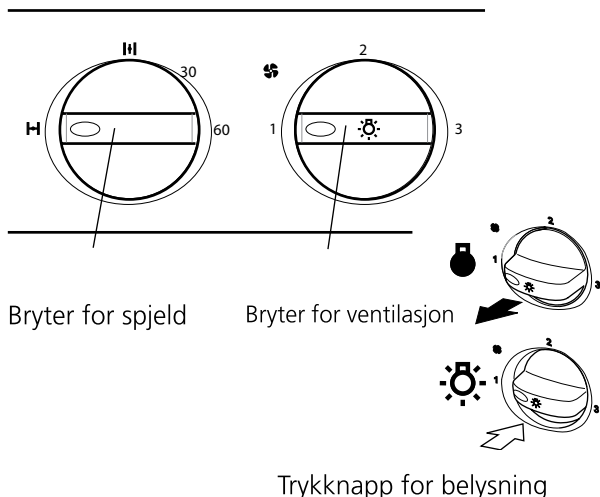
Bruksanvisning

Kjøkkenheten brukes til å styre hastigheten på boligens ventilasjonsaggregat. Kjøkkenheten kan også brukes til å styre en separat takvifte i de tilfeller der boligens øvrige ventilasjon styres av et separat system.

Spjeldet åpnes i forbindelse med matlaging. Spjeldet lukkes automatisk etter maks. 60 minutter eller når bryteren vris til modus **H**.

Tilpass viftens hastighet etter type matlaging.

Matretter skal ikke flamberes under kjøkkenheten. Hvis kjøkkenheten brukes samtidig som annet utstyr som ikke er strømdrevet, som for eksempel åpen peis, kamin, gasskomfyr eller ved-/oljebrenner, må det alltid tilføres tilstrekkelig med luft i rommet.



! Matretter skal ikke flamberes under kjøkkenheten.

Vedlikeholdsanvisning

Vedlikehold

Rengjør flatene på kjøkkenheten med en fuktig klut og mildt oppvaskmiddel. Bruk ikke slipende rengjøringsmidler eller løsninger til rengjøringen. Rengjør filteret ved normalt bruk cirka to ganger i måneden.

- Løsne filteret
- Ta filterdelene fra hverandre
- Vask fettfilteret i oppvaskmaskin eller for hånd i varmt vann med oppvaskmiddel.
- Kjøkkenheten bør rengjøres innvendig noen ganger i året. Rengjør innsiden av kjøkkenheten med en fuktig klut og mildt oppvaskmiddel.
- Etter rengjøringen settes filterdelene tilbake på plass slik at de låses fast.

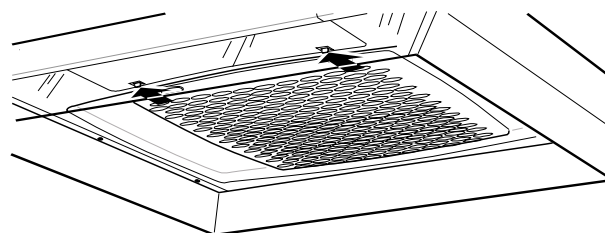
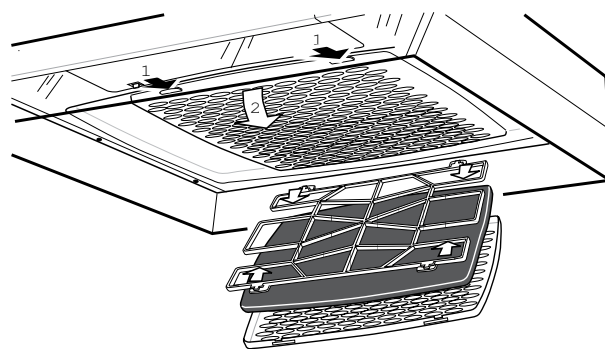
Sørg for at kjøkkenheten rengjøres regelmessig. Hvis dette ikke gjøres, kan fett som samler seg i kjøkkenheten utgjøre en brannfare.

Bytte av lysrør:

Løsne glasset under lysrøret ved å trykke låseklipsene mot den fremre delen. Da blir lysrøret lett tilgjengelig for bytte. (Lysrørets sokkel G23.)

Hvis kjøkkenheten ikke fungerer

Kontroller at sikringen er hel. Prøv belysningen og de ulike viftehastighetene, slik at du vet hva som ikke fungerer.



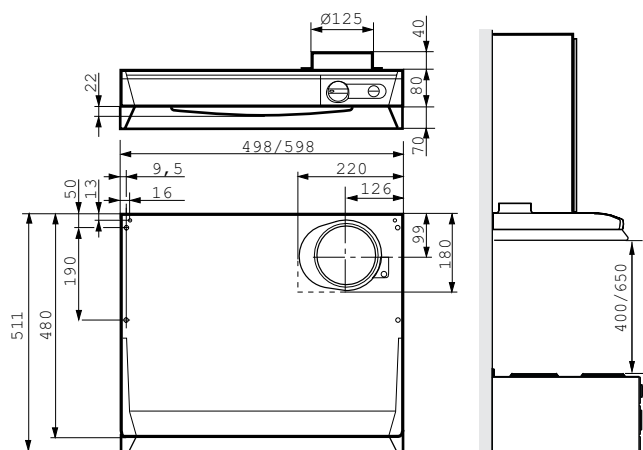
Tekniske data

Bredde: 50 og 60 cm
 Strømtilkobling: 230 V~ via jordet stikkontakt
 Belysning: Lysrør sokkel G23
 11 W bredde 60 cm
 9 W bredde 50 cm

Maks. tilkoblingseffekt:
 Ekstern motor - 370 W ved 230 V
 Utgående spenning
 fra transformator: 80, 100, 120, 140, 160 og 180 V.

Ved leveranse er 80 V spenning tilkoblet på hastighet 1, 120 V på hastighet 2 og 230 V på hastighet 3. Hastighet 1 og 2 kan endres i transformatoren.

Målopplysninger



Innregulering av luftmengden

Obs!

Kjøkkenheten leveres uten åpning for grunnluftmengde (bilde 1).



Åpningen for grunnluftmengde stengt med tette sluttende lokk.

Bilde 1

Når man vil bruke grunnluftmengde fra kjøkkenheten, settes den justerbare luke (bilde 2) inn i spjeldet.

Måleuttak C. Ved innregulering måles trykket ved måleuttaket, se side 6.



Justerbare luke.

Bilde 2

Forsering = spjeldet er helt åpent (bilde 3).



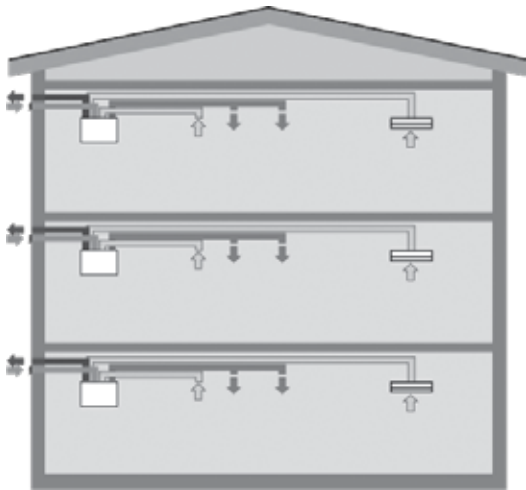
Bilde 3

Hvis luftmengden er for stor ved forsering, brukes strupeorganet til forsert luftmengde (bilde 4). Med strupeorganet kan luftmengden reduseres ved forsering. Løsne organet og skjær ut passende antall ringer, se diagram for forseringsmengde på side 7. Sørg deretter for at styresporet på organet havner i riktig stilling når det settes tilbake.

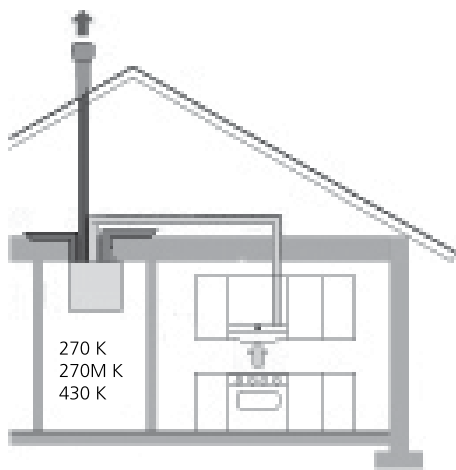


Strupeorgan for forsert luftmengde

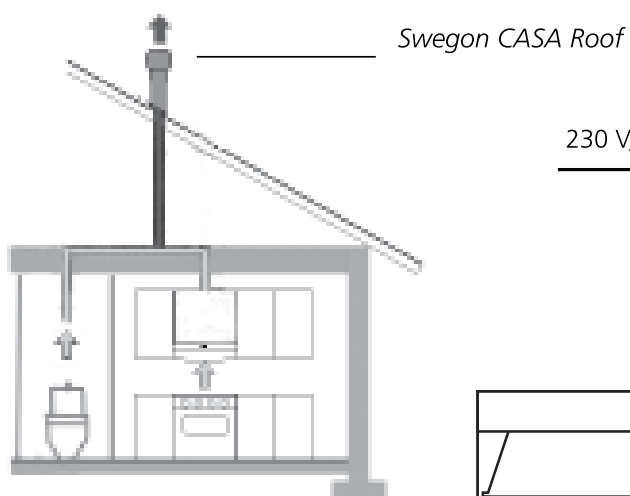
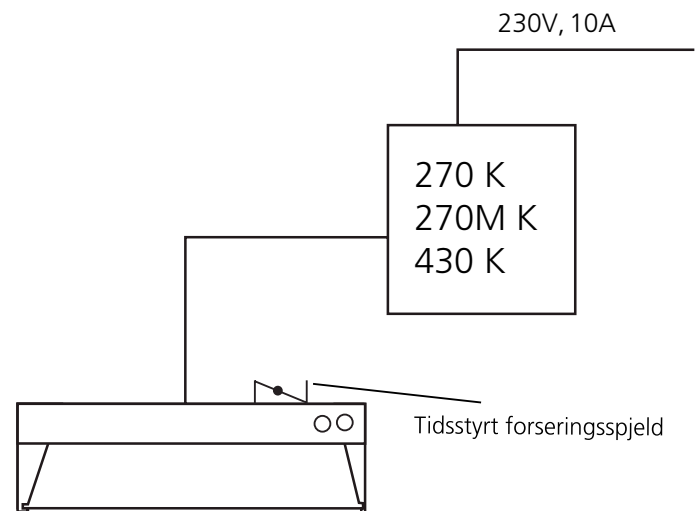
Bilde 4



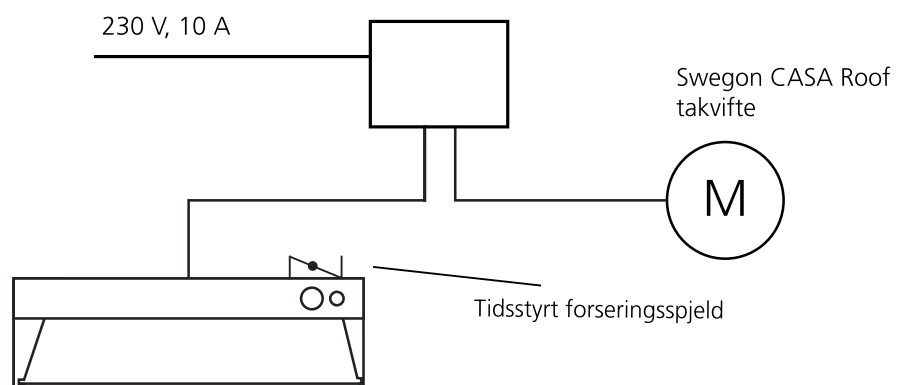
Styring av Swegon Casa 270 K, 270M K og 430 K.



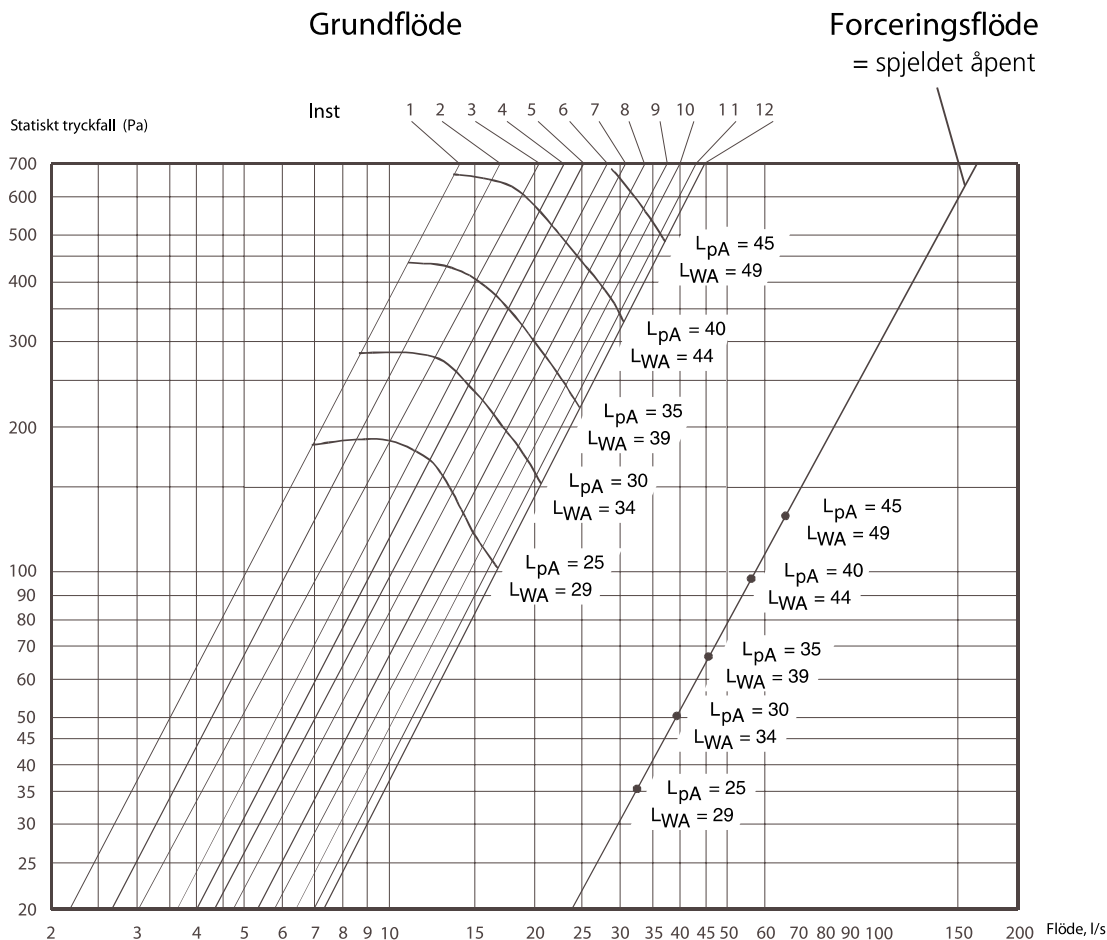
Styring av ventilasjonsaggregat.



Styring av takvifte.



Dimensjoneringsdiagram



L_{pA} = Den A-vægdta ljudtrycksnivån vid 10 m² Sabin

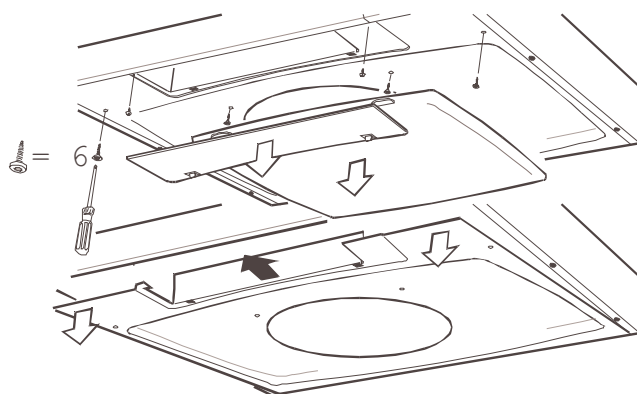
L_{WA} = Den A-vægdta ljudeffektnivån relativt 1 pW

Elektrisk installasjon

Tilkoblingen skal gjøres fast og viften må foregå av en allpolig bryter.

Endring av spenning i transformatoren

Ta bort lampeglasset og filterkassetten. Løsne de seks skruene, i forkant samt under filterkassetten på underplaten. Vipp ned og dra underplaten fremover.



Fabrikkinstillinger:

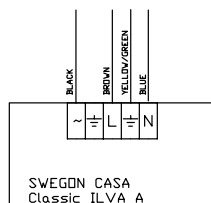
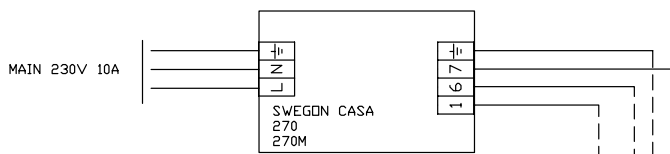
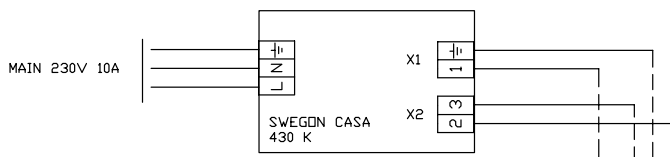
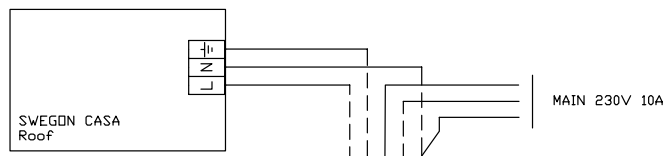
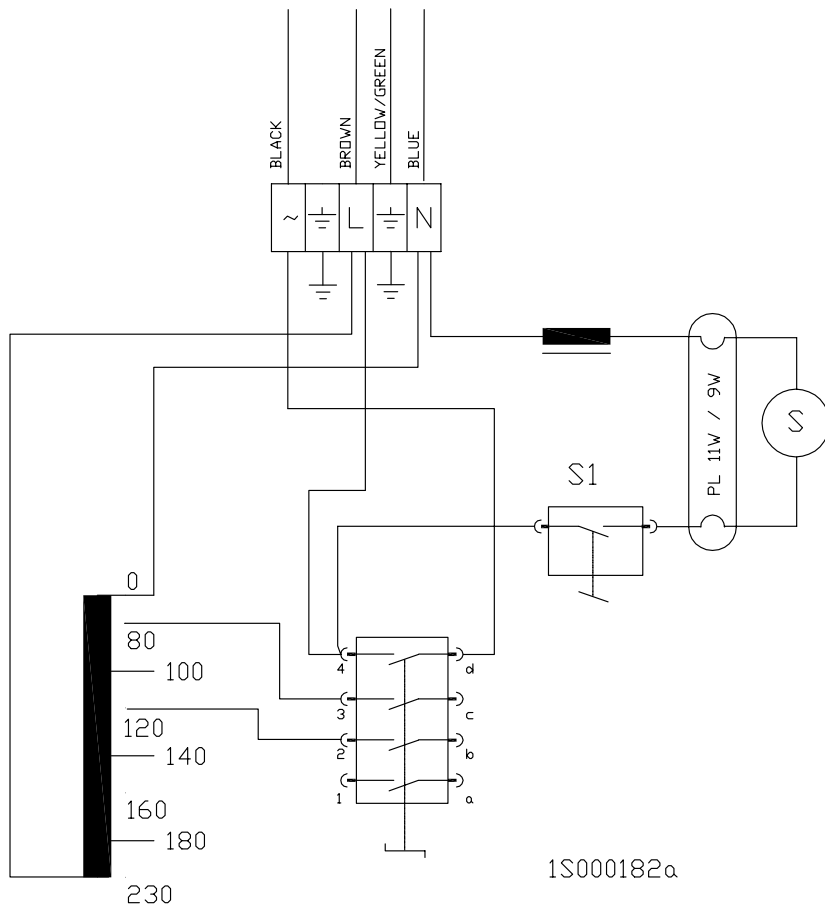
- 1 = 80 V
- 2 = 120 V
- 3 = 230 V (kan ikke endres)



Installasjonen skal utføres av kvalifisert fagperson.



Endring av utgående spenning på transformatoren skal utføres av kvalifisert fagperson.



Garantivilkår

GARANTIGIVER

Swegon ILTO Oy

Asessorinkatu 10, 20780 S:t Karins.

GARANTIPERIODE

Produktet har to (2) års garanti fra kjøpsdato.

GARANTIENS OMFANG

I garantiperioden dekker garantien feil det er meldt fra om til produsenten, eller som er konstatert av garantigiveren eller garantigiverens representant, og som gjelder konstruksjons-, produksjons- eller materialfeil, samt følgefeil som har oppstått på selve produktet. Feil som beskrevet ovenfor rettes opp ved at produktet gjøres funksjonsdyktig.

GENERELLE GARANTIBEGRENSNINGER

Garantigiverens ansvar er begrenset ifølge disse garantivilkårene, og garantien dekker ikke skader på person eller eiendom. Muntlige tilsagn utover garantiavtalen er ikke bindende for garantigiveren.

BEGRENSNINGER I GARANTIANSVAR

Garantien gis under forutsetning av at produktet brukes på normal måte eller under sammenlignbare omstendigheter til det formålet det er tiltenkt, og at bruksanvisningen følges.

Garantien omfatter ikke feil som skyldes:

- Transport av produktet.
- Uvøren bruk eller overbelastning av produktet.
- Unnlatelse av å følge anvisninger for installasjon, drift, vedlikehold og stell.
- Feil installasjon av produktet eller feil plassering på stedet.
- Forhold som er utenfor garantigiverens kontroll, f.eks. for store spenningsvariasjoner, lynnedslag, brann eller andre ulykkestilfeller.
- Reparasjoner, vedlikehold eller konstruksjonsendringer som er foretatt av uautorisert part.
- Garantien omfatter heller ikke feil som ut ifra et funksjonssynspunkt er ubetydelige, f.eks. overfladiske riper.
- Deler som gjennom håndtering eller normal slitasje er utsatt for større feilrisiko enn normalt, f.eks. pærer, glass-, porselens-, papir- og plastdeler samt sikringer, omfattes ikke av garantien.
- Garantien omfatter ikke innstillinger eller informasjon om bruk, stell, service og rengjøring som normalt er beskrevet i bruksanvisningen, eller arbeid som skyldes at brukeren ikke har fulgt advarsler eller installasjonsanvisninger, eller utredning av dette.

DEBITERINGER I GARANTIPERIODEN

Den autoriserte servicepartneren fakturerer ikke kunden for reparasjoner, utskiftede deler, reparasjonsarbeid, transport i forbindelse med reparasjon eller reisekostnader som faller innenfor garantien.

Dette forutsetter imidlertid følgende:

- De defekte delene skal leveres til den autoriserte servicepartneren.
- Reparasjonen skal påbegynnes og utføres innenfor vanlig arbeidstid. For hastereparasjoner eller reparasjoner som utføres utenom vanlig arbeidstid, kan den autoriserte servicepartneren fakturere ekstra kostnader. Dersom feilen kan forårsake en helse- eller økonomisk skade, vil den likevel bli utbedret umiddelbart uten ekstra kostnader.
- Servicebil eller offentlig transport som går i henhold til rutetabell (båt, fly eller snøkjøretøy regnes ikke som offentlig transport), kan benyttes ved reparasjon av produktet eller ved utskifting av defekte deler.
- Demonterings- og installasjonskostnader for utstyr som er fastmontert på brukerstedet, skal ikke anses for å være unormale.

TILTAK NÅR FEIL OPPDAGES

Når en feil oppdages, skal kunden umiddelbart gi beskjed til produsenten eller autorisert servicepartner. Angi hvilket produkt (produktmodell, typebetegnelse på garantikortet eller på typeskiltet, serienummer) det gjelder, og beskriv feilen så nøyaktig som mulig, samt forklar hvilke omstendigheter feilen oppsto under. Er det risiko for at feilen kan forårsake miljøskader, skal den utbedres umiddelbart. En forutsetning for at garantien skal gjelde, er at produsenten eller produsentens representant før reparasjonen får mulighet til å besiktige feilene som oppgis i garantikravet. Det er også en forutsetning for garantireparasjon at kunden på tilfredsstillende måte kan vise at garantien er gyldig (= kjøpskvittering). Etter at garantiperioden er utløpt, er garantikrav som ikke er lagt fram skriftlig før garantiperiodens utløp, ugyldige.