

# Swegon **CASA**<sup>®</sup> 1000

Värmeåtervinningsaggregat med korsströms plattvärmeväxlare



- ▶ Värmeåtervinningsaggregat med korsströms plattvärmeväxlare för villor, kontors- och affärslokaler, daghem, skolor och liknande lokaler under 400 m<sup>2</sup>. Även lämplig för renoveringsobjekt.
- ▶ Maximal luftmängd 340 l/s.
- ▶ Temperaturverkningsgraden cirka 60 %.
- ▶ Energieffektiva och tysta fläktar.
- ▶ Installeras i maskinrum, förråd e.d.
- ▶ Styrning från en separat kontrollpanel.
- ▶ Premium styrteknik.



BOSTADSVENTILATION

**Swegon**

## Tekniska data

### Allmänt

Swegon CASA 1000 är ett effektivt ventilationsaggregat för stora villor, kontors- och affärslokaler, skolor och andra liknande lokaler. Aggregatet har till- och frånluftsfläktar, till- och frånluftsfilter samt värmeåtervinning med en korsströms plattvärmeväxlare. Aggregatet kan antingen monteras på golv eller på vägg.

### Hölje

Ytter- och innerhöljet är av plåt och i mellanrummet finns ljud- och värmeisolering. Aggregatet är pulverlackerat i vit färg (NCS S 0602-G) in- och utvändigt. För kontroll och service kan luckan öppnas genom att lossa frontens handskruvar. Luckbrytaren stänger av aggregatet automatiskt när luckan öppnas.

### Fläktar

Aggregatet har inbyggda tysta AC-fläktar för växelström. El- och styrkablarna har snabbkontakter och fläktarna kan vid behov enkelt demonteras ur aggregatet. Fläktarnas hastigheter kan ändras oberoende av varandra.

### Filter

Värmeväxlaren har grovfilter i klass G3 för ute- och frånluften. Dessutom finns ett finfilter i klass F7 för tilluften.

### Värmeväxlare

Plattvärmeväxlaren som arbetar enligt korsströmsprincipen är tillverkad av aluminiumlameller. Luftflödena till värmeväxlaren och ut ur den passerar genom separata kanaler, vilket gör att dofter inte kan överföras. Värmeväxlaren demonteras enkelt ur aggregatet för kontroll och service. Aggregatets automatiska förbigångsspjäll styr frånluften förbi värmeväxlaren när det inte finns behov av värme.

### Frys skydd

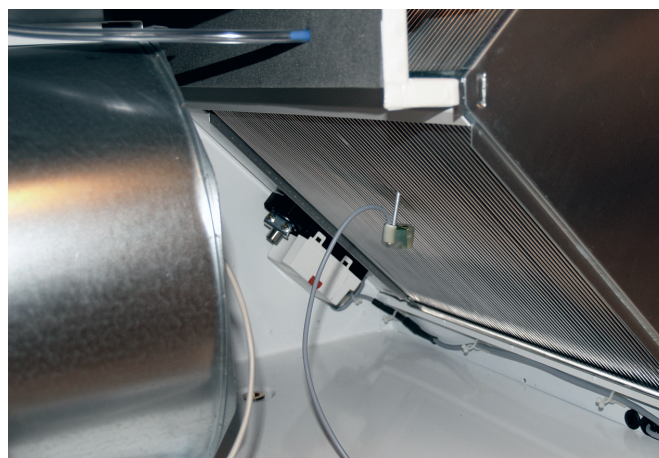
Värmeväxlaren är utrustad med ett frysskydd. Om värmeväxlaren riskerar att frysa, kopplas luftvärmaren för förvärmning in. Tilluftsfläktens hastighet minskas och den varma frånluften förhindrar påfrysning i värmeväxlaren.

### Automatiskt påfrysningsskydd

I aggregatets standardutrustning ingår ett automatiskt påfrysningsskydd, som baseras på en patenterad fotocellstyrd påfrysningsskivare (infrarödsensor). Den aktiverar värmeväxlarens upptiningsfunktion först när ett verkligt behov föreligger, dvs. när det har bildats is i värmeväxlaren. Tack vare automatiken uppnås en bättre årsverkningsgrad vid värmeåtervinningen, och tilluftsfläkten stoppas inte i onödan.



Swegon CASA 1000



Den fotocellstyrda påfrysningsskivaren aktiverar upptiningsfunktionen endast när ett verkligt behov föreligger, dvs. när det har bildats is i värmeväxlaren.

### Eftervärme

Den elektriska modellen har som standardutrustning en elektrisk luftvärmare på 4500 W placerad efter värmeväxlaren. En ställbar termostat kopplar in luftvärmaren när tilluftens temperatur underskrider det inställda värdet. Econo-modellen har en vattenvärmd luftvärmare, vars temperatur kan ställas in inuti aggregatet.

### Luftvärmare förvärmning

En elektrisk 1800 W luftvärmare för förvärmning, placerad före värmeväxlaren, är standardutrustning i aggregatet. Luftvärmaren tillkopplas endast i situationer då frysskydd behövs.

## Styrssystem

### Allmänt

Ventilationsaggregatet styrs från Premium kontrollpanelen som är standardutrustning, och från vilken man också kan läsa av och ändra inställningar. Från en Premium spiskåpa kan också tre olika hastigheter väljas för fläktarna.

### Styrning från en Premium kontrollpanel

En Premium kontrollpanel installeras på valfri plats, i en infälld apparatdosa eller på väggen. Den placeras intill aggregatet eller på en annan plats, då den kopplas in via en 20 m lång modularkabel. Dessutom kan man installera en extra kontrollpanel, om man vill att aggregatet ska kunna styras från flera platser. Kontrollpanelen har en display, fyra flerfunktionsknappar samt en lysdiod som indikerar larm och aggregatets funktioner.

### Funktioner som kan väljas

- **Användning.** Aggregatet kan startas och stoppas.
- **Fläkthastighet.** Aggregatets fläktar kan ställas in och styras till fem olika hastigheter. Displayen visar Borta när fläkten går på lägsta hastigheten och Hemma när fläkten går på normalhastighet.
- **Tidur.** Dygns-/veckouret har fyra program. Man ställer in de tider då man vill att aggregatet ska aktivera en önskad funktion. Under övrig tid går aggregatet med den ekonomiska minimihastigheten (Borta). Funktioner: Hemma, Borta, Forcering, Svalka. På modellen med elektrisk eftervärmning kan också tilluftens temperatur väljas.
- **Temperatur.** Den önskade temperaturen för en elektrisk luftvärmare kan ställas in i området 13–20 °C. Eftervärmningen kan också stängas av.
- **Sommardrift.** När vissa gränsvärdesvillkor uppfylls (när värmeåtervinning inte behövs) styrs luften förbi värmeväxlaren.
- **Sommarnattkyla.** Funktionen startar om vissa temperaturvillkor uppfylls. Aggregatets värmeväxlare passeras, den elektriska luftvärmaren stängs av och fläktarnas hastigheter ökas. Därmed utnyttjas t.ex. den svalare luften nattetid för att kyla ned bostaden. Fläkthastigheten kan väljas.



En Premium kontrollpanel används på samma sätt som en mobiltelefon med funktionstangenter och valmeny.

- **Återvinning av kyla.** På sommaren, när inomhusluften är svalare än uteluften, styrs luften till värmeväxlaren.
- **Visning av drifhastighet.** Drifhastigheten visas kontinuerligt som text på displayen och de viktigaste funktioner som olika färger på lysdioden.
- **Servicepåminnelse.** Påminnelseintervallet för service kan ställas in inom området 3–12 månader.
- **Larm.** Indikerar behov av filterbyte eller service samt en eventuell driftstörning.

### Automatiska funktioner

- **Luftvärmare för eftervärmning.** Den elektriska luftvärmaren (elmodellen) startar när tilluftens temperatur underskrider inställningsvärdet.
- **Överhettningsskydd.** För motorer och elektrisk luftvärmare.
- **Frys-skydd.** Förhindrar påfrysning i värmeväxlaren.



## Styrning från en Premium spiskåpa

### Funktioner som kan väljas

Spiskåpens kontrollpanel har tre tryckknappar. Förutom tändning och släckning av spiskåpens belysning kan två funktioner styras på följande sätt:

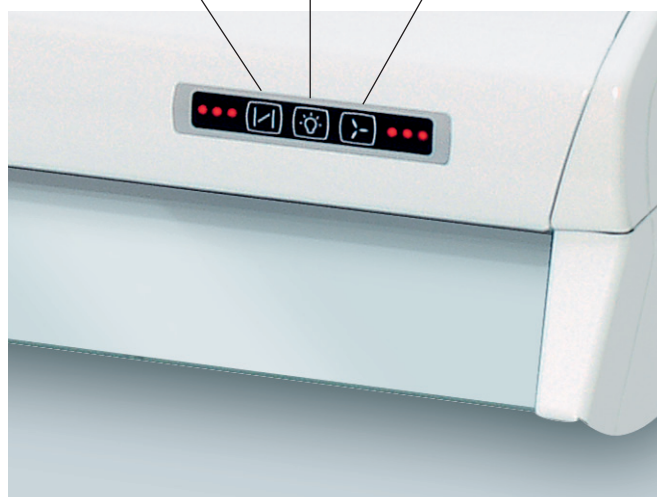
- **Fläkthastighet.** Aggregatets fläktar har de tre hastigheterna låg, normal och forcerad. Tilluftsfläktens hastighet kan vara lägre än frånluftsfläktens. Tiden för forceringshastigheten är inställd till 60 minuter, och därefter återgår aggregatet till normal hastighet.
- **Spiskåpens avstängningsspjäll.** I samband med matlagning eller motsvarande kan tiden som spjället är öppet väljas till 30, 60 eller 120 minuter.

### Behovsstyrning

Behovsstyrning är möjlig med följande tillvalsutrustning:

- **Tidur.** Dygns-/veckour med inställbara tider, då man vill att aggregatet ska gå med normalhastighet. Under övrig tid går aggregatet med den ekonomiska minimihastigheten.
- **Forceringstimer.** En manuell tryckknapp, som kan placeras valfritt. Helst ska tryckknappen placeras i en bastu, ett badrum, en tvättstuga etc.
- **Braständningsomkopplare.** En manuell tryckknapp, som kan placeras valfritt. Funktionen skapar ett övertryck i bostaden och åstadkommer ett drag i skorstenen, vilket förhindrar rök att tränga in i rummet när man tänder brasan.
- **Närvarogivare.** Givaren detekterar rörelser i bostaden och höjer fläkthastigheten. Aggregatet är lämpligt för användning i utrymmen som inte används regelbundet, t.ex. skolor, daghem, kontor osv.
- **Fuktgivare.** Givaren känner av att luftfuktigheten ökar och höjer fläkthastigheten. Den kan placeras i en bastu, ett badrum, en tvättstuga etc.
- **Undertryckskompensering.** Vid användning av spiskåpan uppstår ett undertryck i bostaden, eftersom frånluftsflödet blir betydligt högre än tilluftsflödet. Funktionen kompenserar undertrycket genom att öka tilluftsflödet automatiskt (kräver en kontaktsignal från spiskåpan).
- **Koldioxidgivare.** Givaren detekterar att koldioxidhalten ökar och höjer fläkthastigheten. Den är lämplig i utrymmen där antalet personer varierar.
- **DDC-styrning**
- **Modbus gateway**

Styrning av spiskåpens avstängningsspjäll  
Indikering 30/60/120 min.      Belysning      Aggregatets fläkthastighet  
Borta, hemma, forcering



Kontrollpanel för Premium spiskåpa.

## Tillvalsutrustning

### Aggregatets tillvalsutrustning

#### Premium extra kontrollpanel

Den extra kontrollpanelen kan installeras, om man vill att aggregatet ska kunna styras från flera platser. Panelens andra kontakt kan användas för sammankoppling av två paneler. Kontrollpanelen har en display, fyra flerk Funktionsknappar samt en lysdiod som indikerar larm och aggregatets funktioner.



Premium kontrollpanel

#### Sockel

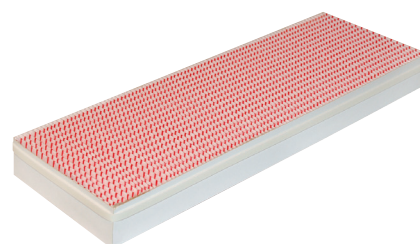
Inställbara tassor underlättar aggregatets montering direkt på golvet.



Sockel

#### Ljuddämparelement

Tillsammans med CASA 1000 kan man använda ett eget ljuddämparelement, varvid man inte behöver andra ljuddämpare.



Bytesfilter

#### Bytesfiltersats

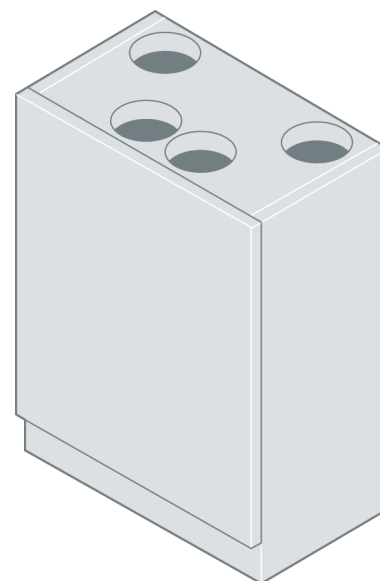
Filtersatsen innehåller 1 st. PPI-20-filter, 1 st. G3-filter och 1 st. finfilter i klass F7.

#### Vattenlås

Ljudlöst vattenlås för bortledning av ventilationsaggregatets kondensvatten.



Vattenlås



Ljuddämparelement

## Tillvalsutrustning

### Systemprodukter

Ventilationsaggregatet är en del av ett ekonomiskt och tilltalande ventilationssystem för bostaden. Swegon erbjuder en komplett serie produkter för bostadens ventilation. När alla komponenter kommer från samma leverantör, fungerar de säkert tillsammans och man kan välja korrekt dimensionerade produkter. Detta ger exempelvis möjlighet att styra ventilationsaggregatet från spiskåpan.

### Spiskåpor

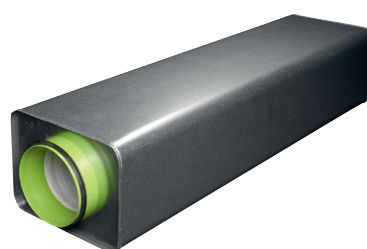
De eleganta och praktiska spiskåporna har flera modell- och materialalternativ. Om man inte vill ansluta spiskåpan till ett ventilationsaggregat, väljer man en Design-spiskåpa och ansluter den till en takfläkt.

### Takprodukter

Takfläktar, avluftshuvar m.m.



Premium Swing reglerbar spiskåpa



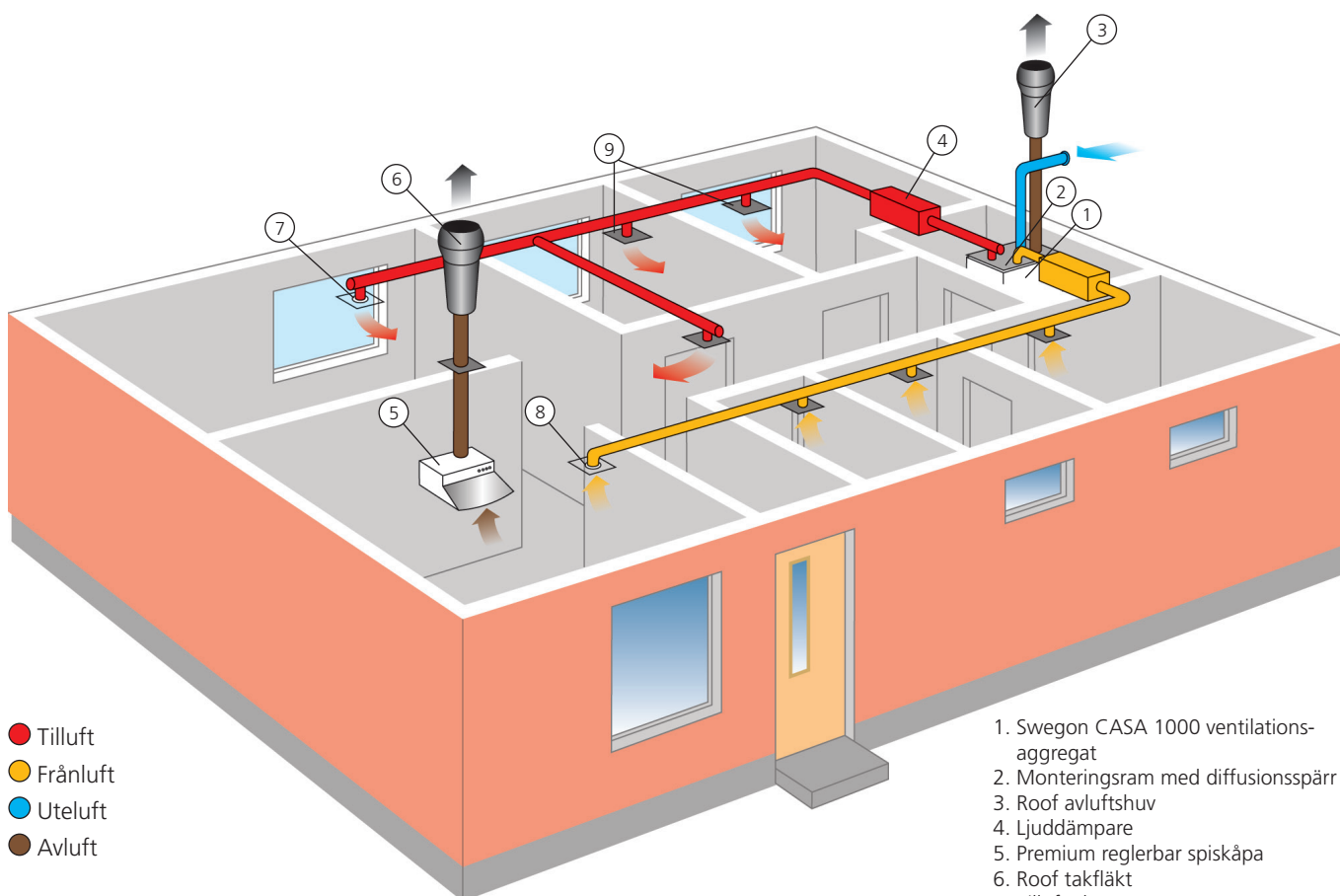
Ljuddämpare



Roof takfläkt



Till- och frånluftsdon

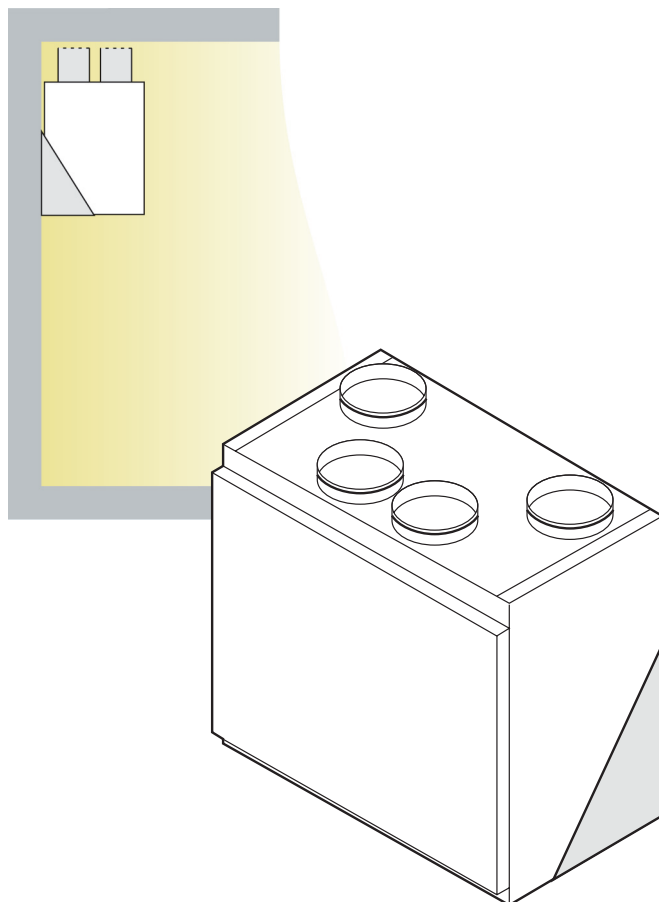


- Tilluft
- Frånluft
- Uteluft
- Avluft

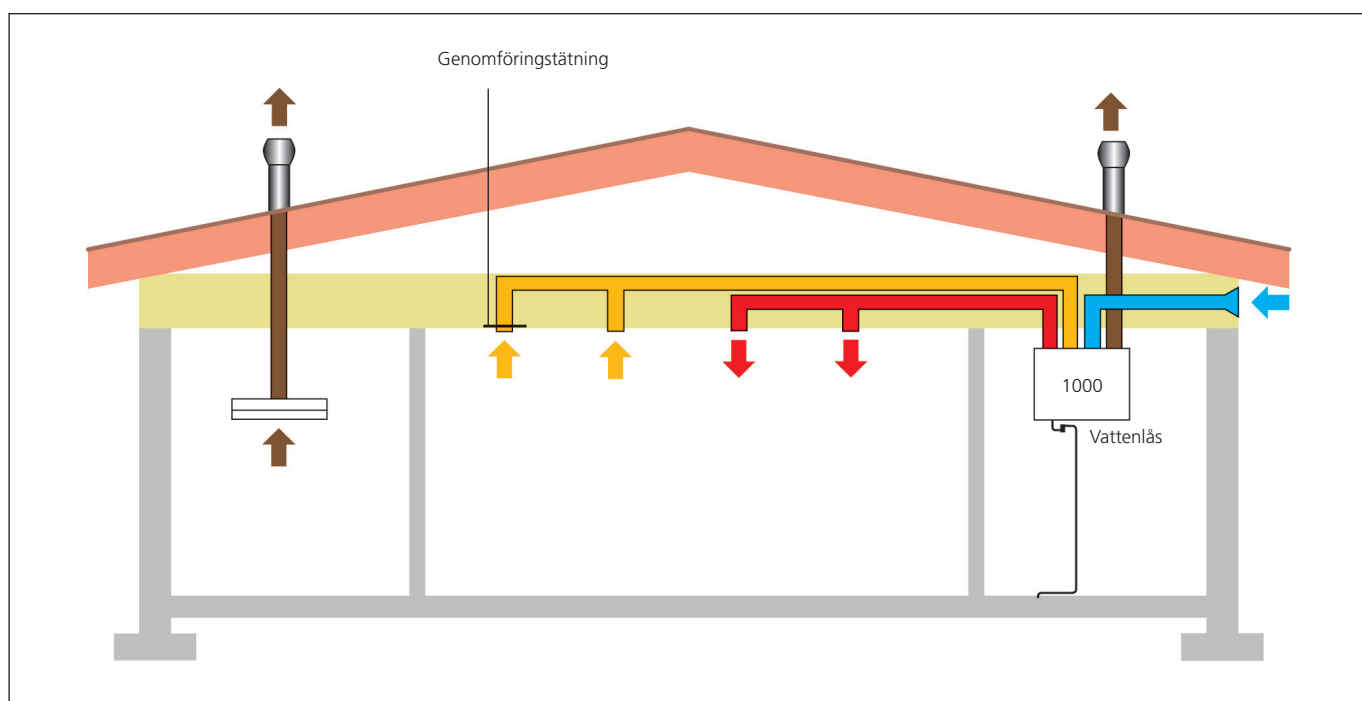
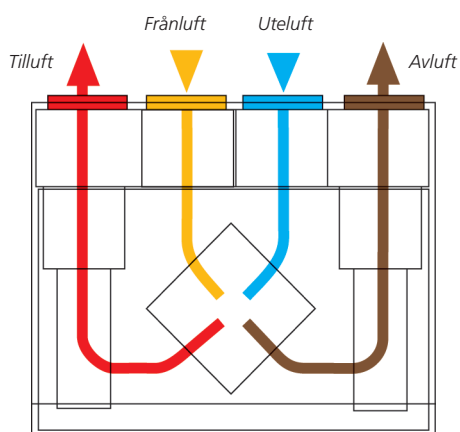
1. Swegon CASA 1000 ventilationsaggregat
2. Monteringsram med diffusionspär
3. Roof avluftshuv
4. Ljuddämpare
5. Premium reglerbar spiskåpa
6. Roof takfläkt
7. Tilluftsdon
8. Frånluftsdon
9. Genomföringstätning

## Installation

Aggregatet placeras på en valfri plats. Lämpliga montageplatser är maskinrum, tvättstuga, förråd etc. Temperaturen i utrymmet ska vara över +10 °C. Avloppsroret för kondensvatten (på aggregatets undersida) ska förses med vattenlås och ledas till en golvbrunn eller motsvarande. Aggregatet monteras på vägg med hjälp av väggfästet eller på ett golvstativ (tillval). Vid väggmontering måste konstruktionen kunna bära aggregatets vikt. Ventilationsaggregatet styrs från en separat Premium kontrollpanel.

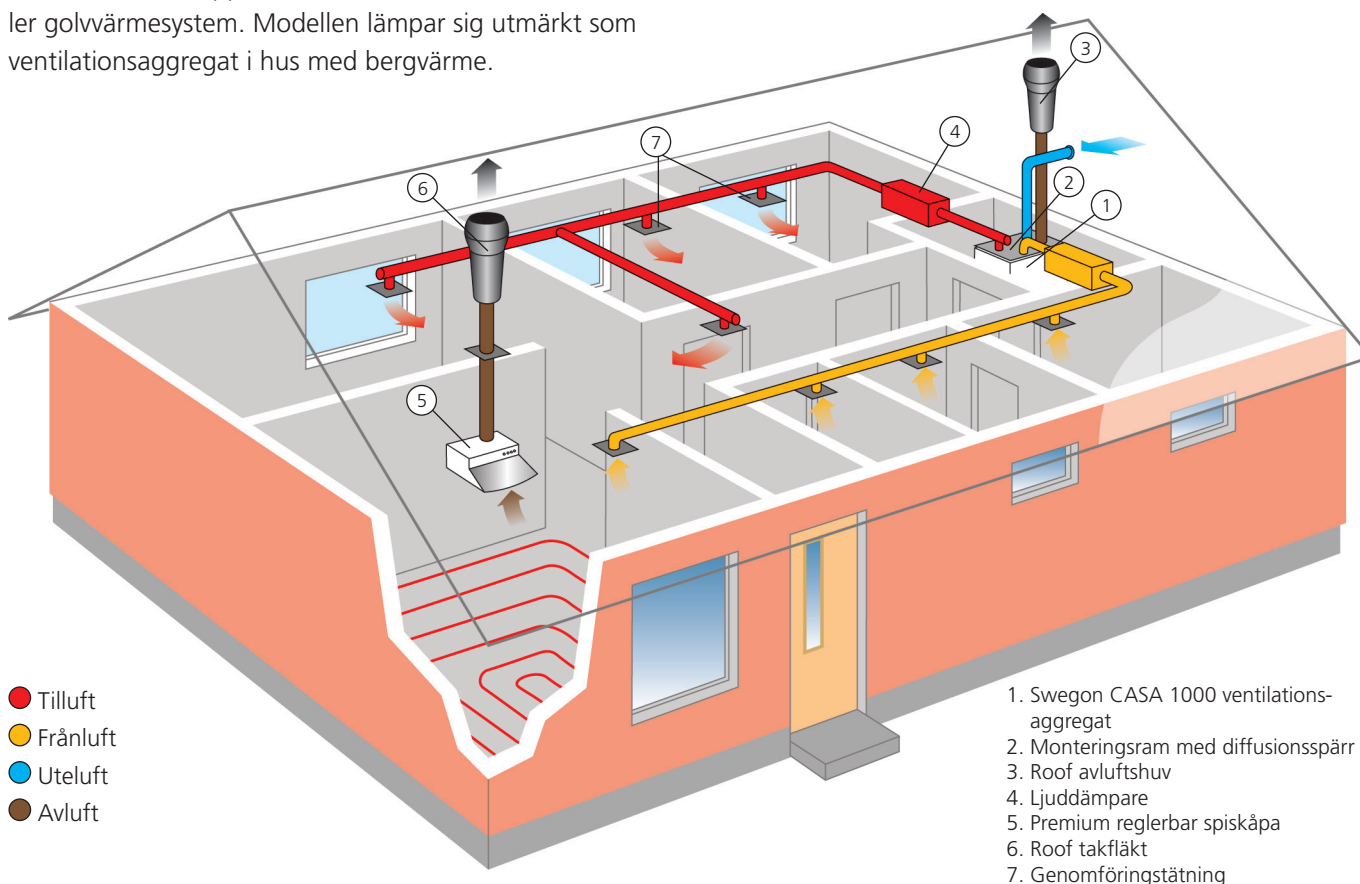


Aggregatet monterat i väggfäste.



## Econo till vattenburna uppvärmningssystem

Swegon CASA 1000 Econo har en vattenvärmd luftvärmare, som kan kopplas direkt till vattenburna radiator- eller golvvärmesystem. Modellen lämpar sig utmärkt som ventilationsaggregat i hus med bergvärme.

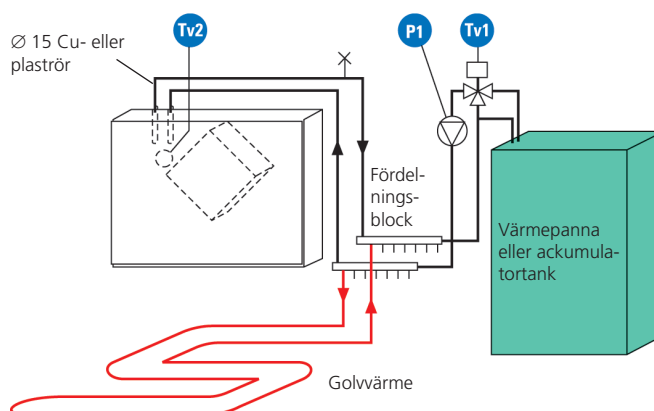


Luftvärmaren för eftervärmning av tilluften kan anslutas som en radiator till värmeledningskretsen. Därmed sparar man på dyr el vid eftervärmning av tilluften.

- röranslutningar görs inuti aggregatet
- låg elförbrukning
- effektiv luftvärmare, varmare tilluft
- 3-steps frysskydd
- ingen separat glykolkrets
- enkel att ansluta som en radiator till samma reglerkrets som övrig värmedistribution
- passar utmärkt i hus med golvvärme

### Röranslutningar

Tv1 = reglerventil för framledningsvattnets temperatur  
 Tv2 = reglerventil för tilluftens temperatur  
 P1 = cirkulationspump

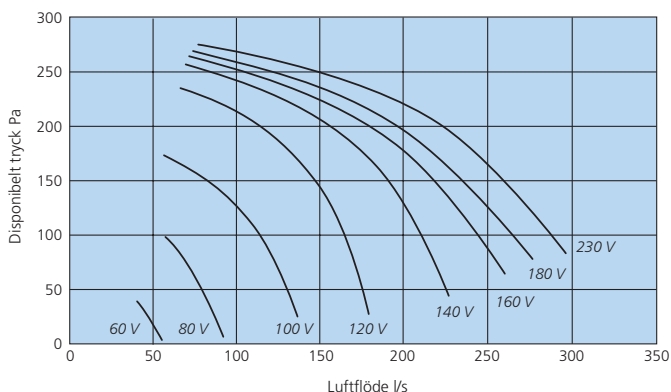


OBS! Aggregatet får inte anslutas till en panna utan regulator för framledningsvattnet. Säkerställ kontinuerlig vattencirkulation genom fördelningsblock och ventilationsaggregat.

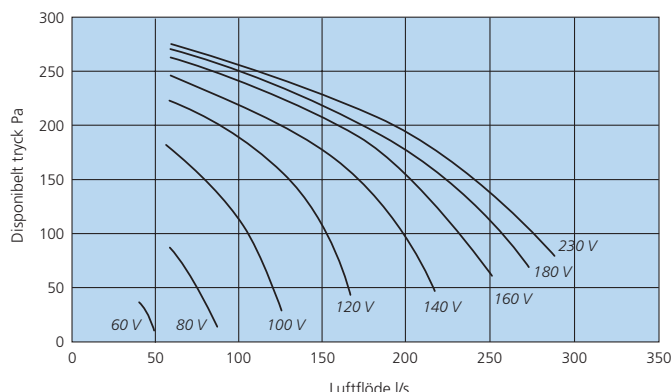


# Dimensionering

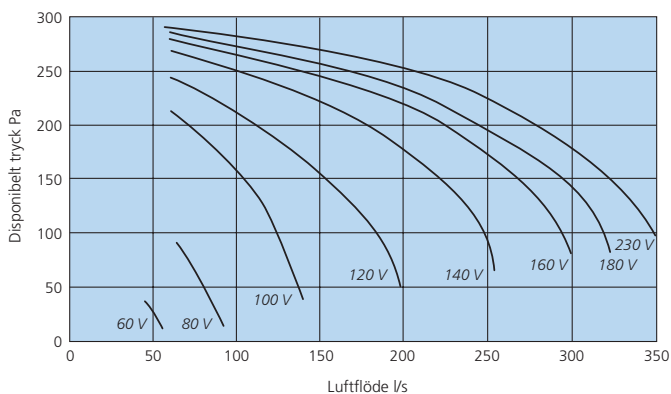
## Tilluftsflöde



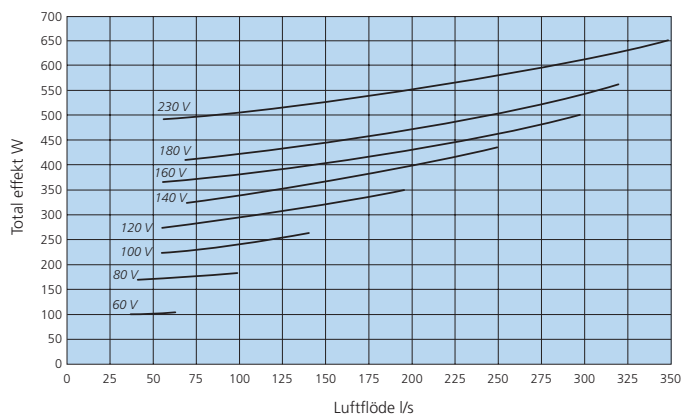
## Tilluftsflöde Econo



## Frånluftsflöde



## Effektförbrukning



Standardspänningar: 1:a hastigheten = 80 V, 2:a hastigheten = 120 V, 3:e hastigheten = 160 V, 4:e hastigheten = 180 V, 5:e hastigheten = 230 V.

## Anslutningseffekter

	El	Econo
Totaleffekt	7300 W	2800 W
Förvärmning	1800 W	1800 W
Eftervärmning	4500 W	-
Fläkteffekt	970 W	970 W
Spänning	230 V	230 V
Säkring	3 x 16 A	3 x 10 A

## Ljuddata

### Ljud till tilluftskanal

Styrspänning V	Ljudeffektnivå i olika oktavband, $L_{w,okt}$ dB								Viktad ljud-effektnivå $L_{WA}$ dB(A)
	63 Hz	125 Hz	250 Hz	500 Hz	1000 Hz	2000 Hz	4000 Hz	8000 Hz	
60	72	56	55	42	35	21	19	24	48
80	73	59	54	46	37	25	23	24	49
100	74	64	57	55	43	32	34	26	55
120	75	68	64	57	51	39	42	32	60
140	78	72	67	61	56	44	47	39	63
160	78	73	69	64	59	46	49	42	66
180	79	75	70	63	59	48	51	44	66
230	79	76	71	64	60	49	52	45	67

### Ljud till frånluftskanal

Styrspänning V	Ljudeffektnivå i olika oktavband, $L_{w,okt}$ dB								Viktad ljud-effektnivå $L_{WA}$ dB(A)
	63 Hz	125 Hz	250 Hz	500 Hz	1000 Hz	2000 Hz	4000 Hz	8000 Hz	
60	72	55	51	41	35	21	19	24	45
80	72	56	52	42	36	26	20	24	46
100	73	60	55	46	41	34	24	24	50
120	74	67	58	55	51	44	35	28	57
140	74	68	61	58	54	46	38	28	60
160	75	69	63	61	57	49	41	31	62
180	75	70	64	63	58	50	42	32	64
230	78	71	65	64	60	52	44	34	65

### Ljudnivåer till omgivningen

Lp10(a) m<sup>2</sup> ljudabsorption

dB(A)	Frånluftsflöde l/s	Tillluftsflöde l/s	Spänning V
29	40	35	60
30	80	75	80
37	130	125	100
41	200	170	120
44	260	220	140
45	310	260	160
45	330	280	180
45	350	300	230

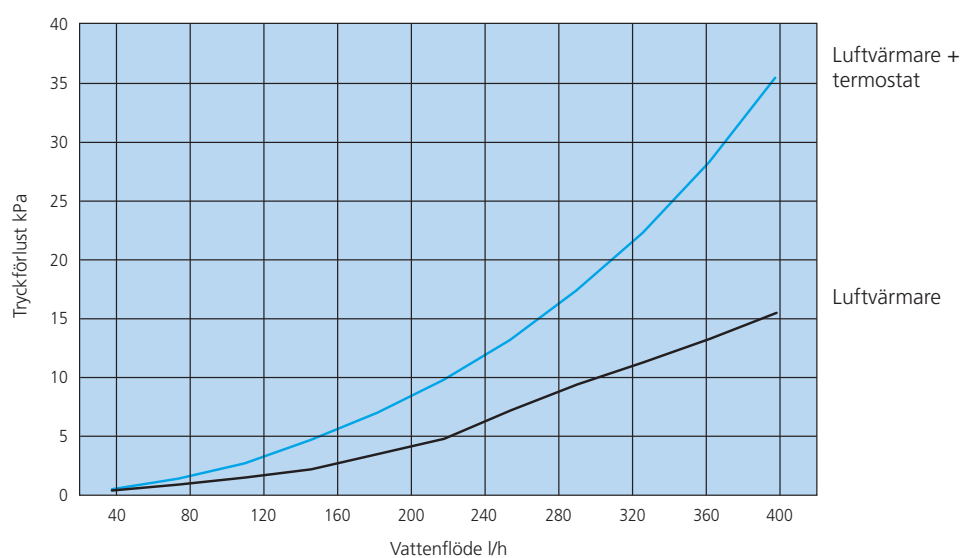
### Ljuddämparelement

Dämpning D (dB)								
Frekvens f (Hz)								
f	63	125	250	500	1000	2000	4000	8000
D	16	18	24	23	30	26	10	7

## Dimensionering av vattenvärmd luftvärmare

Framlednings vatten °C	Vattenflöde l/h	Luftflöde (l/s) Effekt (kW)			
		100	150	200	250
35	50	1,4	1,5	1,5	1,5
	100	2,0	2,3	2,4	2,5
	200	2,7	3,3	3,7	4,0
	300	2,9	3,7	4,3	4,7
	400	3,0	3,9	4,6	5,1
50	50	2,0	2,2	2,2	2,3
	100	3,1	3,5	3,8	3,9
	200	4,0	4,9	5,6	6,0
	300	4,3	5,5	6,4	7,1
	400	4,5	5,8	6,9	7,7
60	50	2,5	2,6	2,7	2,8
	100	3,9	4,4	4,7	4,9
	200	4,9	6,1	6,9	7,4
	300	5,3	6,8	7,9	8,7
	400	5,5	7,1	8,4	9,4
70	50	2,9	3,1	3,2	3,2
	100	4,6	5,2	5,6	5,8
	200	5,8	7,2	8,2	8,8
	300	6,3	8,0	9,3	10,3
	400	6,5	8,4	10,0	11,2

### Swegon CASA 1000 Econo Tryckförlust i luftvärmaren



## Elanslutning

Fast elinstallation, 3-fas 400 V, 16 A.

Econo-modellen 400 V, 3 x 10 A.

### Total effektförbrukning

Aggregatet har en elektrisk luftvärmare.

Elektrisk modell: Förvärmning 1 800 W + eftervärmning 4 500 W + styrning och fläktar 970 W ⇒ 7 300 W.

Econo-modellen: Förvärmning 1 800 W + styrning och fläktar 970 W ⇒ 2 800 W.

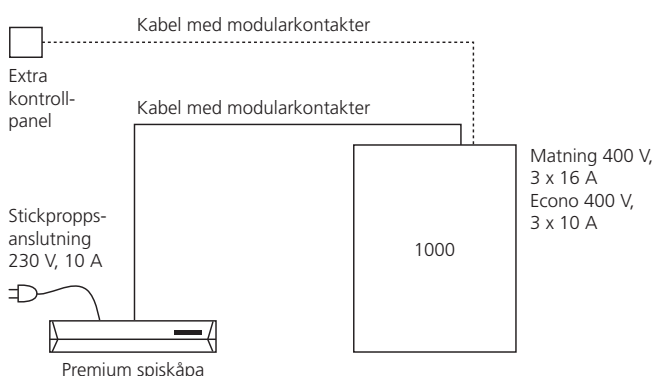
### Styrning från en Premium spiskåpa

I leveransen ingår 1 st. 1 m lång kabel och 1 st. 20 m lång kabel med modularkontakter, som används för anslutning av aggregatet, spiskåpan, kontrollpanelen och Modbus gateway. Modularkabeln installeras i ett min. Ø 20 mm skydds rör.

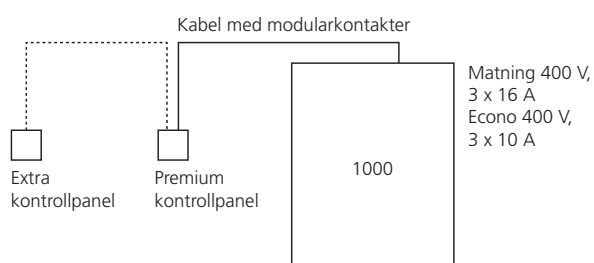
### Styrning från en Premium kontrollpanel

Kontrollpanelen placeras på en valfri plats. Den kan kompletteras med t.ex. en extra kontrollpanel eller en Modbus gateway, om man vill att aggregatet ska kunna styras från flera platser.

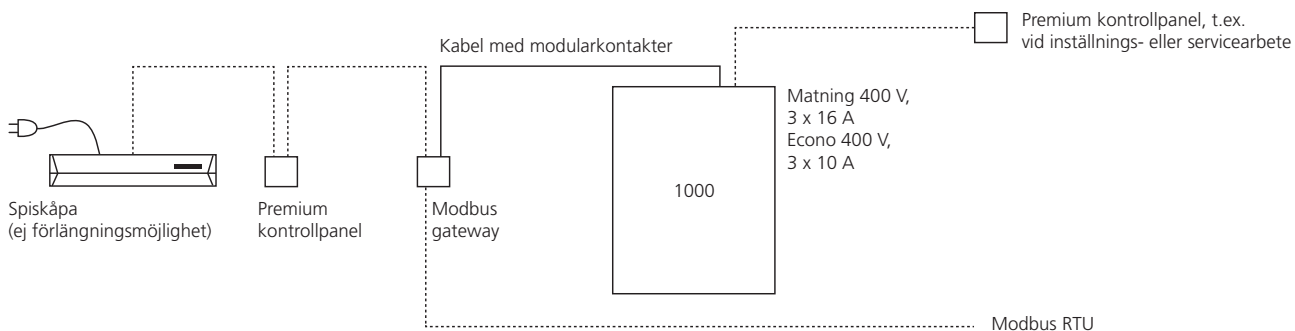
### Styrning från en Premium spiskåpa



### Styrning från en Premium kontrollpanel



### Premium-styrning via Modbus gateway

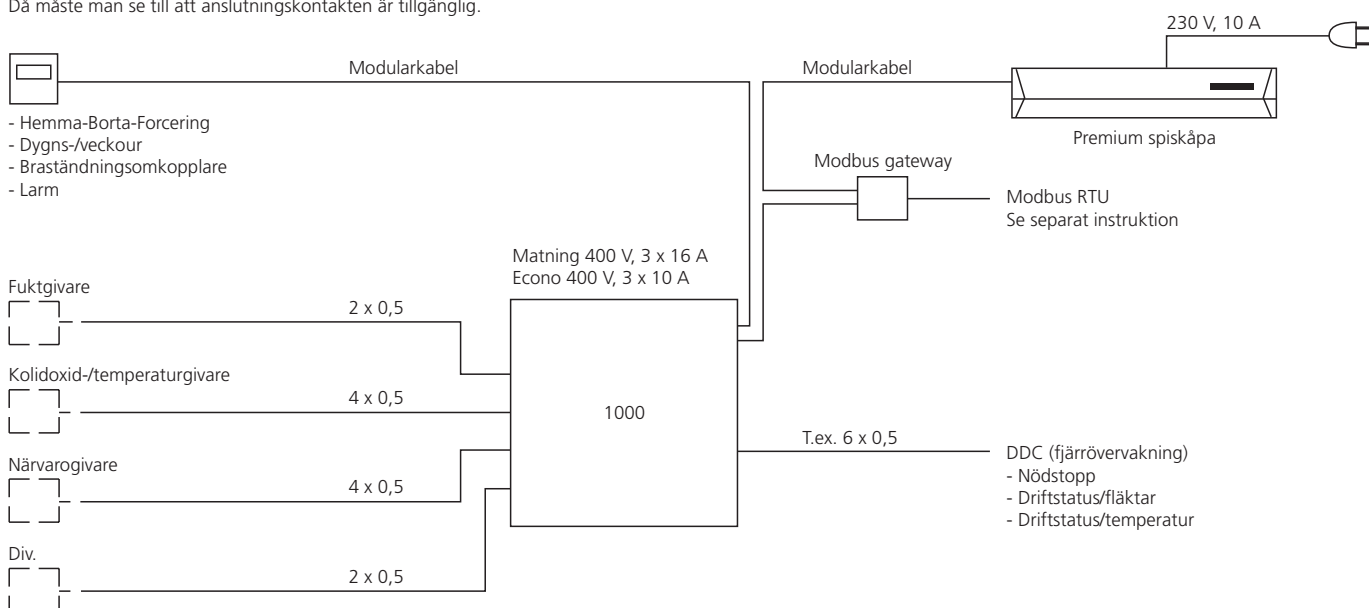




## Exempelschema 1

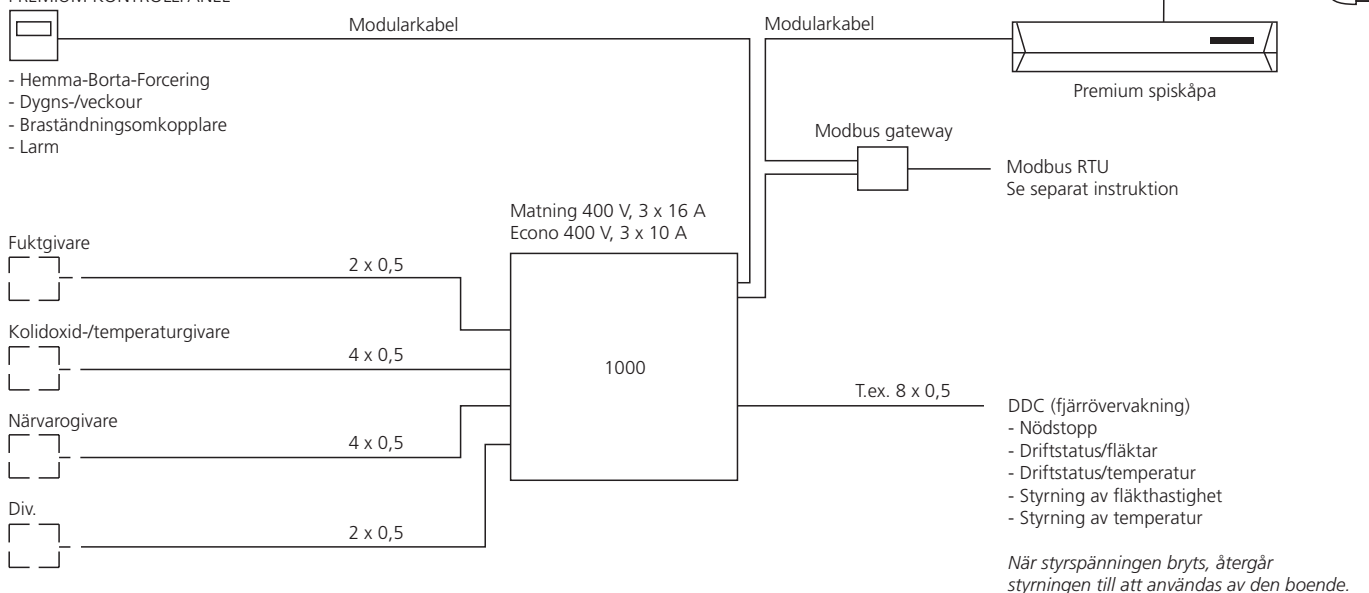
### PREMIUM KONTROLLPANEL

Om installationen inte är fast, kan kontrollpanelen fungera som en ren handterminal vid inställnings- eller servicearbeten. Då måste man se till att anslutningskontakten är tillgänglig.

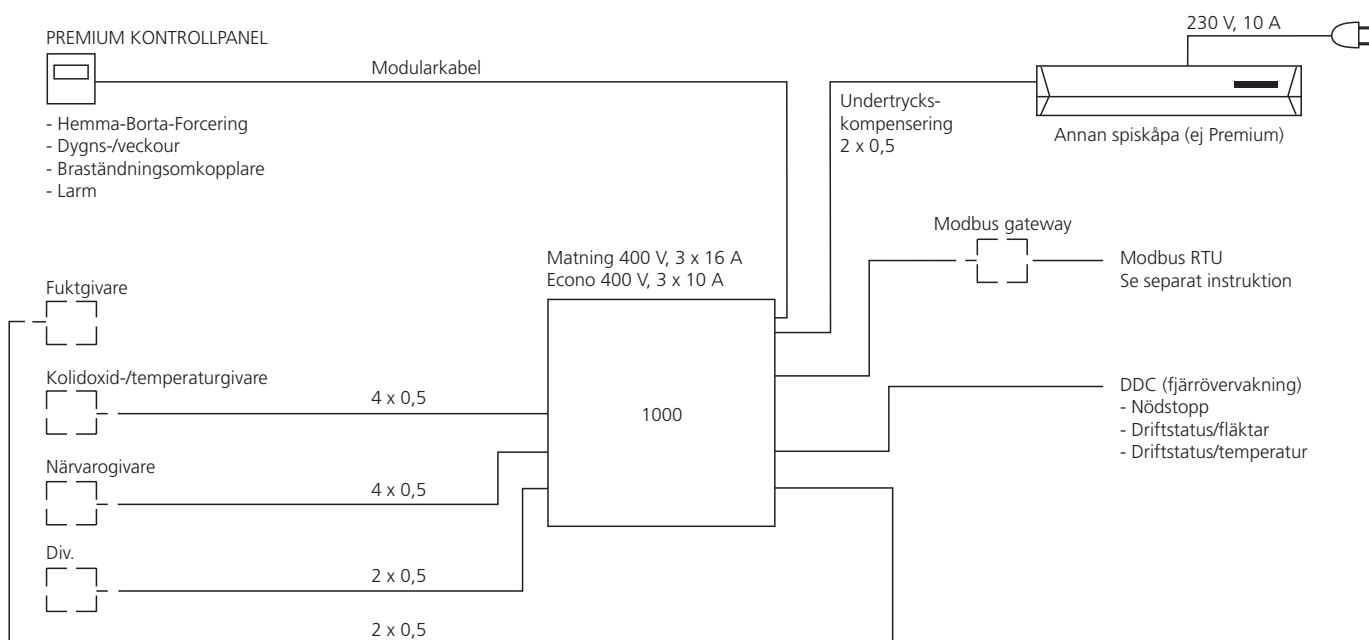


## Exempelschema 2

### PREMIUM KONTROLLPANEL



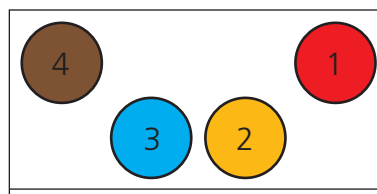
Exempelschema 3



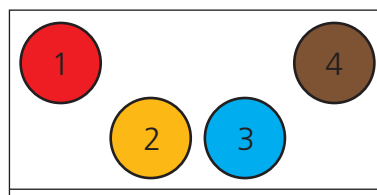
## Varianter

### Höger- eller vänsterutförande

För att underlätta montering kan aggregatet fås i höger- eller vänsterutförande. De är spegelbilder av varandra. Därmed kan man välja en variant som ger ett så enkelt kanalsystem som möjligt. Detta är viktigt, eftersom extra böjar på kanalerna ökar trycket och fläktarna belastas mera.



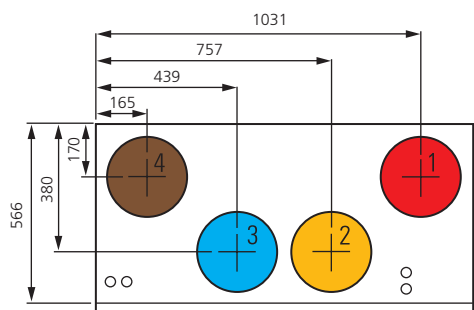
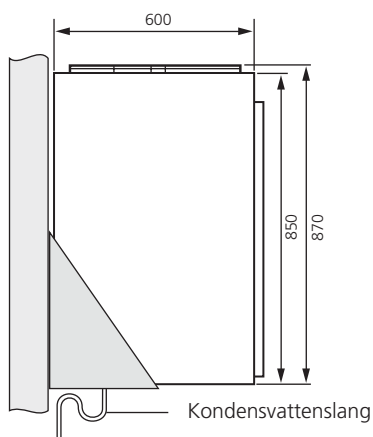
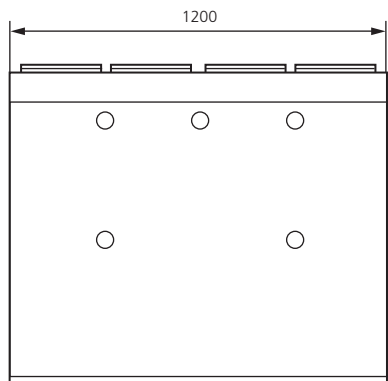
Swegon CASA 1000 L



Swegon CASA 1000 R

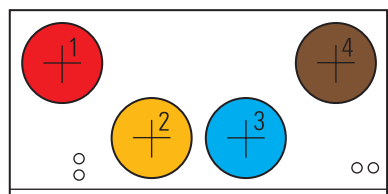
- Tilluft 1
- Frånluft 2
- Uteluft 3
- Avluft 4

# Måttuppgifter

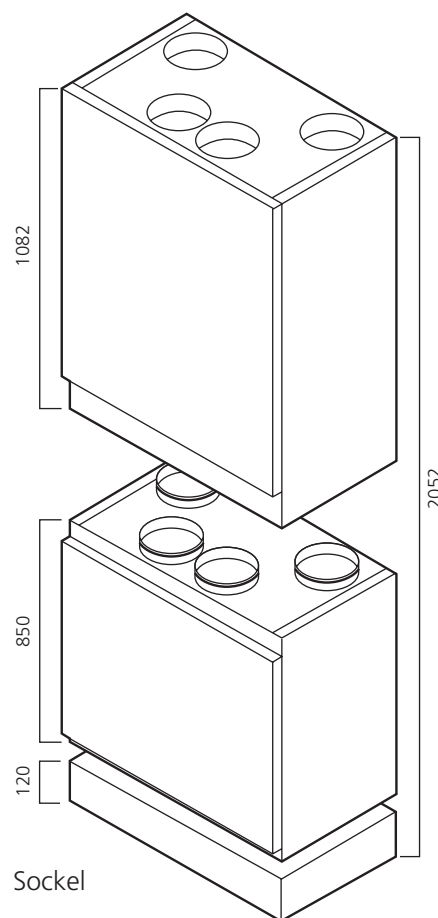


Swegon CASA 1000 L

Ljuddämparelement



Swegon CASA 1000 R



Kanalanslutningar			
1	2	3	4
Tilluft Ø 250	Frånluft Ø 250	Uteluft Ø 250	Avluft Ø 250

**Vikt:** 105 kg.

## Specifikation

<b>Ventilationsaggregat</b>		Vecko-/dygnstimer	105A1
Swegon CASA 1000 Premium		Forceringsomkopplare med timer	105TK
R (högerutförande)	1021000PVER	Fuktgivare	P-FG
L (vänsterutförande)	1021000PVEL	Modbus gateway	P-MB
Swegon CASA 1000 Premium Econo		Rumstemperaturgivare	P-RTG
R (högerutförande)	1021000PEVE	Givare för undertryckskompensering	P-UT
L (vänsterutförande)	1021000PEVEP	20 m:s modularkabel med RJ9-kontakt	P-MK20
		20 m:s modularkabel för RJ9-uttag	604014
		RJ9-förlängningskontakt	60358
		Ljuddämparelement (R/L)	1021000AV
		Sockel (R/L)	10 210J
		Filtervakt (monterad från fabrik)	1023SV
		Vattenlås	102VL1
		Filterbytessats 1 st. G3 + 1 st. F7 +1 st. PPI-20	1021000SS
<b>Styrning</b>		<b>Systemprodukter</b>	
Aggregatet styrs från en kontrollpanel eller en Premium spiskåpa.		<ul style="list-style-type: none"> <li>• Spiskåpor</li> <li>• Till- och frånluftsdon</li> <li>• Ljuddämpare</li> <li>• Takfläktar och avluftshuvar</li> <li>• Genomföringstätning för kanal, 5 st. per paket</li> </ul>	
Styrning från Premium kontrollpanel: en extra kontrollpanel kan installeras, om man vill att aggregatet ska kunna styras från flera platser.		Ø 100 mm	102LT10
Styrning från Premium spiskåpa: en extra kontrollpanel kan installeras, så att fabriksinställningarna kan ändras.		Ø 125 mm	102LT12
		Ø 160 mm	102LT16
Premium kontrollpanel EN, SE, FI	P-SP138		
Premium kontrollpanel EN, NO, FI	P-SP138-N		
<b>Tillvalsutrustning</b>			
Fuktgivare	117KKH		
Koldioxidgivare	117HDL		
Differenstryckvakt 20–200 Pa	117PK2		
Temperaturtermostat	117T		
Närvarogivare	102LT		
Braständningsomkopplare	102TKC		