

Luftbehandlingsaggregat Free H230/H360 Installationsmanual



Innehållsförteckning

Installation/Info	4
Produktinformation	4
Service och underhåll	4
Varningar	5
Schematisk bild	6
Teknisk data	7
Installation	8
Anslutningslåda	9
Utbyte & Nyinstallation	10
Vid utbyte av aggregat	10
Utbyte och nyinstallation	10
Montering	11
Montering av tilluftsgivare	11
Frysskyddsgivare	11
Placering av ljuddämpare	12
Placering av värmare och spjäll	12
Montering av komfortpanel	12
Comfortpanel	13
Fläkt & Temperaturreglering	14
Fläkthereglering	14
Temperaturreglering	14
Funktionsbeskrivning	15
Anslutningsschema	16
Anslutningskort	17
Kopplingschema	18
Beskrivning aggregat & komponenter	19
Igångkörning/Installationsnivå	20
Inställning av driftparametrar vid komfortpanel	21
Diagram H230	23
Diagram H360	24
Start av aggregat	25
Stopp & Larm	26
Manuellt stopp	26
Akut stopp	26
Larm	26
Återställning av larm	27
Larmlista	28
Tillsyn & Underhåll	29
Serviceschema	30
Protokoll för utbytesaggregat	31
Protokoll Driftparametrar	32
Servicebok	33
Anteckningar	34

Installation/Info

Produktinformation

Detta dokument gäller för luftbehandlingsaggregat Free H230 tillverkat av Luftmiljö AB i Lidköping.

Aggregatet levereras med en öppningsbar sida. Aggregatet installeras i vänster- eller högerut-förande. Detta bestäms av tilluftsgivarens placering och styrsystemets konfigurering.

För att aggregatet ska fungera korrekt med säker funktion måste instruktionerna läsas igenom noggrant.

Produkten får endast användas enligt gällande krav och föreskrifter, alla säkerhetsanvisningar måste följas!

Transport och förvaring

Aggregatet är emballerat för att förebygga skador på såväl yttre som inre delar, samt skyddat mot damm och fukt. Aggregatet levereras i wellåda på träpall och är fastspänt med kraftiga plastband. Emballaget är försett med stötdämpande hörnskydd och skyddsplast.

Bipackade tillbehör levereras i separat kartong placerad på aggregatets ovansida.

Service och underhåll

- Ett av de vanligaste skälen till dålig inomhusluft är ventilationssystem som inte sköts som de ska.
- Ett dåligt underhållet ventilationssystem kan i sig vara ett problem för luftens kvalitet, luften kan bli sämre än vad den varit utan ventilation.
- Injusteringen, alltså de inställningar som görs när systemet installeras, är också mycket viktigt för att effekten av systemet ska bli bra.

Några andra vanliga problemområden är:

- Filter som är smutsiga ger ett högre tryckfall och därmed högre energiförbrukning. Därför måste filtren bytas en till två gånger per år för att effektivt fylla sin funktion. Att byta filter är enkelt, ungefär lika lätt som att byta dammsugarpåse.
- Smuts som samlats i ventilationssystemet kan också på sikt orsaka att luftflödena blir för låga. Det är alltså mycket viktigt att hålla ventilationssystemet rent.
- Att stänga av fläktarna nattetid kan göra att föroreningar sprids via kanalsystemet.
- Fuktproblem kan bero på dåliga regnskydd vid uteluftsdon eller kondens i kanalerna på grund av dålig isolering eller frånkopplat aggregat.
- Det bästa är att aldrig låta den här typen av problem uppstå, för som med de flesta problem är de svåra att rätta till när de väl är där. Enklast förhindrar man dessa saker genom att sköta ventilationsanläggningen lika bra och regelbundet som man sköter resten av huset. För att en anläggning ska kunna skötas korrekt måste alla instruktioner för service och underhåll uppdateras regelbundet.

Varningar

Nedanstående varningar förekommer i olika avsnitt i dokumentet.



Aktas

- Kanalanslutningar/kanaländrar ska vara täckta vid förvaring och installation.
- Anslut inte spiskåpa eller utsug från spiskåpa till aggregatet.
- Anslut inte torktumlare till ventilations-systemet.



Fara

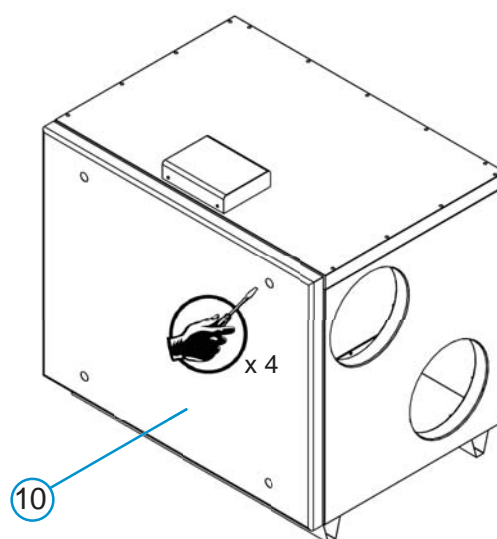
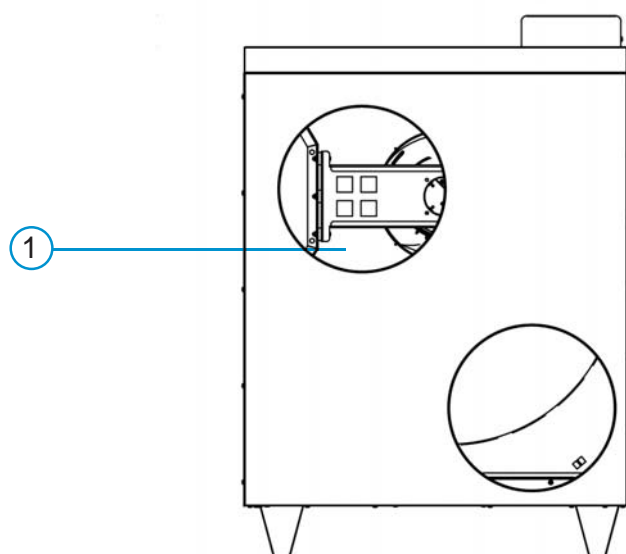
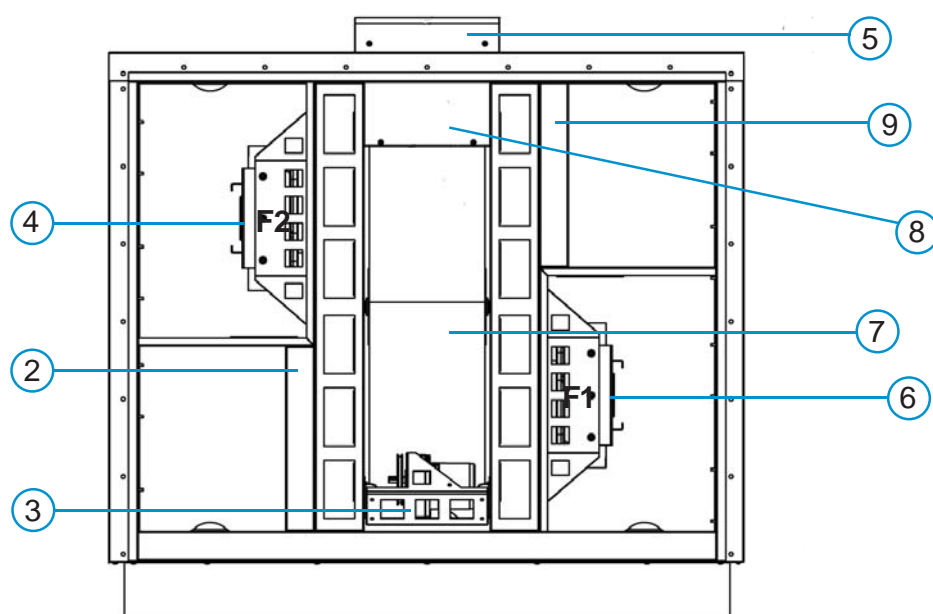
- Säkerställ att strömmen är bruten före underhåll och elarbete.
- Arbeta med elektriska anslutningar och underhåll får endast utföras av behörig person och enligt gällande krav och föreskrifter.



Varning

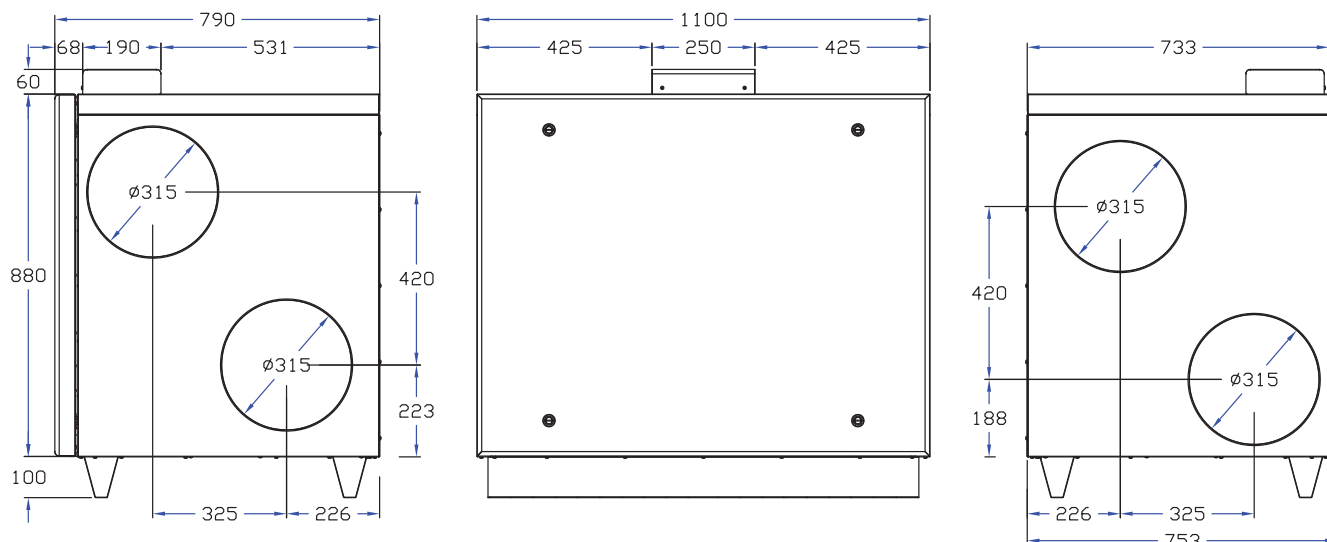
- Systemet bör ständigt vara igång och får bara stoppas vid underhåll och service.
- En fränkopplad anläggning i ett bebott hus kan leda till fuktskador.
- Aggregatet och hela ventilationssystemet ska installeras av behörig person och i enlighet med gällande krav och föreskrifter.
- Risk för vassa kanter! Använd skyddshandskar vid installation och underhåll.
- Aggregatet är tungt!
- Lyft INTE i i kanalanslutningarna!
- Notera att aggregatets roterande delar inte stannar på en gång efter att man kopplat ur spänningen.
- Kontrollera att aggregatets delar och anslutningar är fria innan start.
- Denna produkt får användas av barn äldre än 8 år och av personer med nedsatt fysisk eller mental förmåga eller brist på erfarenhet och kunskap, förutsatt att det sker under övervakning eller att de fått instruktioner om hur man använder produkten på ett säkert sätt och att de informerats och är införstådda med risker vid användandet.
- Barn ska inte leka med produkten.
- Barn ska ej heller utföra rengöring/underhåll utan övervakning.

Schematisk bild Free H230



1. Kanalanslutningar Ø 315 mm
2. Filter
3. Värmeväxlmotor
4. Fläkt 2, F2
5. Anslutningslåda för externa funktioner
6. Fläkt 1, F1
7. Värmeväxlare
8. Styrenhet
9. Filter
10. Inspektionsslucka

Måttskiss:



Tekniska data	FREE-H230	FREE-H360
Märkspänning	1~ 230V 50Hz	1~ 230V 50Hz
Säkring	10 A	10 A
Märkeffekt total	378 W	945 W
Maxbelastning	2,69 A	4,1 A
Kammarfläkt typ	B-hjul/EC-motor	B-hjul/EC-motor
Filterklass till/från	F7/F7	F7/F7
Filtermått BxHxD	680x315x45 mm	680x315x45 mm
Vikt	Ca 200 kg	Ca 200 kg
Kanalanslutning	4x Ø315 muff	4x Ø315 muff
Återvinningsgrad	Upp till 89 %	Upp till 89 %
Hölje utsida	Vit RAL9010	Vit RAL9010
Korrisionsklass inv/utv	C3/C4	C3/C4
Täthetsklass	L2	L2
Comfortpanel	Ja	Ja
Elbatteri	Tillval 900/1200/3000 W	Tillval 900/1200/3000 W
Vattenburet värmebatteri	Tillval	Tillval
Vattenburet kylbatteri	Tillval	Tillval
Frånluftens tillstånd	+15/+40°C, Max 25% RH vid -20°C UL	+15/+40°C, Max 25% RH vid -20°C UL
Uteluftens tillstånd	-20°C / 99% RH	-20°C / 99% RH
Omgivande tillstånd aggregat	+5/+45°C max 80% RH	+5/+45°C max 80% RH
Omgivande tillstånd panel	+10/+40°C max 80% RH	+10/+40°C max 80% RH
Kapslingsklass	IP21	IP21

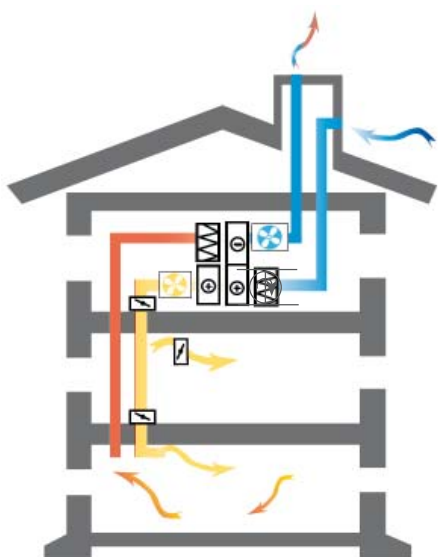
Installation

Varning

Aggregatet och hela ventilationssystemet ska installeras av behörig person och i enlighet med gällande krav och föreskrifter.

Installation

Aggregatets uppgift är att byta ut förbrukad och fuktig luft från fastigheten mot ny frisk luft från utsidan. Det ska återvinna värmen ur den begagnade luften, samt förvärma uteluften innan den blåses in i fastigheten.



Uppackning

Kontrollera att all beställd utrustning finns med innan installationen påbörjas.

Om aggregatet inte tas i drift efter installation ska kanaler täckas med lufttätt lock, aggregatet ska förvaras skyddat mot damm och fukt.

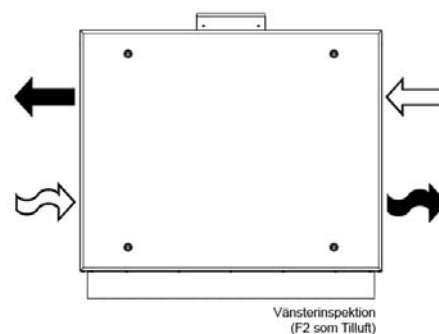
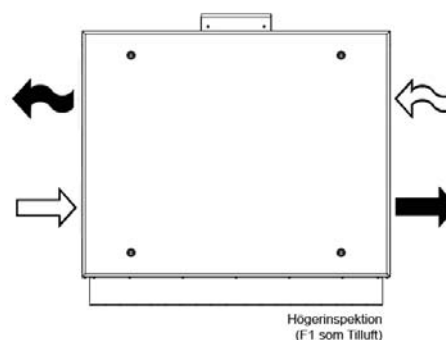
Aktas

Anslut inte torktumlare till ventilationssystemet. Kanalanslutningar/kanaländar ska vara täckta vid förvaring och installation.

Varning

Det kan finnas dolda vassa kanter använd skyddshandskar!
Aggregatet är tungt!
Lyft INTE i kanalanslutningarna!

Beskrivning av flödesriktning



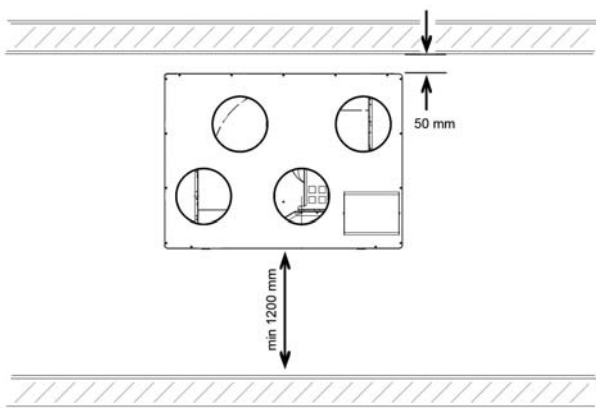
Krav på serviceutrymme

Vi rekommenderar att man installerar aggregatet i ett separat utrymme, förråd eller tvättstuga, på en stum botten. Lämna fritt utrymme så att komponenter kan tas ur vid service, exempelvis vid filterbyte.

VIKTIGT!

Anslutningslådan på ovansidan av aggregatet ska ha minst 150 mm till tak eller liknande för att kunna öppnas när aggregatet är monterat.

Aggregatet installeras minst 50 mm från vägg. Fritt utrymme framför inspektionsluckan = Aggregatets bredd x 2. Dock minimum 1200 mm (säkerhetsavstånd).



Illustrationen visar toppanslutet aggregat

Anslutningslåda

Anslutningslådans kabelgångar

Anslutningslådans överdel lossas. Externa kablar dras till anslutningsplintarna genom gummimembranen på anslutningslådans baksida, alternativt att man förser lådan med dragavlastning.

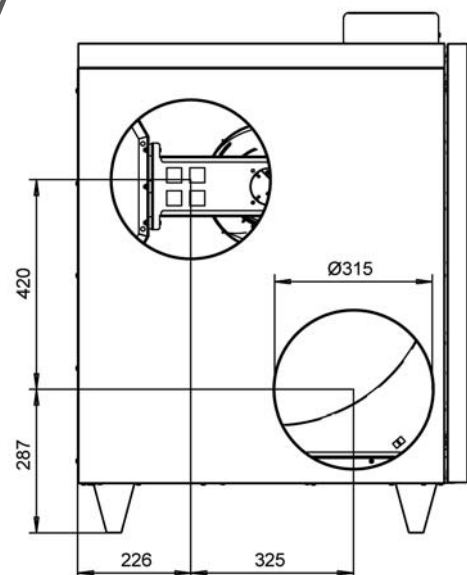
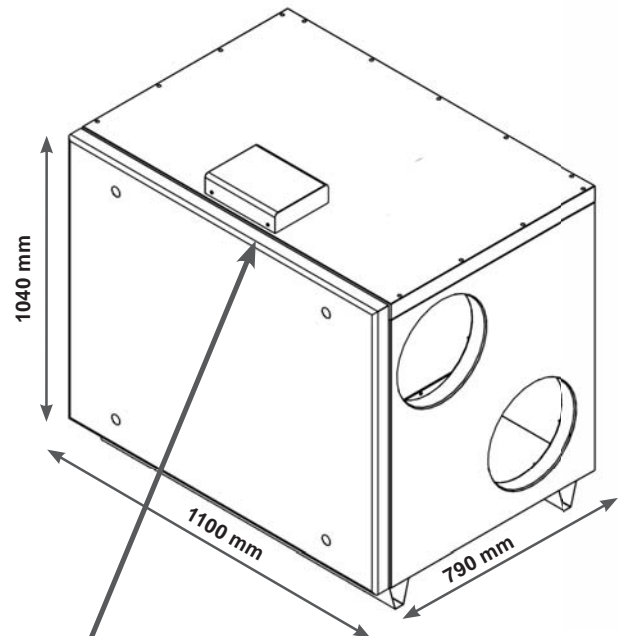
OBS!

Utanför aggregatet ska externa kommunikationskablar förläggas med ett min. avstånd av 100 mm från strömförande kablar.

L 1100 mm

B 790 mm

H 1040 mm (exkl. anslutningslåda 980 mm)



Utbyte & Nyinstallation

Vid utbyte av aggregat

Det är **MYCKET** viktigt att nedanstående punkter utförs och dokumenteras:

- Innan utbyte av aggregatet sker, mät och notera befintligt luftflöde/tryck i samtliga anslutande kanaler, fyll i protokoll på sidan 30.
- Rengör befintligt kanalsystem.
- Kontrollera kanaler, isolering och täthet. Komplettera vid behov.
- Byt aggregatet.
- Luftinjusera
- Notera de nya värdena, protokoll på sidan 31.

Val av tilluftsfläkt

Aggregatet konfigureras till önskat utförande med valda tillbehör via konfigurering av DIP-switcharna. Se sidan 20.

Montering

- Förbered ytan där aggregatet ska monteras. Se till att ytan är jämn och vågrät.
- Aggregatet är tungt, kontrollera att bjälklaget kan bära aggregatets tyngd, annars förstärk! Ett stumt och kraftigt underlag förhindrar dessutom eventuella vibrationer.
- Lyft aggregatet på plats.
- Installera enligt lokala regler och föreskrifter.
- Kontrollera att aggregatet är helt vågrätt.
- Anslut till det rengjorda kanalsystemet.
- Luftflödesinjusera.
- Notera värdena, protokoll på sidan 31.

Utbyte och nyinstallation

Kanalmontage

Luften transporteras till/från aggregatet via luftkanaler. Vi rekommenderar att man före installation gör en komplett dimensionering av kanalsystemet, ljuddämpare och don. Detta för att hela anläggningen ska fungera så energieffektivt och tyst som möjligt.

Montage av kanalsystem vid utbyte och nyinstallation

Montering av kanaler och kanaldetaljer utförs enligt vald leverantörs respektive anvisningar. Om kanaldetaljer med gummitätningar används behövs ingen ytterligare tätning av skarvarna.

VIKTIGT!

Man får inte skruva eller göra hål i aggregatets hölje (gäller både invändigt och utvändigt).

Aggregatets varma sida

Aggregatets anslutningar för **tilluft** och **frånluft** skall alltid värmeisoleras om de förläggs i kallare eller varmare omgivande temperatur än den i kanalen.

Aggregatets kalla sida

Aggregatets anslutningar för **uteluft** och **avluft** ska alltid kondensisoleras i sin helhet.

Isolering av aggregatets båda sidor ska ske enligt gällande branschnorm.

Felaktig installation kan resultera i kondensbildning och fukt med stora skador som följd!

Inkoppling av dränering, aggregat som utrustats med kylbatteri

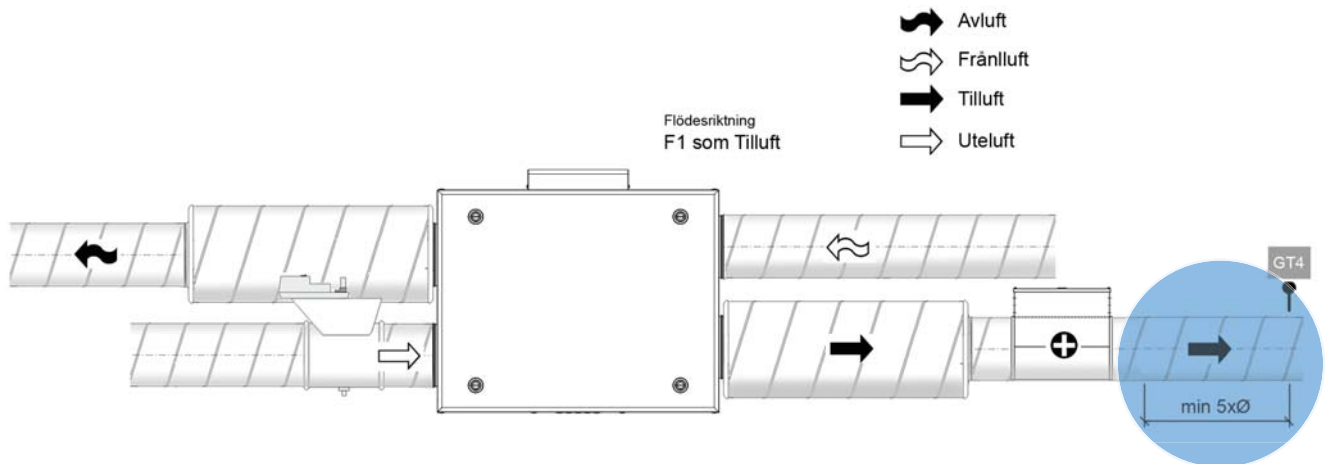
Inkoppling av dränering med vattenlås ska göras av behörig tekniker. Felaktig inkoppling kan resultera i vattenskador.

Elinstallation

Aggregatet ska anslutas till ett lätt åtkomligt 230V jordat eluttag. Vi rekommenderar jordfelsbrytare.

Montering

Montering av tilluftsgivare



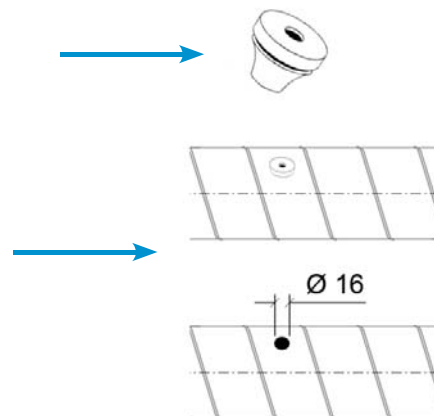
Tilluftsgivaren ska placeras i tilluftskanalen så den är minst 5 x Ø från fläktutloppet eller batterier.

NOTERA!

Installeras av behörig installatör

1. Om luftvärmare och/eller luftkylare finns ska givaren placeras 5 x Ø från dessa.
2. Borra ett hål med 16 mm Ø i tilluftskanalen. Se illustrationerna ovan och till höger.
3. Tryck i gummigenomföringen
4. Tryck i givaren så långt att ca 10 mm av kabeln döljs.
5. Anslut givaren till anslutningskortet på aggregatets ovansida.

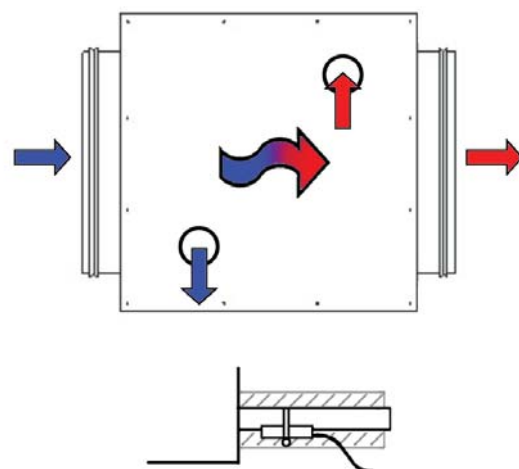
Gummigenomföring



Frysskyddsgivare

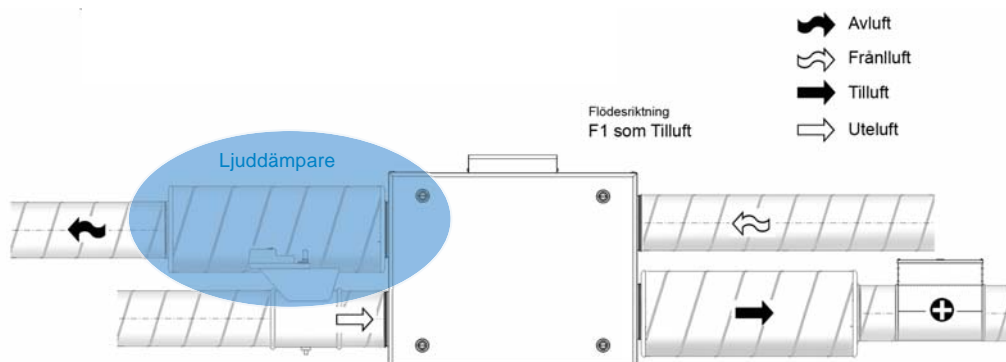
Illustrationen till höger visar inkopplingsprincip för motströms vätskeflöde. Principen bygger på att varmvattnet går in i batteriet sist i luftriktningen sett, detta för att få maximal effekt i uppvärmningen av luften.

Frysskyddsgivaren ska monteras med slangklämman runt vattenbatteriets utloppsrör och så nära batteriet som möjligt. Se till att givaren har maximal kontakt med röret. Vätskerör ska isoleras i sin helhet för att minska förluster. VIKTIGT! Se till att frysskyddsgivaren är isolerad tillsammans med vätskeröret. Felaktig montering eller otillräcklig isolering kan leda till att vattenbatteriet fryser med stora skador som följd.

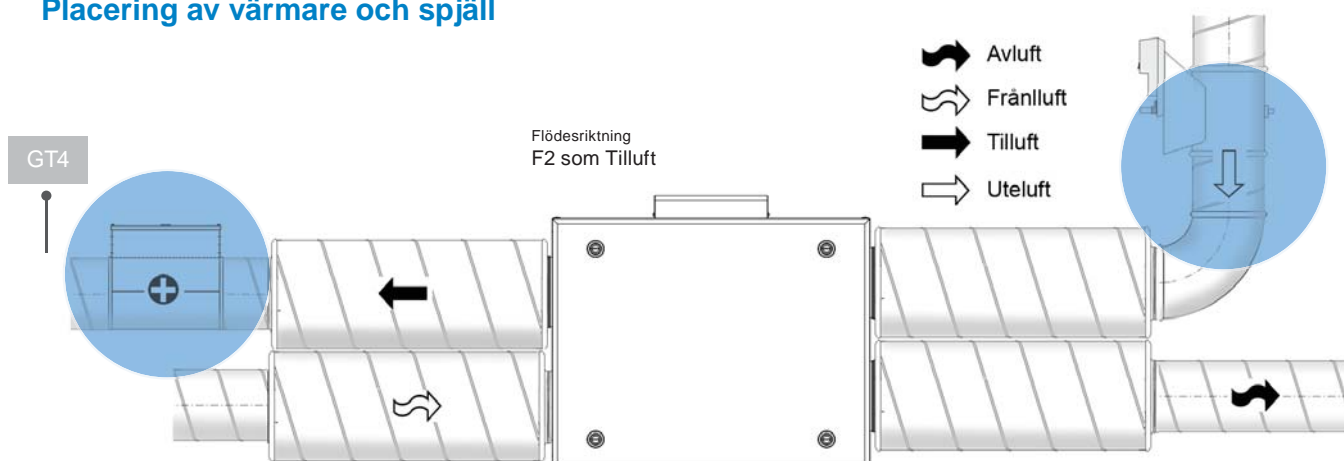


Placering av ljuddämpare

Vi rekommenderar att ljuddämpare placeras i direkt anslutning till aggregatet.



Placering av värmare och spjäll



Montering av komfortpanel

VIKTIGT!

Comfortpanelen ska placeras på en väl synlig och lättåtkomlig plats i bostaden. Tänk på att det är via komfortpanelen användaren ska kunna påverka sitt inneklimat, ändra mellan olika temperaturmodes och flödesinställningar. Det är även via komfortpanelen som användaren får information om eventuellt larm skulle uppstå. Det är möjligt att ansluta en extra komfortpanel. Beställes som tillval från Luftmiljö AB.

Kabeln till komfortpanelen är 3 meter lång. Förlängningskabel finns att beställa från Luftmiljö AB.

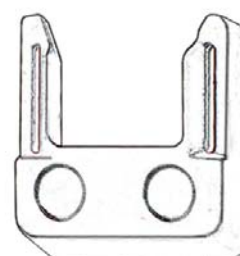
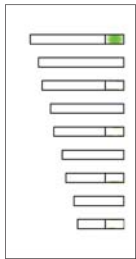


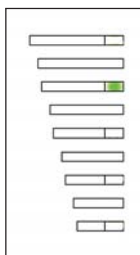
Illustration visar väggfästet som används för att fästa komfortpanelen.

Comfortpanel

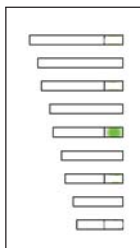
Forcerad fläkt



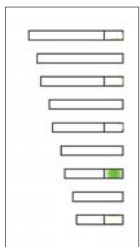
Aktiv fläkt



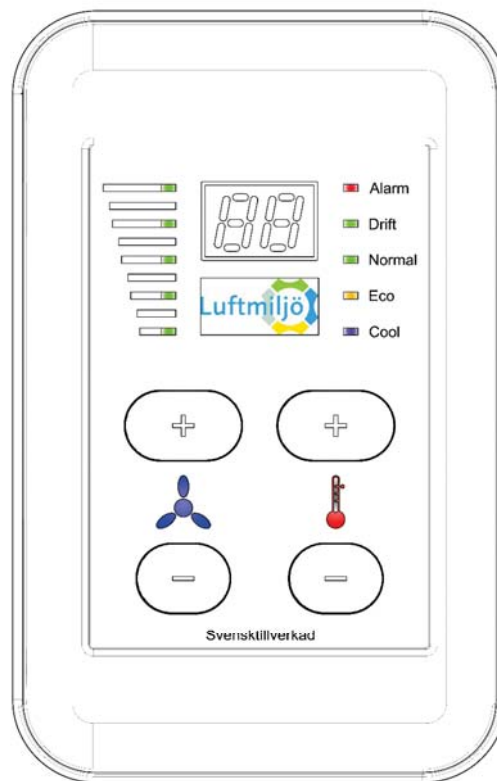
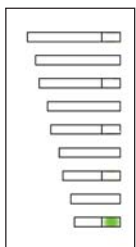
Normal fläkt



Passiv fläkt



Fläkt borta



Fläkt
reglering

Temperatur
reglering

Larmlampan

indikerar larmtyp.

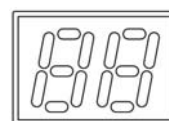
Driftlampan

indikerar driftstatus
med fast sken vid
normal drift.

- Alarm
- Drift

Displayfönstret visar i
siffror vilket larm som
har uppstått.

Se larmlista på sidan 27.



Normal temperatur

- Normal
- Eco
- Cool

Eco temperatur

- Normal
- Eco
- Cool

Cool temperatur

- Normal
- Eco
- Cool

Fläkt- & Temperaturreglering

Fläkttreglering

För att ändra fläkttinställningen

Genom att trycka på + eller - knapparna vid den blå fläktsymbolen ändras fläktens hastighet. Ändringen indikeras i den övre vänstra diodskalan.

Forcerad Fläkt

Extra fläktkapacitet. När du behöver ha maximal ventilation. Exempelvis när du badar eller om det är många som ska duscha! Denna funktion kan även aktiveras via extern brytare.

Aktiv Fläkt

Bra med ökad ventilation om ni har gäster hemma eller för att svalka huset under varma dagar. Aktivt läge kan även vara bra sista perioden innan filterbyte för att kompensera filtrens tryckfall. Tänk på att energiförbrukningen ökar och att byta filtren är bästa energibesparingen.

Normal Fläkt

Standardinställning.

Passiv Fläkt

Sänker fläkthastigheten, kan användas dagtid när ingen är hemma. I passivt läge stoppas eventuell eftervärmare.

Fläkt borta

Spara energi genom att minska ventilationen när du reser bort! Denna funktion kan även aktiveras exempelvis via villalarmet eller annan extern brytare. I bortaläge stoppas eventuell eftervärmare.

Larm och Drift

Lamporna för Alarm och Drift blinkar på olika sätt beroende på vilket larm som har löst ut. Sifferdisplayen visar vilken larmkod det är! Se larmlista på sidan 27. Kontakta installatören för mer information om åtgärd.

Filterlarm

Om larmkod 12 visas i displayen ska filtren bytas! Kontakta Luftmiljö AB och beställ nya filter. Du får då nya filter hemskickade när det är tid att byta!

Formulär för filterprenumeration finns på vår hemsida: www.luftmiljo.se. Eller kontakta oss så skickar vi blankett till dig. Du kan även beställa filter genom att kontakta din installatör.

Om inte filtren byts kommer aggregatet att stoppa efter en viss tid!

Temperaturreglering

För att ställa in temperaturen

Genom att trycka på + eller - knapparna vid den röda temperatursymbolen ändras temperaturregleringen. Ändringen indikeras i den nedre högra diodskalan.

- Den gröna lampan indikerar att Normal temperatur är vald. Aggregatet levererar den temperatur som ställdes in vid installationen av aggregatet.
- Den gula lampan indikerar att Eco är vald, för en mer ekonomisk drift.
- Den blå lampan längst ner på stegen indikerar att Cool är vald. Tillsatsvärmern kopplas ur och kylfunktionen startar om sådan är installerad.

Normal

Varmaste läget och maximal komfort.

Eco

Värmeläge med 1 grad lägre temperatur.

Cool

Ingen värme tillåts. Ger svalare inblåsningstemperatur vid varma dagar. Värmeåtervinningen strävar efter att bibehålla inställd temperatur. I Normal och Eco verkar återvinnaren för maximal värmeåtervinning. I Cool verkar återvinnaren för att kylåtervinna, då utetemperaturer faller under börvärdet övergår återvinnaren i värmeåtervinningsläge för att bibehålla börvärdet.

Funktionsbeskrivning

I driftsläge Normal eftersträvar aggregatet att bibehålla inställd temperatur. Då uttemperaturen närmar sig noll börjar eventuell eftervärmare att gå in och tillskottsvärma för bibehållen komfort. Eftervärmaren slår av då inblåsningstemperaturen är 2 grader kallare än inställd temperatur.

I driftsläge Eco fungerar aggregatet på samma sätt, men med en begränsning för eftervärmaren som är 3 grader kallare än inställd temperatur.

Då driftsläge Cool är valt eftersträvar aggregatet att bibehålla den inställda temperaturen, minus inställd börvärdesförskjutning (parameter 9 på sidan 22). Värmeväxlaren går över i kylåtervinning om innetemperaturen är kallare än uttemperaturen. I driftsläge Cool stoppas eftervärme samt aktiverar styrsignal för kylbatteri och pumpstyrning.

Innan systemet startas

När installationen är slutförd ska följande kontrolleras:

- Aggregatet är installerat enligt anvisningarna.
- Kablar är korrekt dragna.
- Alla spjäll och ljuddämpare är installerade.
- Alla kanaler är isolerade.
- Inget läckage finns i kanalsystemet.
- Intaget för uteluften är placerat med tillräckligt avstånd från köksfläkt osv.
- Extern utrustning är ansluten.
- Aggregatet är korrekt konfigurerat.
- Att inga verktyg har glömts kvar inne i aggregatet.
- Inget luftläckage har uppstått.
- Alla mätvärden är dokumenterade och sparade.

Till installatören

Överlämnande till kund eller utsedd kontaktperson. När aggregatet är installerat, parametrarna injusterade och igångkörningsprotokollet är ifyllt, ska också kundens Snabbguide fyllas i med motsvarande parametrar.

Informera kunden om komfortpanelens funktioner och de injusterade parametrarna.



Säkerställ att strömmen är bruten före underhåll och elarbete.

Arbete med elektriska anslutningar och underhåll får endast utföras av behörig person enligt gällande krav och föreskrifter.

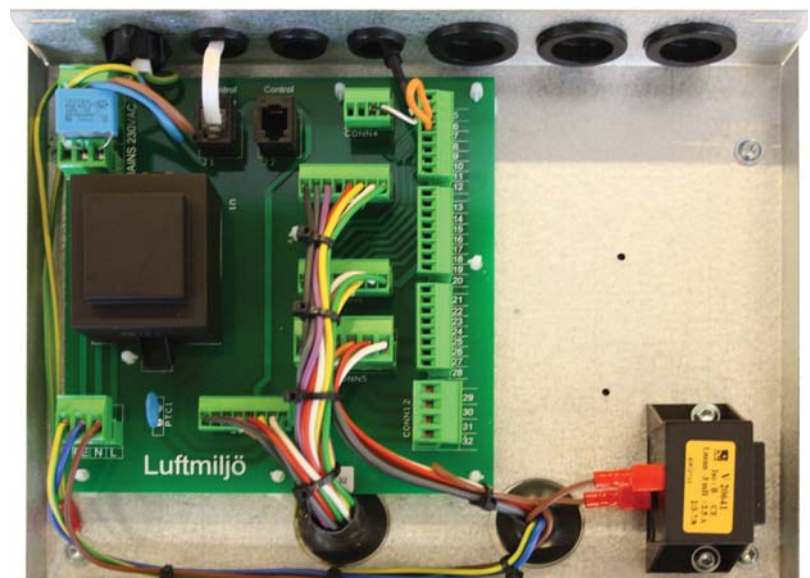
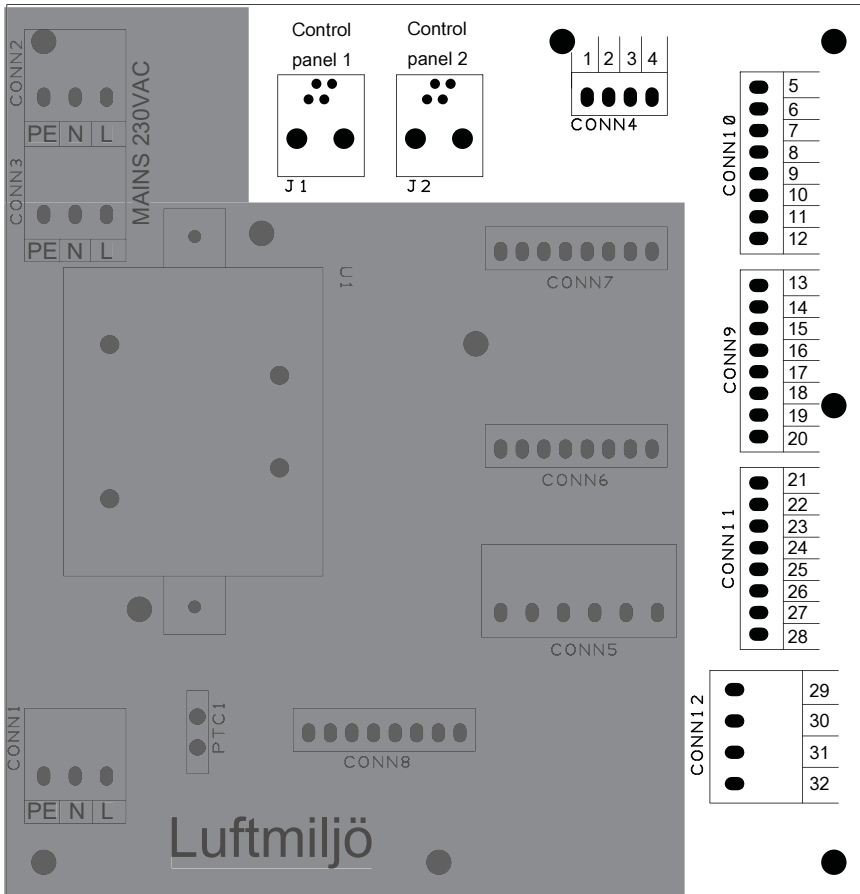
CONN3	L	Brun	Anslutning för 230VAC till transformator 24VAC för spjäll och ventildon (tillbehör)	Endast för isolationsklassad transformator. Här ansluts 230VAC-sidan av transformatorn.	
	N	Blå			
	P	Gul/Grön			
CONN4	1	Vit	Frys-vakt VVB (tillbehör)	PT1000-givare	
	2	Svart			
	3	Vit	Temperaturgivare tilluft	PT1000-givare	
	4	Svart			
CONN10	5	G	Temperaturlarm elbatteri, normalt sluten	Endast potentialfri brytare	
	6	G0			
	7	G	Akutstopp extern ingång, normalt sluten	Endast potentialfri brytare	
	8	G0			
	9	G	Extern avstängning, normalt öppen	Endast potentialfri brytare	
	10	G0			
	11	G	Aktivering braskamin, normalt öppen	Endast potentialfri brytare	
12	G0				
CONN9	13	G	Extern aktivering högfart, normalt öppen	Endast potentialfri brytare	
	14	G0			
	15	G	Extern aktivering lågfart, normalt öppen	Endast potentialfri brytare	
	16	G0			
	17	G	Används ej, får ej anslutas		
	18	G0			
	19	24VAC	Anslutning extern trafo 24VAC (tillbehör)	Här ansluts 24VAC-sidan av transformator ansluten på CONN3	
	20	24VAC			
CONN11	21	0...10V/Y1	Ventilställdon kylbatteri, 24VAC (tillbehör)	Max 0,3A	
	22	24VAC/G			
	23	N/G0			
	24	0...10V/Y1	Ventilställdon vattenbatteri, 24VAC (tillbehör)	0...10V	Max 0,3A
	25	24VAC/G			Styrsignal elbatteri (ej i kombination med VVB)
	26	N/G0		N	
	27	24VAC	Kanalspjäll matning 24VAC (tillbehör)	Max 0,7A	
	28	N			
CONN12	29	C	Aktivering cirkulationspump VVB, normalt öppen	Reläutgång, max 1A / 50V	
	30	NO			
	31	C	Aktivering cirkulationspump KB, normalt öppen	Reläutgång, max 1A / 50V	
	32	NO			
J1			Anslutning komfortpanel 1, modularkontakt		
J2			Anslutning komfortpanel 2, modularkontakt		

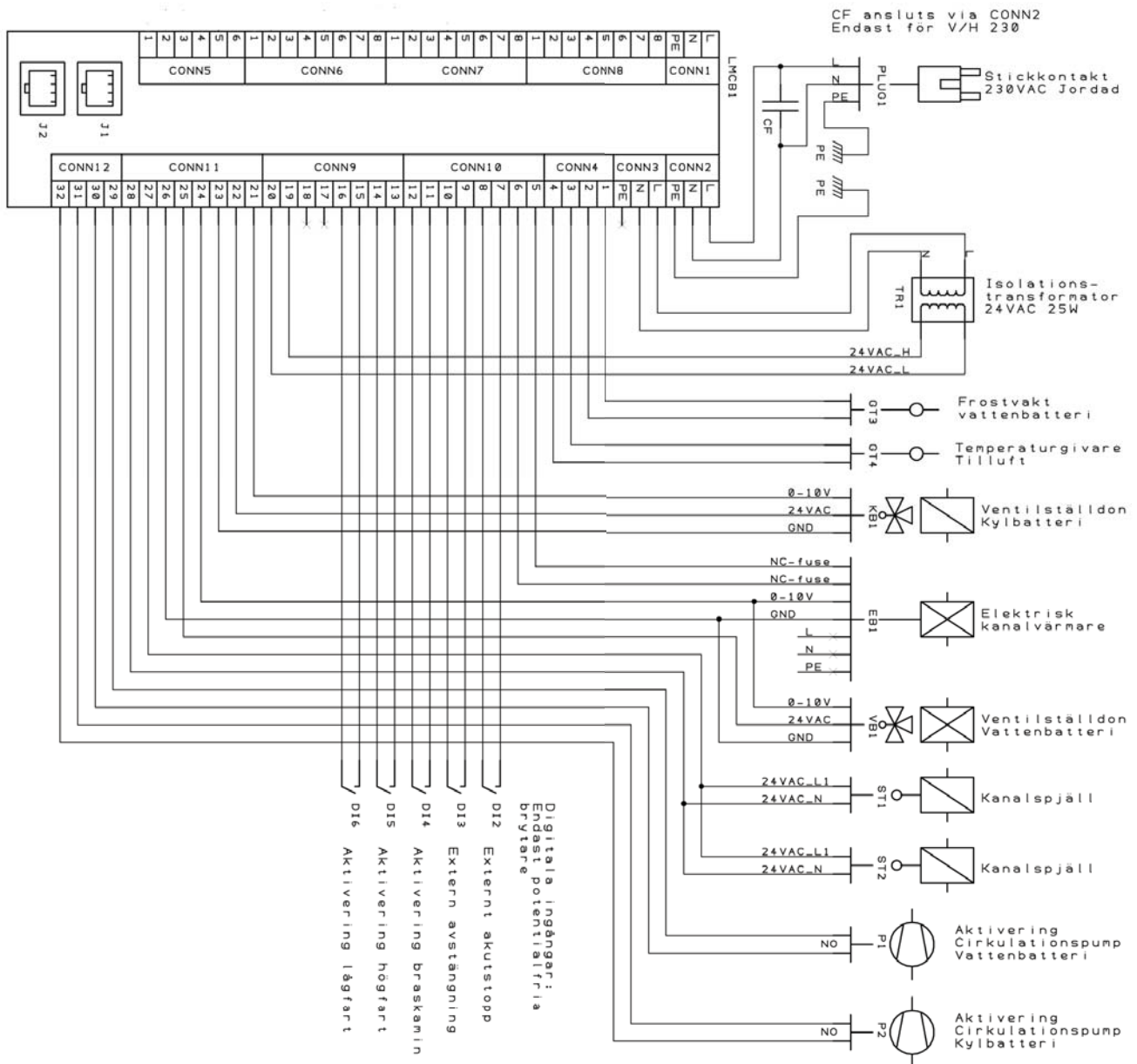
Anslutningskort

Fara

Säkerställ att strömmen är bruten före underhåll och elarbete.

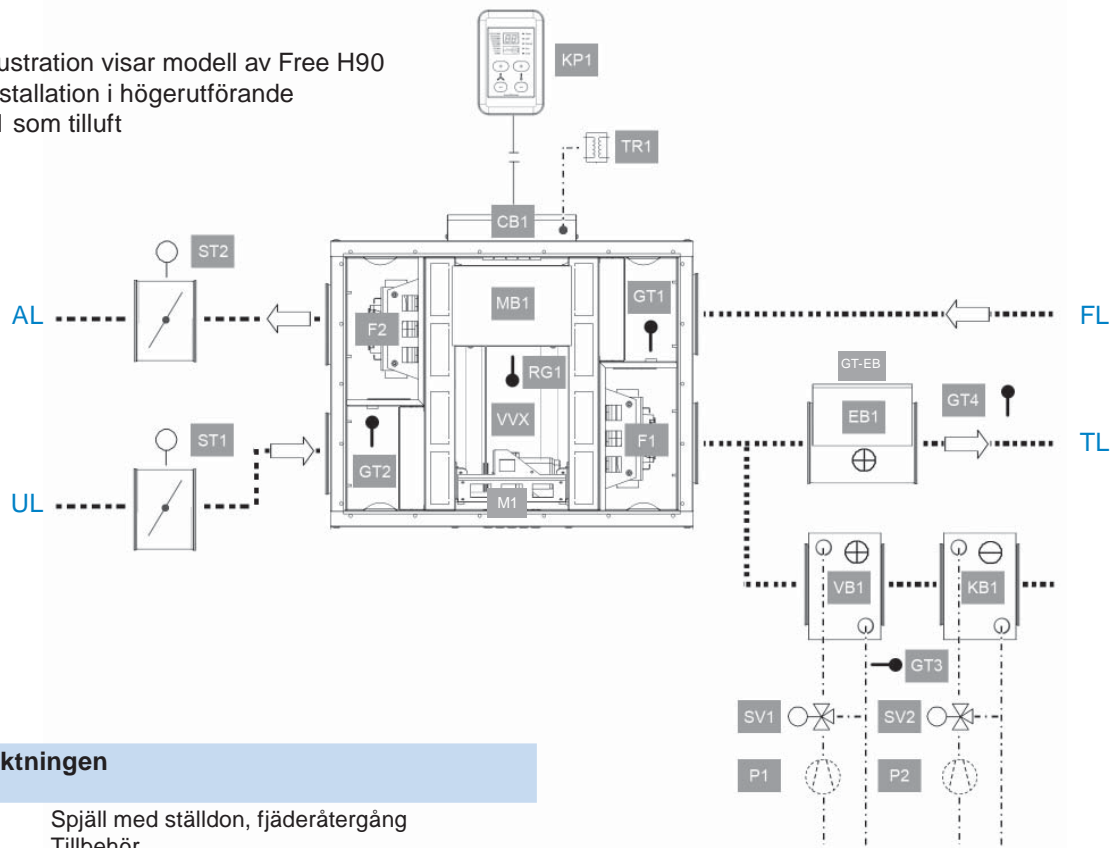
Arbete med elektriska anslutningar och underhåll får endast utföras av behörig person enligt gällande krav och föreskrifter.





Beskrivning aggregat & komponenter

Illustration visar modell av Free H90
Installation i högerutförande
F1 som tilluft



Tilluftsriktningen

ST1 Spjäll med ställdon, fjäderåtergång
Tillbehör

GT2 Givare temperatur, uteluft

VVX Värmeväxlare

M1 Värmeväxlarmotor

RG1 Rotationsvaktsgivare

F1 Fläkt 1 (alltid till höger från inspektionssidan sett)

EB1 Elbatteri
Tillbehör

GT-EB Överhettningsskydd elbatteri
Ingår i EB1

GT4 Givare temperatur, tilluft

VB1 Värmevattenbatteri
Tillbehör

SV1 Styrventil med ställdon 24V
Tillbehör

P1 Cirkulationspump värmekrets
Ingår i värmekretsen

GT3 Givare temperatur, frostvakt
Ingår i VB1

KB1 Vätskekylbatteri
Tillbehör

SV2 Styrventil med ställdon 24V
Tillbehör

P2 Cirkulationspump kylkrets
Ingår i kylkretsen

Frånluftsriktningen

GT1 Givare temperatur, frånluft

MB1 Styrenhet

CB1 Anslutningskort

KP1 Comfortpanel

TR1 Transformator 24V c
Tillbehör

F2 Fläkt 2 (alltid till vänster från inspektionssidan sett)

ST2 Spjäll med ställdon, fjäderåtergång 24V
Tillbehör

Luftflöden

TL Tilluft

FL Frånluft

UL Uteluft

AL Avluft

Ingångkörning/Installationsnivå



Fara

Säkerställ att strömmen är bruten före underhåll och elarbete.

Arbete med elektriska anslutningar och underhåll får endast utföras av behörig person och enligt gällande krav och föreskrifter.

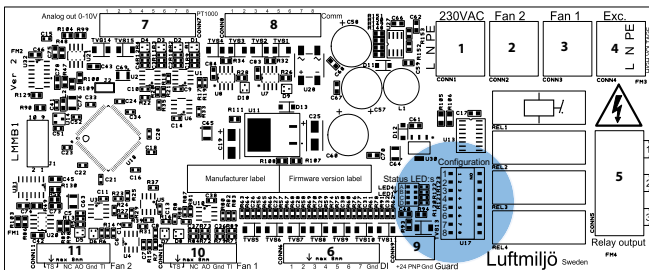
Konfigurering

När aggregatet installeras i fastigheten och samtliga enheter anslutits, ska DIP-switcharna konfigureras så att styren vet hur installationen är gjord.

Gör så här:

- Öppna inspektionssluckan, använd en stor vanlig spårmejsel.
- Demontera styrlådans lock. Använd en Torx T20 mejsel.
- Konfigurera aggregatet med de funktionerna som är aktuella, se tabellen längst ner på sidan. DIP-switcharna ser du markerade med blå cirkel på styrkortet, se illustration nedan.

DIP-switchar på styrkortet



- DIP-switch 1 - elbatteri installerat ja/nej.
- DIP-switch 2 - vattenbatteri installerat ja/nej.
- DIP-switch 3- vattenkylbatteri installerat ja/nej.
- DIP-switch 4 - val av tilluftsfläkt F1/F2.
- DIP-switch 5 - serviceintervall. Filterlarmet larmar 1 månad före inställd larmtid. Tiden för servicelarm är valbar (5/11 mån).
- Sätt DIP-switch 6 Normal/fabriksinställning.
- Sätt DIP-switch 7 Luftinjustering aktiv.
- Sätt tillbaka inspektionssluckan. Styrklackarna på luckan ser till att den hamnar på rätt plats. Gå till nästa sida och fortsätt installationen!

DIP-switch 6 anger **Normal** eller **Fabriksinställning**. Vilket innebär att man anger om aggregatet skall gå med injusterade värden för fläktar och temperaturreglering eller fabriksinställning. Det är en fördel vid felsökning av aggregatet att man kan gå tillbaka till fabriksinställning.



Vänsterutförande, DIP4 åt vänster



Högerutförande, DIP4 åt höger

Reglagen är vänsterställda i tabellen

	Switch nummer	Funktion	Läge vänster	Läge höger
1	1	Elbatteri installerat	Nej	Ja
2	2	Vattenbatteri installerat	Nej	Ja
3	3	Kylbatteri installerat	Nej	Ja
4	4	Val av tilluftsfläkt	F2	F1
5	5	Serviceintervall	5 mån	11 mån
6	6	Valt parameterset	Normalt	Fabriksinställning
7	7	Luftinjustering/comfortpanel för parameterinställning	Inaktiv	Aktiv
8	8	Fabrikstest		



fortsättning från sidan 20.

Sätt i stickproppen.

Obs!

Blinkar komfortpanelens display växelvis "00" och "99" efter konfiguration på styrkortet har en otillåten konfiguration valts. Bryt strömmen och justera de val som gjorts på DIP-switcharna.

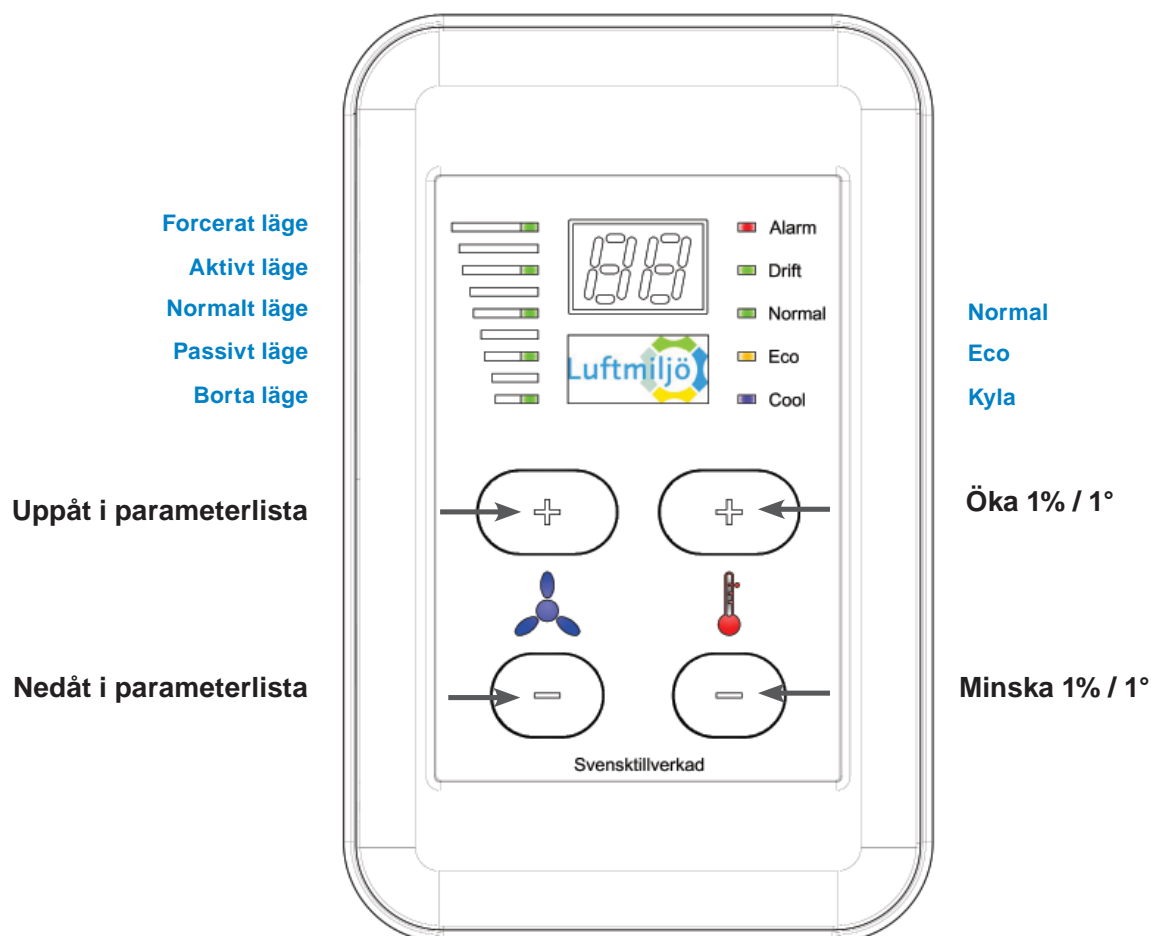
Inställning via kontrollpanelen

När DIP-switch 7 satts i läge aktiv får komfortpanelen en annan funktion och används för parameterinställning och luftinjustering.

Comfortpanelens display växlar mellan att visa **parameternummer i den högra display-siffran**, till att visa **aktuellt parametervärde med båda siffrorna**.

Gör så här

1. Mät och justera in parametrarna med komfortpanelen, se beskrivning och parametrar i tabellen på sidan 22.
2. Dra ur stickproppen när alla parametrarna är inställda.
3. Öppna luckan.
4. Slå över DIP-switch 7 till Inaktiv (läge vänster).
5. Kontrollera att inga lösa föremål eller verktyg är glömda i aggregatet.
6. Sätt tillbaka styrkortsluckan och inspektionsluckan.
7. Sätt i stickproppen.
8. Klart!
9. Fyll i tabellen på sidan 31, samt tabellen i Snabbguiden.



Aggregatet har 5 olika driftlägen, av vilka borta, normal och forcerad ska justeras in:

1. **Bortaläge** (min. flöde)
2. Passiv ventilation (aggregatet beräknar själv passivt flöde)
3. **Normal ventilation** (normalt flöde)
4. Aktiv ventilation (aggregatet beräknar själv aktivt flöde)
5. **Forcerad ventilation** (forcerat flöde)

Vinterjustering

- Om aggregatet ej är utrustat med eftervärmningsbatteri eller om batteriets kapacitet inte räcker till kan denna funktion väljas.
- Aggregatets frånluftsfläkt ökar då 0-20% (ställbart) för att höja energiutbytet i värmewäxlaren och på så vis höjs inblåsningstemperaturen.

Braskaminsfunktionen

- Via en extern ingång på styrkortet kan denna funktion aktiveras, se DI4 sidan 18.
- Frånluftsfläktens styrsignal minskar då med 0-20% (ställbart), så länge denna ingång är aktiverad.
- Härigenom bildas ett övertryck i fastigheten för att hjälpa till vid uppstart av braskamin.
- Rekommenderad tid på funktionen är 0-30 minuter.

Glöm inte att:

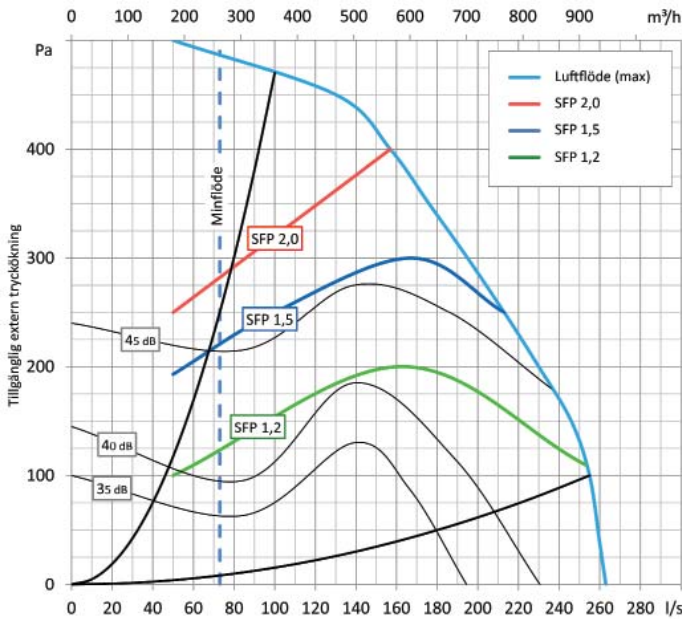
fylla i de injusterade värdena i protokollet Driftparametrar på sidan 31, samt den lilla tabellen i Snabbguiden. Informera slutligen slutanvändaren om vad som är gjort!

Parameter	Parameterinställning	Fabriksinställning	Justerbart område
0	Ställs in på husets rumstemperatur	21°C	15-25°C
1	Tilluft normalflöde Gör så här: Ställ in flöde, mät och justera.	70%	35-99%
2	Frånluft normalflöde Gör så här: Ställ in flöde, mät och justera.	70%	35-99%
3	Tilluft bortaläge Gör så här: Ställ in flöde, mät och justera.	30%	20-99%
4	Frånluft bortaläge Gör så här: Ställ in flöde, mät och justera.	30%	20-99%
5	Tilluft forcerat flöde Gör så här: Ställ in flöde, mät och justera.	85%	35-99%
6	Frånluft forcerat flöde Gör så här: Ställ in flöde, mät och justera.	85%	35-99%
7	Vinterjustering frånluft Gör så här: Ställ in frånluftflöde, mät och justera.	10%	0-20%
8	Braskamin reducerad frånluft Gör så här: Ställ in frånluftflöde, mät och justera.	10%	0-20%
9	Cool funktion Negativ förskjutning av börvärde.	5°C	0-10°C

Diagram FREE-H230



Luftflödesdiagram FREE-H230



I ovanstående diagram utläses följande:

- Blå heldragen linje Max luftflöde i relation till externt tryck
- Blå streckad linje Min inställbart flöde i driftläge normal
- Grå linje Ljudnivå (db A) till omgivning (beräknad)
- Svart linje Rekommenderat arbetsområde max
- Grön, Blå, Röd linje SFP-värde i relation till flöde och tryck

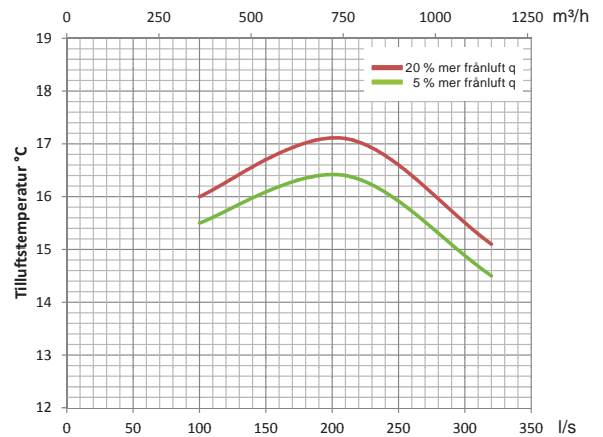
Ljuddata FREE-H230

FREE-H230 Flöde 200Pa	Ljud till kanal trycksida Ljudeffektnivå i olika oktavband, db							
l/s	63	125	250	500	1000	2000	4000	8000
120	57	61	65	65	60	57	52	46
140	58	61	65	65	61	57	53	47
160	58	61	65	65	62	58	54	48
180	59	62	66	66	63	60	55	49
200	59	62	65	66	63	60	56	50
220	60	63	66	67	65	62	58	52

FREE-H230 Flöde 200Pa	Ljud till kanal sug sida Ljudeffektnivå i olika oktavband, db							
l/s	63	125	250	500	1000	2000	4000	8000
120	54	50	53	46	35	25	19	13
140	53	46	54	49	38	26	19	14
160	49	51	55	49	39	28	20	14
180	49	54	56	50	39	30	22	14
200	48	54	56	51	41	32	25	14
220	48	56	56	52	43	33	26	16

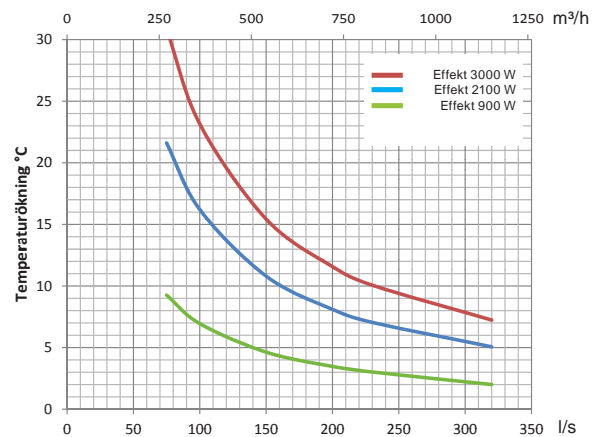
Tilluftstemperatur FREE 230

Vid -20°C DUT och +22°C DIN



Tillskottsvärme FREE 230

Temperaturökning i elbatteri



Tryckfall tillbehör FREE 230

Kanalmonterade värme/kylbatterier

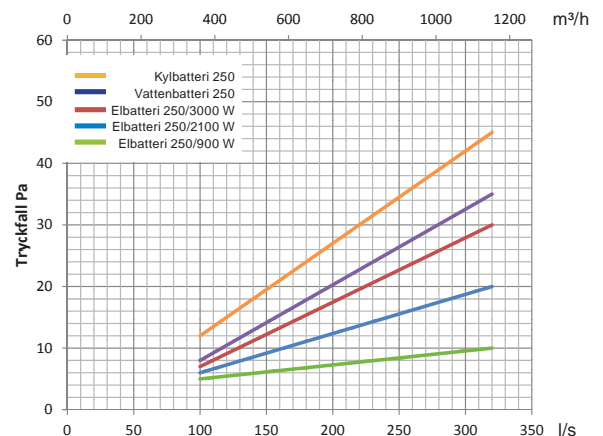
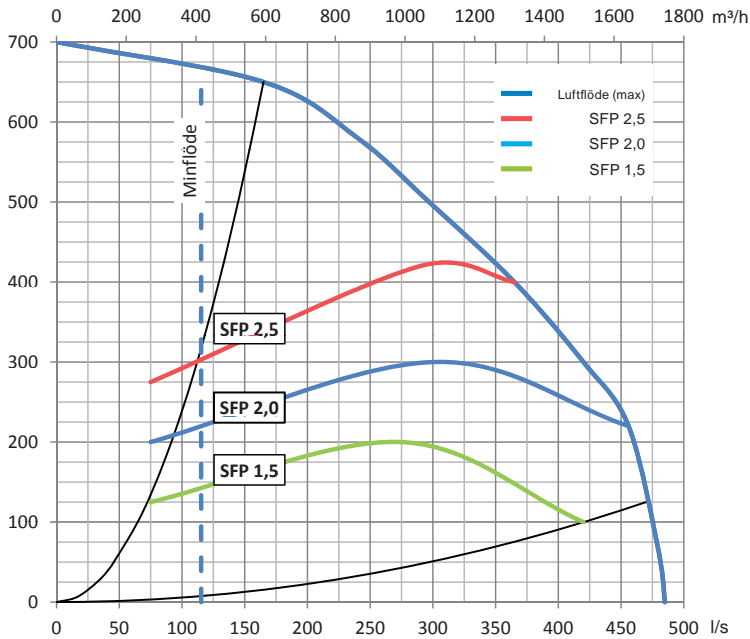


Diagram FREE-H360



Luftflödesdiagram FREE-H360

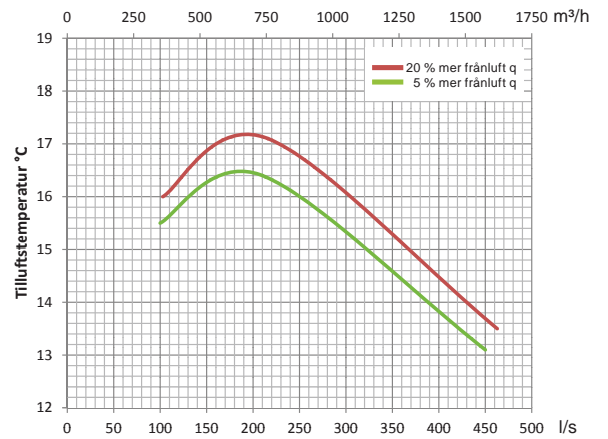


I ovanstående diagram utläses följande:

- Blå heldragen linje Max luftflöde i relation till externt tryck
- Blå streckad linje Min inställbart flöde i driftläge normal
- Grå linje Ljudnivå (db A) till omgivning (beräknad)
- Svart linje Rekommenderat arbetsområde max
- Grön, Blå, Röd linje SFP-värde i relation till flöde och tryck

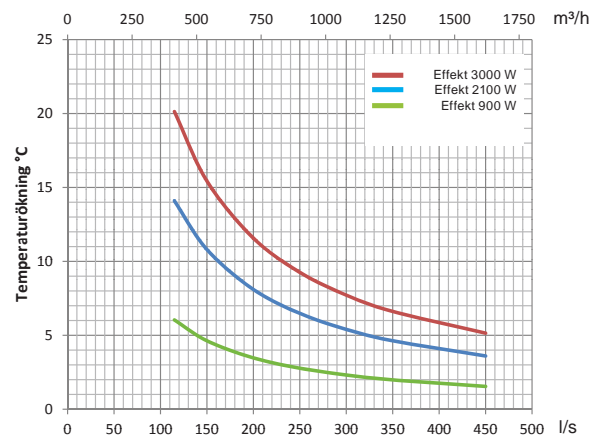
Tilluftstemperatur FREE 360

Vid -20°C DUT och +22°C DIN



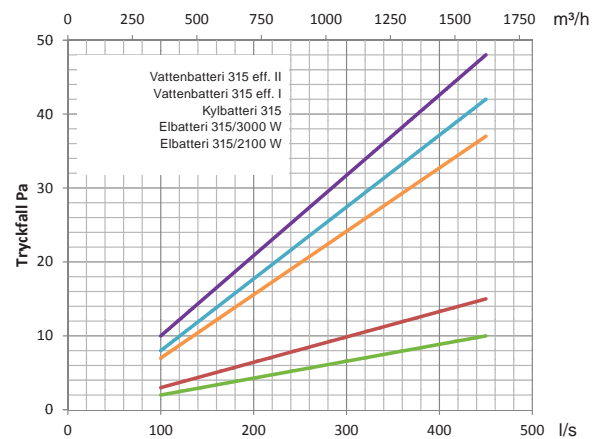
Tillskottsvärme FREE 360

Temperaturökning i elbatteri



Tryckfall tillbehör FREE 360 (Ø315)

Kanalmonterade värme/kylbatterier



Start av aggregat

Startssekvens av aggregat

- Dioden för drift blinkar när aggregatet är i uppstartsfasen, vänta ca 3 minuter.
- När dioden lyser med fast sken är aggregatet i drift.
- Aggregatet startar därefter med de injusterade parametrarna.

Drift med elektriskt eftervärmningsbatteri

- Styrkortet konstanthåller temperaturen med hjälp av tilluftsgivaren som placerats i kanal efter batteriet.
- Regleringen sker i sekvens, värmeväxlaren återvinner värmen i frånluften för att förvärma tilluften.
- När inte tilluften upp i rätt temperatur får elbatteriet sin startsignal för att hjälpa till att nå rätt tilluftstemperatur.
- Vid normalt stopp går fläktarna 3 minuter för att kyla av elbatteriet innan aggregatet stoppar.

VIKTIGT!

Då aggregatet utrustats med elektrisk eftervärmare ska alltid normalflödet injusteras större än min.flöde enligt diagram sidan 23-24.

Drift med vatten-eftervärmningsbatteri

- Styrenheten konstanthåller temperaturen med hjälp av tilluftsgivaren som placerats i kanal efter batteriet.
- Regleringen sker i sekvens, värmeväxlaren återvinner värmen i frånluften för att förvärma tilluften.
- När inte tilluften upp i rätt temperatur får cirkulationspumpen och vattenbatteriets ställning sin startsignal och öppnar för att starta vattenflödet över batteriet.
- För att skydda batteriet så att det ej fryser sönder är en frysvaktsgivare placerad på returledningen på vattenbatteriet. Blir temperaturen under 7°C stoppas aggregatet.
- Denna givare hjälper också till att konstanthålla batteritemperaturen till 20°C vid avstängt aggregat.
- Motionskörning av cirkulationspump sker med 3 min/dygn.

Drift med vattenkylbatteri

- Kylfunktionen aktiveras manuellt via komfortpanelen genom att välja Cool.
- Vid start av kylfunktionen startar cirkulationspumpen för kylkretsen och kylbatteriets ställning öppnar.
- Ställningens reglerar flödet på kylvattnet över batteriet med hjälp av tilluftsgivaren så att önskad temperatur uppnås.
- Om temperaturen på frånluften inne i fastigheten understiger temperaturen på uteluften med 2°C startar värmeväxlaren för att kylåtervinna den lägre frånluftstemperaturen.
- Motionskörning av cirkulationspump sker med 3 min/dygn.

Stopp & Larm

Stoppsekvens av aggregat

Stopp av aggregat med elektriskt eftervärmningsbatteri



Varning

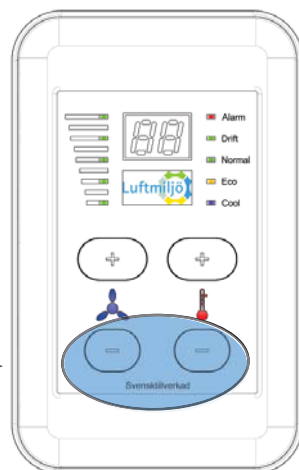
- Notera att aggregatets roterande delar inte stannar på en gång efter att man kopplat ur spänningen.

Manuellt stopp

Håll inne komfortpanelens båda - knappar i ca 5 sekunder för att stänga av aggregatet. Stoppfunktionen kan även kopplas in via extern brytare, se sidan 14. Vänta 5 minuter tills aggregatet stannat.

- Dra ur stickproppen innan du öppnar aggregatet.

Manuellt stopp: håll inne - knapparna samtidigt i ca 5 sekunder



Comfortpanelen kommer nu visa larm 13 (externt stopp). För att starta aggregatet igen, kvittera bort larmet genom att hålla inne fläktrörelsernas + och - knappar i 5 sekunder, se bild till höger. Vid spänningsavbrott kvitteras larmet bort automatiskt.

Akut stopp

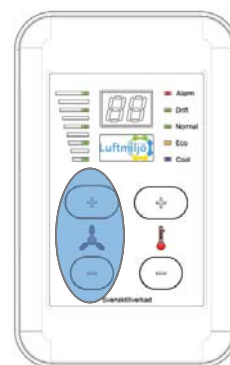
Comfortpanelen visar larm 1 (akut stopp utlöst). Samtliga funktioner stoppas utan tidsfördröjning! Denna funktion kan aktiveras genom extern inkoppling av akut stopp. (Normalt är denna funktion byglad vid leverans). Kontrollera elbatteriets överhettningsskydd då ingen avkylning görs. Kontrollera orsak till stoppet!

Larm

Styrsystemet övervakar aggregatets funktioner. Ett larmnummer visas i displayen om någon funktion får orimliga värden.

Larm 12

- Då det är en månad kvar till filterbyte blinkar larmdioden. Driftdioden lyser grönt.
- Vid uppnådd tid för filterbyte lyser både larm (rött) och driftdioden (grönt) samtidigt med fast sken.
- Är inte filtren utbytta efter ytterligare en månad stoppar aggregatet. Larmdioden lyser (rött) och driftdioden slocknar.



Comfortpanel

Om aggregatet erhållit ett larm som inte återställts, indikeras samma larm då det åter spänningssätts. Larm som innebär att aggregatet stoppas förhindrar att aggregatet genomför startsekvens då det åter spänningssätts.

Larm/Felsökning

Larm visas i displayen med aktuellt nummer. För mer information om larm, se larmlista på sidan 27.

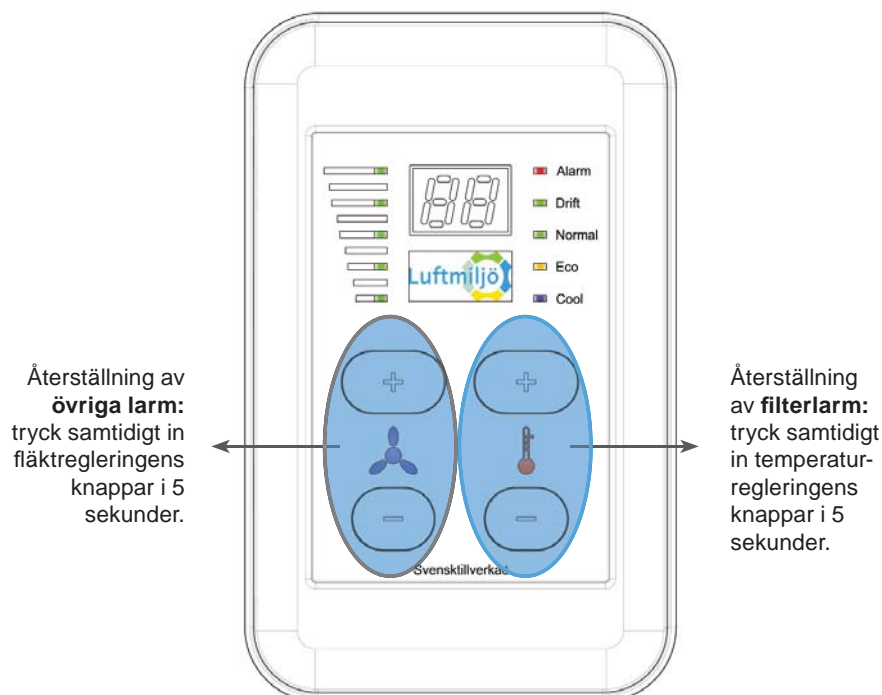
Återställning av larm

Filterlarm återställs genom att samtidigt hålla in temperaturreglernings + och - knappar i ca 5 sekunder.

Övriga larm återställs genom att samtidigt hålla in fläktregleringens + och - knappar i ca 5 sekunder.

OBS!

Dioderna släcks först när du släpper knapparna!





Inga åtgärder får utföras innan aggregatet stoppats, och strömmen är bruten!

Alla fel som indikeras måste kontrolleras och åtgärdas!

Lamporna för Larm och Drift blinkar på olika sätt beroende på vilket larm som har löst ut.

Sifferdisplayen visar vilken larmkod det är.

Larm återställs genom att samtidigt hålla in komfortpanelens fläkreglering + och - knappar i ca 5 sekunder.

Filterlarm återställs genom att samtidigt hålla in komfortpanelens temperaturreglering + och - knappar i ca 5 sekunder.

Larm nr.	Innebörd	Indikering	Till Serviceteknikern: Se servicemanualen hur man åtgärdar de olika larmen.
1	Akut stopp utlöst	Alarm: Lyser Drift: Släckt	Samtliga funktioner stoppas utan tidsfördröjning. Kontrollera elbatteri då ingen avkylning görs. Kontrollera orsak till stoppet!
2	Internt brandlarm	Alarm: Lyser Drift: Släckt	Kontrollera aggregatets inre delar. Larmet stoppar aggregatet vid ev. brand i fastighet, för att inte sprida rök/brand.
3	Frysvakt under larmgräns (UL < +7°C)	Alarm: Lyser Drift: Släckt	Kontrollera C-pump, värmesystem och ställdon.
3	Frysvakt under larmgräns (UL > +7°C)	Alarm: Blinkar Drift: Lyser	Kontrollera C-pump, värmesystem och ställdon.
4	Rotationsvakt utlöst (UL < +5°C)	Alarm: Lyser Drift: Släckt	Kontrollera att rotern snurrar lätt, drivrem, rotorvakt samt kablage.
4	Rotationsvakt utlöst (UL > +5°C)	Alarm: Blinkar Drift: Lyser	Kontrollera att rotern snurrar lätt, drivrem, rotorvakt samt kablage.
5	Frysvaktsgivare defekt	Alarm: Lyser Drift: Släckt	Kontrollera anslutning eller byt givare.
6	Temperaturgivare defekt	Alarm: Lyser Drift: Släckt	Kontrollera anslutning eller byt givare.
7	Elbatteri utlöst	Alarm: Lyser Drift: Släckt	Överhettningsskydd har löst ut, undersök anledning!
8	Frånluftstemperatur under börvärde	Alarm: Lyser Drift: Släckt	Kontrollera husets värmesystem.
8	Frånluftstemperatur under börvärde	Alarm: Blinkar Drift: Lyser	Kontrollera husets värmesystem.
9	Tilluftstemperatur under börvärde	Alarm: Lyser Drift: Släckt	Kontrollera värmexlaren och batteri.
9	Tilluftstemperatur avviker från börvärde	Alarm: Blinkar Drift: Lyser	Kontrollera värmexlaren och batteri.
10	Tilluftsflojde under börvärde	Alarm: Lyser Drift: Släckt	Kontrollera tilluftsflyktens funktion. Kontrollera tilluftens kanalsystem.
11	Frånluftsflojde under börvärde	Alarm: Lyser Drift: Släckt	Kontrollera frånluftsflyktens funktion. Kontrollera frånluftens kanalsystem.
12	TL/FL filter smutsigt	Alarm: Lyser Drift: Släckt	Aggregatet stoppar pga smutsiga filter.
12	TL/FL filter smutsigt	Alarm: Blinkar Drift: Lyser	Filterlarm - aggregatet stoppar om en månad om inte filter byts.
12	TL/FL filter smutsigt	Alarm: Släckt Drift: Lyser	Indikerar att filter skall bytas.
13	Externt stopp	Alarm: Lyser Drift: Släckt	Externa tillval har orsakat stoppet. Kontrollera!

Tillsyn & Underhåll



Fara

Säkerställ att strömmen är bruten före underhåll och elarbete.

OBS!

Håll inne komfortpanelens båda - knappar i ca 5 sekunder för att stänga av aggregatet. Vänta 5 minuter innan aggregatet stannar.

Tillsyn & Underhåll ska utföras 2ggr/år

Förutom allmänt underhåll ska följande punkter utföras:

Kontroll av roterande värmväxlare ska utföras en gång per år.

Kontrollera att värmväxlaren roterar fritt.

Kontrollera drivremmens kondition.

Kontrollera drivremmens spänning, byt vid behov eller om remmen slirar.

Kontrollera att värmväxlarens tätningar ligger an mot tätningsytorna. Kontrollera gummidämpare.

Kontroll av fläktar ska utföras en gång/år

Se till att spänningen är bortkopplad innan arbetet påbörjas.

Ljud och vibrationer från fläkten betyder oftast att fläktens lager behöver bytas.

Vid behov rengör fläktarna med en mjuk torr trasa eller annat mjukt material.

Använd inte vatten!

Var försiktig eftersom fläktarna är noga balanserade!

Kontrollera fläktupphängningens gummidämpare för eventuella sprickor etc.

Byt fläkt om inte ljudet eller vibrationerna upphör.

Vattenvärme

Kontrollera batteriets värmeyta.

Vid behov rengör med dammsugare eller fuktig trasa.

Vid behov dammsug tilluftssidan, använd tryckluft från baksidan.

Vid behov kan vatten med rengöringsmedel anpassat för aluminium användas.

Kontrollera att frysskyddsgivaren för returvatten sitter ordentligt.

Elvärme

Vid elbatteri, kontrollera att luften kan passera fritt över batteriet, samt att inte värmeelementen är smutsiga.

Smutsiga element kan orsaka otrevlig lukt och i värsta fall brand!

Lufthastigheten över batteriet ska överstiga 1,5 m/s.

Spjäll

Vid drift ska spjället vara helt öppet.

Vid avstängt aggregat ska spjället stänga helt (annars risk att vattenbatteriet fryser sönder).

Kontrollera att alla spjäll, ställdon etc. så att de är anpassade till rätt drivspänning och att de kan arbeta fritt.

Filterlarm

Vid filterlarm ska filterbyte göras.

Vi rekommenderar att man byter filter en till två gånger/år.

Stäng av aggregatet innan bytet sker. Dammsug filterdelen innan nya filter sätts in.

Funktion	6-mån Service	Datum Signatur	12-mån Service	Datum Signatur
Aggregathölje	Rengöring filterintag.		Rengöring filterintag. Kontrollera inspektions- luckans tätningssyta.	
Filter	Kontroll samt eventuellt byte av filter.		Byte av filter.	
Spjäll	Kontroll av funktion och tätningar, byte vid behov.		Kontroll av funktion och tätningar, byte vid behov.	
Roterande VVX	Allmän översyn, funk- tionskontroll, kontroll av tätningar, kontrollera nedsmutsning. Rengör vid behov.		Allmän översyn, funk- tionskontroll, kontroll av tätningar, kontrollera nedsmutsning. Rengör vid behov.	
Luftvärmare, luftkylare	Allmän översyn.		Allmän översyn. Rengö- ring av lamellkropp vid behov.	
Kylmaskin	Enligt lokala bestämmelser.		Enligt lokala bestämmelser.	
Styrsystem	Funktionskontroll, kylfunktioner, spjäll och brand.		Funktionskontroll, kylfunktioner, spjäll och brand.	
Överlämnande till kund eller utsedd kontaktperson	Genomgång av informa- tion av utförd service.		Genomgång av informa- tion av utförd service.	
Åtterrapporering	Skriftlig åiterrapporering och sammanställning av materialåtgång. Service- rapport skickas till kund.		Skriftlig åiterrapporering och sammanställning av materialåtgång. Service- rapport skickas till kund.	

Protokoll för utbytesaggregat

Innan utbyte av aggregat sker, mät och notera befintligt luftflöde/tryck i samtliga anslutande kanaler.

	Befintligt värde l/s	Befintligt värde Pa
TL normalflöde/tryck		
FL normalflöde/tryck		
UL normalflöde/tryck		
AL normalflöde/tryck		
(TL min flöde/tryck)		
(FL min flöde/tryck)		
(TL max flöde/tryck)		
(FL max flöde/tryck)		
(FL forcerat flöde/tryck)		
(Braskamin reducerad FL)		
Övrigt:		
Signatur/Datum:		

Protokoll Driftparametrar

Serienummer/ typbeteckning:

Parameter	Parameterinställning	Justerbart område	Injusterat värde	l/s
0	Önskad temperatur	15-25°C	°C	l/s
1	Tilluft normalflöde	35-99%	%	l/s
2	Frånluft normalflöde	35-99%	%	l/s
3	Tilluft min flöde	20-99%	%	l/s
4	Frånluft min flöde	20-99%	%	l/s
5	Tilluft max flöde	35-99%	%	l/s
6	Frånluft max flöde	35-99%	%	l/s
7	Vinterjustering forcerad frånluft	0-20%	%	l/s
8	Braskamin reducerad frånluft	0-20%	%	l/s
9	Cool funktion	0-10°C	°C	l/s

Övrigt

Signatur/
Datum

Servicebok



För att din ventilationsanläggning ska fungera på bästa sätt bör den skötas lika bra och regelbundet som resten av huset. Här kan du enkelt dokumentera datum för service och eventuella anmärkningar för att ha en bra översikt över ditt aggregat.

Datum	Signatur	Service ok	Service anmärkning

Anteckningar





Luftmiljö AB
Änghagsgatan 13
531 40 Lidköping
Telefon: 0510-228 00
Email: kontakt@luftmiljo.se
www.luftmiljo.se



Art. nr 9000308-02C