

# Swegon **CASA**<sup>®</sup> W230 EC

---

---

Anleitung für Montage, Betrieb und Wartung



# Inhaltsverzeichnis

## Gebrauchsanleitung

*Für den Anwender*

Wichtige Information .....	3
Steuerung über eine Premium Dunstabzugshaube	4
Steuerung über eine Premium Bedieneinheit .....	4
Filteraustausch .....	5
Alarm .....	5

## Installation, Betrieb und Instandhaltung

*Für Installateure und Wartungspersonal*

<b>1. Montageanleitung .....</b>	<b>6</b>
1.1 Allgemeines .....	7
1.2 Kondensatwasserablauf .....	7
1.3 Elektro- und Steuerkabel .....	7
1.4 Kanäle .....	8
1.5 Diffusionssperre zu kalten Gebäudekonstruktionen .....	8
<b>2. Funktion .....</b>	<b>9</b>
2.1 Grundfunktionen .....	9
2.1.1 Ventilatoren .....	9
2.1.2 Temperatur .....	9
2.1.3 Schutzfunktionen .....	9
2.2 Zusatzausrüstungen – Steuertechnik .....	9
<b>3. Anwendung .....</b>	<b>10</b>
3.1 Einstellung der Luftvolumenströme .....	10
3.2 Premium Bedieneinheit .....	10
3.3 Startmenü .....	11
3.3.1 Feuerstättenfunktion .....	11
3.3.2 Ventilator Drehzahl .....	11
3.4 Hauptmenü .....	11
3.4.1 Sprache .....	11
3.4.2 Installation und Service .....	11
3.4.3 Nachheizung .....	11
3.4.4 Uhr .....	11
3.4.5 Sommernachtkühlung .....	11
3.4.6 Grundanzeige .....	11
3.4.7 Ausschalten .....	11
3.4.8 Feuerstättenfunktion .....	11
3.4.9 Wochenzeitschaltuhr .....	11
3.4.10 Gerätemodell .....	11
3.5 Montage und Service .....	12
3.5.1 Alarm .....	12
3.5.2 Uhr .....	12
3.5.3 Temperatur .....	12
3.5.4 Messung .....	12
3.5.5 Steuerung .....	12
3.5.6 Ventilator Drehzahlen .....	12

3.5.7 Ausschalten .....	12
3.5.8 Werkseinstellungen .....	12
3.5.9 Regler .....	12
3.5.10 Funktionen .....	12
3.5.11 Elektrolufterhitzer .....	12
<b>4. Service .....</b>	<b>13</b>
4.1 Serviceerinnerung .....	13
4.2 Öffnung des Geräts .....	13
4.3 Filteraustausch .....	13
4.4 Sonstiger Service .....	13
<b>5. Alarm und Fehlersuche .....</b>	<b>14</b>
5.1 Alarm .....	14
5.1.1 Alarm von einer Premium Bedieneinheit .....	14
5.2 Fehlersuche .....	14
5.2.1 Die Zuluft wird nicht ausreichend erwärmt .....	14
<b>6. Technische Daten .....</b>	<b>15</b>
6.1 Auslegung .....	15
6.2 Schaltplan, Gerät und Dunstabzugshaube .....	18
6.3 Schaltplan, Gerät und Dunstabzugshaube, Econo .....	19
6.4 Schaltplan, Zusatzausstattung .....	20
6.5 Regelschema .....	22
6.6 Regelschema Econo .....	23
6.7 Maßangaben .....	24
6.8 Gewicht .....	24
6.9 Zusatzausrüstungen .....	24
<b>7. Inbetriebnahme .....</b>	<b>25</b>
Maschinendaten für Kontakt beim Service	
<b>Projektierung</b>	
Siehe separate Projektierungsanleitung unter <a href="http://www.swegon.com">www.swegon.com</a> .	

**Bitte beachten! Die Ursprungssprache des Handbuchs ist Finnisch.**

# Gebrauchsanleitung

## Wichtige Information!

### Luftvolumenstrom

Um ein angenehmes Raumklima sicherzustellen und um Feuchtigkeitsschäden an der Baukonstruktion zu vermeiden, benötigen Wohnräume einen kontinuierlichen und ausreichenden Luftaustausch. Das Gerät sollte nur für Servicearbeiten gestoppt werden.

Die Ventilatoren des Gerätes werden über eine Premium Bedieneinheit gesteuert.

- **Abwesend** minimale Lüftung, die verwendet werden kann, wenn sich niemand in den Räumen aufhält und wenn kein Lüftungsbedarf wie normalerweise vorliegt, zum Beispiel, um Feuchtigkeit abzuführen.
- **Zuhause** = normaler Luftvolumenstrom.
- **Boost** = ein großer Luftvolumenstrom, der beim Kochen, Saunen, Trocknen von Wäsche und in ähnlichen Situationen verwendet wird.

Die Betriebsarten Abwesend/Zuhause (und die Temperatur der Zuluft bei den Elektromodellen) können über die im Gerät integrierte Wochenzeitschaltuhr gesteuert werden, und die Betriebsart kann immer über die Premium Bedieneinheit geändert werden.

Ein niedrigerer Luftvolumenstrom bei Abwesenheit von Personen in den Räumen reduziert die Betriebskosten. Es wird Ventilatorenergie eingespart und das Heizungssystem der Wohnung muss in der kalten Jahreszeit weniger Luft erwärmen.

**Die wichtigste Aufgabe des Lüftungssystems ist es, eine frische Raumluft sicherzustellen und Emissionen und Feuchtigkeit abzuführen. Daher sollte man überlegen, ob ein niedriger Luftvolumenstrom ausrei-**

**chend ist, wenn die Räume nicht benutzt werden. Der niedrige Luftvolumenstrom darf absolut nicht verwendet werden, wenn sich jemand in den Räumen aufhält.**

**Wenn die Nutzung und Belastung der Räume stärker ist als geplant, sollte der normale Luftvolumenstrom entsprechend erhöht werden.**

### Trocknen von Wäsche

Aufgrund des hohen Feuchtigkeitsgehalts darf ein Wäschetrockner mit Abluft oder ein Trockenschrank nicht an das System angeschlossen werden. Wir empfehlen einen kondensierenden Wäschetrockner ohne Kanalanschluss.

### Frostschutz

Ein Wärmetauscher kann bei kalter Witterung einfrieren, wenn die Abluft einen hohen Feuchtigkeitsgehalt hat. Eine Schutzfunktion reduziert dann automatisch die Drehzahl des Zuluftventilators. Unter solchen Bedingungen ist es also völlig normal, dass die Ventilator Drehzahlen variieren.

### Filter

Das Gerät darf nicht ohne Filter betrieben werden. Im Gerät dürfen nur von Swegon empfohlene Filter verwendet werden.

### Inbetriebnahme

Das Gerät darf erst dann in Betrieb genommen werden, wenn alle Arbeiten, bei denen viel Schleifstaub anfällt, beendet sind und die Verunreinigungen beseitigt sind.

# Steuerung über eine Premium Bedieneinheit

Wenn der Strom eingeschaltet wird, startet das Gerät in der Betriebsfunktion Zuhause. Die Startzeit beträgt etwa eine Minute. Danach kann die Bedieneinheit verwendet werden. Auch nach Unterbrechung der Stromzufuhr startet das Gerät in der Betriebsfunktion Zuhause, wenn der Speicher während der Unterbrechung geleert wurde.

Die Funktionen der Drucktasten werden in der Abbildung rechts beschrieben.

## Feuerstättenfunktion

Die Drehzahl des Abluftventilators wird einige Minuten reduziert und die Drehzahl des Zuluftventilators erhöht. Dies erzeugt einen Überdruck in den Räumen und sorgt auf diese Weise für einen Zug im Schornstein, der verhindert, das Rauchgase in den Raum gelangen, wenn man ein Kaminfeuer entzündet.

## Wahl der Ventilator Drehzahl

Die Ventilatoren des Geräts können so gesteuert werden, dass sie mit drei verschiedenen Drehzahlen arbeiten: Zuhause/Abwesend/Boost. Die gewünschte Ventilator Drehzahl wird am Bedienpaneel gewählt.

Die Boost-Zeit wird manuell mit einer Premium-Bedieneinheit auf 30, 60 oder 120 Minuten eingestellt.

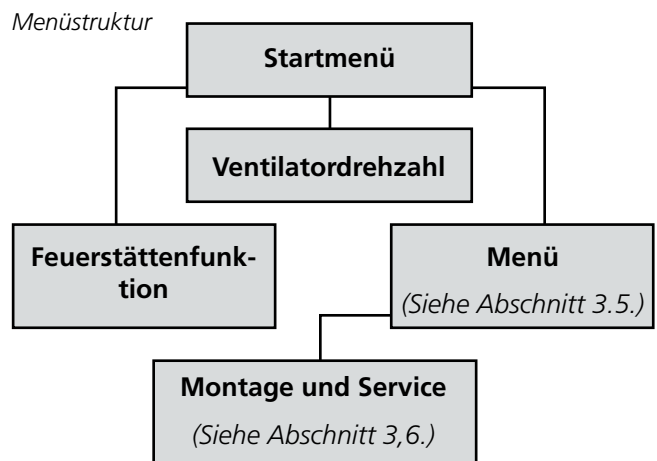
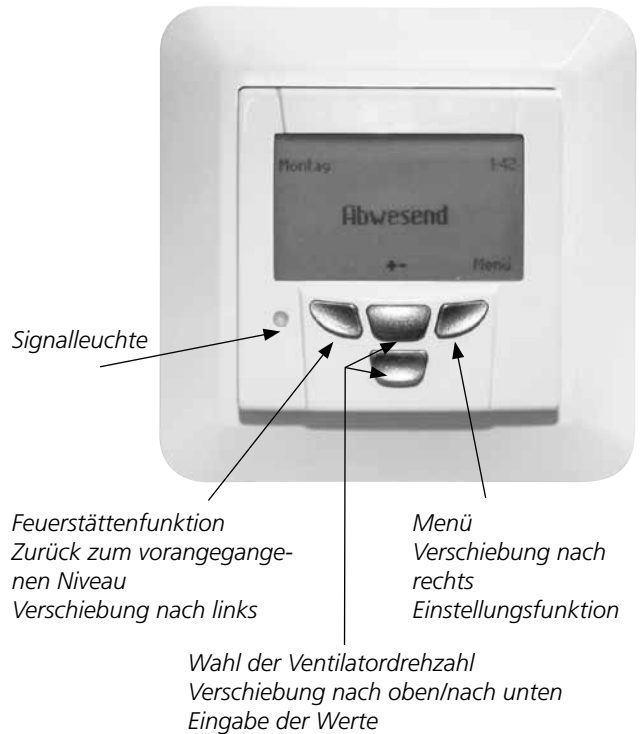
Die Betriebsposition kann manuell verändert werden, auch wenn die Ventilator Drehzahl von der Wochenuhr gesteuert wird.

## Menü/Montage und Service

Vom Menü und dem Untermenü Montage und Service nimmt man die Einstellungen vor, die Betrieb und Funktionen des Geräts beeinflussen. Diese Einstellungen erfolgen normalerweise im Zusammenhang mit der Installation, die in den Abschnitten 3.5 und 3.6 beschrieben wird.

## Signalleuchte

Die Signalleuchte an der Bedieneinheit zeigt die Funktionen des Geräts sowie Alarme mit unterschiedlichen Farben an, die im Abschnitt 5 beschrieben werden.



## Filteraustausch

**!** Der Wohnungsinhaber kann den Filter selber wechseln. Sonstige Servicearbeiten müssen durch zugelassenes Wartungspersonal erfolgen.

### Grobfilter

Der Filter muss alle sechs Monate gereinigt und mindestens einmal pro Jahr ausgetauscht werden. In sehr staubigen Wohnungen kann es erforderlich sein, den Filter häufiger zu reinigen.

### Zuluftfilter

Der Filter muss alle sechs Monate gereinigt und mindestens einmal pro Jahr ausgetauscht werden. Wenn die Luft stark verunreinigt ist, beispielsweise aufgrund intensiver Nutzung, sollte der Filter häufiger gewechselt werden.

### Serviceerinnerung

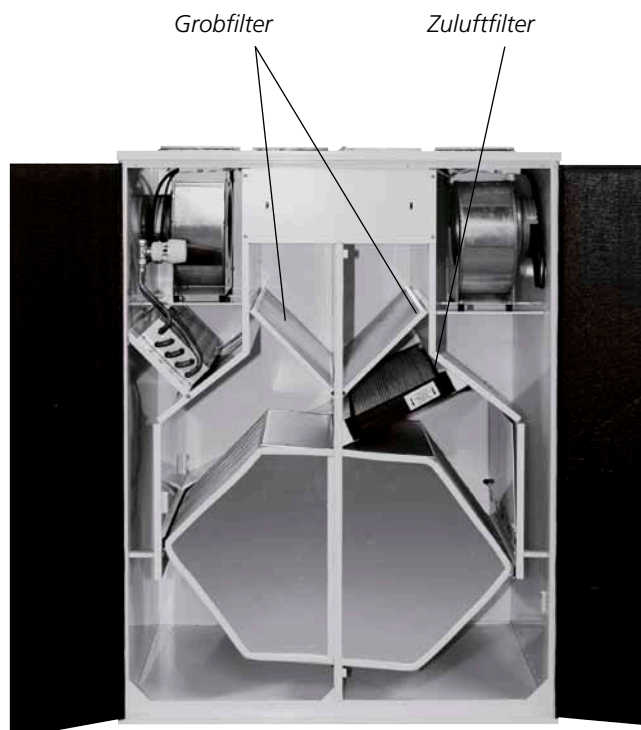
Das Steuersystem des Geräts ist im Normalfall so eingestellt, dass es alle sechs Monate eine Serviceerinnerung gibt. Diese Zeiteinstellung kann durch das Wartungspersonal geändert werden.

## Alarm

### Alarm von einer Premium Bedieneinheit

- Die Signalleuchte blinkt rot: Die Schutzautomatik hat die Ventilatoren im Zusammenhang mit einer Funktionsstörung gestoppt. Der Alarmtext wird im Display angezeigt. Service kontaktieren!
- Die Signalleuchte leuchtet permanent rot: Alarm oder Serviceerinnerung. Der Alarmtext wird im Display angezeigt. Service kontaktieren!
- Die Signalleuchte zeigt bestimmte Gerätefunktionen mit anderen Farben an. Siehe Abschnitt „3,2 Premium Bedieneinheit“.

Platzierung des Filters in einem Gerät in Rechtsausführung.  
In einem Gerät in Linksausführung ist die Platzierung spiegelverkehrt.



**!** Das Gerät darf nicht ohne Filter betrieben werden! Im Gerät dürfen nur von Swegon empfohlene Filter verwendet werden.  
Den richtigen Filter finden Sie in Abschnitt 6. Technische Daten.

# 1. Montageanleitung

## **Wichtige Information!**

### **Nur ausgebildetes Personal**

Installation, Einstellung und Inbetriebnahme dürfen nur von ausgebildetem und autorisiertem Personal ausgeführt werden.

### **Normen und Anforderungen**

Damit die Ausrüstung korrekt funktioniert, müssen die geltenden örtlichen Normen und Vorschriften bezüglich Installation, Einstellung und Inbetriebnahme befolgt werden.

Unter der Adresse [www.swegon.com/casa](http://www.swegon.com/casa) finden Sie das Dokument „Projektierungsanleitung für Lüftung“ mit den Anforderungen an elektrische Leistung, Schallentwicklung, Luftvolumenstrom und Kanalsystem. In jedem Land gibt es spezifische nationale Anforderungen, die befolgt werden müssen.

### **Rechts-/Linksausführung**

Um sicherzustellen, dass die Luftkanäle an die richtigen Kanalanschlüsse am Gerät angeschlossen werden, bitte kontrollieren, ob das Gerät in Rechts- oder Linksausführung geliefert wurde. Siehe auch die Maßangaben in Abschnitt 6 Technische Daten.

### **Trocknen von Wäsche**

Aufgrund des hohen Feuchtigkeitsgehalts darf ein Wäschetrockner mit Abluft oder ein Trockenschrank nicht an das System angeschlossen werden. Wir empfehlen einen kondensierenden Wäschetrockner ohne Kanalanschluss.

### **Abgedeckte Kanalanschlüsse**

Die Kanalanschlüsse des Geräts müssen bei Transport, Lagerung und Installation abgedeckt sein.

### **Filter**

Das Gerät darf nicht ohne Filter betrieben werden. Im Gerät dürfen nur von Swegon empfohlene Filter verwendet werden.

### **Inbetriebnahme**

Das Gerät darf erst dann in Betrieb genommen werden, wenn alle Arbeiten, bei denen viel Schleifstaub anfällt, beendet sind und die Verunreinigungen beseitigt sind.

## 1.1 Allgemeines

Das Lüftungsgerät wird auf einem Sockel auf dem Boden montiert. Geeignete Montageplätze sind Maschinenraum, Vorratsraum etc. Die Temperatur im Raum sollte über +10 °C betragen. Der Sockel wird mit den Stellfüßen waagrecht ausgerichtet. Es wird empfohlen, den Wärmetauscher aus dem Gerät zu entfernen, damit es sich leichter anheben lässt. Das Gerät sollte so nahe wie möglich an der Wand montiert werden. Der Raum zwischen dem Gerät und der Wand muss isoliert werden, damit sich der Schall vom Gerät nicht über die hintere Wand in den Raum überträgt. Die Montage an Wänden, die an ein Wohn- oder Schlafzimmer grenzen, sollte nach Möglichkeit vermieden werden.

## 1.2 Kondensatwasserablauf

Der Abflussschlauch wird an den Stutzen am Gerät angeschlossen (3/8" Außengewinde). Das Kondensatwasser wird mit einem steifen Schlauch oder einem Rohr mit einem Innendurchmesser von mindestens 12 mm in einen Bodenabfluss, Syphon eines Waschbeckens oder ähnliches geleitet. Der Schlauch darf nicht direkt an den Abfluss angeschlossen werden.

Der Geruchsverschluss in dem mitgelieferten Schlauch muss senkrecht montiert und mit Wasser gefüllt werden. Der Schlauch darf keinen anderen Geruchsverschluss haben oder waagrecht montiert werden. Die Dichtungshöhe des Geruchsverschluss muss mindestens 100 mm betragen.

## 1.3 Elektro- und Steuerkabel

Das Gerät hat einen geerdeten Netzstecker für den Anschluss an das Stromnetz. Der Netzstecker hat auch die Funktion eines Hauptschalters des Geräts und muss entsprechend platziert werden.

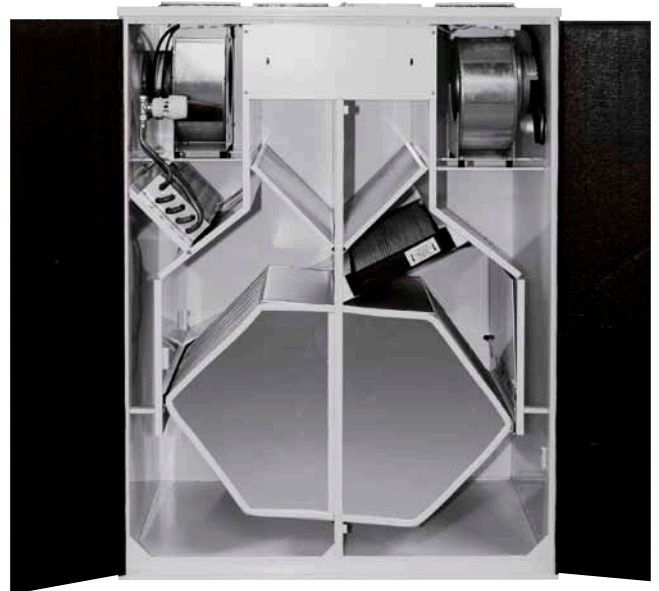
Das Gerät hat ein 2 m langes Netzkabel mit Stecker an der Oberseite des Geräts. Die Wandsteckdose ist an einem geeigneten Ort zu platzieren. Leistungsaufnahme, siehe Abschnitt 6 Technische Daten.

Das Gerät wird über ein Modulkabel auch an die Premium-Bedieneinheit angeschlossen. Die Premium-Bedieneinheit wird am gewünschten Platz montiert. Zum Lieferumfang gehören zwei Modulkabel, eins mit etwa 3 Meter und eins mit 20 Meter Länge.

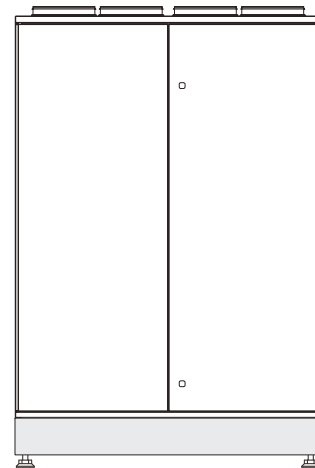
Bei der Installation muss man darauf achten, dass die Anschlusskontakte (auch lose Kontakte) der jeweiligen Kabel für eventuelle Servicearbeiten und Einstellungen des Geräts zugänglich sind.

Das Installationsrohr des Modulkabels muss einen Durchmesser von mindestens 20 mm haben.

Der Anschluss eventueller Zusatzausstattungen wird im Schaltplan im Abschnitt 6 Technische Daten beschrieben. Kabel zu den Zusatzausstattungen sind nicht im Lieferumfang enthalten.



Bei Bedarf den Plattenwärmetauscher entfernen, wenn das Gerät angehoben wird.



Sockel



**Bitte beachten! Eventuelle elektrische Anschlüsse dürfen nur von einem zugelassenen Elektriker vorgenommen werden.**



**Die Strom und Steuerkabel befinden sich an der Oberseite des Gerätes. Sicherstellen, dass der Anschluss an eine Netzsteckdose problemlos erfolgen kann.**



**Wenn das Modulkabel in einer Baukonstruktion (beispielsweise in einer Wand) verlegt wird, muss dies in einem Schutzrohr mit 20 mm Durchmesser verlängert werden, damit das Kabel später bei Bedarf ausgetauscht werden kann.**

## 1.4 Kanäle

Luftkanäle, Schalldämpfer, Zuluftventile, Lufterlassgitter und Fortluftrohre werden gemäß der Lüftungsrichtlinien montiert. Um zu verhindern, dass Schall übertragen wird, dürfen die Kanäle nicht direkt an Baukonstruktionen montiert werden.

Die Luftkanäle werden isoliert, um die Wärme- und Kälteverluste zu reduzieren und um zu verhindern, dass Wasser kondensiert.

Normalerweise werden Lüftungskanäle auf folgende Art isoliert:

- Außenluftkanäle werden in warmen Räumen und in Dachböden isoliert.
- Fortluftkanäle müssen immer gemäß der nationalen Vorschriften isoliert werden. Siehe separate Projektierungsanleitung (z. B. Brandschutzvorschriften).
- Zuluftkanäle werden in kalten Räumlichkeiten isoliert.
- Abluftkanäle werden in kalten Räumlichkeiten isoliert.
- Wenn die Luft in den Kanälen kälter ist als die Umgebung, muss die Isolierung mit einer Diffusionssperre (z. B. Außen- und Fortluft in den Innenräumen oder gekühlte Zuluft) geschützt werden.

## 1.5 Diffusionssperre zu kalten Gebäudekonstruktionen

Es ist wichtig, dass die Diffusionssperre zwischen kalten Ständerkonstruktionen und der warmen Innendecke bei Kanaldurchführungen dicht bleibt. Eine Kanaldurchführung (Zubehör) erleichtert dies. Sie sind in Sätzen mit jeweils 5 Stück für die Durchmesser 100, 125 und 160 mm erhältlich. Sie werden mit Klebeband in der Diffusionssperre festgeklebt.

Wir empfehlen die Verwendung eines Montagerahmens (Zubehör), um die Diffusionssperre in der Balkenlage zum Dachgeschoss abzudichten.

Schneiden Sie eine Öffnung, die etwa 10 mm kleiner im Durchmesser ist als die Kanäle. Schrauben Sie den Montagerahmen im Dach durch die Aussparungen in den Seiten fest. Die Kunststoffolie der Diffusionssperre wird entweder zwischen Montagerahmen und Baukonstruktion verspannt oder mit Klebeband dicht am Montagerahmen festgeklebt.



Lösen der Abdeckung an der Premium Bedieneinheit.



Anschluss des Steuerkabels.



Befestigung der Abdeckung an der Premium Bedieneinheit. Zuerst die Oberkante einpassen und die Abdeckung danach festdrücken.



**Bitte beachten! Die Montageanleitungen und den Kondenswasserschlauch aus dem Gerät entfernen, bevor es in Betrieb genommen wird.**



**Bitte beachten! WARNHINWEIS: Das Gerät darf während der Bauzeit oder bei Arbeiten mit starker Staubeentwicklung unter keinen Umständen benutzt werden. Die Kanäle sind dicht zu verschließen, damit kein Schmutz eindringen kann.**



## 2. Funktion

### 2.1 Grundfunktionen

Die Aktivierung und Einstellung der Funktionen wird in Abschnitt 3, Anwendung, beschrieben.

#### 2.1.1 Ventilatoren

Die Ventilatoren können über die Bedieneinheit in drei verschiedenen Betriebslagen gesteuert werden:

- Abwesend = minimaler Luftvolumenstrom, der verwendet werden kann, wenn sich niemand in den Räumen aufhält und wenn kein Lüftungsbedarf wie normalerweise vorliegt, zum Beispiel, um Feuchtigkeit abzuführen.
- Zuhause = normaler Luftvolumenstrom.
- Boost = ein großer Luftvolumenstrom, der beim Kochen, Saunen, Trocknen von Wäsche und in ähnlichen Situationen verwendet wird.

Die Betriebsarten Abwesend/Zuhause können über die im Gerät integrierte Wochenzeitschaltuhr gesteuert werden, aber die Betriebsart kann immer über die Premium Bedieneinheit geändert werden.

Die Boost-Zeit wird manuell mit einer Premium Bedieneinheit auf 30, 60 oder 120 Minuten oder kontinuierlichen Betrieb eingestellt.

#### 2.1.2 Temperatur

Der Anwender stellt die gewünschte Zulufttemperatur ein, normalerweise 13–20 °C. Dieser Einstellwert ist ein so genannter Sollwert, den das Gerät versucht nach Möglichkeit zu erreichen.

Achtung! Bei den Econo-Modellen erfolgt die Einstellung des Sollwerts über einen Thermostaten im Gerät.

Ein Wärmetauscher sammelt die Wärmeenergie aus der Abluft und führt sie der Zuluft zu. Wenn die Wärmeenergie des Wärmetauschers nicht ausreicht, geschieht folgendes:

1) Der elektrisch betriebene Lufterhitzer wird aktiviert und versucht, die Einstellungswerte für die Zuluft zu erreichen.

Wenn es keinen zusätzlichen Heizungsbedarf gibt, kann der Lufterhitzer über die Bedieneinheit abgeschaltet werden.

2) Bei den Econo-Modellen erfolgt die Einstellung der Zulufttemperatur über einen Thermostaten im Gerät. Wenn kein Erwärmungsbedarf besteht, kann man den Thermostaten auf die Minimalposition stellen.

#### 2.1.3 Schutzfunktionen

Der elektrische Lufterhitzer hat zwei Schutzfunktionen.

- Der Übertemperaturschutz schaltet den Erhitzer aus, wenn die Temperatur 50 °C übersteigt. Der Schutz wird automatisch zurückgestellt, wenn der Erhitzer abgekühlt ist.
- Der Übertemperaturschutz schaltet den Erhitzer aus, wenn die Temperatur 90 °C übersteigt. Der Schutz muss manuell mit einer Drucktaste am Erhitzer zu-

rückgestellt werden.

Der Wärmetauscher ist mit einem Frostschutz ausgerüstet. Bei kalter Witterung besteht die Gefahr, dass der Wärmetauscher einfriert, daher wird der Lufterhitzer aktiviert und die Drehzahl des Zuluftventilators reduziert. Der Schutz wird automatisch zurückgestellt, wenn die Temperatur steigt.

Die Ventilatoren haben einen Überhitzungsschutz, der sie stoppt, wenn die Temperatur zu hoch ansteigt. Die Ventilatoren werden auch gestoppt, wenn eine schwere Funktionsstörung im Gerät eintritt. In beiden Fällen wird der Schutz automatisch zurückgestellt, wenn die Temperatur sinkt oder die Funktionsstörung behoben wurde.

Bei den wasserbasierten Lufterhitzern der Econo-Modelle gibt es einen Temperatursensor, der den Lufterhitzer vor dem Einfrieren schützt.

- Wenn die Temperatur des Lufterhitzers auf ein risikobehaftetes Niveau gesunken ist, blinkt die rote Warnanzeige an der Bedieneinheit, das Gerät funktioniert aber normal.
- Wenn die Temperatur des Lufterhitzers weiter absinkt, stoppt das Gerät, damit der Lufterhitzer nicht einfriert. Der Alarm der Frostschutzfunktion wird über das Menü Installation und Service, Unterpunkt Alarm, bestätigt.

### 2.2 Zusatzausrüstungen – Steuertechnik

Die Aktivierung und Einstellung der Funktionen wird in Abschnitt 3, Anwendung, beschrieben. Der Anschluss von Zusatzausstattungen wird im Schaltplan im Abschnitt 6 Technische Daten beschrieben.

Mit Hilfe der Zusatzausrüstungen kann man folgende Steuerungsmöglichkeiten verwenden:

- **Boost-Zeitschaltuhr.** Der forcierte Betrieb kann von einer Bedieneinheit oder einer Premium Dunstabzugshaube gesteuert werden. Eine separate Boost-Zeitschaltuhr (Drucktaste) kann an einem anderen Ort, z. B. in einem Umkleieraum, einer etc. installiert werden.
- **Feuchtigkeitsfühler.** Wenn der eingestellte Grenzwert, z. B. 60 % relative Luftfeuchtigkeit (RH), überschritten wird, erkennt das Gerät dies und schaltet die Ventilatoren auf forcierten Betrieb um. Kann in einer Sauna, Waschküche, im Badezimmer etc. platziert werden. Die Spannungsversorgung des Fühlers beträgt 24 VDC.
- **Separater Feuerstättenumschalter.** Die Funktion kann von einer Bedieneinheit oder einer Premium Dunstabzugshaube gesteuert werden. Ein separater Feuerstättenumschalter (Drucktaste) kann an einem anderen Ort, z. B. neben dem offenen Kamin, installiert werden. Die Drehzahl des Abluftventilators wird einige Minuten reduziert und die Drehzahl des Zuluftventilators erhöht. Dies erzeugt einen Überdruck in den Räumen und sorgt auf diese Weise für einen Zug im Schornstein, der verhindert, dass Rauchgase in den Raum gelangen, wenn man ein Kaminfeuer entzündet.

- **Präsenzmelder.** Der Fühler erkennt Bewegungen in den Räumen und erhöht die Ventilator Drehzahl auf den Zuhause-Wert. Dies spart Betriebskosten, wenn die Räume unregelmäßig genutzt werden.
- **Kohlendioxidfühler.** Eignet sich für Räume, in denen die Anzahl der Personen variiert. Der Fühler erhöht die Ventilator Drehzahl auf den Boost-Wert, wenn ein eingestellter Maximalwert überschritten wird, beispielsweise 1000 ppm.
- **Unterdruckkompensation.** Beim Betrieb einer separaten Dunstabzugshaube, eines Dachventilators oder eines zentralen Staubsaugers entsteht in der Wohnung ein Unterdruck, da der Abluftvolumenstrom wesentlich größer wird als der Zuluftvolumenstrom. Mit einem separaten Fühler (der z. B. die Druckdifferenz ermittelt) kann man ein Signal senden und den Zuluftvolumenstrom des Geräts erhöhen, um das Gleichgewicht wieder herzustellen.
- **Überwachung (DDC).** Einige Funktionen können von einem übergeordneten Überwachungssystem des Gebäudes gesteuert werden. Siehe Schaltplan für Zusatzausstattungen in Abschnitt 6 Technische Daten.
- **Umschalter Zuhause/Abwesend.** Systeme, die von einer Dunstabzugshaube gesteuert werden, haben beispielsweise in der Regel einen separaten Zuhause/Abwesend-Schalter (Zubehör) an der Eingangstür. Der Schalter startet die Abwesenheitsfunktion des Geräts. Der Schalter kann ein wahlfreier Standardschalter sein.

## 3. Anwendung

### 3.1 Einstellung der Luftvolumenströme

Um ein angenehmes Raumklima sicherzustellen und um Feuchtigkeitsschäden an der Baukonstruktion zu vermeiden, benötigen Wohnräume einen kontinuierlichen und ausreichenden Luftaustausch. Das Gerät sollte nur für Servicearbeiten gestoppt werden.

Die Luftvolumenströme müssen gemäß Lüftungsplan und den geltenden Vorschriften eingestellt werden. Zur Ermittlung der Werte werden die Auslegungsdiagramme in Abschnitt 6, Technische Daten, verwendet. Eine qualifizierte Person muss die Luftvolumenströme des Geräts und der Lüftungsanlage mit Hilfe von Messausrüstungen einstellen.

Ein niedrigerer Luftvolumenstrom bei Abwesenheit von Personen in den Räumen reduziert die Betriebskosten. Es wird Ventilatorenergie eingespart und das Heizungssystem der Wohnung muss in der kalten Jahreszeit weniger Luft erwärmen. Es ist zu überlegen, ob ein niedriger Luftvolumenstrom ausreichend ist, um Emissionen, Feuchtigkeit etc. sicher abzuführen.

### 3.2 Premium Bedieneinheit

Wenn der Strom eingeschaltet wird, startet das Gerät in der Betriebsfunktion Zuhause. Die Startzeit beträgt etwa eine Minute. Danach kann die Bedieneinheit verwendet werden. Auch nach Unterbrechung der Stromzufuhr

startet das Gerät in der Betriebsfunktion Zuhause, wenn der Speicher während der Unterbrechung geleert wurde.

Die Funktionen der Drucktasten werden in der Abbildung beschrieben.

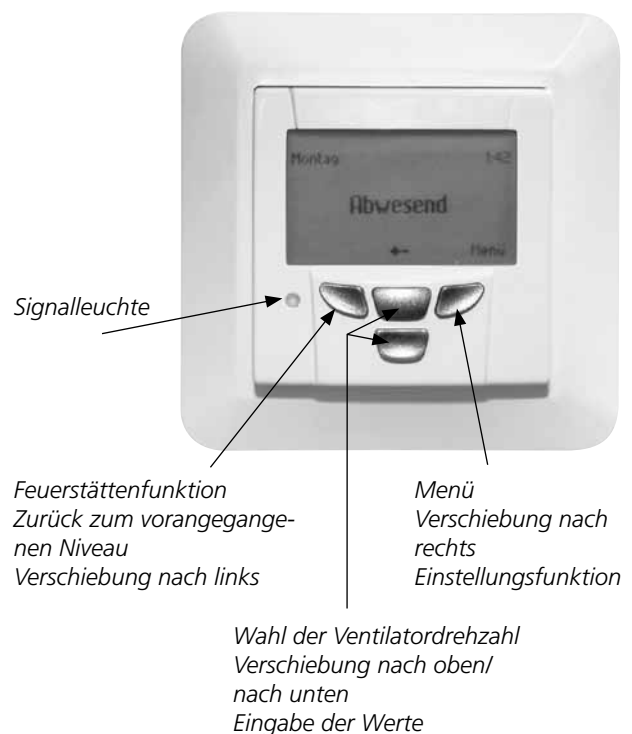
Die Signalleuchte auf dem Bedienelement zeigt die Funktionen des Geräts mit unterschiedlichen Farben an.

1. Permanentes grünes Leuchten: Das Gerät arbeitet normal.
2. Grün blinkend: Der Frostschutz wurde aktiviert.
3. Orange blinkend: Der elektrische Lufterhitzer wurde aktiviert.
4. Orange: Wärmetauscher wird passiert, beispielsweise bei Sommernachtkühlung.
5. Rot blinkend: Die Schutzautomatik hat die Ventilatoren im Zusammenhang mit einer Funktionsstörung gestoppt.
6. Permanentes rotes Leuchten: Alarm oder Serviceerinnerung.



**Vor der Inbetriebnahme kontrollieren, dass Gerät, Filter und Kanäle sauber sind und keine Fremdkörper enthalten.**

### Premium Bedienfeld



## 3.3 Startmenü

### 3.3.1 Feuerstättenfunktion

Die Feuerstättenfunktion reduziert etwa 10 Minuten lang die Drehzahl des Abluftventilators und erhöht die Drehzahl des Zuluftventilators. Dies erzeugt einen Überdruck in den Räumen und sorgt auf diese Weise für einen Zug im Schornstein, der verhindert, das Rauchgas in den Raum gelangen, wenn man ein Kaminfeuer entzündet.

Durch ein unnötig lange Nutzung der Feuerstättenfunktion im Winter kann leicht die Frostschutzfunktion aktiviert werden. Dies erzeugt einen Unterdruck im Haus, und dadurch kann Rauch aus dem Schornstein in die Räume gesaugt werden. Durch erneutes Drücken der Taste kann die Feuerstättenfunktion abgebrochen werden, bevor 10 Minuten vergangen sind.

**Achtung! Das Lüftungsgerät ist keine Quelle für den notwendigen Lufterersatz bei Betreiben eines Kaminfeuers.**

Die Funktion wird im Display nur dann angezeigt, wenn der Wert im Menü 3.5.8 auf Ein gesetzt ist.

### 3.3.2 Ventilator Drehzahl

Wählen Sie die gewünschte Ventilator Drehzahl. Eine zeitgesteuerte Boost-Funktion ist verfügbar. Die Betriebsposition kann manuell verändert werden, auch wenn die Ventilator Drehzahl von der Wochenuhr gesteuert wird.

## 3.4 Hauptmenü

Vom Menü nimmt man die Einstellungen vor, die Betrieb und Funktionen des Geräts beeinflussen.

**Bitte beachten! Viele Funktionen sind sowohl im Hauptmenü als auch im Untermenü Montage und Service zugänglich.**

Vom Menü Montage und Service wählt man, ob die Funktion verwendet werden soll, sowie bestimmte Einstellungen.

Die Funktion wird vom Hauptmenü aus aktiviert.

### 3.4.1 Sprache

Die gewünschte Sprache wählen.

### 3.4.2 Installation und Service

Siehe Abschnitt 3.6 Montage und Service.

### 3.4.3 Nachheizung (nicht bei den Econo-Modellen)

Man kann wählen, ob man die Nachheizung nutzen möchte oder nicht.

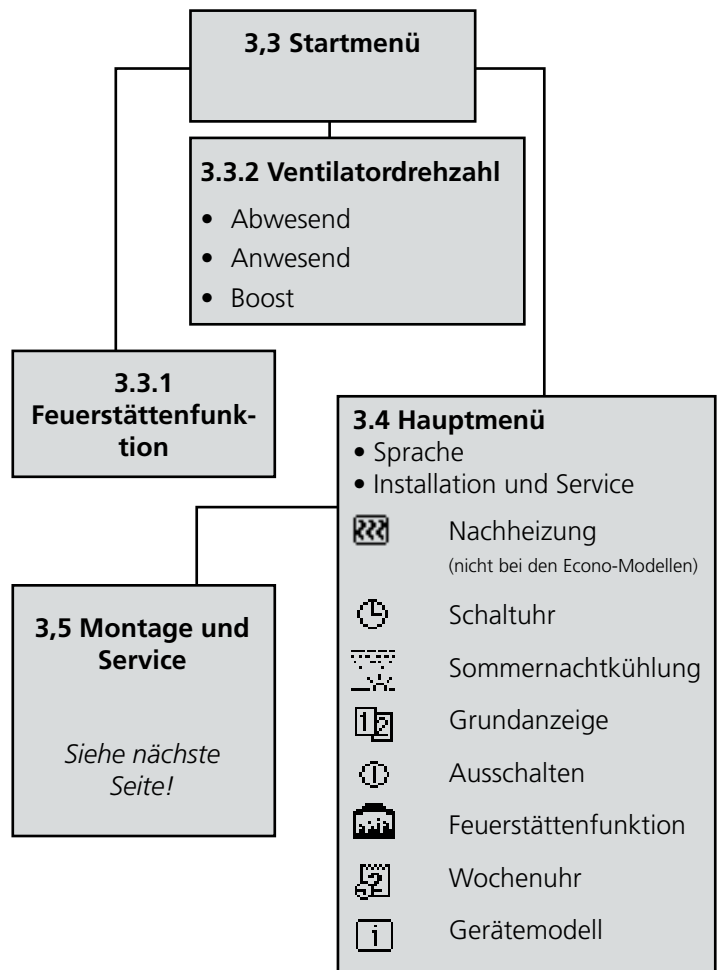
### 3.4.4. Uhr

Datum und Uhrzeit wählen.

### 3.4.5 Sommernachtkühlung

Man kann wählen, ob man die Sommernachtkühlung nutzen möchte oder nicht. Die Starttemperatur ist die Raumtemperatur, bei der Funktion starten soll, und auch die Ventilator Temperatur kann mit der Funktion kombiniert werden.

Menüstruktur



### 3.4.6 Grundanzeige

Grundanzeige 1 wird gewählt, wenn die Ventilator Drehzahlen der Betriebsstufen Abwesend/Zuhause/Boost geändert werden sollen.

Grundanzeige 2 wird gewählt, wenn die Ventilator Drehzahlen in fünf Stufen geändert werden sollen.

### 3.4.7 Ausschalten

Ventilatoren und Wärmetauscher sowie eventueller Lufterhitzer des Geräts werden gestoppt. Die Schaltkreiskarten werden jedoch weiterhin mit Strom versorgt und die Einstellungen bleiben gespeichert.

### 3.4.8 Feuerstättenfunktion

Als Wert für diese Funktion wählt man Ein, wenn man die Funktion vom Display der Kontrolleinheit verwenden will, anderenfalls wählt man Aus. Siehe auch 3.3.1 oben.

### 3.4.9 Wochenzeitschaltuhr

Mit Hilfe der Wochenuhr kann man vier verschiedene Programme wählen, bei denen das Lüftungsgerät mit den Ventilator Drehzahlen Abwesend-Zuhause-Boost arbeitet. Beim manuellen Betrieb über die Bedieneinheit werden die Funktionen der Wochenzeitschaltuhr übersteuert.

### 3.4.10 Gerätemodell

Zeigt das Modell des Geräts.

## 3.5 Montage und Service

Das Menü wird mit dem Code 1234 geöffnet.

### 3.5.1 Alarm

#### Sensorfehler

Kontakt mit einem Serviceunternehmen aufnehmen.

#### Alarm/Serviceerinnerung

Die Serviceerinnerung erfolgt in Intervallen von sechs Monaten. Nach der Nullstellung im Menü nach erfolgreichem Service beginnt eine neue Periode von sechs Monaten. Die Zeitperiode kann im Menü Funktionen geändert werden.

Der Alarmtext für Funktionsstörungen wird im Display angezeigt.

#### Frostschutz

(Bestätigung der Frostschutzwarnung bei den Econo-Modellen)

### 3.5.2 Uhr

„Ein“ oder „Aus“.

Die Uhr wird im Startmenü angezeigt.

### 3.5.3 Temperatur

„Ein“ oder „Aus“.

Die Steuerfunktion der Zulufttemperatur wird im Startmenü angezeigt. Wählen Sie „Ein“, um die Funktion für die Einstellung der Zulufttemperatur zu nutzen, anderenfalls „Aus“. (Modelle mit Nachheizung.)

### 3.5.4 Messungen

Je nach angeschlossenem Zubehör kann die Messung von Kohlendioxidgehalt (CO<sub>2</sub>), Temperatur, Druckdifferenz, Ventilator Drehzahl und relativer Luftfeuchtigkeit (RH) erfolgen.

### 3.5.5 Steuerungen

Als Steuerfunktionen können Kohlendioxidgehalt, (CO<sub>2</sub>), Überwachung (DDC) oder Wochenzeitschaltuhr gewählt werden.

### 3.5.6 Ventilator Drehzahlen

**Bitte beachten! Bei Änderung der Ventilator Drehzahlen muss die Funktion Sommerkühlung deaktiviert werden.**

Für jede Betriebsposition (Abwesend, Zuhause, Boost etc.) wird eine von fünf Ventilatorpositionen gewählt (1–5).

Danach wählt man die verschiedenen Ventilator Drehzahlen in Prozent 10–100 (separat für Zu- und Abluft).

### 3.5.7 Ausschalten

Ventilatoren und Wärmetauscher sowie eventueller Lufterhitzer des Geräts werden gestoppt. Die Schaltkreiskarten werden jedoch weiterhin mit Strom versorgt und die Einstellungen bleiben gespeichert.

### 3.5.8 Werkseinstellungen

Alle Einstellungen mit Ausnahme der Ventilator geschwindigkeiten werden auf die Werkseinstellungen zurückgestellt.

## 3,6 Montage und Service

(Code 1234)

- Alarm/Serviceerinnerung
- Schaltuhr
- Temperatur
- Messungen
- Steuerfunktionen
- Ventilator Drehzahlen
- Ausschalten
- Werkseinstellungen
- Regler
- Funktionen
- Lufterhitzer

### 3.5.9 Regler

Es ist möglich, Einstellungen für die Kanalausrüstung, Klappenstellantriebe der Ventile oder die Regelung der Umluft zu wählen.

### 3.5.10 Funktionen

- Als Wert für die Unterdruckkompensierung wird „Ein“ gewählt, wenn beispielsweise die Dunstabzugshaube einen Druckdifferenzschalter im Abluftkanal für diese Funktion hat, anderenfalls wählt man „Aus“.
- Als Wert für die Serviceerinnerung wählt man „Ein“, wenn diese Funktion verwendet werden soll, anderenfalls wählt man „Aus“. Das Zeitintervall (6 Monate) kann geändert werden.
- Als Wert für die Sommerkühlung wählt man „Ein“, wenn man diese Funktion im Menü wählen können soll, anderenfalls wählt man „Aus“.
- Als Wert für die Erwärmung wählt man Ein, wenn man die Nachheizung der Zuluft bei Modellen mit Elektroheizung verwenden will, anderenfalls wählt man Aus. Der Grenzwert für die Übertemperatur beträgt 50 °C. Die Temperaturgrenze kann geändert werden. Als ausschlaggebende Steuerung ist Zuluftventilator gewählt, dies kann auf Raumsteuerung umgestellt werden.
- Als Wert für die Feuerstättenfunktion wählt man Ein, wenn man möchte, dass die Feuerstättenfunktion auf dem Display des Steuergeräts angezeigt wird, anderenfalls wählt man Aus. Die Feuerstättenfunktion reduziert die Abluftventilator Drehzahl und erhöht die Zuluftventilator Drehzahl. Die Frostschutzfunktion funktioniert umgekehrt: sie stoppt den Zuluftventilator und lässt nur den Abluftventilator laufen.
- Als Wert für die Boost-Funktion wählt man „Ein“, wenn Boost-Timer oder ein Präsenzfühler installiert ist, anderenfalls wählt man „Aus“.

### 3.5.11 Elektrolufterhitzer

Man wählt, ob der elektrische Lufterhitzer verwendet werden soll (Ein) oder nicht (Aus).

## Thermostat des Econo-Modells für die Temperatureinstellung



- \* = 8 °C
- 1 = 11 °C
- 2 = 14 °C
- 3 = 17 °C
- 4 = 20 °C
- (5 = 23 °C)
- (6 = 26 °C)

## 4. Service

### 4.1 Serviceerinnerung

Das Steuersystem des Geräts ist im Normalfall so eingestellt, dass es alle sechs Monate eine Serviceerinnerung gibt. Bei Bedarf kann dieser Zeitraum über die Bedieneinheit und das Menü Montage und Service geändert werden. Über das gleiche Menü kann man die Serviceerinnerung nach ausgeführten Service auf Null stellen.

### 4.2 Öffnung des Geräts

Die Stromzufuhr zum Gerät unterbrechen (den Netzstecker aus der Steckdose ziehen). Warten Sie einige Minuten, bevor Sie die Türen des Geräts öffnen, damit die Ventilatoren zum Stillstand kommen und der Lufterhitzer abkühlen kann.

### 4.3 Filteraustausch

- Die vorderen Türen öffnen.
- Warten Sie einige Minuten, damit die Ventilatoren zum Stillstand kommen und die Lufterhitzer abkühlen können.
- Filter austauschen.
- Die vorderen Türen schließen.

**Der Filter muss alle sechs Monate mit einem Staubsauger gereinigt und mindestens einmal pro Jahr ausgetauscht werden.**

### 4.4 Sonstiger Service

#### Mindestens einmal pro Jahr.

- Den Wärmetauscher zur Kontrolle herausziehen. Die Befestigung des Wärmetauschers lösen, sie besteht aus vier Schrauben.
- Kontrollieren, dass die Kanäle des Wärmetauschers nicht zugesetzt sind. Bei Bedarf mit einer weichen Bürste, einem Staubsauger oder mit fließendem Wasser reinigen. Nur mildes Reinigungsmittel verwenden, das Aluminium nicht angreift.

**ACHTUNG! Vor der Montage müssen die Kanäle des Wärmetauschers trocken sein.**

- Die Ventilatoren zur Kontrolle herausziehen. Zuerst die vier Muttern des Abdeckblechs lösen und das obere Teleskopteil des Ventilators nach oben schieben. Den Ventilator an der Vorderkante nach unten und dann herausziehen. Wenn der gesamte

Ventilator herausgenommen wird, müssen auch die Schnellkupplungen gelöst werden. Bei Bedarf mit einer weichen Bürste, einem Staubsauger, Druckluft oder mit einem feuchten Tuch reinigen. Nur mildes Reinigungsmittel verwenden, das Aluminium nicht angreift. Darauf achten, dass die Unwuchtgewichte des Ventilatorrades nicht beschädigt werden. Den Ventilatormotor vor Flüssigkeiten schützen.

- Bei Bedarf die Innenflächen des Geräts reinigen.
- Kontrollieren, dass der Kondenswasserablauf nicht verstopft ist und die einwandfreie Funktion durch Ausgießen von etwas Wasser auf den Boden kontrollieren.

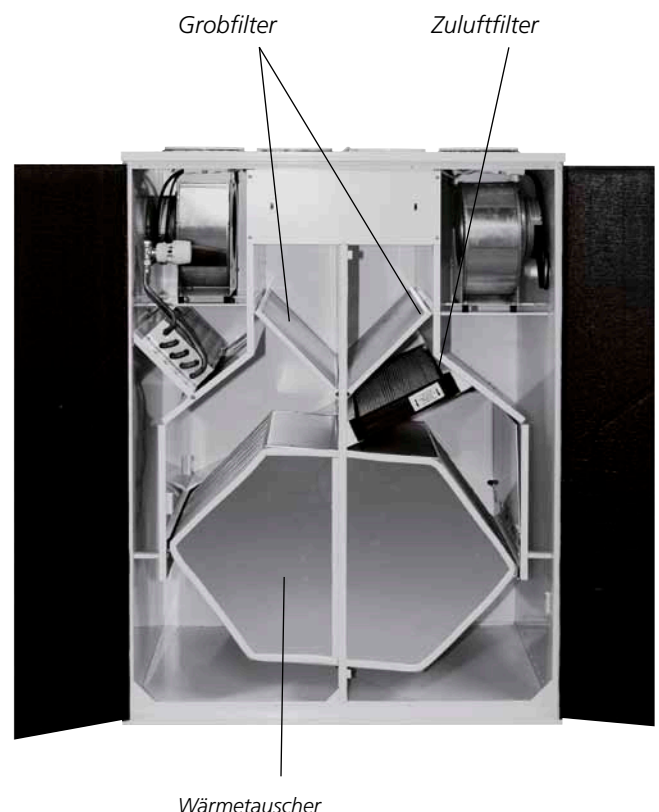


**Das Gerät darf nicht ohne Filter betrieben werden!**  
**Im Gerät dürfen nur von Swegon empfohlene Filter verwendet werden.**

**Den richtigen Filter finden Sie in Abschnitt 6. Technische Daten**

**Platzierung des Filters in einem Gerät in Rechtsausführung.**

**Bei einem Gerät in Linksausführung ist die Platzierung spiegelverkehrt.**



## 5. Alarm und Fehlersuche

### 5.1 Alarm

#### 5.1.1 Alarm von einer Premium Bedieneinheit

- Die Signalleuchte blinkt rot: Die Schutzautomatik hat die Ventilatoren im Zusammenhang mit einer Funktionsstörung gestoppt. Der Alarmtext wird im Display angezeigt. Fehler beseitigen.
- Die Signalleuchte leuchtet permanent rot: Alarm oder Serviceerinnerung. Der Alarmtext wird im Display angezeigt. Fehler beheben oder Service am Gerät ausführen.
- Die Signalleuchte zeigt bestimmte Gerätefunktionen mit anderen Farben an. Siehe Abschnitt „3,2 Premium Bedieneinheit“.

### 5.2 Fehlersuche

Eventuelle Fehler werden durch Alarmtexte gemäß Abschnitt 5.1.1 angezeigt. Die entsprechenden Bauteile untersuchen und die Fehlerursache beheben.

#### 5.2.1 Die Zuluft wird nicht ausreichend erwärmt

##### Niedrige Temperatureinstellung für die Zuluft

Die Temperatur über das Menü kontrollieren und bei Bedarf erhöhen, bzw. beim Econo-Modell mit dem Thermostaten im Gerät.

##### Fehler am elektrischen Lufterhitzer (Elektromodelle)

Der Lufterhitzer hat einen Übertemperaturschutz und einen Überhitzungsschutz. Ein Alarm gemäß Abschnitt 5.1.1 wird ausgelöst, wenn einer der beiden aktiviert wird.

Der Übertemperaturschutz wird automatisch zurückgestellt, wenn die Temperatur sinkt. Der Überhitzungsschutz wird mit einem Schalter am Lufterhitzer zurückgestellt. Wenn beim Drücken ein Klicken spürbar ist, wird der Überhitzungsschutz zurückgestellt.

Eine zu hohe Temperatur kann darauf beruhen, dass eine zu geringer Luftvolumenstrom durch den Erhitzer strömt. Die Ursache kann ein verschmutzter Filter, ein verstopftes Außenluftgitter oder ein zugesetzter Lufteinlass sein. Austauschen oder bei Bedarf reinigen.

*Tip:* Außenluftgitter haben oft ein Insektennetz. Wenn das Netz enge Maschen hat, können sich Staub und Insekten darin festsetzen. Unter bestimmten Voraussetzungen kann das Netz auch einfrieren. Das Netz entfernen und durch ein anderen mit größeren Maschen ersetzen.

Eine zu hohe Temperatur kann auch darauf beruhen, dass der Zuluftventilator gestoppt oder dass der Temperaturfühler sich aus seiner Halterung gelöst hat.

##### Schlecht isolierte Lüftungskanäle

Wenn warme Luft aus dem Gerät kommt, die Luft aus dem Zuluftventil sich aber kalt anfühlt, kann dies auf einem schlecht isolierten Kanal zurückzuführen sein.

### Das Gerät reagiert nicht auf Befehle

Bei zwei sich überlappenden Befehlen reagiert das Gerät auf den Befehl mit der höchsten Priorität, beispielsweise Frostschutz.

Priorität 1: Befehle vom äußeren Fühler oder von Schutzfunktionen des Geräts.

Priorität 2: äußere Steuerung (DDC).

Priorität 3: eine normale Bedieneinheit oder Betrieb über die Dunstabzugshaube.



#### Frostschutz

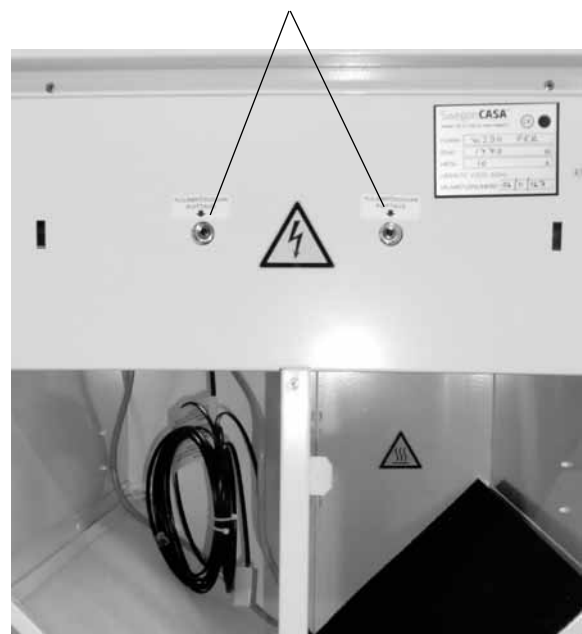
**Ein Wärmetauscher kann bei kalter Witterung einfrieren, wenn die Abluft einen hohen Feuchtigkeitsgehalt hat. Eine Schutzfunktion reduziert dann automatisch die Drehzahl des Zuluftventilators. Unter solchen Bedingungen ist es also völlig normal, dass die Ventilatordrehzahlen variieren.**

**An der Premium Bedieneinheit blinkt die Leuchte grün, wenn der Frostschutz aktiviert ist.**

### Fehler in der Vorheizung des Lufterhitzers

Während des Auftauens wird die Außenluft mit dem Lufterhitzer für die Vorheizung erwärmt, so dass die Auftauzeit verkürzt wird. Wenn die Auftauzeit länger dauert, kann dies darauf beruhen, dass der Überhitzungsschutz im Lufterhitzer für die Vorheizung ausgelöst hat. Der Überhitzungsschutz wird im Apparatkasten im Gerät zurückgestellt.

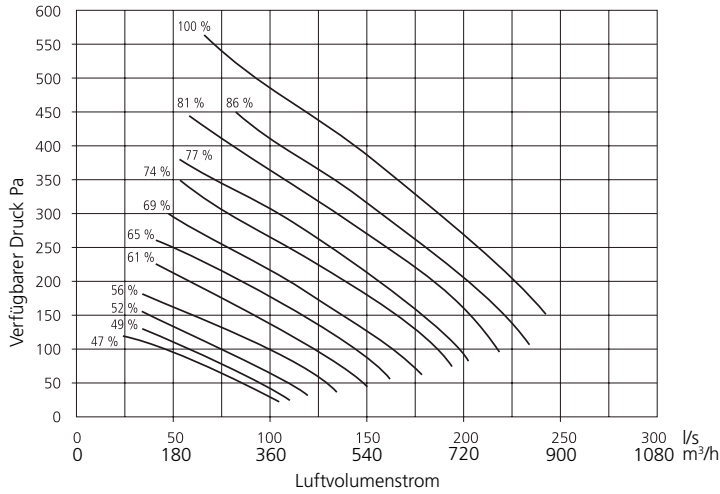
Quittierung des Überhitzungsschutzes



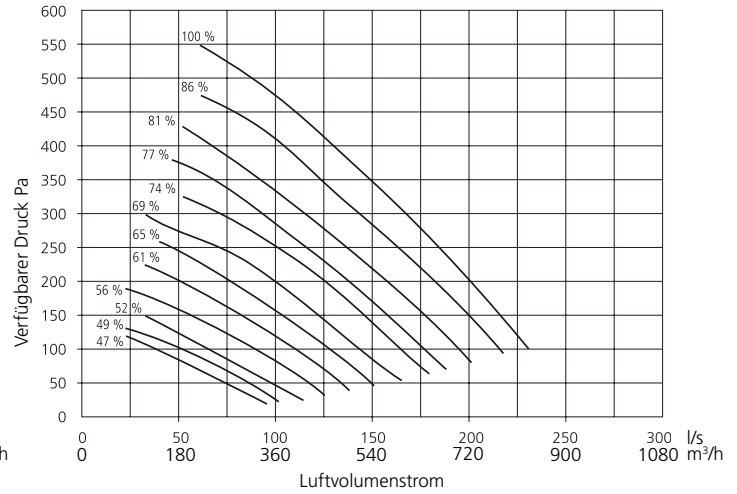
# 6. Technische Daten

## 6,1 Auslegung

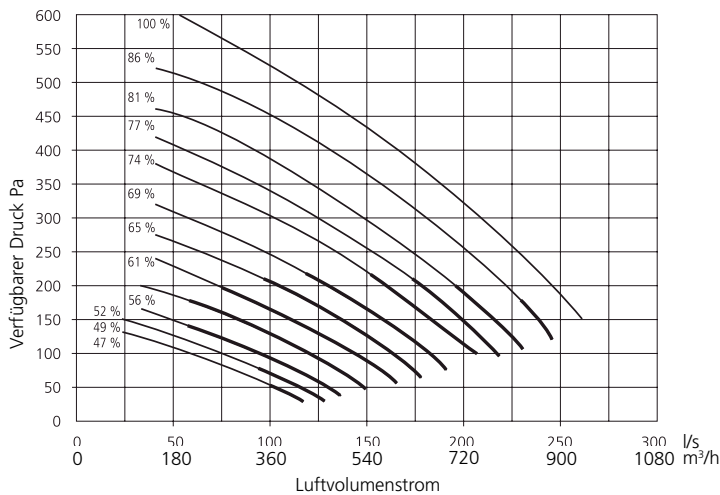
### Zuluftvolumenstrom



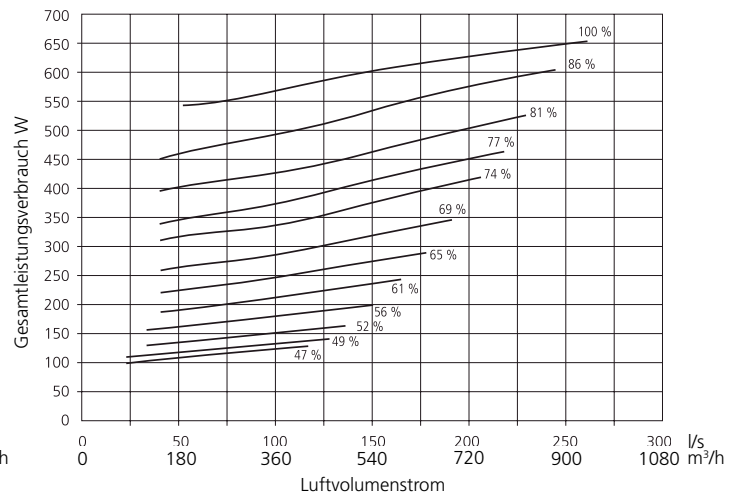
### Zuluftvolumenstrom, Econo



### Abluftvolumenstrom



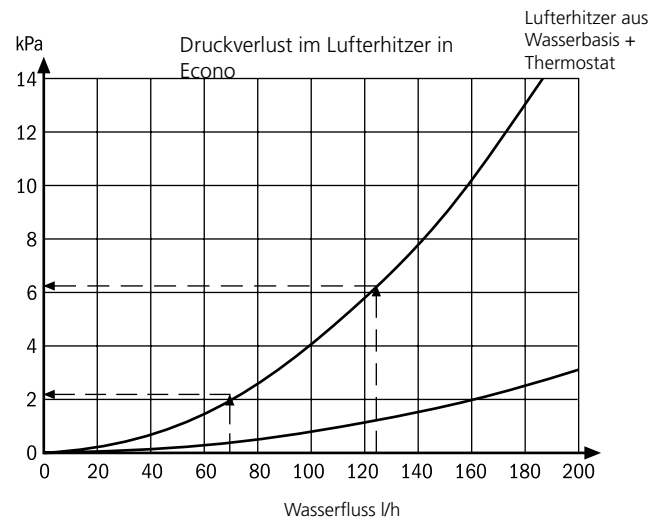
### Leistungsaufnahme



Die SFP-Zahl liegt unter 2,5 kW/m³/s in den dickeren Teilen der Kurve.

### Anschlussleistungen

	Elektro:	Econo
Gesamtleistung	2670 W	1770 W
Vorheizung	750 W	750 W
Nachheizung	900 W	-
Ventilatorleistung	1020 W	1020 W
Spannung	230 V, Netzstecker	230 V, Netzstecker
Sicherung	16A	10A



## Schalltechnische Daten

### Schallabgabe an Zuluftkanal

Ventilato- reinstellung %	Schalleistungspegel in unterschiedlichen Oktavbändern, $L_{\text{wokt}}$ dB								Gewichteter Schalleistungs- pegel $L_{\text{WA}}$ dB(A)
	63 Hz	125 Hz	250 Hz	500 Hz	1000 Hz	2000 Hz	4000 Hz	8000 Hz	
47	69	60	54	54	52	47	51	31	56
52	72	63	57	56	55	50	45	35	60
56	74	66	60	58	57	52	48	39	62
61	76	68	63	60	59	55	50	42	64
65	78	70	65	61	60	56	51	43	65
69	80	72	67	62	62	58	53	45	67
74	81	73	70	64	64	61	56	48	69
77	81	74	70	64	64	62	57	50	70
81	82	75	72	66	65	63	58	51	71
86	84	77	73	67	67	65	60	53	73
100	85	79	75	69	68	67	62	54	74

### Schallabgabe an Abluftkanal

Ventilato- reinstellung %	Schalleistungspegel in unterschiedlichen Oktavbändern, $L_{\text{wokt}}$ dB								Gewichteter Schalleistungs- pegel $L_{\text{WA}}$ dB(A)
	63 Hz	125 Hz	250 Hz	500 Hz	1000 Hz	2000 Hz	4000 Hz	8000 Hz	
47	64	47	32	30	26	19	10	5	39
52	58	48	37	33	33	24	15	3	38
56	52	49	39	35	32	25	18	6	39
61	63	53	42	37	34	27	20	9	42
65	60	54	44	39	36	30	22	11	43
69	61	54	45	40	37	31	24	13	44
74	65	56	47	42	39	34	27	16	47
77	60	57	48	43	41	35	28	17	47
81	62	58	49	44	41	36	29	18	48
86	64	60	51	45	42	38	31	20	49
100	64	61	52	46	43	38	31	21	50

### Schallabgabe an Außenluftkanal

Ventilato- reinstellung %	Schalleistungspegel in unterschiedlichen Oktavbändern, $L_{\text{wokt}}$ dB								Gewichteter Schalleistungs- pegel $L_{\text{WA}}$ dB(A)
	63 Hz	125 Hz	250 Hz	500 Hz	1000 Hz	2000 Hz	4000 Hz	8000 Hz	
47	63	49	38	37	35	20	9	5	41
52	61	49	35	32	28	20	13	5	39
56	63	49	39	34	28	23	16	5	40
61	58	51	43	36	31	25	19	8	40
65	62	53	44	39	33	26	21	10	43
69	54	47	46	40	35	28	23	12	42
74	60	57	50	45	41	36	26	15	48
77	62	57	51	45	42	37	28	16	49
81	63	59	52	47	42	38	29	18	50
86	66	61	53	48	44	40	31	19	51
100	66	61	55	50	45	41	33	22	53



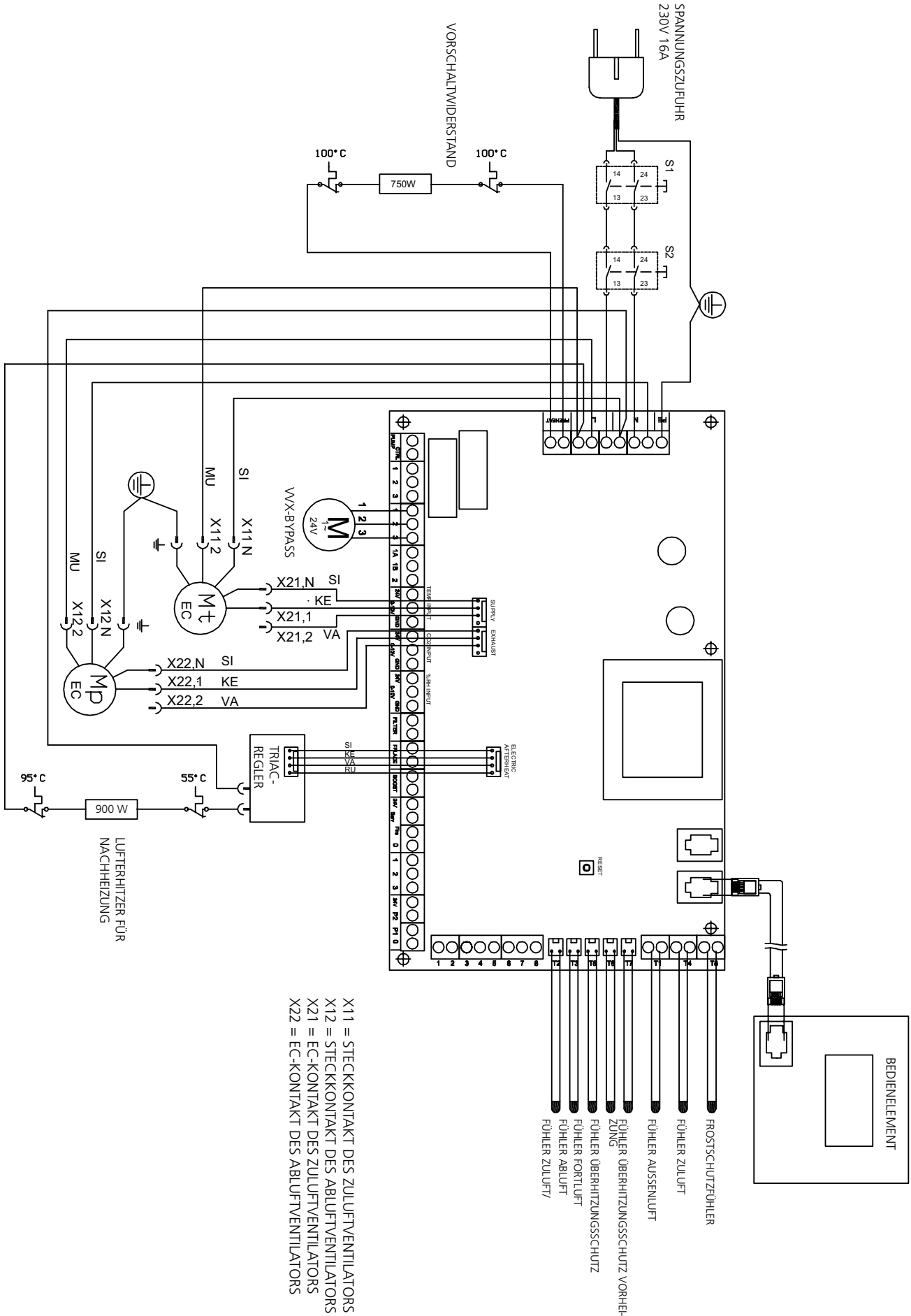
**Schallabgabe an Fortluftkanal**

Ventilato- reinstellung %	Schalleistungspegel in unterschiedlichen Oktavbändern, $L_{\text{wOkt}}$ dB								Gewichteter Schalleistungs- pegel $L_{\text{WA}}$ dB(A)
	63 Hz	125 Hz	250 Hz	500 Hz	1000 Hz	2000 Hz	4000 Hz	8000 Hz	
47	69	64	57	57	54	49	44	34	59
52	71	65	60	58	57	52	47	38	61
56	74	68	63	60	60	55	50	42	64
61	76	70	65	61	62	57	53	45	66
65	77	72	67	63	64	59	55	47	68
69	78	73	69	64	65	61	57	49	69
74	80	73	71	65	66	63	59	51	71
77	80	75	71	66	67	64	59	52	71
81	81	76	73	67	67	65	60	53	73
86	82	77	74	68	68	67	62	54	74
100	84	79	76	69	69	69	63	56	75

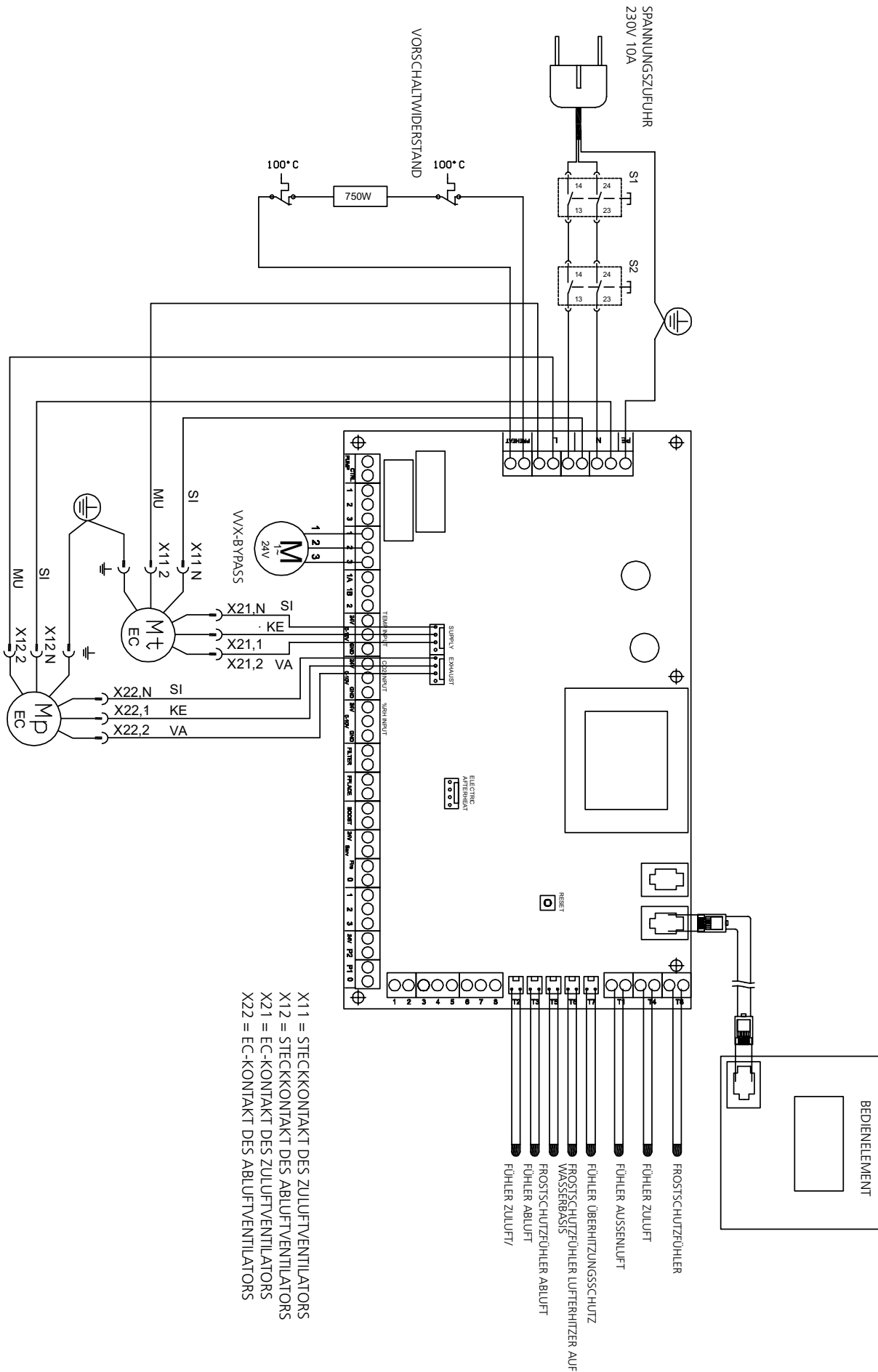
**Schallabgabe an die Umgebung**

Ventilato- reinstellung %	Schalleistungspegel in unterschiedlichen Oktavbändern, $L_{\text{wOkt}}$ dB								Gewichteter Schalleistungs- pegel $L_{\text{WA}}$ dB(A)
	63 Hz	125 Hz	250 Hz	500 Hz	1000 Hz	2000 Hz	4000 Hz	8000 Hz	
47	55	47	40	39	32	27	21	12	40
52	55	50	43	42	36	30	26	12	43
56	58	53	46	43	37	33	29	12	45
61	59	55	48	45	38	35	31	13	47
65	60	57	51	46	40	36	33	13	48
69	61	58	53	48	41	38	35	14	50
74	62	59	54	49	42	40	37	19	51
77	63	61	56	50	43	41	38	20	52
81	65	62	57	51	44	42	39	21	54
86	65	63	58	53	45	44	41	24	55
100	66	64	59	54	45	45	41	26	56

6.2 Schaltplan, Gerät und Dunstabzugshaube



6.3 Schaltplan, Gerät und Dunstabzugshaube, Econo



X11 = STECKKONTAKT DES ZULUFTVENTILATORS  
 X12 = STECKKONTAKT DES ABLUFTVENTILATORS  
 X21 = EC-KONTAKT DES ZULUFTVENTILATORS  
 X22 = EC-KONTAKT DES ABLUFTVENTILATORS

## 6.4 Schaltplan, Zusatzausstattung

Priorität 1: Befehle vom äußeren Fühler oder von Schutzfunktionen des Geräts.

Priorität 2: äußere Steuerung (DDC).

Priorität 3: eine normale Bedieneinheit oder Betrieb über die Dunstabzugshaube.

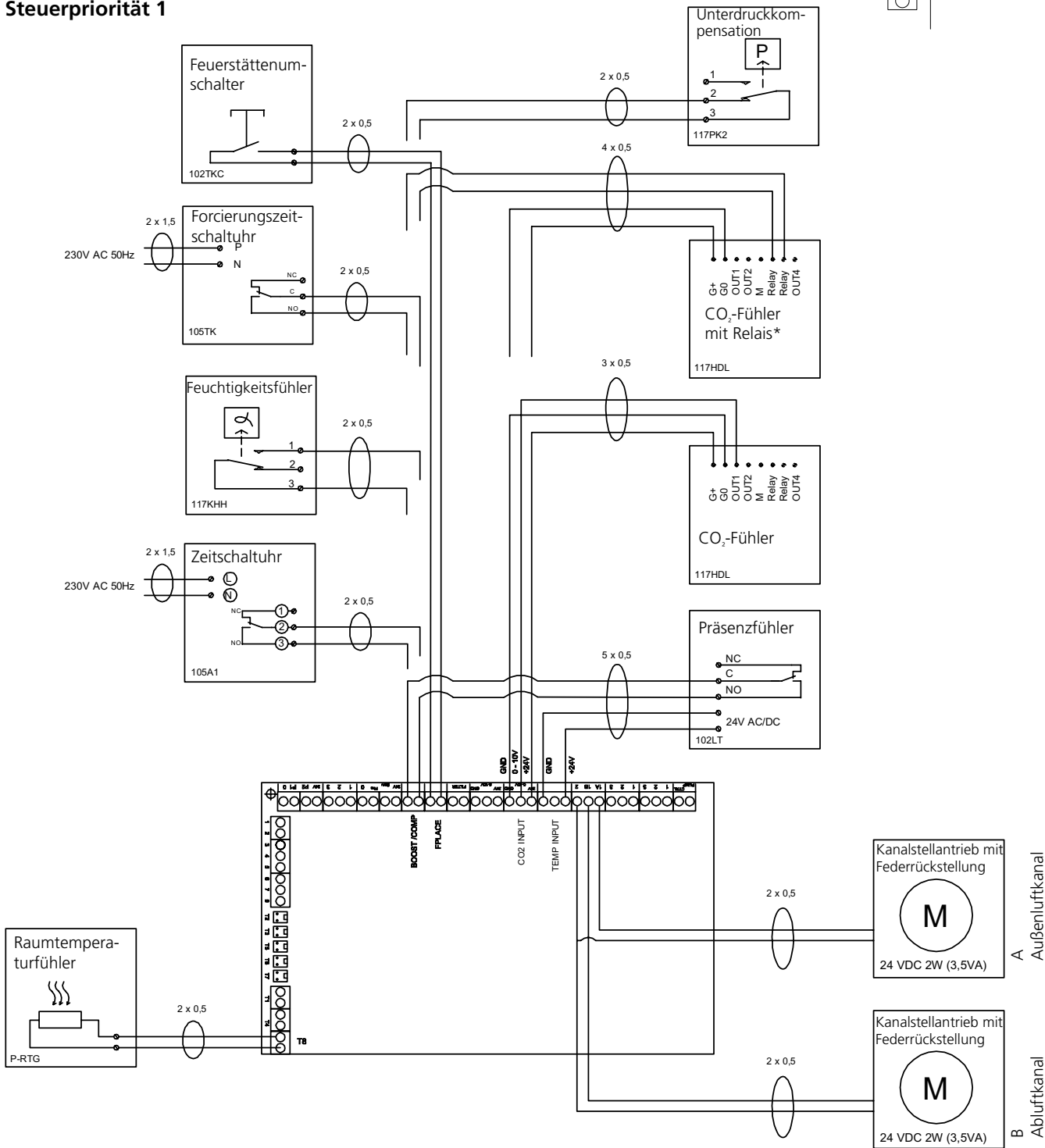
## Anschluss des Modularkabels

### Steuerpriorität 3

Zu Dunstabzugshaube, Bedienelement oder Modbus Gateway

Zu Dunstabzugshaube oder Bedienelement

### Steuerpriorität 1

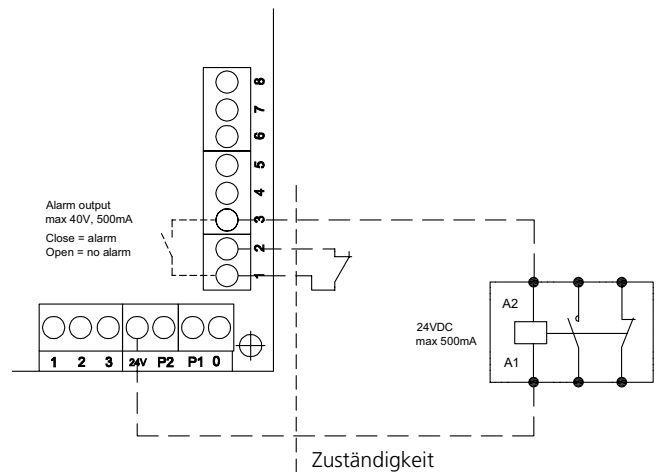


\*) Eine der folgenden Funktionen: Unterdruckkompensierung oder Boost werden an den Kontakt BOOST/COMP von den SEPARATEN FUNKTIONEN angeschlossen. Darüber hinaus kann eine separate Funktion an den Eingang 4 an der DDC-Kontaktleiste angeschlossen werden. Siehe DDC.

## Überwachung (DDC)

### Steuerpriorität 2

- Die Funktionen an den Klemmen 2-5 können über das Servicemenü der Bedieneinheit aktiviert/deaktiviert werden.
  - Die Statusausgänge (Klemmen 6 und 7) können immer verwendet werden
- 8: 0 V (GND)
- 7: Der Ist-Wert für die Zulufttemperatur beträgt 0-10 VDC (entspricht 10–30 °C)
- 6: Istwert der Ventilator Drehzahl 0-10 VDC
- 5: Die Temperatursteuerung für die Zulufttemperatur beträgt 0-10 VDC (entspricht 10–30 °C). Nicht beim Econo-Modell.
- 4: Ventilator Drehzahl 0-10 V DC
- 3: Alarm – Signal vom Ventilationsgerät (geerdeter Kontakt)
- 2: Notstopp (das Gerät wird gestoppt, wenn der Kontakt zwischen den Klemmen 1–2 unterbrochen wird)
- 1: 0 V (GND)



Drehzahl 1 = 1–2,9 VDC

Drehzahl 2 = 3–4,9 VDC

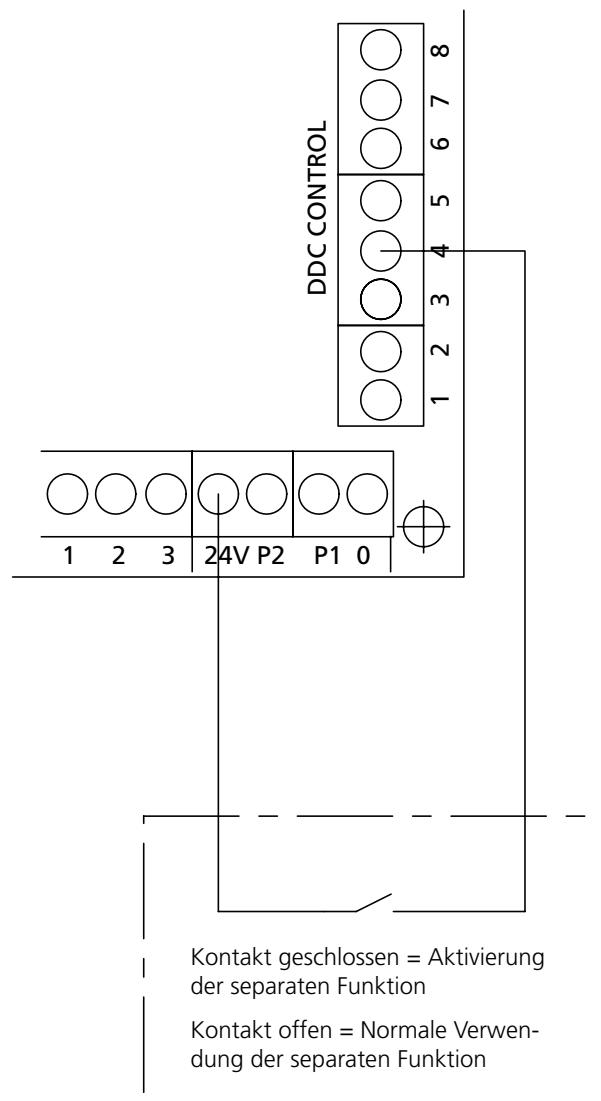
Drehzahl 3 = 5–6,9 VDC

Drehzahl 4 = 7–8,9 VDC

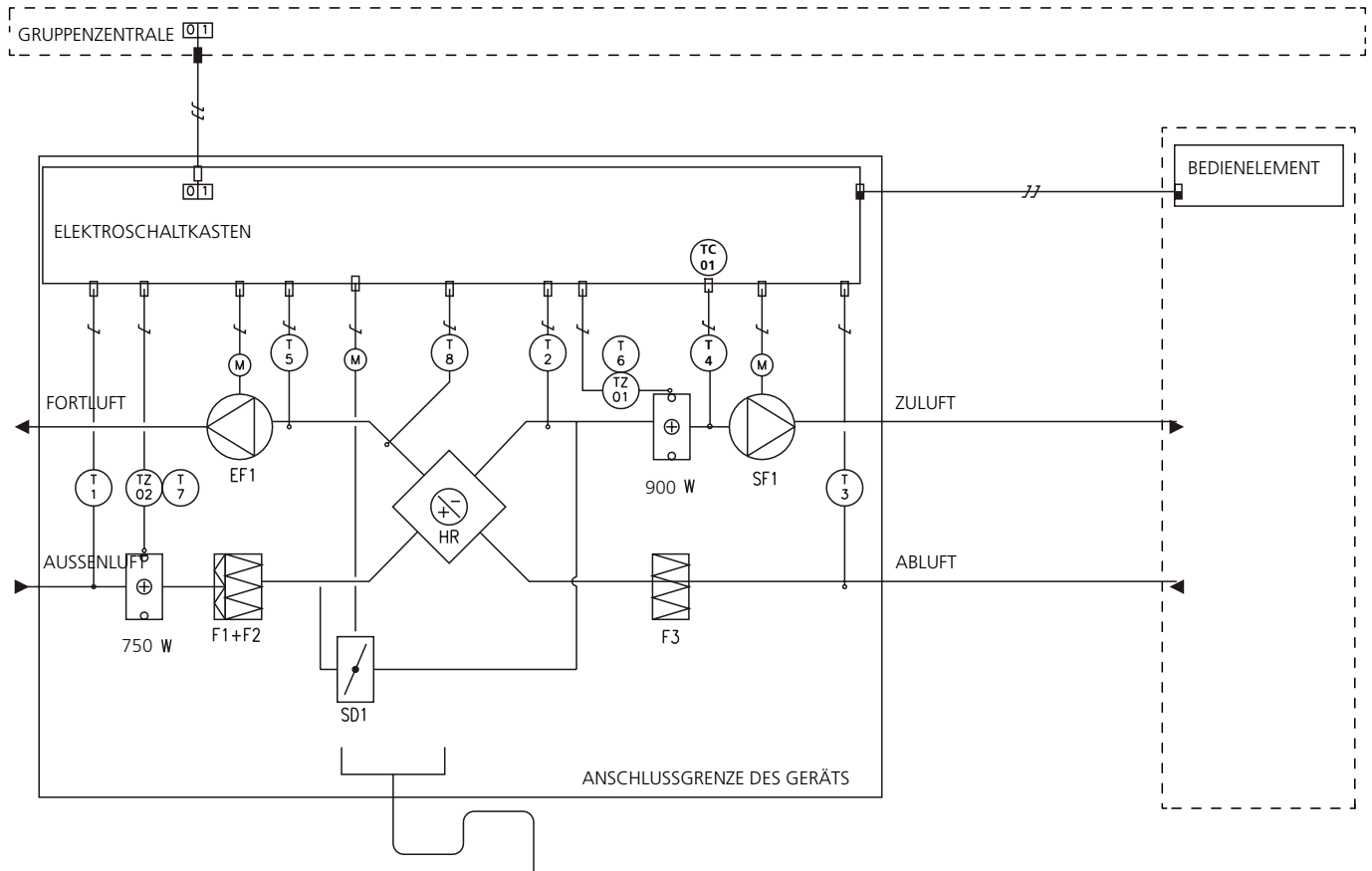
Drehzahl 5 = 9–max. 24 VDC

### Separate Funktion über DDC-Anschlussklemmen (z. B. Umschalter Zuhause/Abwesend)

- Mithilfe der Premium Bedieneinheit werden folgende Änderungen der Funktionsparameter des Geräts vorgenommen:
- Die Drehzahl in der Boost-Position wird von **5** auf **4** über folgendes Menü geändert: **Montage und Service/Ventilator Drehzahlen/Situationen**.
- Einstellung von Zu- und Abluftvolumenstrom der separaten Funktion auf Drehzahl **5** vom Menü: **Montage und Service/Ventilator Drehzahlen/Drehzahlen**.
- Aktivierung der Steuerung der Ventilator Drehzahlen über DDC über das Menü: **Installation und Service Steuerungen/DDC/Ventilatorsteuerung**.



## 6.5 Regelschema



BEZEICHNUNG	BEZEICHNUNG	ERLÄUTERUNG
TC 1	TEMPERATURREGELUNG	Temperaturregelung für den Lufterhitzer der Nachheizung
T1	TEMPERATURFÜHLER	Temperaturfühler, Außenluft
T2	TEMPERATURFÜHLER	Temperaturfühler für die Zuluft nach dem Wärmetauscher
T3	TEMPERATURFÜHLER	Temperaturfühler, Abluft
T4	TEMPERATURFÜHLER	Temperaturfühler Zuluft, Heizung
T5	TEMPERATURFÜHLER	Temperaturfühler, Fortluft
T6	TEMPERATURFÜHLER	Übertemperaturfühler für den Lufterhitzer der Nachheizung/ Temperaturfühler, Lufterhitzer auf Wasserbasis
T7	TEMPERATURFÜHLER	Übertemperaturfühler für den Vorerhitzer der Luftheizung
T8	TEMPERATURFÜHLER	Temperaturfühler, Fortluft
TZ01	ÜBERHITZUNGSSCHUTZ	Überhitzungsschutz mit manueller Zurückstellung
TZ02	ÜBERHITZUNGSSCHUTZ	Überhitzungsschutz mit manueller Zurückstellung

### FUNKTIONSBESCHREIBUNG

#### STEUERUNGSAALTERNATIVEN:

Das Lüftungsgerät wird über eine separate Premium Bedieneinheit gesteuert. Die Drehzahlen des Ventilators können unabhängig voneinander geändert werden. Wenn das Gerät über die Dunstabzugshaube in den Positionen Zuhause/Abwesend/Boost sowie über Punktabsaugung gesteuert wird, kann man die Zeit auf 30, 60 oder 120 Minuten einstellen.

Die Temperatur der Zuluft wird über die Premium-Bedieneinheit geregelt. Bei Bedarf kann die Nachheizung auch über die Bedieneinheit ausgeschaltet werden.

Sommerbetrieb: Die Zuluft wird im Sommer am Wärmetauscher vorbeigeführt, indem man die Bypass-Luke öffnet.

- Übertemperaturschutz für den Lufterhitzer der Nachheizung: Der Lufterhitzer ist mit einem automatischen Thermostaten mit manueller Rückstellung TC01 (°C) als Schutz gegen Überhitzung ausgestattet.

- Übertemperaturschutz für den Lufterhitzer der Vorheizung: Der Lufterhitzer ist mit einem automatischen Thermostaten mit manueller Rückstellung TZ02 (eingestellter Wert: 90 °C) zum Schutz gegen Überhitzung ausgestattet.

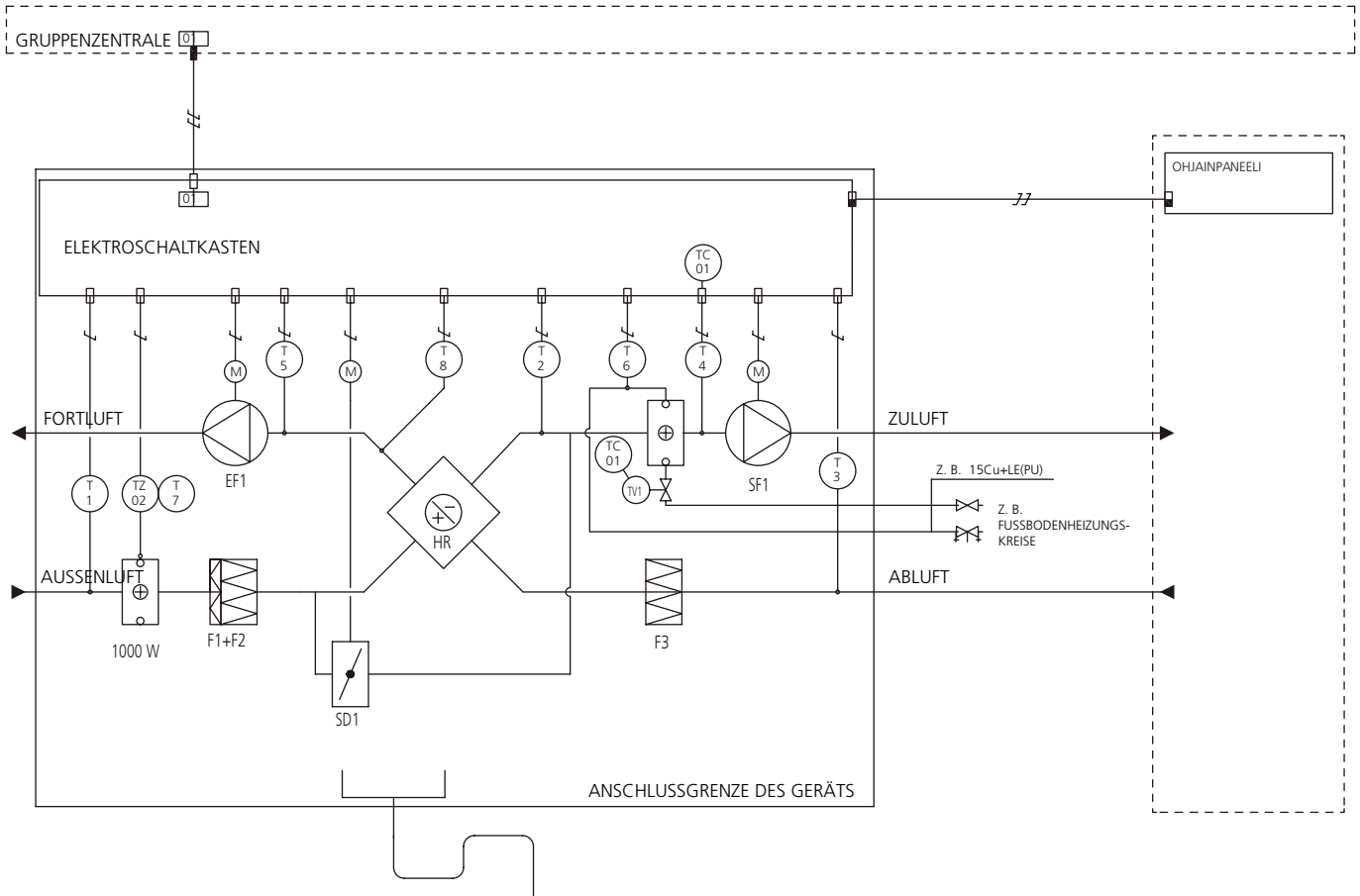
- Die Ventilatoren haben einen automatischen Übertemperaturschutz.

#### WENN DIE SICHERHEITSAUSRÜSTUNG AUSLÖST:

- Wenn ein Überhitzungsschutz mit manueller Rückstellung auslöst, wird der Fehler mit einer Reset-Taste am Lufterhitzer quittiert.

- Der automatische Übertemperaturschutz an den Ventilatoren wird zurückgestellt, wenn die Temperatur unter den Sollwert gesunken ist.

### 6.6 Regelschema, Econo



BEZEICHNUNG	BEZEICHNUNG	ERLÄUTERUNG
TC01	TEMPERATURREGELUNG	Manuelle Temperaturregelung, werkseitige Einstellung etwa 17 °C
TV1	THERMOSTAT	Automatisches Thermostatventil
T1	TEMPERATURFÜHLER	Temperaturfühler, Außenluft
T2	TEMPERATURFÜHLER	Temperaturfühler für die Zuluft nach dem Wärmetauscher
T3	TEMPERATURFÜHLER	Temperaturfühler, Abluft
T4	TEMPERATURFÜHLER	Temperaturfühler Zuluft, Heizung
T5	TEMPERATURFÜHLER	Temperaturfühler, Fortluft
T6	TEMPERATURFÜHLER	Der Frostschutzzfühler des Lufterhitzers auf Wasserbasis
T7	TEMPERATURFÜHLER	Übertemperaturfühler für den Vorerhitzer der Luftheizung
T8	TEMPERATURFÜHLER	Temperaturfühler, Fortluft
TZ02	ÜBERHITZUNGSSCHUTZ	Überhitzungsschutz mit manueller Zurückstellung

#### FUNKTIONSBESCHREIBUNG

##### STEUERUNGALTERNATIVEN:

Die Steuerung des Lüftungsgerätes erfolgt über eine separate Premium Bedieneinheit oder über eine Premium Dunstabzugshaube. Die Drehzahlen des Ventilators können unabhängig voneinander geändert werden. Wenn das Gerät über die Dunstabzugshaube in den Positionen Zuhause/Abwesend/Boost sowie über Punktabzug gesteuert wird, kann man die Zeit auf 30, 60 oder 120 Minuten einstellen.

Die Temperatur der Zuluft wird manuell mit dem Thermostatventil des Lufterhitzers auf Wasserbasis eingestellt.

Sommerbetrieb: Die Zuluft wird im Sommer am Wärmetauscher vorbeigeführt, indem man die Bypass-Luke öffnet.

- Frostschutz für Lufterhitzer auf Wasserbasis: Wenn die Temperatur des Rücklaufs des Lufterhitzers den Grenzwert unterschreitet, wird der Zuluftventilator gestoppt.

- Übertemperaturschutz für den Lufterhitzer der Vorheizung: Der Lufterhitzer ist mit einem automatischen Thermostaten mit manueller Zurückstellung TZ02 (eingestellter Wert 90 °C) zum Schutz gegen Überhitzung ausgestattet.

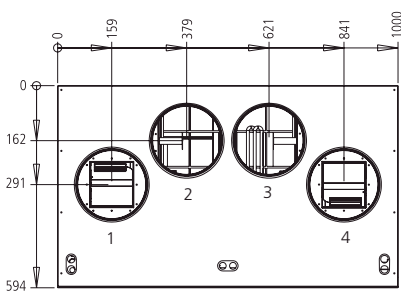
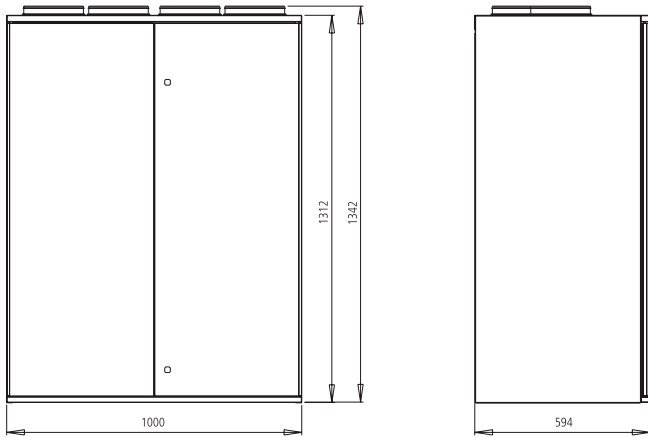
- Die Ventilatoren haben einen automatischen Überhitzungsschutz.

##### WENN DIE SICHERHEITSAUSRÜSTUNG AUSLÖST:

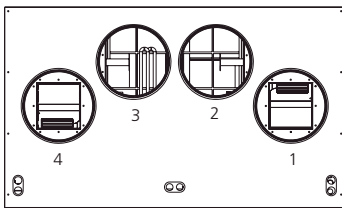
- Wenn ein Überhitzungsschutz mit manueller Zurückstellung auslöst, wird der Fehler mit einer Reset-Taste am Lufterhitzer quittiert.

- Der automatische Übertemperaturschutz an den Ventilatoren wird zurückgestellt, wenn die Temperatur unter den Sollwert gesunken ist.

## 6,7 Maßangaben

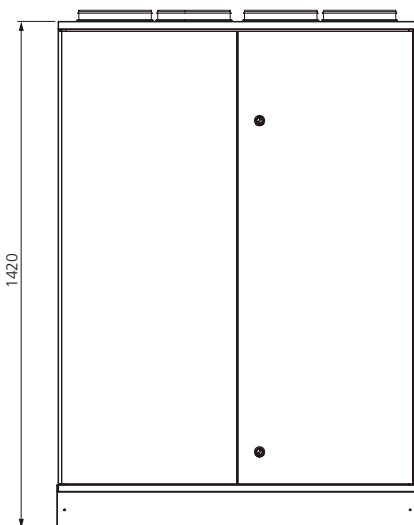


Swegon CASA W230 R



Swegon CASA W230 L

## W230 und Sockel

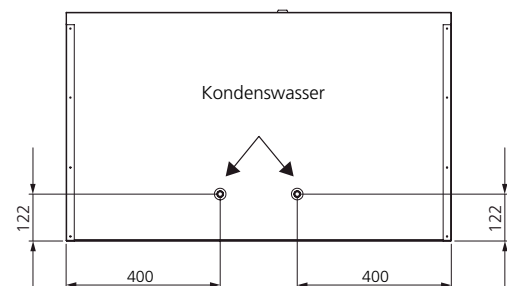


## 6.8 Gewicht

Gerät: 155 kg.

## 6.9 Zusatzausrüstungen

- Feuchtigkeitsfühler
- Kohlendioxidsensor
- Temperaturthermostat
- Präsenzfühler
- Feuerstättenumschalter
- Wochen-/Tageszeitschaltuhr
- Boost-Schalter mit Timer
- Feuchtigkeitsfühler
- Modbus-gateway
- Raumtemperaturfühler
- Fühler für Unterdruckkompensation
- 20 Meter Modularkabel mit RJ9-Kontakt
- 20 Meter Modularkabel für RJ9-Buchse
- RJ9-Verlängerungskontakt
- Sockel (R/L)
- Filteraustauschsatz 1 St. G3 + 1 St. F7 + 1 St. PPI-20



Kanalanschlüsse			
<b>1234</b>			
Zuluft 200	Abluft 200	Außenluft 200	Abluft 200



## 7. Inbetriebnahme


Funktion	Werkseinstellung	Einstellungswert
<b>Temperatur, Zuluft</b>	17	
<b>Grundanzeige</b>	1	
<b>Schaltuhr</b>	Ein	
<b>Temperatur</b>	Ein	
<b>Ventilator Drehzahlen (Situationen)</b>		
Abwesend	1	
Anwesend	3	
Boost	5	
Abkühlung	4	
Kühlung	4	
Heizen	3	
<b>Ventilator Drehzahlen</b>		
Drehzahl 1, Zuluftventilator	40 %	
Drehzahl 1, Abluftventilator	60 %	
Drehzahl 2, Zuluftventilator	65 %	
Drehzahl 2, Abluftventilator	65 %	
Drehzahl 3, Zuluftventilator	75 %	
Drehzahl 3, Abluftventilator	75 %	
Drehzahl 4, Zuluftventilator	85 %	
Drehzahl 4, Abluftventilator	85 %	
Drehzahl 5, Zuluftventilator	100 %	
Drehzahl 5, Abluftventilator	100 %	
<b>Unterdruckkompensation</b>	Aus	
<b>Serviceerinnerung</b>	Ein	
Intervall	6 Monate	
<b>Sommerkühlung</b>	Ein	
Starttemperatur (im Startmenü)	22	
Ventilator Drehzahl (im Startmenü)	Keine Veränderung	
Neutralzone (im Menü Montage und Service)	1	
Temperaturbegrenzung (im Menü Montage und Service)	14	
<b>Heizen</b>	Aus	
Temperaturbegrenzung	50	
Steuerung	Zuluftgesteuert	
<b>Filterwächter (Zusatzausstattung)</b>	Ein	
<b>Feuerstättenfunktion (mit Feuerstättenschalter)</b>	Aus	
<b>Boost (mit extra Zeitschaltuhr oder Präsenzfühler)</b>	Ein	
<b>Eingang VVX-Grenze</b>		
Minimaltemperatur	12 °C	
Neutralzone	3 °C	
<b>Außentemperaturgrenze, für Aktivierung des Lufterhitzers</b>	10 °C	

Luftvolumenstrom	Projektierungswert	Einstellungswert
<b>Zuluft total</b>	<b>l/s m³/h</b>	<b>l/s m³/h</b>
Abwesend		
Anwesend		
Boost		
<b>Abluft total</b>	<b>l/s m³/h</b>	<b>l/s m³/h</b>
Abwesend		
Anwesend		
Boost		

Sonstige Anmerkungen

Daten des Geräts
Die Daten des Gerätetypenschildes werden hier notiert, damit sie beim Kontakt mit dem Kundendienst verfügbar sind.

Eingestellt von:	Datum:

 **Nicht vergessen, dem Mieter/Nutzer/Hausmeister die Anwendung und Instandhaltung der Anlage zu erklären!**

## Garantiebedingungen

### GARANTIEGEBER

Swegon ILTO Oy

Asessorinkatu 10, 20780 S:t Karins.

### GARANTIEZEIT

Ab Kaufdatum wird eine Garantie von zwei (2) Jahren gewährt.

### UMFANG DER GARANTIE

Die Garantie umfasst in der Garantiezeit entstehende Fehler, die dem Hersteller gemeldet oder von diesem oder seinem Vertreter festgestellt werden und die Konstruktions-, Produktions- oder Materialfehler sowie Folgefehler am Produkt selbst betreffen. Die oben genannten Fehler werden behoben, indem das Gerät wieder funktionstauglich gemacht wird.

### ALLGEMEINE GARANTIEBEGRENZUNGEN

Die Verantwortung des Garantiegebers ist auf diese Garantiebedingungen begrenzt, und die Garantie umfasst keine Eigentums- oder Personenschäden. Mündliche Absprachen über diese Garantiebedingungen hinaus haben keine Gültigkeit.

### BEGRENZUNGEN DER GARANTIEVERANTWORTUNG

Diese Garantie gilt unter der Voraussetzung, dass das Produkt unter normalen oder unter vergleichbaren Bedingungen für den vorgesehenen Zweck verwendet wird und dass die Anleitungen beachtet wurden.

Die Garantie umfasst keine Schäden, die verursacht wurden durch:

- Transport des Produkts
- unachtsame Verwendung oder Überbelastung des Produkts
- Nichtbeachtung der Anleitungen für Installation, Betrieb, Wartung und Pflege
- falsche Installation oder falsche Platzierung des Produkts
- Umstände, für die der Garantiegeber nicht verantwortlich ist, wie große Spannungsschwankungen, Blitzeinschlag, Brand oder andere Unglücksfälle
- Reparaturen, Instandhaltung oder Konstruktionsänderungen, die von nicht autorisierten Personen durchgeführt wurden
- die Garantie umfasst ebenfalls keine für die einwandfreie Funktion unerheblichen Fehler, beispielsweise Kratzer auf der Oberfläche.
- Teile, die durch Gebrauch und normale Abnutzung einem größeren Fehlerrisiko ausgesetzt sind, beispielsweise Lampen, Glas-, Porzellan-, Papier- und Kunststoffteile sowie Sicherungen, sind nicht in der Garantie eingeschlossen.
- Die Garantie gilt nicht für Einstellungen, Informationen zur Anwendung, Pflege, Service oder Reinigung, die normalerweise in den Anleitungen beschrieben werden oder Arbeiten, die vom Anwender fehlerhaft oder unter Nichtbeachtung der Warn- und Installationsanleitungen ausgeführt wurden, bzw. Folgeschäden daraus.

### RECHNUNGSLEGUNGEN WÄHREND DER GARANTIEZEIT

Der autorisierte Servicepartner stellt dem Kunden keine Rechnungen für Reparaturen, ausgetauschte Teile, für die Reparatur notwendige Transporte oder Reisekosten, die unter die Garantie fallen.

Dies setzt jedoch voraus, dass:

- die defekten Teile dem autorisierten Servicepartner ausgehändigt werden.
- die Reparaturen zur normalen Arbeitszeit begonnen und ausgeführt werden. Für eilige Reparaturen oder Reparaturen, die außerhalb der normalen Arbeitszeit ausgeführt werden, darf der autorisierte Servicepartner jedoch Zusatzkosten in Rechnung stellen. Wenn der Fehler zu gesundheitlichen Risiken oder deutlichen wirtschaftlichen Nachteilen führt, wird der Schaden jedoch ohne Berechnung von Zusatzkosten unmittelbar behoben.
- Dienstfahrzeuge oder allgemeine Transportmittel, die laut Fahrplan verkehren (als allgemeine Transportmittel gelten nicht Boote, Flugzeuge oder Schneefahrzeuge) können für die Reparatur des Produkts oder den Austausch fehlerhafter Teile verwendet werden.
- Demontage- und Montagekosten für fest montierte Ausrüstungen am Einsatzort werden als normal angesehen.

### WENN EIN FEHLER AUFTRITT

Wenn ein Fehler auftritt, hat der Kunde Wiederverkäufer oder den autorisierten Servicepartner unverzüglich darüber zu informieren ([www.swegon.com](http://www.swegon.com)). Dabei ist anzugeben, um welches Produkt es sich handelt (Produktmodell, Typenbezeichnung in der Garantiekarte oder auf dem Typenschild, Seriennummer), und die Art des Fehlers sowie die Umstände, unter denen der Fehler aufgetreten ist, sind möglichst genau zu beschreiben. Wenn die Gefahr besteht, dass der Fehler Folgeschäden in der Umwelt verursacht, ist das Gerät sofort abzuschalten. Eine Voraussetzung für die Gültigkeit der Garantie ist, dass der Hersteller oder sein Vertreter vor der Reparatur die Möglichkeit erhält, den Fehler, für den die Garantie in Anspruch genommen wird, zu besichtigen. Eine Voraussetzung für den Garantieanspruch ist außerdem, dass der Kunde nachweisen kann, dass die Garantie gültig ist (Einkaufsbeleg, Quittung). Garantieansprüche verfallen nach Ablauf der Garantiezeit, wenn sie nicht vorher schriftlich geltend gemacht wurden.

Swegon ILTO Oy, Asessorinkatu 10, FIN-20780 Kaarina, [www.swegon.com](http://www.swegon.com), [unit.warranty@swegon.fi](mailto:unit.warranty@swegon.fi)

## EG-Versicherung zur Übereinstimmung

Wir,

**Swegon ILTO Oy**  
**Asessorinkatu 10**  
**20780 S:t Karins**  
**FINNLAND**

versichern hiermit, dass

**das Swegon CASA Lüftungsgerät**

mit folgenden EG-Direktiven übereinstimmt:

Maschinendirektive (2006/42/EG)  
Niederspannungsdirektive (2006/95/EG)  
EMC-Direktive (2004/108/EG)

und dass folgende harmonisierte Standards verwendet wurden:

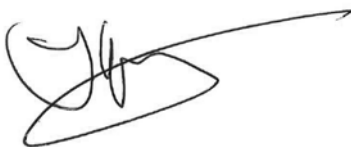
EN 60335-1:2002 +A1:2004 +A11:2004 +A12:2006 +A13:2008 +A2:2006  
EN 60204-1:2006 +A1:2009  
EN 60034-5:2001 +A1:2007  
EN 55014-1:2006  
EN 55014-2:1997 +A1:2001 +A2:2008  
EN 61000-3-2:2006  
EN 61000-3-3:2008

Befugt zur Zusammenstellung von technischen Dokumentationen:

Name: Rami Wiberg  
Adresse: Asessorinkatu 10, 20780 S:t Karins  
E-Mail: rami.wiberg@ilto.fi

**Datum:** S:t Karins 01.11.2010

**Unterschrift:**



Ilari Niittymäki  
Geschäftsführer  
Swegon ILTO Oy

**Bitte beachten! Die Ursprungssprache dieses Dokuments ist Englisch.**







