

# Swegon **CASA**<sup>®</sup> W130

Lüftungsgerät mit Gegenstrom-Plattenwärmetauscher

---

---



- ▶ Lüftungsgerät für Einfamilienhäuser unter 250 m<sup>2</sup> Wohnfläche. Das Gerät hat Gegenstrom-Plattenwärmetauscher. Auch für Renovierungsprojekte geeignet.
- ▶ Maximale Luftvolumenmenge 130 l/s (468 m<sup>3</sup>/h).
- ▶ Temperaturwirkungsgrad etwa 80 %.
- ▶ Energieeffiziente und leise Ventilatoren.
- ▶ Das Gerät wird im Maschinenraum, im Vorratsraum etc. installiert.
- ▶ Anschluss für Umluft.
- ▶ Die Steuerung erfolgt über ein separates Bediengerät oder über die Dunstabzugshaube.
- ▶ Premium Steuertechnik.



## Technische Daten

### Allgemeines

Swegon CASA W130 ist ein ausgezeichnetes Lüftungsgerät für Wohnungen und andere ähnliche Räume. Das Gerät hat Wärmerückgewinnung mit Gegenstrom-Plattenwärmetauscher. Das Gerät wird entweder auf einem Sockel am Boden oder mit einer separaten Wandhalterung montiert.

### Gehäuse

Das Gehäuse besteht aus Stahlblech und einer Isolierung aus recyceltem Kunststoff und Mineralwolle. Das Gerät ist innen und außen weiß pulverlackiert (entsprechend NCS S 0602-G). Die Vordertür hat Scharniere und erleichtert Kontrollen und Wartungsarbeiten. Der Türschalter schaltet das Gerät automatisch aus, wenn die Tür geöffnet wird.

### Ventilatoren

Die Ventilatoren haben energieoptimierte Gleichstromventilatoren des EC-Typs, die wesentlich weniger elektrische Energie verbrauchen als traditionelle Wechselstromventilatoren. Der Vorteil der EC-Motoren besteht darin, dass ihre Drehzahl stufenlos geregelt werden kann und sie auch bei niedrigen Drehzahlen einen hohen Wirkungsgrad haben. Strom- und Steuerkabel haben Schnellkupplungen, die Ventilatoren können bei Bedarf schnell und einfach demontiert und aus dem Gerät herausgenommen werden.

### Filter

Das Gerät hat Grobfilter der Klasse G3 für Außenluft und Abluft. Darüber hinaus gibt es einen Feinfilter der Klasse F7 für die Zuluft.

### Wärmetauscher

Der Plattenwärmetauscher arbeitet nach dem Gegenstromprinzip und besteht aus Aluminiumlamellen. Die Luftvolumenströme im Wärmetauscher werden über separate Kanäle geleitet, daher können Gerüche nicht übertragen werden. Der Wärmetauscher kann für Kontrollen und Wartungsarbeiten sehr einfach aus dem Gerät entnommen werden. Die automatische Bypass-Klappe steuert die Abluft am Wärmetauscher vorbei, wenn kein Heizungsbedarf besteht.

### Frostschutz

Der Wärmetauscher ist mit einem Thermostaten für Frostschutz ausgerüstet. Wenn die Gefahr besteht, dass der Wärmetauscher einfriert, wird der Luftherhitzer zugeschaltet und die Drehzahl des Zuluftventilators reduziert. Die warme Abluft verhindert dann, dass der Wärmetauscher einfriert.



Swegon CASA W130 Econo

### Nachheizung

Als Standardausrüstung des elektrisch beheizten Modells gibt es einen elektrischen Luftherhitzer mit 900 W Leistung nach dem Wärmetauscher. Ein einstellbarer Thermostat schaltet den Luftherhitzer ein, wenn die Temperatur der Zuluft den eingestellten Wert unterschreitet. Das Econo-Modell hat einen Luftherhitzer mit Wasserheizung, dessen Temperatur im Gerät eingestellt wird.

### Luftherhitzer Vorheizung

Ein elektrischer Luftherhitzer mit 1 000 W für die Vorwärmung vor dem Wärmetauscher gehört zur Standardausrüstung des Gerätes. Ein einstellbarer Thermostat schaltet den Luftherhitzer ein, wenn die Temperatur der Außenluft den eingestellten Wert unterschreitet.

### Anschluss für Umluft

Mithilfe des Anschlusses für Umluft kann beispielsweise die Wärme eines Kaminofens in andere Räume geleitet werden. Dadurch spart man Stromkosten, weil der Luftherhitzer des Gerätes weniger Energie verbraucht. Außerdem kann im Sommer zum Beispiel kühle Luft aus einer Wärmepumpe in andere Räume der Wohnung oder des Hauses geleitet werden.

## Steuerung

### Allgemeines

Das Lüftungsgerät wird von einer Premium Bedieneinheit gesteuert, die zur Standardausstattung gehört und mit der man auch Einstellungen ablesen und ändern kann. Über eine Premium Dunstabzugshaube können drei unterschiedliche Drehzahlen der Ventilatoren gewählt werden.

### Steuerung über eine Premium Bedieneinheit

Eine Premium Bedieneinheit wird an einem wahlfreien Ort in einer Unterputzdose oder auf der Wand installiert. Sie wird in der Nähe des Geräts platziert und mit diesem über ein 20 m langes Modulkabel verbunden. Außerdem kann man eine zusätzliche Bedieneinheit installieren, wenn das Gerät von verschiedenen Orten aus gesteuert werden soll.

### Funktionen, die gewählt werden können

- **Anwendung.** Das Gerät kann gestartet und gestoppt werden.
- **Ventilator-drehzahl.** Die Ventilatoren des Geräts können mit fünf unterschiedlichen Drehzahlen betrieben werden. Das Display zeigt "Abwesend", wenn der Ventilator mit der niedrigsten Drehzahl läuft und "Zuhause", wenn er mit Normaldrehzahl läuft. Die Drehzahl des Zuluftventilators kann von der des Abluftventilators abweichen, die Drehzahlen werden an der Bedieneinheit eingestellt.
- **Zeitschaltuhr.** Die Tages-/Wochenuhr hat vier Programme. Man stellt die Zeiten ein, zu denen das Gerät eine gewünschte Funktion aktivieren soll. In der übrigen Zeit läuft das Gerät mit der stromsparenden Minimaldrehzahl (Abwesend). Funktionen: Zuhause, Abwesend, Boost, Kühlen. Bei Modellen mit elektrischer Nachheizung kann auch die Temperatur der Zuluft eingestellt werden.
- **Temperatur.** Die gewünschte Temperatur für einen elektrischen Lufterhitzer kann im Bereich von 13–20 °C eingestellt werden. Die Nachheizung kann auch abgeschaltet werden (Elektromodell).
- **Unterdruckkompensation.** Beim Betrieb einer separaten Dunstabzugshaube oder eines zentralen Staubsaugers entsteht in der Wohnung ein Unterdruck, da der Abluftvolumenstrom größer wird als der Zuluftvolumenstrom. Diese Funktion kompensiert diesen Unterdruck, indem sie den Zuluftvolumenstrom automatisch erhöht. Es ist ein Signal von einem Kontakt in der Dunstabzugshaube oder vom zentralen Staubsauger erforderlich.
- **Sommerbetrieb.** Bei Erreichen bestimmter Grenzwerte (wenn keine Wärmerückgewinnung benötigt wird), wird die Luft am Wärmetauscher vorbei geleitet.



Das Lüftungsgerät wird von einer Premium Bedieneinheit gesteuert.

- **Sommerkühlung.** Diese Funktion startet, wenn bestimmte Temperaturbedingungen erfüllt sind. Der Wärmetauscher des Geräts wird umgangen, der elektrische Lufterhitzer abgeschaltet und die Drehzahl der Ventilatoren erhöht. Somit kann die kühlere Nachtluft zum Abkühlen der Wohnung genutzt werden. Die Ventilator-drehzahl kann gewählt werden.
- **Rückgewinnung von Kälte.** Wenn im Sommer die Innenraumluft kühler ist als die Außenluft, wird die Luft über den Wärmetauscher geleitet.
- **Feuerstättenfunktion.** Diese Funktion erzeugt einen Überdruck in den Räumen und sorgt auf diese Weise für einen Zug im Schornstein, der verhindert, dass Rauchgase in den Raum gelangen, wenn man ein Kaminfeuer entzündet.
- **Anzeige der Betriebsdrehzahl:** Die aktuelle Betriebsdrehzahl wird kontinuierlich als Text auf dem Display.
- **Serviceerinnerung.** Das Erinnerungsintervall für den Service kann im Bereich 3–12 Monate eingestellt werden.

### Automatische Funktionen

- **Alarm.** Zeigt den Bedarf an Filteraustausch oder Service sowie eventuelle Betriebsstörungen an.
- **Bypass am Wärmetauscher vorbei.** Zum Beispiel Sommernachtkühlung.
- **Überhitzungsschutz.** Für Motoren und elektrischen Lufterhitzer.
- **Frostschutz.** Verhindert Frostbildung im Wärmetauscher.

## Steuerung über eine Premium Dunstabzugshaube

### Funktionen, die gewählt werden können

Das Bediengerät der Dunstabzugshaube hat drei Drucktasten. Neben der Beleuchtung der Dunstabzugshaube können zwei Funktionen folgendermaßen gesteuert werden:

- **Ventilator Drehzahl.** Die Ventilatoren des Geräts haben drei Drehzahlen: Abwesend, Anwesend und Stark. Die Drehzahl des Zuluftventilators kann niedriger als die des Abluftventilators sein. Der Zeitraum für den verstärkten Betrieb ist auf 60 Minuten eingestellt, danach schaltet das Gerät auf normale Drehzahl zurück.
- **Absperrklappe der Dunstabzugshaube** Beim Kochen oder ähnlichem Lüftungsbedarf kann gewählt werden, ob die Klappe 30, 60 oder 120 Minuten offen stehen soll.

## Bedarfssteuerung

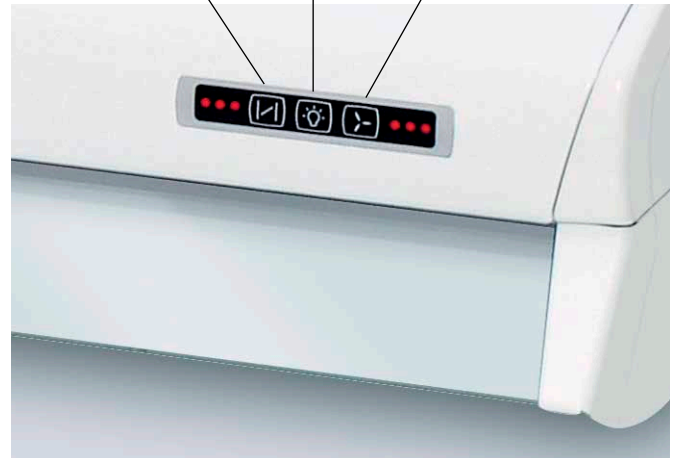
Mit folgender Zusatzausrüstung ist eine Bedarfssteuerung möglich:

- **Zeitschaltuhr.** Über eine Tages-/Wochenuhr können die Zeiten eingestellt werden, in denen das Gerät mit Normaldrehzahl laufen soll. In der übrigen Zeit läuft das Gerät mit der stromsparenden Minimaldrehzahl.
- **Boost-Zeitschaltuhr.** Eine manuelle Drucktaste, die an beliebiger Stelle angebracht werden kann. Der Schalter kann an beliebiger Stelle angebracht werden, beispielsweise im Hauswirtschaftsraum.
- **Feuerstättenumschalter.** Eine manuelle Drucktaste, die an beliebiger Stelle angebracht werden kann. Diese Funktion erzeugt einen Überdruck in den Räumen und sorgt auf diese Weise für einen Zug im Schornstein, der verhindert, das Rauchgase in den Raum gelangen, wenn man ein Kaminfeuer entzündet.
- **Unterdruckkompensation.** Beim Betrieb der Dunstabzugshaube entsteht in der Wohnung ein Unterdruck, da der Abluftvolumenstrom wesentlich größer wird als der Zuluftvolumenstrom. Diese Funktion kompensiert diesen Unterdruck, indem sie den Zuluftvolumenstrom automatisch erhöht.
- **Umschalter Anwesend–Abwesend.** Wird in der Nähe der Außentür platziert. Wenn die Taste gedrückt wird, schaltet das Gerät auf Abwesenheit um, und es wird Energie gespart.

Steuerung der Absperrklappe der Dunstabzugshaube  
Anzeige 30/60/120 Minuten

Beleuchtung

Die Ventilator Drehzahl des Geräts  
Abwesend, Anwesend, Stark



Bedieneinheit für Premium Dunstabzugshaube.

- **Präsenzmelder.** Erhöht die Ventilator Drehzahl, sobald eine Bewegung in der Wohnung registriert wird. Diese Funktion eignet sich gut für Räume, die nicht regelmäßig genutzt werden, beispielsweise für Schulen, Kindergärten, Büros etc.
- **Feuchtigkeitsfühler.** Der Fühler erkennt, wenn die Luftfeuchtigkeit zunimmt und erhöht die Ventilator Drehzahl. Kann in einer Sauna, Waschküche, im Badezimmer etc. platziert werden.
- **Kohlendioxidfühler.** Der Fühler erkennt, wenn die Kohlendioxidkonzentration zunimmt und erhöht die Ventilator Drehzahl. Eignet sich für Räume, in denen die Anzahl der Personen variiert.
- **DDC-Steuerung**
- **Modbus Gateway**

## Zusatzausstattungen

### Zusatzausrüstungen für das Gerät

#### Zusätzliche Premium Bedieneinheit

Eine zusätzliche Bedieneinheit kann installiert werden, wenn das Gerät von verschiedenen Plätzen aus gesteuert werden soll. Der zweite Kontakt der Bedieneinheit kann verwendet werden, um zwei Einheiten zusammenzuschalten.



*Premium Bedienfeld*

#### Sockel

Verstellbare Füße erleichtern die Montage des Gerätes direkt auf dem Boden.



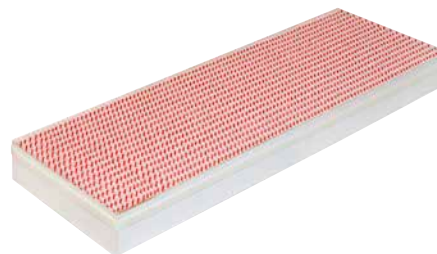
*Sockel*

#### Montagerahmen mit Diffusionssperre

Der Montagerahmen hat eine Diffusionssperre, die verhindert, dass Feuchtigkeit in die Isolierung in den Dachstuhl eindringt und dass Luft vom Dachboden in den Raum gelangt.

#### Austauschfiltersatz

Der Filtersatz enthält einen PPI-20-Filter, einen G3-Filter und einen Feinfilter der Klasse F7.



*Austauschfilter*

#### Siphon

Geräuschloser Siphon für die Ableitung des Kondenswassers des Lüftungsgerätes.



*Siphon*

## Zusatzausstattungen

### Systemprodukte

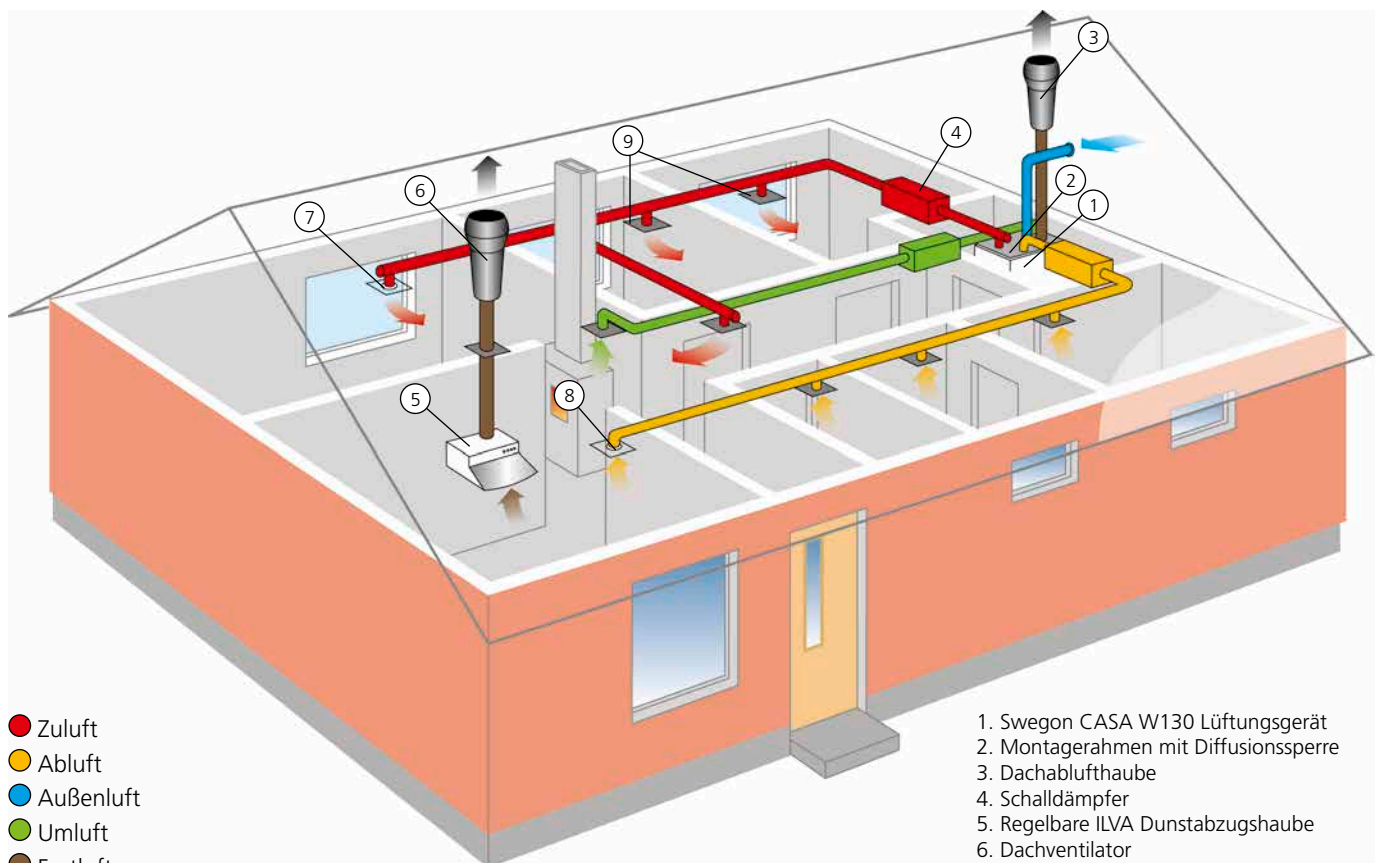
Das Ventilationsgerät ist ein Teil eines ökonomischen und ansprechenden Ventilationssystems für Wohnräume. Swegon bietet ein komplettes Produktsortiment für die Wohnraumventilation. Wenn alle Komponenten vom gleichen Lieferanten stammen, ist sichergestellt, dass sie optimal zusammen funktionieren und aufeinander abgestimmt sind. Dies ermöglicht beispielsweise die Steuerung des Ventilationsgeräts über die Dunstabzugshaube.

### Dunstabzugshauben

Es gibt mehrere Modell- und Materialalternativen für die eleganten und praktischen Dunstabzugshauben. Wenn der Anschluss der Dunstabzugshaube an ein Lüftungsgerät nicht gewünscht wird, kann man eine Design-Dunstabzugshaube wählen und an einen Dachventilator anschließen.

### Durchführungsdichtung für den Kanal

Ermöglicht eine dichte Durchführung der Kanäle von Zuluft- und Abluftventilen. Erhältlich in Sätzen mit jeweils 5 Stück mit den Durchmessern Ø 100, 125 und 160 mm.



- Zuluft
- Abluft
- Außenluft
- Umluft
- Fortluft

1. Swegon CASA W130 Lüftungsgerät
2. Montagerahmen mit Diffusionssperre
3. Dachabluflhaube
4. Schalldämpfer
5. Regelbare ILVA Dunstabzugshaube
6. Dachventilator
7. Zuluftauslass
8. Abluftauslass
9. Durchführungsdichtung

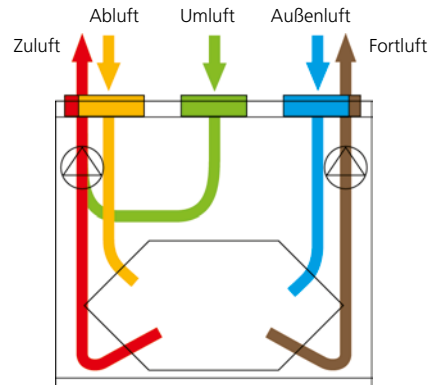
# Installation

Geeignete Montageplätze sind Hauswirtschaftsraum, Vorratsraum etc. Die Temperatur im Raum sollte über +10 °C betragen. Das Abflussrohr für Kondenswasser (an der Unterseite des Gerätes) muss mit einem Geruchsverschluss versehen und zu einem Bodenabfluss oder ähnlichem Abfluss geführt werden.

Das Gerät wird an der Wand mit einer Wandhalterung oder auf dem Boden auf einem Sockel (Zubehör) montiert. Bei der Wandmontage muss die Wandkonstruktion das Gewicht des Gerätes tragen können.

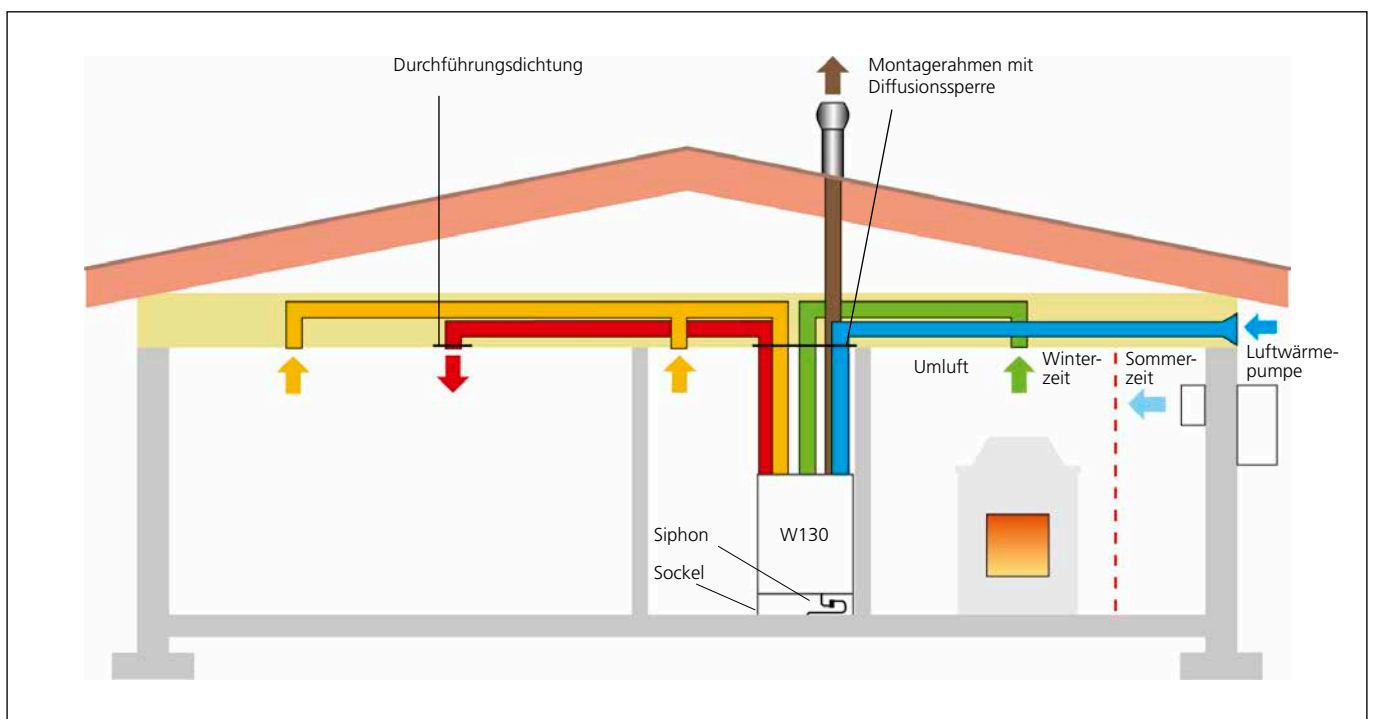
Ein Montagerahmen (Zubehör) erleichtert die Ausrichtung der Kanäle und sorgt für abgedichtete Durchführungen zum Dachboden.

Wenn der Umluftanschluss nicht verwendet wird, muss er abgedichtet werden.



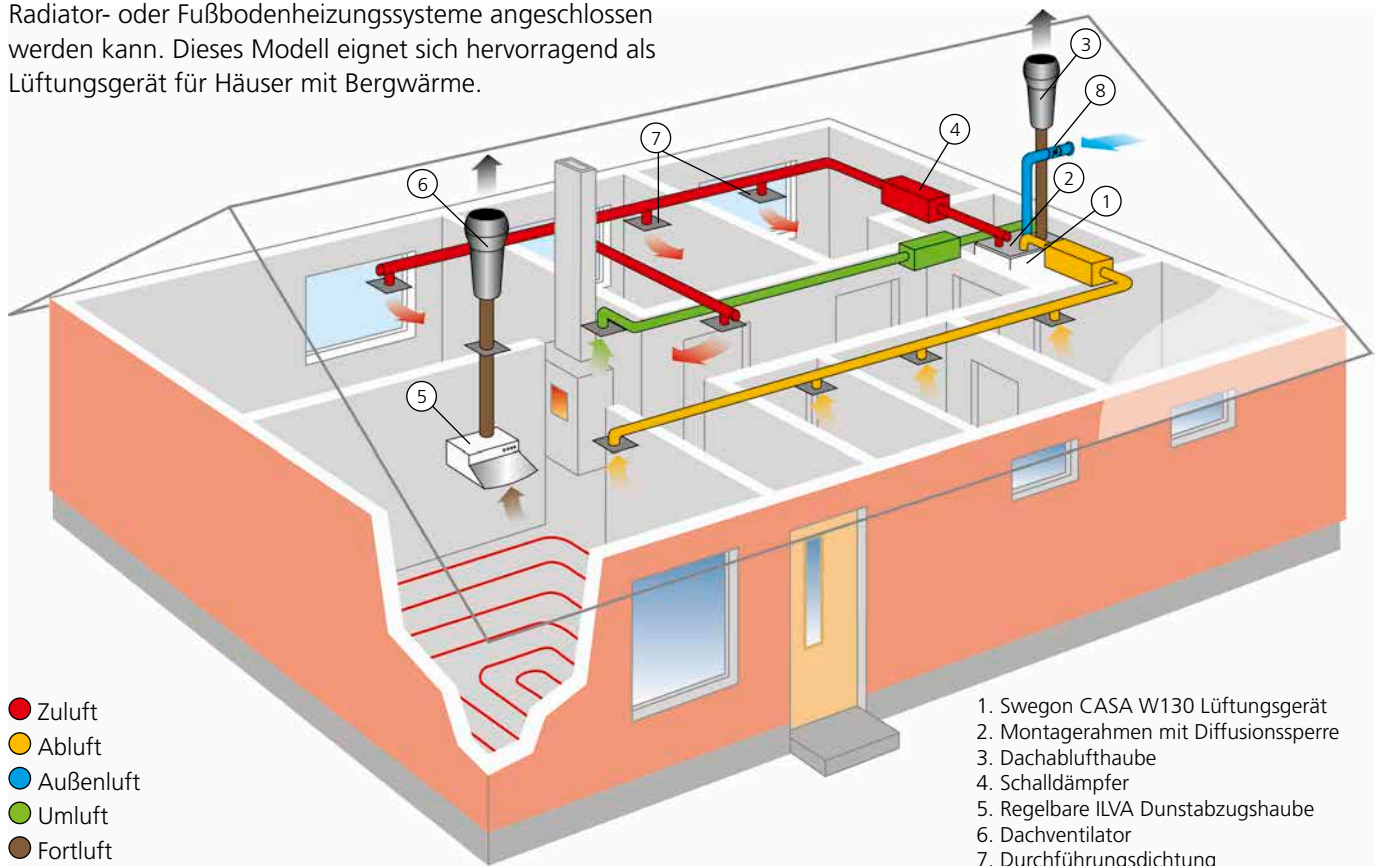
## Anschlussleistungen

	W130 EC	W130 EC Econo
Anschluss mit Netzstecker	230 V, 50 Hz, 8,1 A	230 V, 50 Hz, 6,0 A
Ventilatoren	EC 2 x 170 W	EC 2 x 170 W
Lufterhitzer Vorheizung	1000 W	1000 W
Lufterhitzer Nachheizung	900 W	-
Gesamtleistung	2260 W	1360 W
Sicherung	10 A	10 A



# Econo für wasserbasierte Heizungssysteme

Swegon CASA W130 Econo hat einen mit Wasser erwärmten Lufterhitzer, der direkt an wasserbeheizte Radiator- oder Fußbodenheizungssysteme angeschlossen werden kann. Dieses Modell eignet sich hervorragend als Lüftungsgerät für Häuser mit Bergwärme.

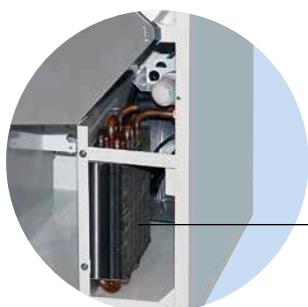


- Zuluft
- Abluft
- Außenluft
- Umluft
- Fortluft

1. Swegon CASA W130 Lüftungsgerät
2. Montagerahmen mit Diffusionssperre
3. Dachablufthaube
4. Schalldämpfer
5. Regelbare ILVA Dunstabzugshaube
6. Dachventilator
7. Durchführungsichtung
8. Absperrklappe

Der Lufterhitzer für die Nachheizung der Zuluft kann wie ein Radiator an den Heizkreislauf angeschlossen werden. Damit spart man viel Elektroenergie zur Nachheizung der Zuluft.

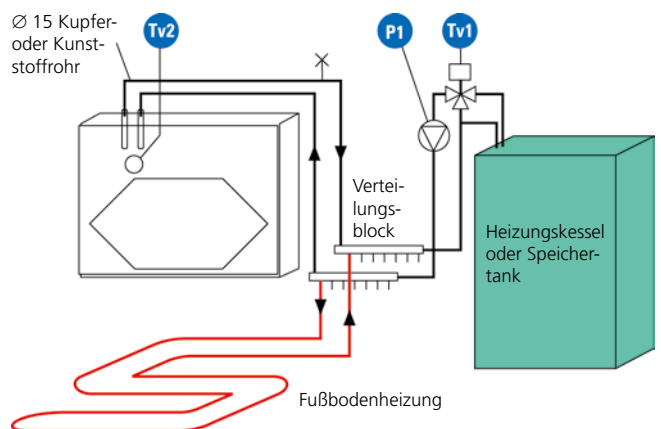
- Die Rohranschlüsse erfolgen im Gerät
- Niedriger Stromverbrauch
- effektiver Lufterhitzer, wärmere Zuluft
- 2-stufiger Frostschutz
- kein separater Glykolkreis
- einfach anschließbar wie ein Radiator an den gleichen Regelkreis wie das Heizungssystem
- eignet sich hervorragend für Häuser mit Fußbodenheizung



Lufterhitzer aus Wasserbasis

## Rohranschlüsse

Tv1 = Regelventil für die Wassertemperatur der Vorlaufleitung  
 Tv2 = Regelventil für die Temperatur der Zuluft  
 P1 = Umwälzpumpe

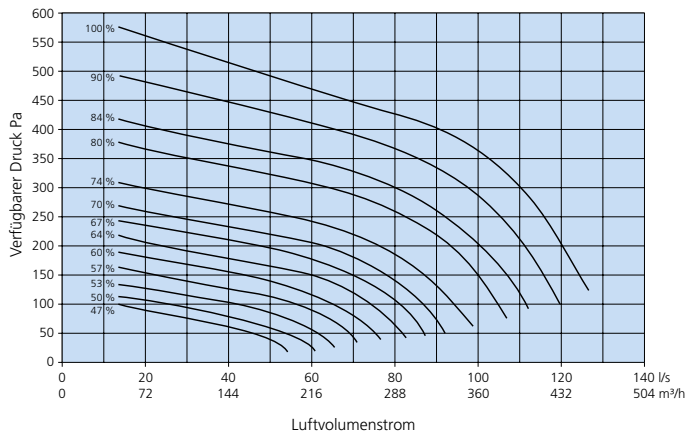


Bitte beachten! Das Gerät darf nicht an einen Heizungskessel ohne Regler für die Vorlaufleitung angeschlossen werden. Es ist eine kontinuierliche Wasserzirkulation durch den Verteilerblock und das Lüftungsgerät sicherzustellen.

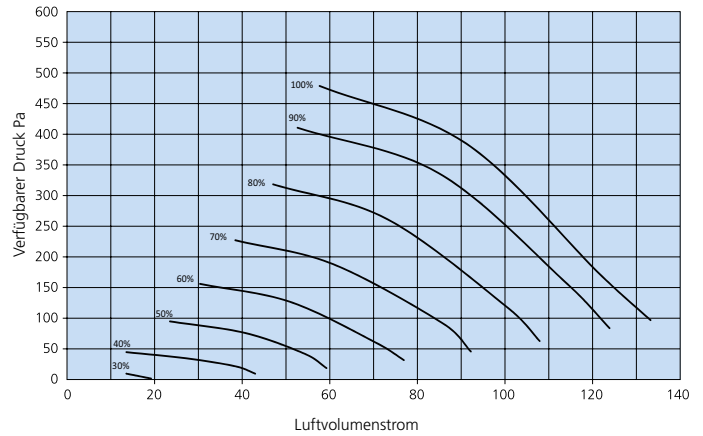


# Auslegung

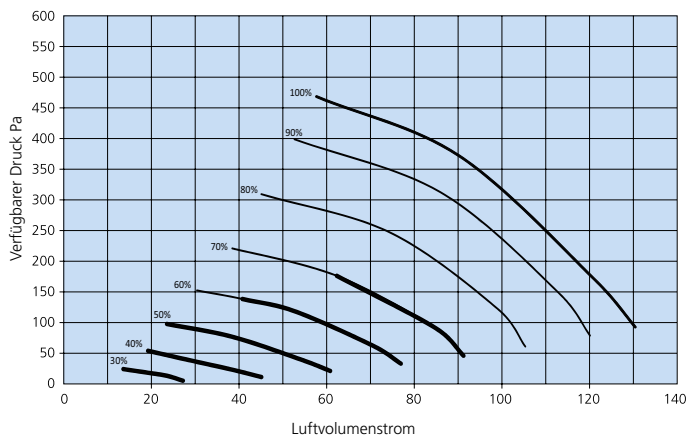
## Zuluftvolumenstrom



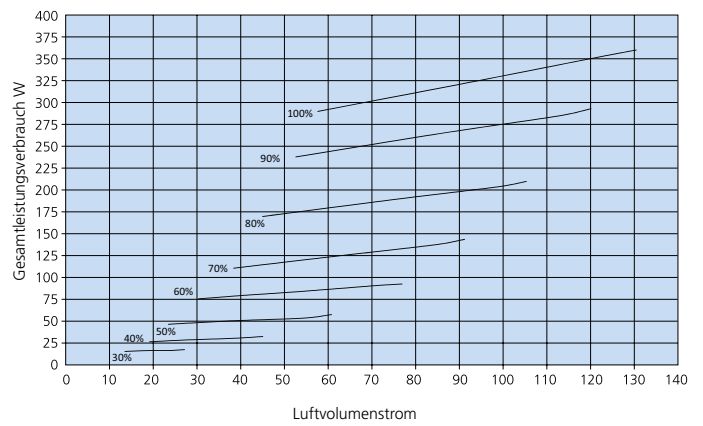
## Zuluftvolumenstrom Econo



## Abluftvolumenstrom



## Leistungsaufnahme

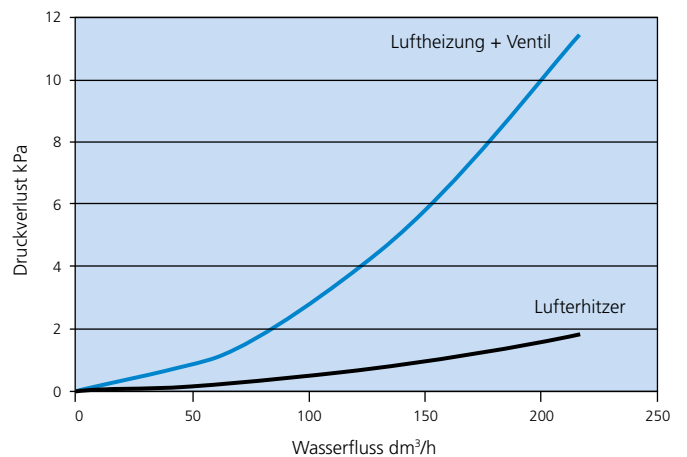


Die SFP-Zahl liegt unter 2,0 kW/m³/s in den dickeren Teilen der Kurve.

# Auslegung des Luftherhitzers auf Wasserbasis

Vorlauf-wasser °C	Wasser-fluss l/h	Luftvolumenstrom l/s Luftvolumenstrom m³/h Leistung kW					
		40 144	60 216	80 288	100 360	120 432	140 504
35	40	0,5	0,6	0,6	0,7	0,7	0,7
	80	0,6	0,7	0,8	0,8	0,9	0,9
	150	0,7	0,9	1	1,2	1,2	1,3
	220	0,8	1	1,2	1,3	1,4	1,5
50	40	0,8	0,9	1	1	1	1
	80	1	1,2	1,4	1,5	1,5	1,6
	150	1,3	1,6	1,8	1,9	2,1	2,2
	220	1,3	1,7	1,9	2,2	2,4	2,5
70	40	1,3	1,5	1,6	1,7	1,7	1,8
	80	1,7	2	2,2	2,4	2,5	2,6
	150	2	2,4	2,8	3,1	3,3	3,4
	220	2,1	2,6	3,1	3,4	3,7	3,9
90	40	1,9	2,2	2,3	2,4	2,5	2,6
	80	2,3	2,8	3,1	3,3	3,5	3,6
	150	2,7	3,3	3,8	4,2	4,5	4,8
	220	2,8	3,6	4,2	4,6	5	5,4

## Swegon CASA W130 Econo Druckverlust in der Luftheizung



## Schalldaten

### Schallabgabe an Zuluftkanal

Ventilator- einstellung %	Schalleistungspegel in unterschiedlichen Oktavbändern, $L_{\text{w,okt}}$ dB								Gewichteter Schalleistungspegel $L_{\text{WA}}$ dB(A)
	63 Hz	125 Hz	250 Hz	500 Hz	1000 Hz	2000 Hz	4000 Hz	8000 Hz	
47	63	61	53	51	56	44	39	28	57
50	70	62	55	52	57	45	39	29	59
53	69	64	56	53	57	47	41	31	60
57	70	66	58	55	59	51	45	35	61
60	73	67	60	57	59	52	45	37	62
64	75	69	61	58	60	54	47	39	63
67	77	70	63	59	61	57	49	41	65
70	79	71	64	60	62	59	51	43	66
74	80	72	65	62	63	61	52	44	68
80	82	74	67	64	63	62	54	47	69
84	82	75	68	65	63	63	55	47	69
90	82	76	70	67	64	65	57	50	71
100	81	76	71	68	65	66	58	50	72

### Schallabgabe an Abluftkanal

Ventilator- einstellung %	Schalleistungspegel in unterschiedlichen Oktavbändern, $L_{\text{w,okt}}$ dB								Gewichteter Schalleistungspegel $L_{\text{WA}}$ dB(A)
	63 Hz	125 Hz	250 Hz	500 Hz	1000 Hz	2000 Hz	4000 Hz	8000 Hz	
47	55	51	35	-	30	23	13	-	37
50	55	54	42	37	33	25	16	-	42
53	57	55	43	39	33	26	18	3	43
57	64	58	45	41	35	30	21	8	46
60	62	60	47	36	35	31	23	10	46
64	57	60	48	30	35	32	24	11	46
67	60	63	50	45	36	34	25	13	49
70	60	63	51	47	37	36	28	14	50
74	62	63	52	43	38	37	28	16	50
80	62	64	54	45	39	40	30	19	52
84	59	64	55	45	40	40	31	20	52
90	66	66	57	47	41	42	33	22	54
100	66	67	58	48	42	43	35	23	55

## Ljud till avluftskanal

Ventilator-einstellung %	Schalleistungspegel in unterschiedlichen Oktavbändern, L <sub>wokt'</sub> dB								Gewichteter Schalleistungspegel L <sub>WA'</sub> dB(A)
	63 Hz	125 Hz	250 Hz	500 Hz	1000 Hz	2000 Hz	4000 Hz	8000 Hz	
47	60	58	51	52	53	42	37	24	56
50	66	60	53	54	55	45	39	27	57
53	67	63	54	54	56	47	42	30	58
57	64	65	56	56	58	50	44	34	60
60	70	67	58	57	59	52	46	36	62
64	68	68	59	58	60	54	48	39	63
67	72	69	61	60	61	55	49	40	64
70	74	70	62	60	62	57	51	42	65
74	75	71	63	62	63	59	52	44	67
80	76	72	66	64	63	61	54	46	68
84	79	73	70	65	64	62	55	47	69
90	80	74	68	67	64	63	57	49	70
100	80	75	70	68	66	65	59	51	72

## Schallabgabe an Außenluftkanal

Ventilator-einstellung %	Schalleistungspegel in unterschiedlichen Oktavbändern, L <sub>wokt'</sub> dB								Gewichteter Schalleistungspegel L <sub>WA'</sub> dB(A)
	63 Hz	125 Hz	250 Hz	500 Hz	1000 Hz	2000 Hz	4000 Hz	8000 Hz	
47	54	52	39	32	30	19	9	-	39
50	54	53	42	34	31	21	12	-	40
53	59	55	44	36	32	23	14	-	42
57	58	57	46	37	33	25	16	1	44
60	57	58	47	38	34	27	18	3	45
64	56	59	49	37	35	29	20	5	46
67	56	60	49	-	35	30	20	6	46
70	57	61	51	40	36	32	22	7	48
74	59	62	53	43	37	33	23	9	49
80	-	62	54	46	39	35	26	12	51
84	57	62	55	46	40	36	27	13	51
90	62	63	56	48	41	38	29	16	52
100	59	64	58	49	42	39	30	17	53

## Schallabgabe an die Umgebung

Ventilator-einstellung %	Schalleistungspegel in unterschiedlichen Oktavbändern, L <sub>wokt'</sub> dB								Gewichteter Schalleistungspegel L <sub>WA'</sub> dB(A)
	63 Hz	125 Hz	250 Hz	500 Hz	1000 Hz	2000 Hz	4000 Hz	8000 Hz	
47	48	45	40	26	15	21	-	-	35
50	48	47	41	29	26	23	12	-	37
53	49	49	43	29	27	24	15	-	38
57	49	51	45	32	28	27	17	-	40
60	51	52	47	32	29	29	20	-	41
64	53	53	48	34	30	30	21	10	43
67	54	54	49	36	31	32	22	10	44
70	54	55	50	37	33	35	24	10	45
74	55	56	52	39	34	36	26	10	46
80	57	57	54	41	35	38	28	12	48
84	57	58	55	42	35	39	29	12	49
90	59	59	57	44	37	40	31	14	51
100	59	60	58	45	37	41	32	16	52

# Stromanschluss

Das Gerät hat einen Netzsteckeranschluss 230 V, 10 A.

## Gesamte Leistungsaufnahme

Das Gerät hat einen elektrischen Lüfterhitzer.  
 Elektrisches Modell: Vorheizung 1 000 W + Nachheizung 900 W + Ventilatoren 340 W (EC 2 x 170 W) + Steuerung ⇒ 2 260 W.  
 Econo-Modell: Vorheizung 1 000 W + Ventilatoren 340 W ⇒ 1 360 W.

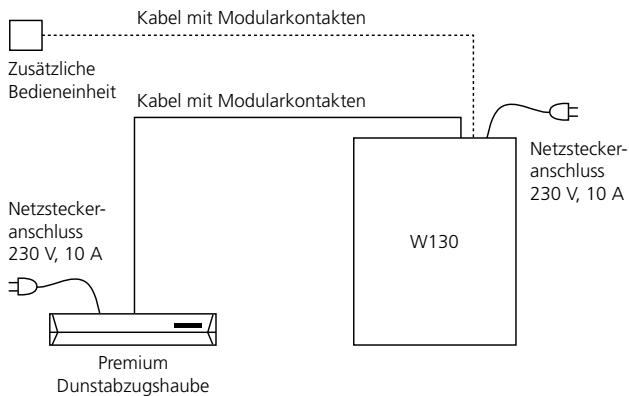
## Steuerung über eine Premium Bedieneinheit

Die Bedieneinheit kann wahlfrei platziert werden. Außerdem kann man eine zusätzliche Bedieneinheit oder ein Modbus Gateway installieren, wenn das Gerät von verschiedenen Plätzen aus gesteuert werden soll.

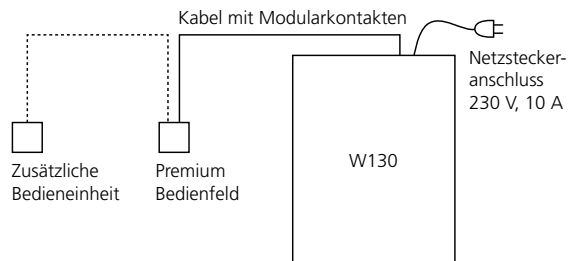
## Steuerung über eine Premium Dunstabzugshaube

Zum Lieferumfang gehören ein 1 m langes Kabel und ein 20 m langes Kabel mit Modularkontakten, die zum Anschluss des Geräts, der Dunstabzugshaube, der Bedieneinheit und des Modbus Gateway verwendet werden. Das Modularkabel wird in einem Schutzrohr mit mindestens Ø 20 mm Schutzrohr installiert.

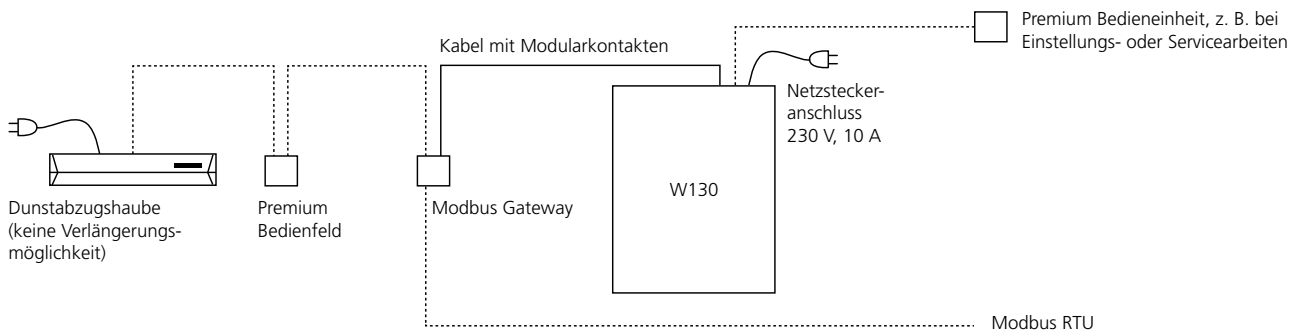
### Steuerung über eine Premium Dunstabzugshaube



### Steuerung über eine Premium Bedieneinheit



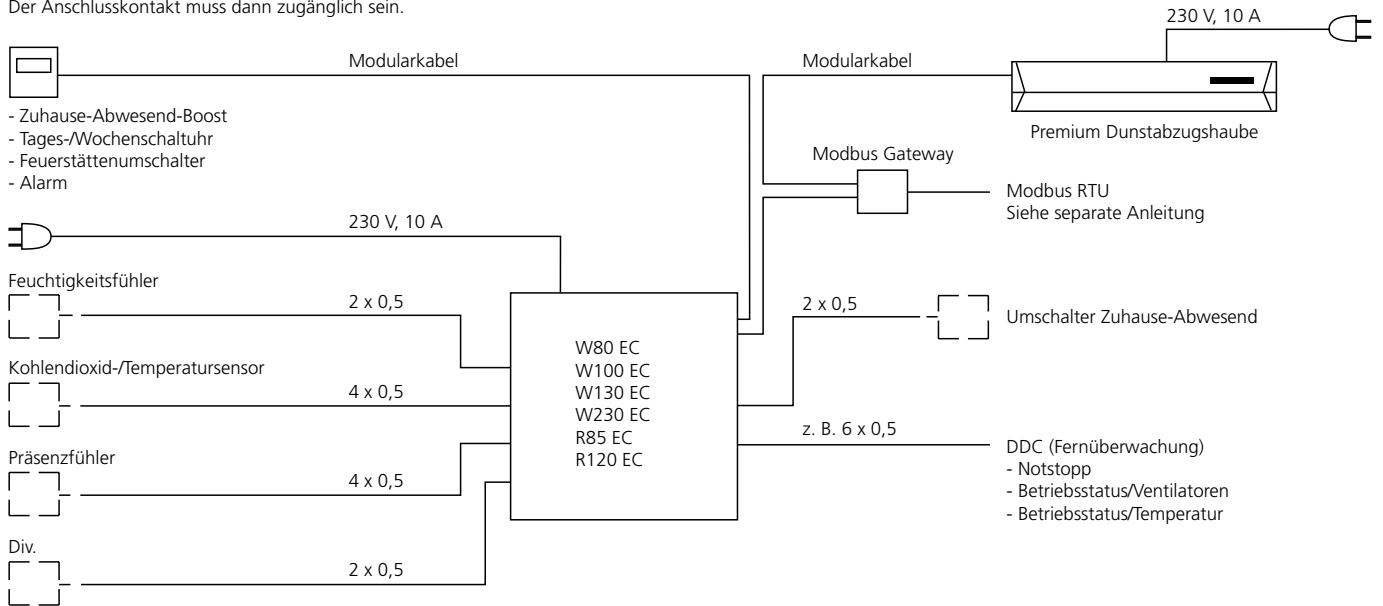
### Premium-Steuerung über Modbus Gateway



## Beispielschema 1

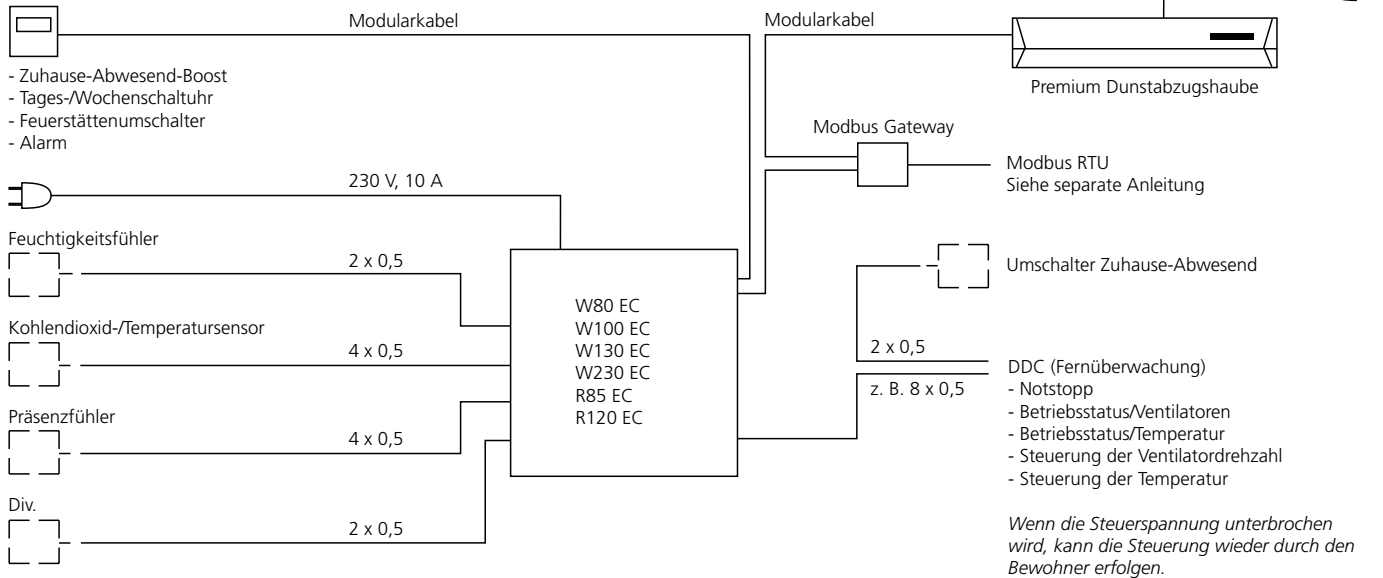
### PREMIUM BEDIENEINHEIT

Wenn die Installation nicht fest ist, kann das Bedienelement wie ein Handgerät bei Einstellungs- oder Servicearbeiten verwendet werden. Der Anschlusskontakt muss dann zugänglich sein.

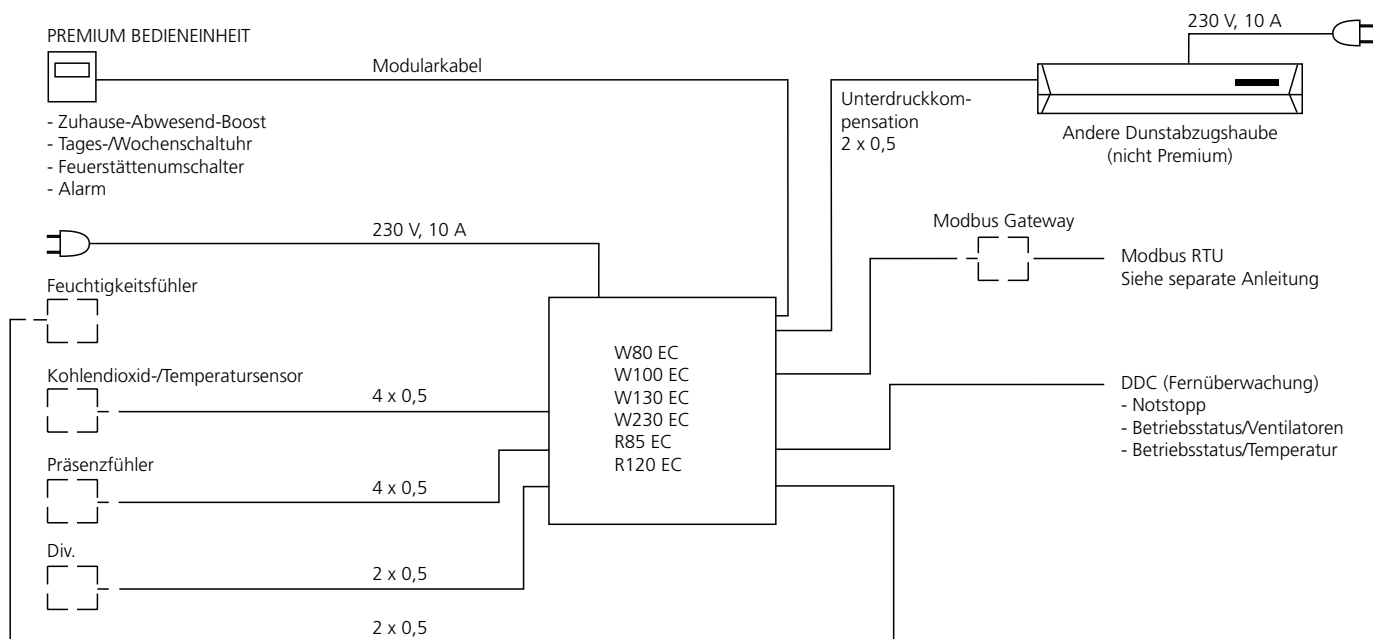


## Beispielschema 2

### PREMIUM BEDIENEINHEIT



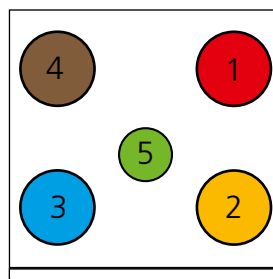
### Beispielschema 3



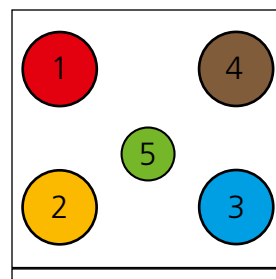
## Varianten

### Rechts- oder Linksausführung

Für die einfache und leichtere Installation ist das Gerät in Rechts- oder Linksausführung erhältlich. Dies sind jeweils horizontal spiegelverkehrte Ausführungen. Damit lässt sich eine Ausführung mit der am besten geeigneten Kanalführung wählen. Dies ist wichtig, weil jeder zusätzliche Bogen in den Kanälen den Widerstand erhöht und die Ventilatoren stärker belastet.



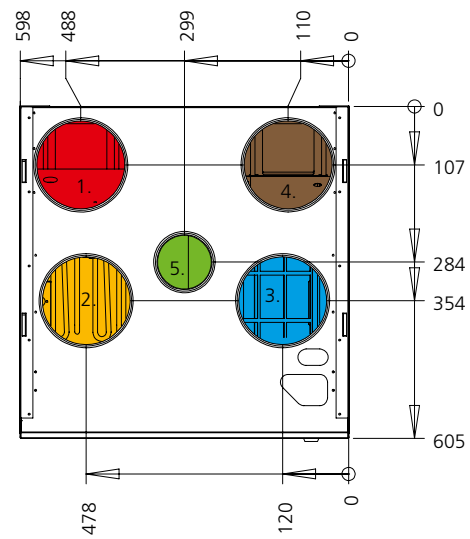
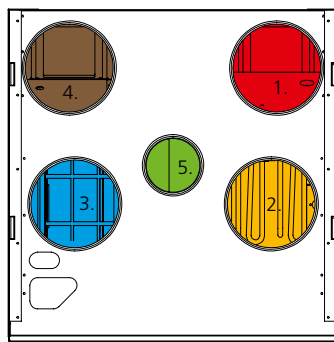
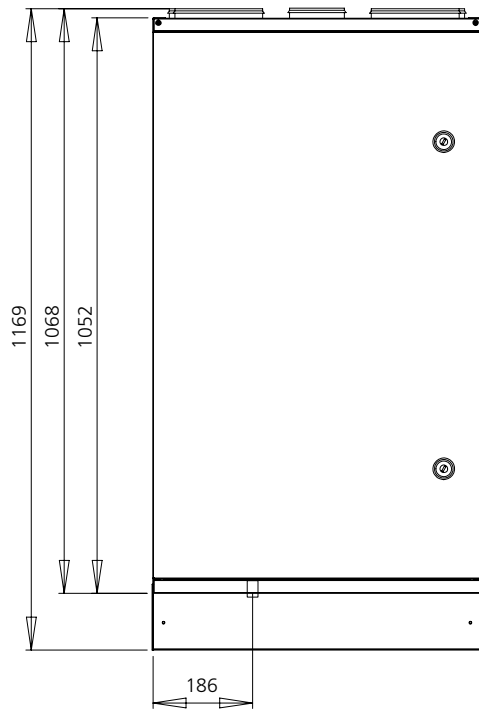
Swegon CASA W130 L



Swegon CASA W130 R

- Zuluft 1
- Abluft 2
- Außenluft 3
- Fortluft 4
- Umluft 5

# Maßangaben



Swegon CASA W130 L

Swegon CASA W130 R

Kanalanschlüsse				
1	2	3	4	5
Zuluft Ø 160	Abluft Ø 160	Außenluft Ø 160	Fortluft Ø 160	Umluft Ø 100

**Gewicht:** 85 kg.

## Spezifikation

### Lüftungsgerät

Swegon CASA W130 Premium	
R (Rechtsausführung)	10213PR
L (Linksausführung)	10213PL
Swegon CASA W130 Premium Econo	
R (Rechtsausführung)	10213PER
L (Linksausführung)	10213PEL

### Steuerung

Premium Bedieneinheit EN, SE, FI, NO, DE, FR (inkl. 20 m Modularkabel)	PSP143
---	--------

### Zusatzausstattungen

Feuchtigkeitsfühler	117KKH
Kohlendioxidensor	117HDL
Temperaturthermostat	117T
Präsenzfühler	102LT
Feuerstättenumschalter	102TKC
Wochen-/Tageszeitschaltuhr	105A1
Boostumschalter mit Timer	105TK
Modbus-gateway	PMB
Raumtemperaturfühler	PRTG
20 Meter Modularkabel mit RJ9-Kontakt	PMK20
Montagerahmen mit Diffusionssperre (R/L)	10213YP
Sockel (R/L)	10213J
Siphon	UVL
Filteraustauschsatz 1 St. G3 + 1 St. F7 +1 St. PPI-20	102W13SS

### Systemprodukte

• Dunstabzugshauben	
• Zu- und Abluftventile	
• Schalldämpfer	
• Durchführungsichtung für Kanal, 5 St. pro Satz	
Ø 100 mm	102LT10
Ø 125 mm	102LT12
Ø 160 mm	102LT16