

Swegon Home Solutions

Spiskåpa Disco

Disco spiskåpa till CASA R2 Comfort



Innehållsförteckning

Installation/Info	3
Varningar	4
Sprängskiss spiskåpa	5
Installation	6
Montering av spiskåpa	7
Installation	8
Bruksanvisning	10
Egna noteringar	11

Installation/Info

Produktinformation

Detta dokument gäller för Disco spiskåpa avsedd för luftbehandlingsaggregat Casa R2 Comfort tillverkat av Swegon Lidköping AB.

Spiskåpan är ett komplement och är inte konstruerad för att fungera som en fristående enhet.

För att spiskåpan och aggregatet ska fungera korrekt med säker funktion måste instruktionerna läsas igenom noggrant.

Produkten får endast användas enligt gällande krav och föreskrifter, alla säkerhetsanvisningar måste följas!

Transport och förvaring

Spiskåpan är emballerad för att förebygga skador på såväl yttre som inre delar, samt skyddad mot damm och fukt.

Spiskåpan levereras i wellåda. Transport och lagring skall ske i torrt utrymme max 5 skikt staplade på varandra.

Service och underhåll

För att spiskåpan och aggregatet ska fungera optimalt är det viktigt att spiskåpans aluminiumfilter hålls rent och byts vid behov.

Injusteringen, alltså de inställningar som görs när systemet installeras, är också mycket viktig för att effekten av systemet ska bli bra.

Några andra vanliga problemområden är:

- Aggregatet har filter som efter en tid smutsas ned och ger ett högre tryckfall och därmed högre energiförbrukning. Därför måste filtren bytas en till två gånger per år för att effektivt fylla sin funktion. Att byta filter är enkelt, ungefär lika lätt som att byta dammsugarpåse.
- Smuts som samlats i ventilationssystemet kan också på sikt orsaka att luftflödena blir för låga. Det är alltså mycket viktigt att hålla ventilationssystemet rent.
- Att stänga av fläktarna nattetid kan göra att föroreningar och fukt sprids via kanalsystemet.
- Fuktproblem kan bero på dåliga väderskydd vid ute-luftsdon eller kondens i kanalerna på grund av dålig isolering eller fränkopplat aggregat eller felaktigt inställda luftflöden.

- Det bästa är att aldrig låta den här typen av problem uppstå, för som med de flesta problem är de svåra att rätta till när de väl är där. Enklast förhindrar man dessa saker genom att sköta ventilationsanläggningen lika bra och regelbundet som man sköter resten av huset. För att en anläggning ska kunna skötas korrekt måste alla instruktioner för service och underhåll uppdateras regelbundet.

Varningar

Nedanstående varningar förekommer i olika avsnitt i dokumentet.



Aktas

- Avledning av utblåsningsluften skall utföras i enlighet med föreskrifter utfärdade av berörd myndighet. Utblåsningsluften får inte ledas in i rökkanal som används för avledning av rökgaser från till exempel gas/braskaminer, ved/oljepannor etc.
- Tillräckligt med luft måste tillföras rummet när spisfläkten/spiskåpan används samtidigt med produkter som använder annan energi än elenergi, till exempel gasspis, gas/braskaminer, ved/oljepannor etc.



Fara

- Säkerställ att strömmen är bruten före underhåll och elarbete.
- Arbete med elektriska anslutningar och underhåll får endast utföras av behörig person och enligt gällande krav och föreskrifter.

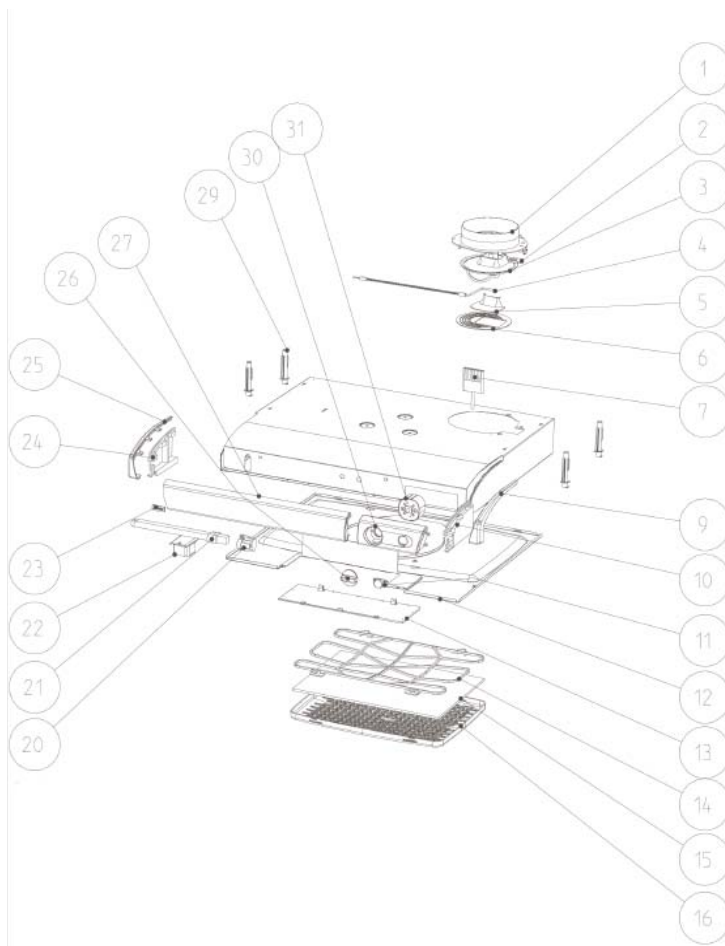


Varning

- Flambära aldrig under spiskåpan.
- Lämna aldrig stekpannor och kokkärl utan tillsyn efter som överhettad olja och fett kan fatta eld.
- Gasspisens lågor måste vara helt täckta av kokkärlen.
- Systemet ska ständigt vara igång och bör bara stoppas vid underhåll och service.
- En fränkopplad anläggning i ett bebott hus kan leda till fuktskador.
- Aggregatet och hela ventilationssystemet ska installeras av behörig person och i enlighet med gällande krav och föreskrifter.
- Risk för vassa kanter! Använd skyddshandskar vid installation och underhåll.
- Denna produkt får användas av barn äldre än 8 år och av personer med nedsatt fysisk eller mental förmåga eller brist på erfarenhet och kunskap, förutsatt att det sker under övervakning eller att de fått instruktioner om hur man använder produkten på ett säkert sätt och att de informerats och är införstådda med risker vid användandet.
- Barn ska inte leka med produkten.
- Barn ska ej heller utföra rengöring/underhåll utan övervakning.

Sprängskiss spiskåpa

Komponentbeskrivning	Reservdelsnummer
1. Komplet spjäll	R100001
2. Spjällarm	R100002
3. Spjälllock	R100004
4. Spjällaxel	R100005
5. Tätslutningsbricka	R100006
6. Strypbricka	R100007
9. Yttergavel, höger	R100009
10. Innergavel, höger	R100010
11. Vippbrytare	R100011
12. Underplåt	R100012
13. Lampglas	R100013
14. Filterhållare	R100014
15. Metalltrådsfilter	R100015
16. Filterkorg	R100016
20. Lysrörshållare	R100017
21. Kompaktlysrör	R100018
22. Reactor för lysrör	R100019
24. Innergavel, vänster	R100021
25. Yttergavel, vänster	R100022
26. Vred + låsclips	R100023
27. Front	R100024
28. Styrhylsa	R100025
31. Tidur	R100027



Installation

Varning

Spiskåpa, aggregat och hela ventilationssystemet ska installeras av behörig person och i enlighet med gällande krav och föreskrifter.

Uppackning

Kontrollera att all beställd utrustning finns med innan installationen påbörjas.

Om aggregatet inte tas i drift efter installationen ska kanaler täckas med lufttätt lock, aggregatet ska förvaras skyddat mot damm och fukt.

Installation

Aggregatets uppgift är att byta ut förbrukad och fuktig luft från fastigheten mot ny frisk luft från utsidan. Det ska återvinna energin ur den begagnade luften, samt förvärma uteluften innan den blåses in i fastigheten.

Spiskåpans uppgift är att fånga upp leda bort matos och föroreningar från matlagning.

Avståndet mellan spis och kåpa måste vara minst 40 cm. Vid gasspis ökas avståndet till 65 cm. Om högre monteringshöjd rekommenderas av gasspisens tillverkare ska hänsyn tas till detta.

Aktas

Kanalanslutningar/kanaländar ska vara täckta vid förvaring och installation.

Anslut inte torktumlare till ventilationssystemet.

Varning

Det kan finnas dolda vassa kanter, använd skyddshandskar!

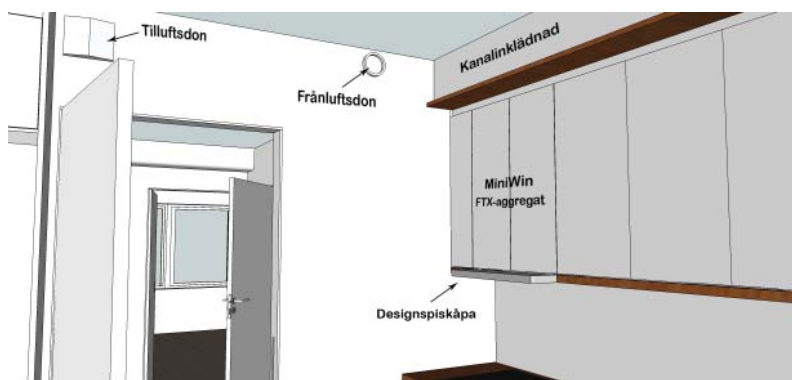
Aggregatet är tungt!

Lyft INTE i kanalanslutningarna!

Utrymme och mått på aggregatet

Aggregatet monteras på vägg med väggfäste och konsoll. Fritt utrymme skall skapas framför aggregatet. Rekommendationen är aggregatets bredd x 2. Dock minimum 1200 mm (säkerhetsavstånd).

Exempel på installation i lägenhet



Installation



Aktas

- Felaktig flödesbalans i aggregatet kan leda till kondensbildning i aggregatets värmeväxlare. Det är därför viktigt att luftinjusering utförs i anslutning till installationen.

Tekniska uppgifter

Bredd:	60 cm
Övriga mått:	se fig 1
Elanslutning:	230V ~ med skyddsjord
Belysning:	Lysrör sockel G 23 11 W
Max anslutningseffekt för styrledare:	900W vid 230V ~

Installation

Avledning av utblåsningsluften skall utföras i enlighet med föreskrifter utfärdade av berörd myndighet. Utblåsningsluften får inte ledas in i rökkanal som används för avledning av rökgaser från till exempel gas/braskaminer, ved/oljepannor etc.

Montering anslutningsstos med spjäll

Utluftdonet levereras inuti spiskåpan. Spjällaxeln A placeras i ögla under spjäll-locket, se fig 2. Se till att klackarna B hamnar under plåtkanten. Donet snäpper fast

Montering spiskåpa

Spiskåpan kan placeras under eller infälld i skåpraden, se fig 3.

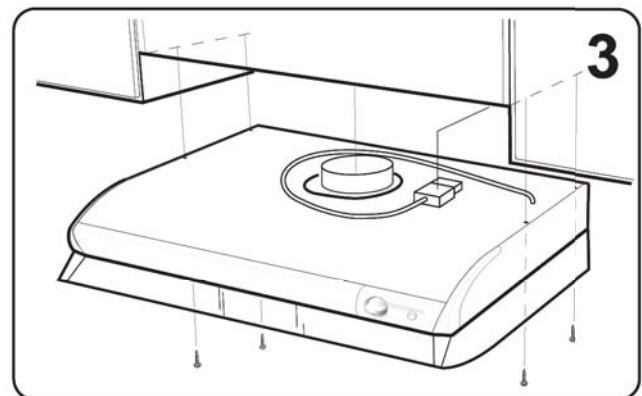
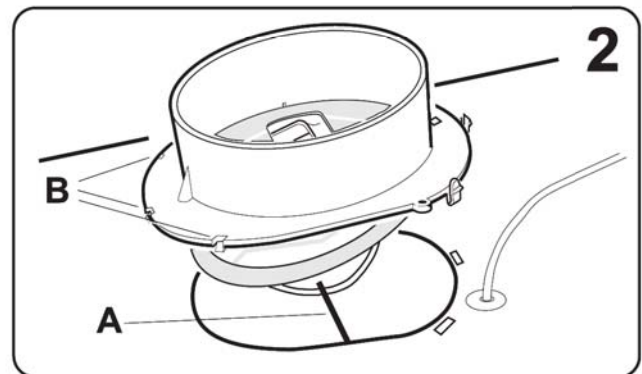
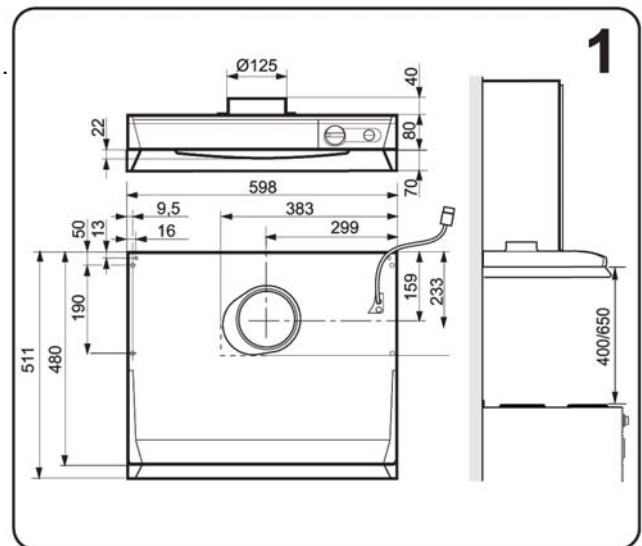
Avståndet mellan spis och kåpa måste vara minst 40 cm. Vid gasspis ökas avståndet till 65 cm. Om högre monteringshöjd rekommenderas av gasspisens tillverkare ska hänsyn tas till detta.

Anslutning till aggregatet

Anslutning av spiskåpan till aggregat, anslut spiskåpanns stickpropp till aggregatets hondel som finns infälld undertill i aggregatets bottensektion. Lyft upp spiskåpan mot aggregatet. Se till att spiskåpanns anslutningsstos möter aggregatets anslutning. Säkerställ att kabeln inte klämmas mellan spiskåpan och aggregat. Skruva fast spiskåpan i aggregatet med de medföljande skruvarna.

- Säkerställ att strömmen är bruten före underhåll och elarbete.
- Arbete med elektriska anslutningar och underhåll får endast utföras av behörig person och enligt gällande krav och föreskrifter.

125xxx / 20120524



Luftflödesinjusterig

Vid installationer mot kanalsystem med höga tryckfall kan strypbricka REXZ-30-11-110233 behövas. Denna placeras i spiskåpans anslutningsstos mot aggregatet. Se sid xx

FORCERINGSFLÖDE

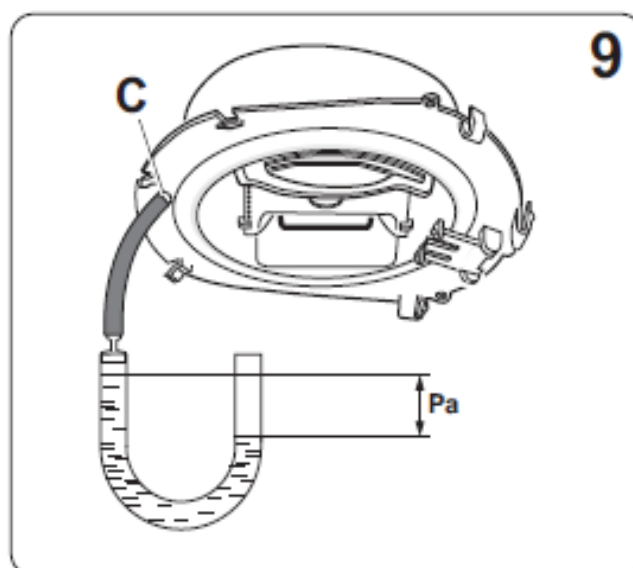
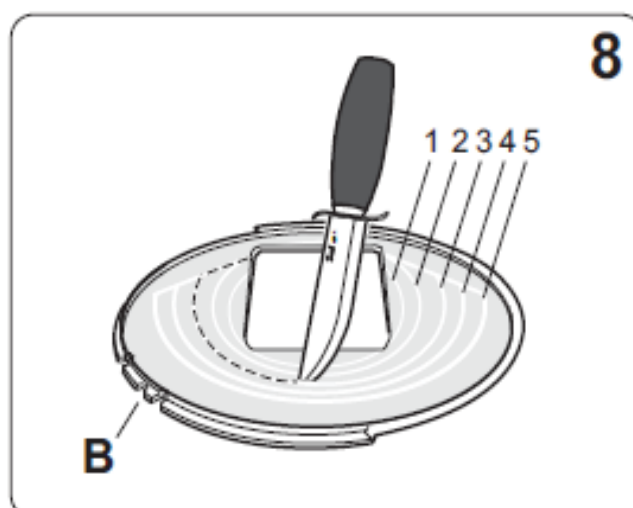
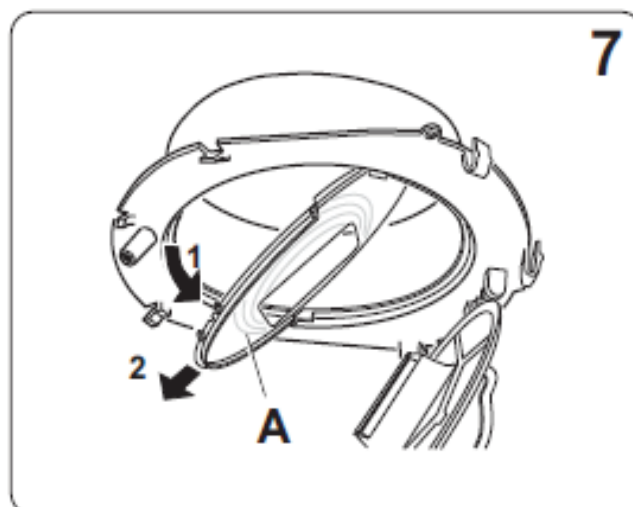
Öppna spjället och tag ner strypbricka **A**, fig 7.

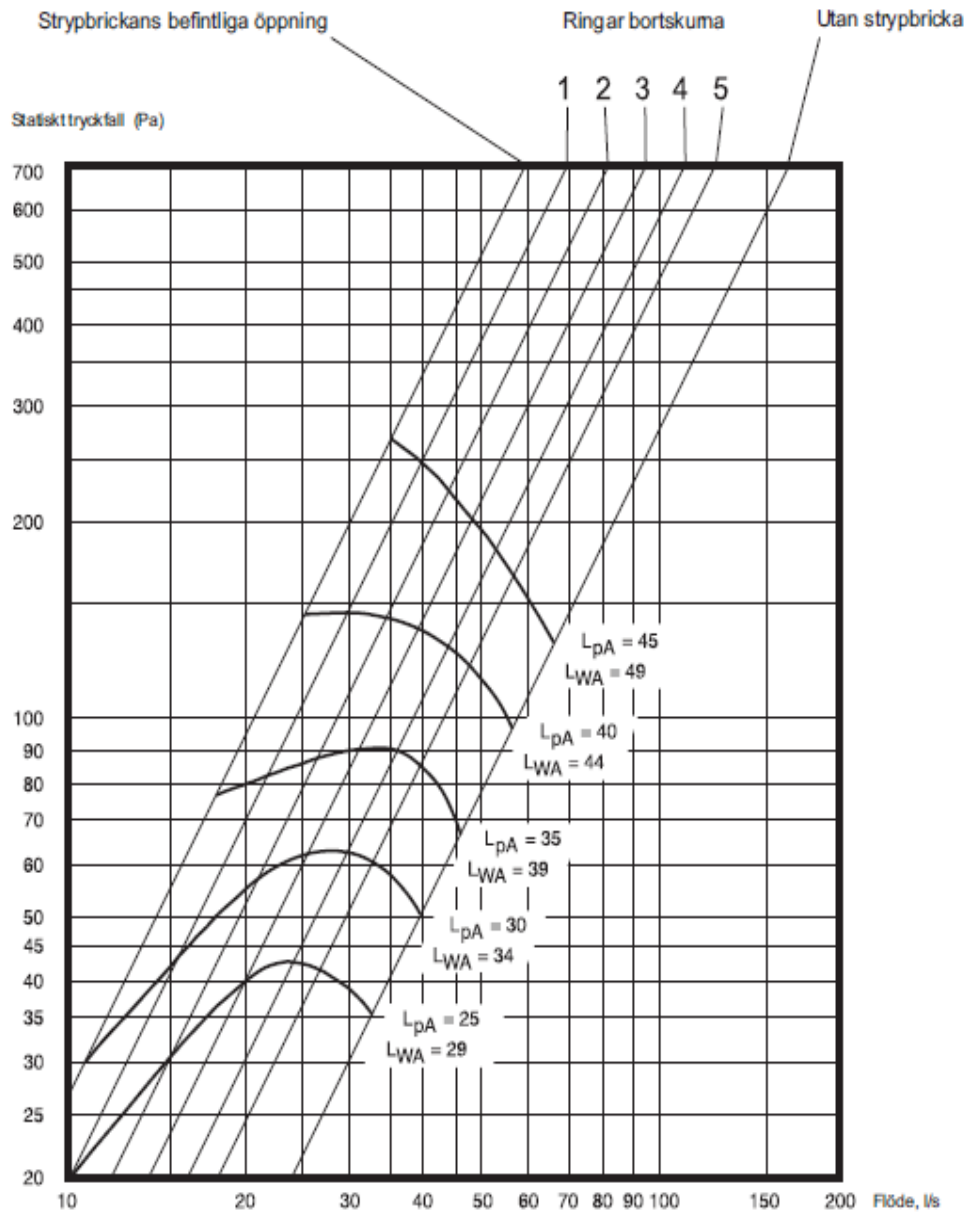
Forceringsventilationen ställs in genom att skära ut lämpligt antal ringar i strypbrickan, fig 8, (se diagram)

Se till så att styrspåret, fig 8 B, ligger i läge när brickan åter sitter på plats.

TRYCKFALLSMÄTNING

Tryckfallsmätningen utförs genom att slangen monterats på mätuttaget i stosens framkant, fig 4 C.





L_{pA} = Den A-vägda ljudtrycksnivån vid 10 m² Sabin

L_{WA} = Den A-vägda ljudeffektnivån relativt 1 pW

Så här används spiskåpan

Funktion se fig 4.

A - Vred för spjäll

B - Tryckknapp för belysning

Vid matlagning öppnas spjället. Spjället stängs automatiskt efter max 60 minuter eller genom att vredet vrids till . Låt gärna spjället vara öppet en stund före och efter matlagning, för att hindra att os sprids i rummet.

Att flambra under spisfläkten/spiskåpan är inte tillåtet. Tillräckligt med luft måste tillföras rummet när spisfläkten/spiskåpan används samtidigt med produkter som använder annan energi än elenergi, till exempel gasspis, gas/braskaminer, ved/oljepannor etc.

Innan produkten används av personer med nedsatt mental, sensorisk eller fysisk förmåga, eller av barn, ska de informeras om hur produkten är avsedd att användas.

Skötsel - Rengöring

Spiskåpan bör torkas av med våt trasa och diskmedel. Filtret bör rengöras ca 2 gånger i månaden vid normal användning. Lossa filter-kassetten genom att trycka in snäppena i framkant, tag isär filtret och avlägsna filterduken genom att lossa filterhållaren, se fig 5. Blötlägg filterduken och filterkorgen i varmt vatten blandat med diskmedel. Filterkassetten (med filter) kan även diskas i maskin. Någon gång per år bör spiskåpan rengöras invändigt. Torka invändigt med våt trasa och diskmedel. Sätt tillbaka filterkassetten och tryck upp så att den låser fast i snäppena.

Risken för brandspridning ökar om spisfläkten/spiskåpan inte rengörs så ofta som anges.

Byte av lysrör

Lampglaset lossas genom att snäppena trycks i pilens riktning, se fig 6. Lysröret är nu åtkomligt för byte. (Lysrör sockel G 23).

Om spiskåpan inte fungerar

Kontrollera att säkringen är hel. Prova belysning och samtliga hastigheter så att du vet vad som inte fungerar. Kontakta din installatör. De hjälper till att konstatera felet och anvisar servicefirma för hjälp och service.

