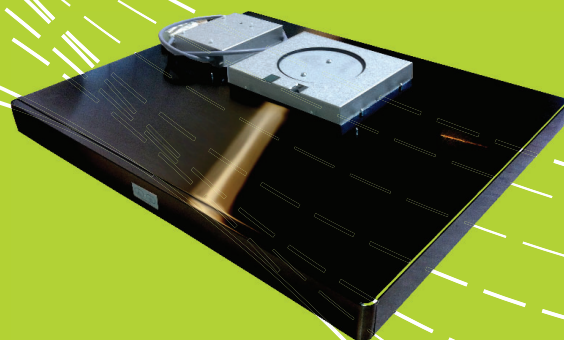


Swegon Home Solutions

Spiskåpa Dance

Dance spiskåpa till CASA R2 Comfort



Dokumentets originalspråk är svenska

Swegon
Home Solutions

Innehållsförteckning

Innehållsförteckning	3
Installation/Info	4
Varningar	5
Sprängskiss spiskåpa	6
Tekniska data	7
Installation	8
Montering av spiskåpa	9
Inställningar och underhåll	10
Bruksanvisning	11
Instruktion för extra fästskruv designkåpa	12

Installation/Info

Produktinformation

Detta dokument gäller för Dance spiskåpa (TB00051) avsedd för luftbehandlingsaggregat Casa R2 Comfort tillverkat av Swegon Lidköping AB.

Spiskåpan är ett komplement och är inte konstruerad för att fungera som en fristående enhet.

För att spiskåpan och aggregatet ska fungera korrekt med säker funktion måste instruktionerna läsas igenom noggrant.

Produkten får endast användas enligt gällande krav och föreskrifter, alla säkerhetsanvisningar måste följas!

Transport och förvaring

Spiskåpan är emballerad för att förebygga skador på såväl yttre som inre delar, samt skyddad mot damm och fukt. Spiskåpan levereras i wellåda. Transport och lagring skall ske i torrt utrymme max 5 skikt staplade på varandra.

Service och underhåll

För att spiskåpan och aggregatet ska fungera optimalt är det viktigt att spiskåpan aluminiumfilter hålls rent och byts vid behov.

Injusteringen, alltså de inställningar som görs när systemet installeras, är också mycket viktig för att effekten av systemet ska bli bra.

Några andra vanliga problemområden är:

- Aggregatet har filter som efter en tid smutsas ned och ger ett högre tryckfall och därmed högre energiförbrukning. Därför måste filtren bytas en till två gånger per år för att effektivt fylla sin funktion. Att byta filter är enkelt, ungefär lika lätt som att byta dammsugarpåse.
- Smuts som samlats i ventilationssystemet kan också på sikt orsaka att luftflödena blir för låga. Det är alltså mycket viktigt att hålla ventilationssystemet rent.
- Att stänga av fläktarna nattetid kan göra att föroreningar och fukt sprids via kanalsystemet.
- Fuktproblem kan bero på dåliga väderskydd vid uteluftsdon eller kondens i kanalerna på grund av dålig isolering eller frånkopplat aggregat eller felaktigt inställda luftflöden.

- Det bästa är att aldrig låta den här typen av problem uppstå, för som med de flesta problem är de svåra att rätta till när de väl är där. Enklast förhindrar man dessa saker genom att sköta ventilationsanläggningen lika bra och regelbundet som man sköter resten av huset. För att en anläggning ska kunna skötas korrekt måste alla instruktioner för service och underhåll uppdateras regelbundet.

Produktskylt

Produktinformation kan utläsas på produktskylten som är placerad innanför spiskåpan aluminiumfilter.

Serienummer inleds av år och vecka då produkten är tillverkad, åtföljt av ett löpnummer.

Serienummer 1414-10000 innebär att produkten är tillverkad 2014 vecka 14.



Varningar

Nedanstående varningar förekommer i olika avsnitt i dokumentet.



Aktas

- Avledning av utblåsningsluften skall utföras i enlighet med föreskrifter utfärdade av berörd myndighet. Utblåsningsluften får inte ledas in i rökkanal som används för avledning av rökgaser från till exempel gas/braskaminer, ved/oljepannor etc.
- Tillräckligt med luft måste tillföras rummet när spisfläkten/spiskåpan används samtidigt med produkter som använder annan energi än elenergi, till exempel gasspis, gas/braskaminer, ved/oljepannor etc.



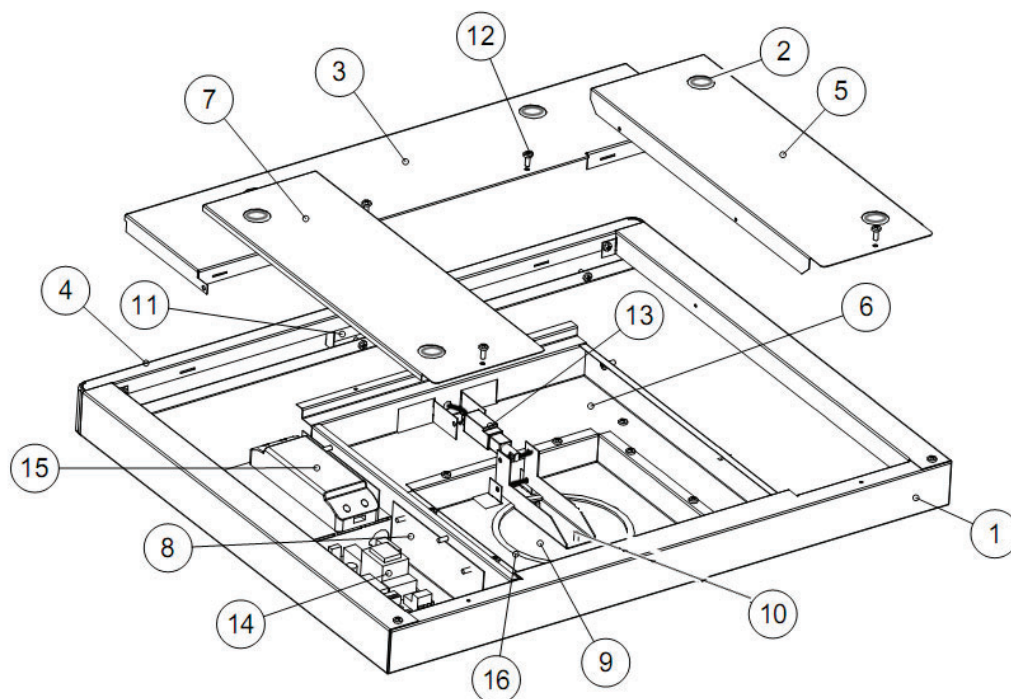
Fara

- Säkerställ att strömmen är bruten före underhåll och elarbete.
- Arbeta med elektriska anslutningar och underhåll får endast utföras av behörig person och enligt gällande krav och föreskrifter.



Varning

- Flambära aldrig under spiskåpan.
- Lämna aldrig stekpannor och kokkärl utan tillsyn efter som överhettad olja och fett kan fatta eld.
- Åtkomliga delar kan bli heta i samband med matlagning
- Gasspisens lågor måste vara helt täckta av kokkärlen.
- Systemet ska ständigt vara igång och bör bara stoppas vid underhåll och service.
- En frånkopplad anläggning i ett bebott hus kan leda till fuktskador.
- Aggregatet och hela ventilationssystemet ska installeras av behörig person och i enlighet med gällande krav och föreskrifter.
- Risk för vassa kanter! Använd skyddshandskar vid installation och underhåll.
- Denna produkt får användas av barn äldre än 8 år och av personer med nedsatt fysisk eller mental förmåga eller brist på erfarenhet och kunskap, förutsatt att det sker under övervakning eller att de fått instruktioner om hur man använder produkten på ett säkert sätt och att de informerats och är införstådda med risker vid användandet.
- Barn ska inte leka med produkten.
- Barn ska ej heller utföra rengöring/underhåll utan övervakning.

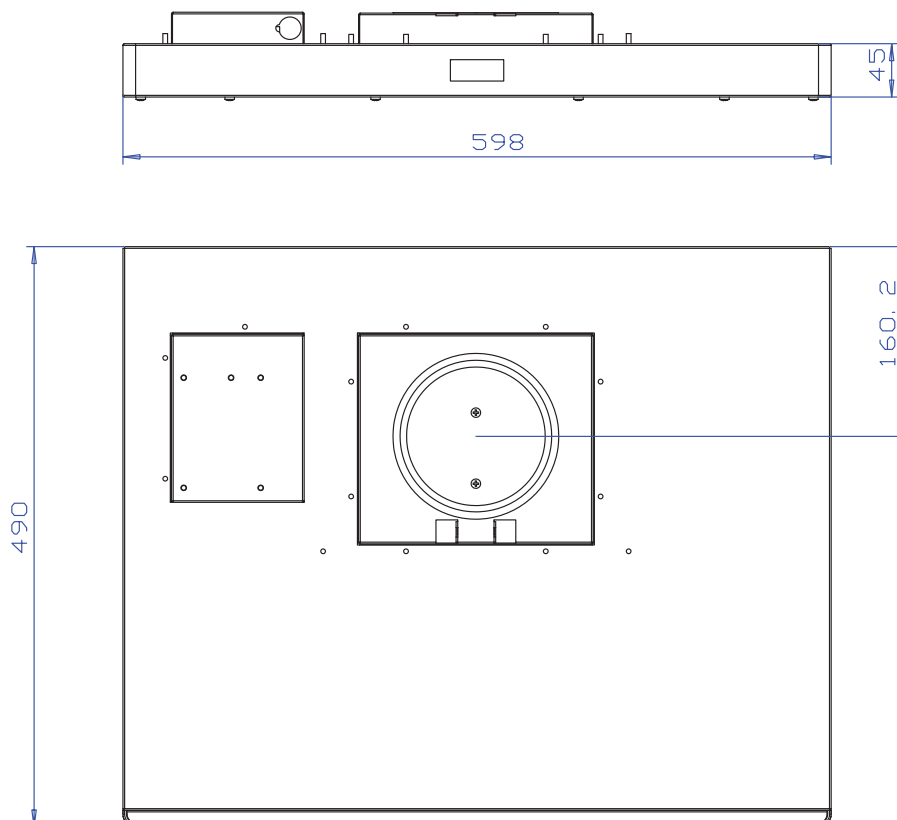


Komponentbeskrivning	Reservdelsnummer
1. Kåpa	-
2. LED armatur	9000547
3. Täckplåt fram	9000533
4. Front	9000534
5. Täckplåt vänster	9000535
6. Filterplåt	-
7. Täckplåt höger	9000537
8. Ellåda	9000538
9. Spjällblad	9000539
10. Justerskruv för flödesbegränsning	-
11. Kontrollpanel	9000548
12. Montageskruv Torx T20	9000493
13. Spjällmotor	9000543
14. Styrkort	9000544
15. Drivdon LED-belysning	9000545
16. Spjälltätning	9000542

Tekniska data

Modell	TB00051 Rostfri design	TB00051 Svart design
Märkspänning	230V, 50Hz	
Säkring A	Matas via V60-MiniWin	
Märkeffekt total W	20	
Belastning A	0,08	
Filter	Tvättbart G3 Fettfilter aluminium	
Filtermått BxHxD mm	290x330x8,5	
Vikt kg	6	
Kanalanslutning mm Ø, muff	125	
Hölje utsida	Stålblåt rostfri	Stålblåt pulverlackerad svart/ rostfri
Färgkod	-	RAL9005
Hölje insida	Stålblåt Aluzink	
Korrosionsklass insida enligt Q/1 VVS AMA-98	C3	
IP klass	21	
Belysning	6 x LED belysning 3W	

Måttskiss:



Installation

Varning

Spiskåpa, aggregat och hela ventilationssystemet ska installeras av behörig person och i enlighet med gällande krav och föreskrifter.

Uppackning

Kontrollera att all beställd utrustning finns med innan installationen påbörjas.

Om aggregatet inte tas i drift efter installationen ska kanaler täckas med lufttätt lock, aggregatet ska förvaras skyddat mot damm och fukt.

Rostfri spiskåpa levereras med skyddsplast. Det kan finnas spår av limrester kvar efter plastfilmen dragits av. Dessa kan du försiktigt torka bort med en bomullstrasa fuktad med LITE T-sprit. Torka inte direkt på knappanelen eller LED armaturer, var försiktig så du inte torkar på intilliggande målade skåp och lister.

Installation

Aggregatets uppgift är att byta ut förbrukad och fuktig luft från fastigheten mot ny frisk luft från utsidan. Det s återvinna energin ur den begagnade luften, samt förvä uteluften innan den blåses in i fastigheten.

Spiskåpans uppgift är att fånga upp leda bort matos och föroreningar från matlagning.

Avståndet mellan spis och kåpa måste vara minst 40 cm. Vid gasspis ökas avståndet till 65 cm. Om högre monteringshöjd rekommenderas av gasspisens tillverkare ska hänsyn tas till detta.

Exempel på installation i lägenhet



Aktas

Kanalanslutningar/kanaländar ska vara täckta vid förvaring och installation.

Anslut inte torktumlare till ventilationssystemet.

Varning

Det kan finnas dolda vassa kanter, använd skyddshandskar!

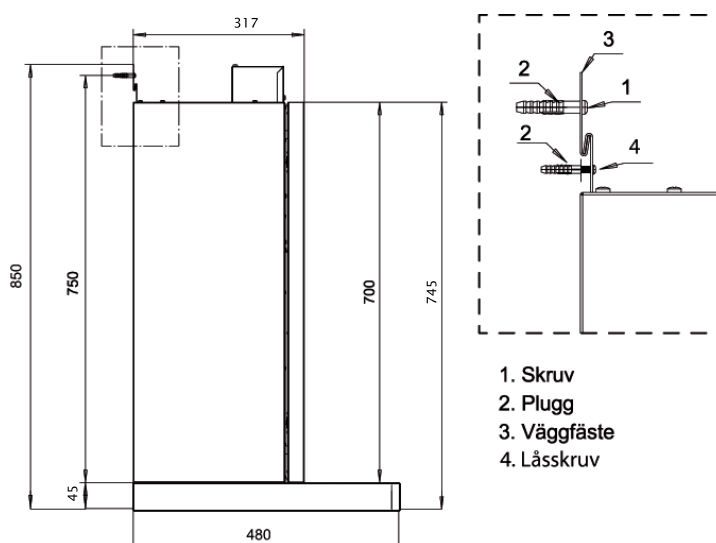
Aggregatet är tungt!

Lyft INTE i kanalanslutningarna!

Utrymme och mått på aggregatet

Aggregatet monteras på vägg med väggfäste och konsoll. Fritt utrymme skall skapas framför aggregatet. Rekommendationen är aggregatets bredd x 2. Dock minimum 1200 mm (säkerhetsavstånd).

Montering aggregat med spiskåpa



1. Skruv
2. Plugg
3. Väggfäste
4. Låsskruv

Montering av spiskåpa



Fara

- Säkerställ att strömmen är bruten före underhåll och elarbete.
- Arbete med elektriska anslutningar och underhåll får endast utföras av behörig person och enligt gällande krav och föreskrifter.

Montering

Är spisen på plats rekommenderar vi att du skyddar spishäl-
len med en pappskiva eller liknande innan du börjar.

Innan du kan montera spiskåpan så måste isoleringen i bot-
ten av aggregatet skäras ur för att passa designspiskåpan.
Skär ett snitt i det yttersta lagret (25mm) av isoleringen
med måtten 520x195 mm och ta bort detta. Se bild A

Demontera spiskåpan aluminiumfilter genom att skjuta
filtret bakåt och lyfta ut filtret. (sid 10)

Placera spiskåpan på spisen, förbered med stjärnskruvmejsel
och de medföljande skruvarna för infästning av spiskåpan
mot aggregatet.

Anslut spiskåpan kontaktstycke (se pos B) i aggregatets
hondel som finns infälld i aggregatets bottensektion. Sä-
kerställ att kontaktstycket bottenar ordentligt i kontakten.
Kontaktdonet kan bara monteras på ett håll.

Lyft upp spiskåpan mot aggregatet, var noga med kabeln
så denna inte klämms mellan aggregatets plåtkant och
spiskåpan. Skruvarna monteras genomgående från spiskå-
panns undersida (se bild C) upp i muttrarna i aggregatets
bottensektion (pos D).

Skruva fast spiskåpan mot aggregatet med de medföljande
skruvarna (4st M4x75). Skruva försiktigt och undvik batte-
ridriven skruvdragare, eftersom fästskruvarna är av rostfritt
material finns det en risk att de skadar gängen om de skru-
vas i för snabbt. Återmontera aluminiumfiltret.

Spiskåpan har en skyddsfilm. Dra av denna när installatio-
nen är helt klar.



Bild A

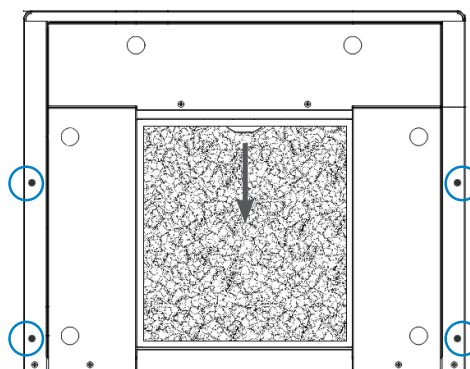
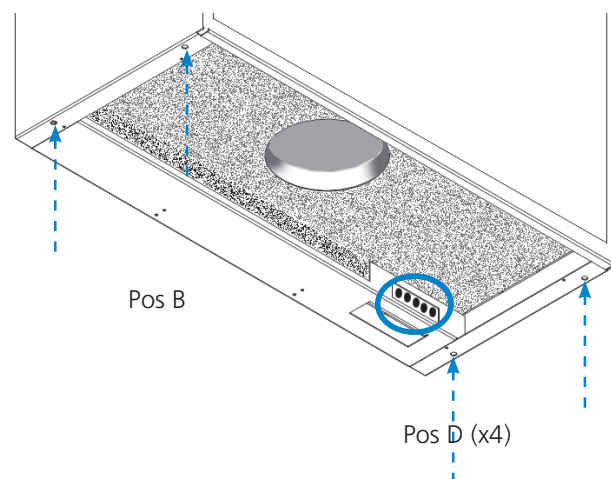


Bild C

4st M4x75

Inställningar och underhåll

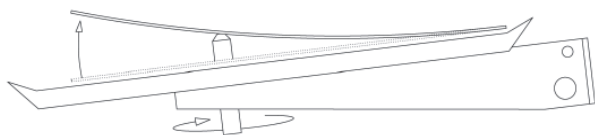


Aktas

- Felaktig flödesbalans i aggregatet kan leda till kondensbildning i aggregatets värmeväxlare. Det är därför viktigt att luftinjustering utförs i anslutning till installationen.

Luftflödesinjustering

Vid installationer mot kanalsystem med höga tryckfall kan flödet över spiskåpan behöva begränsas. Spiskåpan spärr är försedd med en justerskruv som stryker luftflödet genom att minska spärröppningen. Mer information om luftflödesinjustering finns i installationsmanualen för aggregatet.



Begränsning av flödet i spiskåpan

Spjället är placerat innanför spiskåpan aluminiumfilter. Forceringsflödet minskar i takt med att justerskraven skruvas åt. Aktivera spjället och mät flödesbalansen mellan uteluft och frånluft och stryp flödet från spiskåpan tills frånluftsflödet motsvarar tilluftsflödet eller är något större.

OBS! Viktigt!

Grundflöde för frånluft i kök ska alltid utföras med separat frånluftsdon. Därför ska spiskåpan spärr vara helt tätslutande då spjället är i stängt läge.

Fel som kan uppkomma

En av aggregatets viktigaste funktioner är att säkerställa att energin i frånluften återvinns. Därför finns inbyggda övervakningsfunktioner som avger larm om flödesbalansen inte är korrekt. Detta yttrar sig vid låga utetemperaturer genom att Larm 9 uppkommer, vanligaste orsaken är att luftinjustering och flödesbalans är felaktig.



Fara

- Säkerställ att strömmen är bruten före underhåll och elarbete.
- Arbete med elektriska anslutningar och underhåll får endast utföras av behörig person och enligt gällande krav och föreskrifter.

LED belysning

Spiskåpan levereras med LED belysning som standard. LED belysning är en vidareutveckling av lysdiodstekniken, energieffektiv och med mycket lång livslängd. Lamporna ger ett snyggt och klart ljus och beräknas hålla genom hela produktens livslängd.

Varje LED-lampa i spiskåpan har en effekt på 3 watt och levererar ett ljus som ungefär motsvarar en 15 watts halogenlampa. Den totala energiförbrukningen för belysningen blir 18 watt, vilket ungefär motsvarar förbrukningen hos en halogenspotlight.

Om något skulle krångla med belysningen kontakta din installatör för serviceåtgärd.

Bruksanvisning

Så här används spiskåpan

Funktion se fig till höger

- A - Tryckknapp för belysning på/av
- B - Tryckknapp för utsug via spiskåpa på/av
- C - Indikering utsug via spiskåpa aktiv

Belysningen tänds vid knapptryckning A, och släcks genom ytterligare knapptryckning.

Vid matlagning öppnas spjället genom knapptryck på B. Spjället stängs manuellt då nästa knapptryckning sker. Öppet spjäll indikeras genom att diod C lyser grönt.

Låt gärna spjället vara öppet en stund före och efter matlagning, för att hindra att os sprids i rummet.



Varning

- Att flambra under spisfläkten/spiskåpan är inte tillåtet. Tillräckligt med luft måste tillföras rummet när spisfläkten/spiskåpan används samtidigt med produkter som använder annan energi än elenergi, till exempel gasspis, gas/braskaminer, ved/oljepannor etc.
- Åtkomliga delar kan bli heta i samband med matlagning

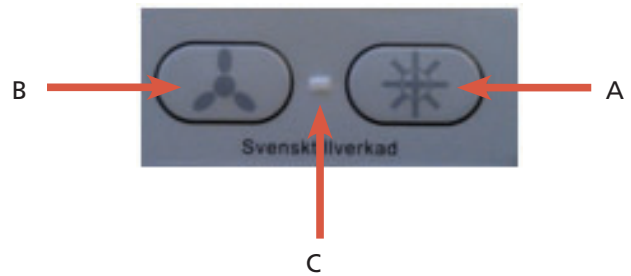
Skötsel - Rengöring

Spiskåpan bör torkas av med våt trasa och diskmedel. Filtret bör rengöras ca 2 gånger i månaden vid normal användning.

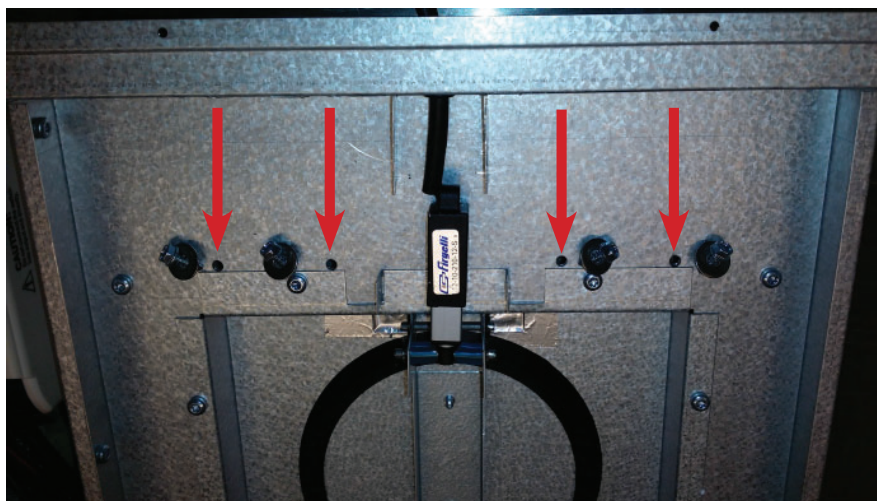
Fatta tag om den främre bygel som är placerad i framkant av filtret. Tryck sedan filtret bakåt och nedåt och lyft försiktigt ner filtret.

Blötlägg filtret i varmt vatten blandat med diskmedel. Filtret kan även diskas i maskin. Någon gång per år bör spiskåpan rengöras invändigt. Torka invändigt med våt trasa och diskmedel. Sätt tillbaka filterkassetten och tryck upp så att den låser fast i spåren.

Risken för brandspridning ökar om spisfläkten/spiskåpan inte rengörs så ofta som anges.



Instruktion för extra fästskruv designkåpa



Vid behov kan 4 stycken fästskruvar

monteras i de förborrade hålen i spiskåpan.

- Skruvarna + brickorna dras fast i ventilationsaggregatets främre undre kant.
- Skruvarna är självborrande och kan dras fast direkt i aggregatets bottenplåt.