

Swegon Home Solutions

CASA[®] R2 Comfort



Installationsmanual för montering, drift och underhåll

Innehåll

1. Installation	3
2. Säkerhetsföreskrifter	5
3. Schematisk bild Casa R2 Comfort	6
4. Installation	7
5. Montering av aggregat.	11
5.1 Montering med spiskåpa	11
6. Montering av spiskåpa	12
7. Bruksanvisning spiskåpa	13
8. Montering av täcklucka och Comfortpanel	14
9. Comfortpanelen	14
10. Igångkörning installation	21
11. Inställning av driftsparametrar via Comfortpanel	23
12. Diagram	25
13. Start & Stopp	26
14. Larm	27
15. Aggregatets komponenter	29
16. Kopplingsschema	30
17. Anslutningskort	31
18. Tillsyn & underhåll.	32
19. Serviceschema	33
20. Protokoll utbytesaggregat	34
21. Protokoll driftparametrar	35
22. Servicebok	36
23. Tekniska data	37
24. Tillbehör	38
25. Anteckningar	40
26. Hållmall för trälucka	42

1. Installation

1.1 Produktinformation

Detta dokument gäller för luftbehandlingsaggregat Casa R2 Comfort tillverkat av Swegon Lidköping AB.

Aggregatet levereras med en öppningsbar sida.

Aggregatet beställs i vänster- eller högerutförande.

För att aggregatet ska fungera korrekt med säker funktion måste instruktionerna läsas igenom noggrant.

Produkten får endast användas enligt gällande krav och föreskrifter, alla säkerhetsanvisningar måste följas!

Transport och förvaring (info om systemet)

Aggregatet är emballerat för att förebygga skador på såväl yttre som inre delar, samt skyddat mot damm och fukt. Aggregatet levereras i wellåda på träpall och är fastspänt med kraftiga plastband. Emballaget är försett med stötdämpande hörnskydd och skyddsplast.

Eventuell extrautrustning placeras normalt på aggregatets ovansida, bandas fast och plastas in med sträckfilm vilket utgör ett enklare väderskydd. Tänk på att aggregaten ska förvaras torrt.

Aggregatet skall efter transport besiktas för att säkerställa att inga skador uppkommit, samt för att kontrollera att alla delar är levererade.

Vid skada eller ofullständig leverans, skall transportören kontaktas. Swegon Lidköping AB skall informeras inom tre dagar från mottagandet och skriftligen meddelas inom 7 dagar.

Swegon Lidköping AB fransäger sig allt ansvar gällande skada vid avlastning eller påföljande skador på plats.

Om aggregatet inte skall installeras direkt, skall det lagras i ett rent och torrt utrymme. Vid lagring utomhus, skall aggregatet förses med fullgott skydd mot väder och vind.



Aggregatet är tungt! Använd truck!

Lastning och lossning av aggregat kan ske med hjälp av lastband som fästs på lämplig plats.



1.2 Service och underhåll (info om systemet)

Ett av de vanligaste skälen till dålig inomhusluft är ventilationssystem som inte sköts som de ska.

Ett dåligt underhållet ventilationssystem kan i sig vara ett problem för luftens kvalitet, luften kan bli sämre än vad den hade varit utan ventilation.

Injusteringen, alltså de inställningar som görs när systemet installeras, är också mycket viktig för att effekten av systemet ska bli bra.

Några andra vanliga problemområden är:

- Filter som är smutsiga ger ett högre tryckfall och därmed högre energiförbrukning. Därför måste filtren bytas en till två gånger per år för att effektivt fylla sin funktion. Att byta filter är enkelt, ungefär lika lätt som att byta dammsugarpåse.
- Smuts som samlats i ventilationssystemet kan också på sikt orsaka att luftflödena blir för låga. Det är alltså mycket viktigt att hålla ventilationssystemet rent.
- Att stänga av fläktarna nattetid kan göra att föroreningar och fukt sprids via kanalsystemet.
- Fuktproblem kan bero på dåliga väderskydd vid uteluftsdon eller kondens i kanalerna på grund av dålig isolering eller frånkopplat aggregat.
- Det bästa är att aldrig låta den här typen av problem uppstå, för som med de flesta problem är de svåra att rätta till när de väl är där. Enklast förhindrar man dessa saker genom att sköta ventilationsanläggningen lika bra och regelbundet som man sköter resten av huset. För att en anläggning ska kunna skötas korrekt måste alla instruktioner för service och underhåll uppdateras regelbundet.

Nyproducerade fastigheter

Nyproducerade fastigheter har ofta en viss mängd byggfukt som frigörs till rumsluften och ger förhöjda fukthalter inomhus, detta märker man genom att det uppstår kondensutfällning på kalla metallytor som gränsar till utetemperatur, som dörrlås och fönster.

Det är viktigt då byggnaden är ny, att låta ventilationsaggregatet gå på ett förhöjt flöde för att transportera bort byggfukten tills den relativa fukthalten i inomhusluften är nere på normala nivåer.

Detta gäller även i de fall då man har installerat SPA-bad, ångbastu eller annan utrustning som ger en avsevärd ökning av luftfuktigheten.

Tips!

I dessa fall är det praktiskt att montera en timer i anslutning till badrummet som kopplas till aggregatets ingång för maxfart. Då timern aktiveras styrs aggregatets luftflöde till max och förhöjda fukthalter transporteras bort effektivt.

I extrema fall, där man räknar med kontinuerligt höga fukthalter kan det vara nödvändigt att installera en förvärmare som höjer uteluftens temperatur och på så sätt elimineras påfrysning som annars kan uppstå i den roterande värmeväxlaren.

2. Säkerhetsföreskrifter

Nedanstående varningar förekommer i olika avsnitt i dokumentet.

Varning

- Kanalanslutningar/kanaländrar ska vara täckta vid förvaring och installation.
- Anslut inte torktumlare till ventilationssystemet.
- Elinkopplingar får endast utföras av behörig tekniker
- Aggregatet skall installeras enligt instruktionerna i denna manual
- Service och underhåll skall utföras enligt instruktionerna i denna manual

Varning

Systemet ska ständigt vara igång och bör bara stoppas vid underhåll och service.

En frånkopplad anläggning i ett bebott hus kan leda till fuktskador.

Aggregatet och hela ventilationssystemet ska installeras av behörig personal och i enlighet med gällande krav och föreskrifter.

Risk för vassa kanter! Använd skyddshandskar vid installation och underhåll.

Aggregatet är tungt se till att erforderliga hjälpmedel används!

Lyft INTE i i kanalanslutningarna!

Notera att aggregatets roterande delar inte stannar på en gång efter att man kopplat ur spänningen.

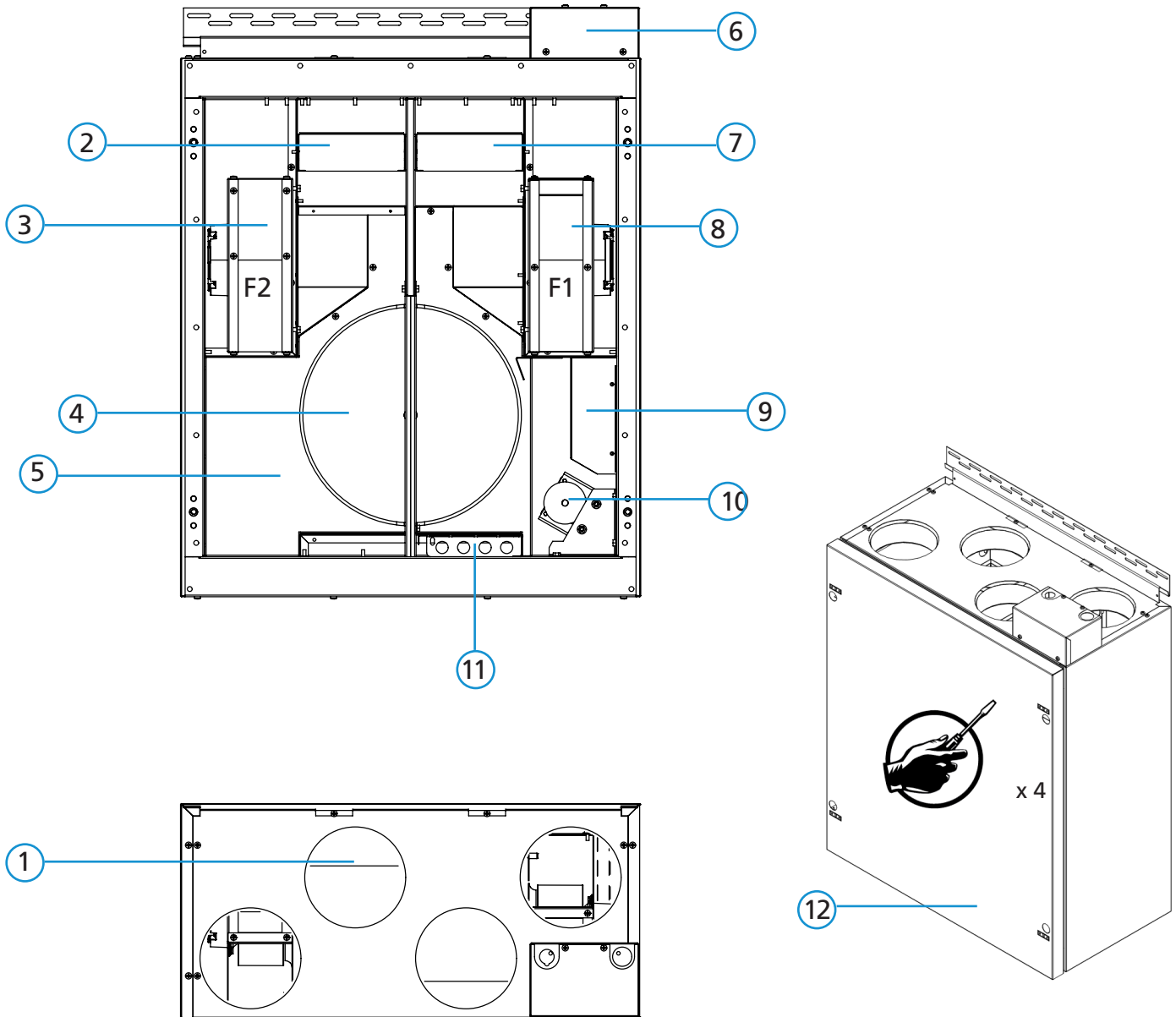
Kontrollera att aggregatets delar och anslutningar är fria innan start.

Denna produkt får användas av barn äldre än 8 år och av personer med nedsatt fysisk eller mental förmåga eller brist på erfarenhet och kunskap, förutsatt att det sker under övervakning eller att de fått instruktioner om hur man använder produkten på ett säkert sätt och att de informeras och är införstådda med risker vid användandet.

Barn ska inte leka med produkten.

Barn ska ej heller utföra rengöring/underhåll utan övervakning av målsman.

3. Schematisk bild Casa R2 Comfort



1. Kanalanslutning Ø 125 mm
2. Filter
3. Fläkt 2, F2
4. Värmeväxlare
5. Märkskylt
6. Anslutningslåda för externa funktioner
7. Filter
8. Fläkt 1, F1
9. Styrenhet
10. Värmeväxlmotor
11. Kanallucka
12. Inspektionslucka

4. Installation

4.1 Varningar

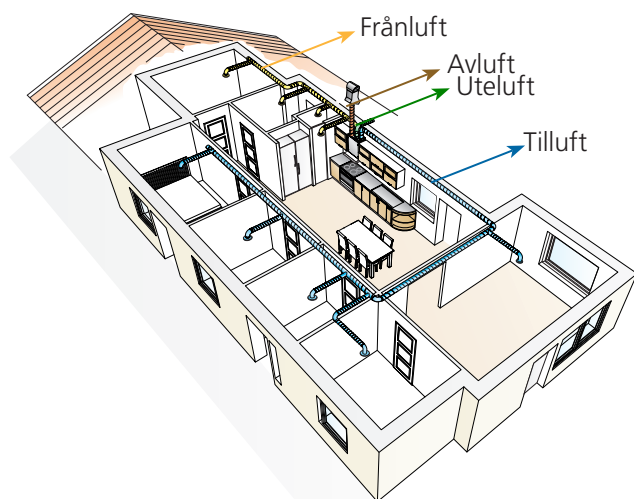


Aggregatet och hela ventilationssystemet ska installeras av behörig personal och i enlighet med gällande krav och föreskrifter.

Aggregatet ansluts till 230V AC via ett väl synligt jordat uttag, då stickpropp används som säkerhetsbrytare.

Funktion

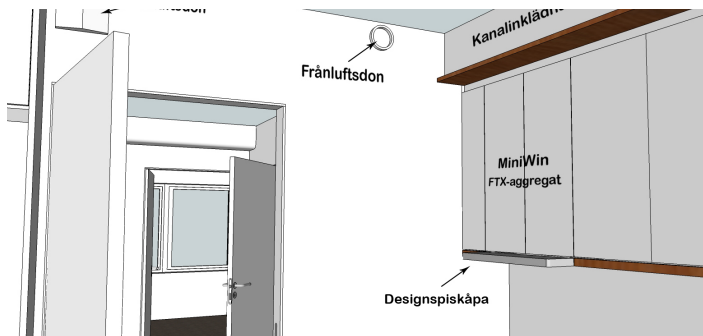
Aggregatets uppgift är att byta ut förbrukad och fuktig luft från fastigheten mot ny luft från utsidan. Det ska återvinna energi ur den förbrukade luften, samt förvärma uteluften innan den blåses in i fastigheten



Gul = frånluft, **Blå** = tilluft, **Grön** = uteluft,

Brun = avluft

Exempel på installation i lägenhet



Aktas

Kanalanslutningar/kanaländrar ska vara täckta vid förvaring och installation.

Anslut inte torktumlare till ventilationssystemet.



Varning

Det kan finnas dolda vassa kanter, använd skyddshandskar!

Aggregatet är tungt! Se till att erforderliga hjälpmedel används! Lyft INTE i kanalanslutningarna!

Utrymme och mått på aggregatet

Aggregatet monteras på vägg med väggfäste och konsoll. Fritt utrymme skall skapas framför aggregatet. Rekommendationen är aggregatets bredd 598 mm x 2. Dock minimum 1200 mm (säkerhetsavstånd).

Innan systemet startas

- När installationen är slutförd ska följande kontrolleras:
- Aggregatet är installerat enligt anvisningarna.
- Kablar är korrekt dragna och anslutna.
- Ljuddämpare är installerade.
- Alla kanaler är isolerade.
- Inget luftläckage finns i kanalsystemet.
- Extern utrustning är ansluten.
- Aggregatet är korrekt konfigurerat.
- Att inga verktyg har glömts kvar inne i aggregatet.
- Alla mätvärden är dokumenterade och sparade.

Elinstallation

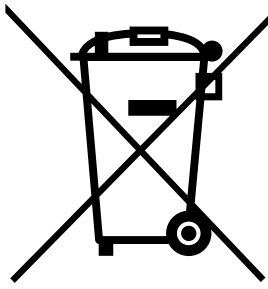
Aggregatet ska anslutas till ett lätt åtkomligt 230V jordat eluttag. Vid anslutning av kablar till aggregatets anslutningskort ska dessa dras genom gummimembranet. Vi rekommenderar jordfelsbrytare.

Till installatören

Överlämnande till kund eller utsedd kontaktperson. När aggregatet är installerat, parametrarna injusterade och igångkörningsprotokollet är ifyllt ska också kundens Snabbguide fyllas i med motsvarande parametrar.

Informera kunden om komfortpanelens funktioner och de injusterade parametrarna.

4.2 Utbyte & Nyinstallation



Hantering av produkt som är utbytt/uttjänt

Produkten lämnas för återvinning och destruktion till återvinningscentral eller enligt andra lokala regler om sådan saknas. I det senare fallet skall ingående delar som demomteras sorteras enligt följande kategorier:

- Elektriska komponenter (kretskort, kablage, batterier, givare etc.)
- Lampor och lysrör (i förekommande fall).
- Filter av annat material än metall
- Isolermaterial av polymeriskt material och/eller mineralull (kondensisolering)
- Metalldelar ingående i produkten, även metallfilter från spiskåpa
- Emballeringsmaterial (wellpapp, plast, frigolit)

4.2.1 Vid utbyte av aggregat

Det är **MYCKET** viktigt att nedanstående punkter utförs och dokumenteras:

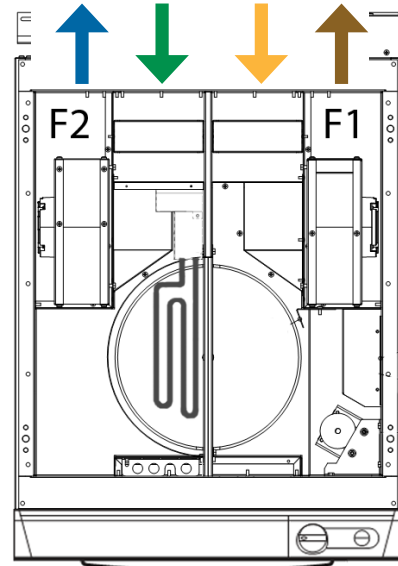
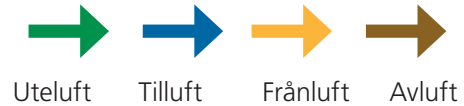
- Innan utbyte av aggregatet sker, mät och notera befintligt luftflöde/tryck i samtliga kanaler, fyll i protokoll på sidan 34.
- Rengör befintligt kanalsystem.
- Kontrollera kanaler, isolering och täthet. Komplettera vid behov (tänk på att frånluft i kök ska utföras med separat luftdon).
- Byt aggregatet.
- Luftinjusera.
- Notera de nya värdena, protokoll på sidan 35.

4.2.2 Aggregatet finns i höger eller vänster utförande

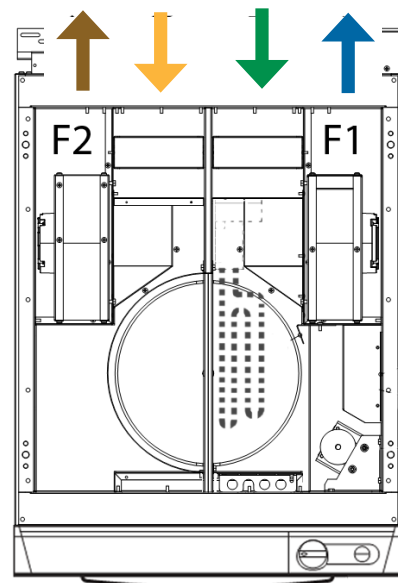
Aggregatet kan konfigureras till önskat utförande med valda tillbehör via konfigurering av DIP-switcharna. Se sidan 21.

Kontrollera aggregatets flödesriktning

Illustrationen nedan visar aggregatet med både vänster- och högerinspektion."



Vänsterinspektion



Högerinspektion

4.2.3 Montering och installation

- Aggregatet är avsett för vertikalt montage.
- Förbered ytan där aggregatet ska monteras. Se till att ytan är jämn och vågrät.
- Kontrollera att ytan kan bära upp aggregatets tyngd, annars förstärk! Installera enligt lokala regler och föreskrifter.
- Lyft aggregatet på plats.
- Kontrollera att aggregatet är helt lodrätt.
- Montera låsskruvar, se sidan 11.
- Anslut till det rengjorda kanalsystemet.
- Luftflödesinjusera.
- Notera värden, protokoll på sidan 35.

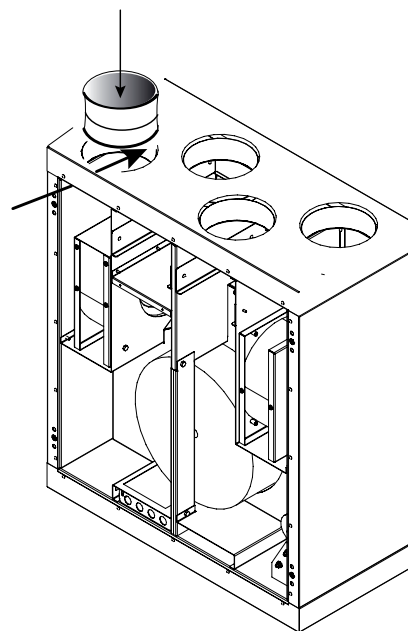
Försök att bibehålla kanaldimensionen \varnothing 125 mm så långt det är möjligt. Med mindre dimensioner är det stor risk att störande ljud uppstår på grund av höga tryckfall i kanalsystemet. Tänk på att undvika skarpa böjar och onödiga strypningar i kanalsystemet som ger upphov till ökade ljudnivåer.

4.2.4 Kanalsystem

Luften transporteras till/från aggregatet via luftkanaler. Vi rekommenderar att man före installation gör en komplett dimensionering av kanalsystemet, ljuddämpare och don. Detta för att hela anläggningen ska fungera så energieffektivt och tyst som möjligt.

4.2.5 Montage av kanalsystem vid utbyte och nyinstallation

Montering av kanaler och kanaldetaljer utförs enligt vald leverantörs respektive anvisningar. Vanligtvis utförs detta med popnitar eller avsedd montageskruv i varje skarv. Om kanaldetaljer med gummitätningar används behövs ingen ytterligare tätning av skarvarna. Fastsättning av kanaler kan även ske genom att man skruvar inifrån aggregatet. Se figur till höger.



4.2.6 Aggregatets varma sida

Aggregatets anslutningar för tilluft och frånluft skall alltid värmeisoleraras om de förläggs i kallare eller varmare omgivande temperatur än den i kanalen.

4.2.7 Aggregatets kalla sida

Aggregatets anslutningar för uteluft och avluft ska alltid kondensisoleras i sin helhet.

Isolering ska ske enligt gällande branschnorm.

Felaktig installation kan resultera i kondensbildning och fukt med stora skador som följd! Se till att kondensisoleringen är lufttät genom att tejsa isoleringen mot aggregatet.

Tips: Swegon AB har färdig kondensisolering för kanaler och böjar som du kan beställa. Detta förenklar isoleringsarbetet markant och ger maximal säkerhet mot kondens.

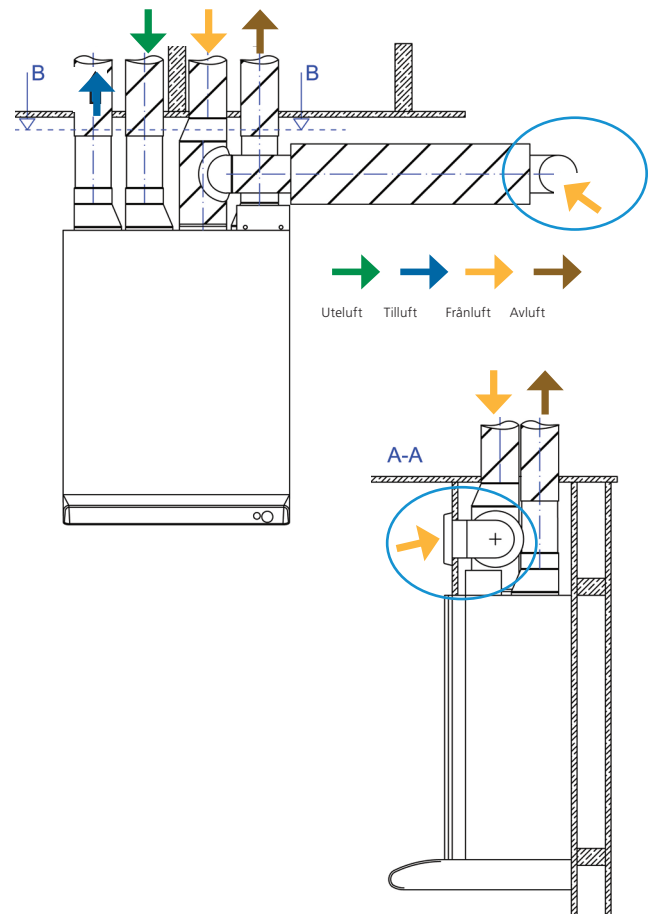
VIKTIGT!

Vid utbyte av äldre aggregat, i vilket grundflöde för frånluft i köket togs via spiskåpan, ska frånluftskanalen kompletteras med nytt frånluftsdon i köket. Se illustration till höger.

VIKTIGT!

Man får inte skruva eller göra hål i aggregatets hölje (gäller både invändigt och utvändigt).

Exempel

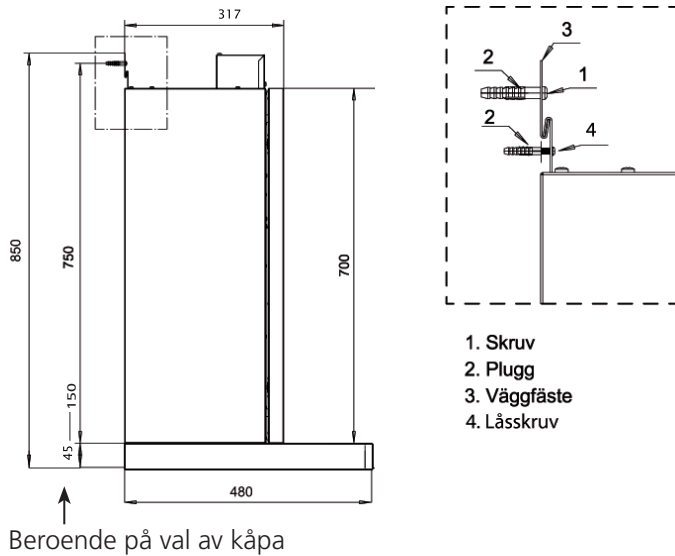


5. Montering av aggregat.

Aggregatet levereras med eller utan spiskåpa.

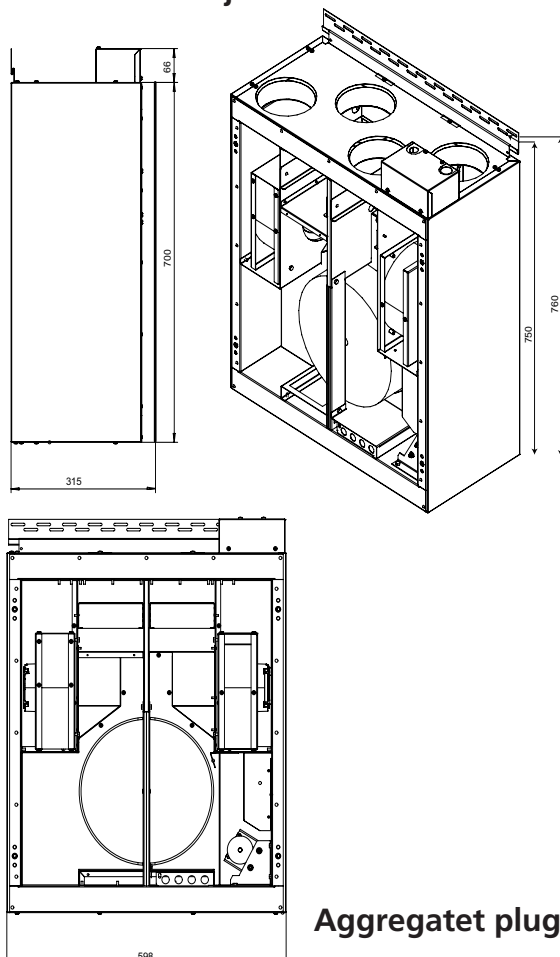
5.1 Montering med spiskåpa

Återvinningsaggregat R2 som kan förses med spiskåpa. (Flera varianter)

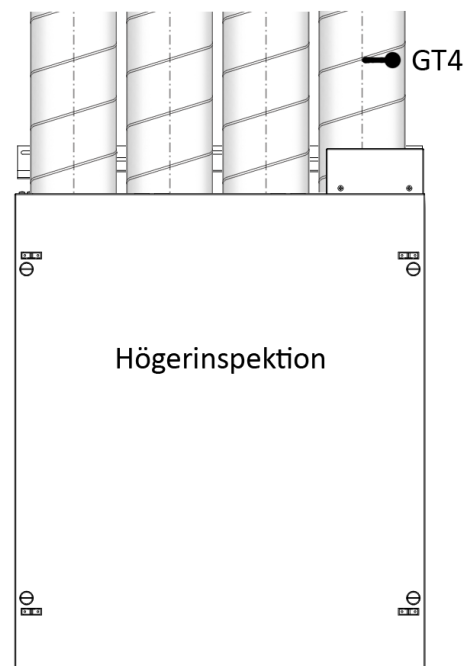
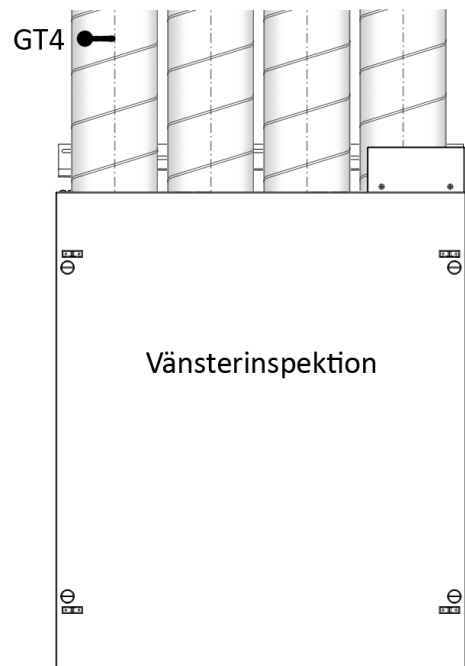
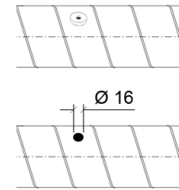


5.2 Montering utan spiskåpa

Vid montage utan spiskåpa pluggas aggregatet med medföljande sats.



Montera tilluftsgivare



6. Montering av spiskåpa

6.1 Installation

I de fall då aggregat levereras med spiskåpa skall aggregatet monteras så att säkerhets avståndet uppfylles.

Avståndet mellan underkant spiskåpa till spisytan vid elspis får inte vara mindre än 400 mm och max 650 mm.

Avståndet mellan underkant spiskåpa till spisytan vid gasspis är minsta avståndet alltid 650 mm.

6.2

VARNING: Berörbara delar kan bli heta vid samtidigt användande av spisen.

Evakueringsluften får inte ledas in i kanal som används för avledning avrökgaser från apparater som förbränner gas, ved eller olja.

Tillräckligt med luft måste tillföras när spisfläkten används samtidigt med apparater för gas, ved eller olja som använder luft vid förbränningen.

Att flambra under spisfläkten/spiskåpan är inte tillåtet. Installationen skall uppfylla övriga krav ställda av berörd myndighet.

6.3 Montering spiskåpa

Spiskåpan kan placeras under eller infälld i skåpraden. Avståndet mellan spis och kåpa måste vara minst 400 mm. Vid gasspis ökas avståndet till 650 mm. Om högre monteringshöjd rekommenderas av gasspisens tillverkare ska hänsyn tas till detta.

6.4 Anslutning till aggregatet

Anslutning av spiskåpan till aggregat, anslut spiskåpan stickpropp till aggregatets hondel som finns infälld undertill i aggregatets bottensektion.

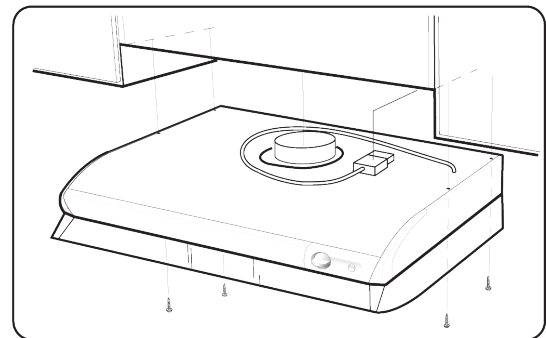
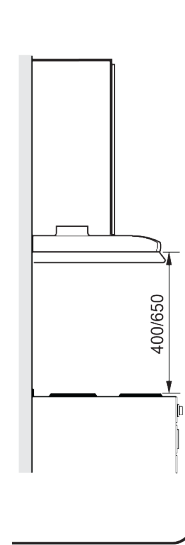
Lyft upp spiskåpan mot aggregatet. Se till att spiskåpan anslutningsstos möter aggregatets anslutning.

Säkerställ att kabeln inte klämms mellan spiskåpan och aggregat.

Skruva fast spiskåpan i aggregatet med de medföljande skruvarna.

6.5 Luftflödesinjustering

Vid installationer mot kanalsystem med höga tryckfall kan spiskåpan behöva strypas. Se sidan 25.



7. Bruksanvisning spiskåpa

7.1 Se vidare i bruksanvisningen som är medlevererad i spiskåpan

7.2 Skötsel - Rengöring

Spiskåpan bör torkas av med våt trasa och diskmedel. Filtret bör rengöras ca 2 gånger i månaden vid normal användning. Blötlägg filter i varmt vatten blandat med diskmedel. Filterkassetten (med filter) kan även diskas i maskin. Någon gång per år bör spiskåpan rengöras invändigt. Torka invändigt med våt trasa och diskmedel. Sätt tillbaka filterkassetten och tryck upp så att den låser fast i snäppena.

Risken för brandspridning ökar om spisflåkten/spiskåpan inte rengörs så ofta som anges.

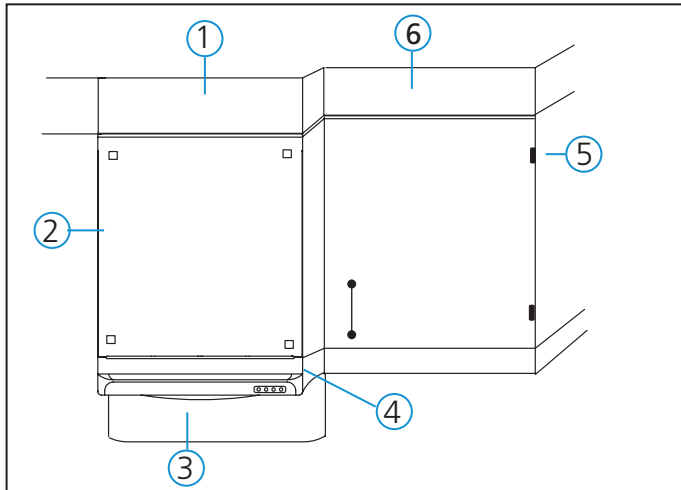
Om spiskåpan inte fungerar

Kontrollera att säkringen är hel. Prova belysning så att du vet vad som inte fungerar. Kontakta din installatör.

8. Montering av täcklucka och Comfortpanel

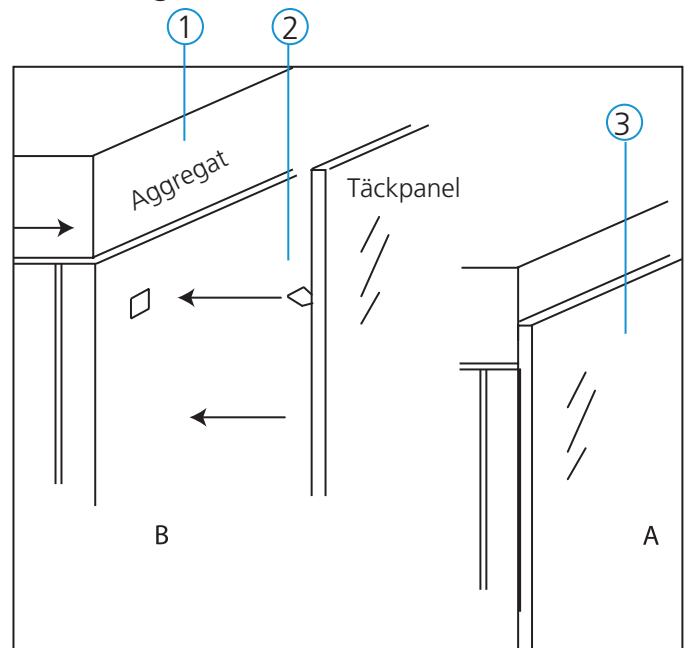
OBS!

Mall för montering av trälucka finns att klippa ut i slutet av manualen.



1. Kanalklädnad
2. Inspektionslucka
3. Kakelplåt
4. Spiskåpa
5. Skåpstomme
6. Takanslutning

Montering av täcklucka



1. Kanalklädnad
2. Inspektionslucka
3. Täckpanel/Skåplucka

9. Comfortpanelen

VIKTIGT!

Comfortpanelen ska placeras i ögonhöjd på en väl synlig och lättåtkomlig plats i bostaden. Tänk på att det är via comfortpanelen användaren ska kunna påverka sitt inneklimat, ändra mellan olika temperaturmodes och flödesinställningar.

Det är även via comfortpanelen som användaren får information om eventuellt larm skulle uppstå.

Montera Comfortpanelen enligt den medföljande anvisningen

OBS!

Comfortpanelen levereras utan kopplingsdosa den beställs som tillbehör med artikelnummer 9000688.

Notera!

Flatkabeln som är 3 meter lång är **korsad**, viktigt att veta om man måste förlänga den.

Överbliven flatkabel rullas ihop och läggs på aggregatet

Obs! Flatkabeln får inte klippas av.

Beskrivning av Comfortpanelen forts.

Drifttagning

En behörig person ska ställa in aggregatets luftflöde med hjälp av mätutrustning. Dimensioneringskurvor för fläkteffekter finns i installationsanvisningen under kapitel "Diagram". Övriga installationsanvisningar finns under kapitel "Igångkörning installation" och kapitel "Inställning av driftsparametrar via Comfortpanel".

Aggregatet får endast användas med filter rekommenderade av Swegon.

Aggregatet bör inte tas i drift innan arbetsmoment med stora mängder slipdamm eller andra föroreningar är klara.

Användning


Comfortpanelen har färgskärm och tre knappar. När panelen inte används intar den ett viloläge.

Comfortpanelen återgår från viloläge till hemmamenyn när någon av knapparna vidrörs.

När Comfortpanelen tas i bruk första gången visas en



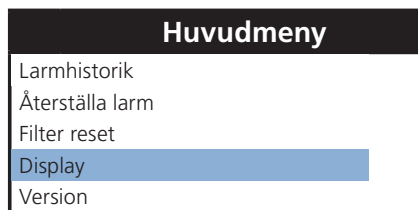
flagga. Gå med pil-ner knappen för att välja flagga. Engelska, Finska eller Svenska. Bekräfta med mittknappen. Om du ångrar dig och vill välja ett annat språk kan du göra det efter att aggregatet har startat.

Under uppstarten visas ett timglas  drygt tre minuter i displayen.

3 Huvudmeny



Det första som visas är en lista bestående av



Displayinställningar visas när man har valt display. Den inställning som är aktuell är markerad med blå färg.



Vill du byta språk?

Gå med pil-ner knappen till "Display". Bekräfta med mittknappen. Välj "Språk" bekräfta. Bläddra bland språkalternativen med **4** upp- och **6** nerpilarna **5**, välj

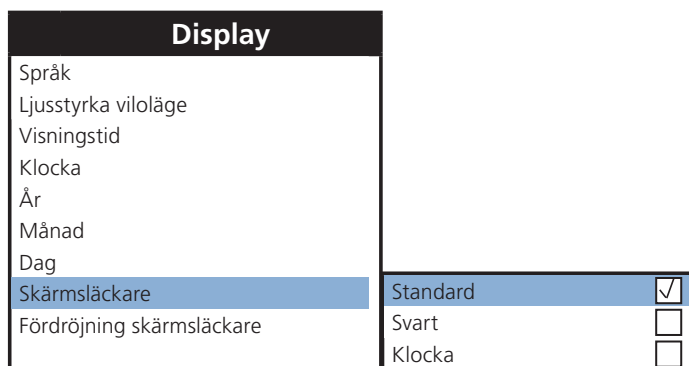
Engelska, Finska eller Svenska bekräfta.

Om du skulle råka välja felspråk och inte behärskar det språk som visas!!!

1. Gå högst upp i listan med pil-uppknappen.
2. Stega ner tre steg och bekräfta.
3. Valet Språk står nu högst upp på listan, bekräfta.

Beskrivning av Comfortpanelen forts.

4. Välj önskat språk igen! Bekräfta
 5. Gå vidare i Displaymenyn och gör inställningar enligt beskrivning på nästa stycke. Du kan alltid gå tillbaka till Hemmamenyn genom att hålla in mittknappen!
- Tryck på pil-ner till "Ljusstyrka viloläge" bekräfta med mittknappen. Ändra med pil-upp eller med pil-ner till önskat värde bekräfta med mittknappen.
 - Gå vidare med pil-ner, till "Visningstid", bekräfta. Sätt en bock i rutan med mittknappen eller klicka bort den om du inte vill att klockan ska synas i Displayen. Bekräfta med mittknappen.
 - Gå vidare med pil-ner, till "Klocka" bekräfta med mittknappen ställ tiden med hjälp av upp/ner pilarna bekräfta. Först ställer man timmar bekräfta med mittknappen, ställ minuter på samma sätt.
 - Gå vidare med pil-ner, till "År" bekräfta med mittknappen ställ året med hjälp av upp/ner pilarna bekräfta.
 - Gå vidare med pil-ner, till "Månad" bekräfta med mittknappen ställ månad med hjälp av upp/ner pilarna bekräfta.
 - Gå vidare med pil-ner, till "Dag" bekräfta med mittknappen ställ dag med hjälp av upp/ner pilarna bekräfta.
 - Gå vidare med pil-ner, till "Skärmläckare" bekräfta med mittknappen sätt en bock i en av de tre rutorna för att få Standard, Svart eller en skärm som enbart visar klocka i Stand by läget. Bekräfta.
 - Gå vidare med pil-ner, till "Fördröjning skärmläckare" bekräfta med mittknappen ställ tiden på fördröjningen med hjälp av upp/ner pilarna bekräfta.
 - När du är klar håll inne bekräftaknappen.
 - Comfortpanelen återgår till hemmamenyn.



Beskrivning av Comfortpanelen forts.

Huvudmeny

Huvudmeny	
Larmhistorik	
Återställ larm	
Filter reset	
Display	
Version	1.0
Manuellt stopp	



- Larmhistorik upp till 20 larm kan visas, det äldsta högst upp på listan. Om man vill radera poster på larmhistoriklistan markera rad och tryck och bekräfta med mittknappen. Välj avbryt eller bekräfta.
- Återställ larm
 1. Tryck på pil-ner till "Återställ larm" bekräfta med mittknappen. Stega med pilknapparna till det larm du vill återställa. Bekräfta larmet med mittknappen.
 2. Avbryt eller bekräfta larmet.
- Filter reset.
 1. Tryck på pil-ner till "Filter reset" bekräfta med mittknappen. Skriv kod 1234 för återställning med pil-upp/nerknapparna, bekräfta för varje siffra.
 2. Exempel: Siffran 1, Pil-uppknapp en gång, bekräfta, siffran 2, Pil-uppknapp två gånger osv. Om du slår in fel kod blåmarkeras raden. Håll inne mittknappen så kommer du till hemmamenyn, börja om igen!
 3. "Filterräknaren nollställs".Avbryt eller bekräfta. "Filtertiden är återställd. Tack för att du byter filter". Comfortpanelen återgår till hemmamenyn
- Version 1.0
- Manuellt stopp
 1. Tryck på Pil-ner till Manuellt stopp, bekräfta med mittknappen.
 2. Bekräfta eller avbryt
 3. Välj Avbryt, aggregatet går tillbaka till huvudmenyn
 4. Välj Bekräfta= Aggregatet stoppas.
 5. Ett timglas visas i displayen.
 6. "Öppna inte inspektionsluckan innan aggregatet har stannat" Aggregatet är stoppat. Bryt spänningen om du skall in i aggregatet.
 7. Omstart bekräfta med mittknappen.
 8. Aggregatet startas
 9. Bekräfta
 10. Under Stopp och uppstarten visas ett timglas under ca. tre minuter

Beskrivning av Comfortpanelen forts.

Obs!

Detta är ett exempel på larmlista för åtgärder se komplett larmlista under kapitel "Larm"

Larm	
1	Används ej
2	Internt brandlarm
3	Används ej
4 A-larm	Rotationsvakt utlöst. Utetemperatur under +5°C
4 B-larm	Rotationsvakt utlöst. Utetemperatur över +5°C
5	Används ej
6	Temperaturgivare defekt
7	Används ej
8 A-larm	Frånluftstemp under börvärde. Utetemperatur under +5°C
8 B-larm	Frånluftstemp under börvärde. Utetemperatur över +5°C
9 A-larm	Tilluftstemperatur under börvärde Utetemperaturen under +7°C
9 B-larm	Tilluftstemperatur avviker från börvärde Utetemperaturen över +7°C
10	Tilluftsflöde under börvärde
11	Frånluftsflöde under börvärde
12 A-larm	TL/FL filter smutsigt
12 B-larm	Byt filter
12 C-larm	Dags att beställa nya filter. Kontakta oss på www.swegonhome-solutions.se

Beskrivning av Comfortpanelen forts.

1 Temperaturreglering



Normal

Varmaste läget och maximal komfort.



Cool

Ingen värme tillåts. Ger svalare inblåsningstemperatur vid varma dagar. Värmeåtervinningen strävar efter att bibehålla inställd temperatur.



Eco

Värmeläge med 1 grader lägre temperatur än normalläge.

I Normal och Eco verkar återvinnaren för maximal värmeåtervinning.

I Cool verkar återvinnaren för att kylåtervinna, då utetemperaturen faller under börvärdet övergår återvinnaren i värmeåtervinningsläge för att bibehålla börvärdet.

Temperatursymbolerna går i en loop valet sker direkt men kan när som helst ändras



→ osv.



Aggregatets olika inställningar görs av installatören vid installationstillfället

I driftsläge Normal eftersträvar aggregatet att bibehålla en temperatur som är 2 grader under inställd temperatur. Då utetemperaturen närmar sig noll börjar eventuell eftervärmare att gå in och tillskottsvärma för bibehållen komfort.

Då driftsläge Cool är valt eftersträvar aggregatet att bibehålla den inställda temperaturen, minus inställd börvärdesförskjutning på sidan 24. Värmeväxlaren går över i kylåtervinning om innetemperaturen är kallare än utetemperaturen. I driftsläge Cool stoppas eftervärme.

I driftsläge Eco fungerar aggregatet på samma sätt som i driftläge Normal, men med en temperatur som är 3 grader under inställd rumstemperatur.

Beskrivning av Comfortpanelen forts.

2 Fläkttreglering



Forcerat

Extra fläktkapacitet. När du behöver ha maximal ventilation. Exempelvis när du badar eller om det är många som ska du-scha! Denna funktion kan även aktiveras via extern brytare.



Borta

Mycket lågt luftflöde och lägre tilluftstemperatur (elbatteriet är blockerat eftersom luftflödet över batteriet är för litet). Används när byggnaden är tom under längre perioder.



Passiv

Lågt luftflöde. Minskar energiförbrukningen genom lägre luftflöde och en lägre tilluftstemperatur (elbatteriet är blockerat eftersom luftflödet över batteriet är för litet).



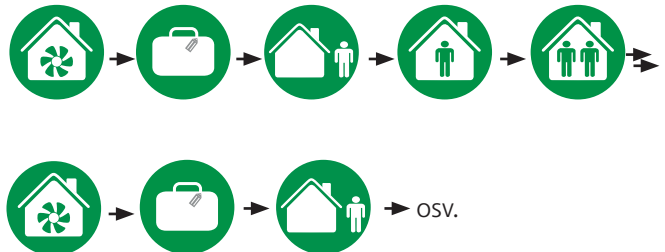
Hemma

Normalt luftflöde. Garanterar att det finns tillräckligt mycket frisk inomhusluft i byggnaden, samt att byggnadskonstruktionen mår bra.



Aktiv

Ökat luftflöde. Kan användas när fler personer än normalt befinner sig i byggnaden eller för att svalka under varma dagar.



Vid låga temperaturer rekommenderar vi inte Passiv och Borta med risk för att larm 9 aktiveras (Tilluft under börvärde) med följd av att kondens kan bildas i aggregat och kanalsystem.

Gäller även vid nybyggnation, eftersom nybyggda hus innehåller mycket fukt och är tätare.

Fläktsymbolerna går i en loop valet sker direkt men kan när som helst ändras.

10. Igångkörning installation



Fara

Säkerställ att spänningen är bruten före underhåll och elarbete.

Arbete med elektriska anslutningar och underhåll får endast utföras av behörig personal och enligt gällande krav och föreskrifter.

10.1 Konfigurering

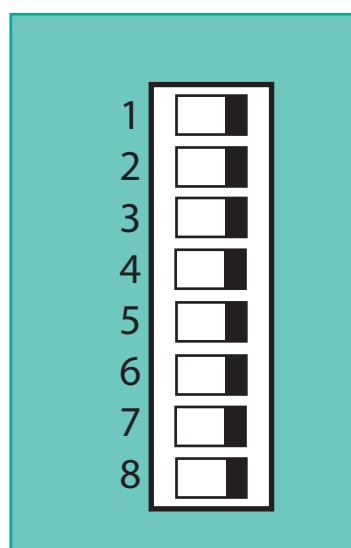
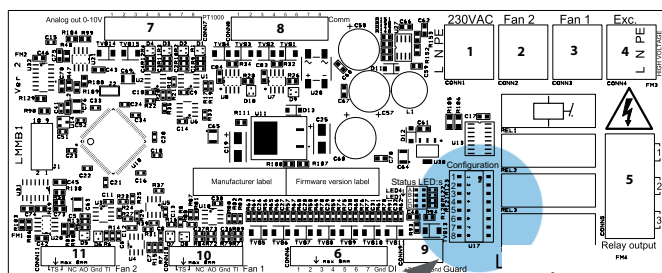
När aggregatet installeras i fastigheten och samtliga enheter anslutits, ska DIP-switcharna konfigureras så att styrenheten vet hur installationen är gjord.

Gör så här:

- Bryt spänningen!
- Öppna inspektionsluckan, använd en stor vanlig spårmejsel.
- Demontera styrlådans lock. Använd en Torx T20 mejsel.
- Konfigurera aggregatet med de funktionerna som är aktuella, se tabellen längst ner på sidan. DIP-switcharna ser du markerade med blå cirkel på styrkortet, se illustration nedan.

- DIP-switch 1 - elbatteri installerat ja/nej.
- DIP-switch 4 - val av tilluftsfläkt F1/F2.
- DIP-switch 5 - serviceintervall. Filterlarmet larmar 1 månad före inställd larmtid. Tiden för servicelarm är valbar (5/11 mån).
- Sätt DIP-switch 6 Normal/Fabriksinställning.
- Sätt DIP-switch 7 luftinjustering Aktiv.
- Sätt tillbaka inspektionsluckan. Styrklackarna på luckan ser till att den hamnar på rätt plats. Gå till nästa sida och fortsätt installationen!

Dip-switchar på styrkortet



Reglaren är vänsterställda i tabellen

Switch nummer	Funktion	Läge vänster	Läge höger
1	Elbatteri installerat	Nej	Ja
2	Används ej		
3	Används ej		
4	Val av tilluftsfläkt	F2	F1
5	Serviceintervall	5 mån	11 mån
6	Valt parameterset	Normalt	Fabriksinställning
7	Luftinjustering/comfortpanel för parameterinställning	Inaktiv	Aktiv
8	Fabrikstest, ska alltid vara i läge vänster.		

10.2 Aggregatet har 5 olika driftlägen, av vilka Hemma, Borta och Forcering ska justeras in:

- **Forcering** (max flöde)
- Aktiv (aggregatet beräknar själv aktivt flöde)
- **Hemma** (normalt flöde)
- Passiv (aggregatet beräknar själv passivt flöde)
- **Borta** (min. flöde)

Vinterjusteringsfunktion

- Om aggregatet ej är utrustat med eftervärmningsbatteri eller om batteriets kapacitet inte räcker kan denna funktion väljas.
- Aggregatets frånluftsfläkt ökar då 0-20% (ställbart) för att höja energiutbytet i värmeväxlaren och på så vis höjs inblåsningstemperaturen.

Braskaminsfunktionen

- Via en extern ingång på styrkortet kan denna funktion aktiveras, se sidan 31 CONN5 Plint 1 och 2.
- Frånluftfläktens styrsignal minskar då med 0-20% (ställbart), så länge denna ingång är aktiverad.
- Härigenom bildas ett övertryck i fastigheten för att hjälpa till vid uppstart av braskamin.
- Rekommenderad tid på funktionen är 0-30 minuter.

Glöm inte att:

Fylla i de injusterade värdena i protokollet Driftparametrar på sida 34, samt den lilla tabellen i Snabbguiden. Informera slutligen slutanvändaren om vad som är gjort!



11. Inställning av driftsparametrar via Comfortpanel

Sätt i stickproppen.

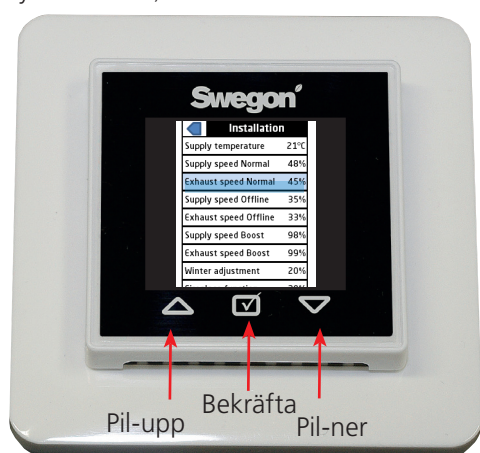


- Sätt i stickproppen.
- Under uppstarttidens 3 minuter visas ett timglas i displayen.
- Inga Justeringar kan göras under den tiden.



Inställningar via DIP-switch 7

När DIP-switch 7 sätts i aktivt läge får Comfortpanelen en annan funktion, och används för parameterinställning och luftjustering. En symbol i form av ett verktyg syns i displayen under tiden aggregatet läser in de olika parametrarna (ca. fyra minuter.)



Ändra parametrar och värde med upp/ned-pilarna bekräfta med mittknappen

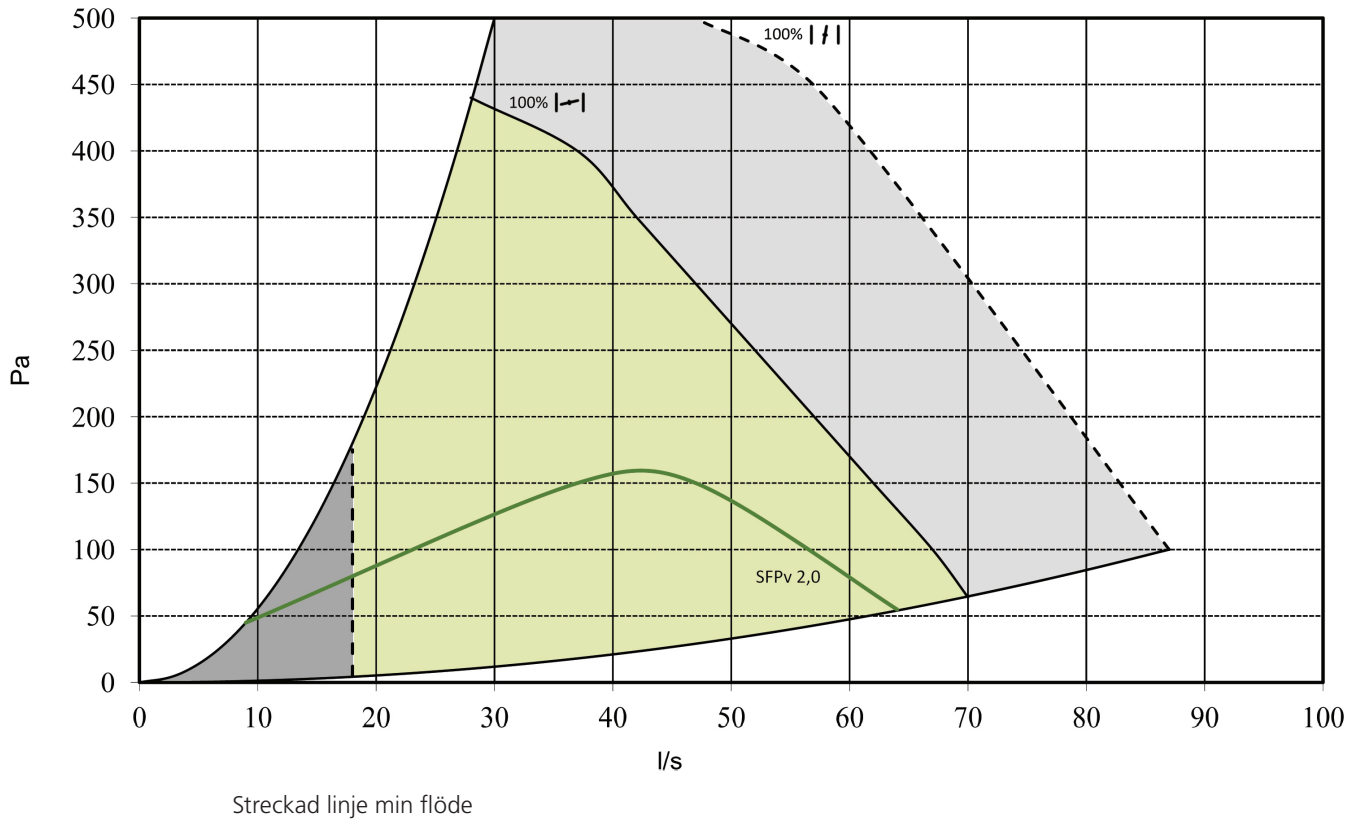
Gör så här:

- Tryck på pil-ner knappen
- Bekräfta den parameter du vill justera med mittknappen
- Ändra med pil-upp eller med pil-ner till önskat värde bekräfta med mittknappen.
- Gå vidare med pil-ner, bekräfta den parameter du vill justera, justera bekräfta.
- Gör på samma sätt med alla parametrar du vill ändra.
- **Justera in parametrarna med beskrivning av parametrar i tabellen.**
- Fyll i tabellen på 35 sidan, samt tabellen i Snabbguiden.
- När du är klar håll inne bekräftaknappen
- Displayen visar återigen verktygssymbolen
- Klart!
- **Dra ur stickproppen när alla parametrarna är inställda.**
- Öppna luckan.
- Slå över DIP-switch 7 till Inaktiv (läge vänster).
- Kontrollera att inga lösa föremål eller verktyg är glömda i aggregatet.
- Sätt tillbaka styrkortsluckan och inspektionsluckan.

Driftsparametrar

Parameterinställning	Fabriksinställning	Justerbart område
Ställs in på husets rumstemperatur	21°C	15-25°C
Tilluft Hemmaflöde	50%	35-99%
Gör så här: Ställ in flöde, mät och justera.		
Frånluft Hemmaflöde	70%	35-99%
Gör så här: Ställ in flöde, mät och justera.		
Tilluft bortaläge	20%	20-99%
Gör så här: Ställ in flöde, mät och justera.		
Frånluft bortaläge	40%	20-99%
Gör så här: Ställ in flöde, mät och justera.		
Tilluft Forcerat flöde	65%	35-99%
Gör så här: Ställ in flöde, mät och justera.		
Frånluft Forcerat flöde	85%	35-99%
Gör så här: Ställ in flöde, mät och justera.		
Vinterjustering frånluft	10%	0-20%
Gör så här: Ställ in frånluftflöde, mät och justera.		
Braskamin reducerad frånluft	10%	0-20%
Gör så här: Ställ in frånluftflöde, mät och justera.		
Cool funktion	5°C	0-10°C
Negativ förskjutning av börvärde.		

12. Diagram



Luftflödesbalans för aggregat med spiskåpa

Mät och justera in parametrarna med komfortpanelen, se beskrivning och parametrar i tabell på sidan 24. Kontrollmät tilluft-, och frånluftsflödet med spiskåpan i aktiverat läge. Frånluftsflödet ska motsvara tilluftsflödet eller något större.

Är frånluftsflödet mindre i förhållande till tilluftsflödet så kompenseras detta genom att montera strypbricka gällande Disco kåpan REXZ-30-11-110233 i spiskåpanns spjälldel. Strypbrickan minskar luftsflödet genom spiskåpan och höjer trycket i frånluftskanalen varvid ett större frånluftsflöde erhålls.

Vid Dance kåpan, justera spjällbladet på ställskruven. Felaktig flödesbalans kan leda till att aggregatet stoppar på larm 9, tilluftstemperatur under börvärde.

VIKTIGT!

Vid låga utetemperaturer ska aggregatet köras i driftsläget normal ventilation, detta säkerställer att eventuell eftervärmare är i drift och att luftomsättningen är tillräcklig*.

Vill man säkerställa att luftflödet inte understiger en lägsta nivå på exempelvis 0,35 l/s/m² kan aggregatet vid injustering ställas så min-, och normalflöde har samma värde, eller med några procent mer normalflöde.

För låg luftomsättning eller felaktig flödesbalans kan innebära att kondensering uppstår i värmeväxlaren vid låga utetemperaturer, finns tecken på kondensutfällning kring växlaren är detta en signal på att luftomsättningen är otillräckligt, eller att tilluftsflödet är större än frånluftsflödet. Detta kan leda till fukt och risk för stora skador som följd.

13. Start & Stopp

13.1 Startsekvens av aggregatet



När aggregatet är i uppstartsfasen, visas ett timglas cirka 3 minuter i displayen. Aggregatet startar därefter med de injusterade parametrarna.

Drift med elektriskt eftervärmningsbatteri

- Styrkortet konstanthåller temperaturen med hjälp av tilluftsgivaren som placerats i kanal efter batteriet.
- Regleringen sker i sekvens. Värmeväxlaren återvinner värmen i frånluften för att förvärma tilluften.
- När inte tilluften upp i rätt temperatur får elbatteriet sin startsignal för att hjälpa till att nå rätt tilluftstemperatur.

Viktigt

Då aggregatet utrustats med elektrisk eftervärmare ska alltid normalflödet injusteras större än min.flödet vid elbatteri enligt diagram på sidan 25. (Streckad linje.)

Elinstallation

Aggregatet ska anslutas till ett lätt åtkomligt 230V jordat eluttag. Vid anslutning av kablar till aggregatets anslutningskort ska dessa dras genom gummimembranet. Vi rekommenderar jordfelsbrytare.

Till installatören

Överlämnande till kund eller utsedd kontaktperson. När aggregatet är installerat, parametrarna injusterade och igångkörningsprotokollet är ifyllt ska också kundens Snabbguide fyllas i med motsvarande parametrar.

Informera kunden om komfortpanelens funktioner och de injusterade parametrarna.

Innan systemet startas

När installationen är slutförd ska följande kontrolleras:

Aggregatet är installerat enligt anvisningarna.

Kablar är korrekt dragna.

Ljuddämpare är installerade.

Alla kanaler är isolerade.

Inget luftläckage finns i kanalsystemet.

Extern utrustning är ansluten.

Aggregatet är korrekt konfigurerat.

Att inga verktyg har glömts kvar inne i aggregatet.

Alla mätvärden är dokumenterade och sparade.



Varning

Notera att aggregatets roterande delar inte stannar på en gång efter att den fasta installationen har kopplats bort.

13.2 Stoppsekvens av aggregat

Stopp av aggregat med elektriskt eftervärmningsbatteri

På aggregat utrustade med elbatteri finns en säkerhetsfunktion som förhindrar att aggregatets elbatteri överhettas vid externt stopp. Då aggregatet stoppas manuellt går fläktarna ytterligare tre (3) minuter för att kyla elbatteriet innan aggregatet stängs av.

13.3 Manuellt stopp

Tryck på Pil-ner till Manuellt stopp, bekräfta med mitt knappen. Bekräfta eller avbryt

1. Välj Avbryt, aggregatet går tillbaka till huvudmenyn
2. Välj Bekräfta= Aggregatet stoppas.
3. Ett timglas visas i displayen.
4. "Öppna inte inspektionsluckan innan aggregatet har stannat" Aggregatet är stoppat. Bryt spänningen om du skall in i aggregatet.
5. Omstart bekräfta med mittknappen.
6. Aggregatet startas
7. Bekräfta



Under Stopp och uppstarten visas ett timglas under ca. tre minuter

14. Larm

3

14.1 Styrsystemet övervakar aggregatets funktioner.

Pop-up listan visar i klartext vilken funktion som har orimliga värden

- A-larm stoppar aggregatet
- B-larm stoppar ej aggregatet förrän larmet övergår till A-larm.
- C-larm är ett filterlarm som larmar 1 månad före inställd larmtid
- Tiden för servicelarm är valbart (5/11 mån). Detta sker genom inställning av DIP-switch nr. 5, se sidan 21.
- Larmet övergår till B-larm när sex eller tolv (6/12) månader uppnåtts.
- **Larmet övergår till A-larm efter ytterligare en tid (7/13 mån), som då stoppar aggregatet!**

14.2 Filterbyte

1. Ett meddelande visar att det är dags att beställa filter. www.swegonhomesolutions.se (C-larm)
2. Ytterligare ett meddelande visar Filterbyte (B-larm)
3. Om filtren inte byts inom en månad stoppas aggregatet. (A-larm)

14.3 Återställning av filterlarm

Vid filterbyte/Service eller när aggregatet ej larmat går det att nollställa tiden för larm genom att välja "Filter reset" i menyn. Tryck på Pil-ner knappen för att komma till Huvudmenyn.

Tryck på pil-ner till "Filter reset" bekräfta med mittknappen. Skriv kod 1234 för återställning med pil-upp/ner knapparna, bekräfta för varje siffra.

Exempel: Siffran 1, Pil-uppknapp en gång, bekräfta, siffran 2, Pil-uppknapp två gånger osv. Om du slår in fel kod blåmarkeras raden. Håll inne mittknappen så kommer du till hemmamenyn, börja om igen!

"Filterräknaren nollställs" Tack för att du bytt filter
Avbryt eller bekräfta.

14.4 Comfortpanel

Om aggregatet erhållit ett larm som inte återställts, indikeras samma larm då det åter spänningssätts. Larm som innebär att aggregatet stoppas förhindrar att aggregatet startar då det åter spänningssätts

14.5 Larm/Felsökning

Larm visas i displayen med aktuellt text. För mer information om larm, se larmlista på sidan 28.

Bekräfta återställ larmet genom att följa texten på skärmen.



A-larm (stoppar aggregatet)

B-larm (varning övergår till A larm om det inte åtgärdas)

C-larm (påminnelse om att beställa filter)

Om ett larm visas i Displayen indikeras det med en eller två varningstrianglar beroende på larmets art.

Filterlarm (C-larm)

När "Dags att beställa filter" visas i displayen är det en förvarning om att filtren ska bytas!

Formulär för filterprenumeration finns på vår hemsida: www.swegonhomesolutions.se.

Eller kontakta oss så skickar vi blankett till dig.

Du kan även beställa filter genom att kontakta din installatör.


Om inte filtren byts kommer aggregatet att stoppa efter en viss tid!

14.6

 = A larm (stoppas aggregatet)

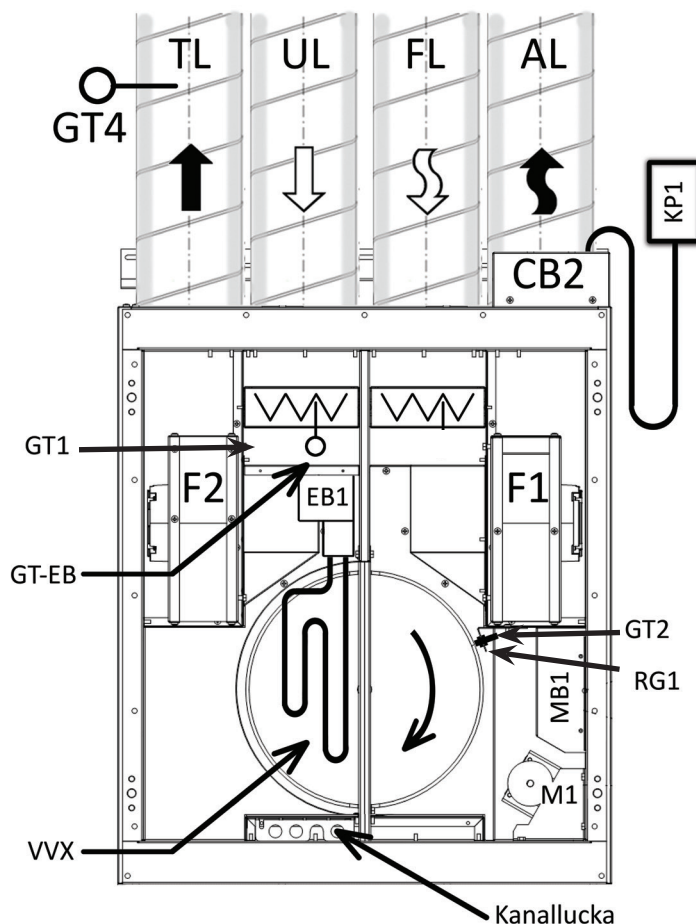
 = B larm (varning övergår till A larm om det inte åtgärdas))

C larm (beställ filter)

 Inga åtgärder får utföras innan aggregatet stoppats och spänningen är bruten!		
Alla fel som indikeras måste kontrolleras och åtgärdas!		
Displayen visar i klartext vilket larm som har löst ut, och hur man återställer larmet		
Larm nr.	Innebörd	Till Serviceteknikern:
1	Används ej	
2 A-larm	Internt brandlarm	Kontrollera aggregatets inre delar och anslutningar/kablar till temperaturgivare. Larmet stoppar aggregatet vid övertemperatur på temperaturgivare.
3	Används ej	
4 A-larm	Rotationsvakt utlöst Utetemp under +5°C	Kontrollera att: rotorn snurrar lätt, funktion på drivrem, rotorvakt indikerar samt kablage.
4 B-larm	Rotationsvakt utlöst Utetemp över +5°C	Kontrollera att: rotorn snurrar lätt, funktion på drivrem, rotorvakt indikerar samt kablage.
5	Används ej	
6 A-larm	Temperaturgivare defekt	Kontrollera anslutningar/kablage eller byt givare.
7	Används ej	
8 A-larm	Frånluftstemperatur under börvärde Utetemp under +5°C	För låg frånluftstemperatur och aggregatet har inte tillräckligt med energi att återvinna. Kontrollera frånluftstemperaturen och frånluftskanalens täthet/isolering.
8 B-larm	Frånluftstemperatur under börvärde Utetemp över +5°C	För låg frånluftstemperatur och aggregatet har inte tillräckligt med energi att återvinna. Kontrollera frånluftstemperaturen och frånluftskanalens täthet/isolering.
9 A-larm	Tilluftstemperatur under börvärde under utetemperaturen +7°C	Kontrollera följande - Comfortpanelen är inställd på driftsläge: Normal. - Funktion värmeväxlare och överhettningsskydd batteri. - Uppträder larmet i samband med aktiverad spiskåpa så är detta ett tecken på att frånluftsfloppet är för lågt. Se flödesbalans på sidan 24. - Kontrollera husets flödesbalans (5-10% undertryck).
9 B-larm	Tilluftstemperatur avviker från börvärde över utetemperaturen +7°C	Kontrollera värmeväxlarens funktion och överhettningsskydd batteri.
10 A-larm	Tilluftsfloppet under börvärde	Kontrollera tilluftsflyktens funktion. Kontrollera tilluftens kanalsystem.
11 A-larm	Frånluftsfloppet under börvärde	Kontrollera frånluftsflyktens funktion. Kontrollera frånluftens kanalsystem.
12 A-larm	TL/FL filter smutsigt	Aggregatet stoppar pga smutsiga filter.
12 B-larm	Byt filter	Filterlarm - aggregatet stoppar om en månad om inte filter byts.
12 C-larm	Dags att beställa nya filter. Kontakta oss på www.swegonhomesolution.se	Indikerar att filter skall bytas, påminnelse om att beställa nya filter.

15. Aggregatets komponenter

Exempel på Vänsterinspektion



Tilluftsriktningen

GT1	Givare temperatur, uteluft
VVX	Värmeväxlare
F2	Fläkt 2 (alltid till vänster från inspektionssidan sett)
EB1	Elbatteri
GT-EB	Överhettningsskydd elbatteri
GT4	Givare temperatur, tilluft

Luftflöden

UL	Uteluft
TL	Tilluft

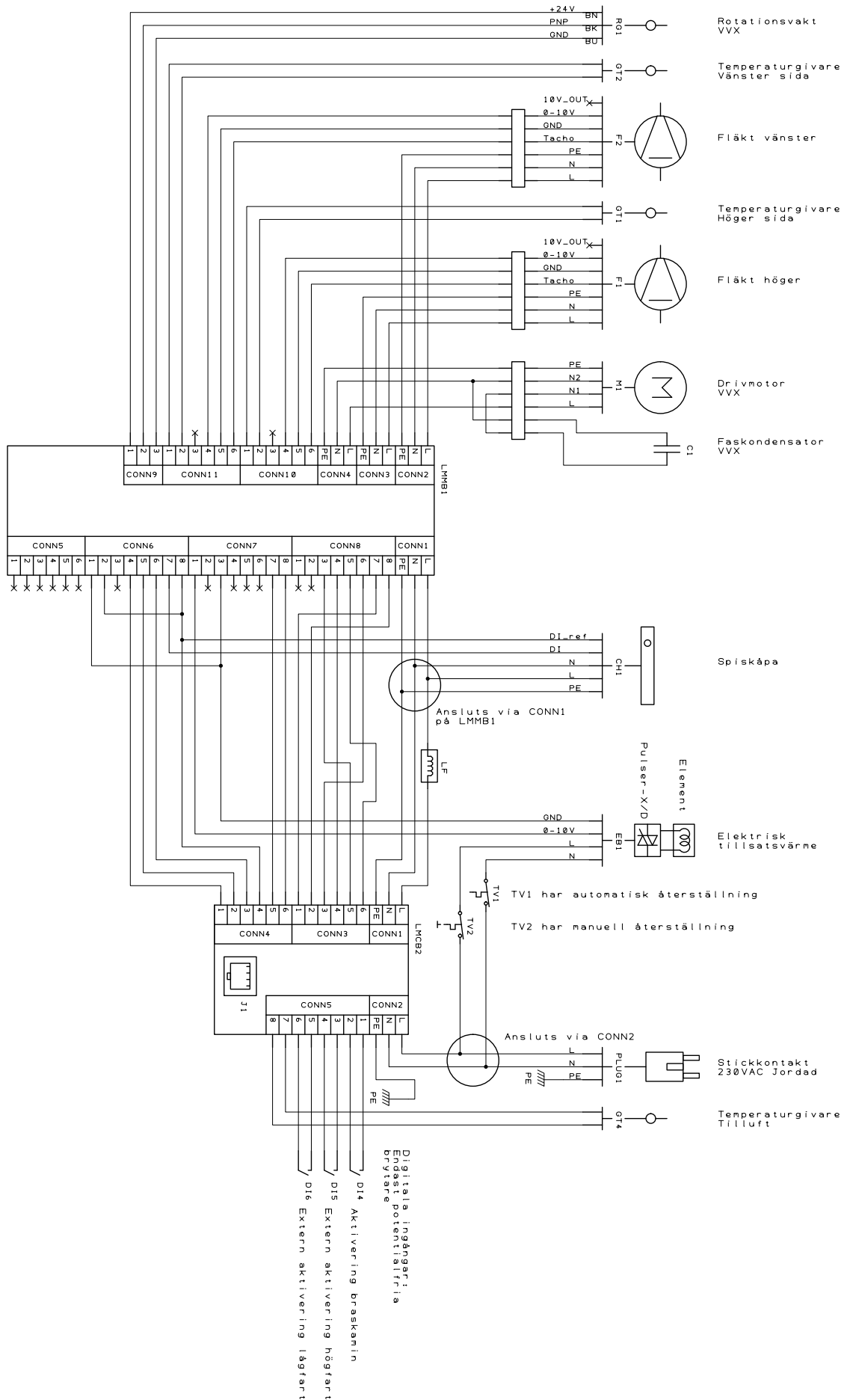
Frånluftsriktningen

GT2	Givare temperatur, frånluft
VVX	Värmeväxlare
RG1	Rotationsvaktsgivare
MB1	Styrenhet
M1	Värmeväxlmotor
CB2	Anslutningskort
KP1	Comfortpanel
F1	Fläkt 1 (alltid till höger från inspektionssidan sett)

Luftflöden

FL	Frånluft
AL	Avluft

16. Kopplingschema



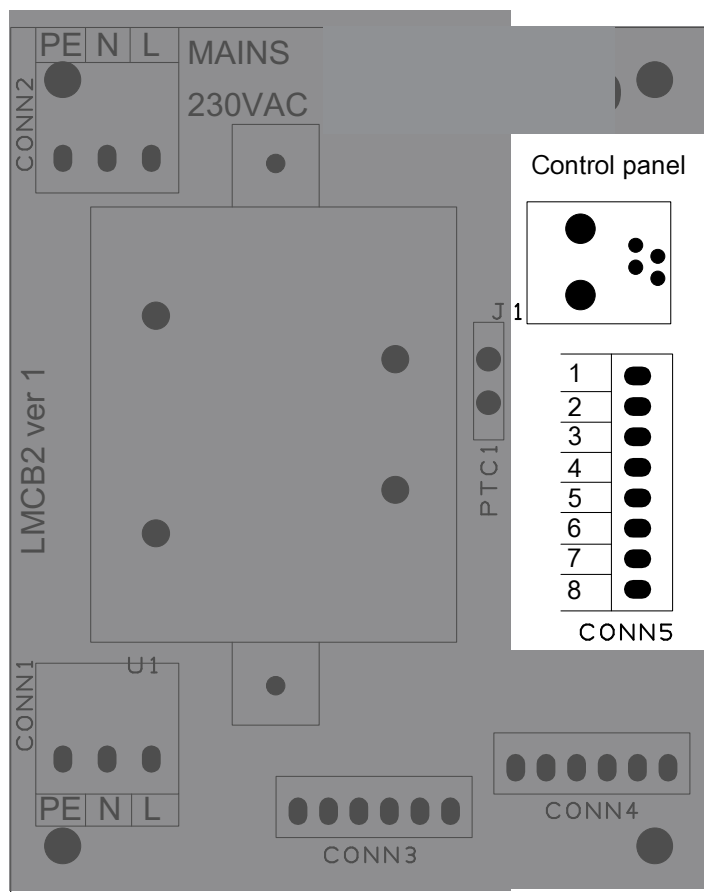
17. Anslutningskort



Fara

Säkerställ att spänningen är bruten före underhåll och elarbete.

Arbete med elektriska anslutningar och underhåll får endast utföras av behörig personal enligt gällande krav och föreskrifter.



- Manuellt stopp
1. Tryck på Pil-ner till Manuellt stopp, bekräfta med mitt knappen.
 2. Bekräfta eller avbryt
 3. Välj Avbryt, aggregatet går tillbaka till huvudmenyn
 4. Välj Bekräfta= Aggregatet stoppas.
 5. Ett timglas visas i displayen.
 6. "Öppna inte inspektionsluckan innan aggregatet har stannat" Aggregatet är stoppat. Bryt spänningen om du skall in i aggregatet.
 7. Omstart bekräfta med mittknappen.
 8. Aggregatet startas
 9. Bekräfta
 10. Under Stopp och uppstarten visas ett timglas under ca. tre minuter

Funktion

Information

		Funktion	Information
CONN5	1	G	Aktivering braskamin, normalt öppen
	2	G0	Endast potentialfri brytare
	3	G	Extern aktivering högfart, normalt öppen
	4	G0	Endast potentialfri brytare
	5	G	Extern aktivering lågfart, normalt öppen
	6	G0	Endast potentialfri brytare
	7	Svart	Temperaturgivare tilluft
	8	Vit	PT1000-givare
J1		Anslutning komfortpanel, modularkontakt	

18. Tillsyn & underhåll.



Fara

1. Tryck på Pil-ner till Manuellt stopp, bekräfta med mitt knappen.
2. Bekräfta eller avbryt
3. Välj Avbryt, aggregatet går tillbaka till huvudmenyn
4. Välj Bekräfta= Aggregatet stoppas.
5. Ett timglas visas i displayen.
6. "Öppna inte inspektionsluckan innan aggregatet har stannat" Aggregatet är stoppat. Bryt spänningen om du skall in i aggregatet.
7. Omstart bekräfta med mittknappen.
8. Aggregatet startas
9. Bekräfta
10. Under Stopp och uppstarten visas ett timglas under ca. tre minuter

Tillsyn & Underhåll ska utföras 2 ggr/år

Förutom allmän rengöring & underhåll ska följande punkter utföras:

Se till att spänningen är bruten innan arbetet påbörjas.

Kontroll av roterande värmeväxlare ska utföras två gånger per år, lämpligen höst och vår.

Kontrollera att värmeväxlaren roterar fritt.

Kontrollera att värmeväxlaren inte är igensatt, om så är fallet gör rent med tryckluft eller ljummet vatten

Kontrollera drivremmens kondition efter sprickor och tecken på slitage.

Kontrollera drivremmens spänning, byt vid behov eller om remmen slirar.

Kontroll av fläktar ska utföras en gång/år

Ljud och vibrationer från fläkten är tecken på obalans och betyder oftast att fläkten behöver rengöras eller bytas.

Vid behov rengör fläktarna med en mjuk torr trasa eller annat mjukt material. Använd inte vatten!

Var försiktig eftersom fläktarna är noga balanserade!

Var noga att få bort eventuella beläggningar på fläktvingarna, detta ger upphov till obalans och skador på lagren.

Byt fläkt om inte ljudet eller vibrationerna upphör.

Elvärme

Vid elbatteri, kontrollera att luften kan passera fritt över batteriet, samt att inte värmeelementen är smutsiga.

Service och reparationer, utöver normal skötsel, ska utföras av fackman eller vid elektriska ingrepp, behörig elektriker.

Säkerställ att spänningen är bruten före underhåll och elarbete.

Smutsiga element kan orsaka otrevlig lukt och i värsta fall brand!

Lufthastigheten över batteriet ska överstiga 1,5 m/s.

Filterlarm

Vid filterlarm ska filterbyte göras.

Vi rekommenderar att man byter filtren en till två gånger/år.

Stäng av aggregatet innan bytet sker. Dammsug filterdelen innan nya filter sätts in. Återställning av filterlarm se sidan 27.

Aggregat anslutet till spiskåpa

Se till att spänningen är bortkopplad innan arbetet påbörjas!

Torka bort fett och smuts som samlats i anslutning till luftspänningen från spiskåpan med fuktad trasa och diskmedel.

Aggregatet kan vara utfört med höger eller vänsterinspektion.

Beroende på inspektionssida går spiskåpan luftström framför eller bakom värmeväxlaren.

Då luftspänningen från spiskåpan är på baksidan kan värmeväxlaren demonteras för enklare åtkomst.

Rengör fläkten enligt ovanstående beskrivning.

Skötsel och rengöring av spiskåpan framgår på sidan 13

19. Serviceschema

Funktion	6-mån Service	Datum Signatur	12-mån Service	Datum Signatur
Aggregathölje	Rengöring filterintag. Rengöring av fett och smuts från spiskåpa.		Rengöring filterintag. Kontrollera inspektionsluckans tätningssyta. Rengöring av fett och smuts från spiskåpa.	
Filter	Kontroll samt eventuellt byte av filter.		Byte av filter.	
Roterande VVX	Allmän översyn, funktionskontroll, kontroll av tätningar, kontrollera nedsmutsning. Rengör vid behov.		Allmän översyn, funktionskontroll, kontroll av tätningar, kontrollera nedsmutsning. Rengör vid behov.	
Fläkt	Allmän översyn, kontroll av nedsmutsning och lager.		Rengöring av fläkthjul, kåpa och aggregathölje, kontroll av lager.	
Styrsystem	Funktionskontroll.		Funktionskontroll.	
Överlämnande till kund eller utsedd kontaktperson	Genomgång av information av utförd service.		Genomgång av information av utförd service.	
Återrapportering	Skriftlig återrapportering och sammanställning av materialåtgång. Service-rapport skickas till kund.		Skriftlig återrapportering och sammanställning av materialåtgång. Servicerapport skickas till kund.	

20. Protokoll utbytesaggregat

Innan utbyte av aggregat sker, mät och notera befintligt luftflöde/tryck i samtliga anslutande kanaler.

	Befintligt värde l/s	Befintligt värde Pa
TL hemmaflöde/tryck		
FL hemmaflöde/tryck		
UL hemmaflöde/tryck		
AL hemmaflöde/tryck		
(TL borta flöde/tryck)		
(FL borta flöde/tryck)		
(TL forcerat flöde/tryck)		
(FL forcerat flöde/tryck)		
(Braskamin reducerad FL)		
Ljud till omgivning i normalläge (dbA)		
Övrigt		
Signatur/Datum		

.....

21. Protokoll driftparametrar

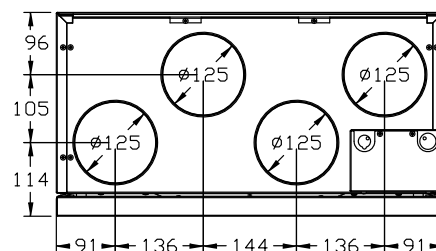
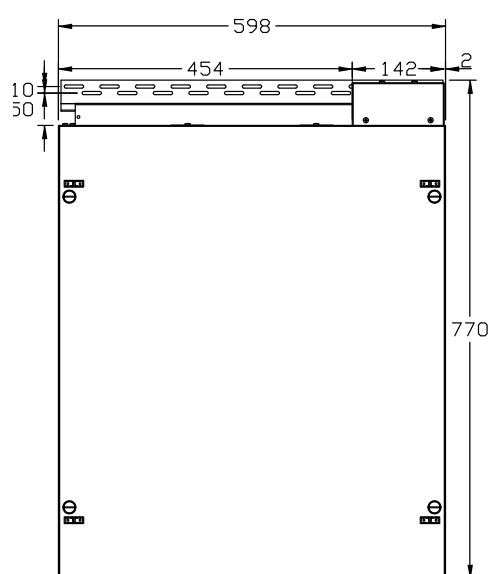
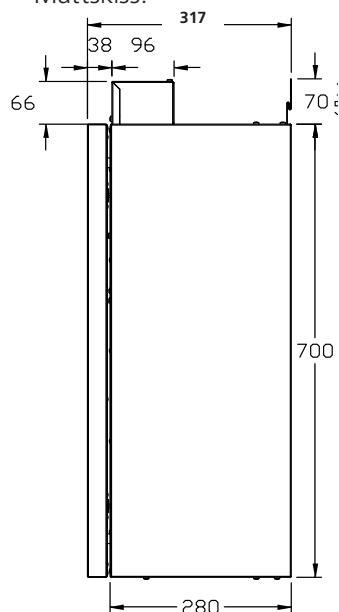
Serienummer/typbeteckning				
Parameter	Parameterinställning	Justerbart område	Injusterat värde	l/s
0	Önskad rumstemperatur	15-25	°C	l/s
1	Tilluft hemmaflöde	35-99	%	l/s
2	Frånluft hemmaflöde	35-99	%	l/s
3	Tilluft borta flöde	20-99	%	l/s
4	Frånluft borta flöde	20-99	%	l/s
5	Tilluft forcerat flöde	35-99	%	l/s
6	Frånluft forcerat flöde	35-99	%	l/s
7	Vinterjustering forcerad frånluft	0-20	%	l/s
8	Braskamin reducerad frånluft	0-20	%	l/s
9	Cool funktion	0-10	°C	l/s
Övrigt				
Signatur				
Datum				

.....

23. Tekniska data

Modell	CASA R2 Comfort 400W elvärmare	CASA R2 Comfort 700W elvärmare
Märkspänning	230V, 50Hz	230V, 50Hz
Säkring A	10	10
Märkeffekt total W	650	950
Belastning (Max) A	2,8	4,1
Radialfläkt, Typ	F-Hjul	F-Hjul
Filterklass till/från	F7/F7	F7/F7
Filtermått BxHxD mm	245x135x45	245x135x45
Vikt kg	45	45
Kanalanslutning mm Ø, muff	125	125
Hölje utsida	Stålplåt Aluzink pulverlackerad vit	Stålplåt Aluzink pulverlackerad vit
Färgkod	RAL9010	RAL9010
Korrosionsklass utsida enligt Q/1 VVS AMA-98	C4	C4
Hölje insida	Stålplåt Aluzink	Stålplåt Aluzink
Korrosionsklass insida enligt Q/1 VVS AMA-98	C3	C3
Stenullsisolering mm densitet m ³	30/50 100 kg	30/50 100 kg
Täthetsklass enligt VVS AMA-98	L2	L2
IP klass	21	21

Måttskiss:



Måttangivelse fäste kökslucka
Till aggregatet medföljer snäppfästen för kökslucka. På sidan 42 finns hålmall för trälucka.

24. Tillbehör

TB00046 Kopplingsur 1-kanals

TB00047 Kopplingsur 2-kanals

för styrning av CASA Comfort

- Logisk och enkel programmering
- Överskådliga menyer och tydlig kontrast
- Bakgrundsbelyst skärm
- Automatisk omställning för sommar/vintertid
- Matningsspänning 230V
- Kapsling TB00048 som tillval

Beskrivning:

Avsedda för montage på DIN-skena och finns i utförande om 1- eller 2- kanaler med dygn och veckoprogram. Logisk och enkel textorienterad programmering, med överskådliga menyer. Tydlig text med hög kontrast på bakgrundsbelyst skärm. Programmering via fyra ergonomiska knappar med generöst utrymme emellan.

Användningsområde

Kopplingsuret används för att enligt inställda tider välja aggregatets inställda flödeslägen mellan normal, max-, eller borta flöde.

Funktionsalternativ:

Kopplingsuret kan kopplas och programmeras efter flera principer beroende på önskad funktion i aggregatet.

Hemma - Forcerad fart

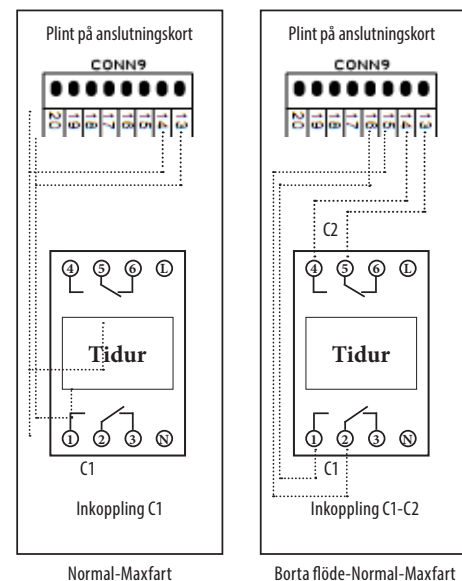
Aggregatet går i hemma läge till slutning i kopplingsuret sker. Aggregatet går då till inställt flöde för forcerad fart. Inställd fläkt hastighet för forcerad fart kan vara både högre och lägre än fläkt hastigheten för hemma flödet, dock ej lägre än 35%. Tillskott för värme och kyla är i aktivt läge vid hemma och forcerad fart.

Hemma - Borta flöde

Aggregatet går i normalläge till slutning i kopplingsuret sker. Aggregatet går då till inställt flöde för borta flöde. Inställd fläkt hastighet för borta flöde kan vara både högre och lägre än fläkt hastigheten för hemmaflödet, dock ej lägre än 20%. Tillskott för värme och kyla är stoppad vid borta flöde.



OBS! Endast potentialfri slutning på anslutningskortet i aggregatet



Exemplen visar TB00047 Kopplingsur 2-kanals

Borta flöde-Hemma-Forcerad fart (2-kanals kopplingsur)

Aggregatet går i hemmaläge till slutning i kopplingsuret sker. Aggregatet går då till inställt flöde för forcerad fart eller borta flöde beroende på vilken kanal som aktiveras. I exempelvis en butik kan aggregatet programmeras att gå på borta flöde nattetid, hemmaläge vardagar 10-18 och forcerad fart under helger 10-18 då det är hög belastning i butiken.

Övertidstimer-Behovstyrning

Om aggregatet installeras med programmerade driftstider så uppstår ibland behov av att kunna överstyra programmerade tider. En övertidstimer kan anslutas parallellt med kopplingsuret på maxfartsgången, och aggregatet går då på forcerad fart när övertidstimeren är aktiverad.

TB00026

Förlängningsdel mot tak 220-300 mm

för CASA R2 Comfort

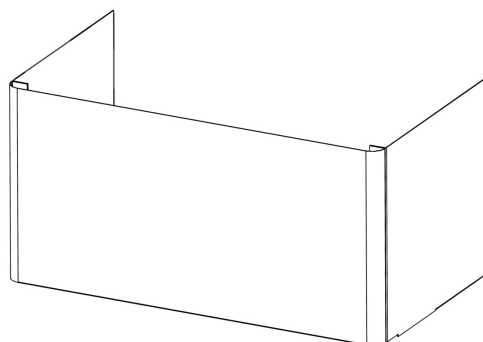
Förlängningsdelen fästs i aggregatet via de nyckelhålsformade hålen i sidoplåtarnas nederkant. Konstruktionen består av tre sidor där frontpanelen (3) är löstagbar för lätt åtkomst och är avsedd att användas för inklädnad av ventilationskanalerna på CASA R2 Comfort.

Förlängningsdelen kan användas i de fall kanaler går rakt upp genom taket eller då de är vinklade åt sidorna ovanför aggregatet.

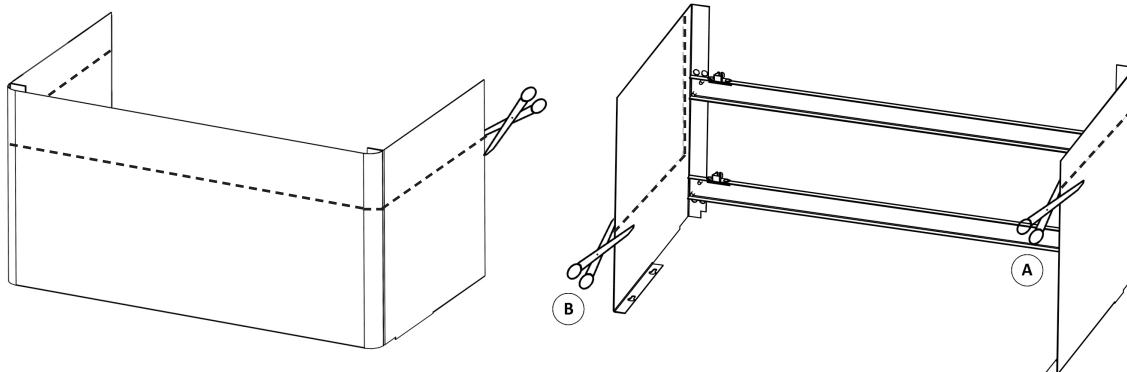
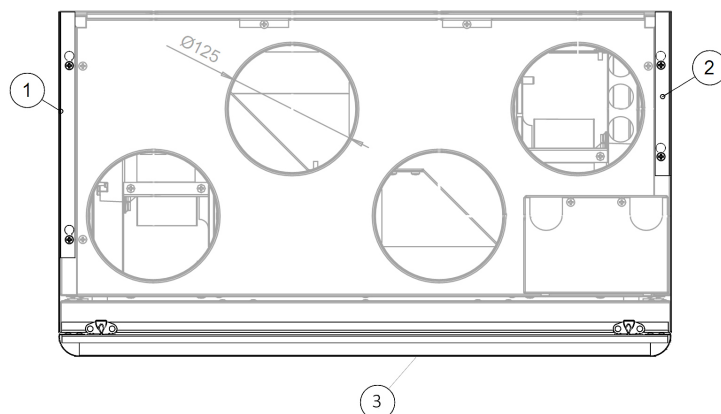
Levereras i vit RAL9010 pulverlackerat utförande i samma kulör och glans som spiskåpa 9000201 och täckpanel TB00015.

Förlängningsdelens sidor (1/2) och frontpanelen (3) är försedda med en klippmån på 80 mm (A). Detta gör att höjden kan anpassas från 220 mm upp till 300 mm. Sidorna kan även anpassas med urtag (B) då kanalinstallationen utförs i sidled. Frontpanelen monteras med snäppfästen vilket gör den lätt att montera och ta loss vid inspektion.

- Kan anpassas i höjddled 220-300 mm
- Förenklar inspektion och åtkomst
- Ger mer utrymme för isolering
- Monteras av ventilationsentreprenören, ingen återläggning
- Stilrent intryck, samma design som spiskåpa och täckpanel

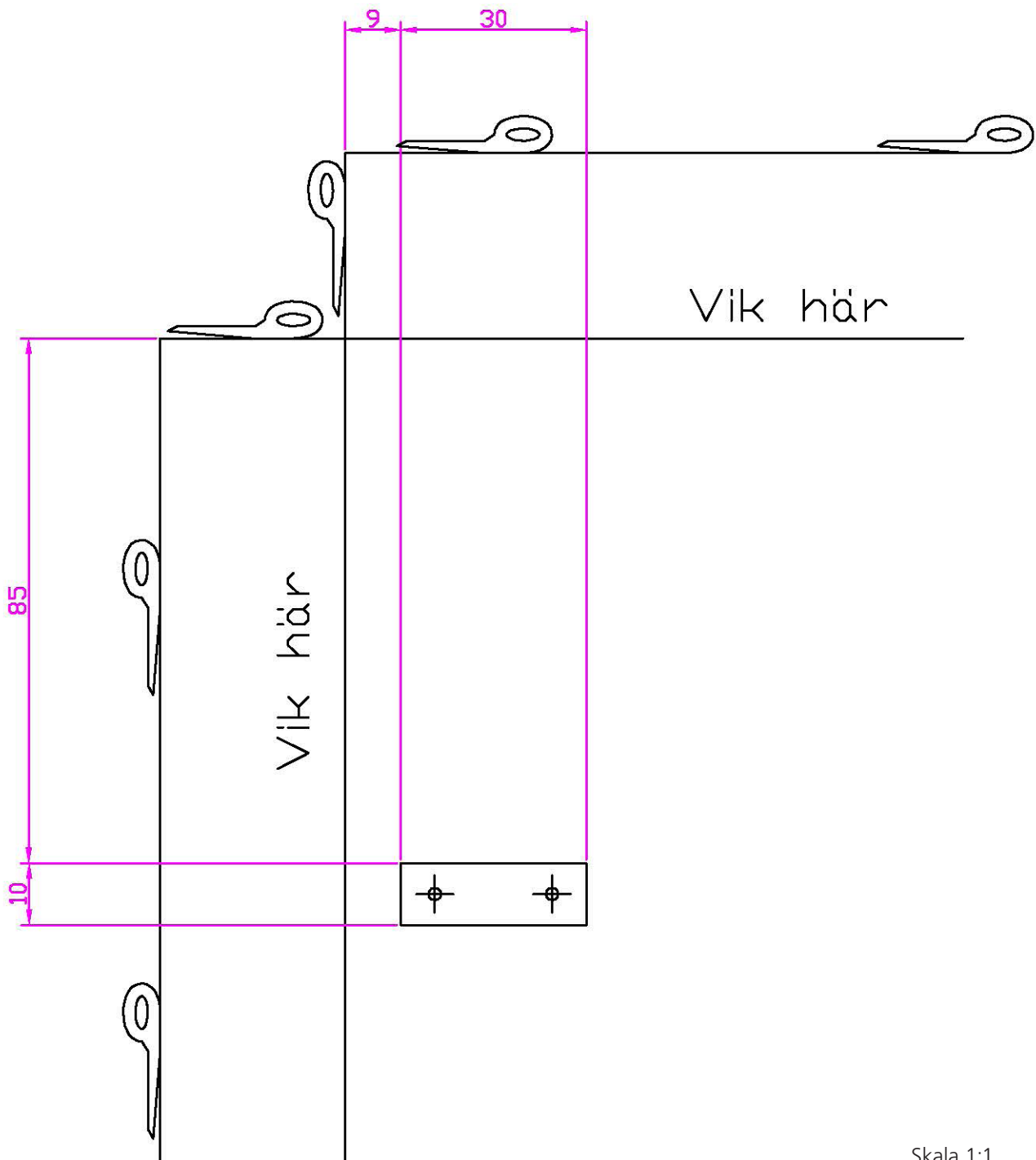


Vy från ovan

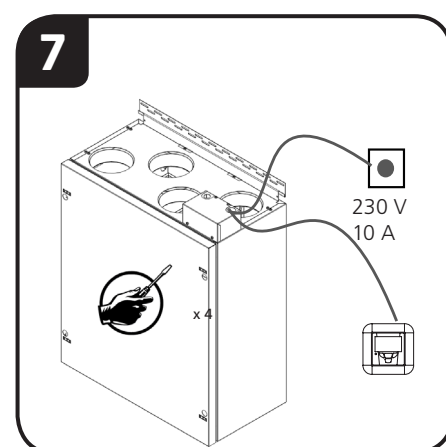
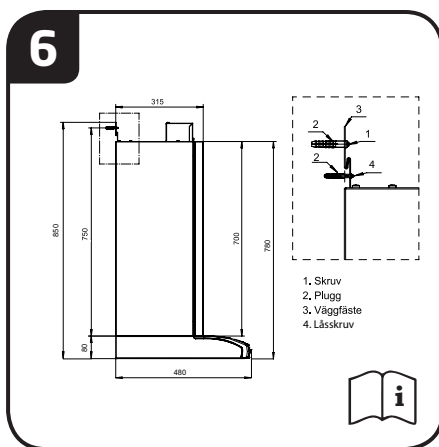
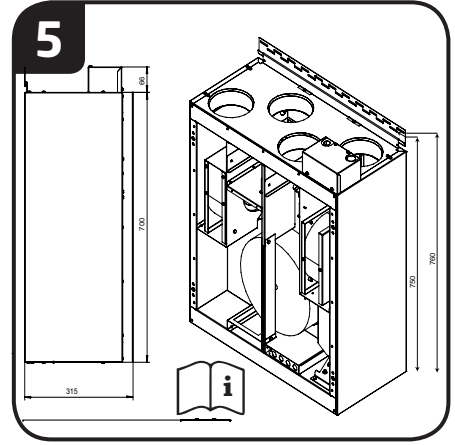
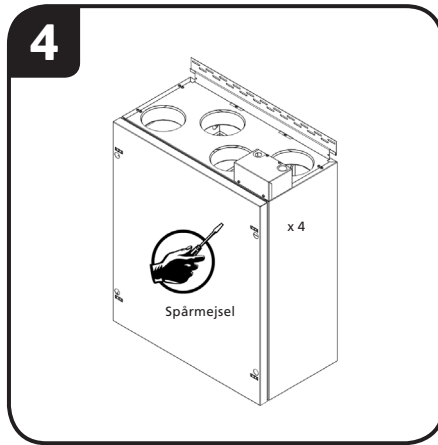
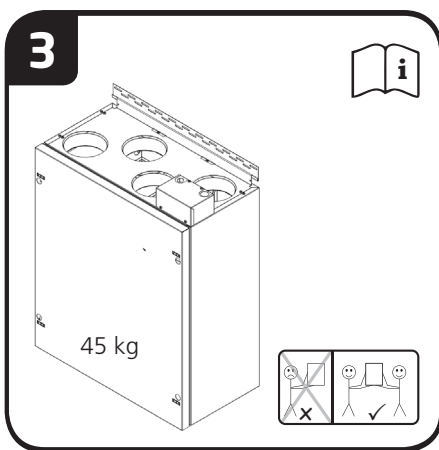
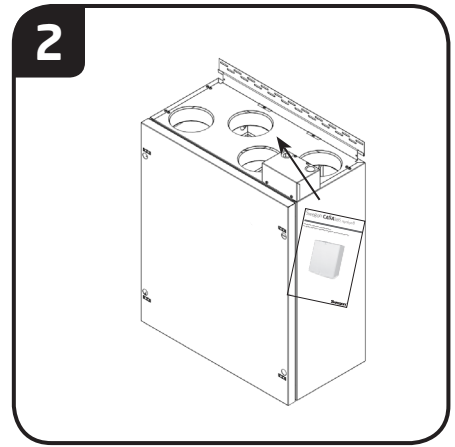
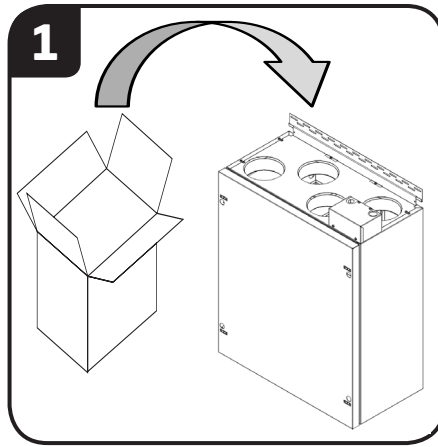


26. Hållmall för trälucka

1. Klipp ut denna mall och vik den vid linjen
2. Placera den på baksidan av träluckan i ett av luckans hörn
3. Märk ut var den guldfärgade hanen till snäpplåset skall sitta genom att trycka ett vasst föremål i de markerade hålkorsen, detta för att luckan skall passa i de fjäderbelastade fäste som sitter införsänkt i frontluckan
4. Upprepa detta moment för övriga tre hörn



Swegon R2 Comfort



Swegon Lidköping AB Änghagsgatan 13 531 40 Lidköping
Telefon: 0512 32200 www.swegon.se

Art. nr DOC0019-2