

Swegon **CASA**® R120

Komfortlüftungsgerät mit rotierendem Wärmetauscher



- ▶ Komfortlüftungsgerät mit rotierendem Wärmetauscher für Ein- und Mehrfamilienhäuser und Ferienhäuser.
Auch für Renovierungsprojekte geeignet.
- ▶ Luftleistung 430 m³/h.
- ▶ Temperaturwirkungsgrad etwa 80 %.
- ▶ Energieeffiziente und leise EC-Ventilatoren.
- ▶ Das Gerät wird im Technikraum, Vorrats- oder Hauswirtschaftsraum etc. installiert.
- ▶ Die Steuerung erfolgt über ein LCD Premium Bediengerät.
- ▶ Lufthygienefilter F7 für die Zuluft und Abluft



Technische Daten

Allgemeines

Swegon CASA R120 ist ein ausgezeichnetes Lüftungsgerät für Wohnungen und andere ähnliche Räume. Das Gerät hat einen rotierenden Wärmetauscher RECOeconomic für effiziente Wärmerückgewinnung. Das Gerät ist für die Wandmontage mithilfe des mitgelieferten Montagesatzes vorgesehen.

Gehäuse

Das Gehäuse besteht aus Stahlblech mit einer Schicht Zellpolyethen zur Isolierung. An der Außenseite ist das Gerät mit weißer Farbe (RAL 9016) pulverlackiert, ebenso die mit Scharnieren versehene Tür an der Vorderseite, die sich leicht für Kontrolle und Servicearbeiten öffnen lässt.

Ventilatoren

Die Ventilatoren haben energieoptimierte Gleichstromventilatoren des EC-Typs, die wesentlich weniger elektrische Energie verbrauchen als traditionelle Wechselstromventilatoren. Der Vorteil der EC-Motoren besteht darin, dass ihre Drehzahl stufenlos geregelt werden kann und sie auch bei niedrigen Drehzahlen einen hohen Wirkungsgrad haben. Strom- und Steuerkabel haben Schnellkupplungen, die Ventilatoren können bei Bedarf schnell und einfach demontiert und aus dem Gerät herausgenommen werden.

Filter

Das Gerät hat einen Luftthygenefilter der Klasse F7 für die Zuluft und Abluft und einen Grobfilter der Klasse G3 als Vorfilter für die Zuluft.

Wärmetauscher

Das Gerät ist mit Swegons patentiertem rotierendem Wärmetauscher RECOeconomic ausgestattet. Die Räder des Wärmetauschers aus Aluminium bilden eine große Anzahl von Kanälen für den Luftvolumenstrom. In den Kanälen auf der Abluftseite wird Wärme gespeichert, die anschließend der kalten Luft auf der Zuluftseite zugeführt wird. Auch wenn die gleichen Oberflächen in Kontakt mit der Abluft und der Zuluft sind, besteht nur ein sehr geringes Risiko, dass Gerüche übertragen werden. Da ein rotierender Wärmetauscher bei mitteleuropäischem Klima normalerweise nicht einfriert, besteht der hohe Wirkungsgrad unabhängig von der Außentemperatur. Der Wärmetauscher wird von einem eigenen Motor angetrieben.

Strom- und Steuerkabel haben Schnellanschlüsse, und das Wärmetauscherpaket kann bei Bedarf schnell und einfach demontiert und aus dem Gerät herausgenommen werden.



Swegon CASA R120 mit geöffneter Vordertür.



Der energieeffiziente Wärmetauscher im Swegon CASA R120.

Steuerung

Allgemeines

Das Lüftungsgerät wird von einer Premium Bedieneinheit (im Lieferumfang) mit LCD-Display gesteuert.

Steuerung über eine Premium Bedieneinheit

Die Premium Bedieneinheit wird in einer Unterputzdose oder auf der Wand installiert. Sie wird mit dem Gerät über ein 20 m langes Modulkabel verbunden. Außerdem kann man eine zusätzliche Bedieneinheit installieren, wenn das Gerät von verschiedenen Orten aus gesteuert werden soll.



Das Lüftungsgerät wird von einer Premium Bedieneinheit.

Funktionen, die gewählt werden können

- **Betrieb.** Das Gerät kann gestartet und gestoppt werden.
- **Ventilatorumdrehzahl.** Die Ventilatoren des Geräts können in fünf unterschiedlichen Geschwindigkeiten betrieben werden. Das Display zeigt "Abwesend", wenn der Ventilator mit der niedrigsten Drehzahl läuft und "Zuhause", wenn er mit Normaldrehzahl läuft. Die Drehzahl des Zuluftventilators kann von der des Abluftventilators abweichen, die Drehzahlen werden an der Bedieneinheit eingestellt.
- **Zeitschaltuhr.** Die Tages-/Wochenuhr hat vier Programme. Man stellt die Zeiten ein, zu denen das Gerät eine gewünschte Funktion aktivieren soll. In der übrigen Zeit läuft das Gerät mit der stromsparenden Minimaldrehzahl (Abwesend). Funktionen: Zuhause, Abwesend, Boost, Kühlen. Außerdem kann die Temperatur der Zuluft gewählt werden.
- **Temperatur.** Die gewünschte Temperatur für einen elektrischen Lufterhitzer (Zubehör) kann im Bereich von 13–20 °C eingestellt werden. Die Nachheizung kann auch abgeschaltet werden.
- **Unterdruckkompensation.** Beim Betrieb einer separaten Dunstabzugshaube oder eines zentralen Staubsaugers entsteht in der Wohnung ein Unterdruck, da der Abluftvolumenstrom größer wird als der Zuluftvolumenstrom. Diese Funktion kompensiert diesen Unterdruck, indem sie den Zuluftvolumenstrom automatisch erhöht. Es ist ein Signal von einem Kontakt in der Dunstabzugshaube oder vom zentralen Staubsauger erforderlich.
- **Sommerbetrieb.** Wenn bestimmte Grenzwerte erreicht sind, stoppt das Gerät den Wärmetauscher (wenn eine Wärmerückgewinnung nicht benötigt wird).
- **Sommerkühlung.** Diese Funktion startet, wenn bestimmte Temperaturbedingungen erfüllt sind. Der Wärmetauscher des Geräts wird gestoppt, der elektrische Lufterhitzer abgeschaltet und die Drehzahl der Ventilatoren erhöht. Somit kann die kühlere Nachtluft zum Abkühlen der Wohnung genutzt werden. Die Ventilatorumdrehzahl kann gewählt werden.
- **Rückgewinnung von Kälte.** Der Wärmetauscher startet im Sommer, wenn die Innenraumluft kühler als die Außenluft ist.
- **Feuerstättenfunktion.** Diese Funktion erzeugt einen Überdruck in den Räumen und sorgt auf diese Weise für einen Zug im Schornstein. So wird verhindert, dass Rauchgase in den Raum gelangen, wenn man ein Kaminfeuer entzündet. Der gemeinsame Betrieb mit einer Feuerstätte muss abgesichert werden. Wir empfehlen bereits in der Planungsphase mit dem zuständigen Bezirksschornsteinfegermeister Kontakt aufzunehmen.
- **Anzeige der Betriebsdrehzahl:** Die aktuelle Betriebsdrehzahl wird kontinuierlich als Text auf dem Display.
- **Serviceerinnerung.** Das Erinnerungsintervall für den Service kann im Bereich 3–12 Monate eingestellt werden.

Automatische Funktionen

- **Alarm.** Zeigt den Bedarf an Filteraustausch oder Service sowie eventuelle Betriebsstörungen an.
- **Wärmetauscher.** Wird über ein Signal des Temperaturfühlers gestartet und gestoppt.
- **Überhitzungsschutz.** Für Motoren und elektrischen Lufterhitzer.
- **Frostschutz.** Verhindert Frostbildung im Wärmetauscher.

Bedarfssteuerung

Mit folgender Zusatzausrüstung ist eine Bedarfssteuerung möglich:

- **Zeitschaltuhr.** Über eine Tages-/Wochenuhr können die Zeiten eingestellt werden, in denen das Gerät mit Normaldrehzahl laufen soll. In der übrigen Zeit läuft das Gerät mit der stromsparenden Minimaldrehzahl.
- **Boost-Zeitschaltuhr.** Eine manuelle Drucktaste, die an beliebiger Stelle angebracht werden kann. Der Druckschalter sollte am besten in einer Sauna, Waschküche, im Badezimmer etc. montiert werden.
- **Feuerstättenumschalter.** Eine manuelle Drucktaste, die an beliebiger Stelle angebracht werden kann. Diese Funktion erzeugt einen Überdruck in den Räumen und sorgt auf diese Weise für einen Zug im Schornstein, der verhindert, das Rauchgase in den Raum gelangen, wenn man ein Kaminfeuer entzündet.
- **Unterdruckkompensation.** Beim Betrieb der Dunstabzugshaube entsteht in der Wohnung ein Unterdruck, da der Abluftvolumenstrom wesentlich größer wird als der Zuluftvolumenstrom. Diese Funktion kompensiert diesen Unterdruck, indem sie den Zuluftvolumenstrom automatisch erhöht.
- **Umschalter Anwesend–Abwesend.** Wird in der Nähe der Außentür platziert. Wenn die Taste gedrückt wird, schaltet das Gerät auf Abwesenheit um, und es wird Energie gespart.
- **Präsenzmelder.** Erhöht die Ventilator-drehzahl, sobald eine Bewegung in der Wohnung registriert wird. Diese Funktion eignet sich gut für Räume, die nicht regelmäßig genutzt werden, beispielsweise für Schulen, Kindergärten, Büros etc.
- **Feuchtigkeitsfühler.** Der Fühler erkennt, wenn die Luftfeuchtigkeit zunimmt und erhöht die Ventilator-drehzahl. Kann in einer Sauna, Waschküche, im Badezimmer etc. platziert werden.
- **Kohlendioxidfühler.** Der Fühler erkennt, wenn die Kohlendioxidgehalt zunimmt und erhöht die Ventilator-drehzahl. Eignet sich für Räume, in denen die Anzahl der Personen variiert.
- **DDC-Steuerung.** Ermöglicht die Änderung der Ventilator-drehzahl über eine Fernsteuerung.
- **Modbus-gateway.** Eine Modbus-Feldbuskarte für die Fernsteuerung des Geräts.

Zusatzausstattungen

Zusatzausrüstungen für das Gerät

Zusätzliche Premium Bedieneinheit

Eine zusätzliche Bedieneinheit kann installiert werden, wenn das Gerät von verschiedenen Plätzen aus gesteuert werden soll. Der zweite Kontakt der Bedieneinheit kann verwendet werden, um zwei Einheiten zusammenzuschalten.



Premium Bedieneinheit

Nachheizungskassette

Elektrischer Luftheritzer mit 800 W Leistung zur Nachheizung der Zuluft nach dem Wärmetauscher. Der Luftheritzer wird zugeschaltet, wenn die Temperatur der Zuluft einen eingestellten Wert unterschreitet. Anschluss mit Schnellkontakten.



Nachheizungskassette

Dachmontagerahmen

Erleichtert die Montage des Gerätes an der Decke.

Montagerahmen mit Diffusionssperre

Der Montagerahmen hat eine Diffusionssperre, die verhindert, dass Feuchtigkeit in die Isolierung in den Dachstuhl eindringt und dass Luft vom Dachboden in den Raum gelangt.



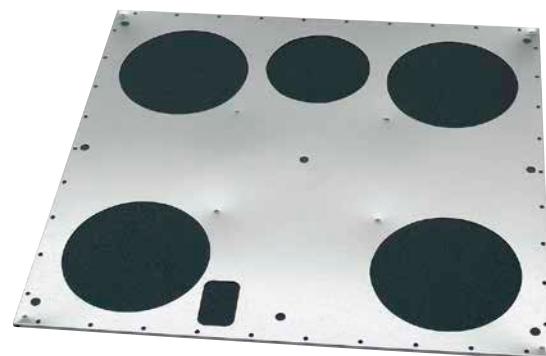
Austauschfilter

Austauschfilter

Der Filtersatz umfasst zwei Feinfilter der Klasse F7 sowie einen Grobfilter der Klasse G3.



Dachmontagerahmen



Montagerahmen mit Diffusionssperre

Zusatzausstattungen

Systemprodukte

Das Ventilationsgerät ist ein Teil eines ökonomischen und ansprechenden Ventilationssystems für Wohnräume. Swegon bietet ein komplettes Produktsortiment für die Wohnraumventilation. Wenn alle Komponenten vom gleichen Lieferanten stammen, ist sichergestellt, dass sie optimal zusammen funktionieren und aufeinander abgestimmt sind. Dies ermöglicht beispielsweise die Steuerung des Ventilationsgeräts über die Dunstabzugshaube.

Durchführungsdichtung für den Kanal

Ermöglicht eine dichte Durchführung der Kanäle von Zu- und Abluftventilen. Erhältlich in Sätzen mit jeweils 5 Stück mit den Durchmessern Ø 100, 125 und 160 mm.



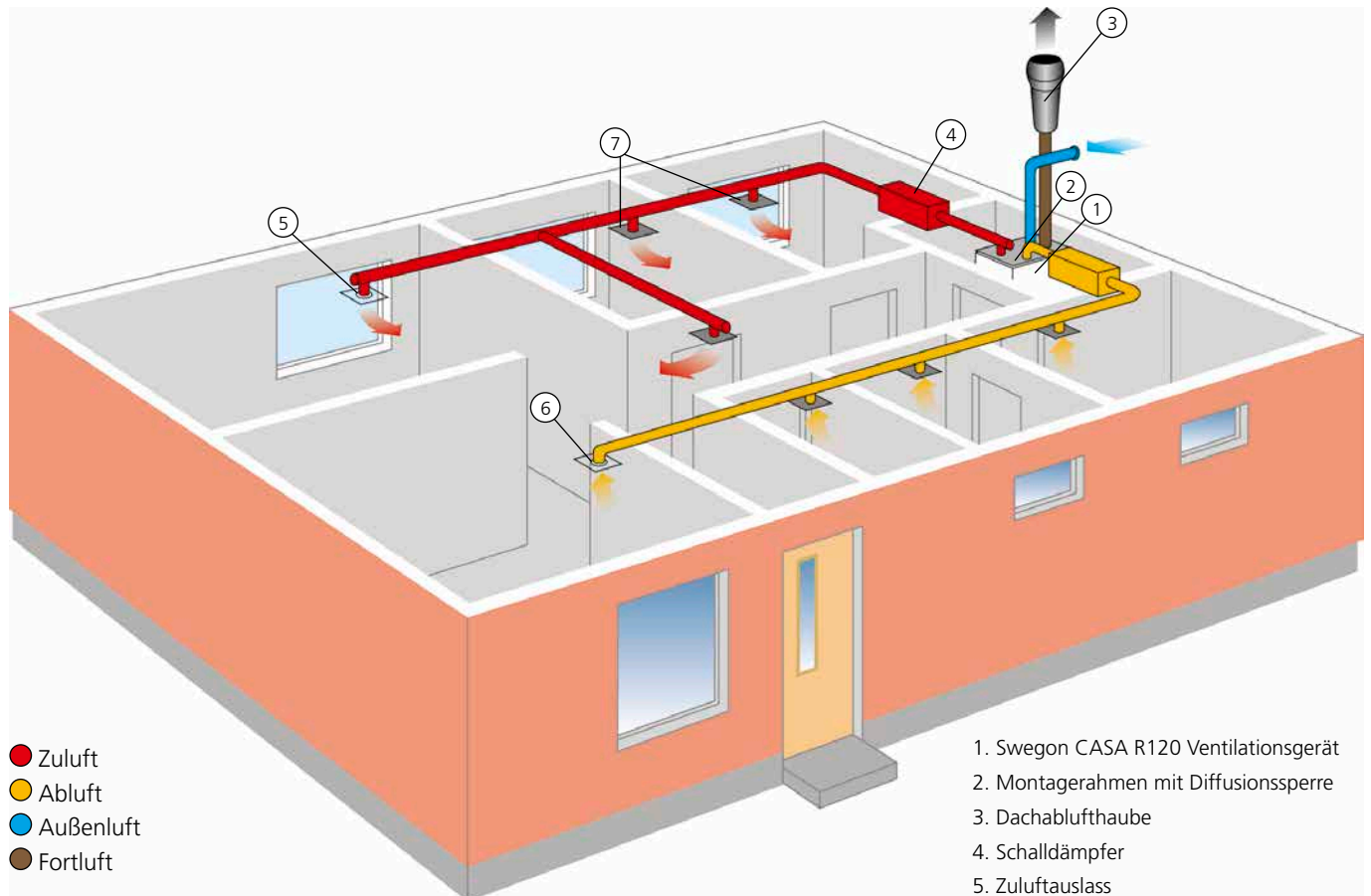
Schalldämpfer



Zu- und Abluftventile



Durchführungsdichtung



1. Swegon CASA R120 Ventilationsgerät
2. Montagerahmen mit Diffusionssperre
3. Dachabflughäube
4. Schalldämpfer
5. Zuluftauslass
6. Abluftauslass
7. Durchführungsdichtung

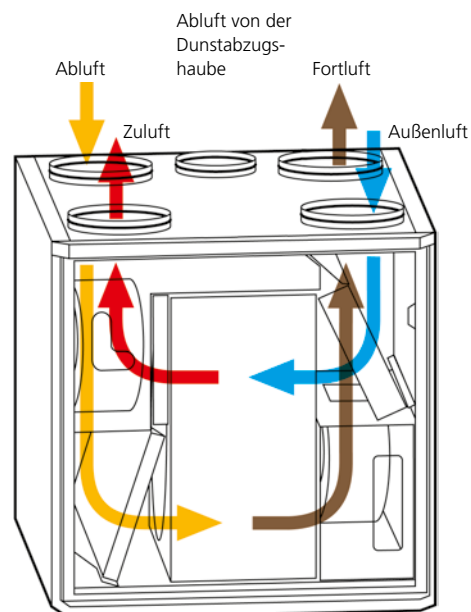
Installation

Verschiedene Montagealternativen

Geeignete Montageplätze für das Gerät sind Technikraum, Hauswirtschaftsraum, Vorratsraum etc. Die Temperatur im Raum sollte über +10 °C betragen. Das Abflussrohr für Kondenswasser (an der Unterseite des Gerätes) muss mit einem Geruchsverschluss oder ähnlichem versehen und zu einem Bodenabfluss oder ähnlichen Abfluss geführt werden.

Das Gerät kann mit dem mitgelieferten Montagesatz vertikal an der Wand montiert werden.

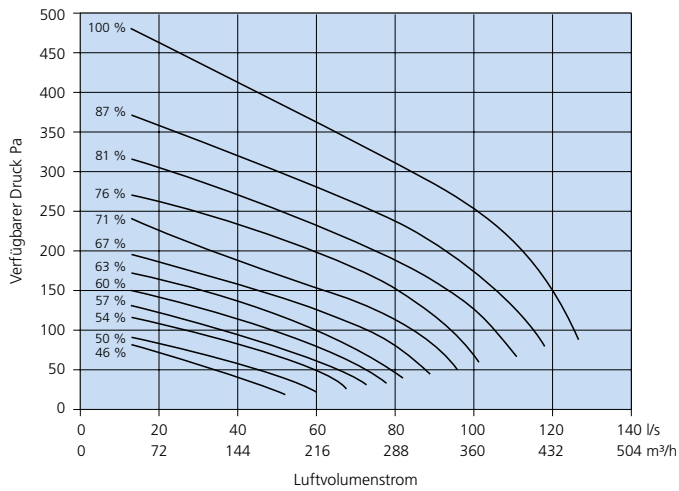
Die Wandkonstruktion muss das Gewicht des Geräts in Höhe von 78 kg tragen können.



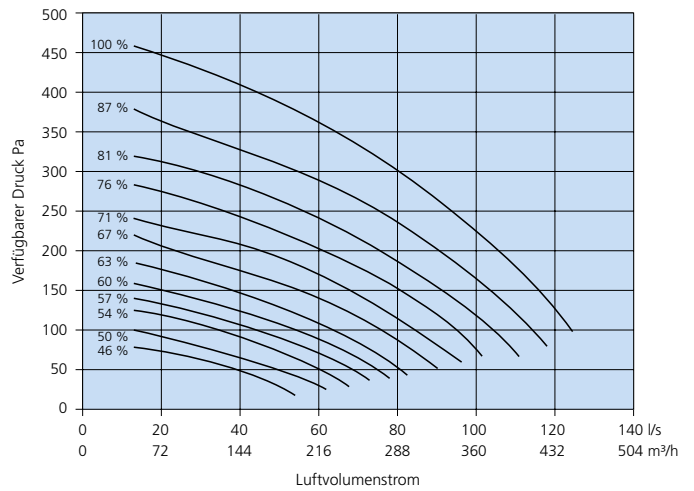
Funktionsprinzip des R120.

Auslegung

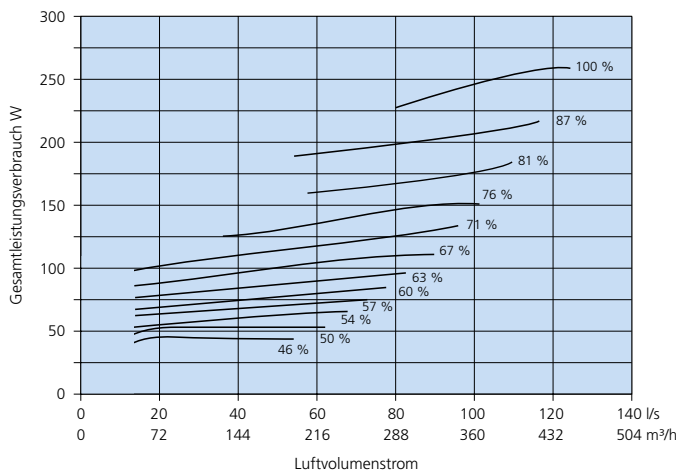
Zuluftvolumenstrom



Abluftvolumenstrom



Leistungsaufnahme



Anschlussleistung

	R120	R120-L
Anschluss	230 V, 50 Hz, 1,1 A	230 V, 50 Hz, 4,6 A
Ventilatoren	238 W	238 W
Rotormotor	10 W	10 W
Luftherhitzer Nachheizung	-	800 W
Gesamtleistung	250 W	1050 W

Schalldaten

Schallabgabe an Zuluftkanal

Ventilator-einstellung %	Schalleistungspegel in unterschiedlichen Oktavbändern, L_{wokr} dB								Gewichteter Schalleistungspegel L_{WA} dB(A)
	63 Hz	125 Hz	250 Hz	500 Hz	1000 Hz	2000 Hz	4000 Hz	8000 Hz	
54	67	60	55	50	48	42	36	22	54
57	67	63	57	52	51	45	39	27	56
60	67	63	58	53	52	46	41	29	57
63	67	65	60	54	53	48	43	32	58
67	71	66	61	56	55	50	45	35	60
71	72	68	62	57	56	52	46	36	61
76	74	70	64	59	57	54	48	38	63
81	75	71	65	59	57	54	48	40	64
87	77	73	67	61	59	56	50	42	65
100	78	75	69	63	60	58	52	44	67

Schallabgabe an Abluftkanal

Ventilator-einstellung %	Schalleistungspegel in unterschiedlichen Oktavbändern, L_{wokr} dB								Gewichteter Schalleistungspegel L_{WA} dB(A)
	63 Hz	125 Hz	250 Hz	500 Hz	1000 Hz	2000 Hz	4000 Hz	8000 Hz	
54	64	46	48	43	37	33	23	8	45
57	64	48	49	45	38	34	24	9	46
60	62	58	51	46	39	35	26	11	49
63	64	61	51	48	40	36	27	13	50
67	63	63	53	49	41	38	29	15	52
71	63	63	55	50	43	40	31	17	53
76	66	66	56	52	44	41	32	19	55
81	63	66	57	54	45	42	33	20	55
87	66	68	58	55	46	43	35	22	57
100	66	68	59	55	46	43	35	22	57

Schallabgabe an die Umgebung

Ventilator-einstellung %	Schalleistungspegel in unterschiedlichen Oktavbändern, L_{wokr} dB								Gewichteter Schalleistungspegel L_{WA} dB(A)	Schalldruckniveau 10 m ² Schallabsorption $L_p(10)$, dB(A)*
	63 Hz	125 Hz	250 Hz	500 Hz	1000 Hz	2000 Hz	4000 Hz	8000 Hz		
54	44	46	37	28	23	12	-	-	30	30
57	46	46	38	29	24	13	-	-	35	31
60	46	46	39	30	25	14	-	-	35	31
63	44	47	40	30	26	14	-	-	36	32
67	45	47	42	33	28	17	-	-	37	33
71	44	48	43	34	29	19	10	-	38	34
76	46	49	44	34	29	20	11	-	39	35
81	47	50	45	36	32	21	12	-	40	36
87	49	52	46	37	33	22	14	-	42	38
100	51	54	48	39	34	24	15	-	43	39

*) Entspricht einem normal isolierten Raum.

Stromanschluss

Das Gerät hat einen Netzsteckeranschluss 230 V, 10 A.

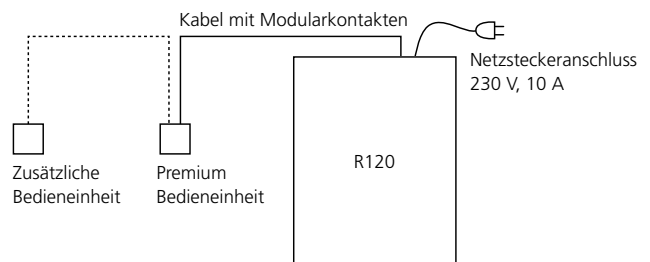
Gesamte Leistungsaufnahme

Ohne Lufterhitzer für Nachheizung: 250 W, 1,1 A.
 Inklusive Lufterhitzer für Nachheizung: 1050 W, 4,6 A.

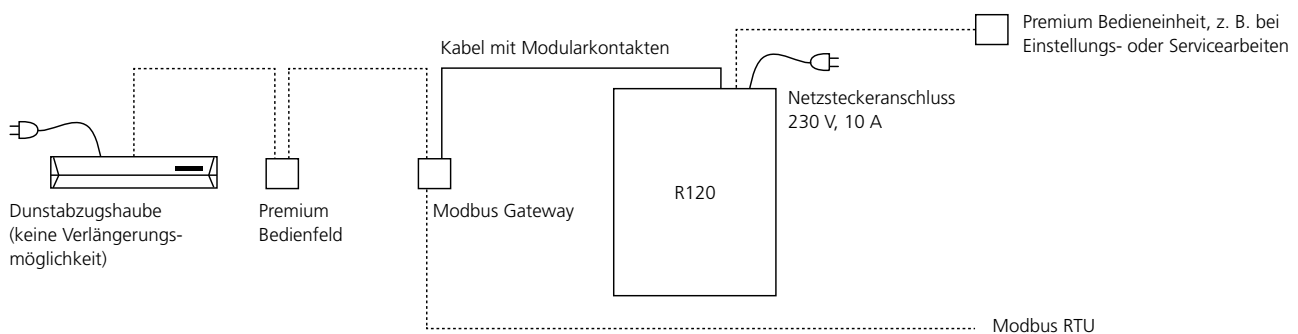
Steuerung über eine Premium Bedieneinheit

Die Bedieneinheit kann wahlfrei platziert werden. Außerdem kann man eine zusätzliche Bedieneinheit oder ein Modbus Gateway installieren, wenn das Gerät von verschiedenen Plätzen aus gesteuert werden soll.

Steuerung über eine Premium Bedieneinheit



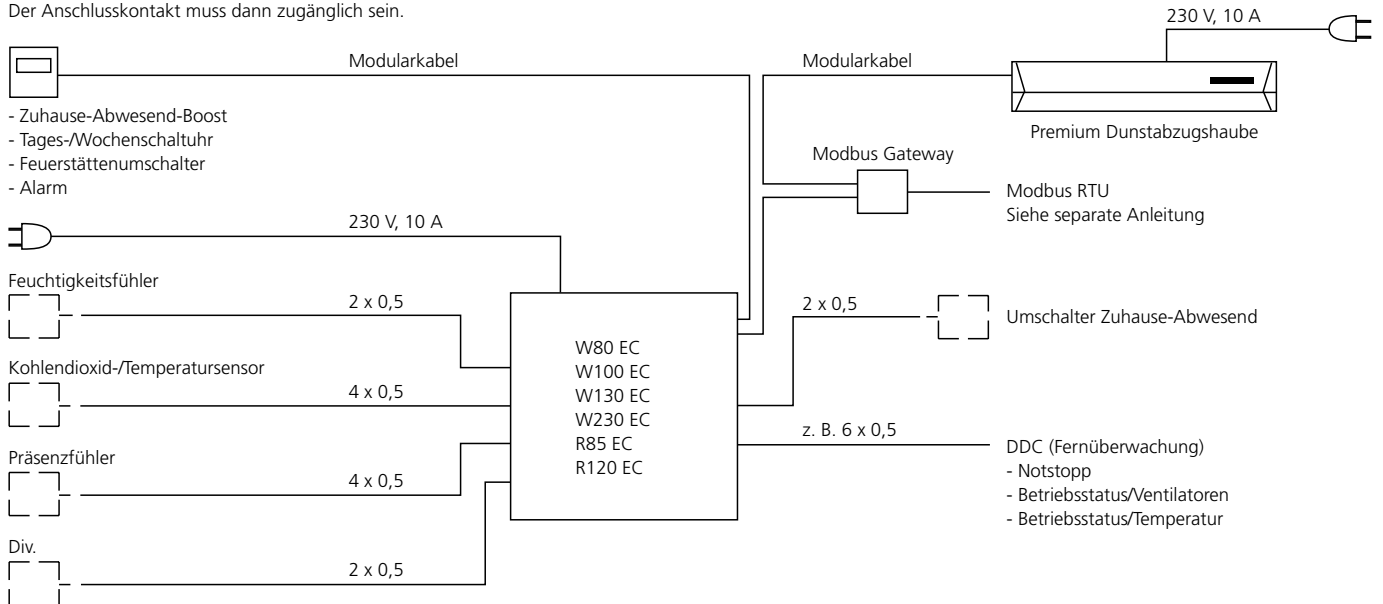
Premium-Steuerung über Modbus Gateway



Beispielschema 1

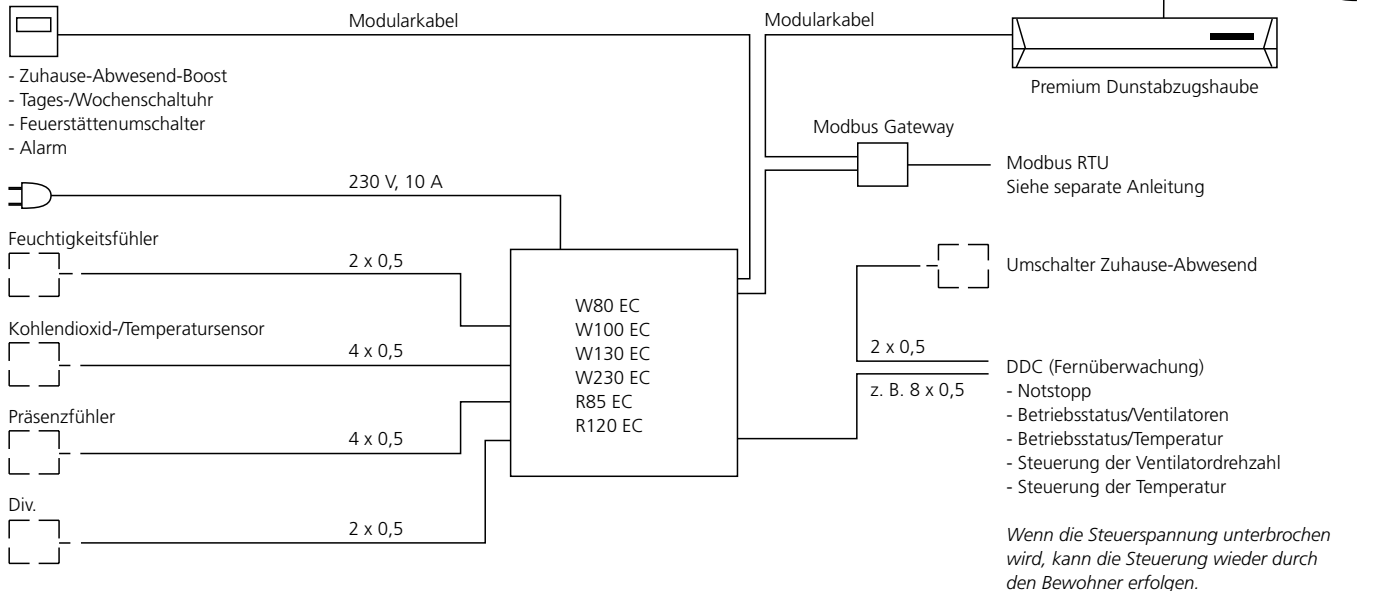
PREMIUM BEDIENEINHEIT

Wenn die Installation nicht fest ist, kann das Bedienelement wie ein Handgerät bei Einstellungs- oder Servicearbeiten verwendet werden. Der Anschlusskontakt muss dann zugänglich sein.

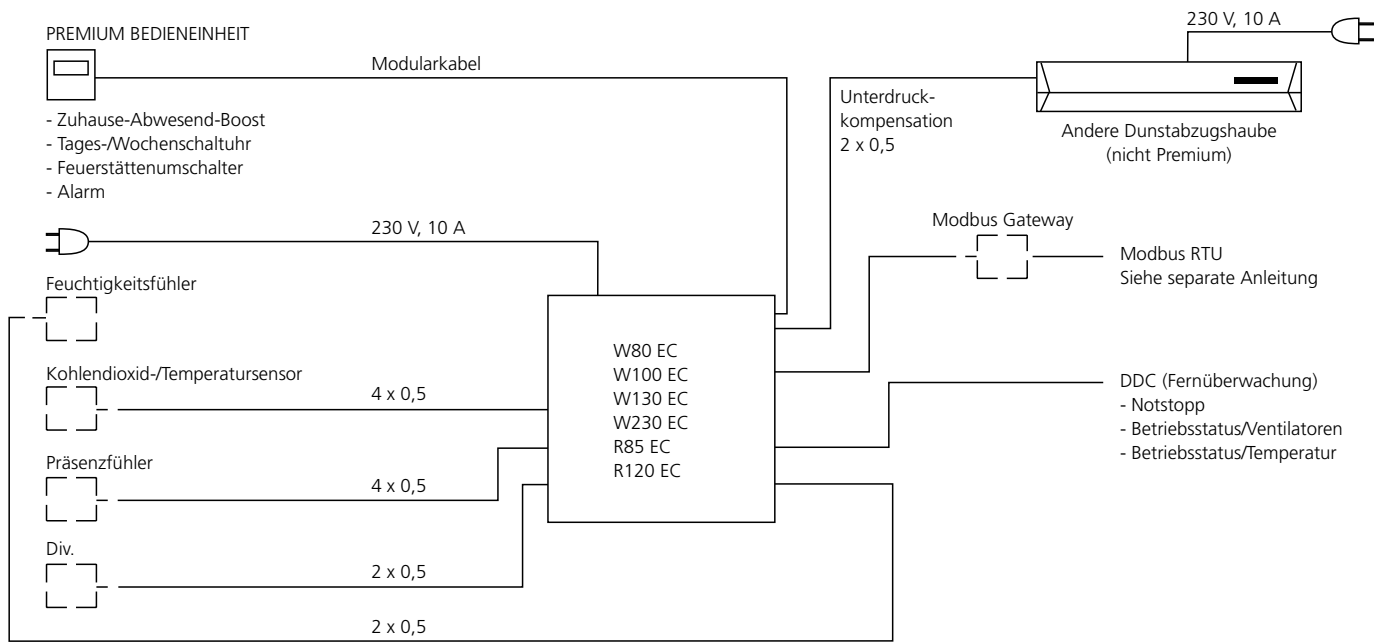


Beispielschema 2

PREMIUM BEDIENEINHEIT



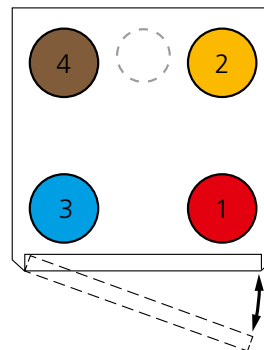
Beispielschema 3



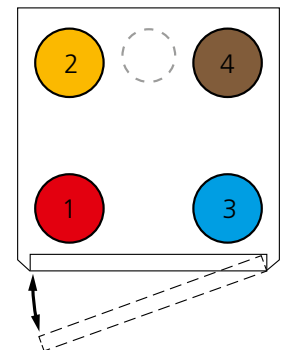
Varianten

Rechts- oder Linksausführung

Für eine leichtere Installation ist das Gerät in Rechts- (R) oder Linksausführung (L) erhältlich. Dies sind jeweils horizontal spiegelverkehrte Ausführungen. Damit lässt sich eine Ausführung mit der am besten geeigneten Kanalführung wählen. Dies ist wichtig, weil jeder zusätzliche Bogen in den Kanälen den Widerstand erhöht und die Ventilatoren stärker belastet.



Swegon CASA R120 L



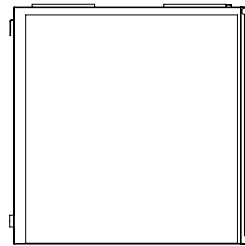
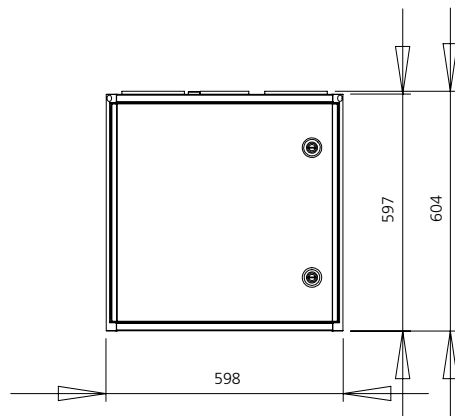
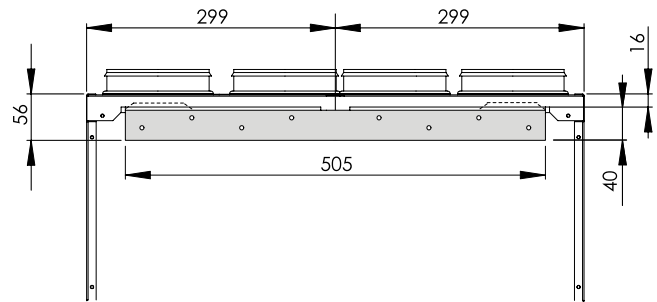
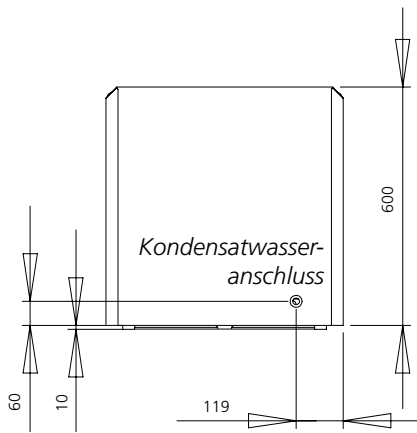
Swegon CASA R120 R

- Zuluft 1
- Abluft 2
- Außenluft 3
- Fortluft 4
- Abluft von der Dunstabzugshaube

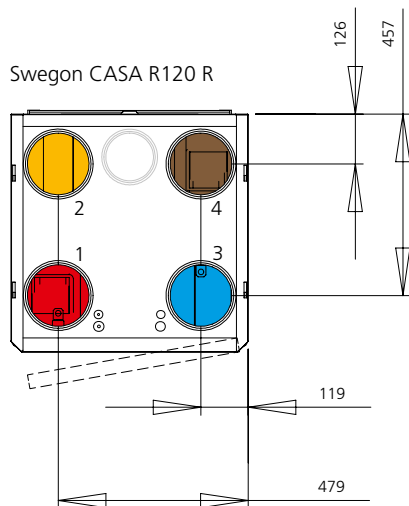
Maßangaben

Swegon CASA R120

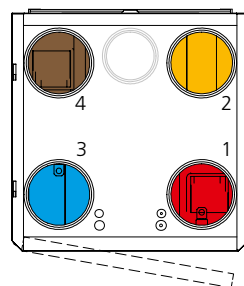
Wandhalterung



Swegon CASA R120 R



Swegon CASA R120 L



Kanalanschlüsse			
1	2	3	4
Zuluft Ø 160	Abluft Ø 160	Außenluft Ø 160	Fortluft Ø 160

Gewicht: 78 kg.

Spezifikation

Lüftungsgerät

Ventilationsgerät Swegon CASA R120 Premium EC	
R Rechtsausführung	10212RRE
L Linksausführung	10212RLE
R Rechtsausführung (mit Nachheizung als Standard)	10212RREL
L Linksausführung (mit Nachheizung als Standard)	10212RLEL

Steuerung

Die Steuerung des Geräts erfolgt über ein Bediengerät oder über die Premium Dunstabzugshaube.

Steuerung über die Premium Bedieneinheit: Eine zusätzliche Bedieneinheit kann installiert werden, wenn das Gerät von verschiedenen Plätzen aus gesteuert werden soll.

Steuerung über die Premium Dunstabzugshaube: Eine zusätzliche Bedieneinheit kann installiert werden, damit die werksseitigen Einstellungen geändert werden können.

Premium Bedienfeld EN, SE, FI, NO, DE, FR (inkl. 20 m Modularkabel)	PSP148
--	--------

Zusatzausstattungen

Feuchtigkeitsfühler	117KKH
Kohlendioxidensor	117HDL
Temperaturthermostat	117T
Präsenzfühler	102LT
Feuerstättenumschalter	102TKC
Wochen-/Tageszeitschaltuhr	105A1
Boostumschalter mit Timer	105TK
Modbus-gateway	PMB
Raumtemperaturfühler	PRTG
20 Meter Modularkabel mit RJ9-Kontakt	PMK20
20 Meter Modularkabel für RJ9-Buchse	604014
RJ9-Verlängerungskontakt	102LT

Nachheizungskassette R/L	10212RVM
Filtersatz 1 St. G3 + 2 St. F7	10212RSS
Dachmontagerahmen (R/L)	10212KA
Montagerahmen mit Diffusionssperre	10212YP
Siphon	UVL

Systemprodukte

• Zu- und Abluftventile	
• Schalldämpfer	
• Durchführungsichtung für Kanal, 5 St. pro Satz	
Ø 100 mm	102LT10
Ø 125 mm	102LT12
Ø 160 mm	102LT16