

TRUHEN-/DECKENMODELLE



Kombinationen Kühlmodelle
(Inneneinheit/Außeneinheit)
ABY 30 FBAG/AOY 30 FNBWL
ABY 36 FBAG/AOY 36 FNAXT
ABY 45 FBAG/AOY 45 FMAXT
ABY 54 FBAG/AOY 54 FMAYT

Kombinationen Wärmepumpenmodelle
(Inneneinheit/Außeneinheit)
ABY 30 UBAG/AOY 30 UNBWL
ABY 36 UBAG/AOY 36 UNAXT
ABY 45 UBAG/AOY 45 UMAXT
ABY 54 UBAG/AOY 54 UMAYT



Technische Dokumentation


FUJITSU

Inhaltsverzeichnis

1. Einleitung und Sicherheitshinweise	3	5.5 ABY 45 FBAG mit AOY 45 FMAXT	13
1.1 Hinweise zu dieser Anleitung	3	5.6 ABY 45 UBAG mit AOY 45 UMAXT	13
1.2 Sicherheitshinweise	3	5.7 ABY 54 FBAG mit AOY 54 FMAYT	14
3. Abmessungen	6	5.8 ABY 54 UBAG mit AOY 54 UMAYT	14
3.1 Inneneinheiten	6	6. Schaltplan	15
3.2 Außeneinheiten AOY 30	7	6.1 ABY 30 FBAG mit AOY 30 FNBWL	15
3.3 Außeneinheiten AOY 36 bis 45	8	6.2 ABY 30 UUAN mit AOY 30 UNBWL	16
3.4 Außeneinheiten AOY 54	9	6.3 ABY 36 FBAG mit AOY 36 FNAXT	17
4. Mindestabstände zu Hindernissen	10	6.4 ABY 36UBAG mit AOY 36 UNAXT	18
4.1 Inneneinheit	10	6.5 ABY 45 F mit AOY 45 F, ABY 54 F mit AOY 54 F	19
4.2 Außeneinheit	10	6.6 ABY 45 U mit AOY 45 U, ABY 54 U mit AOY 54 U	20
5. Kältekreislauf	11	7. Sendefrequenz einstellen	21
5.1 ABY 30 FBAG mit AOY 30 FNBWL	11	8. Fehlerdiagnose	22
5.2 ABY 30 UBAG mit AOY 30 UNBWL	11	8.1 Diagnose Fehlercodes Inneneinheiten	22
5.3 ABY 36 FBAG mit AOY 36 FNAXT	12	8.2 Diagnose Fehlercodes Außeneinheiten AOY 30 FNBWL/UNBWL	23
5.4 ABY 36 UBAG mit AOY 36 UNAXT	12	8.3 Diagnose Fehlercodes Außeneinheiten AOY 36 bis 54 F/U	23

1. Einleitung und Sicherheitshinweise

1.1 Hinweise zu dieser Anleitung

Diese Anleitung enthält wichtige Informationen zur Montage, Inbetriebnahme und Wartung.

Sie muss vor der Montage, Inbetriebnahme und Wartung sorgfältig durchgelesen und verstanden werden. Beachten Sie bitte den Inhalt dieser Anleitung, insbesondere die Sicherheitshinweise. Bei Fragen steht Ihnen unsere Hotline zur Verfügung.

Sämtliche Arbeiten, wie z.B. elektrische Anschlüsse, dürfen nur von qualifiziertem Fachpersonal durchgeführt werden. Für Schäden und Betriebsstörungen, die sich aus der Nichtbeachtung dieser Anleitung ergeben, übernehmen wir keine Haftung.

Diese Anleitung ist Bestandteil des Klimagerätes. Bewahren Sie diese Anleitung deshalb sorgfältig auf.

1.2 Sicherheitshinweise



Verletzungsgefahr

Beachten Sie unbedingt die folgenden Hinweise, sonst könnten Sie oder andere schwer oder sogar tödlich verletzt werden.

- Das Klimagerät ausschalten und die Stromzufuhr unterbrechen, bevor
 - Arbeiten an der elektrischen Einheit
 - Reinigungs- und Wartungsarbeiten durchgeführt werden, sonst besteht Verletzungsgefahr durch elektrischen Schlag.
- Wartung, Veränderungen oder Reparaturen dürfen nur von qualifiziertem Fachpersonal ausgeführt werden.
- Eigenmächtige Umbauten oder Veränderungen sind nicht gestattet. Sonst ist die Sicherheit des Klimagerätes beeinträchtigt und es besteht Verletzungsgefahr durch elektrischen Schlag. Umbauten, die die Funktionalität des Gerätes beeinträchtigen führen zum Verlust der Gewährleistung.
- Wenn Kältemittel ausgetreten ist, den Raum vor der erneuten Inbetriebnahme des Klimagerätes lüften. Sonst besteht Erststickungsgefahr.



Verletzungsgefahr

Warnhinweis - Weist Sie auf gefährliche Situationen hin. Vermeiden Sie diese Situationen, sonst könnten Sie oder andere Personen schwer oder sogar tödlich verletzt werden.

Hinweis

Weist auf mögliche Sachschäden hin. Beachten Sie die Informationen und Handlungsanweisungen.

2. Technische Daten

2.1 Kühlmodelle

Inneneinheit Außeneinheit		ABY 30 FBAG AOY 30 FNBWL	ABY 36 FBAG AOY 36 FNAXT	ABY 45 FBAG AOY 45 FMAXT	ABY 54 FBAG AOY 54 FMAXT
Nennkälteleistung	kW	8,4	10,5	12,7	14,5
Nennheizleistung	kW	–	–	–	–
Spannung	V	240	400	400	400
Frequenz	Hz	50	50	50	50
Stromaufnahme					
• Kühlen	A	13,6	6,2	7,7	9,5
• Heizen	A	–	–	–	–
• Anlaufstrom	A	70	37	67	70
Absicherung	A	20	3 x 10	3 x 10	3 x 16
Leistungsaufnahme					
• Kühlen	kW	2,95	3,74	4,38	5,16
• Heizen	kW	–	–	–	–
Energieverbrauch ²	kWh	1475	1870	2190	2580
Energieeffizienzgröße					
• Kühlen	kW/kW	2,85	2,81	2,9	2,81
• Heizen	kW/kW	–	–	–	–
Energieeffizienzklasse ³					
• Kühlen		C	C	C	C
• Heizen		–	–	–	–
Entfeuchtungsleistung	l/h	3,0	4,0	5,0	6,0
Kondensatanschluss A.D.	mm	21/26	21/26	21/26	21/26
Ventilator Drehzahl					
• Inneneinheit (n/m/h)	U/min	600/750/850	750/900/1000	850/1000/1100	1000/1150/1250
• Außeneinheit	U/min	600/780	780	780	780
Luftumwälzung					
• Inneneinheit (n - h)	m ³ /h	980/1280/1450	1270/1500/1650	1430/1660/1850	1800/2000/2200
• Außeneinheit	m ³ /h	3300	7000	6100	6300
Schalldruckpegel ¹					
• Inneneinheit (n/m/h)	dB(A)	35/39/42	37/42/45	41/46/48	46/50/52
• Außeneinheit	dB(A)	≤ 53	≤ 54	≤ 54	≤ 54
Abmessungen	H/B/T				
• Inneneinheit	mm	240/1660/700	240/1660/700	240/1660/700	240/1660/700
• Außeneinheit	mm	830/900/330	1165/900/330	1165/900/330	1290/900/330
Gewicht					
• Inneneinheit	kg	48	48	49	49
• Außeneinheit	kg	68	80	109	114
Kältemittelleitungen					
• Saugleitung Ø	mm	16	16	18	18
• Druckleitung Ø	mm	10	10	10	10
• max. Leitungslänge	m	30	50	50	50
• max. Höhendifferenz	m	15	30	30	30
Kältemittelmenge R410A					
• vorgefüllt bis	g	2300	2000	3400	3300
• zusätzliche Kältemittelmenge pro Meter	m	7,5	20	20	20
	g/m	20	30	40	40
Verdichterbauart		Rollkolben	Doppel-Rollkolben	Scroll	
Fernbedienung		Infrarot			
Automatische Wiedereinschaltung		ja			
Zulässiger Außentemperaturbereich					
Kühlen	°C	0 bis 43			
Heizen	°C	–			

2.2 Wärmepumpenmodelle

Inneneinheit Außeneinheit		ABY 30 UBAG AOY 30 UNBWL	ABY 36 UBAG AOY 36 UNAXT	ABY 45 UBAG AOY 45 UMAXT	ABY 54 UBAG AOY 54 UMAXT
Nennkälteleistung	kW	8,4	10,6	12,7	14,5
Nennheizleistung	kW	9,5	11,8	14,3	16,5
Spannung	V	240	400	400	400
Frequenz	Hz	50	50	50	50
Stromaufnahme					
• Kühlen	A	13,6	5,9	7,7	9,5
• Heizen	A	13,1	6,2	7,7	9,5
• Anlaufstrom	A	70	37	67	70
Absicherung	A	20	3 x 10	3 x 10	3 x 16
Leistungsaufnahme					
• Kühlen	kW	2,95	3,48	4,38	5,16
• Heizen	kW	2,78	3,45	4,39	5,30
Energieverbrauch ²	kWh	1475	1740	2190	2580
Energieeffizienzgröße					
• Kühlen	kW/kW	2,85	3,02	2,90	2,81
• Heizen	kW/kW	3,42	3,42	3,26	3,11
Energieeffizienzklasse ³					
• Kühlen		C	B	C	C
• Heizen		B	B	C	D
Entfeuchtungsleistung	l/h	3,0	4,0	5,0	6,0
Kondensatanschluss A.D.	mm	21/26	21/26	21/26	21/26
Ventilator Drehzahl					
• Inneneinheit (n/m/h)	U/min	600/750/850	750/900/1000	850/1000/1100	1000/1150/1250
• Außeneinheit	U/min	400/780	780	780	780
Luftumwälzung					
• Inneneinheit (n - h)	m ³ /h	980/1280/1450	1270/1500/1660	1430/1660/1850	1800/2000/2200
• Außeneinheit	m ³ /h	3300	7000	6100	6300
Schalldruckpegel ¹					
• Inneneinheit (n/m/h)	dB(A)	35/39/42	37/42/45	41/46/48	46/50/52
• Außeneinheit	dB(A)	≤ 53	≤ 54	≤ 54	≤ 54
Abmessungen					
• Inneneinheit	H/B/T mm	240/1660/700	240/1660/700	240/1660/700	240/1660/700
• Außeneinheit	mm	830/900/330	1165/900/330	1165/900/330	1290/900/330
Gewicht					
• Inneneinheit	kg	48	48	49	49
• Außeneinheit	kg	69	94	113	118
Kältemittelleitungen					
• Saugleitung Ø	mm	16	16	18	18
• Druckleitung Ø	mm	10	10	10	10
• max. Leitungslänge	m	30	50	50	50
• max. Höhendifferenz	m	15	30	30	30
Kältemittelmenge R410A					
• vorgefüllt bis	g	2300	3200	3400	3500
• zusätzliche Kältemittelmenge pro Meter	m g/m	7,5 40	20 30	20 40	20 40
Verdichterbauart		Rollkolben	Doppel-Rollkolben	Scroll	
Fernbedienung		Infrarot			
Automatische Wiedereinschaltung		ja			
Zulässiger Außentemperaturbereich					
Kühlen	°C	0 bis 43		0 bis 43	
Heizen	°C	-7 bis 24		-10 bis 24	

Leistungsangaben bei Kühlen: I.E. 27°C TK / 50% r.F. A.E. 35°C TK. / 40% r.F.
Heizen: I.E. 20°C TK A.E. 7°C TK / 88% r.F.

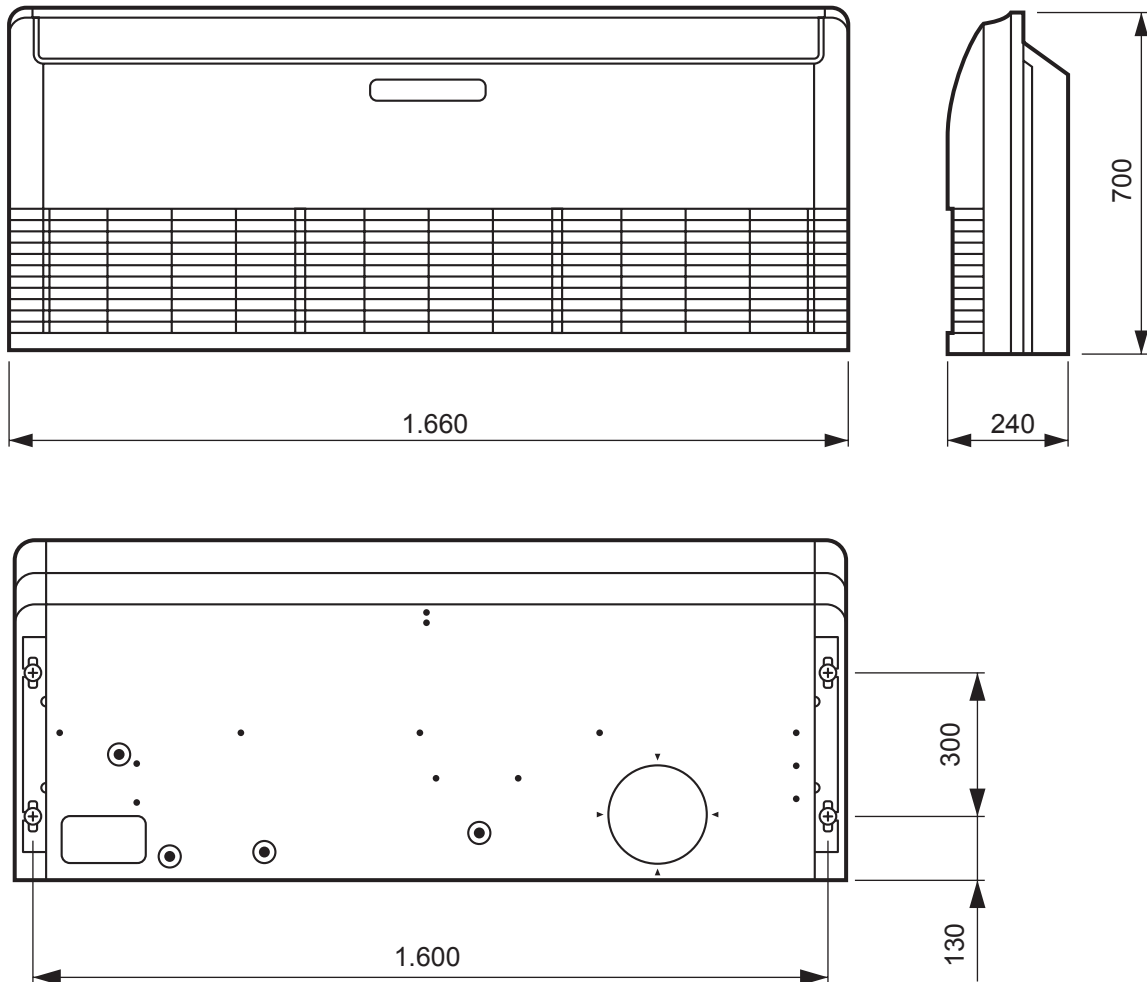
¹ gemessen im Freifeld in 1 m Abstand

² bei ca. 500 Betriebsstunden im Jahr

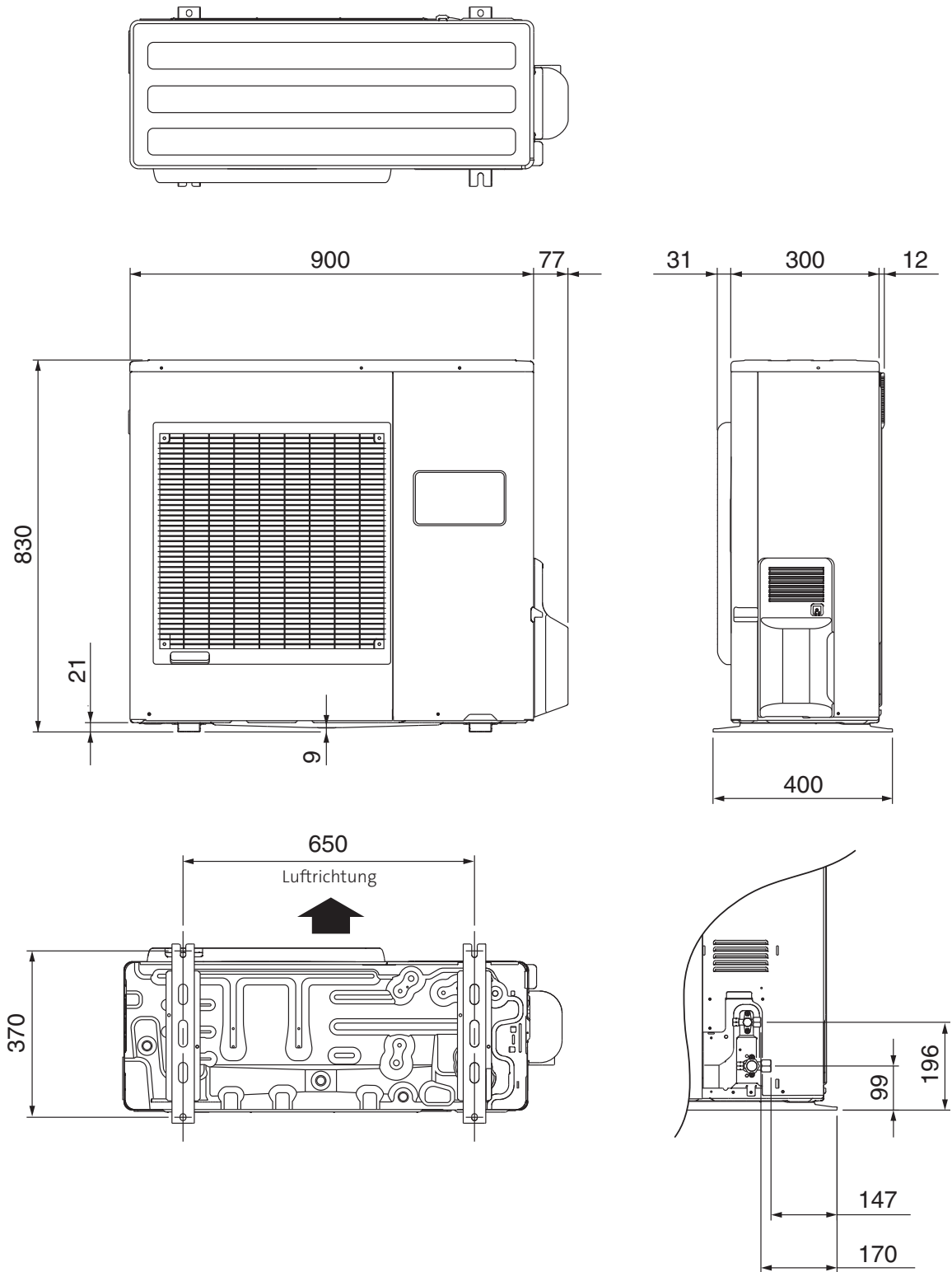
³ Energie-Effizienzklasse: A = niedriger Verbrauch, G = hoher Verbrauch

3. Abmessungen

3.1 Inneneinheiten



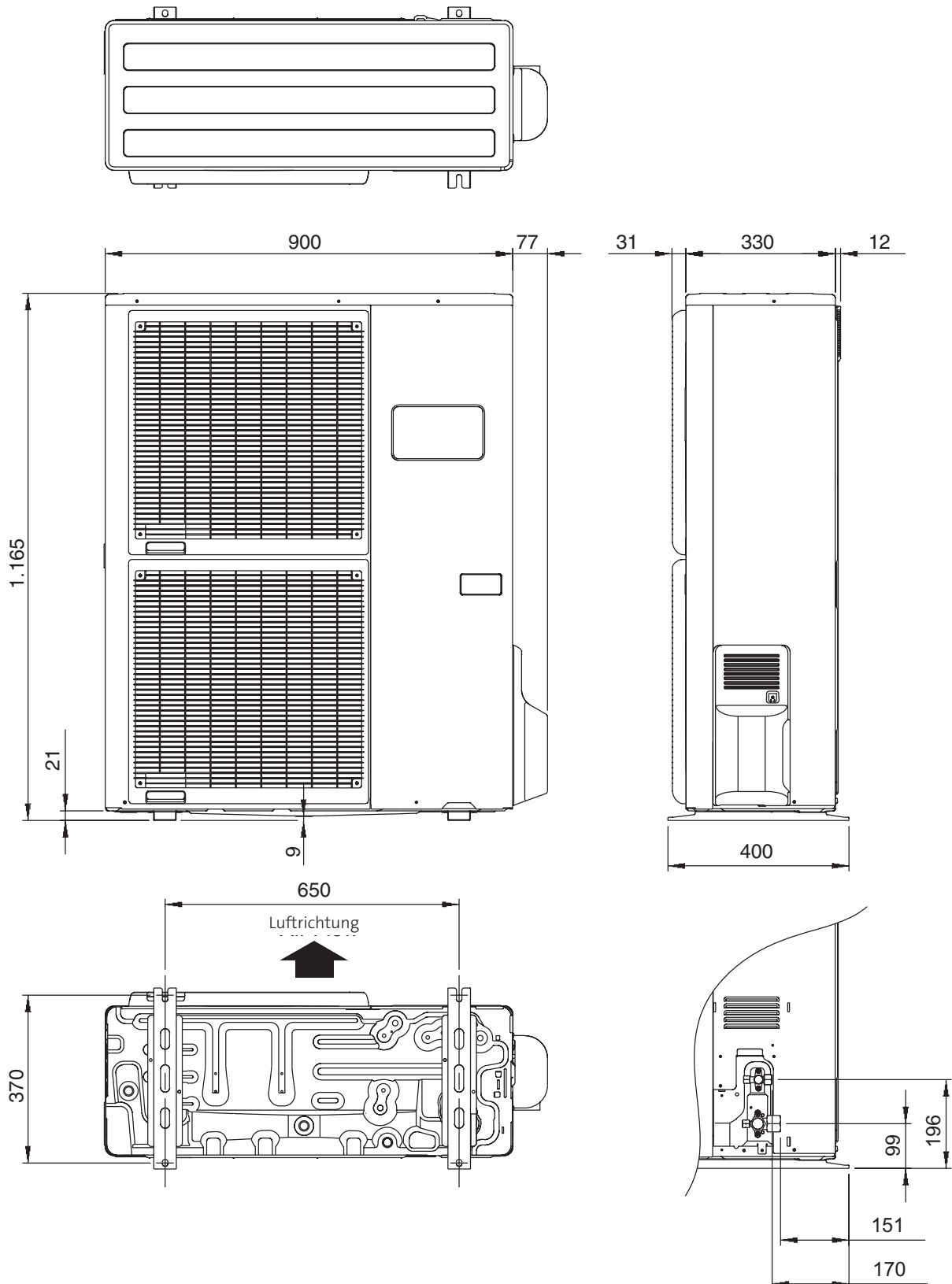
3.2 Außeneinheiten
AOY 30 FNBWL
AOY 30 UNBWL



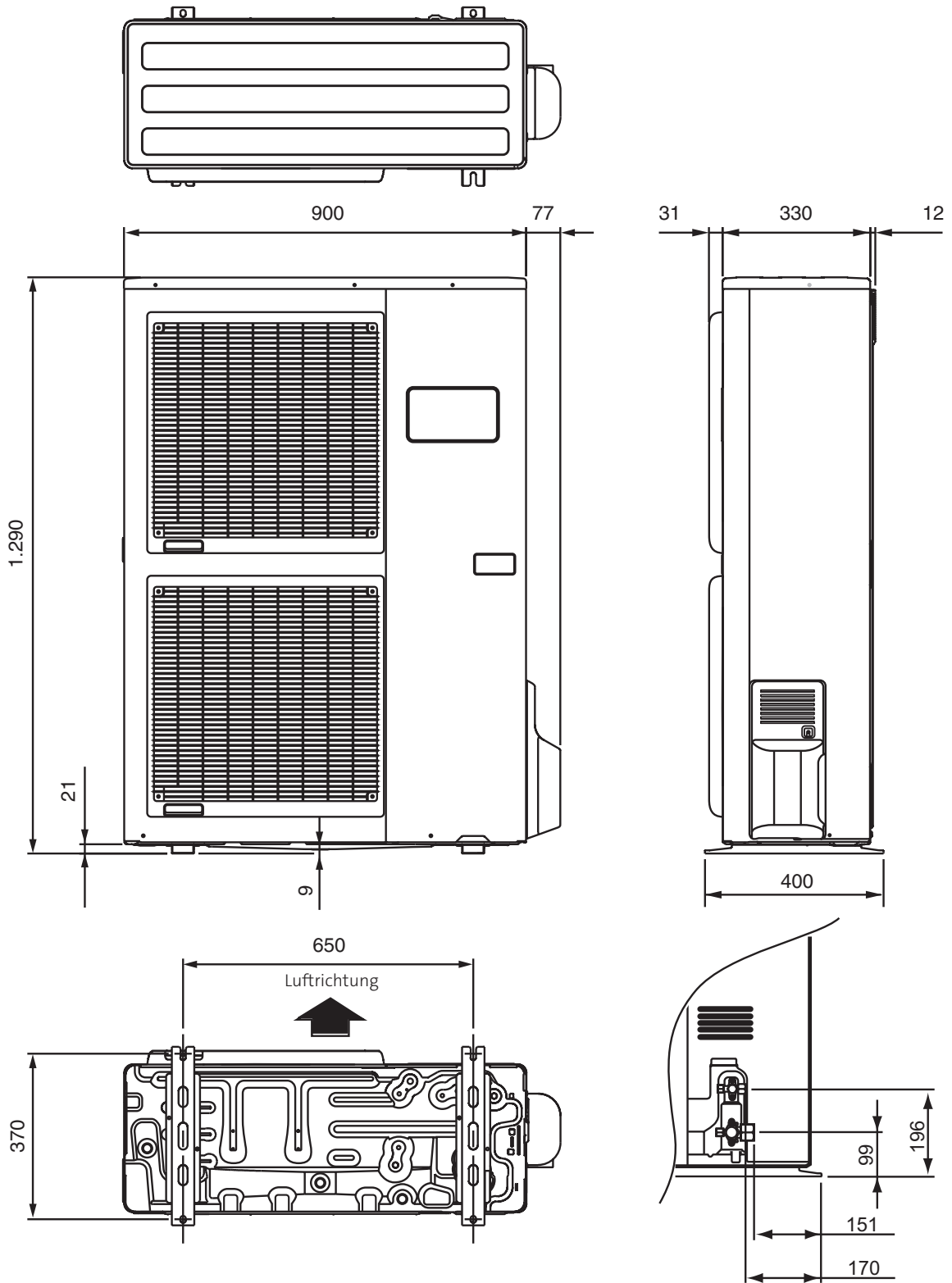
3.3 Außeneinheiten

AOY 36 FNAXT / AOY 36 UNAXT

AOY 45 FAMXT / AOY 45 UMAXT

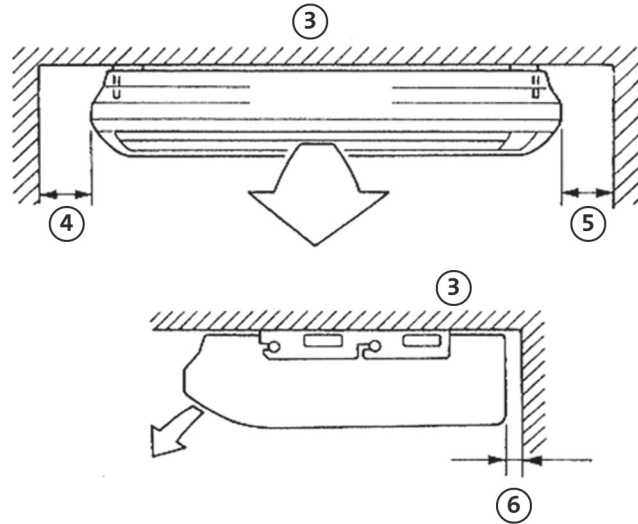
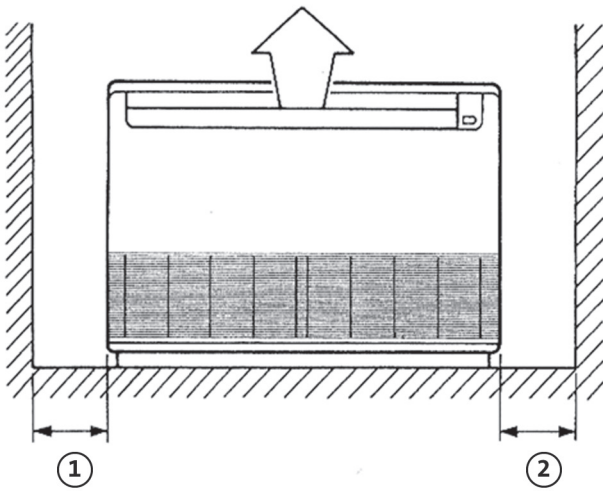


3.4 Außeneinheiten
AOY 54 FMAYT
AOY 54 UMayT



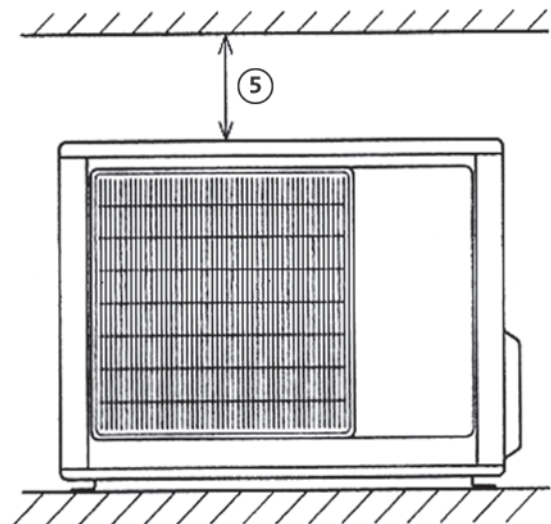
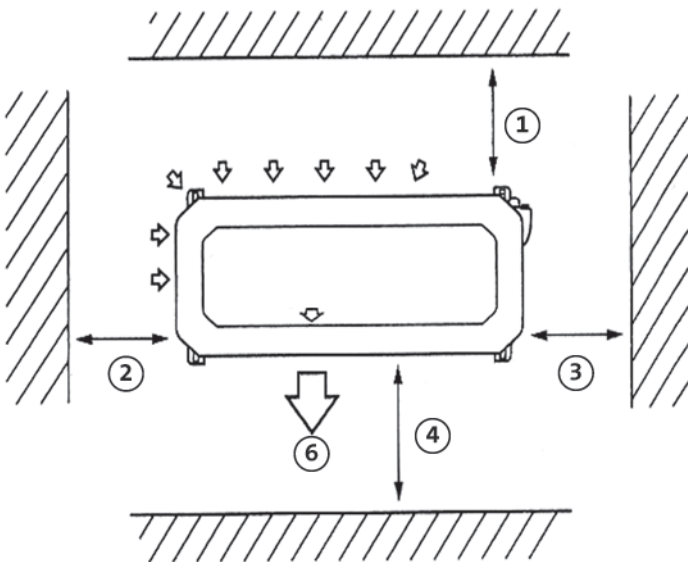
4. Mindestabstände zu Hindernissen

4.1 Inneneinheit



- | | |
|---------------|----------|
| ① 300 mm | ④ 150 mm |
| ② 300 mm | ⑤ 300 mm |
| ③ Zimmerdecke | ⑥ 20 mm |

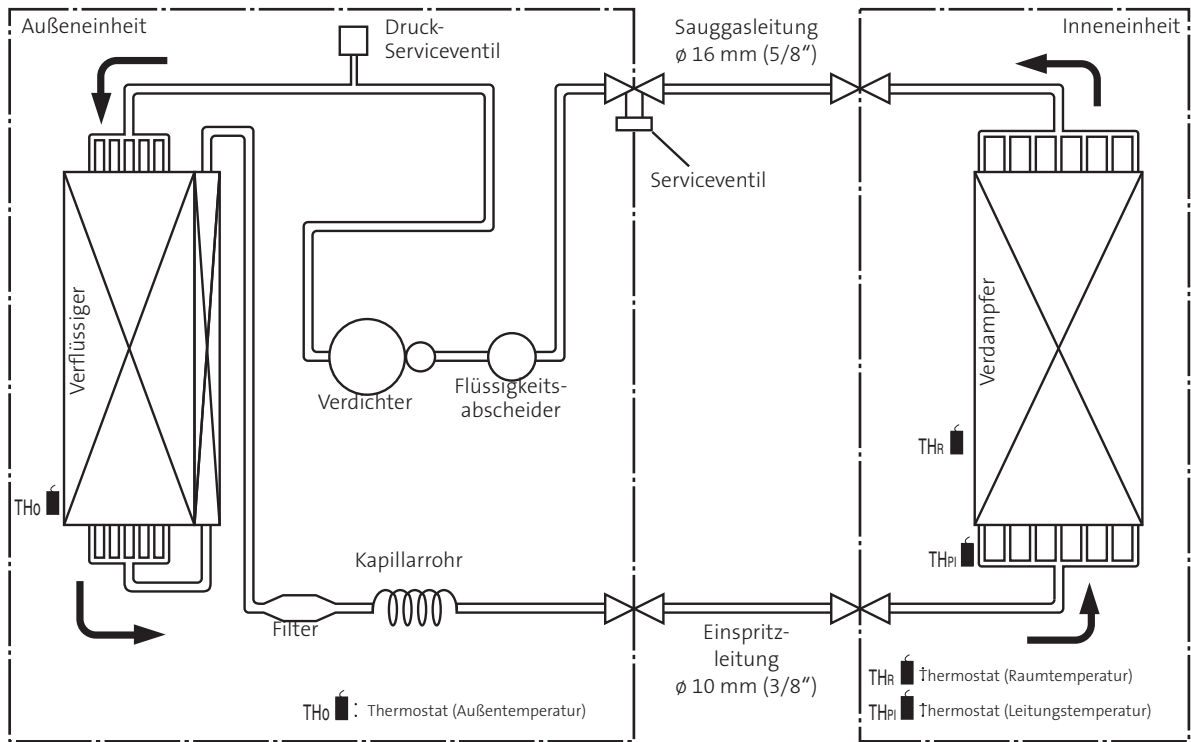
4.2 Außeneinheit



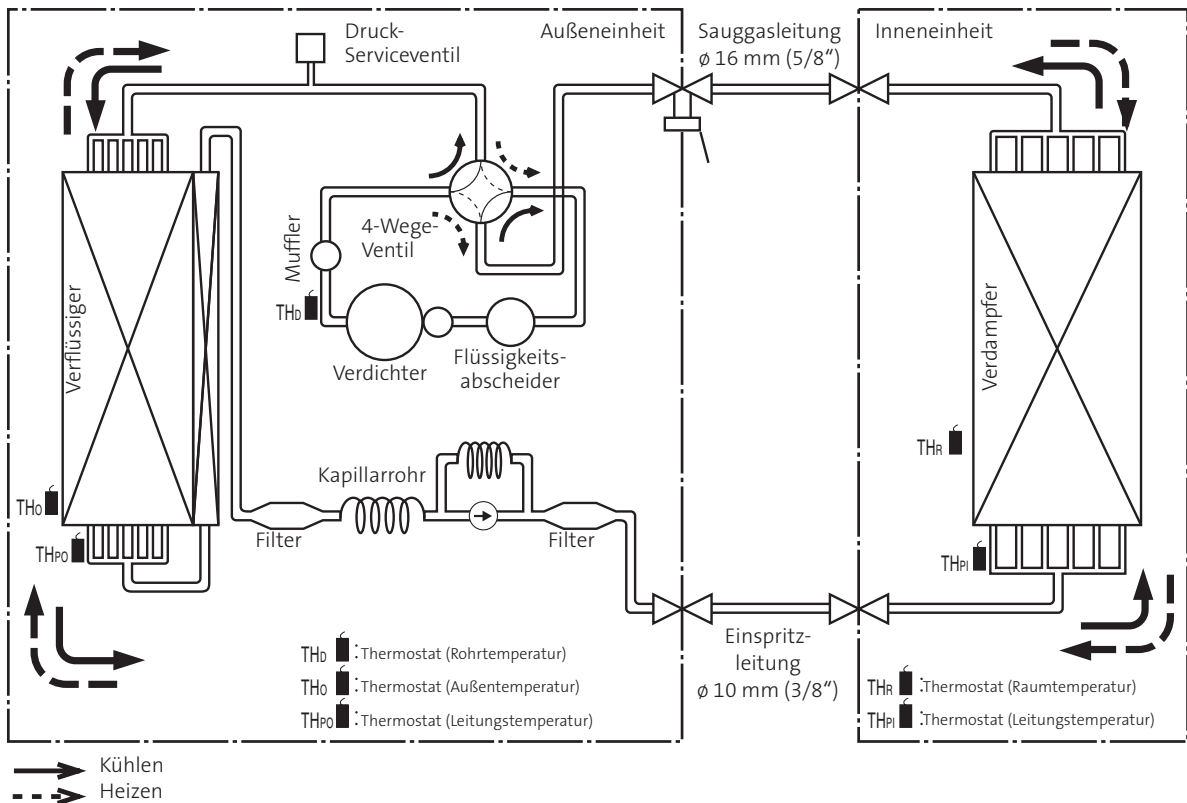
- | | |
|----------|----------------|
| ① 300 mm | ④ 600 mm |
| ② 300 mm | ⑤ 600 mm |
| ③ 300 mm | ⑥ Luftaustritt |

5. Kältekreislauf

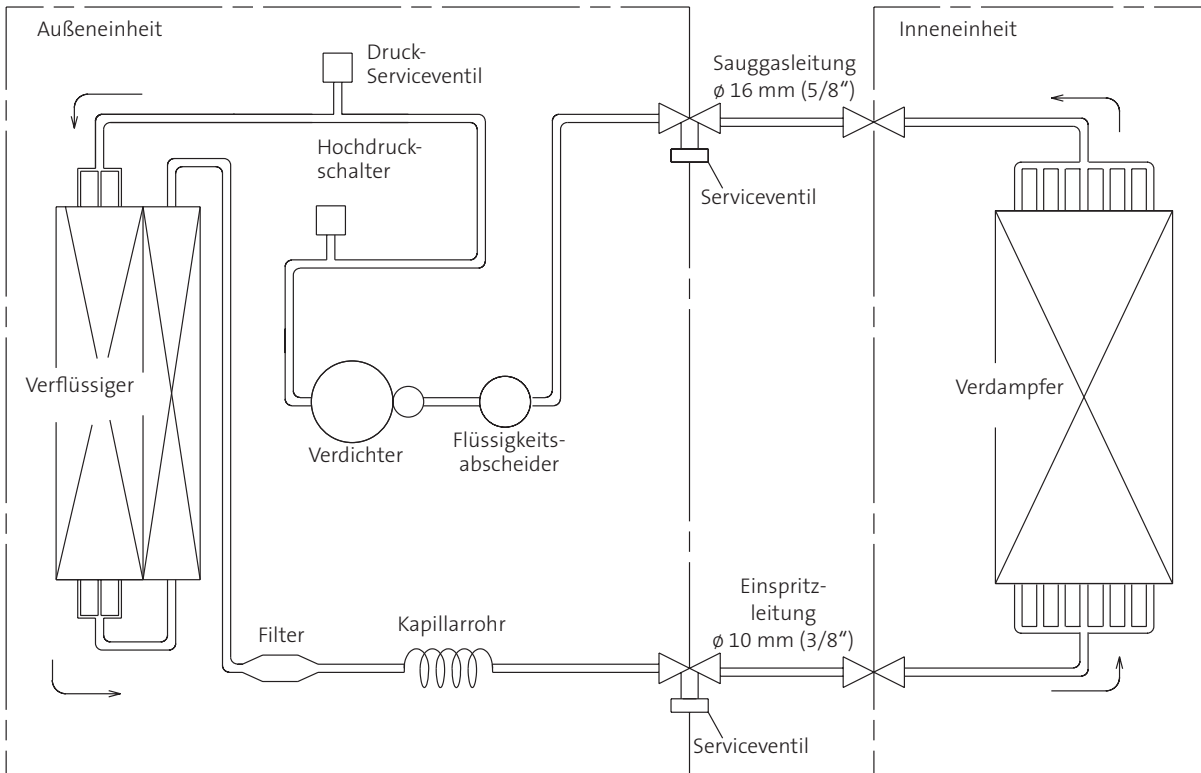
5.1 ABY 30 FBAG mit AOY 30 FNBWL



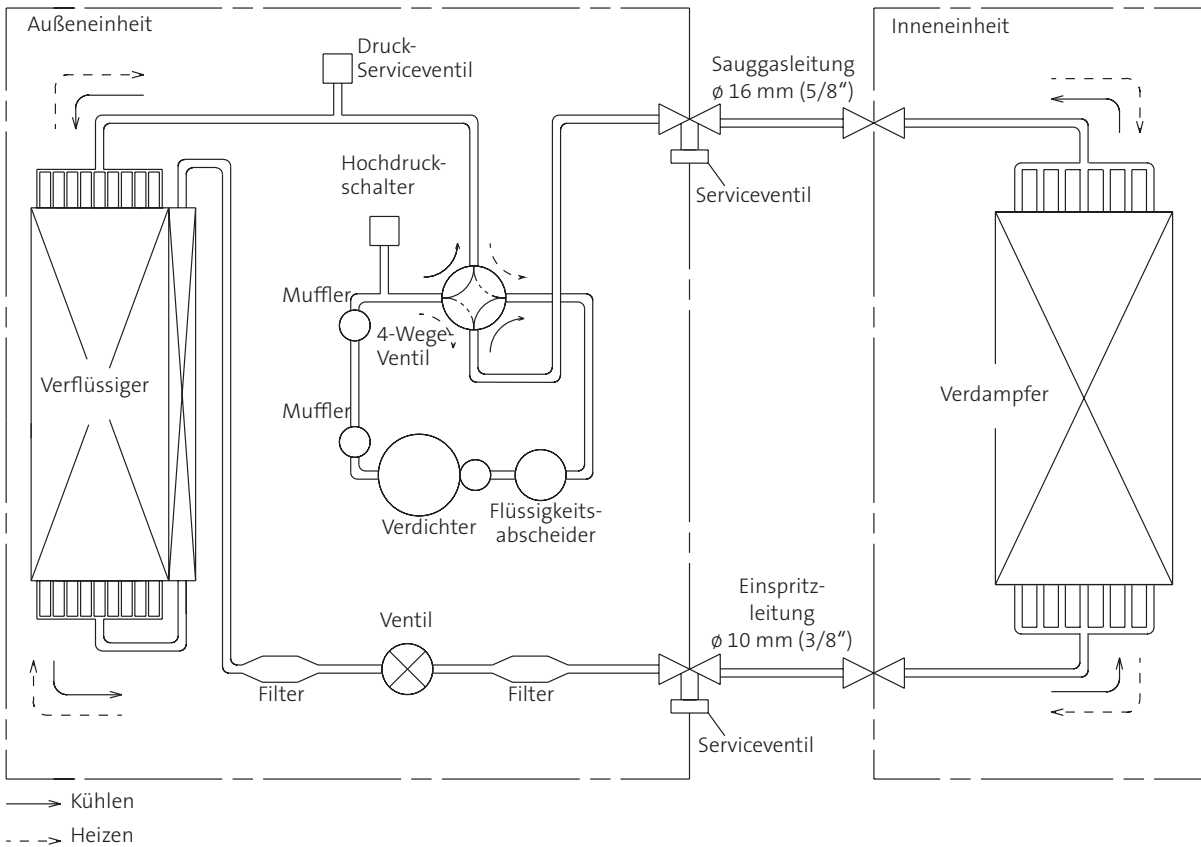
5.2 ABY 30 UBAG mit AOY 30 UNBWL



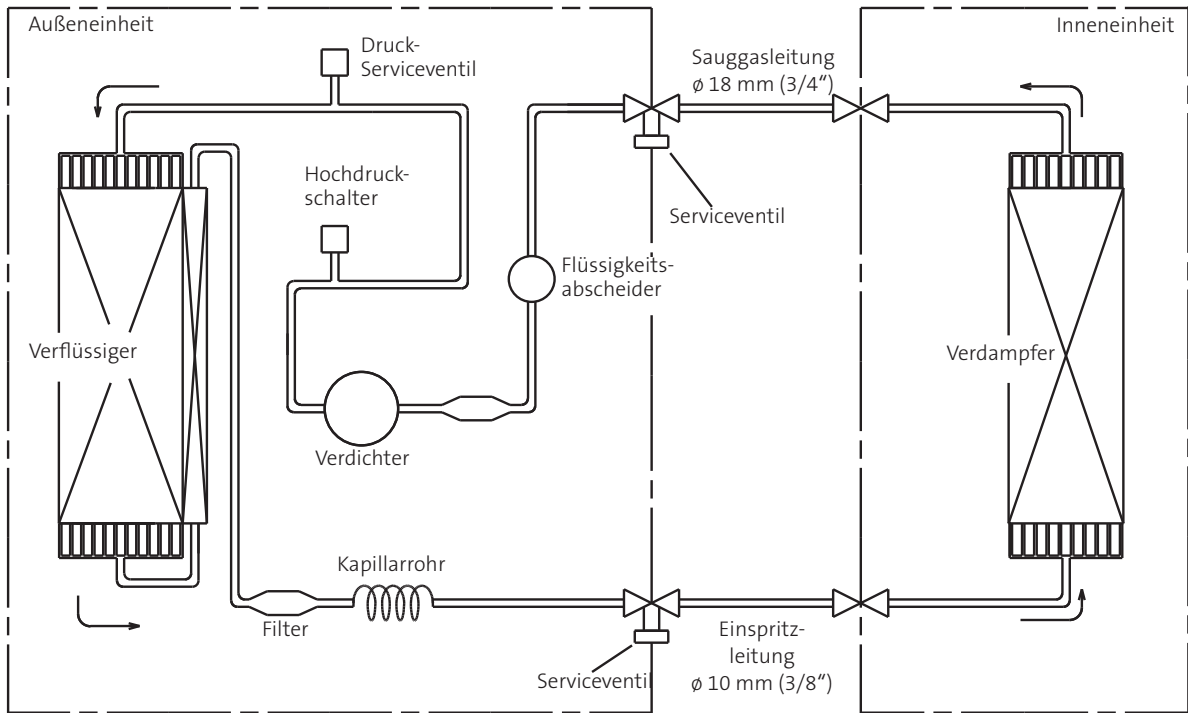
5.3 ABY 36 FBAG mit AOY 36 FNAXT



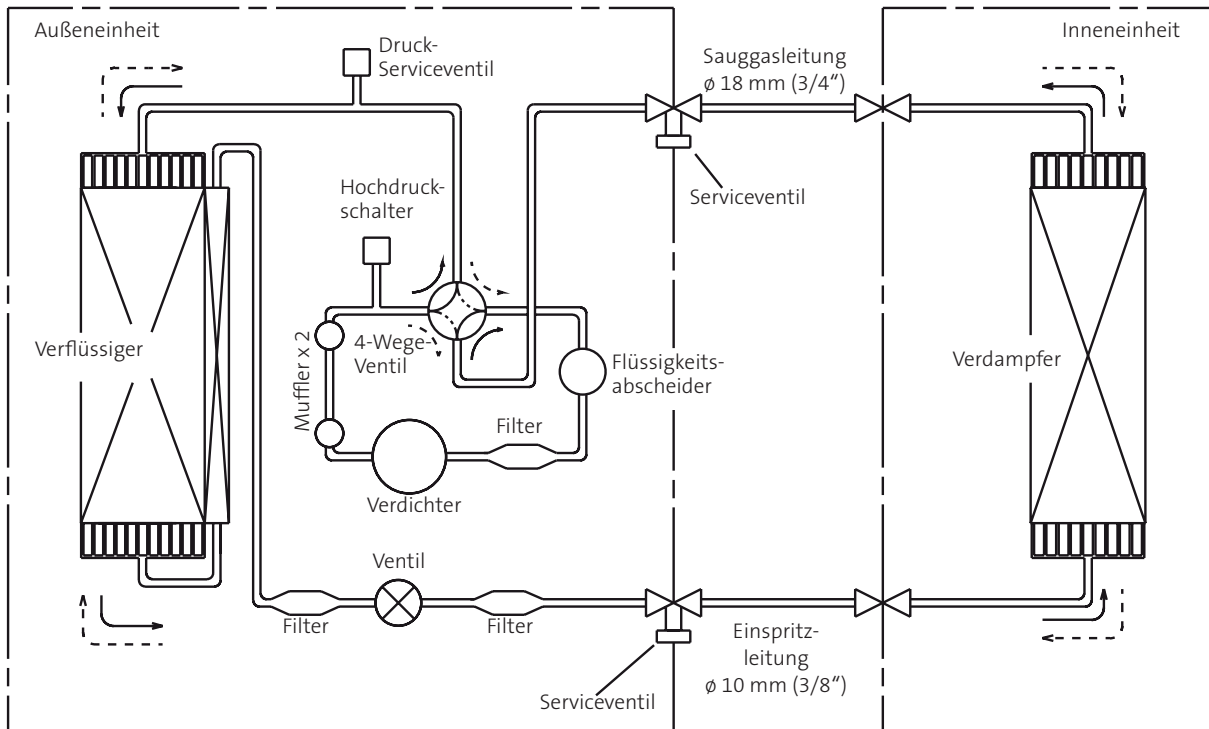
5.4 ABY 36 UBAG mit AOY 36 UNAXT



5.5 ABY 45 FBAG mit AOY 45 FMAXT

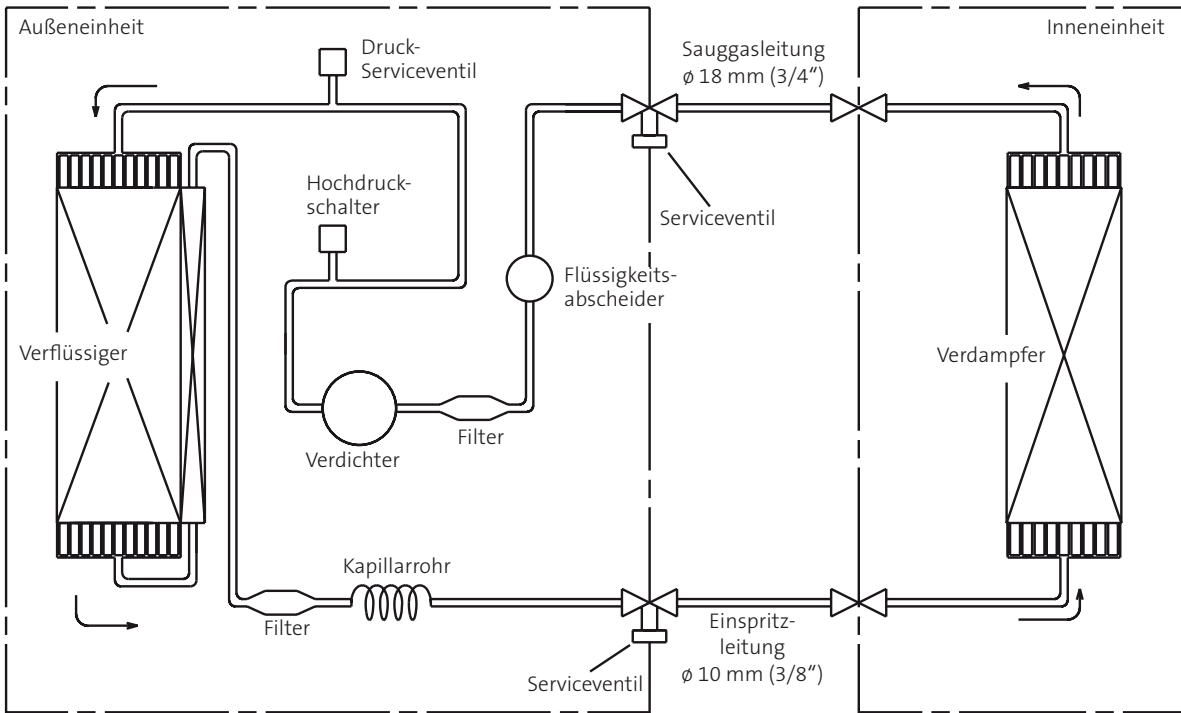


5.6 ABY 45 UBAG mit AOY 45 UMAXT

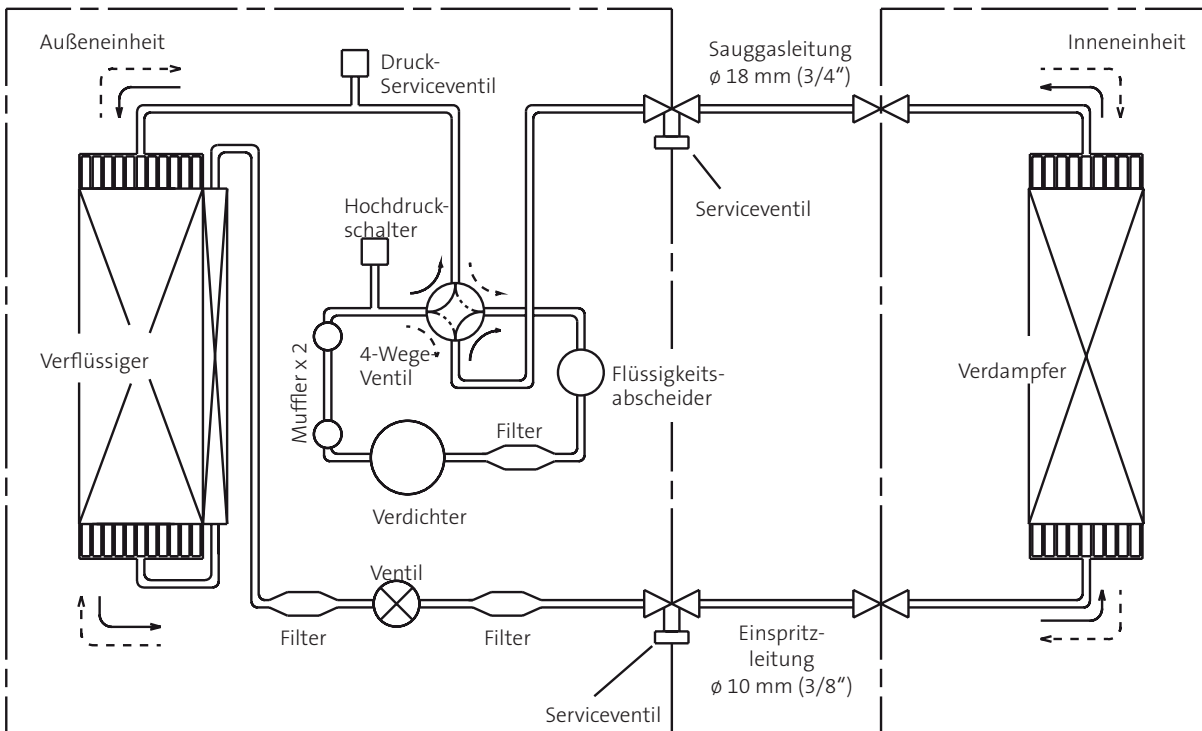


→ Kühlen
 - - -> Heizen

5.7 ABY 54 FBAG mit AOY 54 FMA YT



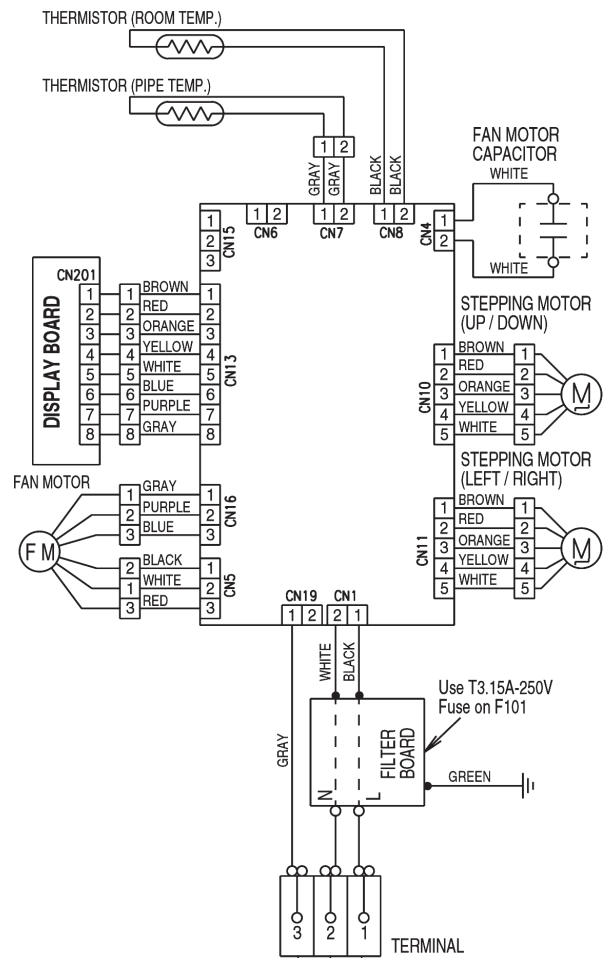
5.8 ABY 54 UBAG mit AOY 54 U MAYT



→ Kühlen
 - - - -> Heizen

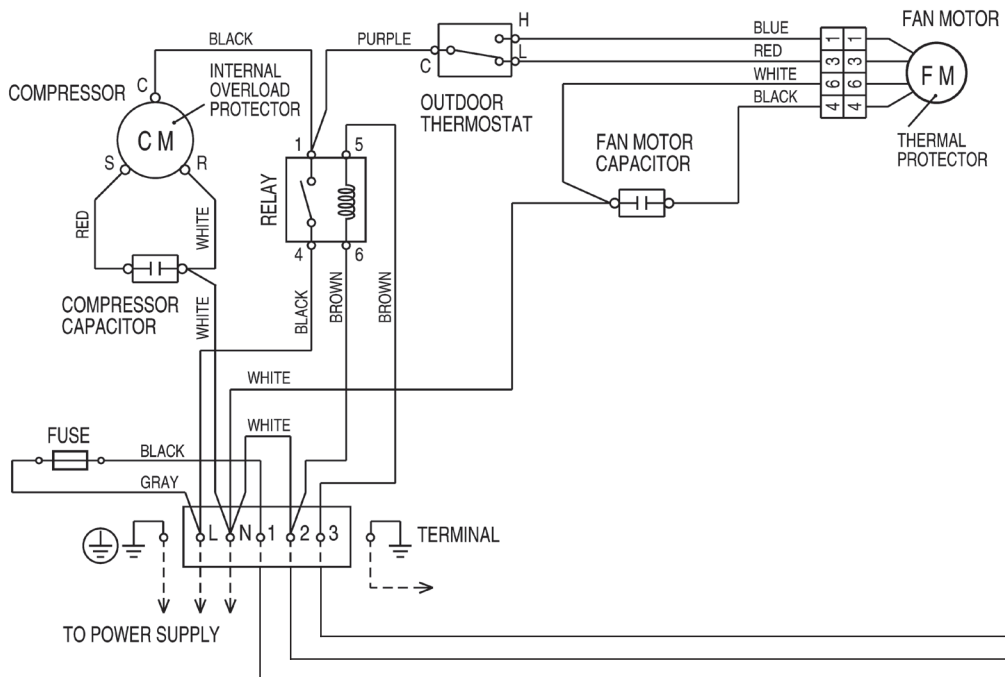
6. Schaltplan

6.1 ABY 30 FBAG mit AOY 30 FNBWL

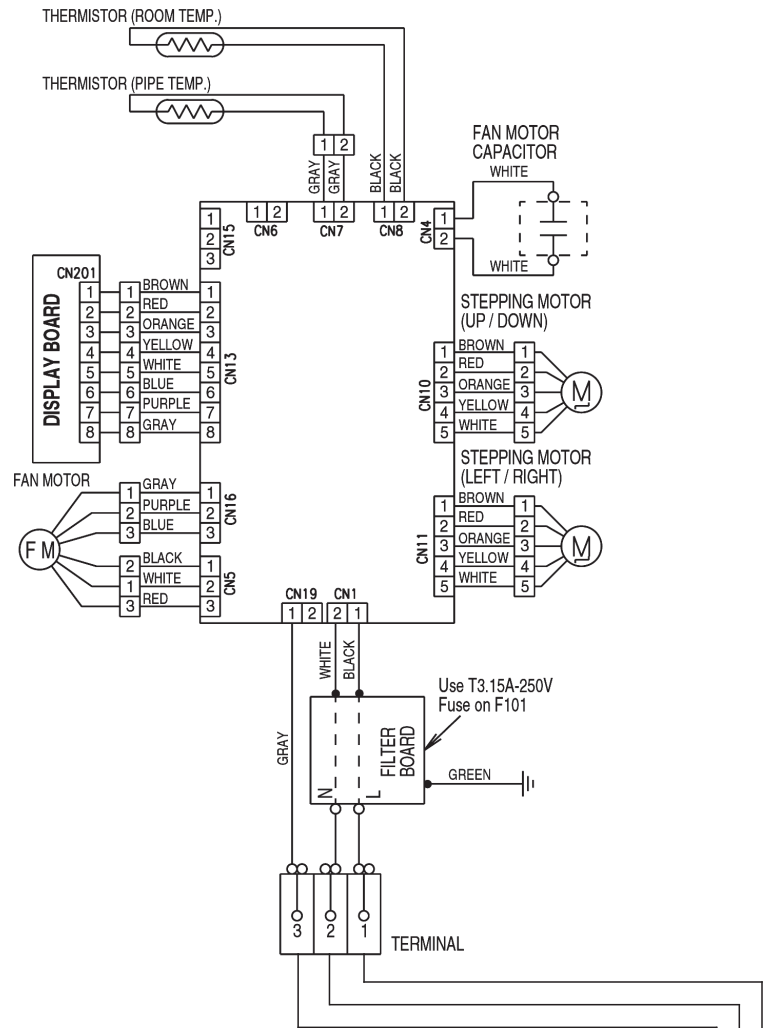


Inneneinheit

Außeneinheit

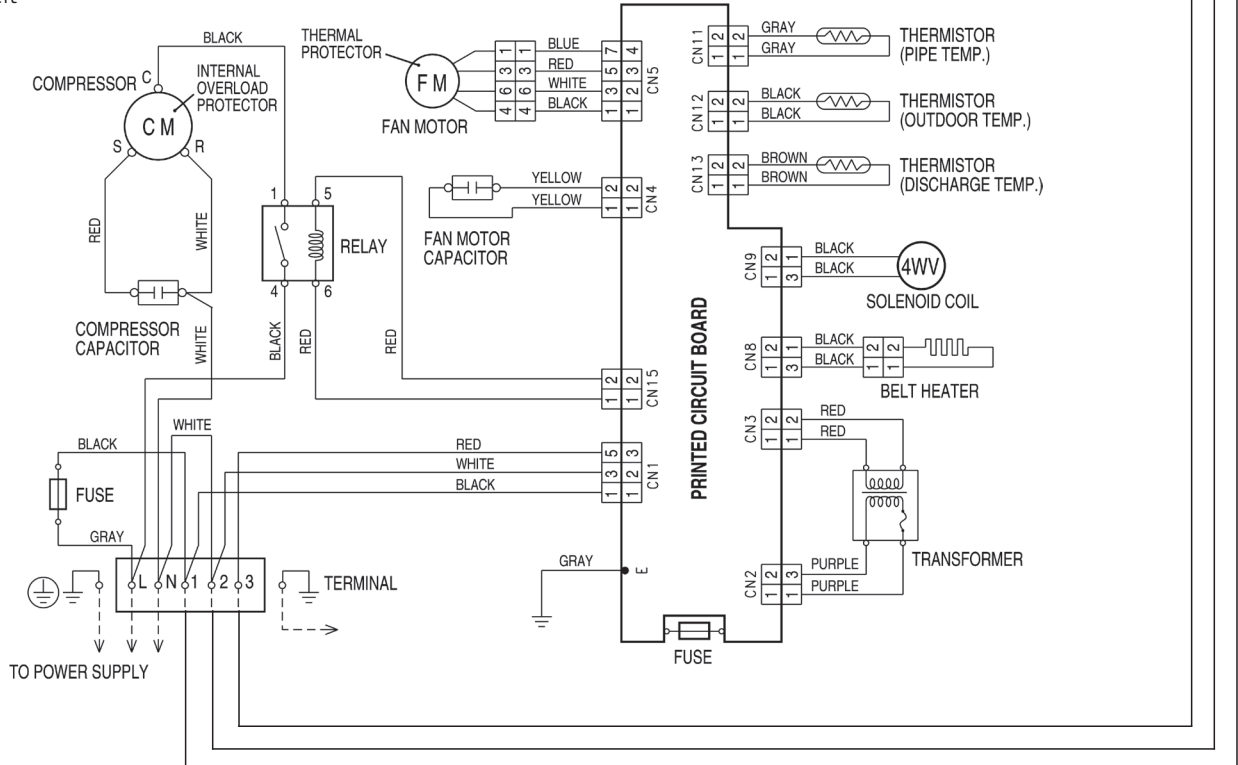


6.2 ABY 30 UUAN mit AOY 30 UNBWL

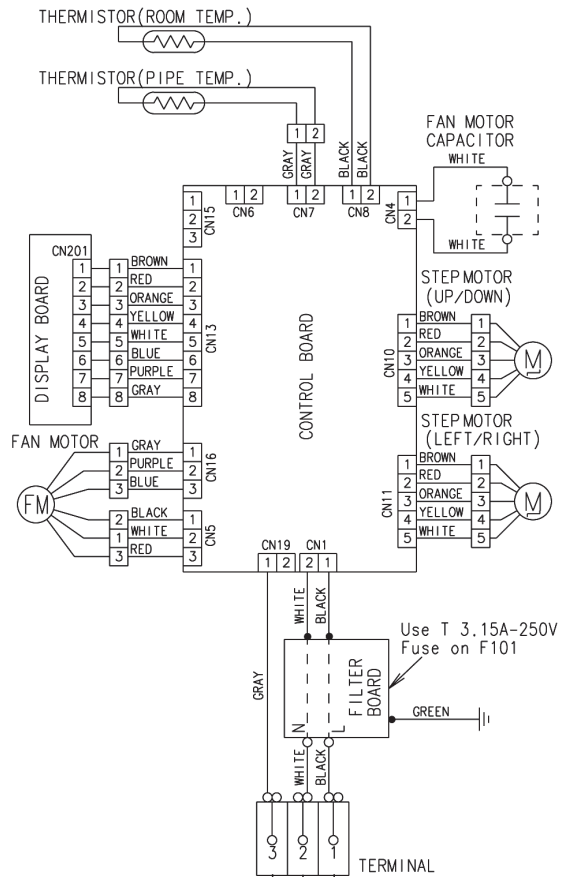


Inneneinheit

Außeneinheit

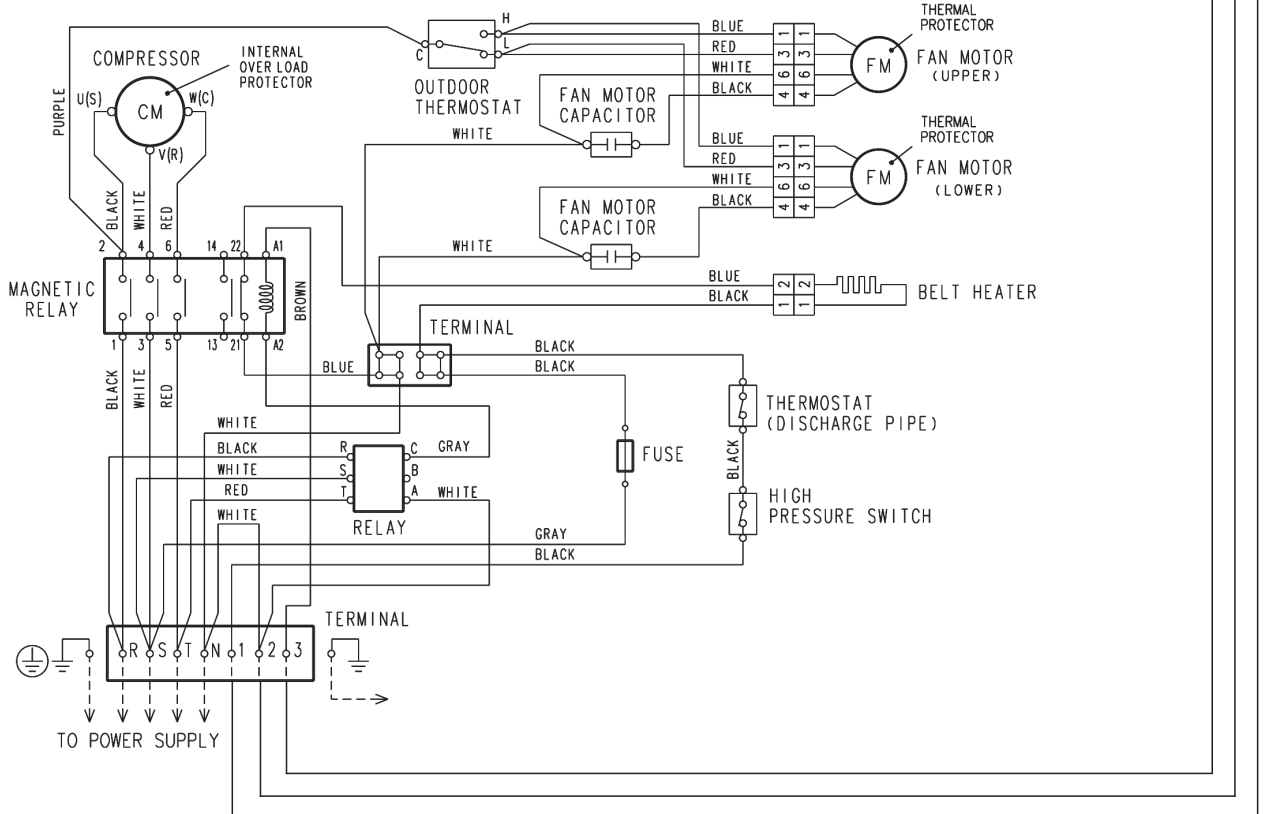


6.3 ABY 36 FBAG mit AOY 36 FNAXT



Inneneinheit

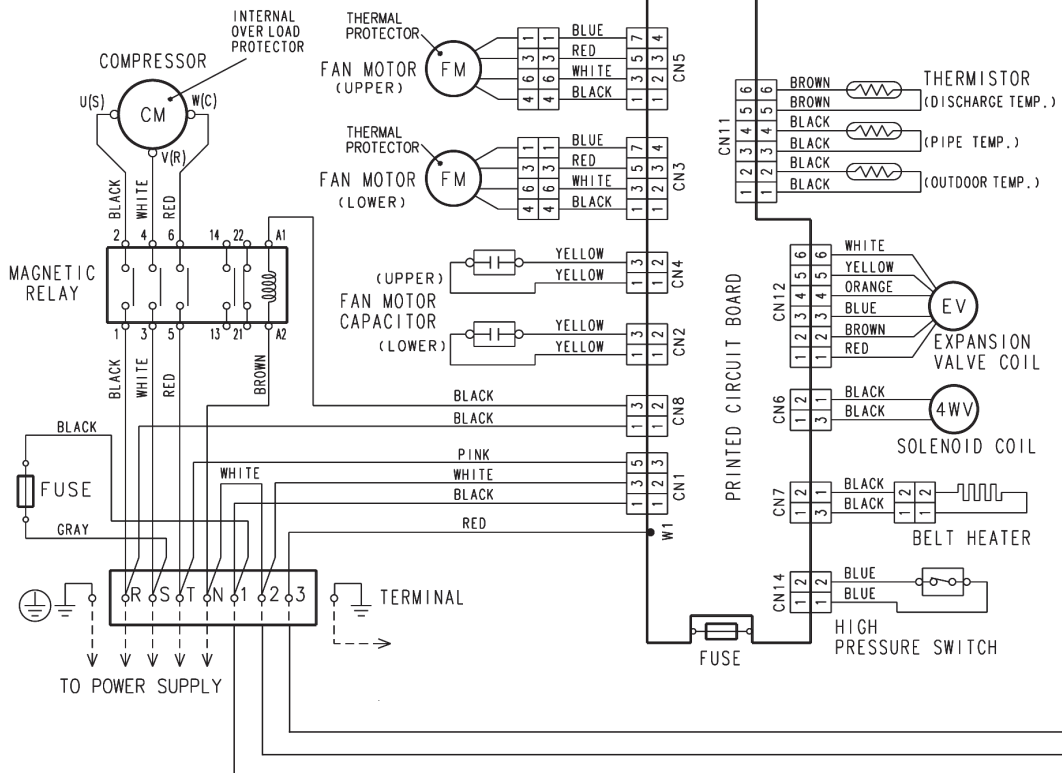
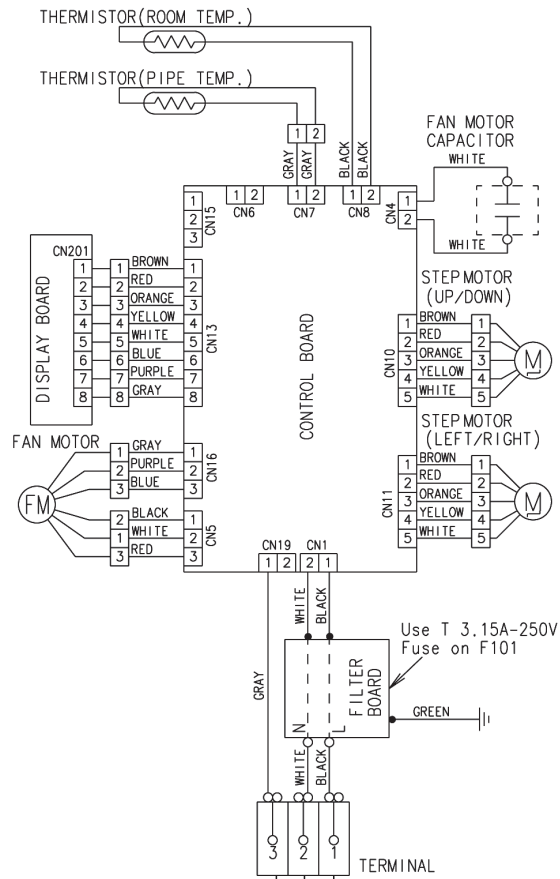
Außeneinheit



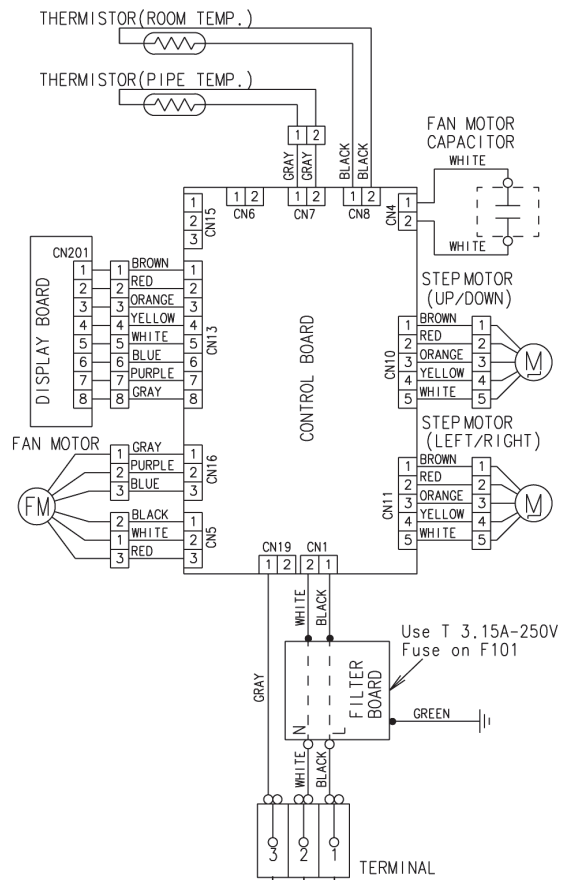
6.4 ABY 36UBAG mit AOY 36 UNAXT

Inneneinheit

Außeneinheit

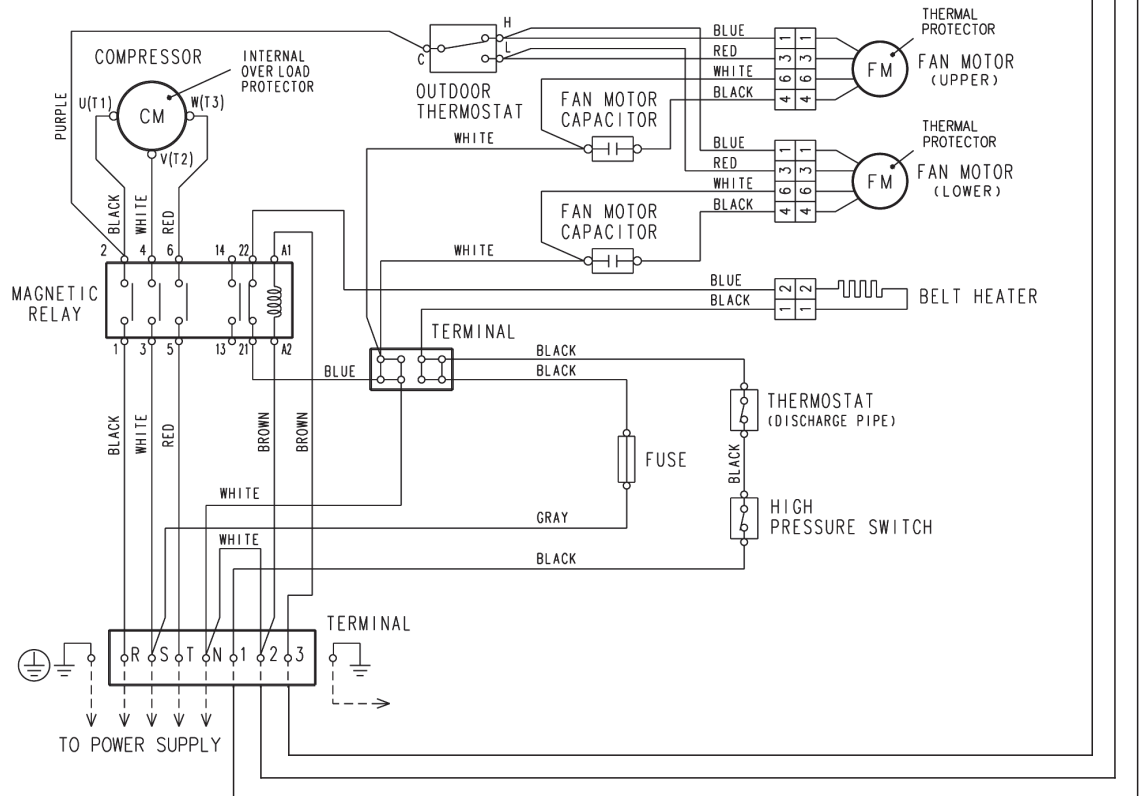


6.5 ABY 45 FBAG mit AOY 45 FMAXT
ABY 54 FBAG mit AOY 54 FMAXT

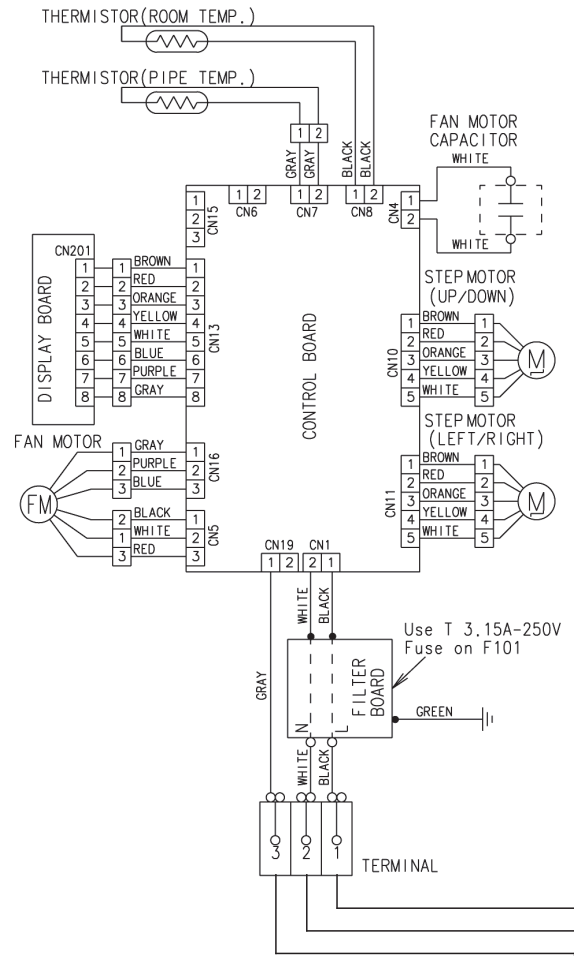


Inneneinheit

Außeneinheit

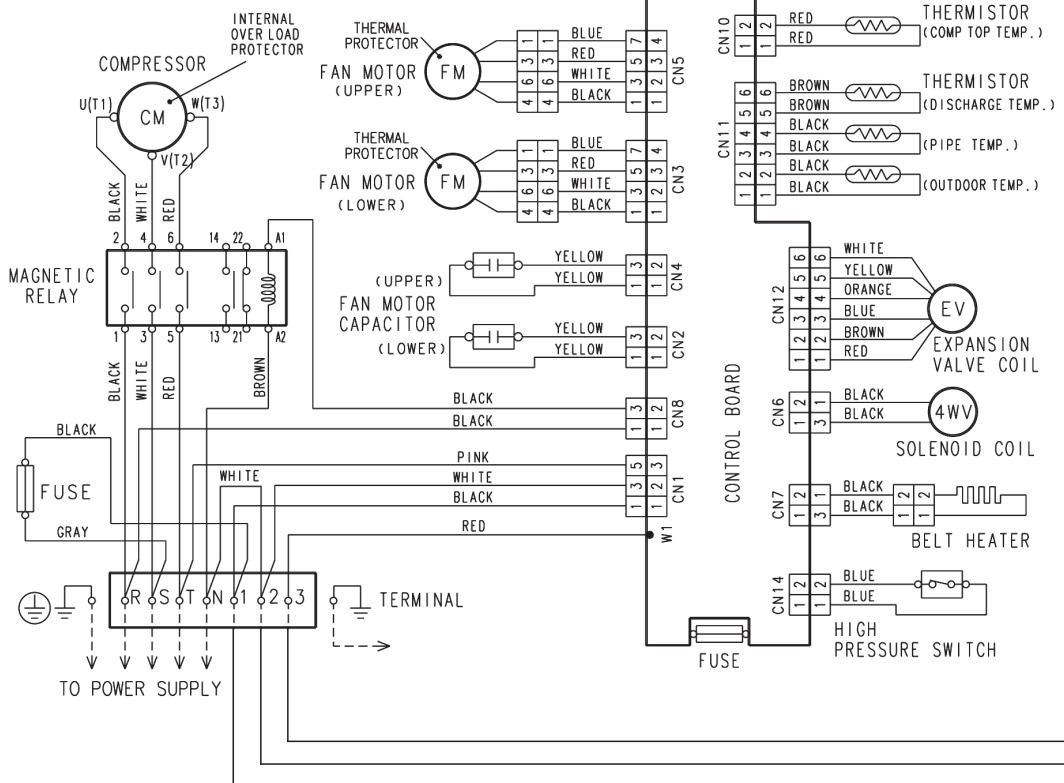


6.6 ABY 45 UBAG mit AOY 45 UMAXT
ABY 54 UBAG mit AOY 54 UMAXT



Inneneinheit

Außeneinheit

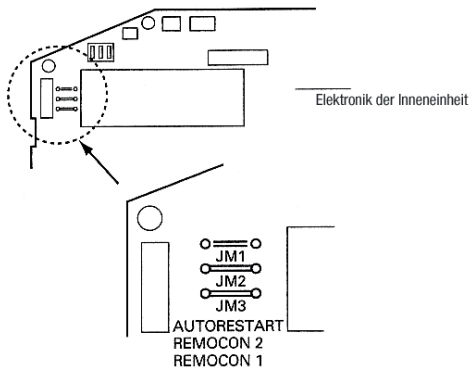


7. Sendefrequenz einstellen



Verletzungsgefahr

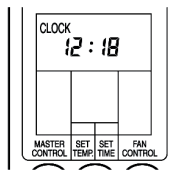
Gerät ausschalten und die Stromzufuhr unterbrechen. Sonst besteht Verletzungsgefahr durch elektrischen Schlag.



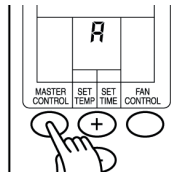
Drahtbrücke		Signalumschalter der Fernbedienung
JM 2	JM 3	
Verbunden	Verbunden	A (Standard)
Verbunden	Unterbrochen	B
Unterbrochen	Verbunden	C
Unterbrochen	Unterbrochen	D

Einstellung der Fernbedienungen auf die Sendefrequenz

1. Drücken Sie die „Start/Stop“-Taste, bis nur die Uhrzeit erscheint.



2. Drücken Sie die „Master-Control“-Taste für mehr als 5 Sekunden, um die Sendefrequenz zu ändern.



3. Sendefrequenz mit den \oplus/\ominus -Tasten einstellen.

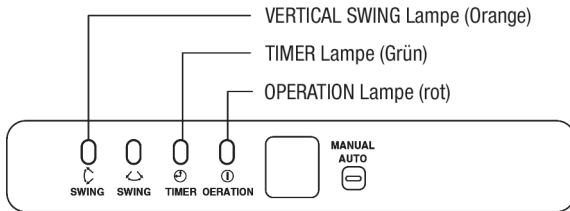
Sendefrequenzen: (A → b → c → d)

4. Drücken Sie die „Master-Control“-Taste erneut, um zur Uhrzeit zurückzukehren.
5. Nach einem Batteriewechsel oder nach Drücken der „ACL“-Taste muss die Sendefrequenz neu eingestellt werden.

8. Fehlerdiagnose

8.1 Diagnose Fehlercodes Inneneinheiten

Der Betrieb des Klimagerätes kann unter Beobachtung der LED's geprüft werden.



Testbetrieb

Wenn sich das Gerät im Testbetrieb befindet (durch Drücken der Test-Run-Taste auf der Fernbedienung) blinken die Operation-, Timer- und Swing-Lampe gleichzeitig langsam.

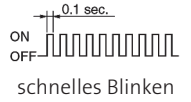
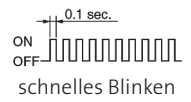
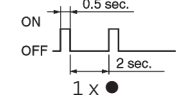
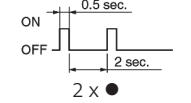
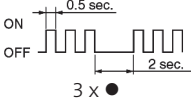
Fehler

Bei Anzeige einer Störung kann mit folgender Tabelle der Störgrund ermittelt werden.

Fehleranzeige			Beschreibung
Operation LED (rot)	Timer LED (grün)	Swing LED (orange)	
○	○	X	Modellidentifikation – Inneneinheit anormal
○	○	○	Modellidentifikation – Außeneinheit anormal
2 x ●	○	X	Raumtemperaturfühler unterbrochen
2 x ●	○	○	Raumtemperaturfühler kurzgeschlossen
3 x ●	○	X	Rohrtemperaturfühler unterbrochen
3 x ●	○	○	Rohrtemperaturfühler kurzgeschlossen
4 x ●	○	X	Schwimmerschalter ausgelöst – Kondensatablauf
5 x ●	○	X	BUS-Signal – Inneneinheit anormal
5 x ●	○	○	BUS-Signal – Außeneinheit anormal
6 x ●	○	X	Verdampferlüfter – falsche Drehzahl
○	2 x ●	X	Netzanschlussfehler – Phasenfolge
○	3 x ●	X	Verflüssigertemperaturfühler unterbrochen
○	3 x ●	○	Verflüssigertemperaturfühler kurzgeschlossen
○	4 x ●	X	Außentemperaturfühler unterbrochen
○	4 x ●	○	Außentemperaturfühler kurzgeschlossen
○	5 x ●	X	Heißgas- oder Verdichtertemperaturfühler unterbrochen
○	5 x ●	○	Heißgas- oder Verdichtertemperaturfühler kurzgeschlossen
○	6 x ●	X	Hochdruckstörung
○	7 x ●	X	Heißgas- oder Verdichtertemperaturfühler anormal

○ Schnell blinkend
 ● Langsam blinkend
 X Aus

8.2 Diagnose Fehlercodes Außeneinheiten AOY 30 FNBWL/UNBWL

Anzeige		Fehlerbeschreibung
LED 1	LED 2	
 <p>schnelles Blinken</p>	 <p>schnelles Blinken</p>	Modellidentifikation oder Eeprom anormal
 <p>1 x ●</p>	Dauerlicht	Netzanschlussfehler Phasenfolge
 <p>2 x ●</p>	Dauerlicht	Heißgastemperaturfühler anormal
 <p>3 x ●</p>	Dauerlicht	Verflüssigertemperaturfühler anormal
4 x ●	Dauerlicht	Außentemperaturfühler anormal
5 x ●	Dauerlicht	BUS-Signal anormal
6 x ●	Dauerlicht	Störung Inneneinheit
7 x ●	Dauerlicht	Heißgastemperaturfühler anormal
8 x ●	Dauerlicht	Hochdruckstörung
5 x ●	erlischt	Heißgastemperaturfühler anormal (kein Autoreset)
6 x ●	erlischt	Hochdruckstörung (kein Autoreset)

○ Schnell blinkend
 ● Langsam blinkend
 X Aus

8.3 Diagnose Fehlercodes Außeneinheiten AOY 36 bis 54 F/U

Anzeige		Fehlerbeschreibung
LED 1	LED 2	
○	Dauerlicht	Modellidentifikation oder Eeprom anormal
1 x ●	Dauerlicht	Netzanschlussfehler Phasenfolge
2 x ●	Dauerlicht	Heißgastemperaturfühler anormal
3 x ●	Dauerlicht	Verflüssigertemperaturfühler anormal
4 x ●	Dauerlicht	Außentemperaturfühler anormal
5 x ●	Dauerlicht	BUS-Signal anormal
6 x ●	Dauerlicht	Störung Inneneinheit
7 x ●	Dauerlicht	Heißgastemperaturfühler anormal
8 x ●	Dauerlicht	Hochdruckstörung
9 x ●	Dauerlicht	Verdichtertemperatur anormal
10 x ●	Dauerlicht	Verdichtertemperaturfühler defekt
X	X	keine Störung

○ Schnell blinkend
 ● Langsam blinkend
 X Aus

