

Deckenmodelle **ABY**

Technische Dokumentation

R407C

Kühlmodelle

Inneneinheit	Außeneinheit
ABY 30 EBA3	AOY 30 EPA3L
ABY 36 EBA3	AOY 36 EPA3L
ABY 45 EBA3	AOY 45 EPA3L
ABY 54 EBA3	AOY 54 EPA3L

Wärmepumpenmodelle

Inneneinheit	Außeneinheit
ABY 36 TBA3	AOY 36 TPA3L
ABY 45 TBA3	AOY 45 TPA3L
ABY 54 TBA3	AOY 54 TPA3L



Axair
a WMH Company

Technische Änderungen vorbehalten - Stand: Juni 2005

Übersicht technische Daten / Kühlmodelle

Inneneinheit Außeneinheit		ABY 30 EBA3 AOY 30 EPA3L	ABY 36 EBA3 AOY 36 EPA3L	ABY 45 EBA3 AOY 45 EPA3L	ABY 54 EBA3 AOY 54 EPA3L
Nennkälteleistung	kW	8,0	10,5	12,7	14,1
Nennheizleistung	kW	-	-	-	-
Spannung	V	400	400	400	400
Frequenz	Hz	50	50	50	50
Stromaufnahme					
• Kühlen	A	6,0	7,0	8,8	9,6
• Heizen	A	-	-	-	-
• Anlaufstrom	A	38	42	55	60
Absicherung	A	3 x 16	3 x 16	3 x 20	3 x 20
Leistungsaufnahme					
• Kühlen	kW	3,4	4,0	4,8	5,6
• Heizen	kW	-	-	-	-
Energieverbrauch ²	kW/h	1700	2000	2400	2800
Energie-Effizienzgröße					
• Kühlen	kW/kW	2,35	2,63	2,65	2,52
• Heizen	kW/kW	-	-	-	-
Energie-Effizienzklasse					
• Kühlen	kW/kW	ABCDEF G	ABCDEF G	ABCDEF G	ABCDEF G
• Heizen	kW/kW	-	-	-	-
Entfeuchtungsleistung	l/h	3,5	4,1	5,5	6,0
Kondensatanschluß I.D.	mm	21	21	21	21
Ventilator Drehzahl					
• Inneneinheit (n/m/h)	U/min	600/750/850	750/900/1000	850/1000/1100	1000/1150/1250
• Außeneinheit	U/min	760	790	790	790
Luftumwälzung					
• Inneneinheit (n/m/h)	m ³ /h	860/1120/1270	1270/1500/1660	1430/1660/1850	1450/1700/1900
• Außeneinheit	m ³ /h	5900	5500	5500	5500
Schalldruckpegel ¹					
• Inneneinheit (n/m/h)	dB(A)	35/38/41	38/40/42	40/42/44	40/42/44
• Außeneinheit	dB(A)	54	57	59	59
Abmessungen	H/B/T				
• Inneneinheit	mm	240/1660/700	240/1660/700	240/1660/700	240/1660/700
• Außeneinheit	mm	900/900/350	1152/940/370	1152/940/370	1152/940/370
Gewicht					
• Inneneinheit	kg	48	48	48	48
• Außeneinheit	kg	77	94	102	108
Kältemittelleitungen					
• Saugleitung	mm	16	18	18	18
• Druckleitung	mm	10	10	10	10
• max. Leitungslänge	m	30	50	50	50
• max. Höhendifferenz	m	15	30	30	30
Kältemittelmenge R407C					
• vorgefüllt bis	g	2400	2300	3400	3700
• zusätzliche Kältemittelmenge pro Meter	m	20	20	20	20
	g/m	17	30	30	30
Verdichterbauart		Scroll	Scroll	Scroll	Scroll
Fernbedienung		Infrarot	Infrarot	Infrarot	Infrarot
Autom. Wiedereinschaltung		ja	ja	ja	ja
zul. Umgebungstemperatur	° C	0 bis 46	0 bis 46	0 bis 46	0 bis 46

Leistungsangaben bei Kühlen: I.E. 27°C TK / 50% r.F. A.E. 35°C TK. / 40% r.F.

¹ gemessen im Freifeld in 1m Abstand

² bei ca. 500 Betriebsstunden im Jahr

Energie-Effizienzklasse: A = niedriger Verbrauch G = hoher Verbrauch

Übersicht technische Daten / Wärmepumpenmodelle

Inneneinheit Außeneinheit		ABY 36 TBA3 AOY 36 TPA3L	ABY 45 TBA3 AOY 45 TPA3L	ABY 54 TBA3 AOY 45 TPA3L
Nennkälteleistung	kW	10,5	12,7	14,0
Nennheizleistung	kW	11,0	14,3	15,4
Spannung	V	400	400	400
Frequenz	Hz	50	50	50
Stromaufnahme				
• Kühlen	A	6,9	8,4	9,5
• Heizen	A	6,5	9,0	9,5
• Anlaufstrom	A	49	66	74
Absicherung	A	3 x 16	3 x 16	3 x 20
Leistungsaufnahme				
• Kühlen	kW	4,04	4,6	5,6
• Heizen	kW	3,68	5,05	5,6
Energieverbrauch ²	kW/h	2020	2300	2200
Energie-Effizienzgröße				
• Kühlen	kW/kW	2,6	2,76	2,50
• Heizen	kW/kW	2,99	2,83	2,82
Energie-Effizienzklasse				
• Kühlen	kW/kW	ABCD EFG	ABCD EFG	ABCD EFG
• Heizen	kW/kW	ABCD EFG	ABCD EFG	ABCD EFG
Entfeuchtungsleistung	l/h	5,0	6,0	5,5
Kondensatanschluß I.D.	mm	21	21	21
Ventilator Drehzahl				
• Inneneinheit (n/m/h)	U/min	750/900/1000	850/1000/1100	1000/1150/1250
• Außeneinheit	U/min	770	770	770
Luftumwälzung				
• Inneneinheit (n/m/h)	m ³ /h	1270/1500/1660	1430/1660/1850	max. 2100
• Außeneinheit	m ³ /h	6000	5500	5500
Schalldruckpegel ¹				
• Inneneinheit (n/m/h)	dB(A)	33/44/47	44/48/50	46/50/52
• Außeneinheit	dB(A)	58	59	62
Abmessungen	H/B/T			
• Inneneinheit	mm	240/1660/700	240/1660/700	240/1660/700
• Außeneinheit	mm	1152/940/370	1152/940/370	1152/940/370
Gewicht				
• Inneneinheit	kg	48	48	48
• Außeneinheit	kg	100	110	120
Kältemittelleitungen				
• Saugleitung	mm	18	18	18
• Druckleitung	mm	10	10	10
• max. Leitungslänge	m	50	50	50
• max. Höhendifferenz	m	30	30	30
Kältemittelmenge R407c				
• vorgefüllt bis	g	2600	3500	3500
• zusätzliche Kältemittelmenge pro Meter	m	20	20	20
	g/m	30	30	50
Verdichterbauart		Scroll	Scroll	Scroll
Fernbedienung		Infrarot	Infrarot	Infrarot
Autom. Wiedereinschaltung		ja	ja	ja
zul. Umgebungstemperatur	° C	0 bis 43 / -5 bis 21 ³	0 bis 43 / -5 bis 21 ³	0 bis 43 / -8 bis 21 ³

Leistungsangaben bei Kühlen: I.E. 27°C TK / 50% r.F. A.E. 35°C TK / 40% r.F.
Heizen: I.E. 20°C TK A.E. 7°C TK

¹ gemessen im Freifeld in 1m Abstand

² bei ca. 500 Betriebsstunden im Jahr

³ im Heizbetrieb

Energie-Effizienzklasse: A = niedriger Verbrauch G = hoher Verbrauch

Abmessungen

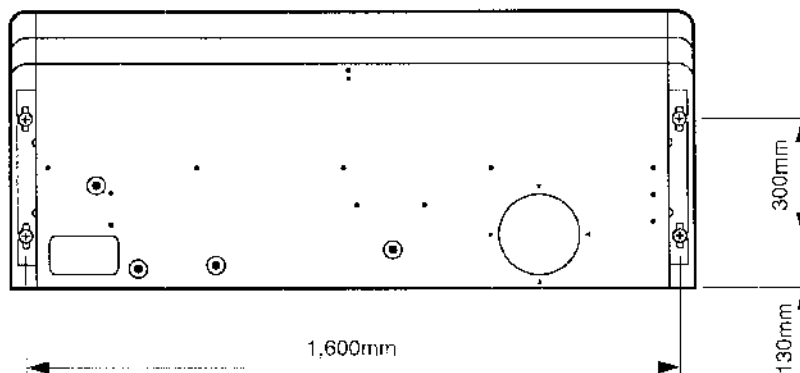
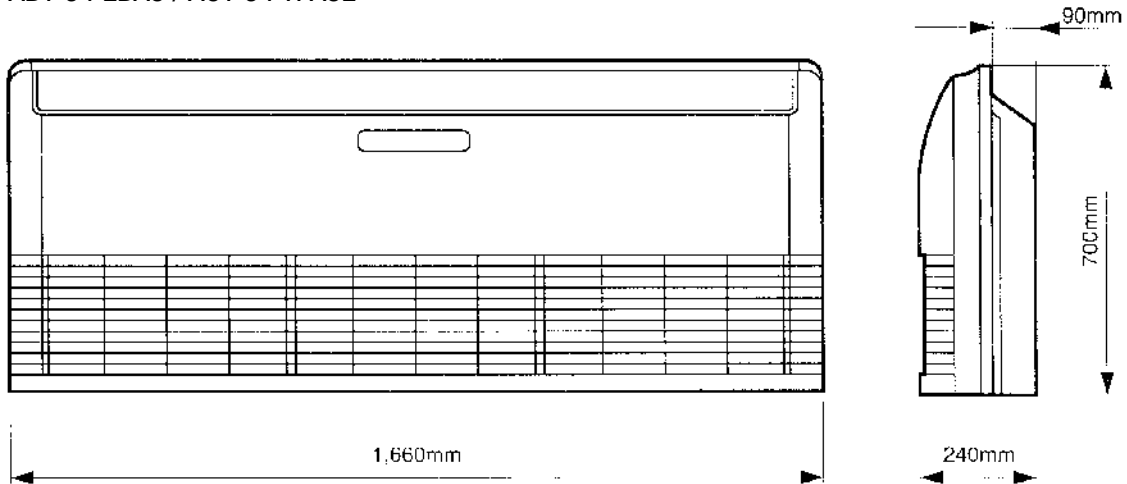
Inneneinheiten

Modelle: ABY 30 EBA3

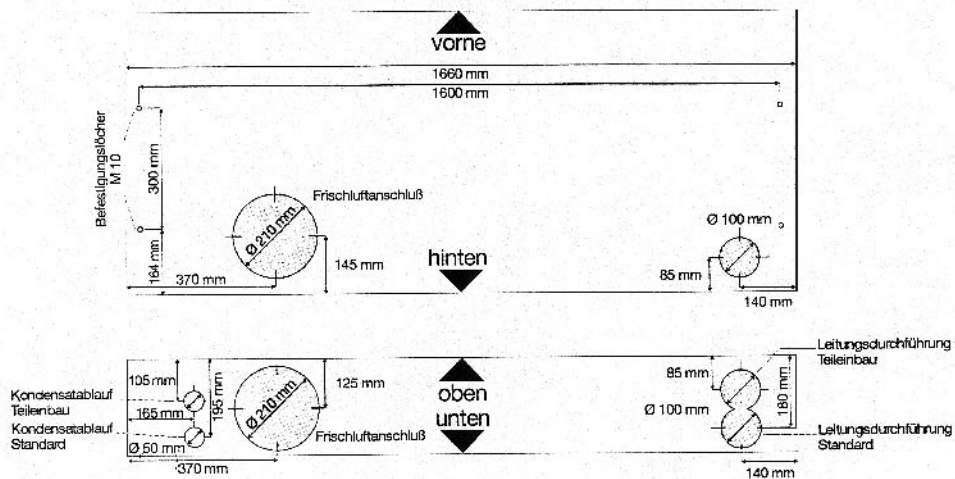
ABY 36 EBA3 / ABY 36 TBA3

ABY 45 EBA3 / ABY 45 TBA3

ABY 54 EBA3 / AOY 54 TPA3L



Lochabmessungen und Bohrlochabstände

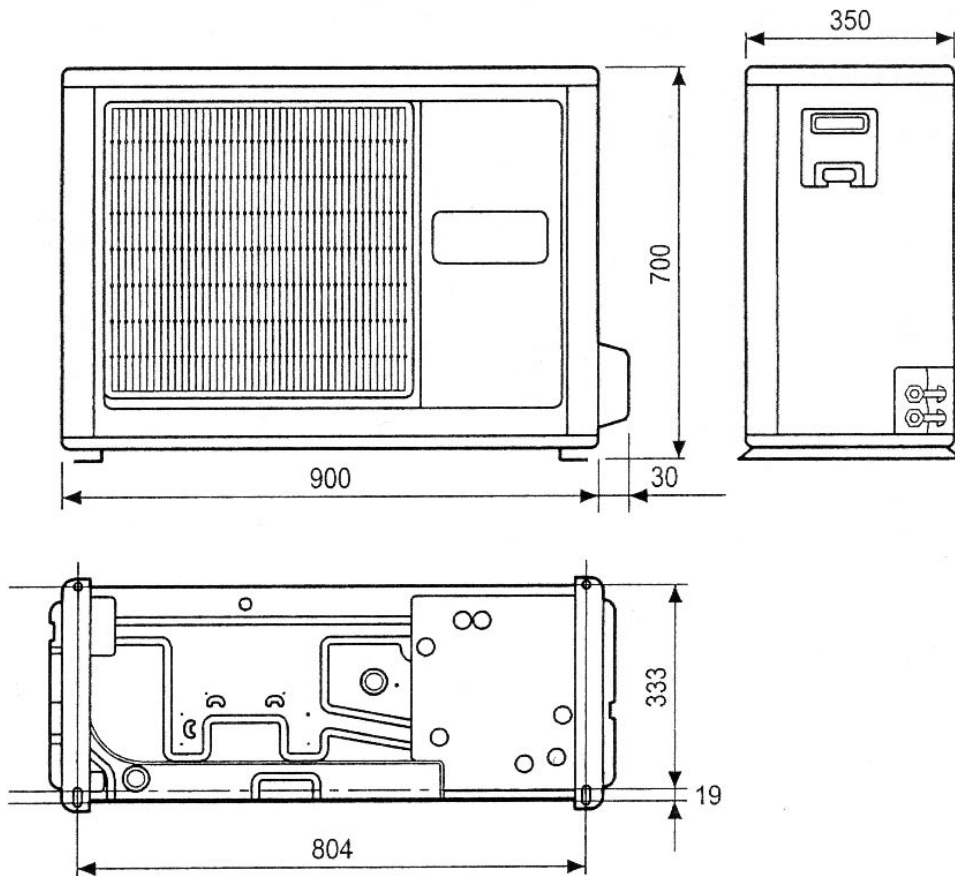


Einheit: mm

Abmessungen

Außeneinheit

Modell: AOY 30 EPA3L

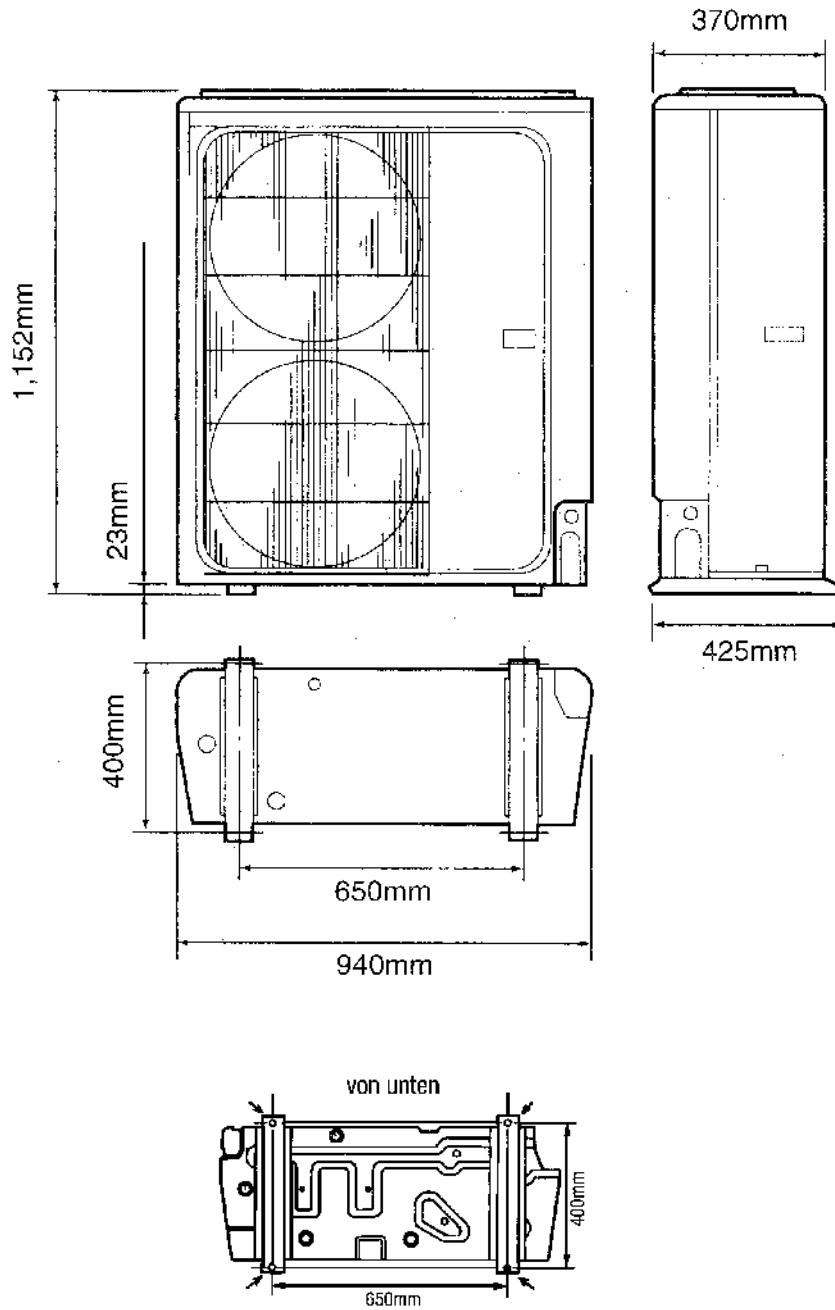


Einheit: mm

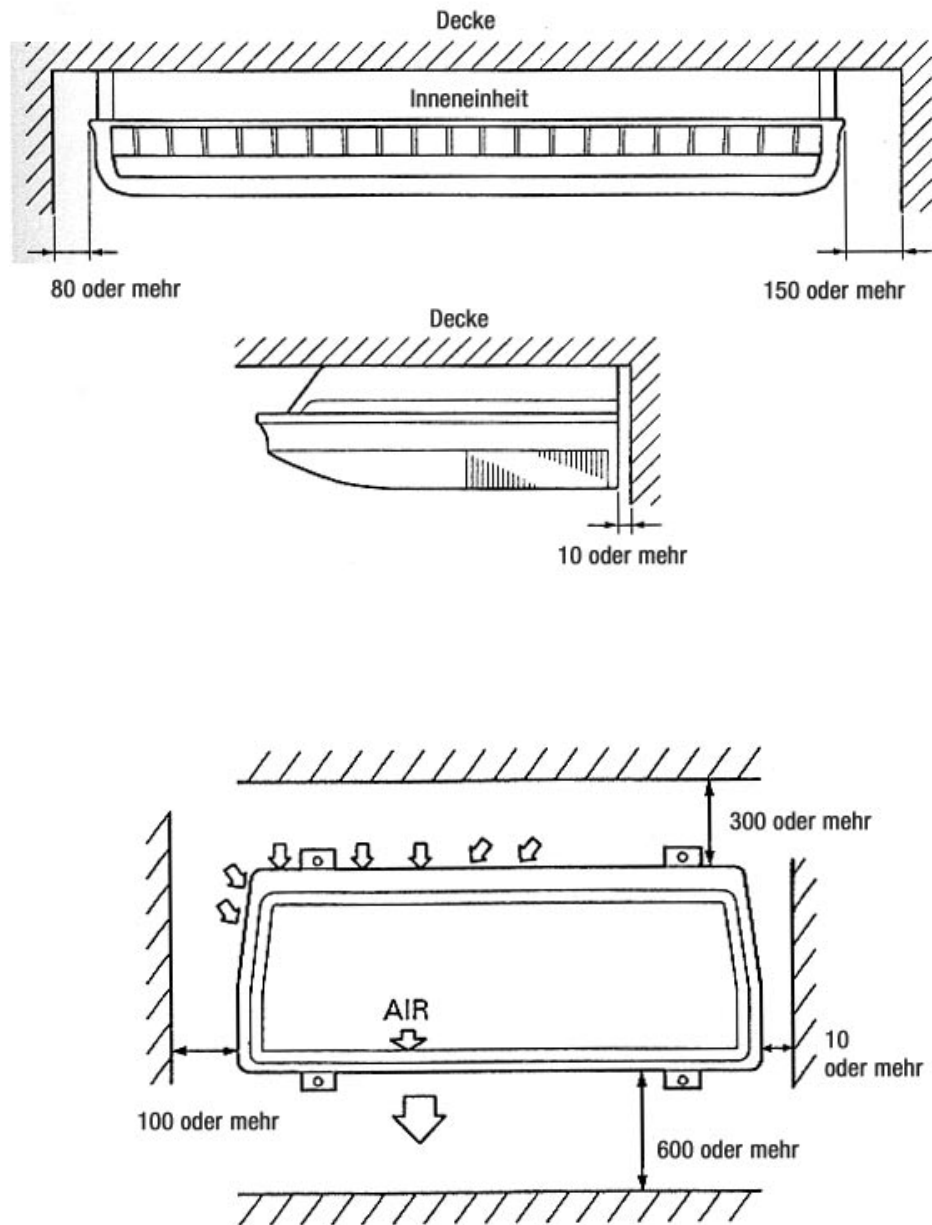
Abmessungen

Außeneinheiten

Modelle: AOY 36 EPA3L / AOY 36 TPA3L
AOY 45 EPA3L / AOY 45 TPA3L
AOY 54 EPA3L / AOY 54 TPA3L

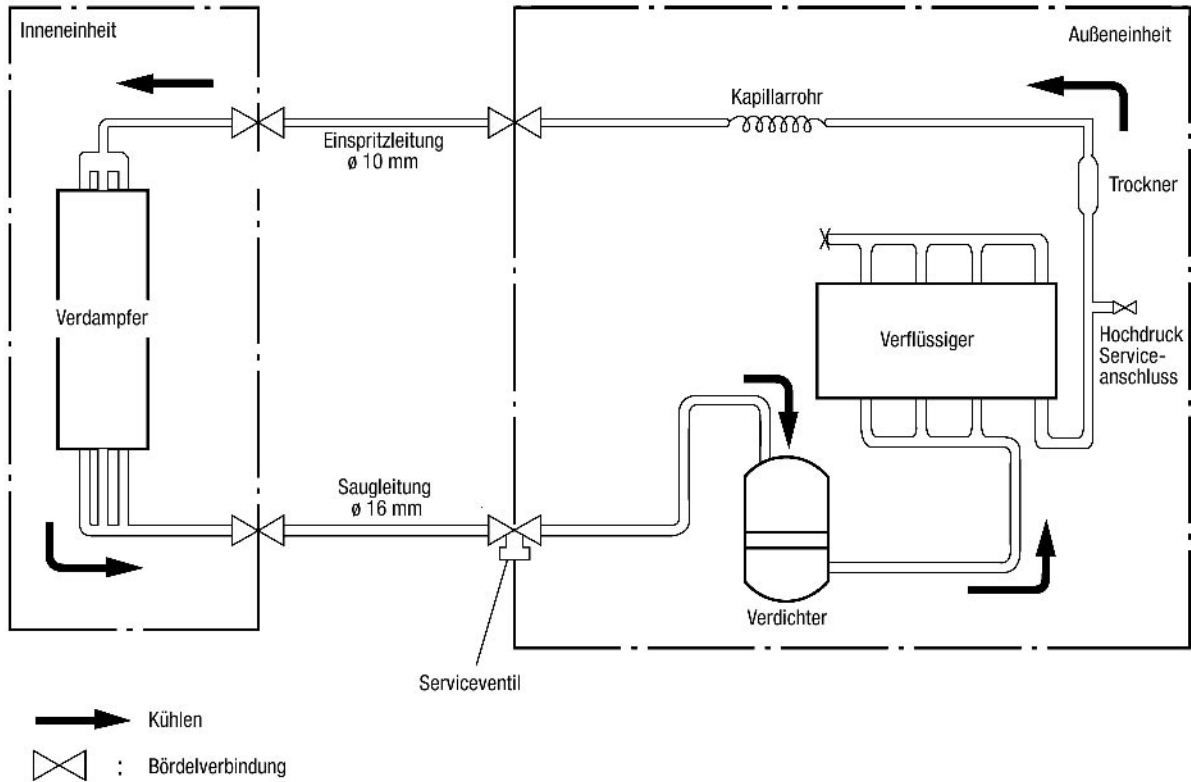


Mindestabstände zu Hindernissen

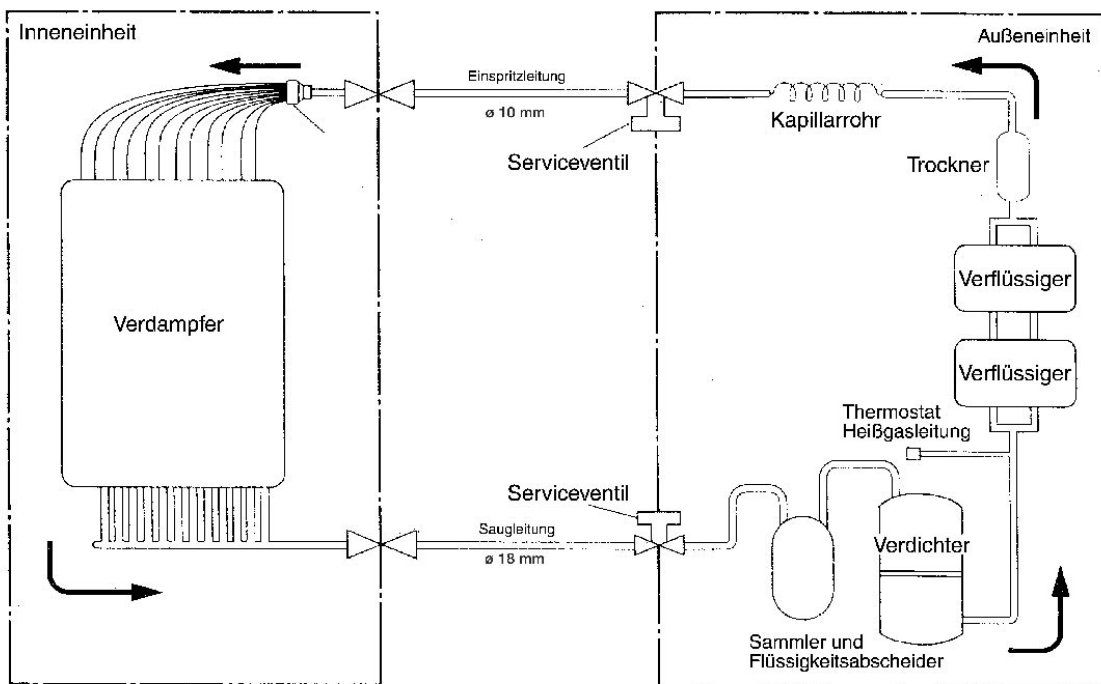


Hauptkältekreislauf

Modelle: ABY 30 EBA3 / AOY 30 EPA3L

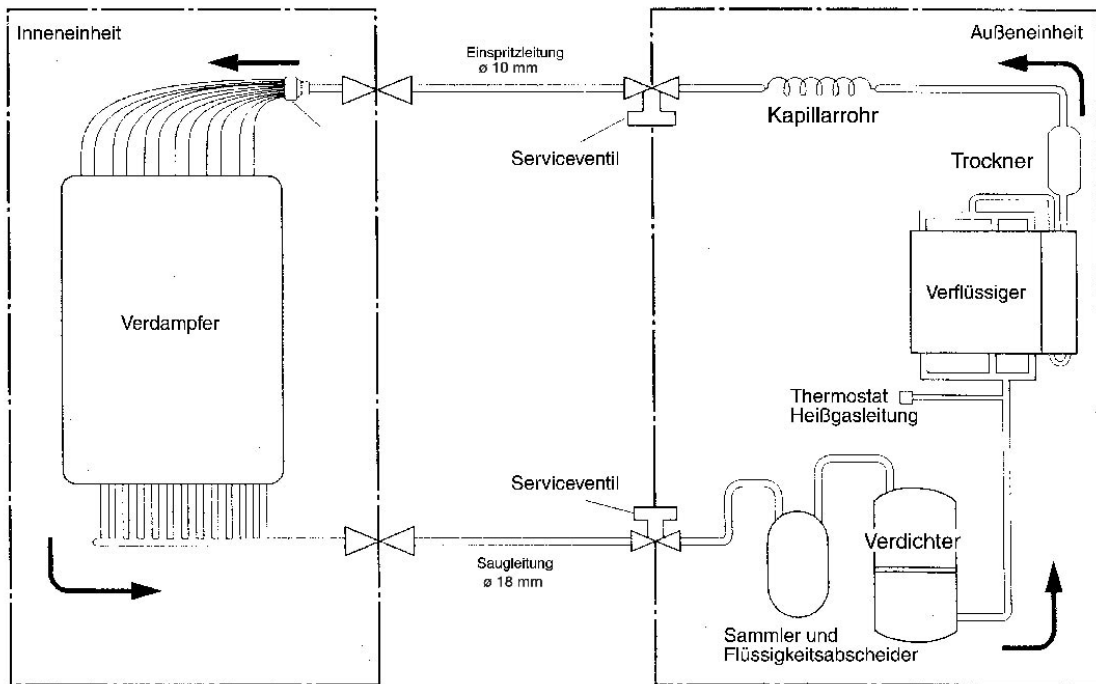


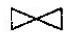

Modelle: ABY 36 EBA3 / AOY 36 EPA3L



Hauptkältekreislauf

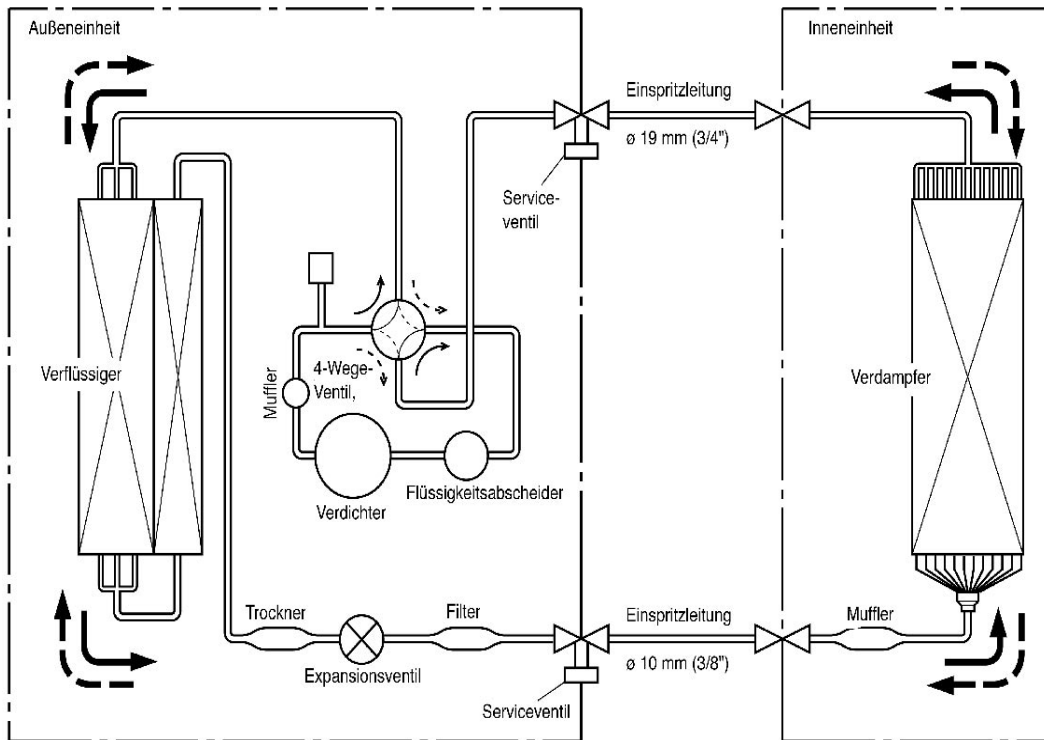
Modelle: ABY 45 EBA3 / AOY 45 EPA3L
 ABY 54 EBA3 / AOY 54 EPA3L



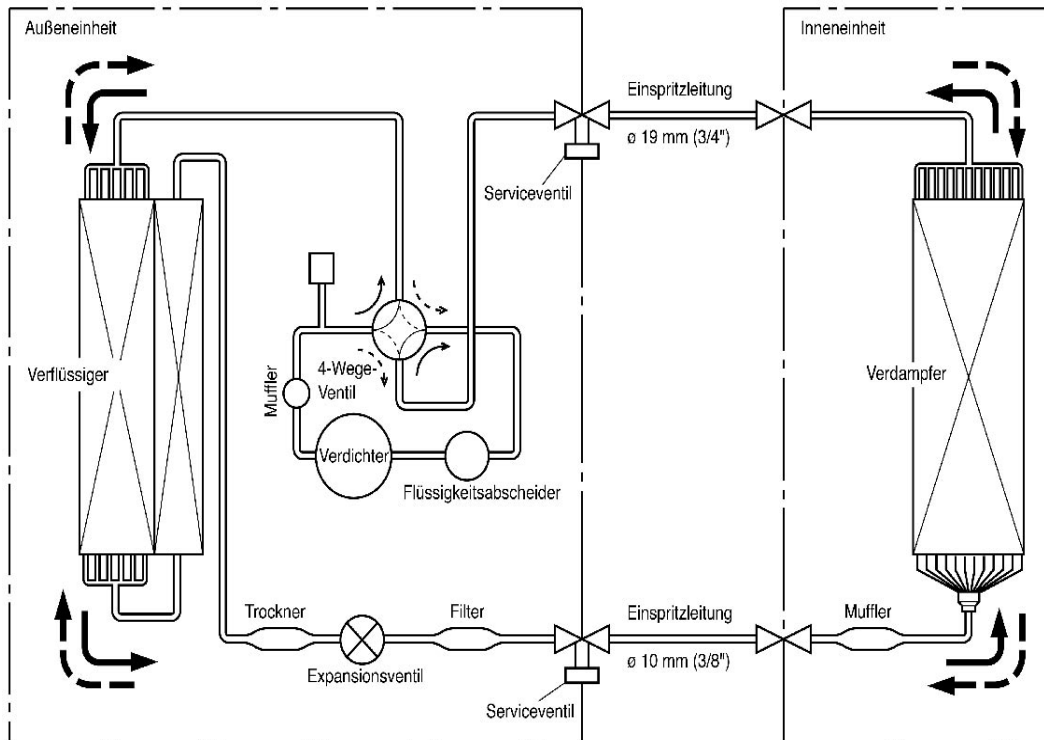
 : Bördelverbindung
 Kühlen

Hauptkältekreislauf

Modelle: ABY 36 TBA3 / AOY 36 TPA3L



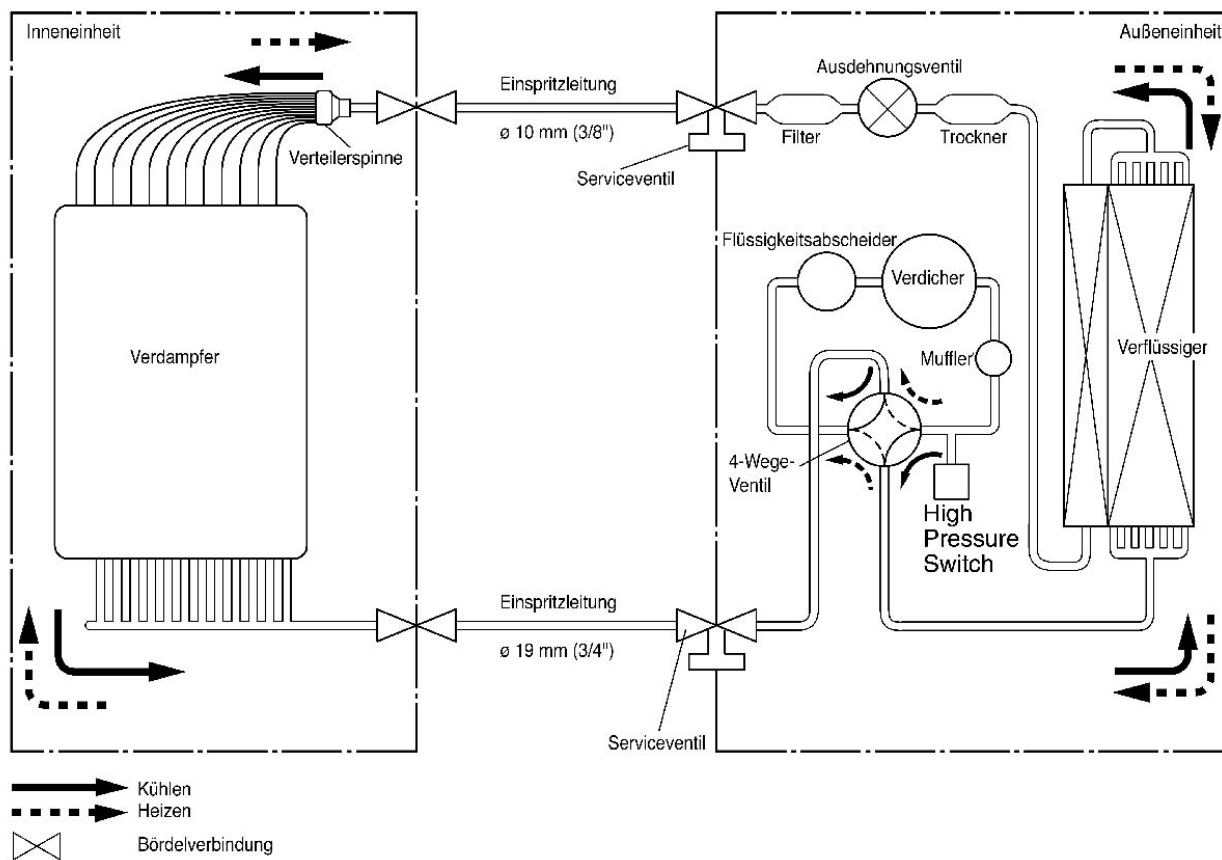
Modelle: ABY 45 TBA3 / AOY 45 TPA3L



—> : Kühlen
 - -> : Heizen

Hauptkältekreislauf

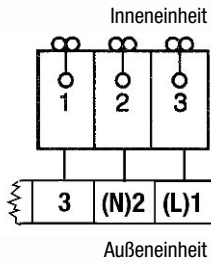
Modelle: ABY 54 TBA3 / AOY 54 TPA3L



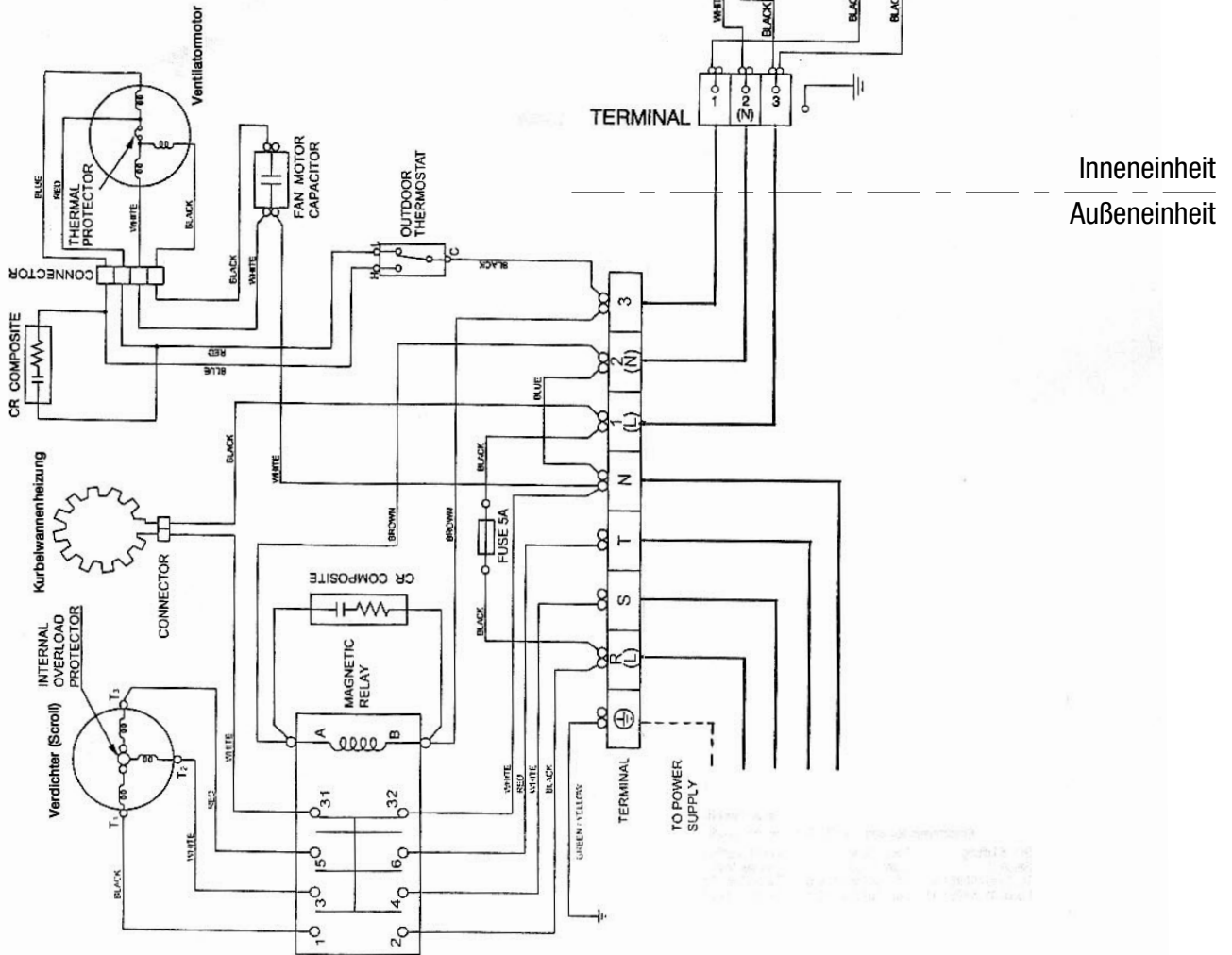
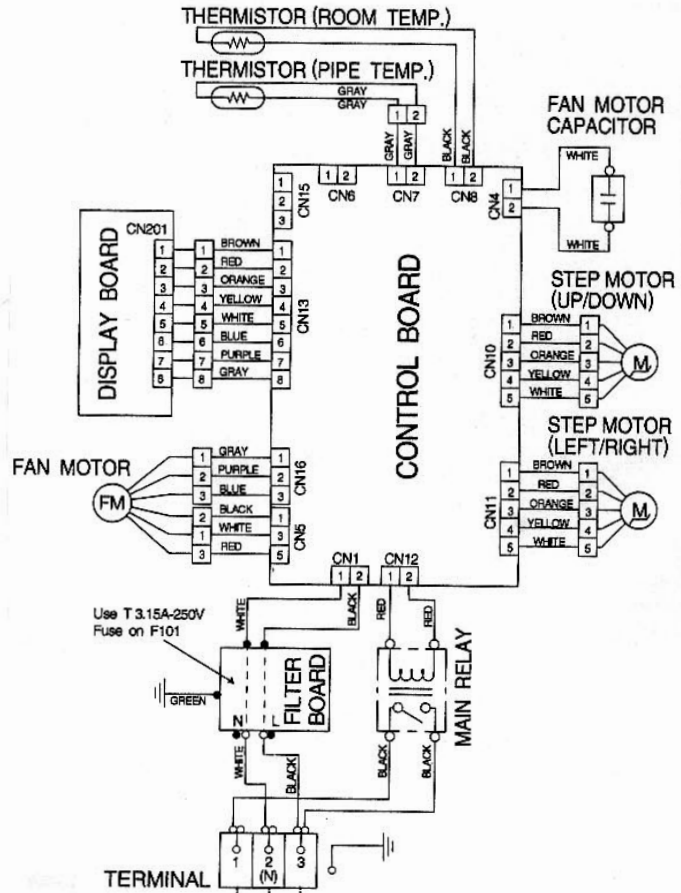
Hauptstromlaufplan

Modelle: ABY 30 EBA3 / AOY 30 EPA3L

ACHTUNG

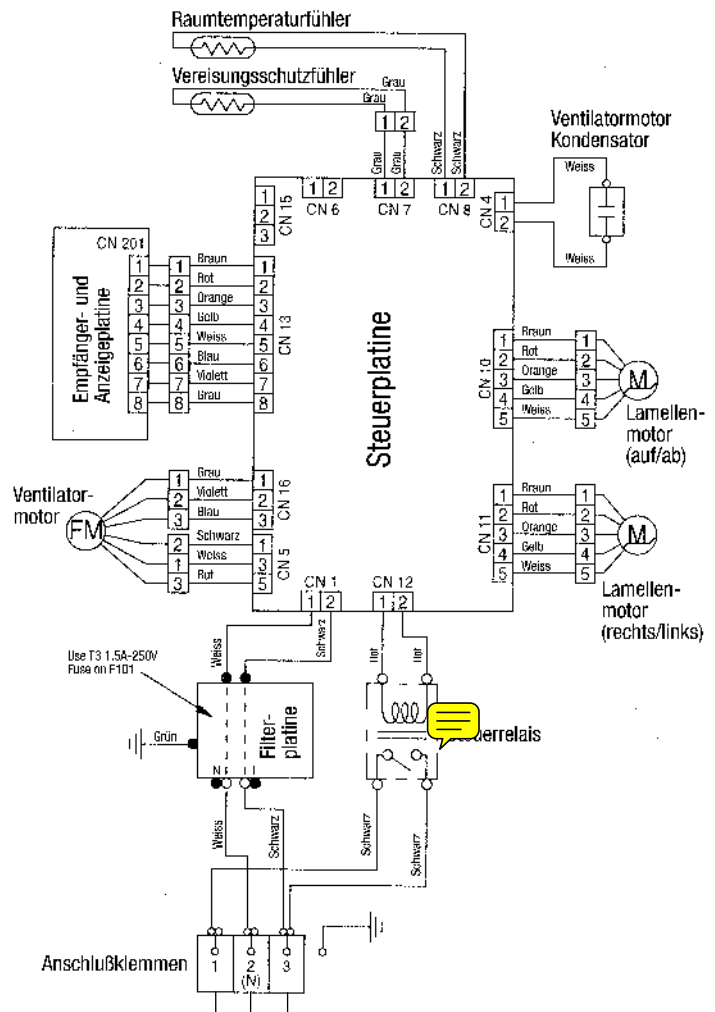


Bitte beachten Sie den geänderten Stromanschluss



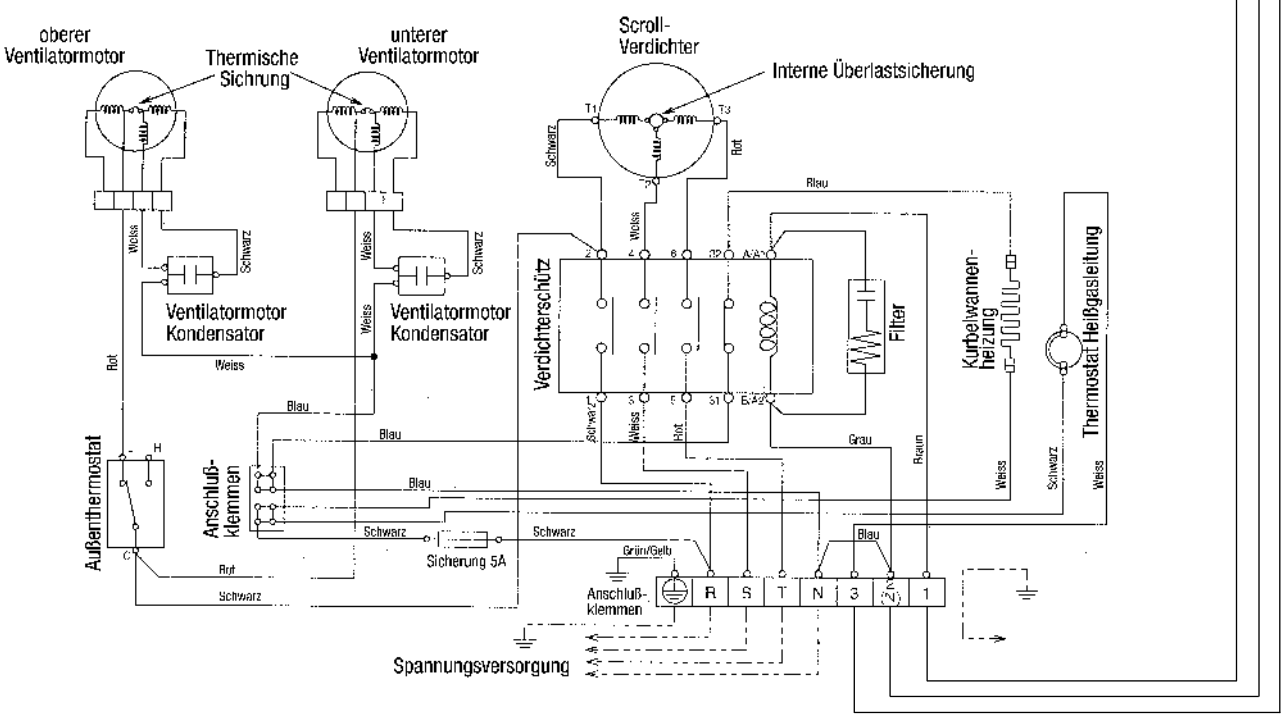
Hauptstromlaufplan

Modelle: ABY 36 EBA3 / AOY 36 EPA3L
 ABY 45 EBA3 / AOY 45 EPA3L
 ABY 54 EBA3 / AOY 54 EPA3L



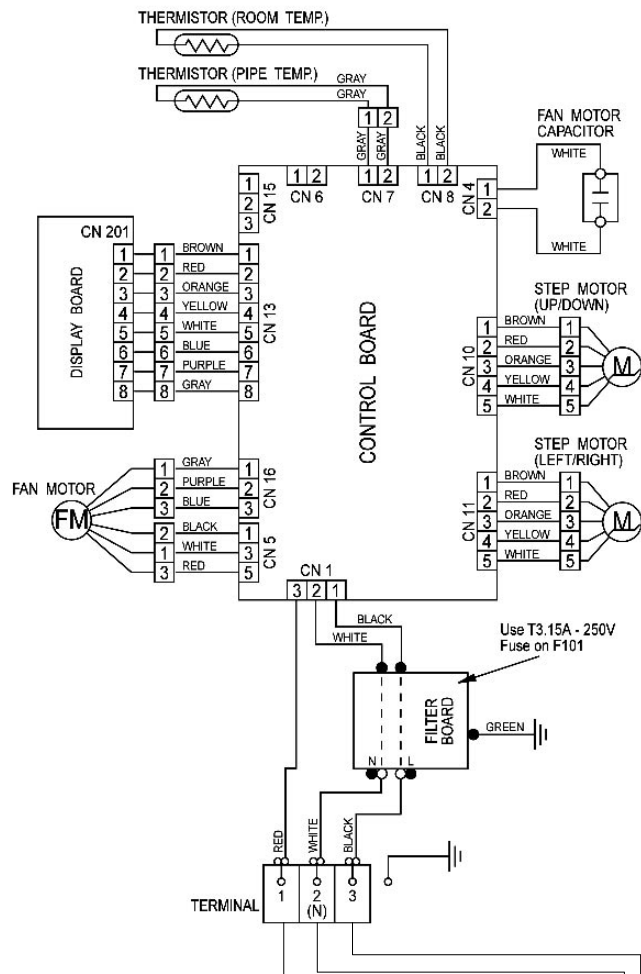
Inneneinheit

Außeneinheit

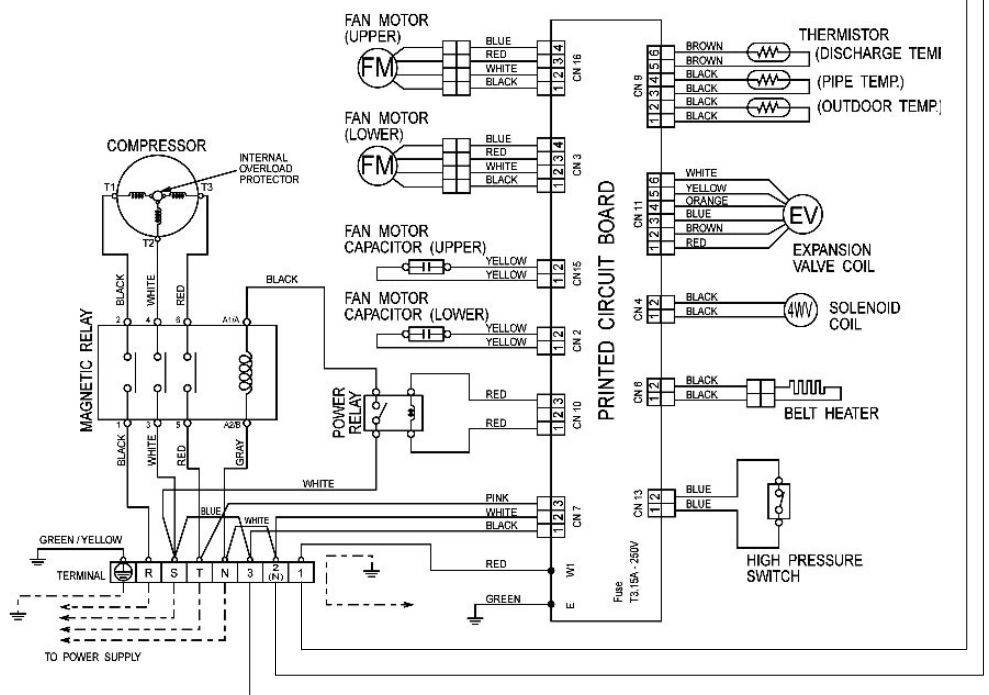


Hauptstromlaufplan

Modelle: ABY 36 TBA3 / AOY 36 TPA3L
 ABY 45 TBA3 / AOY 45 TPA3L

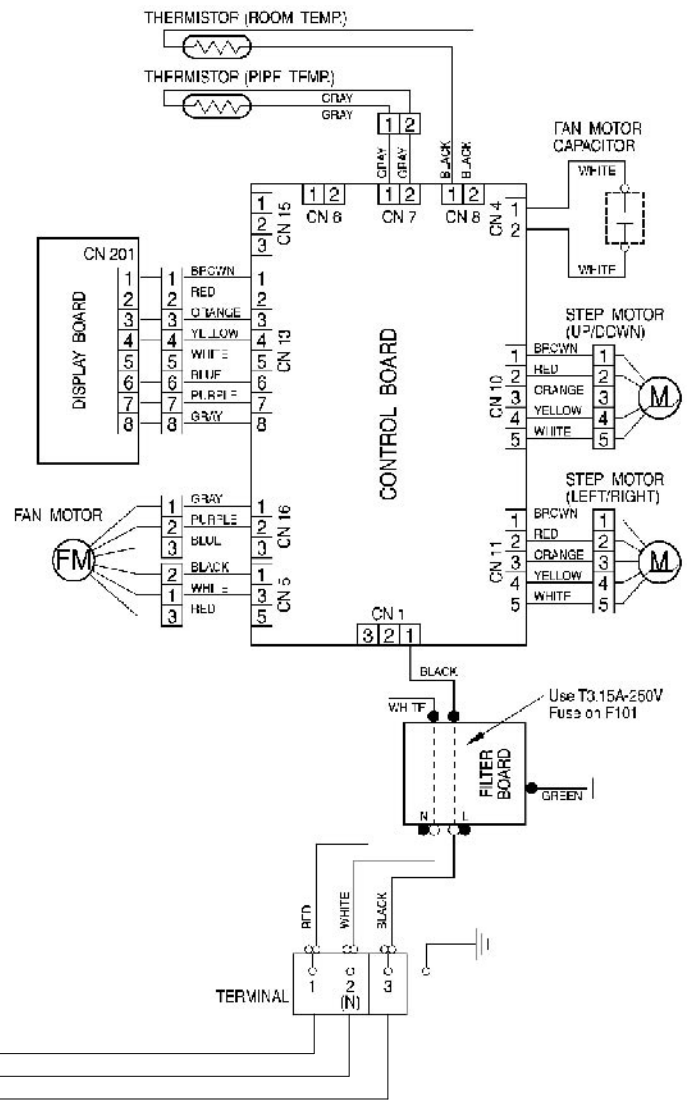


Inneneinheit
 Außeninheit

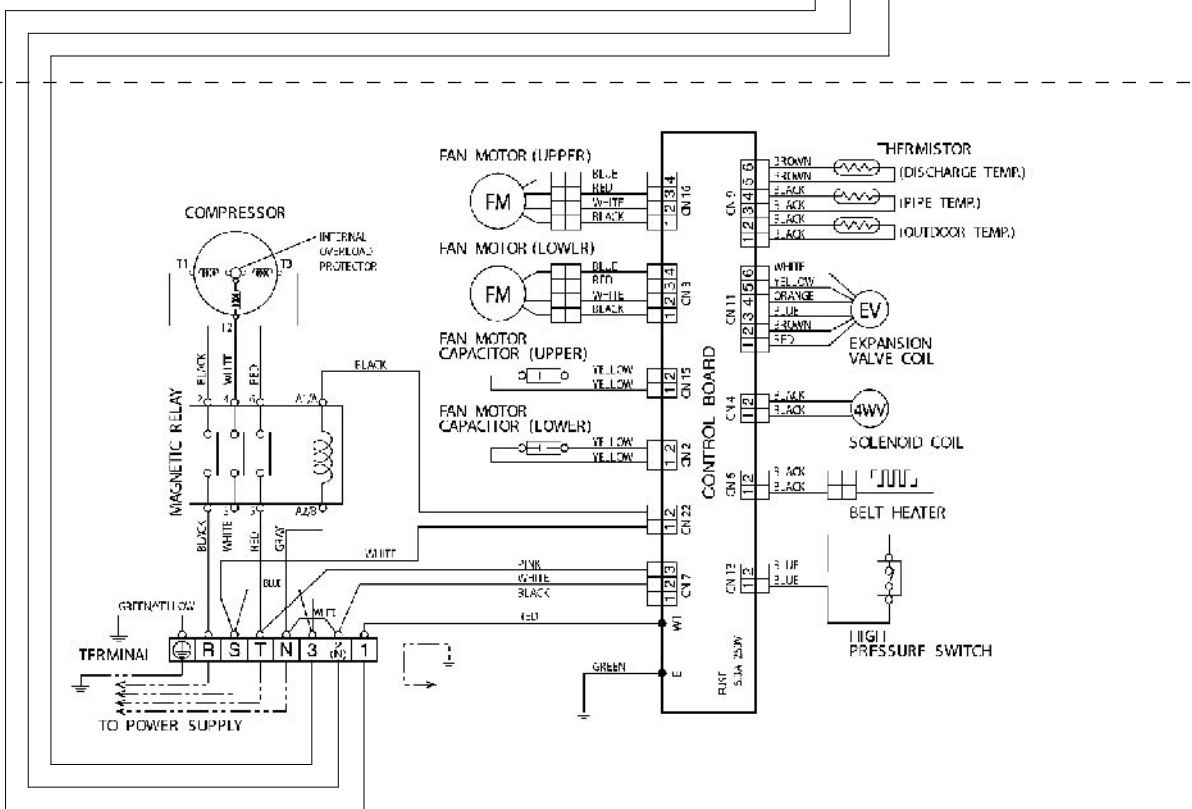


Hauptstromlaufplan

Modelle: ABY 54 TBA3 / AOY 54 TPA3L

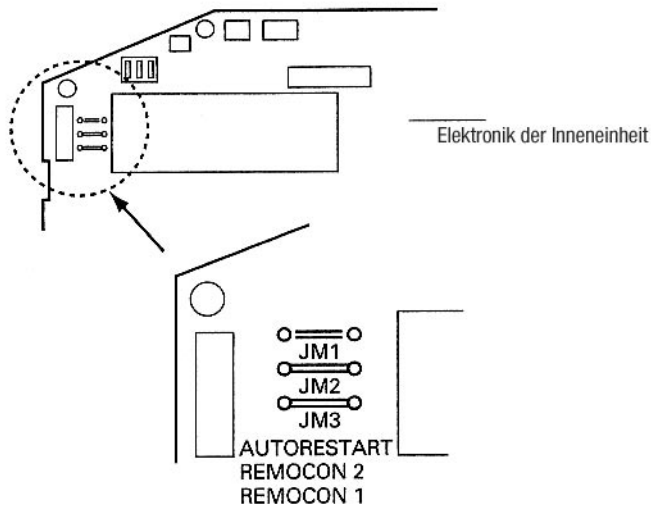


Inneneinheit
 Außeneinheit



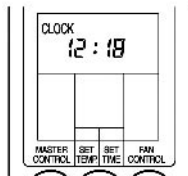
Sendefrequenzeinstellung

Vor der Konfiguration müssen die Inneneinheiten spannungsfrei geschaltet werden!

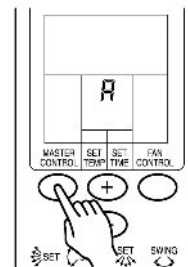


• Einstellung Fernbedienungen auf Sendefrequenz

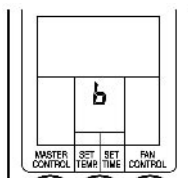
(1) Drücken Sie die Start/Stop-Taste bis nur die Uhrzeit erscheint



(2) Drücken Sie die Master-Control-Taste für mehr als 5 sec. um die Sendefrequenz zu ändern.



(3) Sendefrequenz mit \oplus/\ominus - Taste (A → b → c → d) einstellen.



Durch erneutes Drücken der Master-Control-Taste zur Uhrzeit zurück kehren.

Drahtbrücke		Signalumschalter der Fernbedienung
JM 2	JM 3	
Verbunden	Verbunden	A (Standard)
Verbunden	Unterbrochen	B
Unterbrochen	Verbunden	C
Unterbrochen	Unterbrochen	D

Im Anschluß an die neue Konfiguration der Fernbedienung muss unbedingt die ACL-Taste gedrückt werden!

Fehlerdiagnose

Fehleranzeige			Bedeutung
Operation Lampe	Timer Lampe	Vertikal Swing Lampe	
blinkt	blinkt	erlischt	Modellidentifikation gestört
4 x Aufblinken	blinkt	erlischt	Kondenswasserablauf gestört
6 x Aufblinken	blinkt	erlischt	Verdampferlüfter anormal
2 x Aufblinken	blinkt	erlischt blinkt	Raumtemperaturfühler unterbrochen Raumtemperaturfühler kurzgeschlossen
3 x Aufblinken	blinkt	erlischt blinkt	Rohrtemperaturfühler unterbrochen Rohrtemperaturfühler kurzgeschlossen
5 x Aufblinken	blinkt	erlischt	BUS-Leitung anormal
blinkt	2 x Aufblinken	erlischt	Drehrichtung verkehrt
blinkt	3 x Aufblinken	erlischt blinkt	Wärmetauscherfühler unterbrochen (AE) Wärmetauscherfühler kurzgeschlossen (AE)
blinkt	6 x Aufblinken	erlischt	Hochdruckstörung
blinkt	5 x Aufblinken	erlischt blinkt	Heißgastemperaturfühler unterbrochen Heißgastemperaturfühler kurzgeschlossen
blinkt	7 x Aufblinken	erlischt	Heißgastemperatur anormal
blinkt	4 x Aufblinken	erlischt blinkt	Außenlufttemperaturfühler unterbrochen Außenlufttemperaturfühler kurzgeschlossen

AE: Außeneinheit

Notizen

Notizen



AxAir GmbH Systeme für die Luftkonditionierung

Stammhaus München: 85748 Garching-Hochbrück, Carl-von-Linde-Str. 25, Tel. 0 89 / 3 26 70-0, Fax 0 89 / 3 26 70-140, e-mail: info@axair.de, www.axair.de

Regionalcenter Süd
85748 München
Carl-von-Linde-Str. 25
Tel. 089/3 26 70-0
Fax 089/3 26 70-140

Regionalcenter Südwest
70563 Stuttgart
Waldburgstr. 17-19
Tel. 07 11 / 78 87 94-3
Fax 07 11 / 78 87 94-48

Regionalcenter Mitte
63069 Offenbach
Senefelderstr. 164
Tel. 0 69 / 98 40 40-0
Fax 0 69 / 98 40 40-40

Regionalcenter West
40235 Düsseldorf
Hoffeldstr. 85
Tel. 02 11 / 69 07 57-0
Fax 02 11 / 69 07 57-50

Regionalcenter Nord
30625 Hannover
Karl-Wiechert-Allee 1c
Tel. 05 11 / 56 35 97-70
Fax 05 11 / 56 34 01

Regionalcenter Ost
10969 Berlin
Lindenstr. 66
Tel. 0 30 / 55 67 09-0
Fax 0 30 / 55 67 09-11