



# Truhen-/Deckenmodelle ABY

## Technische Dokumentation

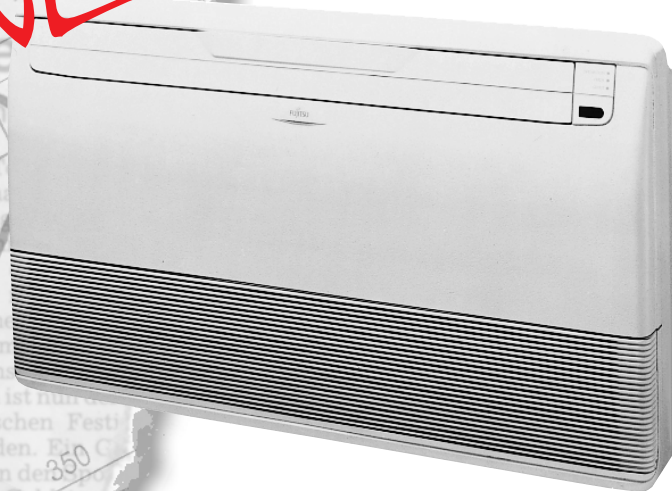
**R410A**

### Invertermodelle

Inneneinheit	Außeneinheit
ABY 18 LBAJ	AOY 18 LMAKL
ABY 24 LBAJ	AOY 24 LMAL



**INVERTER**



**Axair**  
a WMH Company

Technische Änderungen vorbehalten - Stand: März 2005

## Übersicht technische Daten

Inneneinheit Außeneinheit		ABY 18 LBAJ AOY 18 LMAKL	ABY 24 LBAJ AOY 24 LMAL
Nennkälteleistung	kW	5,2	6,5
Leistungsbereich kühlen	kW	2,0 - 5,9	2,0 - 8,0
Nennheizleistung	kW	6,2	6,8
Leistungsbereich heizen	kW	2,0 - 7,5	2,0 - 9,0
Spannung	V	240	240
Frequenz	Hz	50	50
Nennstromaufnahme			
• Kühlen	A	7,4	9,4
• Heizen	A	8,3	8,7
• Anlaufstrom	A	10	10
Absicherung	A	16	16
Nennleistungsaufnahme			
• Kühlen	kW	1,7	2,15
• Heizen	kW	1,9	1,99
Energieverbrauch <sup>2</sup>	kWh	850	1075
Energie-Effizienzgröße			
• Kühlen	kW/kW	3,06	3,02
• Heizen	kW/kW	3,26	3,42
Energie-Effizienzklasse			
• Kühlen		<b>ABCDEF</b> G	<b>ABCDEF</b> G
• Heizen		<b>ABCDEF</b> G	<b>ABCDEF</b> G
Entfeuchtungsleistung	l/h	1,7	2,5
Kondensatanschluß I.D. / A.D.	mm	21/26	21/26
Ventilator Drehzahl			
• Inneneinheit	U/min	770/890/1030	900/1040/1180
• Außeneinheit	U/min	400/780	450/730
Luftumwälzung			
• Inneneinheit (max)	m <sup>3</sup> /h	780	880
• Außeneinheit	m <sup>3</sup> /h	2800	3100
Schalldruckpegel <sup>1</sup>			
• Inneneinheit (n/m/h)	dB(A)	41/45/49	41/45/49
• Außeneinheit	dB(A)	53	53
Abmessungen <sup>3</sup>	H/B/T		
• Inneneinheit	mm	655/990/199	655/990/199
• Außeneinheit	mm	650/830/320	900/900/350
Gewicht			
• Inneneinheit	kg	28	28
• Außeneinheit	kg	54	70
Kältemittelleitungen			
• Saugleitung	mm	12	16
• Druckleitung	mm	6	10
• max. Leitungslänge	m	25	25
• max. Höhendifferenz	m	15	15
Kältemittelmenge R410A			
• vorgefüllt bis	g	1500	1850
• zusätzliche Kältemittelmenge pro Meter	m	10	10
	g/m	20	50
Verdichterbauart		DC Inverter-Rollkolben	DC Inverter-Rollkolben
Fernbedienung		Infrarot	Infrarot
Autom. Wiedereinschaltung		ja	ja
zul. Umgebungstemperatur		0 bis 43/-10 bis -24	0 bis 43/-10 bis -24

Leistungsangaben bei Kühlen: I.E. 27°C TK / 50% r.F. A.E. 35°C TK. / 40% r.F.  
Heizen: I.E. 20°C TK A.E. 7°C TK / 88°C r.F.

<sup>1</sup> gemessen im Freifeld in 1m Abstand

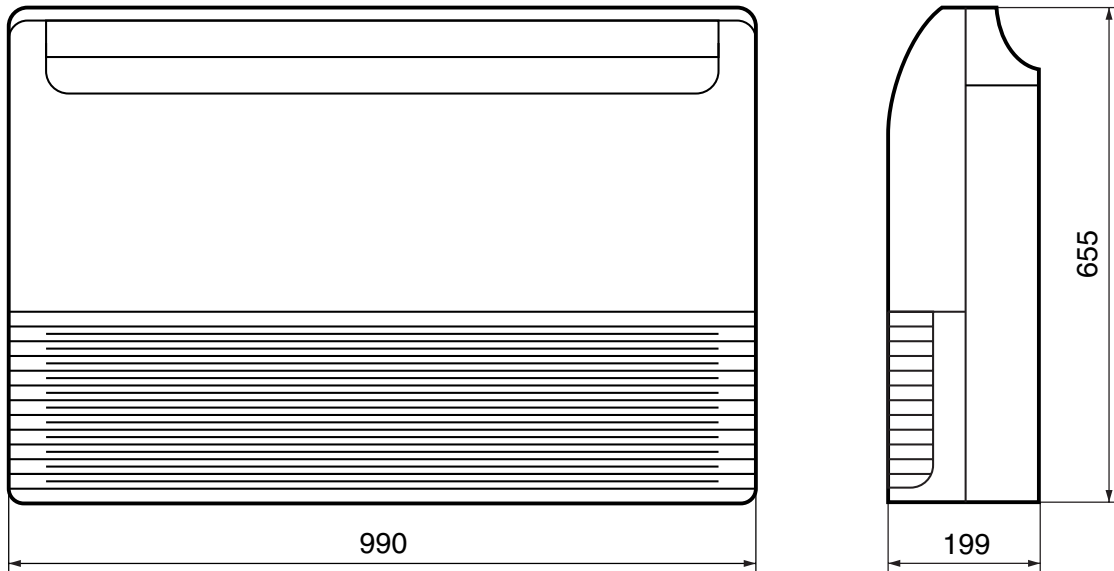
<sup>2</sup> Bei ca. 500 Betriebsstunden im Jahr

<sup>3</sup> als Truhenmodell gesehen

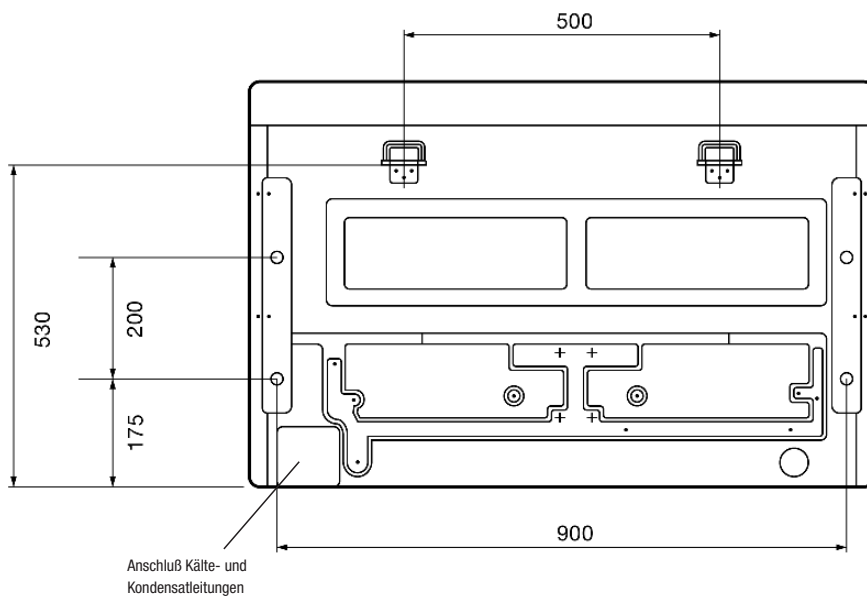
Energie-Effizienzklasse: A = niedriger Verbrauch G = hoher Verbrauch

## Abmessungen Inneneinheit

Modelle: ABY 18 LBAJ / ABY 24 LBAJ



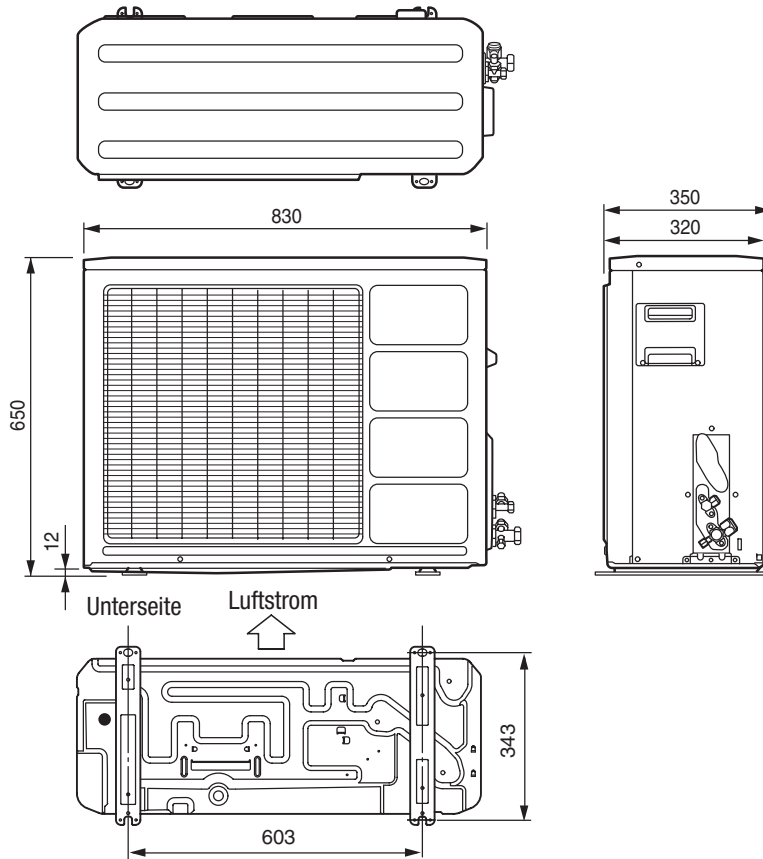
## Rückansicht



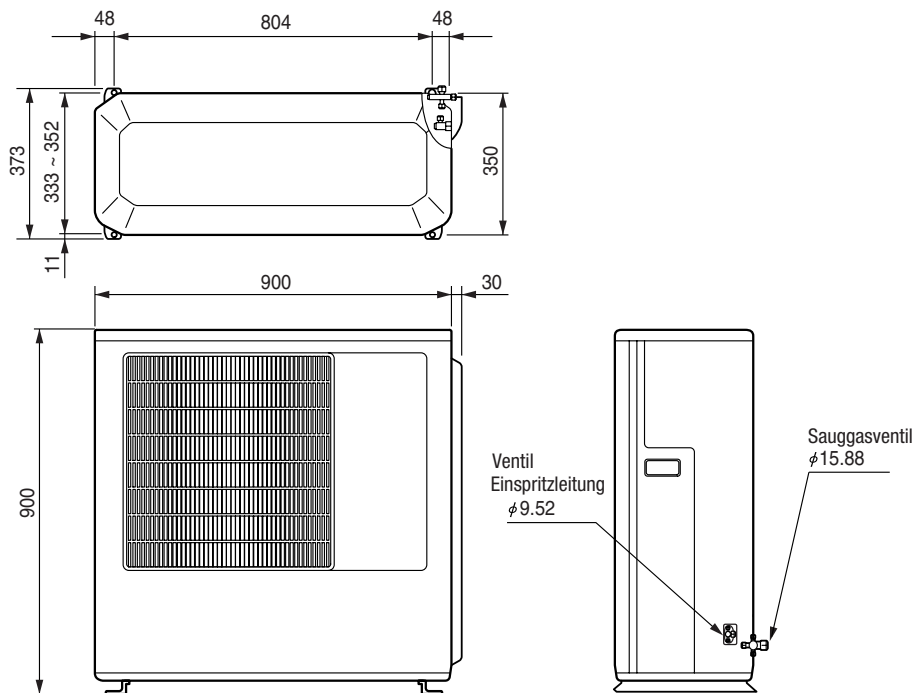
Einheit: mm

## Abmessungen Außeneinheit

Modell: AOY 18 LMAKL

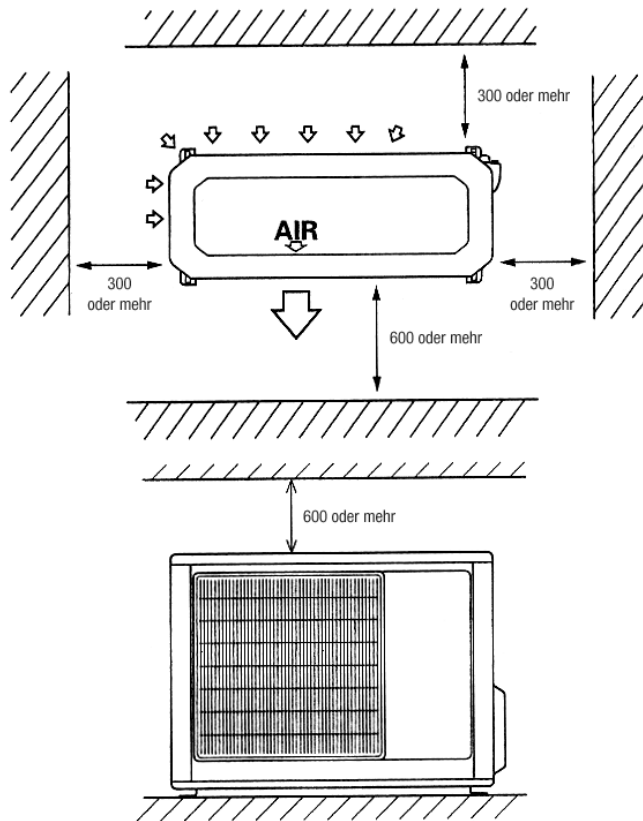
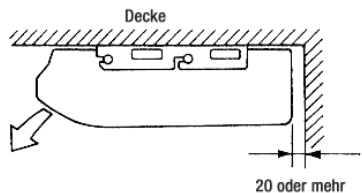
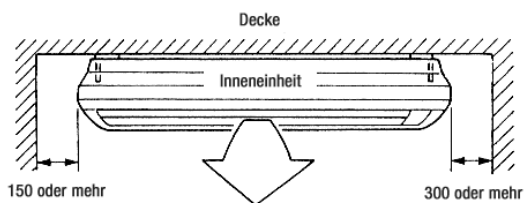
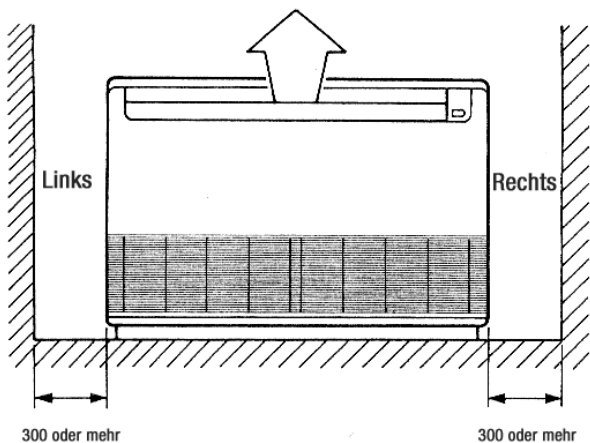


Modell: AOY 24 LMAL



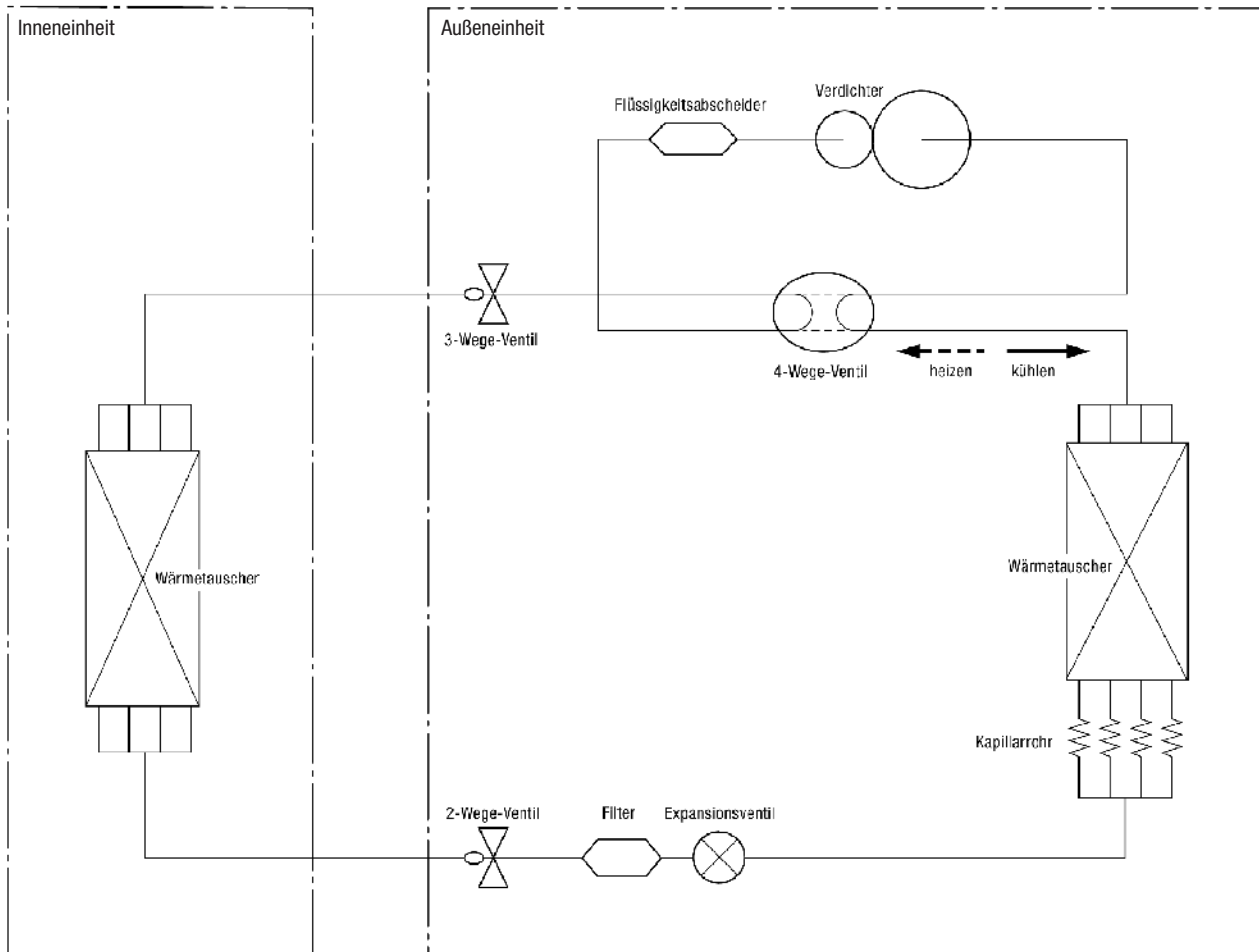
Einheit: mm

### Mindestabstände zu Hindernissen



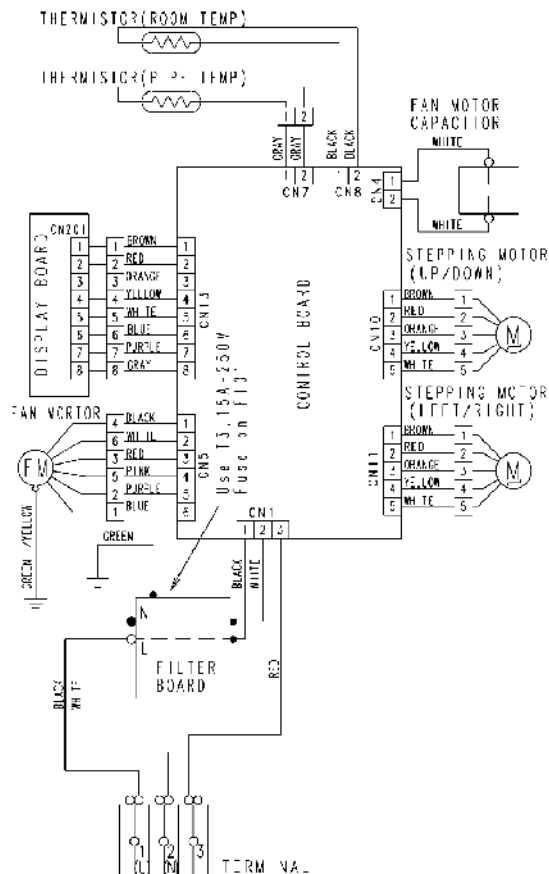
## Hauptkältekreislauf

Modelle: ABY 18 LBAJ / AOY 18 LMAKL  
ABY 24 LBAJ / AOY 24 LMAL



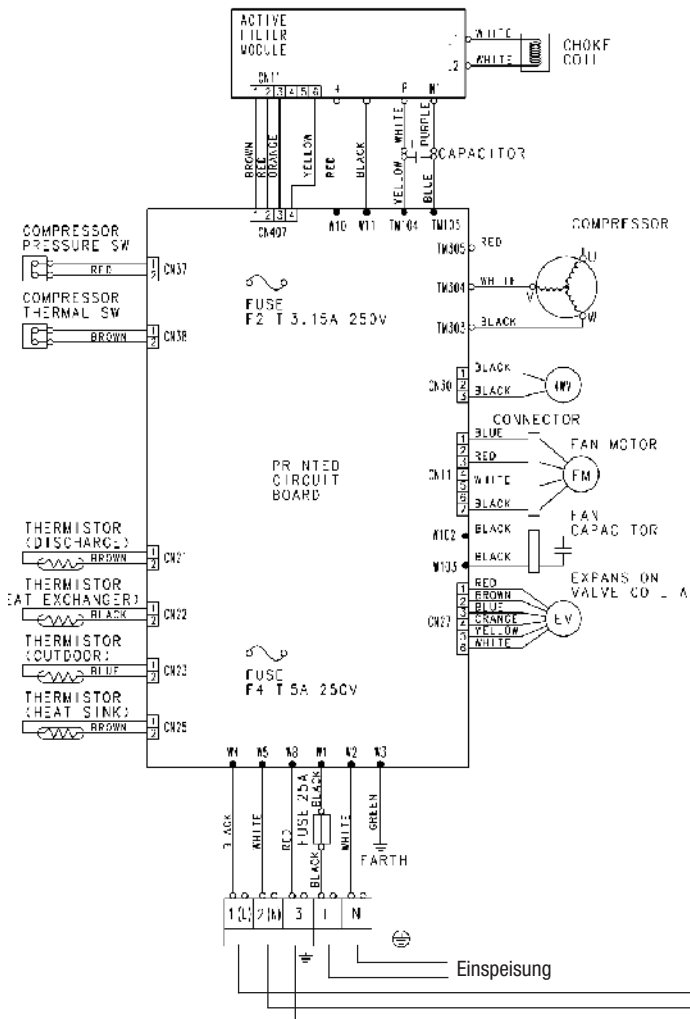
# Hauptstromlaufplan

Modelle: ABY 18 LBAJ / ABY 18 LMAKL



Inneneinheit

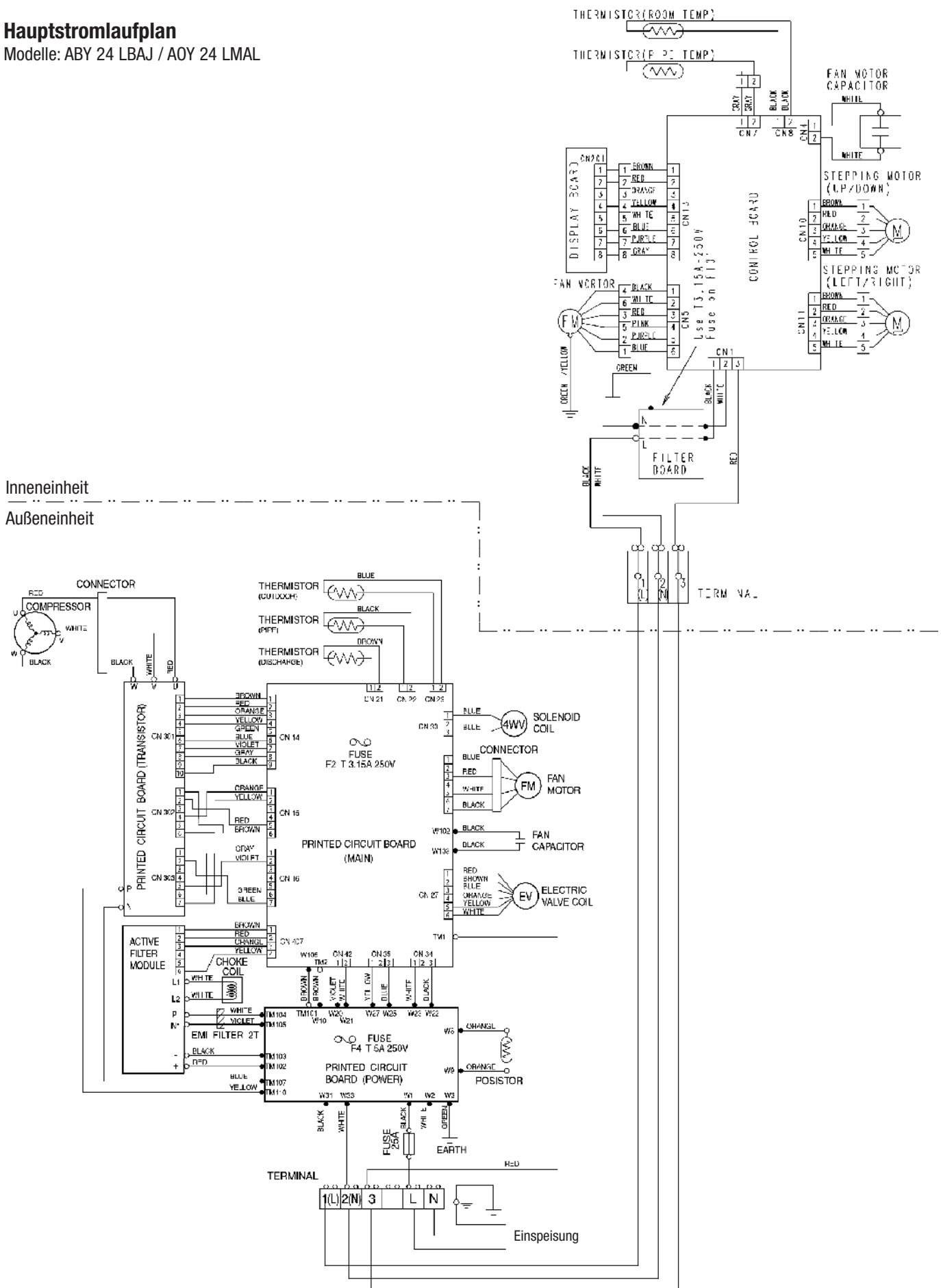
Außeneinheit



# Hauptstromlaufplan

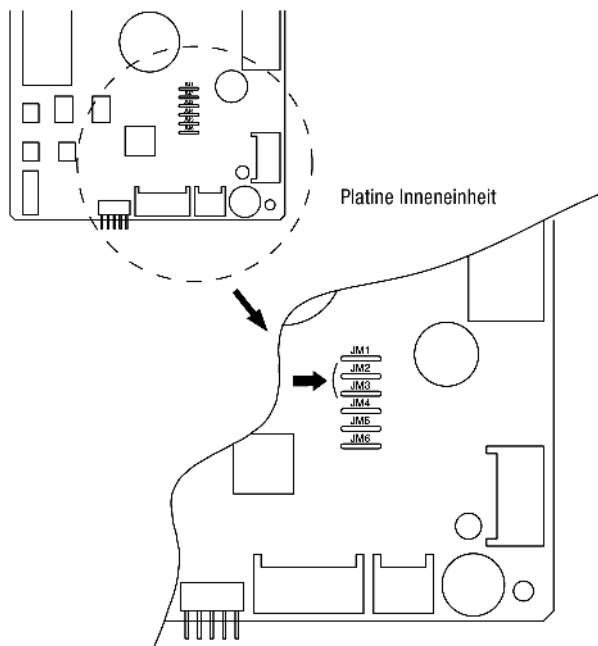
Modelle: ABY 24 LBAJ / AOY 24 LMAL

Inneneinheit  
Außeneinheit



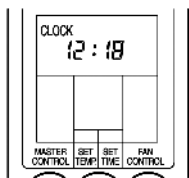


## Sendefrequenzeinstellung

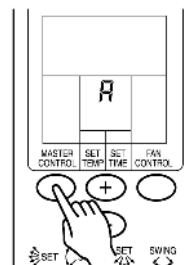


### • Einstellung Fernbedienungen auf Sendefrequenz

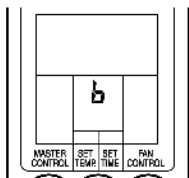
(1) Drücken Sie die Start/Stop-Taste bis nur die Uhrzeit erscheint



(2) Drücken Sie die Master-Control-Taste für mehr als 5 sec. um die Sendefrequenz zu ändern.



(3) Sendefrequenz mit  $\oplus/\ominus$  - Taste (A → b → c → d) einstellen.



Durch erneutes Drücken der Master-Control-Taste zur Uhrzeit zurück kehren.

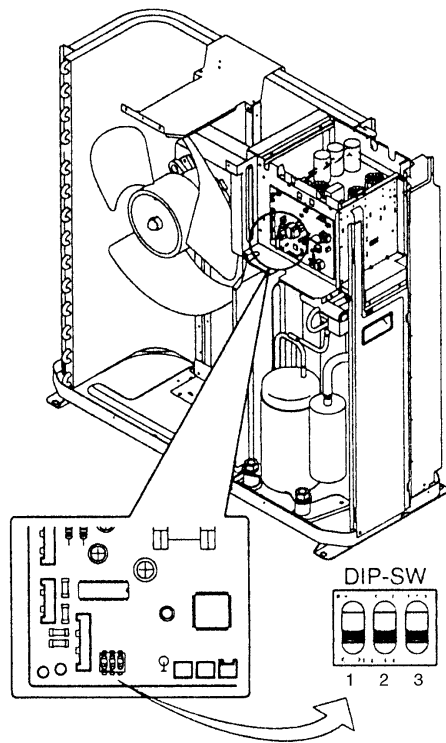
Drahtbrücke		Signalumschalter der Fernbedienung
JM 2	JM 3	
Verbunden	Verbunden	A (Standard)
Verbunden	Unterbrochen	B
Unterbrochen	Verbunden	C
Unterbrochen	Unterbrochen	D

## Fehlerdiagnose ABY 18-24 L

## DIP-Schalter

Modell: AOY 24 LMAL

Fehlerdiagnose	Fehleranzeige		
	Operation (rot)	Timer (grün)	Swing (orange)
Störung Steuerplatine Inneneinheit	○	○	—
Raumtemperatur unterbrochen I.E.	2 x ●	○	—
Raumtemperatur kurzgeschlossen I.E.	2 x ●	○	○
Rohrtemperaturfühler unterbrochen I.E.	3 x ●	○	—
Rohrtemperaturfühler kurzgeschlossen I.E.	3 x ●	○	○
BUS-Fehler	5 x ●	○	—
Störung Steuerplatine A.E. oder Falschverdrahtung	5 x ●	○	○
Störung Verdampferlüfter I.E.	6 x ●	○	—
Störung Rohrfühler A.E.	○	3 x ●	—
Außentemperaturlüfter I.E.	○	4 x ●	—
Heißgastemperaturfühler anormal A.E.	○	5 x ●	—
Überlast Kühlbetrieb Verflüssigertemperatur A.E. > 70,5 °C	○	6 x ●	—
Störung Verdichtertemperaturfühler A.E.	○	9 x ●	—
IPM-Störung	○	10 x ●	—
Überstrom-Transistormodul	○	11 x ●	—
Störung Aktivfiltermodul	○	12 x ●	—
Verdichterposition anormal	○	13 x ●	—
Veflüssigerlüftermotor anormal	○	14 x ●	—



DIP-SW			Stromaufnahme max. (A)
1	2	3	
OFF	OFF	OFF	16,5
ON	OFF	OFF	14,5
OFF	ON	OFF	12,0
ON	ON	OFF	9,5

□ Werkseinstellung

- = schnell blinkend
- = langsam blinkend
- = aus

## Notizen



AxAir GmbH Systeme für die Luftkonditionierung

Stammhaus München: 85748 Garching-Hochbrück, Carl-von-Linde-Str. 25, Tel. 0 89 / 3 26 70-0, Fax 0 89 / 3 26 70-140, e-mail: [info@axair.de](mailto:info@axair.de), [www.axair.de](http://www.axair.de)

**Regionalcenter Süd**  
**85748 München**  
Carl-von-Linde-Str. 25  
Tel. 089/3 26 70-0  
Fax 089/3 26 70-140

**Regionalcenter Südwest**  
**70563 Stuttgart**  
Waldburgstr. 17-19  
Tel. 07 11 / 78 87 94-3  
Fax 07 11 / 78 87 94-48

**Regionalcenter Mitte**  
**63069 Offenbach**  
Senefelderstr. 164  
Tel. 0 69 / 98 40 40-0  
Fax 0 69 / 98 40 40-40

**Regionalcenter West**  
**40235 Düsseldorf**  
Hoffeldstr. 85  
Tel. 02 11 / 69 07 57-0  
Fax 02 11 / 69 07 57-50

**Regionalcenter Nord**  
**30625 Hannover**  
Karl-Wiechert-Allee 1c  
Tel. 05 11 / 56 35 97-70  
Fax 05 11 / 56 34 01

**Regionalcenter Ost**  
**10969 Berlin**  
Lindenstr. 66  
Tel. 0 30 / 55 67 09-0  
Fax 0 30 / 55 67 09-11