

Euro-Cassettenmodelle AUY

Technische Dokumentation

R410A

Kühlmodelle

| Inneneinheiten | Außeneinheiten |
|----------------|----------------|
| AUY 12 FBAB | AOY 9 FSAJ |
| AUY 12 FBAB | AOY 12 FSAJ |
| AUY 14 FBAB | AOY 14 FSDJ |
| AUY 18 FBAB | AOY 18 FNCKL |

Wärmepumpenmodelle

| Inneneinheiten | Außeneinheiten |
|----------------|----------------|
| AUY 12 UBAB | AOY 12 USAJL |
| AUY 14 UBAB | AOY 14 USDJL |
| AUY 18 UBAB | AOY 18 UNCKL |



Axair
a WMH Company

Technische Änderungen vorbehalten - 210728 - Stand: November 2005

Übersicht technische Daten

| Innenheit Außeneinheit | | AUJ 12 FBAB AOY 9 FSAJ | AUJ 12 FBAB AOY 12 FSAJ | AUJ 14 FBAB AOY 14 FSDJ | AUJ 18 FBAB AOY 18 FNCKL |
|--|-------------------|---------------------------|----------------------------|----------------------------|-----------------------------|
| Nennkälteleistung | kW | 2,8 | 3,6 | 4,1 | 5,0 |
| Nennheizleistung | kW | – | – | – | – |
| Spannung | V | 240 | 240 | 240 | 240 |
| Frequenz | Hz | 50 | 50 | 50 | 50 |
| Stromaufnahme | | | | | |
| • Kühlen | A | 4,6 | 5,5 | 6,3 | 8,5 |
| • Heizen | A | – | – | – | 6,0 |
| • Heizen | A | 21 | 30 | 31 | 39 |
| Absicherung | A | 10 | 10 | 10 | 16 |
| Leistungsaufnahme | | | | | |
| • Kühlen | kW | 1,05 | 1,24 | 1,39 | 1,90 |
| • Heizen | kW | – | – | – | – |
| Energieverbrauch ² | kW/h | 525 | 620 | 695 | 950 |
| Energieeffizienzgröße | | | | | |
| • Kühlen | kW/kW | 2,66 | 2,90 | 2,95 | 2,63 |
| • Heizen | kW/kW | – | – | – | – |
| Energieeffizienzklasse | | | | | |
| • Kühlen | | ABCDEF | ABCDEF | ABCDEF | ABCDEF |
| • Heizen | | – | – | – | – |
| Entfeuchtungsleistung | l/h | 1,3 | 1,3 | 1,5 | 2,1 |
| Förderhöhe Kondensatpumpe | mm | 500 | 500 | 500 | 500 |
| Ventilator Drehzahl | | | | | |
| • Inneneinheit | U/min | 590/670/750 | 590/670/750 | 590/670/750 | 600/700/800 |
| • Außeneinheit | U/min | 740 | 740 | 740 | 400/780 |
| Luftumwälzung | | | | | |
| • Inneneinheit (n/m/h) | m ³ /h | 440/500/550 | 440/500/550 | 440/500/550 | 490/550/650 |
| • Außeneinheit | m ³ /h | 1600 | 3000 | 3000 | 3000 |
| Schalldruckpegel ¹ | | | | | |
| • Inneneinheit (n/m/h) | dB(A) | 35/38/40 | 35/38/40 | 35/38/40 | 37/41/44 |
| • Außeneinheit | dB(A) | 48 | 48 | 52 | 52 |
| Abmessungen ³ | H/B/T | | | | |
| • Inneneinheit | mm | 235/580/580+70 | 235/580/580+70 | 235/580/580+70 | 235/580/580+70 |
| • Abdeckblende | mm | 35/650/650 | 35/650/650 | 35/650/650 | 35/650/650 |
| • Einbautiefe | mm | 250 | 250 | 250 | 250 |
| • Außeneinheit | mm | 530/750/250 | 530/750/250 | 530/750/250 | 650/830/320 |
| Gewicht | | | | | |
| • Inneneinheit | kg | 18 | 18 | 18 | 18 |
| • Außeneinheit | kg | 27 | 34 | 35 | 47 |
| Kältemittelleitungen | | | | | |
| • Saugleitung | mm | 10 | 10 | 12 | 12 |
| • Druckleitung | mm | 6 | 6 | 6 | 6 |
| • max. Leitungslänge | m | 15 | 20 | 20 | 20 |
| • max. Höhendifferenz | m | 8 | 8 | 8 | 8 |
| Kältemittelmenge R410A | | | | | |
| • vorgefüllt bis | g | 600 | 800 | 900 | 800 |
| • zusätzliche Kältemittelmenge pro Meter | m | 7,5 | 7,5 | 7,5 | 7,5 |
| | g/m | 15 | 10 | 10 | 20 |
| Verdichterbauart | | Rollkolben | Rollkolben | Rollkolben | Rollkolben |
| Fernbedienung | | Infrarot | Infrarot | Infrarot | Infrarot |
| Autom. Wiedereinschaltung | | ja | ja | ja | ja |
| zul. Umgebungstemperatur | ° C | 21 bis 43 | 10 bis 46 | 10 bis 46 | 10 bis 43 |

Leistungsangaben bei Kühlen: I.E. 27°C TK / 50% r.F. A.E. 35°C TK. / 40% r.F.
 Heizen: I.E. 20°C TK A.E. 7°C TK / 88% r.F.

¹ gemessen im Freifeld in 1m Abstand

² bei ca. 500 Betriebsstunden im Jahr

Energie-Effizienzklasse: A = niedriger Verbrauch G = hoher Verbrauch

| Inneneinheit Außeneinheit | | AUY 12 UBAB AOY 12 USAJ | AUY 14 UBAB AOY 14USDJ | AUY 18 UBAB AOY 18 UNCKL |
|--|--|--|--|--|
| Nennkälteleistung | kW | 3,55 | 3,95 | 4,85 |
| Nennheizleistung | kW | 4,0 | 4,6 | 5,6 |
| Spannung Frequenz | V Hz | 240 50 | 240 50 | 240 50 |
| Stromaufnahme • Kühlen • Heizen • Heizen | A A A | 5,5 5,4 30 | 6,3 6,3 31 | 8,2 9,2 39 |
| Absicherung | A | 10 | 10 | 16 |
| Leistungsaufnahme • Kühlen • Heizen | kW kW | 1,24 1,21 | 1,40 1,42 | 1,85 2,00 |
| Energieverbrauch ² | kW/h | 620 | 700 | 925 |
| Energieeffizienzgröße • Kühlen • Heizen | kW/kW kW/kW | 2,86 3,31 | 2,82 3,24 | 2,62 2,70 |
| Energieeffizienzklasse • Kühlen • Heizen | | ABCDEF ABCDEF | ABCDEF ABCDEF | ABCDEF ABCDEF |
| Entfeuchtungsleistung | l/h | 1,3 | 1,5 | 2,1 |
| Förderhöhe Kondensatpumpe | mm | 500 | 500 | 500 |
| Ventilator Drehzahl • Inneneinheit • Außeneinheit | U/min U/min | 590/670/730 440/740 | 590/670/730 440/740 | 600/700/800 400/780 |
| Luftumwälzung • Inneneinheit (n/m/h) • Außeneinheit | m ³ /h m ³ /h | 440/500/550 3000 | 440/500/550 3000 | 490/550/650 3000 |
| Schalldruckpegel ¹ • Inneneinheit (n/m/h) • Außeneinheit | dB(A) dB(A) | 35/38/40 48 | 35/38/40 52 | 37/41/44 52 |
| Abmessungen ³ • Inneneinheit • Abdeckblende • Einbautiefe • Außeneinheit | H/B/T mm mm mm mm | 235/580/580+70 35/650/650 250 530/750/250 | 235/580/580+70 35/650/650 250 530/750/250 | 235/580/580+70 35/650/650 250 650/830/320 |
| Gewicht • Inneneinheit • Außeneinheit | kg kg | 18 34 | 18 35 | 18 52 |
| Kältemittelleitungen • Saugleitung • Druckleitung • max. Leitungslänge • max. Höhendifferenz | mm mm m m | 10 6 20 8 | 12 6 20 8 | 12 6 20 8 |
| Kältemittelmenge R410A • vorgefüllt bis • zusätzliche Kältemittel- menge pro Meter | g m g/m | 800 7,5 10 | 1000 7,5 10 | 1250 7,5 20 |
| Verdichterbauart | | Rollkolben | Rollkolben | Rollkolben |
| Fernbedienung | | Infrarot | Infrarot | Infrarot |
| Autom. Wiedereinschaltung | | ja | ja | ja |
| zul. Umgebungstemperatur | ° C | 10 bis 46 ⁴ -5 bis 21 ⁵ | 10 bis 46 ⁴ -5 bis 21 ⁵ | 0 bis 43 ⁴ -6 bis 24 ⁵ |

Leistungsangaben bei Kühlen: I.E. 27°C TK / 50% r.F. A.E. 35°C TK / 40% r.F.
Heizen: I.E. 20°C TK A.E. 7°C TK / 88% r.F.

¹ gemessen im Freifeld in 1m Abstand

² bei ca. 500 Betriebsstunden im Jahr

Energie-Effizienzklasse: A = niedriger Verbrauch G = hoher Verbrauch

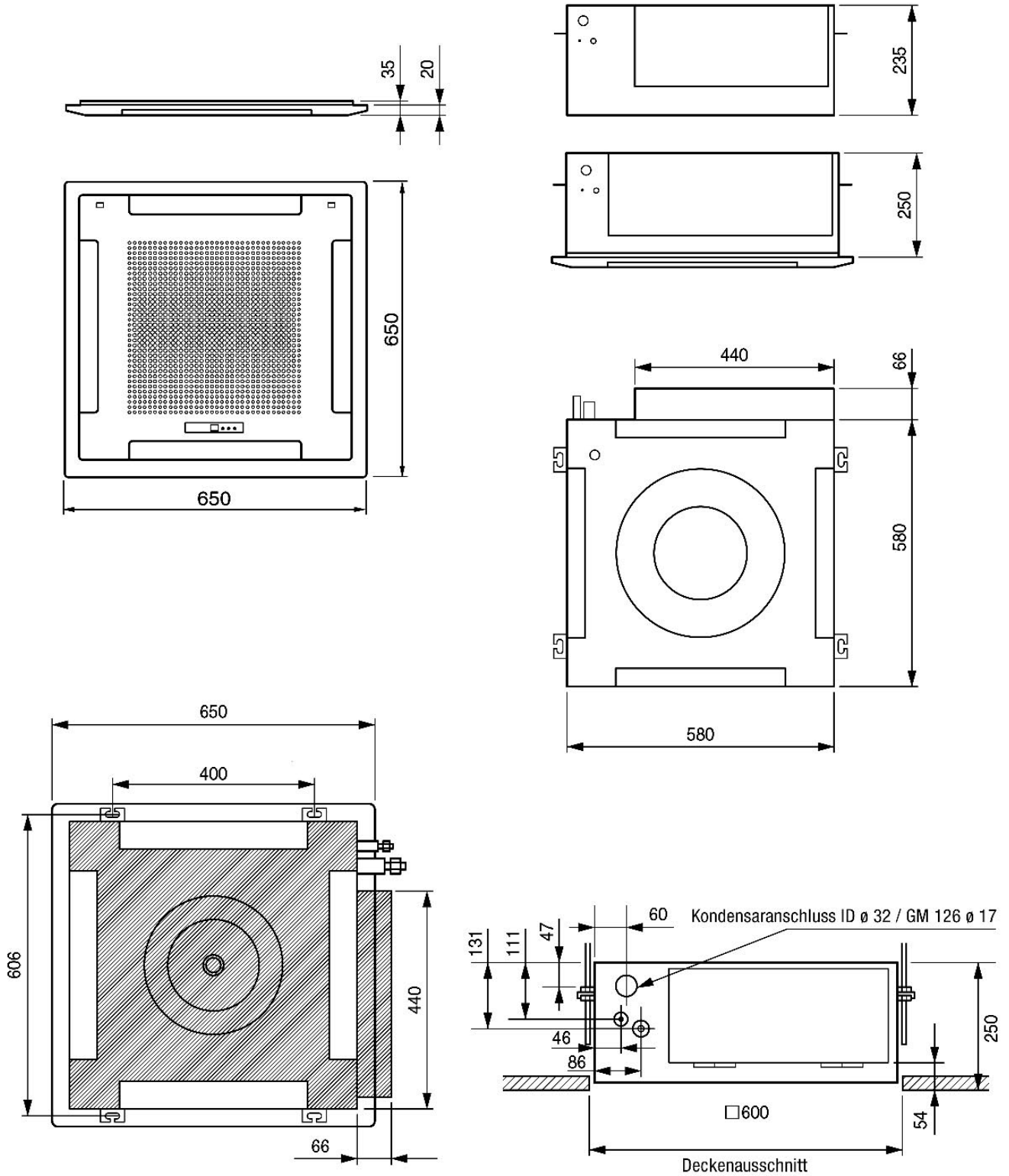
Abmessungen

Inneneinheiten

Modelle: AUY 12

AUY 14

AUY 18

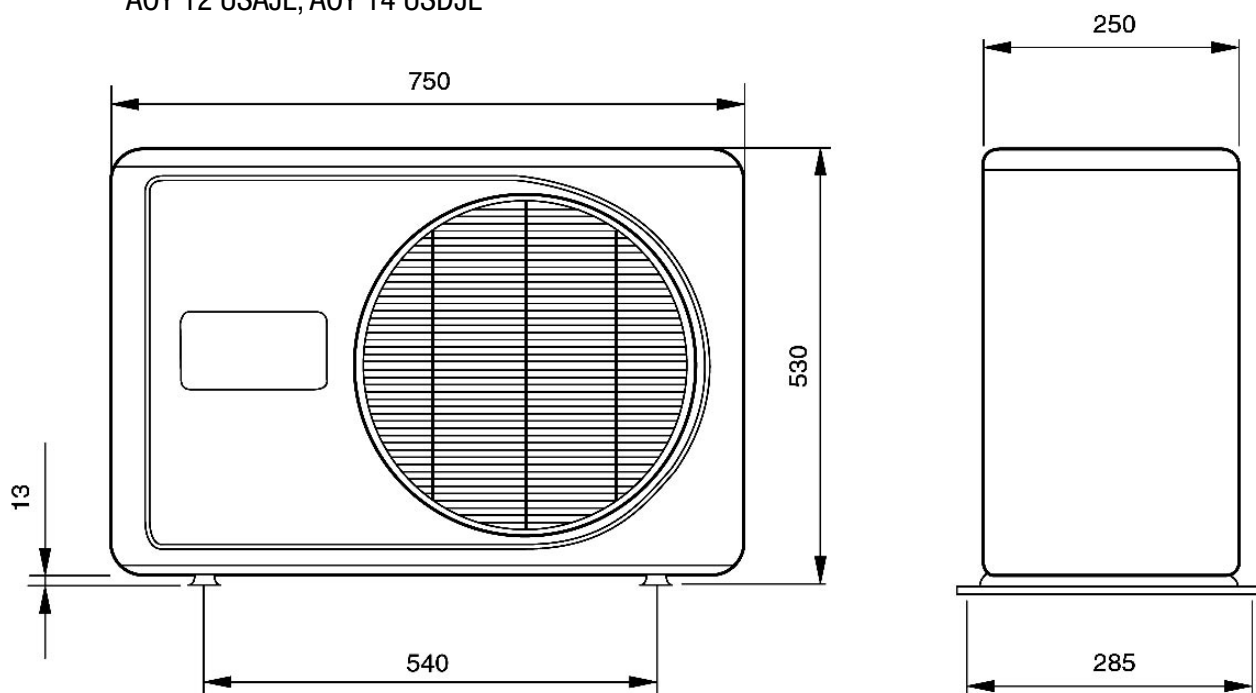


(Einheit: mm)

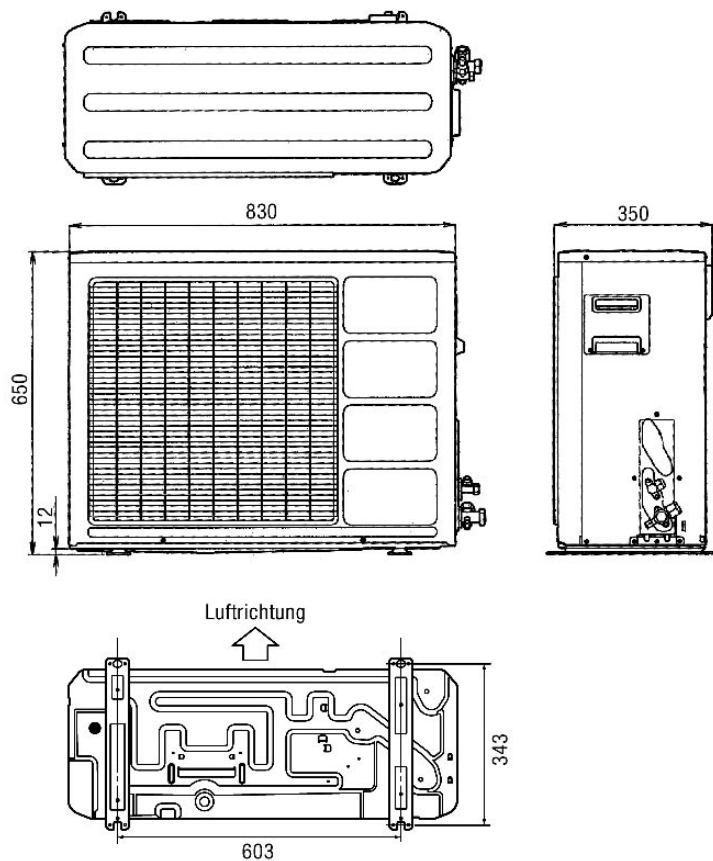
Abmessungen

Außeneinheiten

Modelle: AOY 9 FSAJ, AOY 12 FSAJ, AOY 14 FSDJ
 AOY 12 USAJL, AOY 14 USDJL

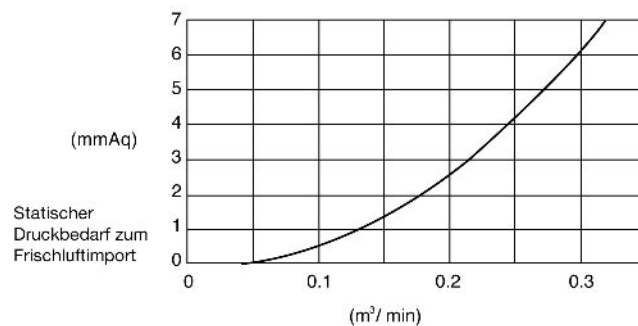
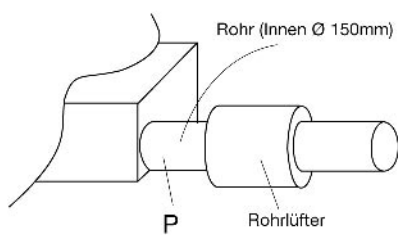
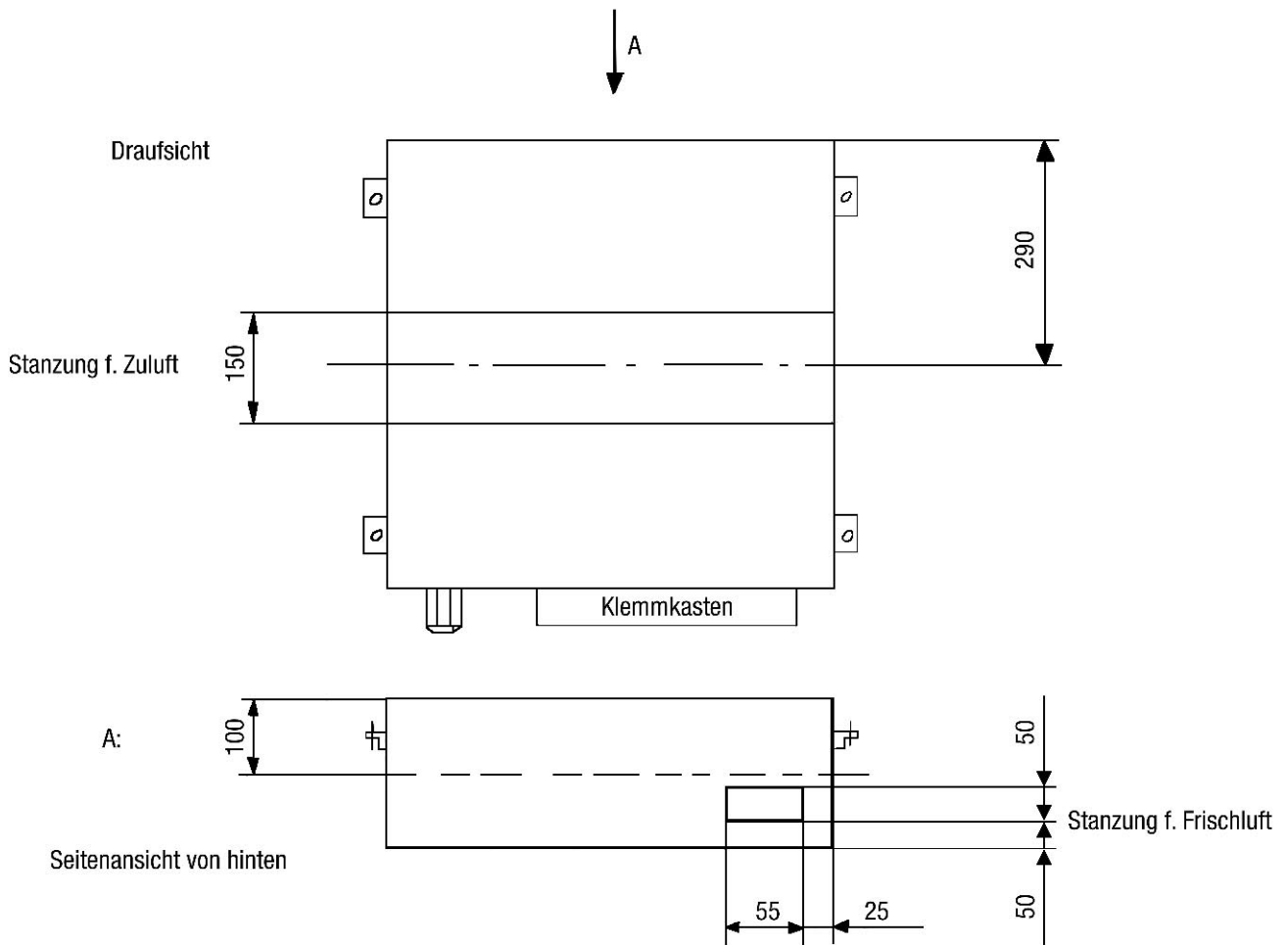


Modell: AOY 18 FNCKL, AOY 18 UNCKL



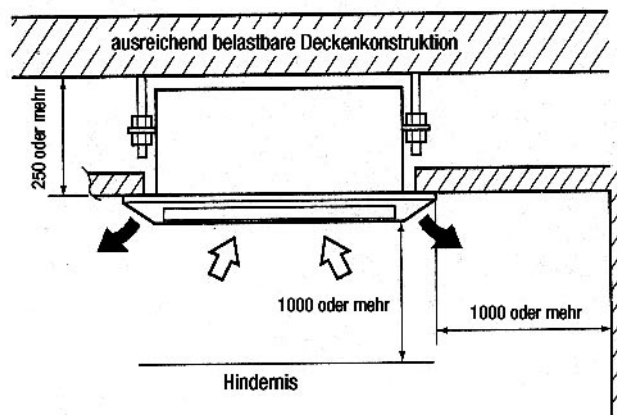
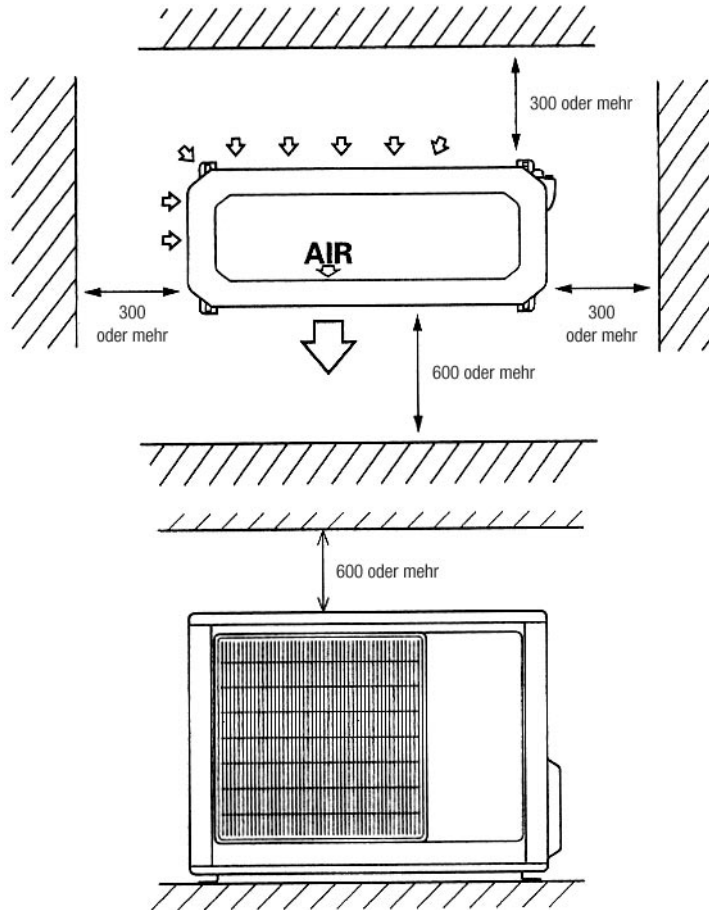
(Einheit: mm)

Abmessungen Frisch- und Zuluftanschlüsse



(Einheit: mm)

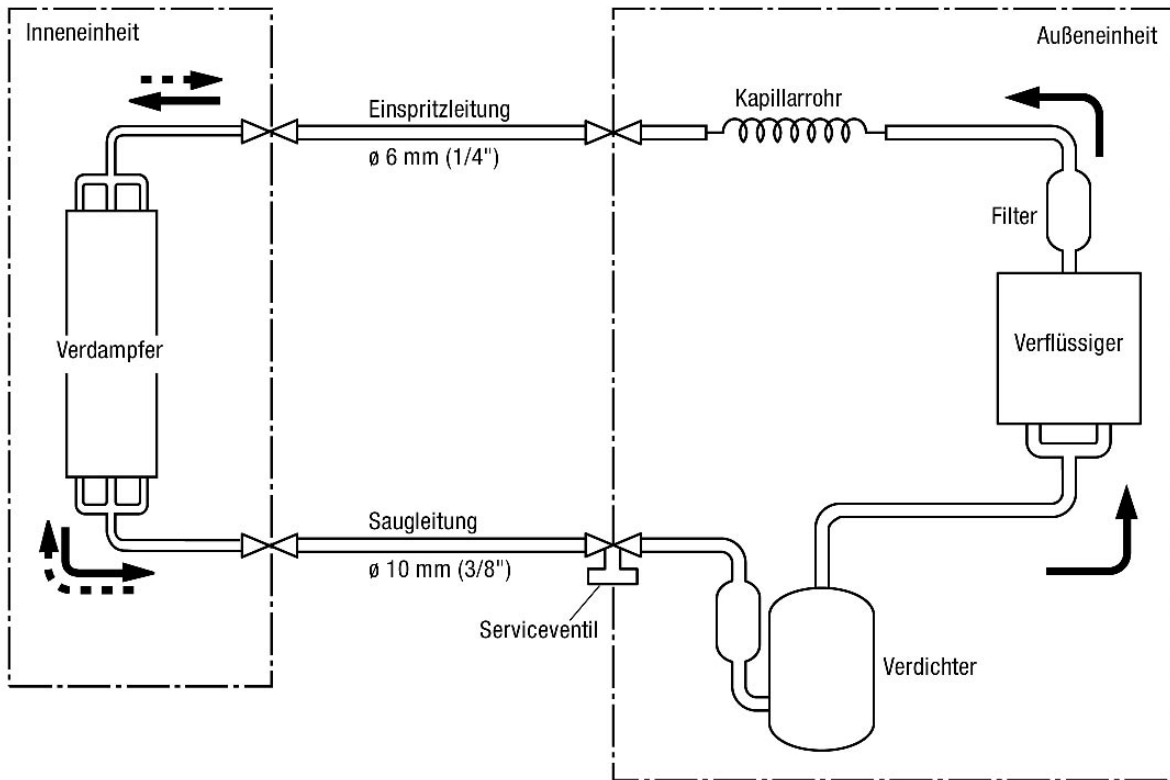
Mindestabstände zu Hindernissen



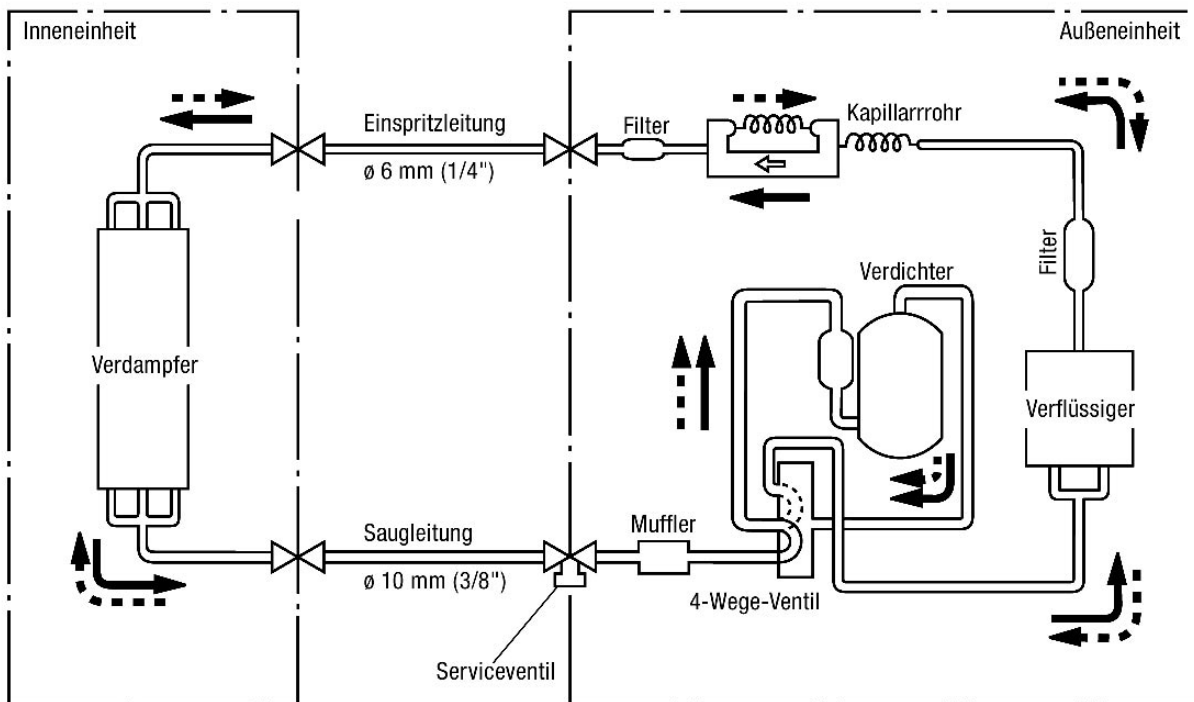
(Einheit: mm)

Hauptkältekreislauf

Modelle: AUY 12 FBAB / AOY 9 FSAJ
 AUY 12 FBAB / AOY 12 FSAJ

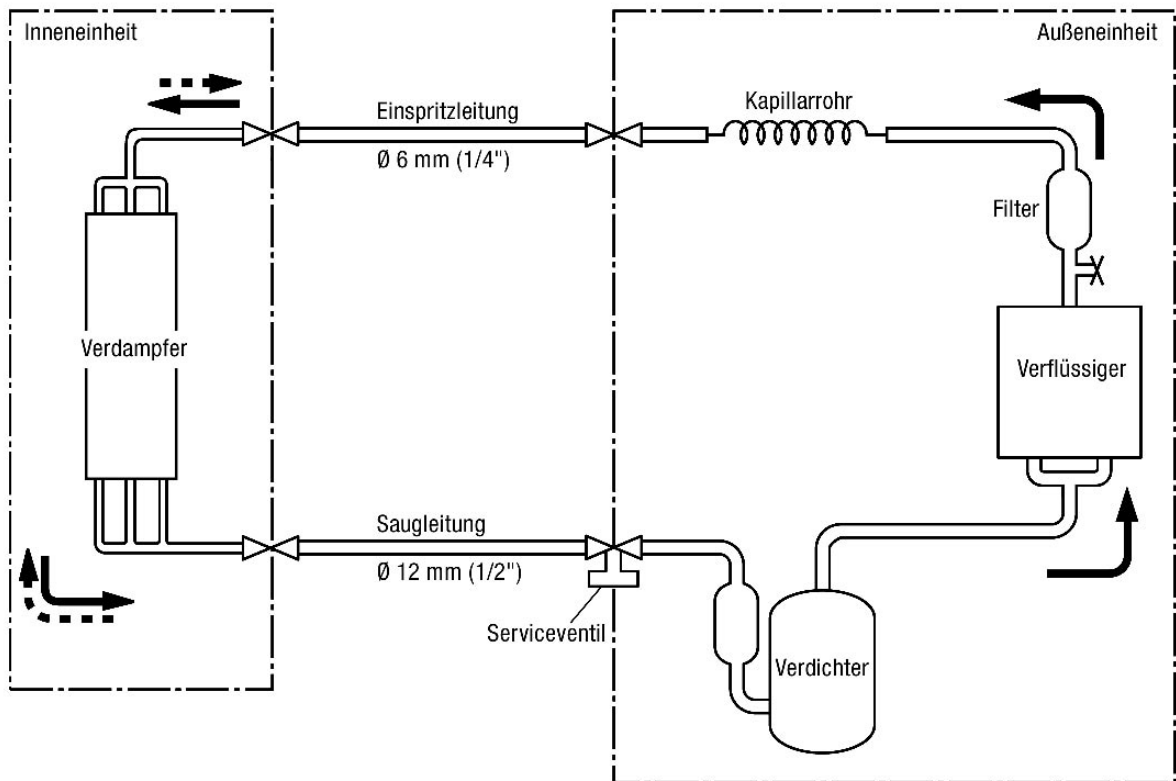


Modelle: AUY 12 UBAB / AOY 12 USAJL

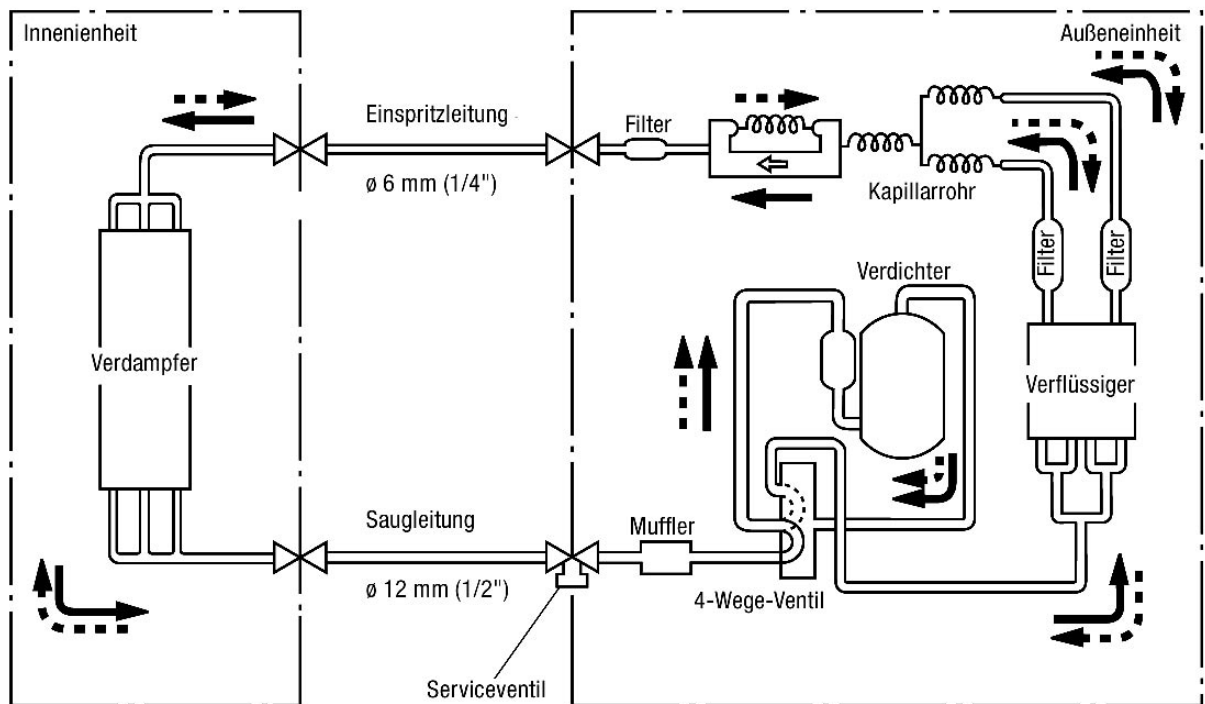


Hauptkältekreislauf

Modelle: AUJ 14 FBAB / AOJ 14 FSDJ

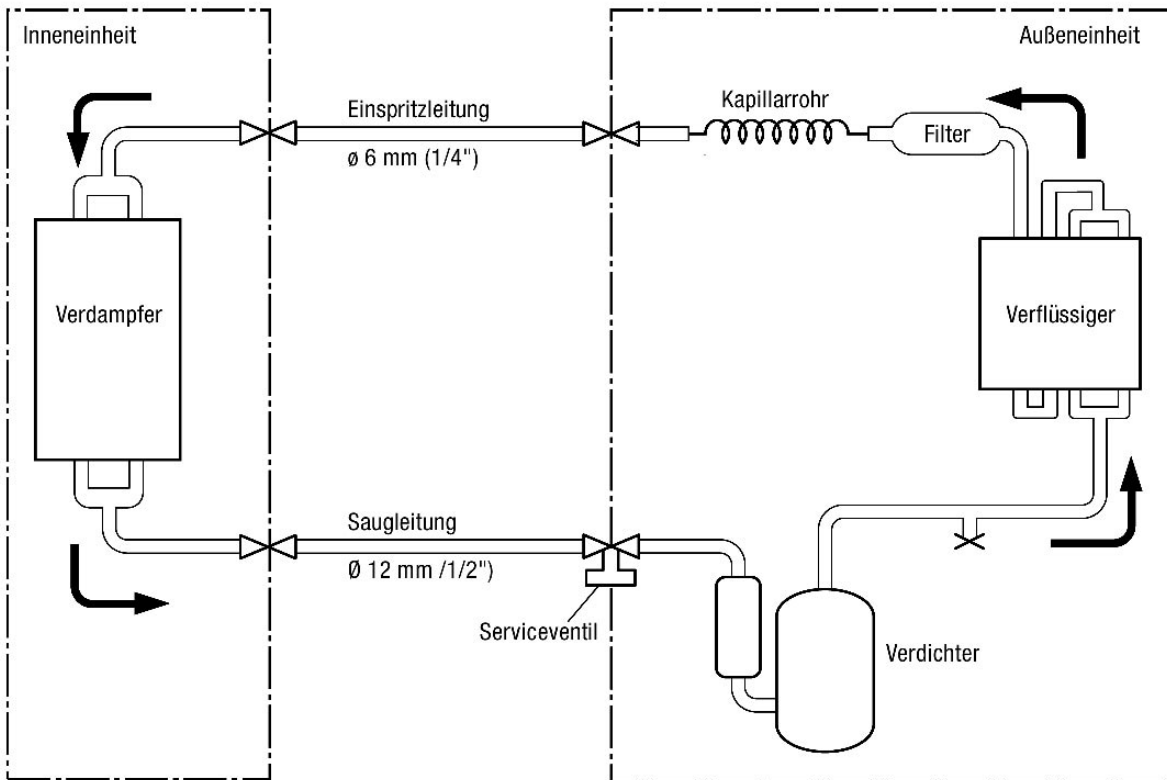


Modelle: AUJ 14 UBAB / AOJ 14 USDJL

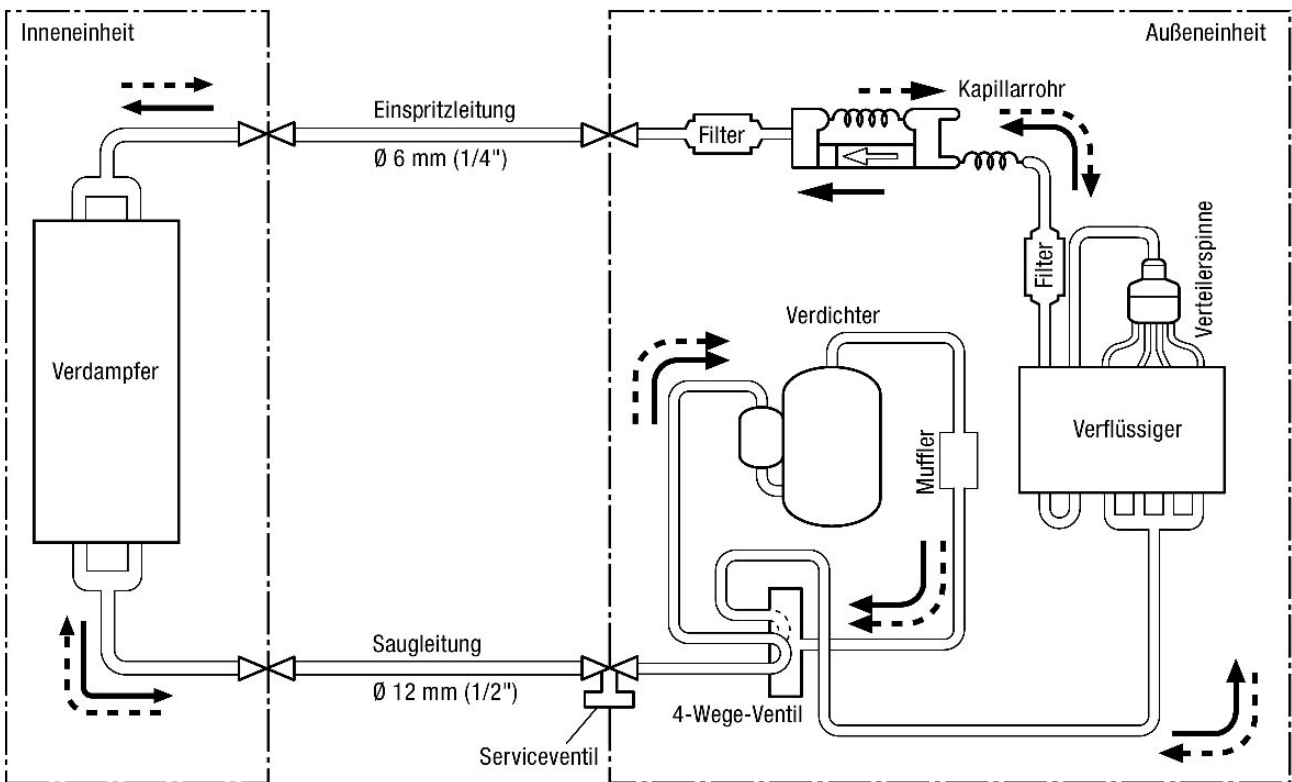


Hauptkältekreislauf

Modelle: AUJ 18 FBAB / AOJ 18 FNCKL

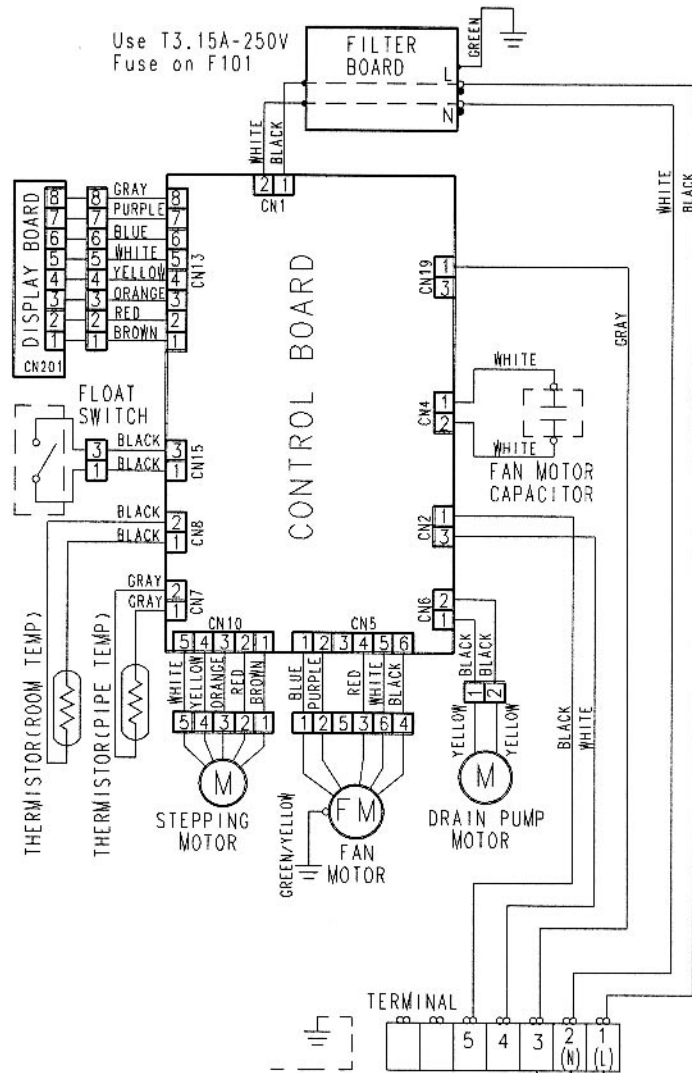


Modelle: AUJ 18 UBAB / AOJ 18 UNCKL



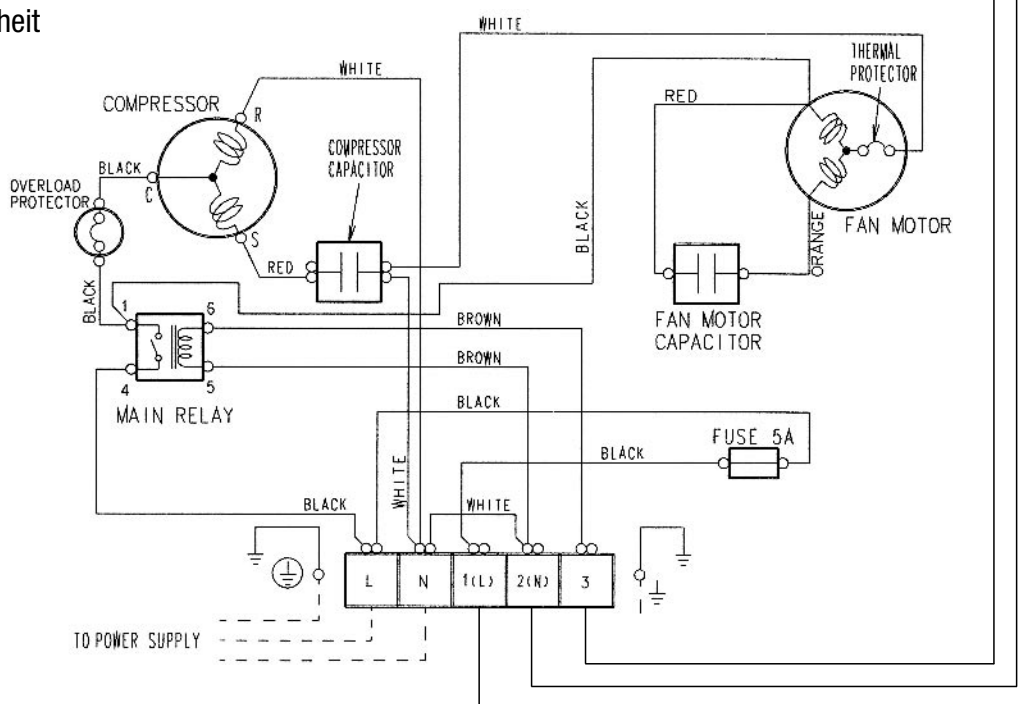
Hauptstromlaufplan

Modelle: AUJ 12 FBAB / AOJ 9 FSAJ
 AUJ 12 FBAB / AOJ 12 FSAJ
 AUJ 14 FBAB / AOJ 14 FSDJ



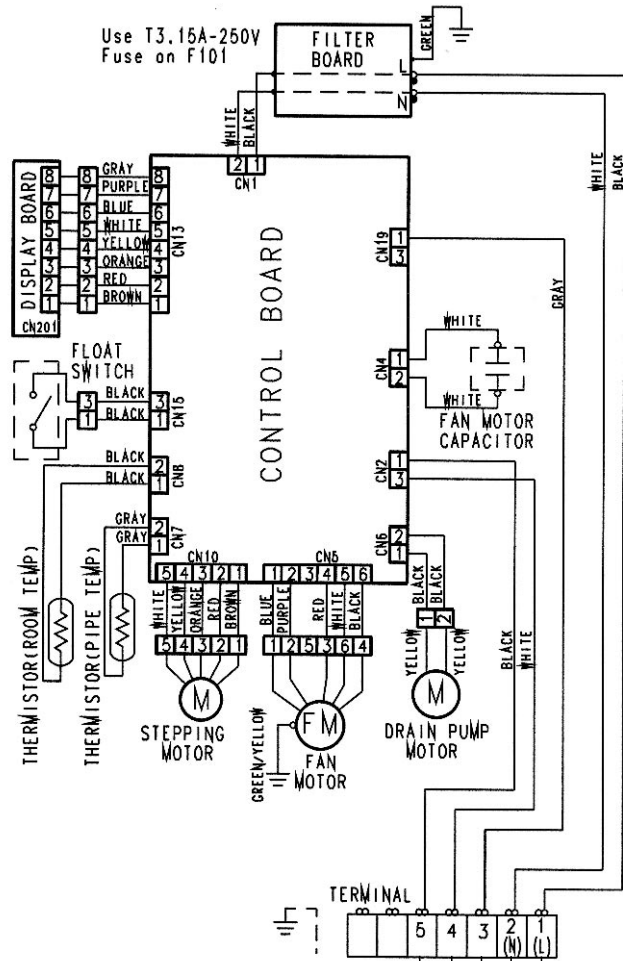
Inneneinheit

Außeneinheit



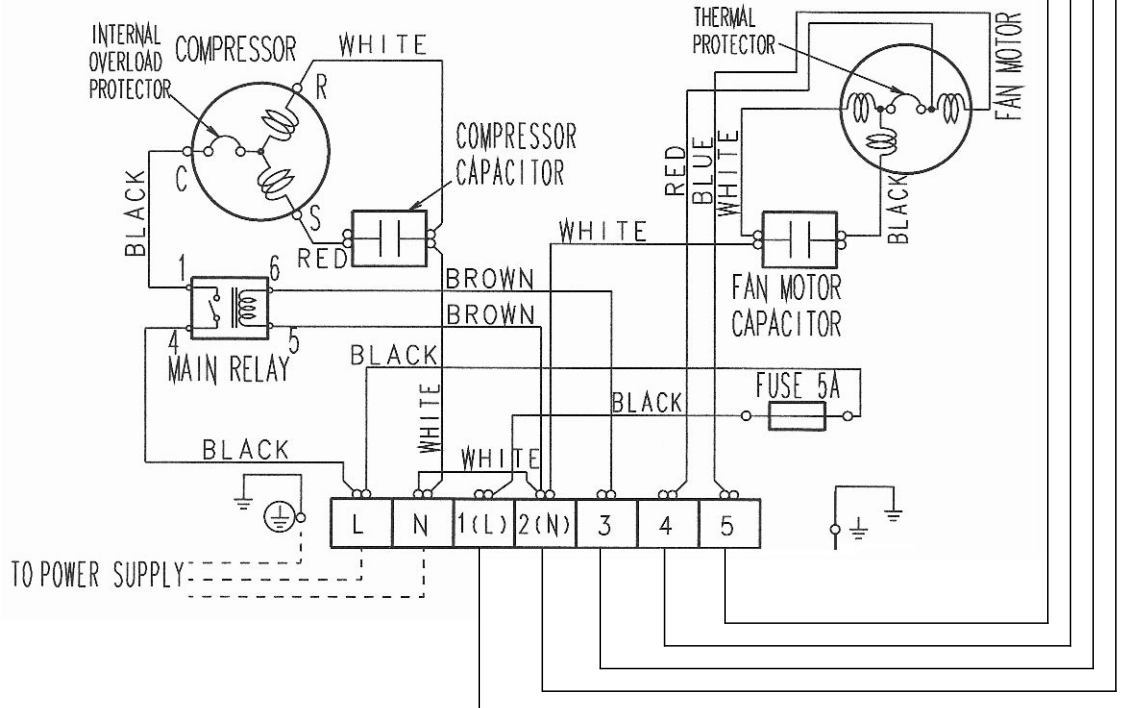
Hauptstromlaufplan

Modelle: AUY 18 FBAB / AOY 18 FNCKL



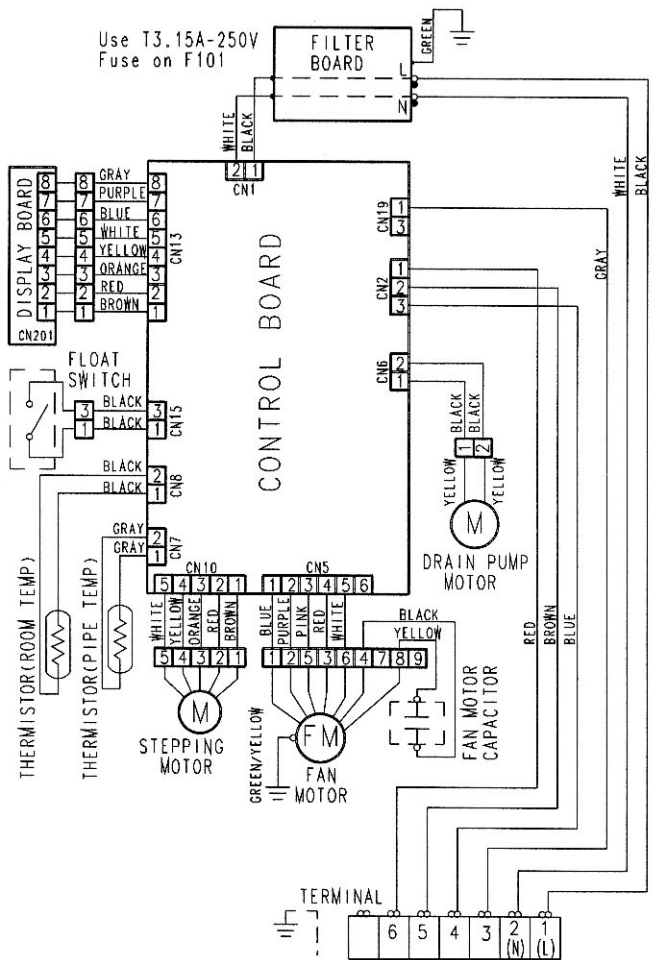
Inneneinheit

Außeneinheit



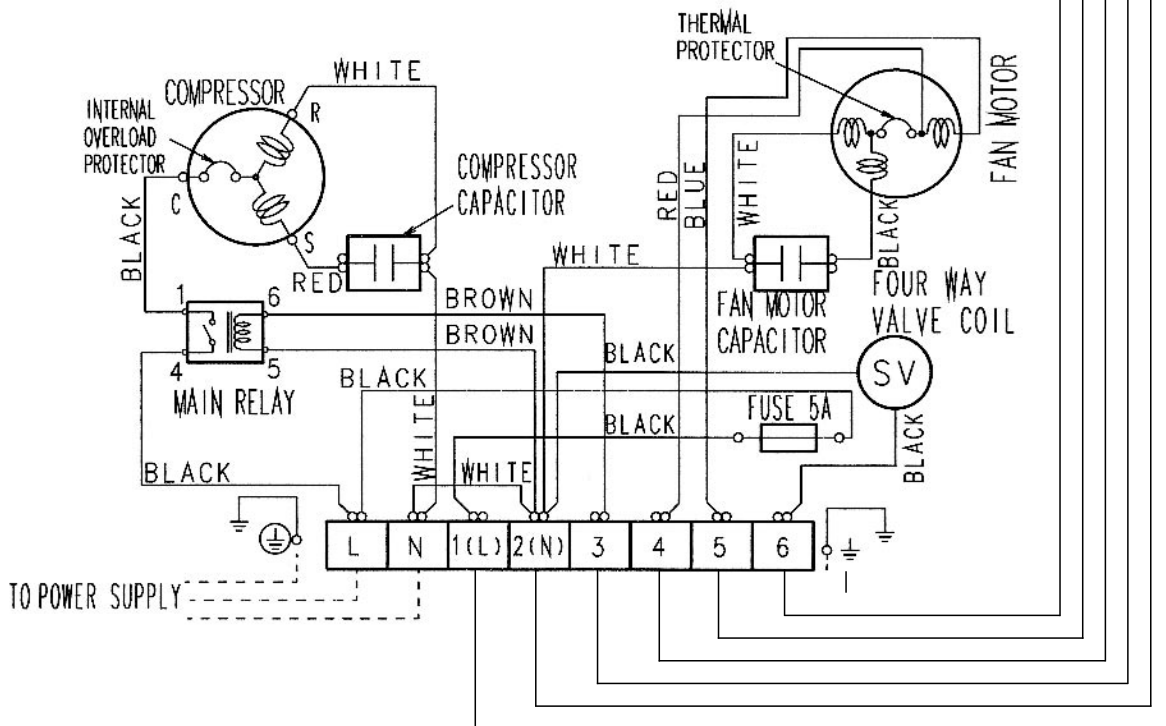
Hauptstromlaufplan

Modelle: AUY 18 UBAB / AOY 18 UNCKL



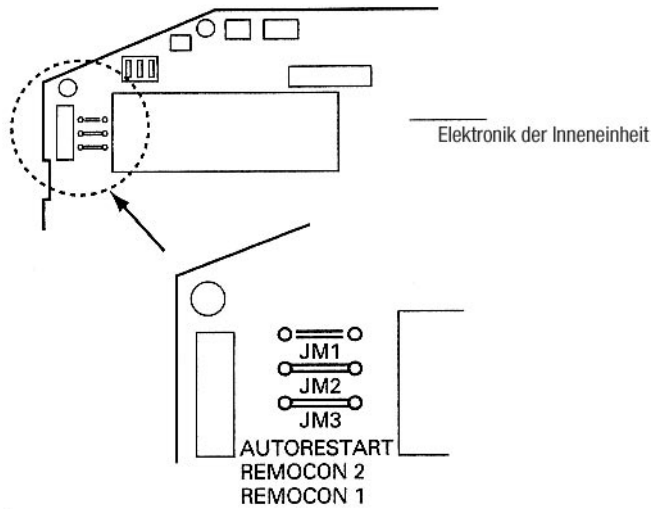
Inneneinheit

Außeneinheit



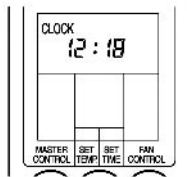
Sendefrequenzeinstellung

Vor der Konfiguration müssen die Inneneinheiten spannungsfrei geschaltet werden!

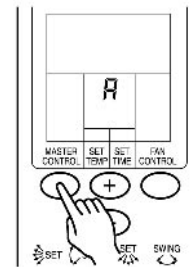


• Einstellung Fernbedienungen auf Sendefrequenz

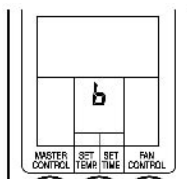
(1) Drücken Sie die Start/Stop-Taste bis nur die Uhrzeit erscheint



(2) Drücken Sie die Master-Control-Taste für mehr als 5 sec. um die Sendefrequenz zu ändern.



(3) Sendefrequenz mit \oplus/\ominus -Taste (A → b → c → d) einstellen.



| Drahtbrücke | | Signalumschalter der Fernbedienung |
|--------------|--------------|------------------------------------|
| JM 2 | JM 3 | |
| Verbunden | Verbunden | A (Standard) |
| Verbunden | Unterbrochen | B |
| Unterbrochen | Verbunden | C |
| Unterbrochen | Unterbrochen | D |

Durch erneutes Drücken der Master-Control-Taste zur Uhrzeit zurück kehren.

Bei einem Batteriewechsel oder nach Drücken der ACL-Taste muß die Sendefrequenz neu eingestellt werden.

Fehlerdiagnose Inneneinheiten

| Fehlerdiagnose | Fehleranzeige | | |
|--------------------------------------|--------------------|-----------------|-------------------|
| | Operation (rot) | Timer (grün) | Swing (orange) |
| Modelldaten normal | blinkt | blinkt | erlischt |
| Abfluß anormal | blinkt 4x | blinkt | erlischt |
| Verdampferlüfter anormal | blinkt 6x | blinkt | erlischt |
| Raumtemperaturfühler unterbrochen | blinkt 2x | blinkt | erlischt |
| Raumtemperaturfühler kurzgeschlossen | blinkt 2x | blinkt | blinkt |
| Rohrtemperaturfühler unterbrochen | blinkt 3x | blinkt | erlischt |
| Rohrtemperaturfühler kurzgeschlossen | blinkt 3x | blinkt | blinkt |

AxAir

a WMH Company

Stammhaus München: 85748 Garching-Hochbrück, Carl-von-Linde-Str. 25, Tel. 0 89/3 26 70-0, Fax 0 89/3 26 70-140, e-mail: info@axair.de, www.axair.de, www.klimaplus.de

Regionalcenter Süd
85748 München
Carl-von-Linde-Str. 25
Tel. 089/3 26 70-0
Fax 089/3 26 70-140

90614 Ammerndorf
Holunderweg 5
Tel. 09127/5 70 91-0
Fax 09127/5 70 91-11

Regionalcenter Südwest
70563 Stuttgart
Waldburgstr. 17-19
Tel. 07 11/78 87 94-3
Fax 07 11/78 87 94-48

Regionalcenter Mitte
63069 Offenbach
Senefelderstr. 164
Tel. 0 69/98 40 40-0
Fax 0 69/98 40 40-40

Regionalcenter West
40235 Düsseldorf
Hoffeldstr. 85
Tel. 02 11/69 07 57-0
Fax 02 11/69 07 57-50

Regionalcenter Nord
30625 Hannover
Misburger Str. 89
Tel. 05 11/56 35 97-70
Fax 05 11/56 34 01

Regionalcenter Ost
10969 Berlin
Lindenstr. 66
Tel. 0 30 / 55 67 09-0
Fax 0 30 / 55 67 09-11