

Cassettenmodelle AUJ

Technische Dokumentation

R410A

Invertermodelle

Inneneinheiten	Außeneinheiten
AUY 24 LUAR	AOY 24 LMAKL
AUY 30 LUAS	AOY 30 LMAWL
AUY 36 LUAS	AOY 36 LMAWL
AUY 45 LUAS	AOY 45 LJBYL
AUY 54 LUAS	AOY 54 LJBYL



INVERTER

Axair

a WMH Company

Übersicht technische Daten

Innenheit Außeneinheit		AUY 24 LUAR AOY 24 LMAKL	AUY 30 LUAS AOY 30 LMAWL	AUY 36 LUAS AOY 36 LMAWL	AUY 45 LUAS AOY 45 LJBYL	AUY 54 LUAS AOY 54 LJBYL
Nennkälteleistung	kW	7,1	8,5	10,0	12,5	13,3
Leistungsbereich kühlen	kW	2,0 - 8,0	3,0 - 10,0	3,0 - 11,2	3,0 - 14,0	4,0 - 15,3
Nennheizleistung	kW	7,8	10,0	11,2	14,0	16,0
Leistungsbereich heizen	kW	2,0 - 9,0	3,0 - 11,2	3,0 - 12,7	3,0 - 16,0	4,0 - 17,0
Spannung	V	240	240	240	240	240
Frequenz	Hz	50	50	50	50	50
Stromaufnahme						
• Kühlen	A	11,1	12,5	17,6	19,5	23,5
• Heizen	A	10,5	12,4	15,2	17,3	20,4
• Anlaufstrom	A	10,0	15	15	15	15
Absicherung	A	16	20	20	20	20
Leistungsaufnahme						
• Kühlen	kW	2,53	2,86	4,01	4,45	5,60
• Heizen	kW	2,40	2,84	3,49	3,95	4,85
Energieverbrauch kühlen ²	kW/h	1265	1430	2005	2225	2225
Energieeffizienzgröße						
• Kühlen	kW/kW	2,81	2,97	2,49	2,81	2,50
• Heizen	kW/kW	3,25	3,52	3,21	3,54	3,30
Energieeffizienzklasse						
• Kühlen		ABCDEF	ABCDEF	ABCDEF	ABCDEF	ABCDEF
• Heizen		ABCDEF	ABCDEF	ABCDEF	ABCDEF	ABCDEF
Entfeuchtungsleistung	l/h	1,5	3,0	4,0	4,5	5,5
Förderhöhe Kondensatpumpe	mm	800	800	800	800	800
Ventilator Drehzahl						
• Inneneinheit	U/min	390/480/540	300/420/490/600	300/420/490/600	300/500/580/680	300/500/580/680
• Außeneinheit	U/min	400/780	850	850	850	850
Luftumwälzung						
• Inneneinheit (n/m/h)	m ³ /h	1250	1550	1500	1700	1700
• Außeneinheit	m ³ /h	2800	3600	3600	6600	6600
Schalldruckpegel ¹						
• Inneneinheit (n/m/h)	dB(A)	39/44/46	41/44/48	41/44/48	45/48/50	45/48/50
• Außeneinheit	dB(A)	< 52	< 53	< 54	< 54	< 54
Abmessungen ³	H/B/T					
• Inneneinheit	mm	246/830/830	296/830/830	296/830/830	296/830/830	296/830/830
• Abdeckblende	mm	35/940/940	35/940/940	35/940/940	35/940/940	35/940/940
• Einbautiefe	mm	235/200	285/250	285/250	285/250	285/250
• Außeneinheit	mm	650/830/320	830/900/330	830/900/330	1290/900/330	1290/900/330
Gewicht						
• Inneneinheit	kg	34	37	37	40	40
• Außeneinheit	kg	54	64	64	105	105
Kältemittelleitungen						
• Saugleitung	mm	16	16	16	16	16
• Druckleitung	mm	10	10	10	10	10
• max. Leitungslänge	m	25	50	50	70	70
• max. Höhendifferenz	m	15	30	30	30	30
Kältemittelmenge R410A						
• vorgefüllt bis	g	1800	2200	2200	3400	3400
• zusätzliche Kältemittelmenge pro Meter	g/m	10	15	15	20	20
	g/m	40	40	40	40	40
Verdichterbauart		DC-Doppel-Rollkolben	Inverter-Doppel-Rollkolben	Inverter-Doppel-Rollkolben	Inverter-Scroll	Inverter-Scroll
Fernbedienung		LCD-Kabel	LCD-Kabel	LCD-Kabel	LCD-Kabel	LCD-Kabel
Autom. Wiedereinschaltung		ja	ja	ja	ja	ja
zul. Umgebungstemperatur	° C	0 bis 43 ³ (-10 bis 24) ⁴	-10 bis 43 ³ (-10 bis 24) ⁴	-10 bis 43 ³ (-10 bis 24) ⁴	-15 bis 43 ³ (-15 bis 24) ⁴	-15 bis 43 ³ (-15 bis 24) ⁴

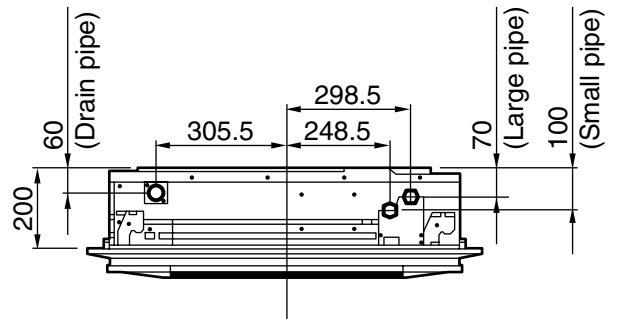
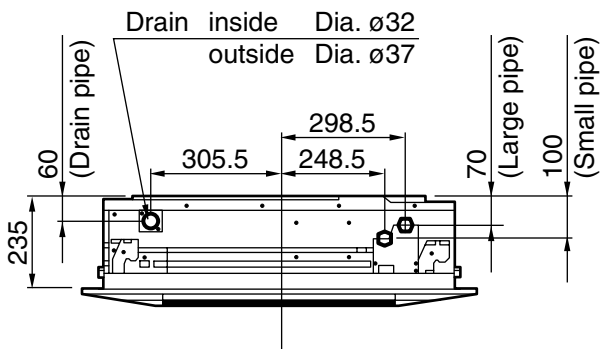
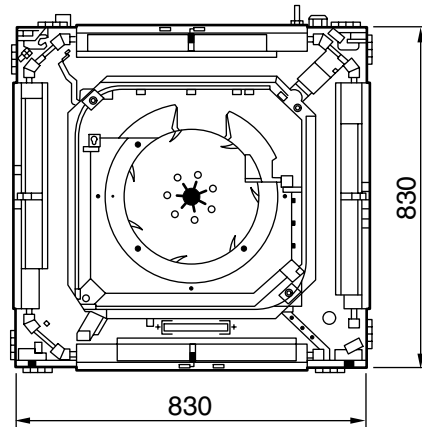
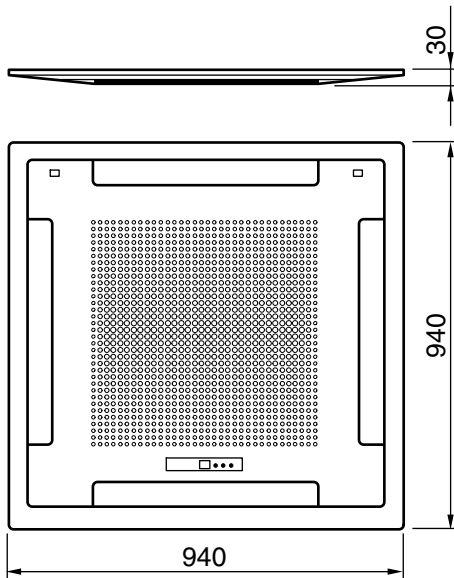
Leistungsangaben bei Kühlen: I.E. 27°C TK / 50% r.F. A.E. 35°C TK / 40% r.F. Heizen: I.E. 20°C TK A.E. 7°C TK / 88% r.F.

¹ gemessen im Freifeld in 1m Abstand ² bei ca. 500 Betriebsstunden im Jahr ³ kühlen ⁴ heizen Energie-Effizienzklasse: A = niedriger Verbrauch G = hoher Verbrauch

Abmessungen

Inneneinheiten

Modell: AUJ 24

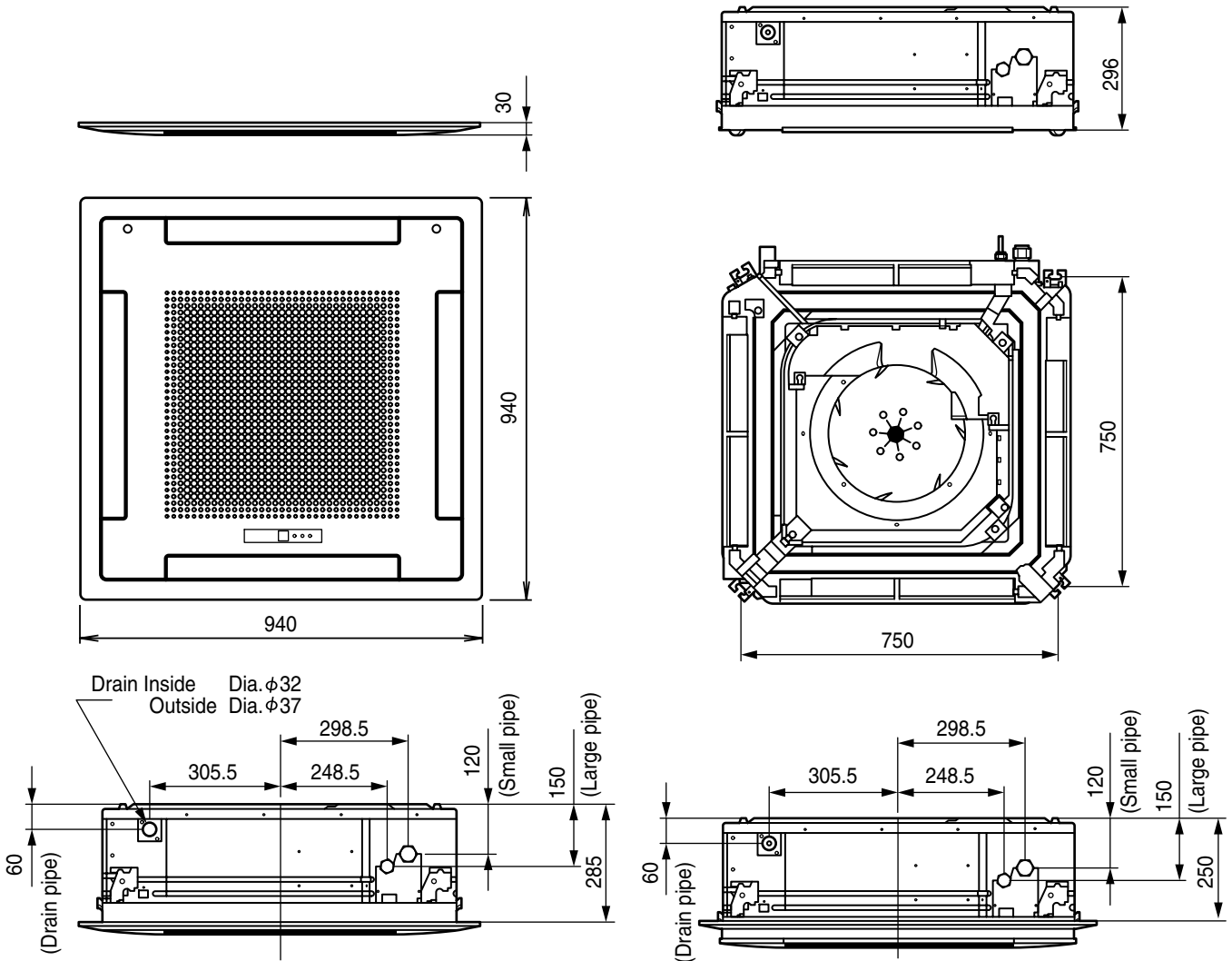


(Einheit: mm)

Abmessungen

Inneneinheiten

Modelle: AUY 30/36/45/54

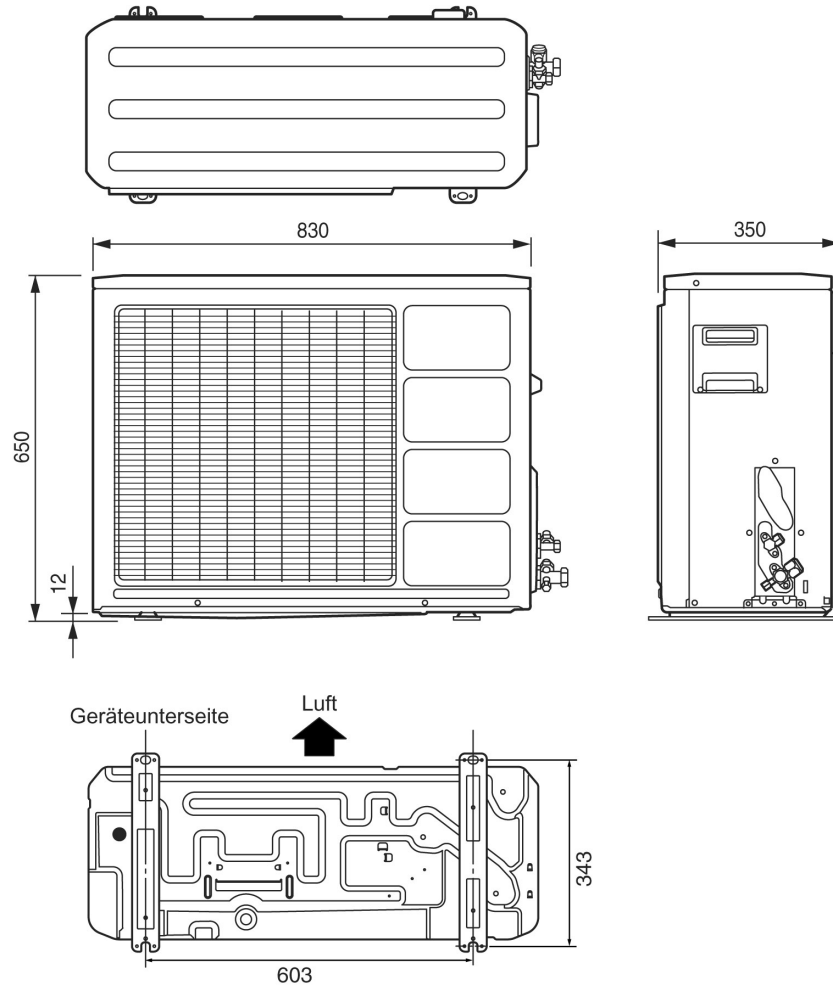


(Einheit: mm)

Abmessungen

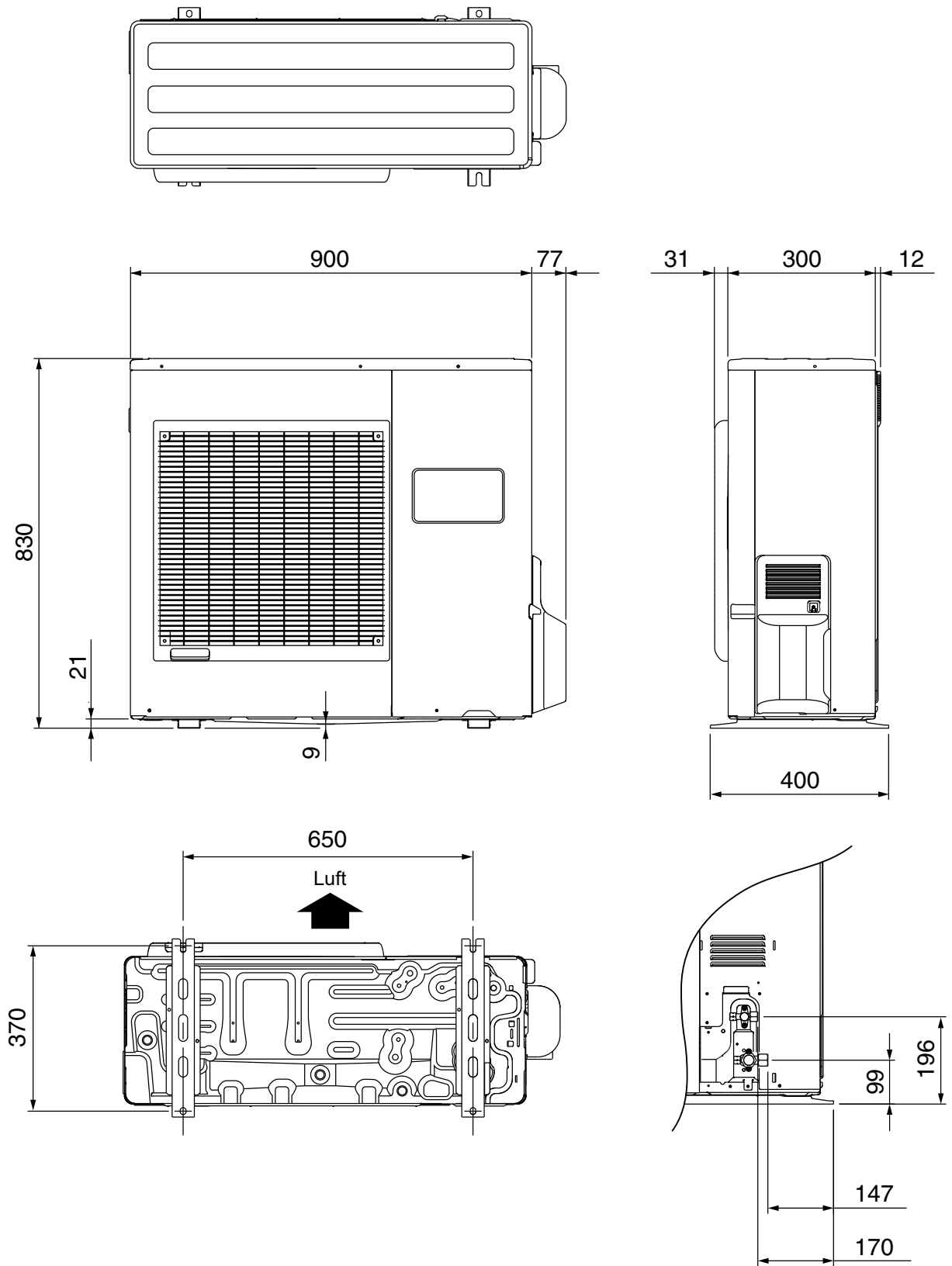
Außeneinheiten

Modelle: AOY 24 LMAKL



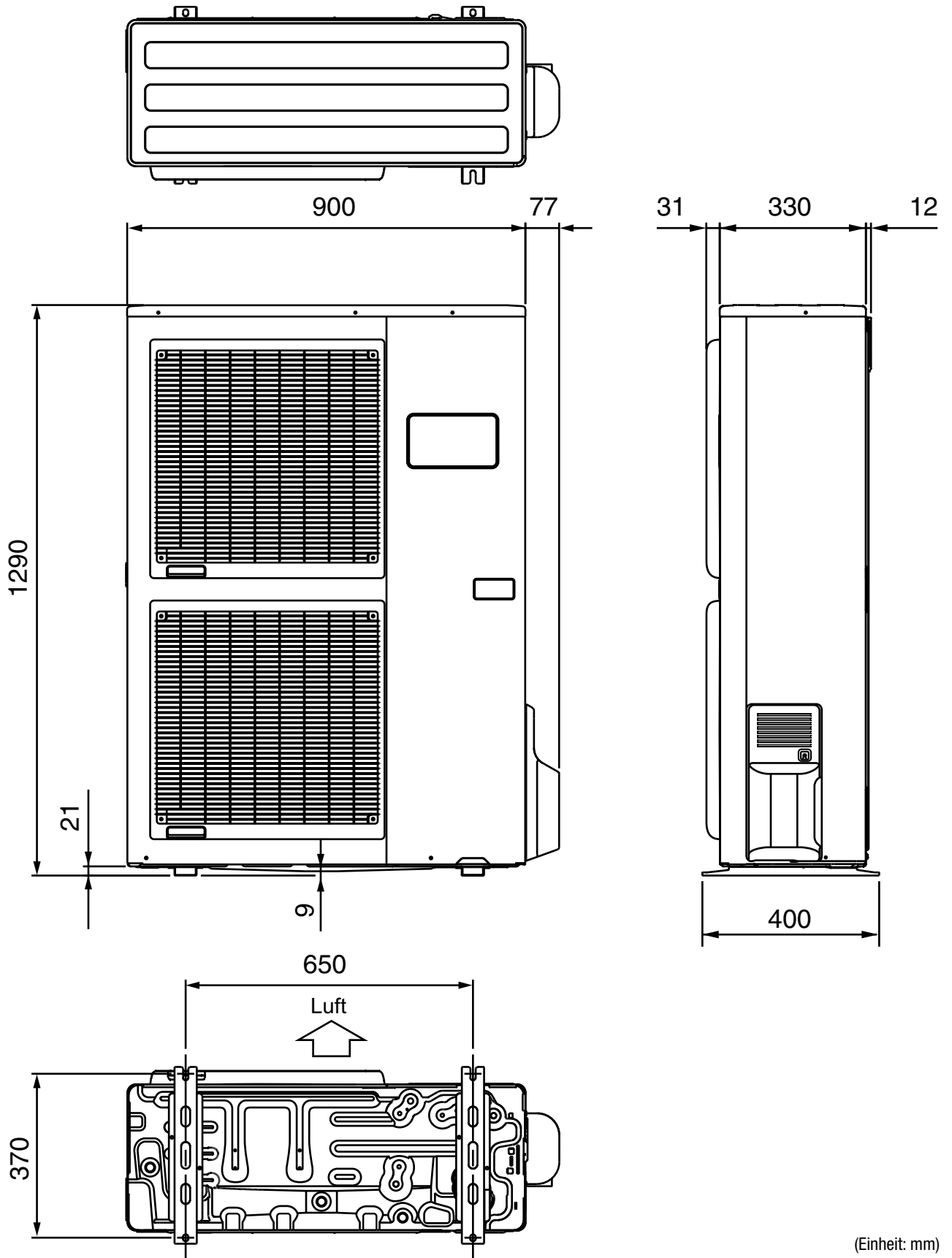
(Einheit: mm)

Modell: AOY 30 LMAWL, AOY 36 LMAWL



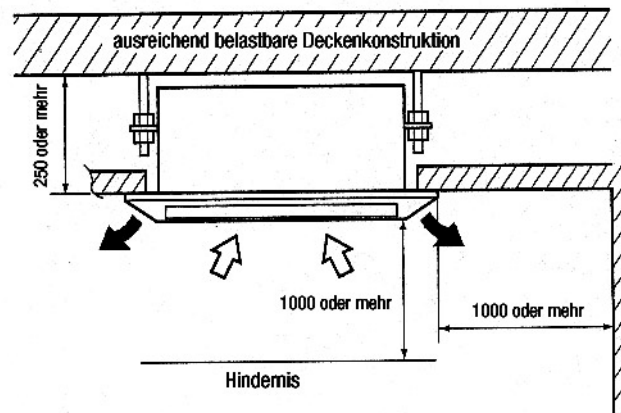
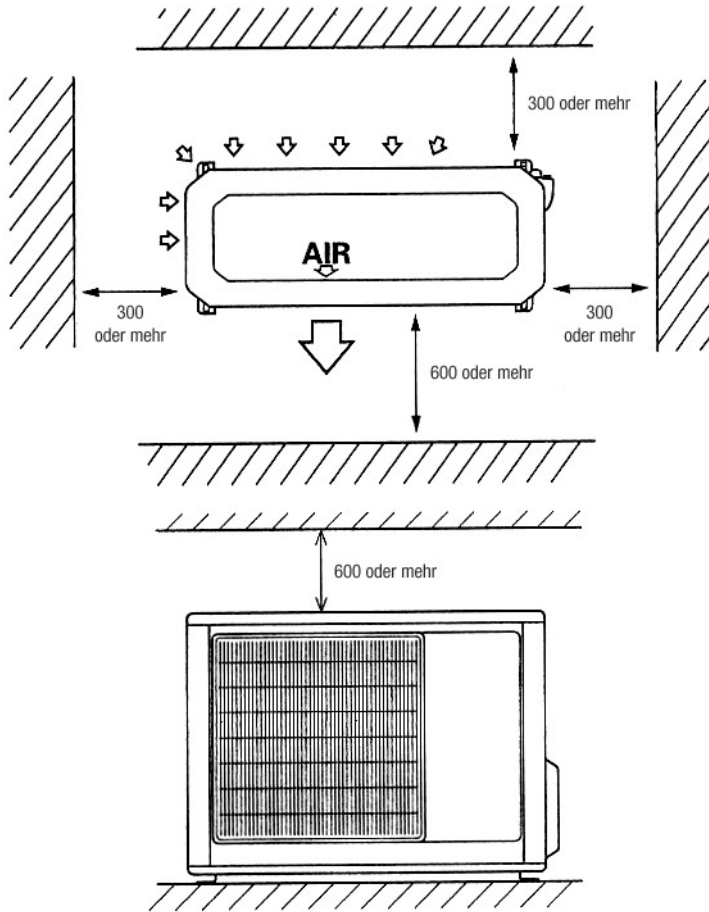
(Einheit: mm)

Modell: AOY 45 LJBYL, AOY 54 LJBYL



(Einheit: mm)

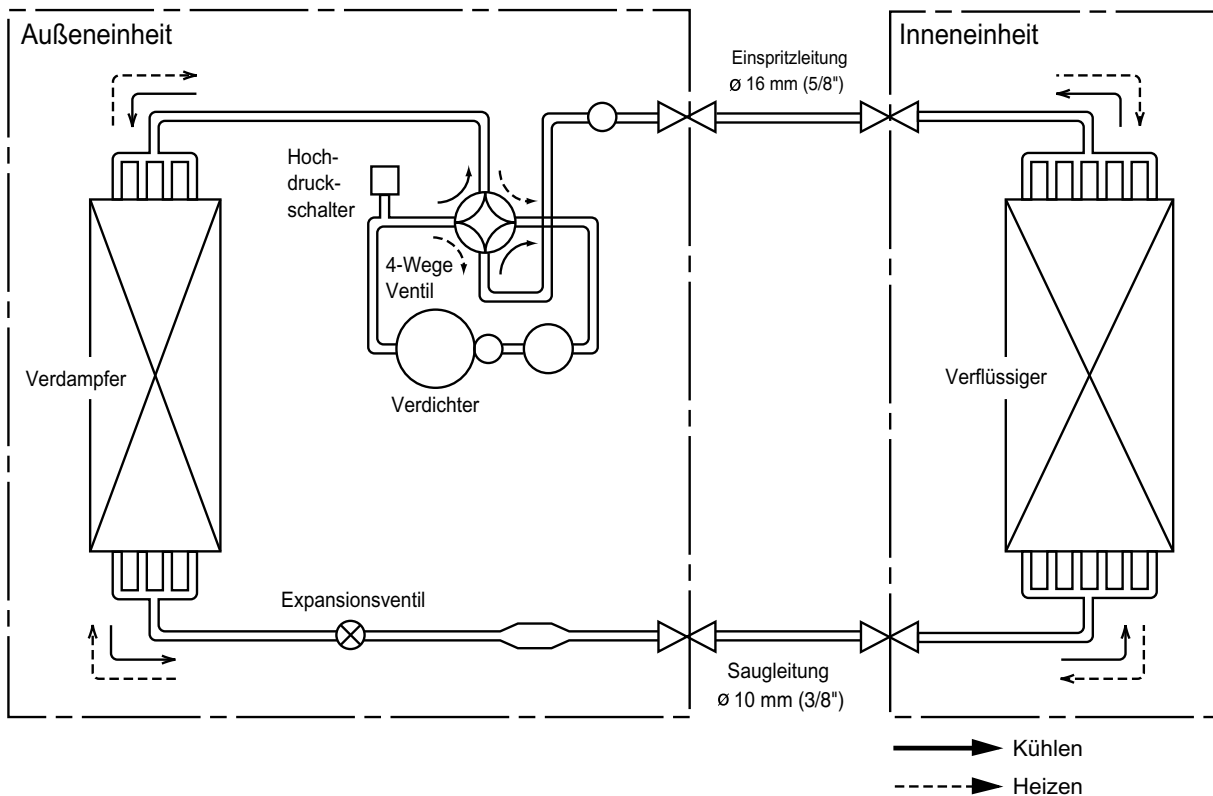
Mindestabstände zu Hindernissen



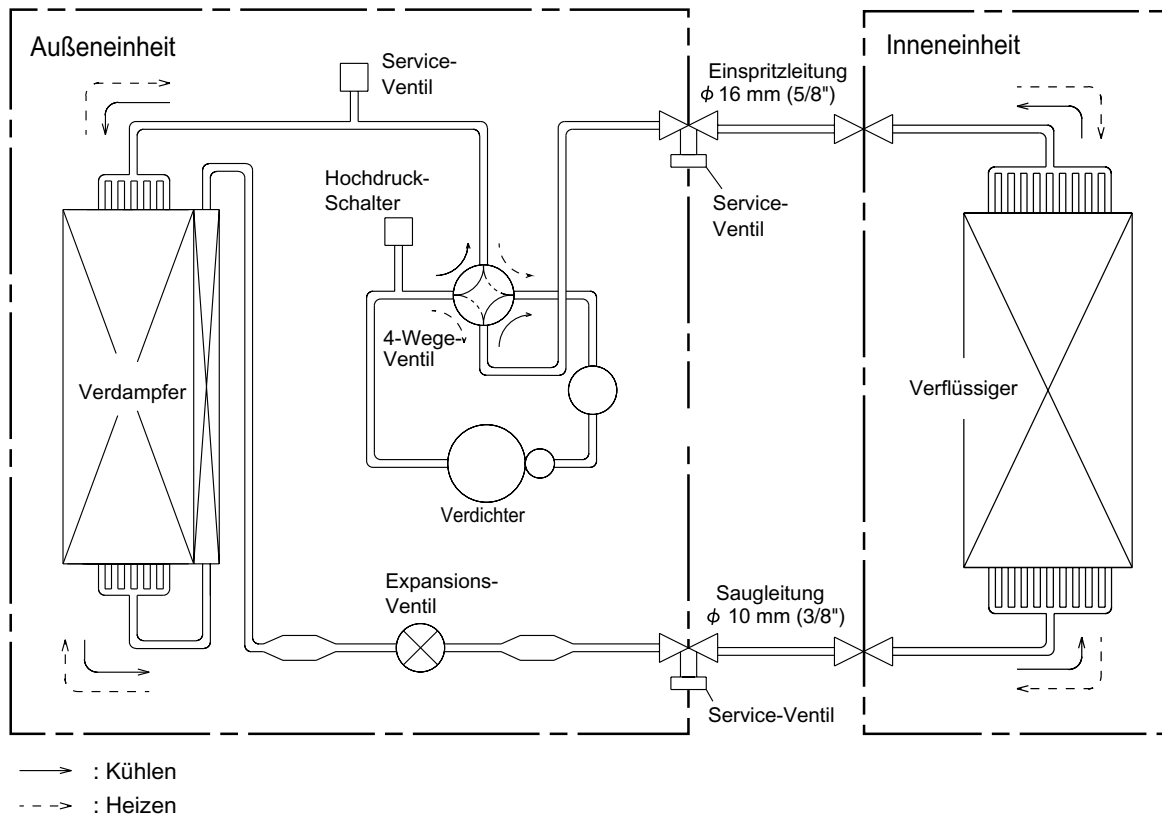
(Einheit: mm)

Hauptkältekreislauf

Modelle: AUJ 24 LUAR / AOJ 24 LMAKL

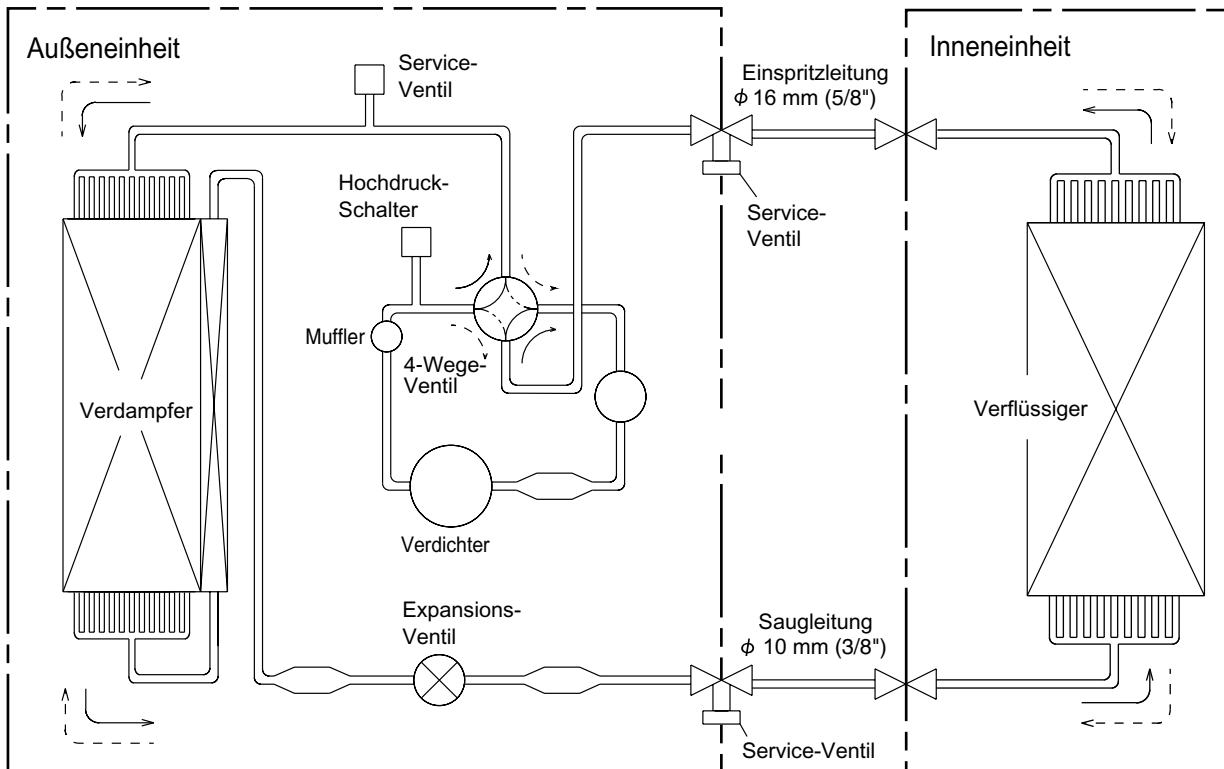


Modelle: AUJ 30 LUAS / AOJ 30 LMAWL
 AUJ 36 LUAS / AOJ 36 LMAWL



Hauptkältekreislauf

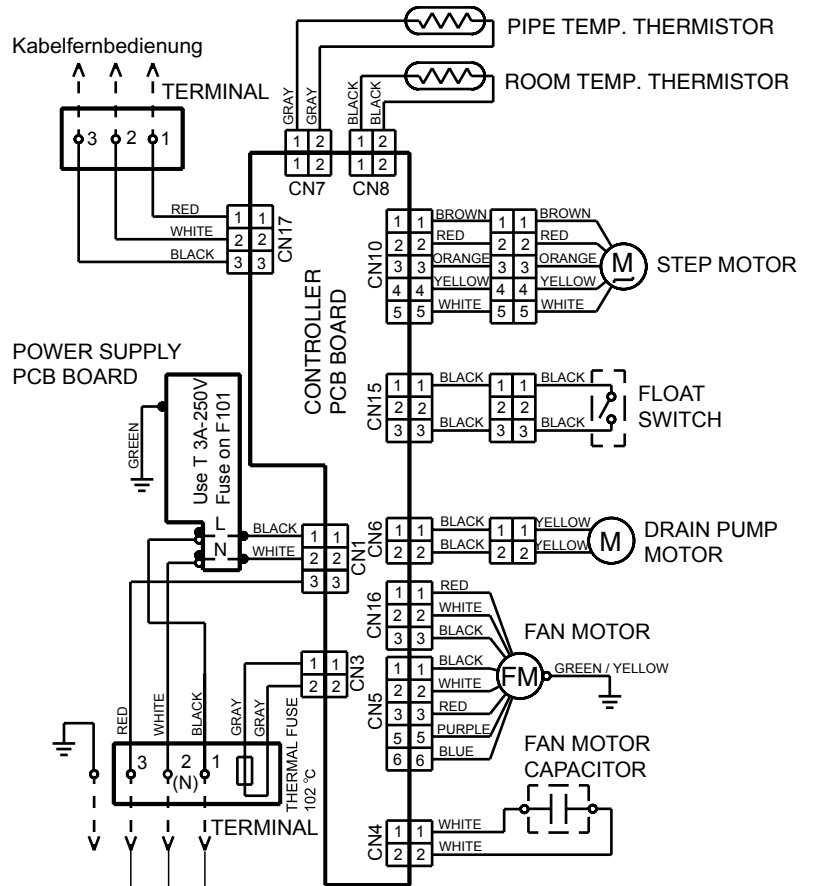
Modelle: AUY 45 LUAS / AOY 45 LJBYL
 AUY 54 LUAS / AOY 54 LJBYL



—→ : Kühlen
 - - -> : Heizen

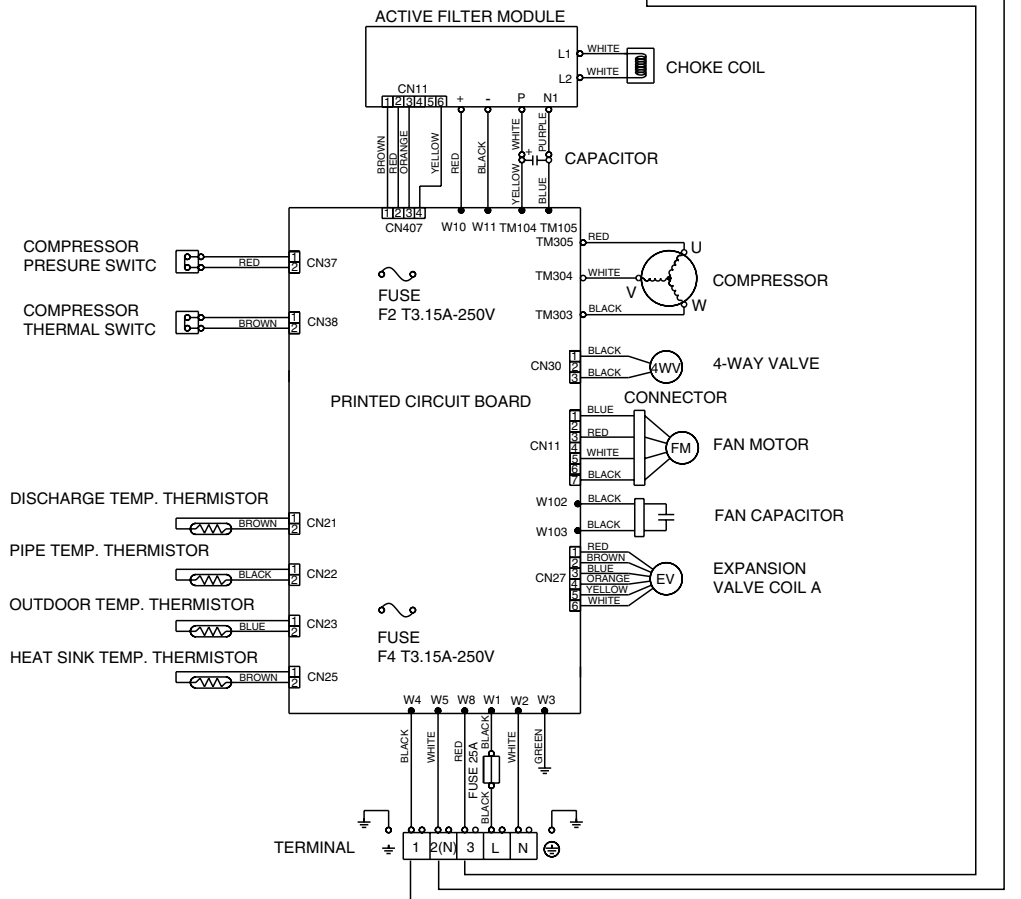
Hauptstromlaufplan

Modelle: AUY 24 LUAR / AOY 24 LMAKL



Inneneinheit

Außeneinheit

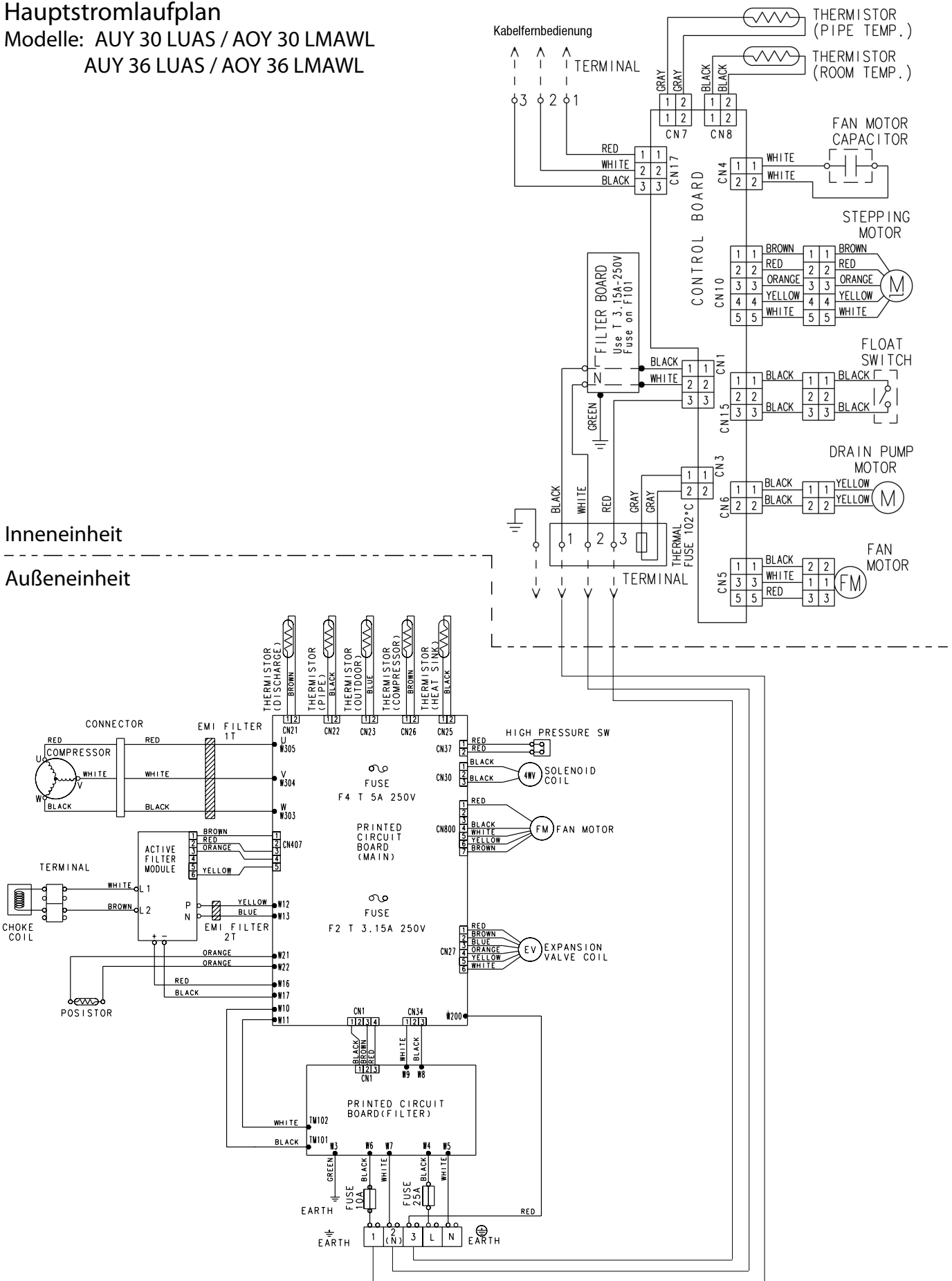


Hauptstromlaufplan

Modelle: AUY 30 LUAS / AOY 30 LMAWL
 AUY 36 LUAS / AOY 36 LMAWL

Inneneinheit

Außeneinheit

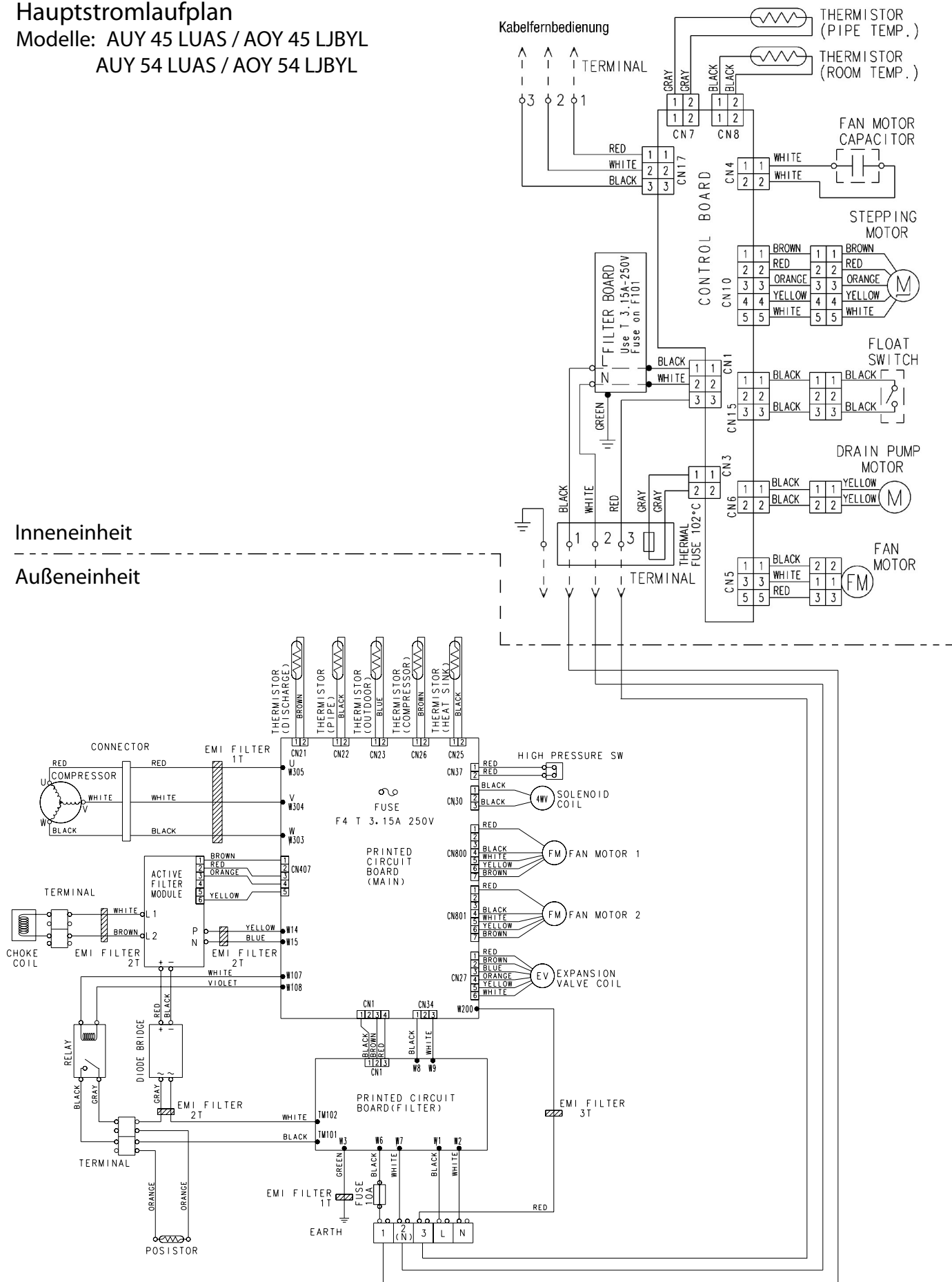


Hauptstromlaufplan

Modelle: AUY 45 LUAS / AOY 45 LJBYL
 AUY 54 LUAS / AOY 54 LJBYL

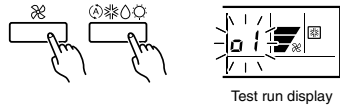
Inneneinheit

Außeneinheit



Fehlerdiagnose Inneneinheiten

- (1) Stoppen Sie das Gerät
- (2) Drücken Sie die Master-Control-Taste und die FAN-Control-Taste gleichzeitig für mindestens 2 Sekunden um den Testlauf zu starten.

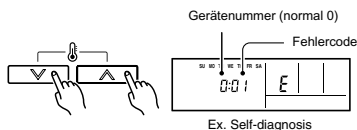


- (3) Drücken Sie die Start/Stopp-Taste um den Testlauf zu beenden.

Selbstdiagnose

Wenn im Display E:EE aufleuchtet, befolgen Sie die nächsten Schritte um die Selbstdiagnose durchzuführen. E:EE bedeutet, dass ein Fehler aufgetreten ist.

- (1) Stoppen Sie das Gerät
- (2) Drücken Sie die Temperatur-Tasten \wedge/\vee gleichzeitig für mindestens 5 Sekunden um die Selbstdiagnose zu starten.



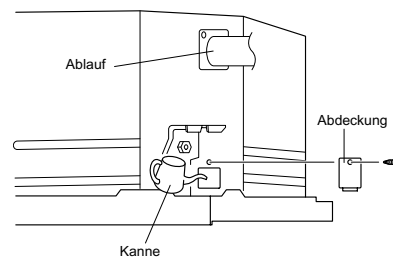
- (3) Drücken Sie die Temperatur-Tasten \wedge/\vee gleichzeitig für mindestens 5 Sekunden um die Selbstdiagnose zu stoppen.

Fehlercode	Fehleranzeige
00	Kommunikationsfehler I.E. <-> Fernbedienung
01	Kommunikationsfehler I.E. <-> A.E.
02	Raumtemperaturfühler unterbrochen
03	Raumtemperaturfühler kurzgeschlossen
04	Verdampferfühler unterbrochen
05	Verdampferfühler kurzgeschlossen
06	Störung Außentemperaturfühler
08	Störung Spannungsversorgung
09	Schwimmerschalter aktiv
0A	Störung Außentemperaturfühler
0c	Störung Heißgastemperaturfühler
0E	Hochdruckstörung A.E.
11	Störung Modellerkennung
12	Störung Verdampferlüfter
13	Störung BUS-Signal
14	Störung EEPROM der A.E. (AUY 24L)
14	Überdruck an A.E. (kein Reset) (AUY 30-45L)
15	Störung Verdichtertemperaturfühler
16	Störung Druckschalter
17	Störung IPM
18	Störung CT
19	Störung AFM (Aktivfiltermodul)

Fehlercode	Fehleranzeige
1A	Verdichter arbeitet nicht
1b	Störung Verflüssigerlüfter
1c	Kommunikationsfehler Inverter <-> Multi-Controller
1d	Störung 2-Wege-Ventil Fühler
1E	Störung Expansionsventil
1F	Störung Verbindung I.E.

Ablauf prüfen

Um den Ablauf zu prüfen, entfernen Sie die Abdeckung und füllen Wasser ein. Die Pumpe arbeitet immer im Kühlmodus.



Fehlerdiagnose Außeneinheiten

- (1) Sind abnormale Geräusche oder Vibrationen während des Betriebes feststellbar?
- (2) Stört Lärm, Ausblasluft oder Tropfwasser die Nachbarn?
- (3) Erfolgt Kältemittelaustritt?

Testlauf nicht für längere Zeit einschalten!

Außeneinheit

Fehleranzeige	LED (rot)
Störung BUS-Signal	1 x ●
Störung Heißgastemperaturfühler	2 x ●
Störung Wärmetauschertemperaturfühler	3 x ●
Störung Außentemperaturfühler	4 x ●
Störung 2-Wege-Ventiltemperaturfühler A,B	5 x ●
Störung 3-Wege-Ventiltemperaturfühler A,B	6 x ●
Störung Verdichtertemperatur	7 x ●
Störung Druckschalter	8 x ●
Störung Kommunikation zur I.E.	9 x ●
Störung Stromaufnahme	10 x ●
Störung CT	10 x ●
Störung Verdichterpositionserkennung	12 x ●
Störung Verdichterstart	13 x ●
Störung Timer	14 x ●

●: Blinken

Notizen



a WMH Company

Stammhaus München: 85748 Garching-Hochbrück, Carl-von-Linde-Str. 25, Tel. 0 89/3 26 70-0, Fax 0 89/3 26 70-140, e-mail: info@axair.de, www.axair.de, www.klimaplus.de

Regionalcenter Süd
85748 München
Carl-von-Linde-Str. 25
Tel. 0 89/3 26 70-0
Fax 0 89/3 26 70-140

90614 Ammerndorf
Holunderweg 5
Tel. 0 91 27/5 70 91-0
Fax 0 91 27/5 70 91-11

Regionalcenter Südwest
70563 Stuttgart
Waldburgstr. 17-19
Tel. 0 7 11/7 8 8 7 9 4-3
Fax 0 7 11/7 8 8 7 9 4-4 8

Regionalcenter Mitte
63069 Offenbach
Senefelderstr. 164
Tel. 0 6 9/9 8 4 0 4 0-0
Fax 0 6 9/9 8 4 0 4 0-4 0

Regionalcenter West
40235 Düsseldorf
Hoffeldstr. 85
Tel. 0 2 11/6 9 0 7 5 7-0
Fax 0 2 11/6 9 0 7 5 7-5 0

Regionalcenter Nord
30625 Hannover
Misburger Str. 89
Tel. 0 5 11/5 6 3 5 9 7-7 0
Fax 0 5 11/5 6 3 4 0 1

Regionalcenter Ost
10969 Berlin
Lindenstr. 66
Tel. 0 3 0 / 5 5 6 7 0 9-0
Fax 0 3 0 / 5 5 6 7 0 9-1 1