

KASSETTENMODELLE

Kombinationen Kühlmodelle
(Inneneinheit/Außeneinheit)
AUY 25 FUAR/AOY 25 FNAKL
AUY 30 FUAR/AOY 30 FNBWL
AUY 36 FUAS/AOY 36 FNAXT
AUY 45 FUAS/AOY 45 FMAXT
AUY 54 FUAS/AOY 54 FMAYT

Kombinationen Wärmepumpenmodelle
(Inneneinheit/Außeneinheit)
AUY 25 UUAR/AOY 25 UNAKL
AUY 30 UUAR/AOY 30 UNBWL
AUY 36 UUAS/AOY 36 UNAXT
AUY 45 UUAS/AOY 45 UMAXT
AUY 54 UUAS/AOY 54 UMAYT



Technische Dokumentation


FUJITSU

Swegon

Inhaltsverzeichnis

1. Einleitung und Sicherheitshinweise	3		
1.1 Hinweise zu dieser Anleitung	3		
1.2 Sicherheitshinweise	3		
3. Abmessungen	6	6. Schaltplan	16
3.1 Inneneinheiten, AUY 25, AUY 30	6	6.1 AUY 25 FUAR mit AOY 25 FNAKL	16
3.2 Inneneinheiten, AUY 36, AUY 45, AUY 54	6	6.2 AUY 25 UUAR mit AOY 25 UNAKL	17
3.3 Außeneinheiten, AOY 25 FNAKL, AOY 25 UNAKL	7	6.3 AUY 30 FUAR mit AOY 30 FNBWL	18
3.4 Außeneinheiten, AOY 30 FNBWL, AOY 30 UNBWL	7	6.4 AUY 30 UUAR mit AOY 30 UNBWL	19
3.5 Außeneinheiten, AOY 36 FNAXT, AOY 54 UNAXT, AOY 45 FMAXT, AOY 45 UMAXT	8	6.5 AUY 36 FUAS mit AOY 36 FNAXT	20
3.6 Außeneinheiten, AOY 54 FMAYT, AOY 54 UMAXT	9	6.6 AUY 36 UUAS mit AOY 36 UNAXT	21
4. Mindestabstände zu Hindernissen	10	6.7 AUY 45 FUAS mit AOY 45 FMAXT	22
5. Kältekreislauf	11	6.8 AUY 45 UUAS mit AOY 45 UMAXT	23
5.1 AUY 25 FUAR mit AOY 25 FNAKL	11	6.9 AUY 54 FUAS mit AOY 54 FMAYT	24
5.2 AUY 25 UUAR mit AOY 25 UNAKL	11	6.10 AUY 54 UUAS mit AOY 54 UMAXT	25
5.3 AUY 30 FUAR mit AOY 30 FNBWL	12	7. Testbetrieb	26
5.4 AUY 30 UUAR mit AOY 30 UNBWL	12	7.1 Prüfpunkte	26
5.5 AUY 36 FUAS mit AOY 36 FNAXT	13	7.2 Testbetrieb starten	26
5.6 AUY 36 UUAS mit AOY 36 UNAXT	13	7.3 Selbstdiagnose	26
5.7 AUY 45 FUAS mit AOY 45 FMAXT	14	7.4 Anzeige Fernbedienung	26
5.8 AUY 45 UUAS mit AOY 45 UMAXT	14	8. Fehlerdiagnose	27
5.9 AUY 54 FUAK mit AOY 54 FMAYT	15	8.1 Diagnose Fehlercodes Inneneinheiten	27
5.10 AUY 54 UUAS mit AOY 54 UMAXT	15	8.2 Diagnose Fehlercodes Außeneinheiten AOY 25 und 30 U	27
		8.3 Diagnose Fehlercodes Außeneinheiten AOY 36 bis 54 U	27

1. Einleitung und Sicherheitshinweise

1.1 Hinweise zu dieser Anleitung

Diese Anleitung enthält wichtige Informationen zur Montage, Inbetriebnahme und Wartung.

Sie muss vor der Montage, Inbetriebnahme und Wartung sorgfältig durchgelesen und verstanden werden. Beachten Sie bitte den Inhalt dieser Anleitung, insbesondere die Sicherheitshinweise. Bei Fragen steht Ihnen unsere Hotline zur Verfügung.

Sämtliche Arbeiten, wie z.B. elektrische Anschlüsse, dürfen nur von qualifiziertem Fachpersonal durchgeführt werden. Für Schäden und Betriebsstörungen, die sich aus der Nichtbeachtung dieser Anleitung ergeben, übernehmen wir keine Haftung.

Diese Anleitung ist Bestandteil des Klimagerätes. Bewahren Sie diese Anleitung deshalb sorgfältig auf.

1.2 Sicherheitshinweise



Verletzungsgefahr

Beachten Sie unbedingt die folgenden Hinweise, sonst könnten Sie oder andere schwer oder sogar tödlich verletzt werden.

- Das Klimagerät ausschalten und die Stromzufuhr unterbrechen, bevor
 - Arbeiten an der elektrischen Einheit
 - Reinigungs- und Wartungsarbeiten durchgeführt werden, sonst besteht Verletzungsgefahr durch elektrischen Schlag.
- Wartung, Veränderungen oder Reparaturen dürfen nur von qualifiziertem Fachpersonal ausgeführt werden.
- Eigenmächtige Umbauten oder Veränderungen sind nicht gestattet. Sonst ist die Sicherheit des Klimagerätes beeinträchtigt und es besteht Verletzungsgefahr durch elektrischen Schlag. Umbauten, die die Funktionalität des Gerätes beeinträchtigen führen zum Verlust der Gewährleistung.
- Wenn Kältemittel ausgetreten ist, den Raum vor der erneuten Inbetriebnahme des Klimagerätes lüften. Sonst besteht Erstickungsgefahr.



Verletzungsgefahr

Warnhinweis - Weist Sie auf gefährliche Situationen hin. Vermeiden Sie diese Situationen, sonst könnten Sie oder andere Personen schwer oder sogar tödlich verletzt werden.

Hinweis

Weist auf mögliche Sachschäden hin. Beachten Sie die Informationen und Handlungsanweisungen.

2. Technische Daten

2.1 Kühlmodelle

Inneneinheit Außeneinheit		AUY 25 FUAR AOY 25 FNAKL	AUY 30 FUAR AOY 30 FNBWL	AUY 36 FUAS AOY 36 FNAXT	AUY 45 FUAS AOY 45 FMAXT	AUY 54 FUAS AOY 54 FMAYT
Nennkälteleistung	kW	7,05	8,4	10,5	12,7	14,5
Nennheizleistung	kW	–	–	–	–	–
Spannung	V	240	240	400	400	400
Frequenz	Hz	50	50	50	50	50
Stromaufnahme						
• Kühlen	A	11,5	13,6	6,2	7,7	9,5
• Heizen	A	–	–	–	–	–
• Anlaufstrom	A	60	70	37	67	70
Absicherung	A	20	20	3 x 10	3 x 16	3 x 16
Leistungsaufnahme						
• Kühlen	kW	2,6	2,95	3,74	4,38	5,16
• Heizen	kW	–	–	–	–	–
Energieverbrauch ²	kWh	1300	1475	1870	2190	2580
Energieeffizienzgröße						
• Kühlen	kW/kW	2,71	2,85	2,81	2,90	2,81
• Heizen	kW/kW	–	–	–	–	–
Energieeffizienzklasse ³						
• Kühlen		D	C	C	C	C
• Heizen		–	–	–	–	–
Entfeuchtungsleistung	l/h	2,5	3,0	4,0	5,0	6,0
Kondensatanschluss A.D.	mm	800	800	800	800	800
Ventilator Drehzahl						
• Inneneinheit (n - h)	U/min	360 – 490	250 – 560	300 – 560	450 – 600	300 – 680
• Außeneinheit	U/min	780	400/780	780	780	780
Luftumwälzung						
• Inneneinheit (max.)	m ³ /h	1100	1250	1500	1550	1700
• Außeneinheit	m ³ /h	3200	3300	7000	6100	6300
Schalldruckpegel ¹						
• Inneneinheit (n/m/h)	dB(A)	39/42/44	41/44/46	41/44/48	43/47/49	45/48/52
• Außeneinheit	dB(A)	≤ 53	≤ 53	≤ 54	≤ 54	≤ 54
Abmessungen	H/B/T					
• Inneneinheit	mm	246/830/830	246/830/830	296/830/830	296/830/830	296/830/830
• Blende	mm	35/940/940	35/940/940	35/940/940	35/940/940	35/940/940
• Einbautiefe	mm	235/200	235/200	285/250	285/250	285/250
• Außeneinheit	mm	650/830/320	830/900/330	1165/900/330	1165/900/330	1290/900/330
Gewicht						
• Inneneinheit	kg	34	34	34	40	40
• Außeneinheit	kg	58	68	80	109	114
Kältemittelleitungen						
• Saugleitung Ø	mm	16	16	16	18	18
• Druckleitung Ø	mm	10	10	10	10	10
• max. Leitungslänge	m	25	30	50	50	50
• max. Höhendifferenz	m	15	15	30	30	30
Kältemittelmenge R410A						
• vorgefüllt bis	g	1550	2300	2000	3400	3300
• zusätzliche Kältemittelmenge pro Meter	m	7,5	7,5	20	20	20
	g/m	20	20	30	40	40
Verdichterbauart		Rollkolben		Doppel-Rollkolben	Scroll	
Fernbedienung		LCD-Kabel				
Automatische Wiedereinschaltung		ja				
Zulässiger Außentemperaturbereich						
Kühlen	°C	0 bis 43				
Heizen	°C	–				

Leistungsangaben bei Kühlen: I.E. 27°C TK / 50% r.F. A.E. 35°C TK. / 40% r.F.
Heizen: I.E. 20°C TK A.E. 7°C TK / 88% r.F.

¹ gemessen im Freifeld in 1 m Abstand

² bei ca. 500 Betriebsstunden im Jahr

³ Energie-Effizienzklasse: A = niedriger Verbrauch, G = hoher Verbrauch

2.2 Wärmepumpenmodelle

Inneneinheit Außeneinheit		AUY 25 UUAR AOY 25 UNAKL	AUY 30 UUAR AOY 30 UNBWL	AUY 36 UUAS AOY 36 UNAXT	AUY 45 UUAS AOY 45 UMAXT	AUY 54 UUAS AOY 54 UMAXT
Nennkälteleistung	kW	7,0	8,4	10,5	12,7	14,5
Nennheizleistung	kW	7,8	9,5	11,8	14,3	16,5
Spannung	V	240	240	400	400	400
Frequenz	Hz	50	50	50	50	50
Stromaufnahme						
• Kühlen	A	11,8	13,6	5,9	7,7	9,5
• Heizen	A	10,5	13,1	6,2	7,7	9,5
• Anlaufstrom	A	60	70	37	67	70
Absicherung	A	20	20	3 x 10	3 x 16	3 x 16
Leistungsaufnahme						
• Kühlen	kW	2,65	2,95	3,48	4,38	5,16
• Heizen	kW	2,35	2,78	3,65	4,39	5,30
Energieverbrauch ²	kWh	1325	1475	1740	2190	2580
Energieeffizienzgröße						
• Kühlen	kW/kW	2,64	2,85	3,02	2,90	2,81
• Heizen	kW/kW	3,32	3,42	3,23	3,26	3,11
Energieeffizienzklasse ³						
• Kühlen		ABCDEF	ABCDEF	ABCDEF	ABCDEF	ABCDEF
• Heizen		ABCDEF	ABCDEF	ABCDEF	ABCDEF	ABCDEF
Entfeuchtungsleistung	l/h	2,5	3,0	4,0	5,0	6,0
Kondensatanschluss A.D.	mm	800	800	800	800	800
Ventilator Drehzahl						
• Inneneinheit (n - h)	U/min	360 - 490	250 - 560	300 - 560	450 - 600	300 - 680
• Außeneinheit	U/min	780	400 / 780	780	780	780
Luftumwälzung						
• Inneneinheit (max.)	m ³ /h	1100	1250	1500	1550	1700
• Außeneinheit	m ³ /h	3200	3300	6100	6100	6300
Schalldruckpegel ¹						
• Inneneinheit (n/m/h)	dB(A)	39/42/44	41/44/46	41/44/48	43/47/49	45/48/52
• Außeneinheit	dB(A)	≤ 53	≤ 53	≤ 54	≤ 54	≤ 54
Abmessungen						
• Inneneinheit	H/B/T	246/830/830	246/830/830	296/830/830	296/830/830	296/830/830
• Blende	mm	35/940/940	35/940/940	35/940/940	35/940/940	35/940/940
• Einbautiefe	mm	235/200	235/200	285/250	285/250	285/250
• Außeneinheit		650/830/320	830/900/330	1165/900/330	1165/900/330	1290/900/330
Gewicht						
• Inneneinheit	kg	34	34	34	40	40
• Außeneinheit	kg	59	69	94	113	118
Kältemittelleitungen						
• Saugleitung Ø	mm	16	16	16	18	18
• Druckleitung Ø	mm	10	10	10	10	10
• max. Leitungslänge	m	25	30	50	50	50
• max. Höhendifferenz	m	15	15	30	30	30
Kältemittelmenge R410A						
• vorgefüllt bis	g	2000	2300	3200	3400	3500
• zusätzliche Kältemittelmenge pro Meter	m	7,5	7,5	20	20	20
	g/m	40	40	30	40	40
Verdichterbauart		Rollkolben		Doppel-Rollkolben	Scroll	
Fernbedienung		LCD-Kabel				
Automatische Wiedereinschaltung		ja				
Zulässiger Außentemperaturbereich						
Kühlen	°C	0 bis 43		0 bis 43		
Heizen	°C	-7 bis 24		-10 bis 24		

Leistungsangaben bei Kühlen: I.E. 27°C TK / 50% r.F. A.E. 35°C TK. / 40% r.F.
Heizen: I.E. 20°C TK A.E. 7°C TK / 88% r.F.

¹ gemessen im Freifeld in 1 m Abstand

² bei ca. 500 Betriebsstunden im Jahr

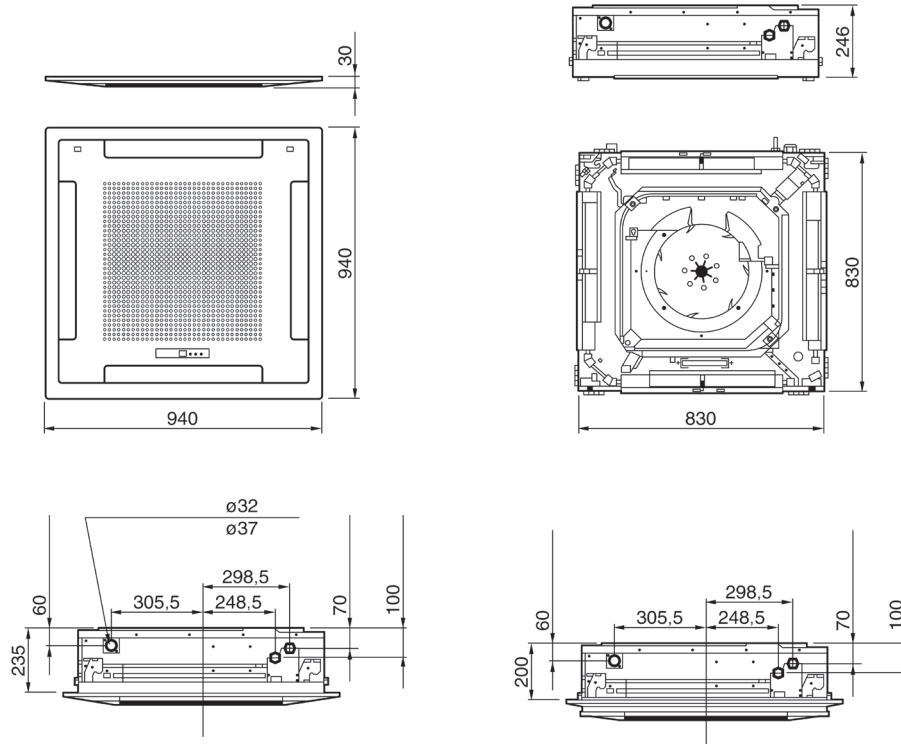
³ Energie-Effizienzklasse: A = niedriger Verbrauch, G = hoher Verbrauch

3. Abmessungen

3.1 Inneneinheiten

AUY 25

AUY 30

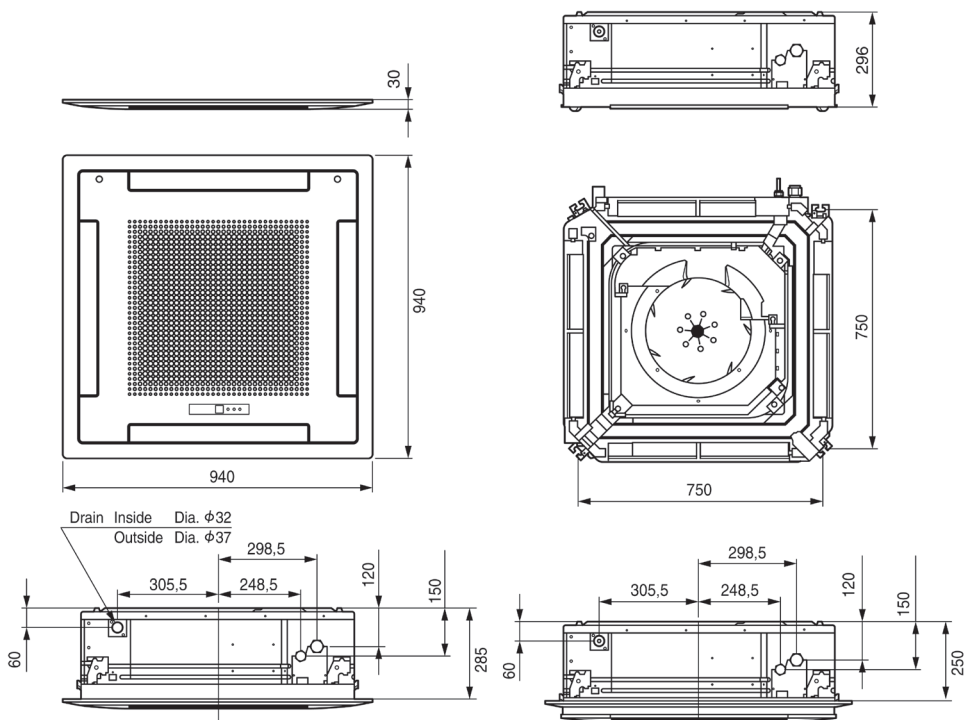


3.2 Inneneinheiten

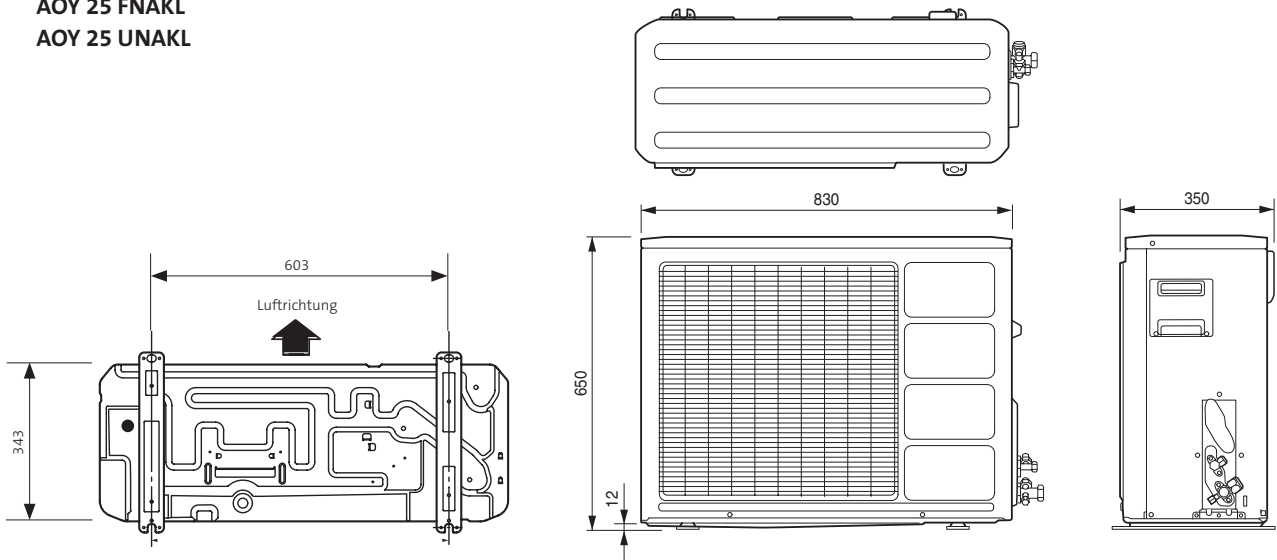
AUY 36

AUY 45

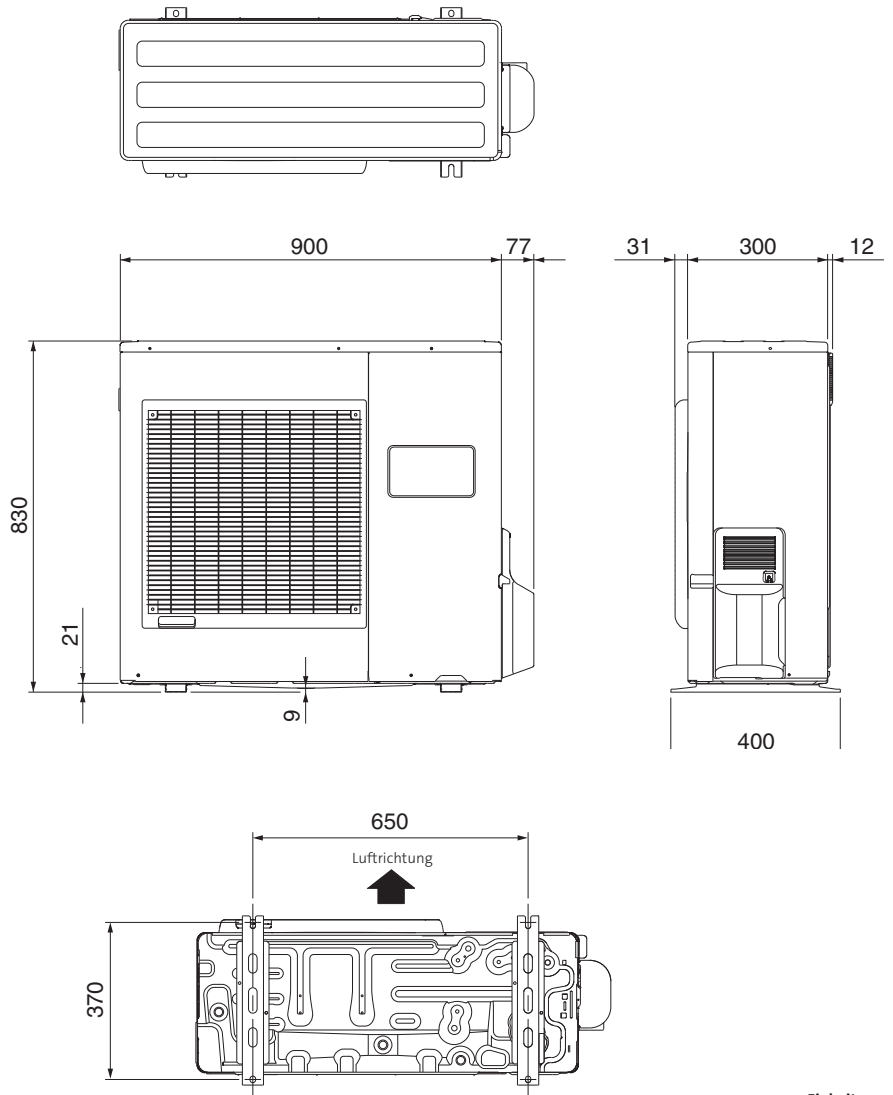
AUY 54



3.3 Außeneinheiten
AOY 25 FNAKL
AOY 25 UNAKL



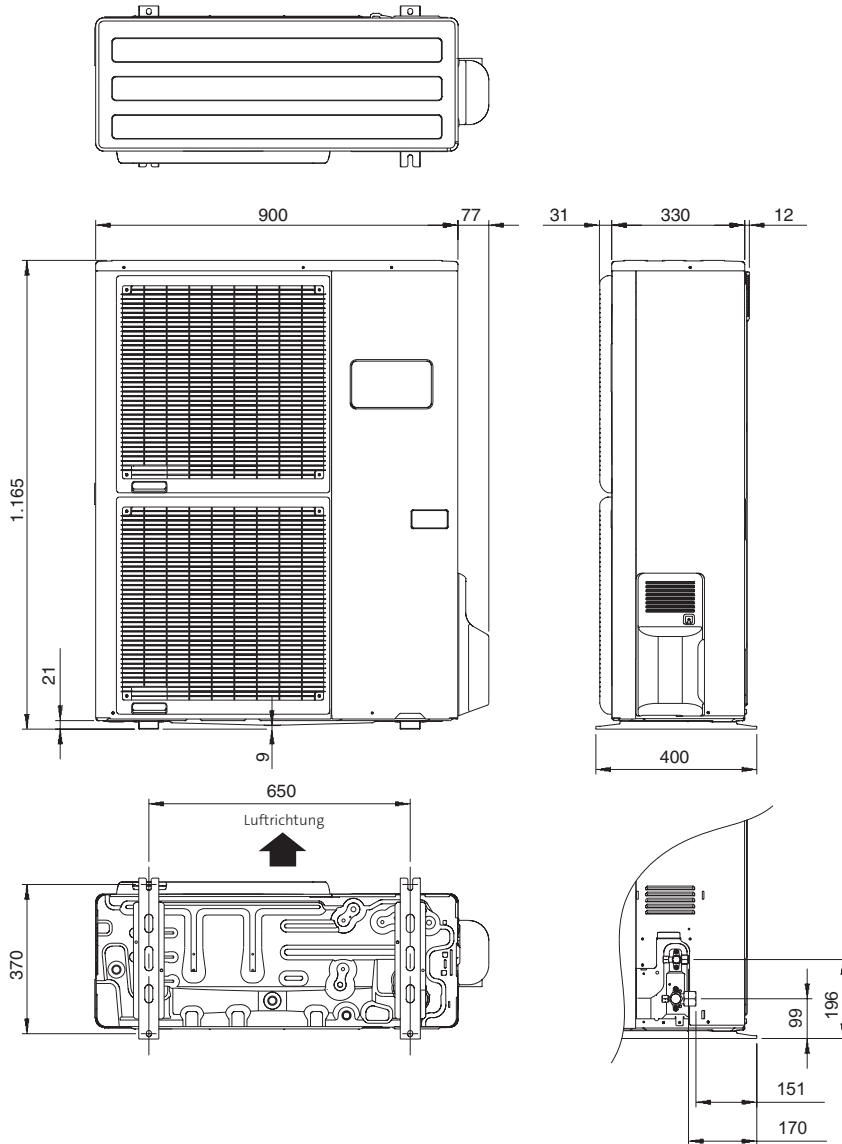
3.4 Außeneinheiten
AOY 30 FNBWL
AOY 30 UNBWL



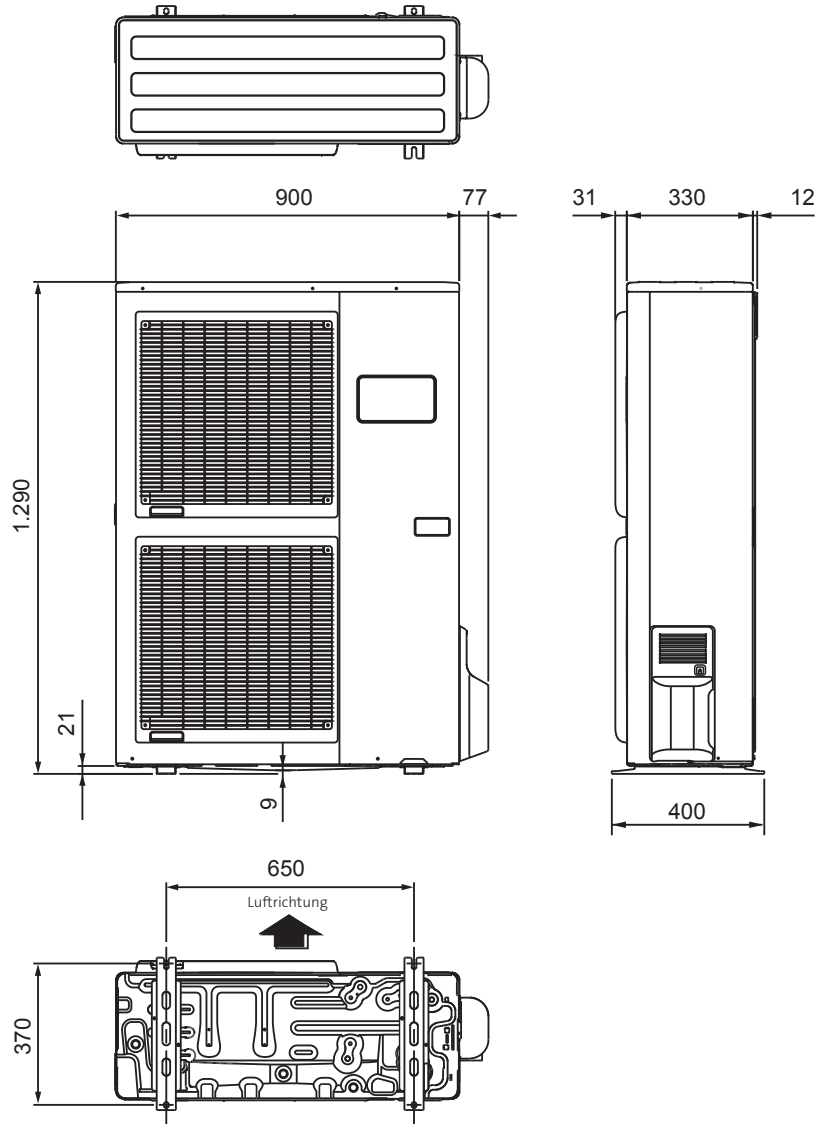
3.5 Außeneinheiten

AOY 36 FNAXT / AOY 54 UNAXT

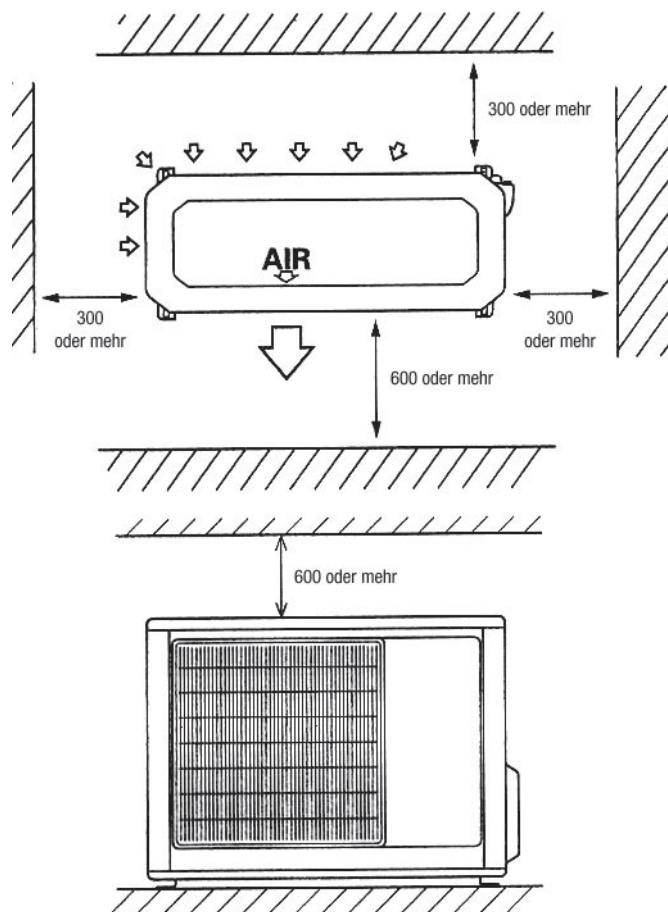
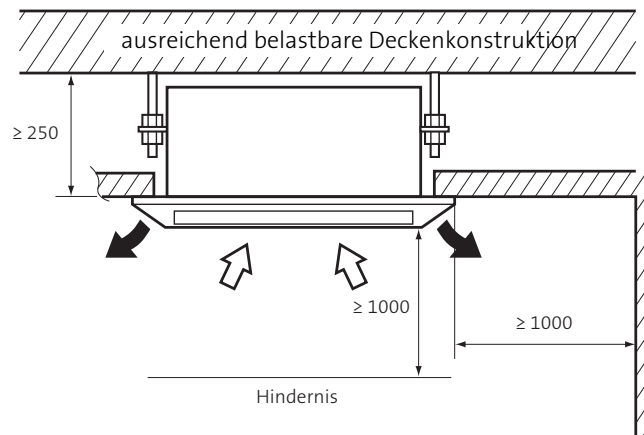
AOY 45 FMAXT / AOY 45 UMAXT



3.6 Außeneinheiten
AOY 54 FMAYT
AOY 54 UMayT

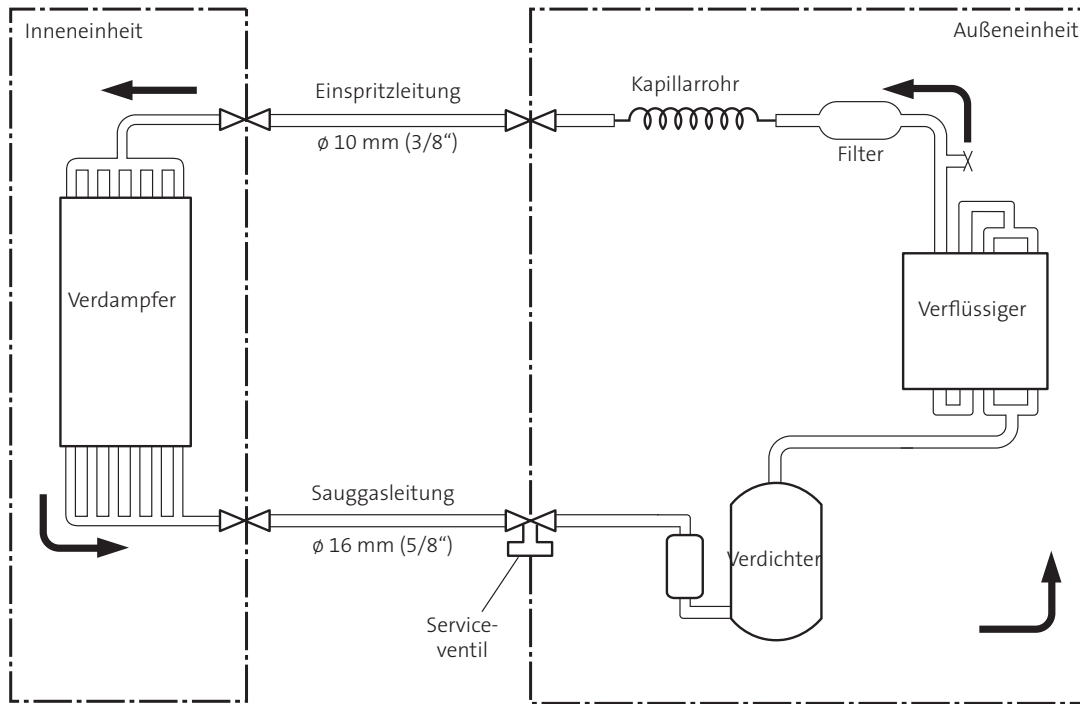


4. Mindestabstände zu Hindernissen

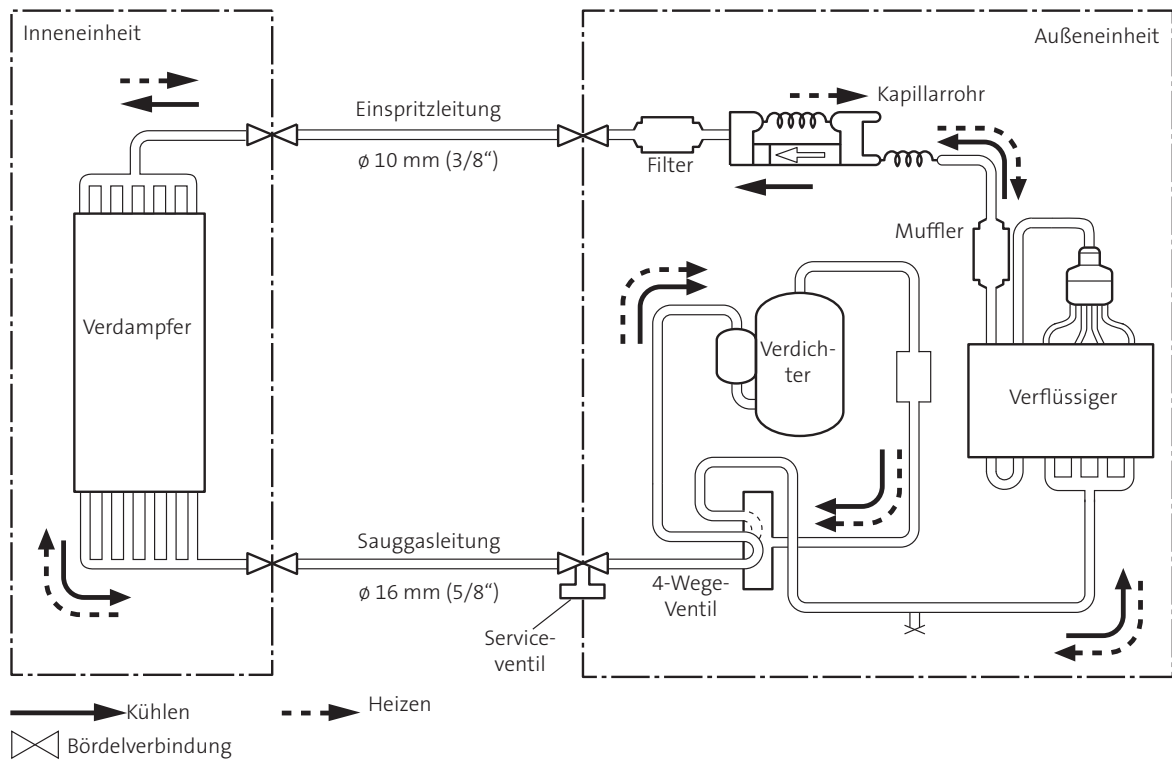


5. Kältekreislauf

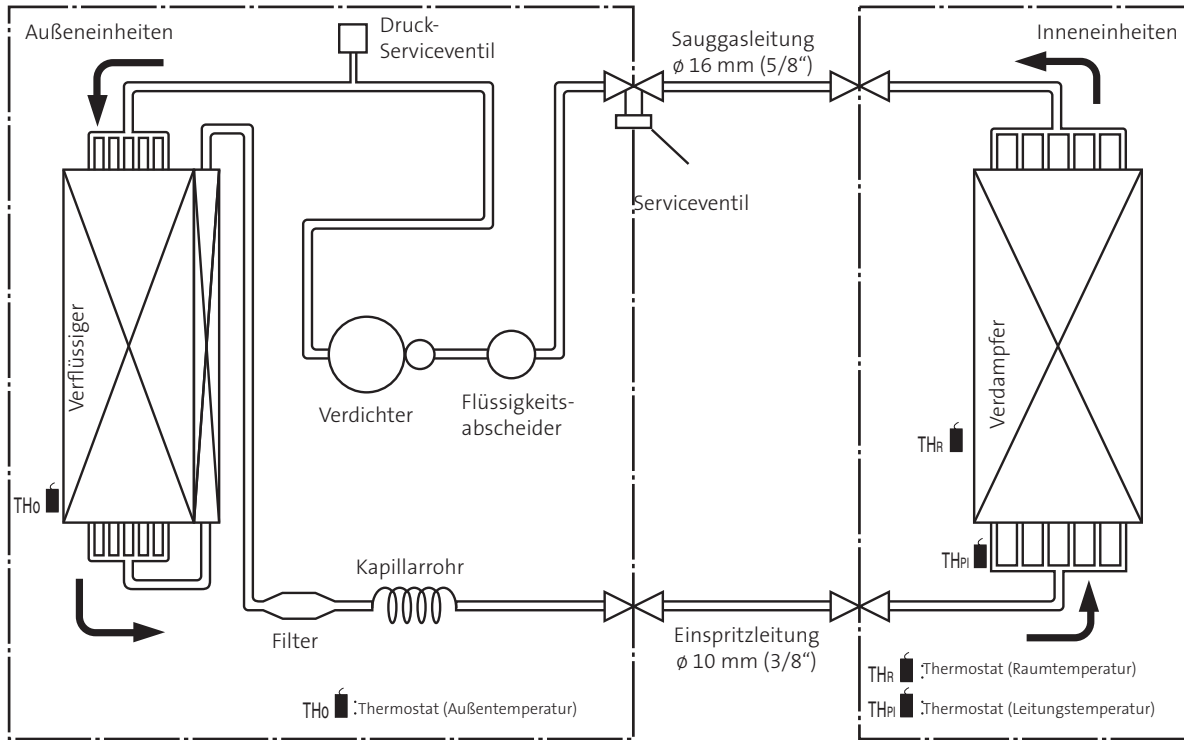
5.1 AU 25 FUAR mit AO 25 FNAKL



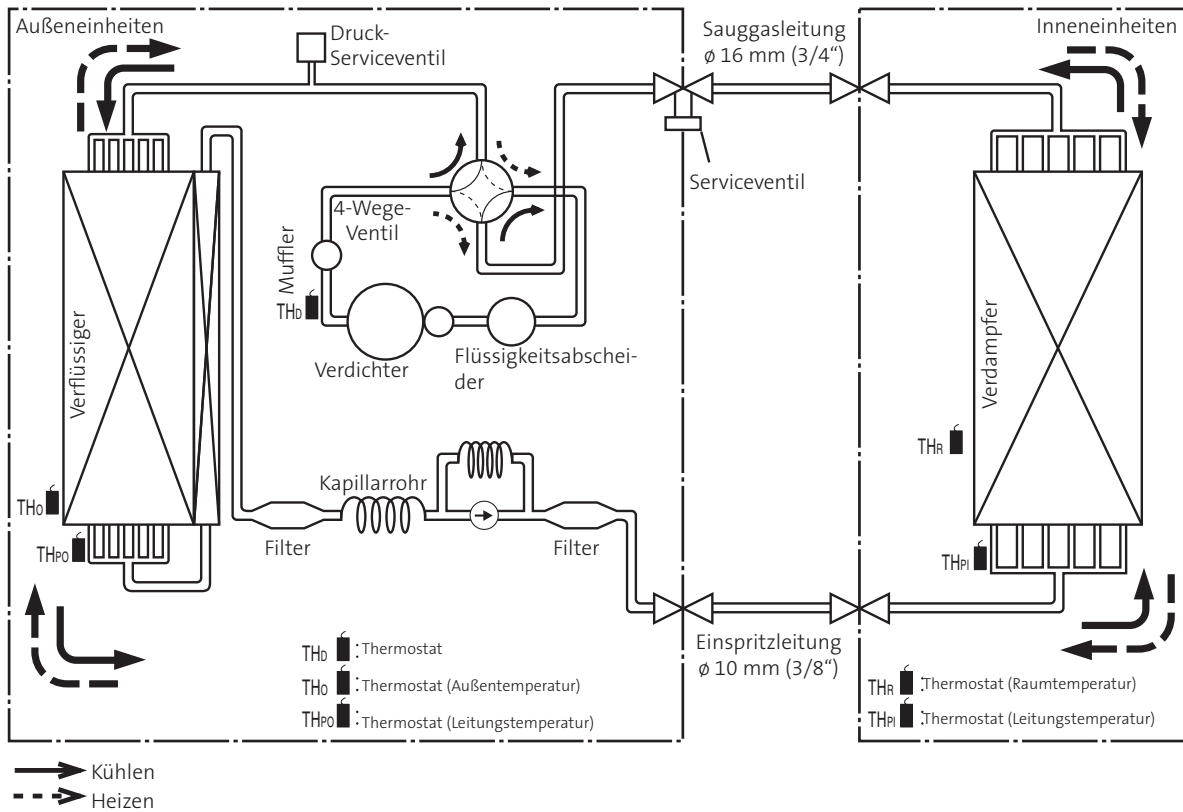
5.2 AU 25 UUAR mit AO 25 UNAKL



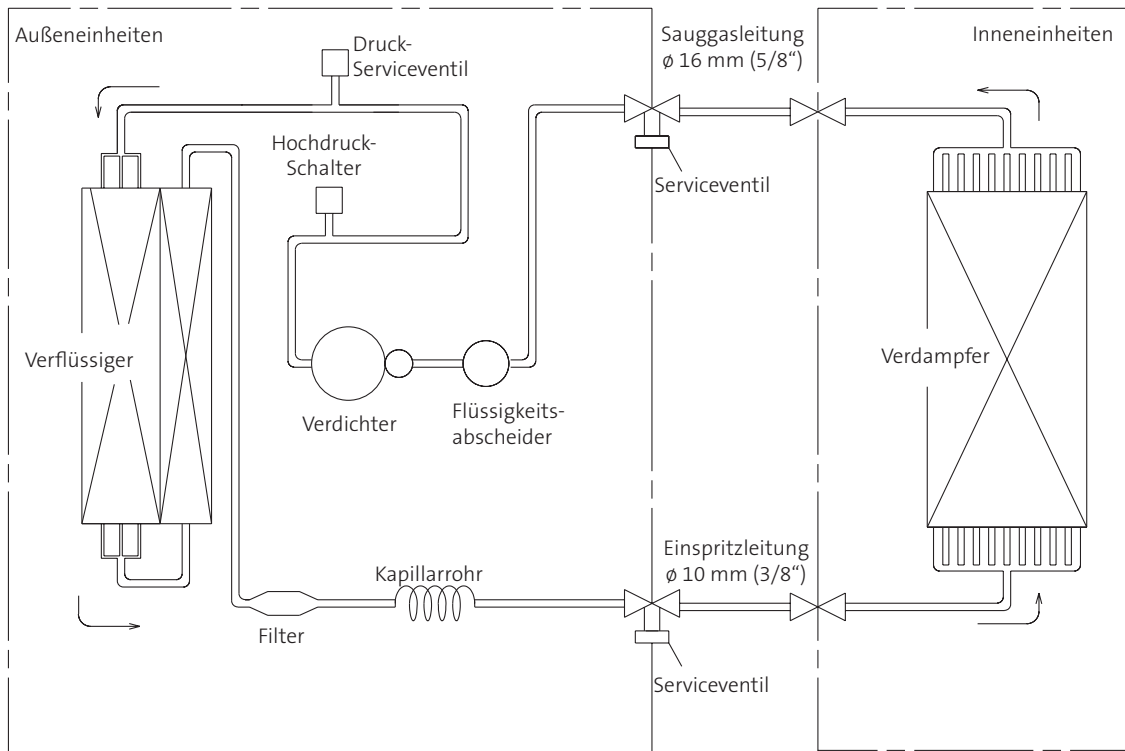
5.3 AUY 30 FUAR mit AOY 30 FNBWL



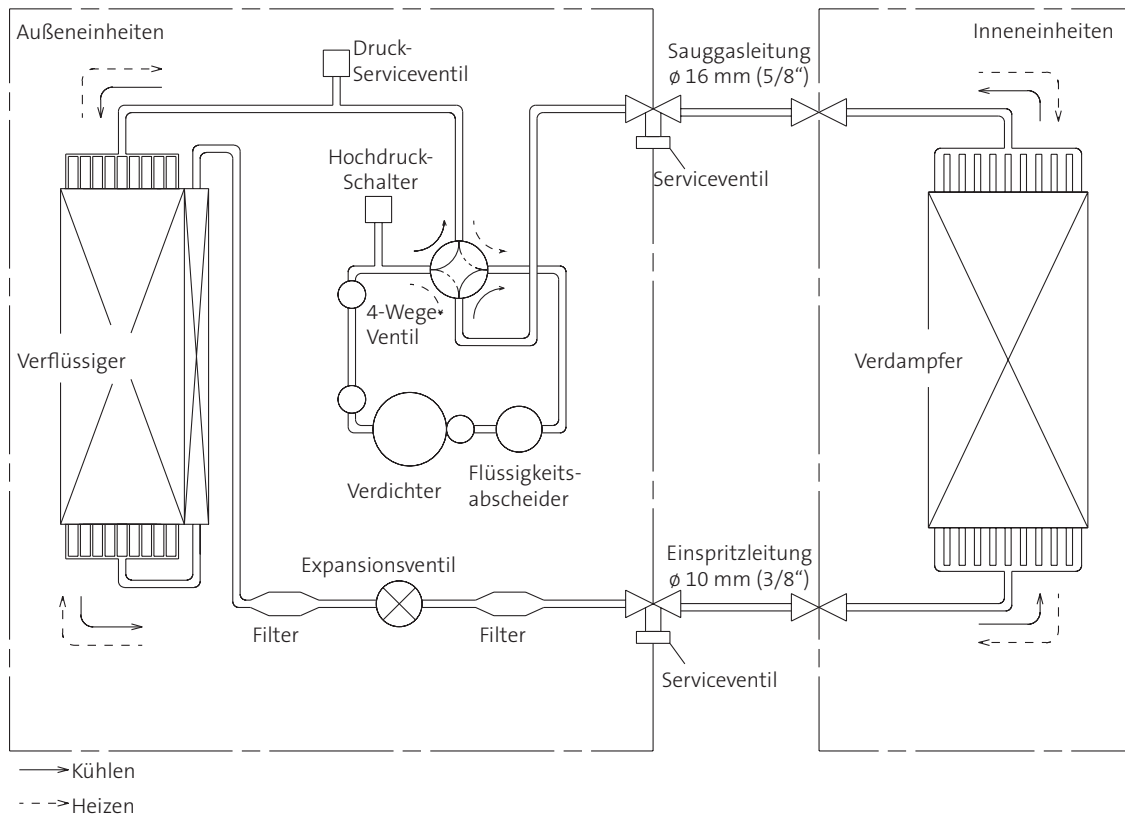
5.4 AUY 30 UUAR mit AOY 30 UNBWL



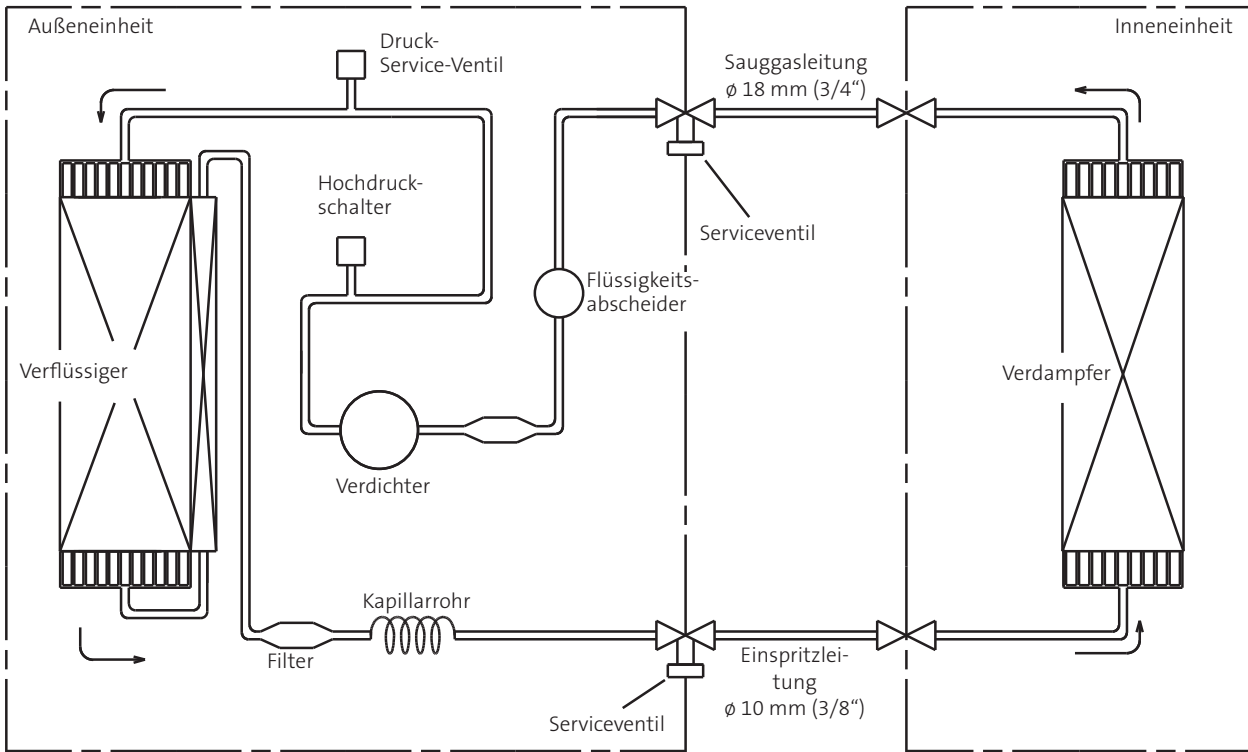
5.5 AUY 36 FUAS mit AOY 36 FNAXT



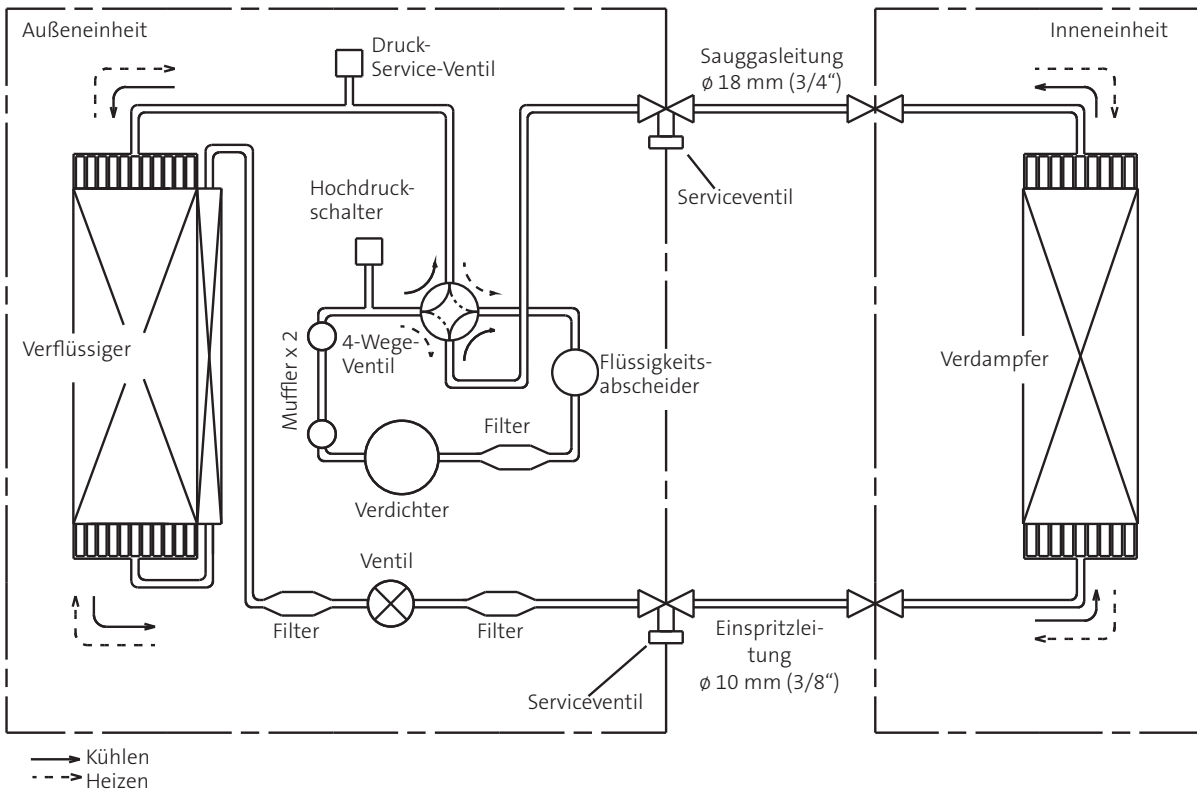
5.6 AUY 36 UUAS mit AOY 36 UNAXT



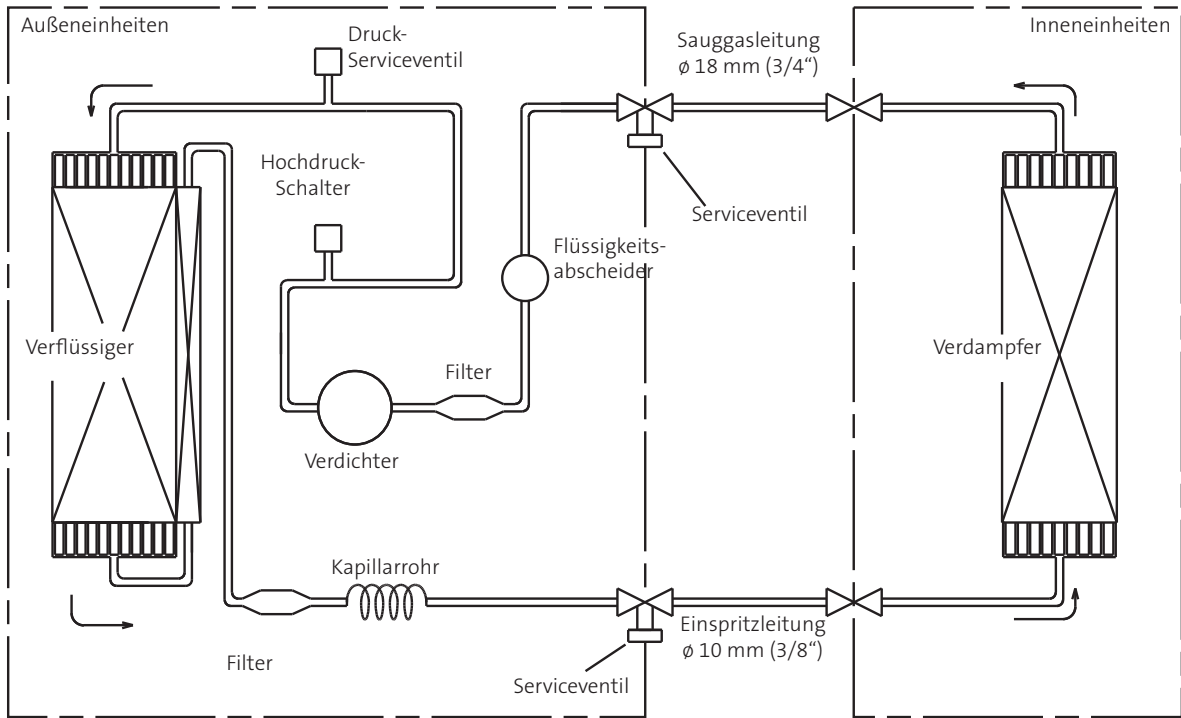
5.7 AUJ 45 FUAS mit AOY 45 FMAXT



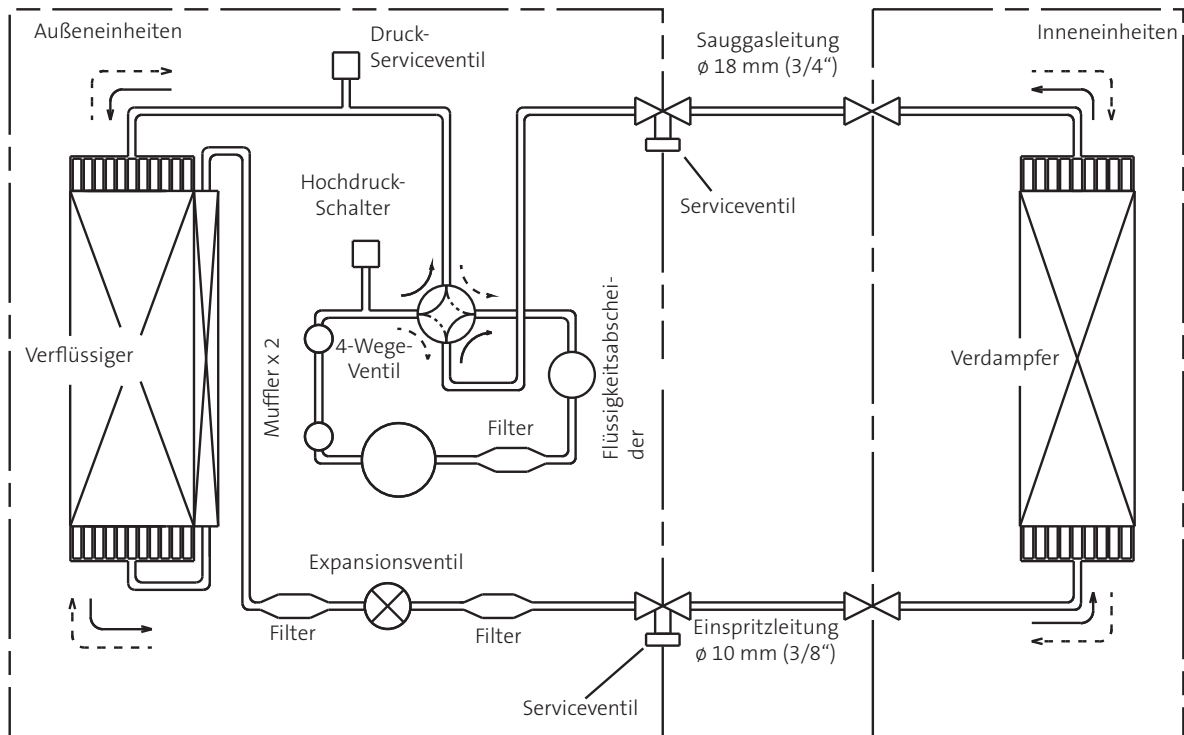
5.8 AUJ 45 UUAS mit AOY 45 UMAXT



5.9 AU Y 54 FUAK mit AO Y 54 FMAYT



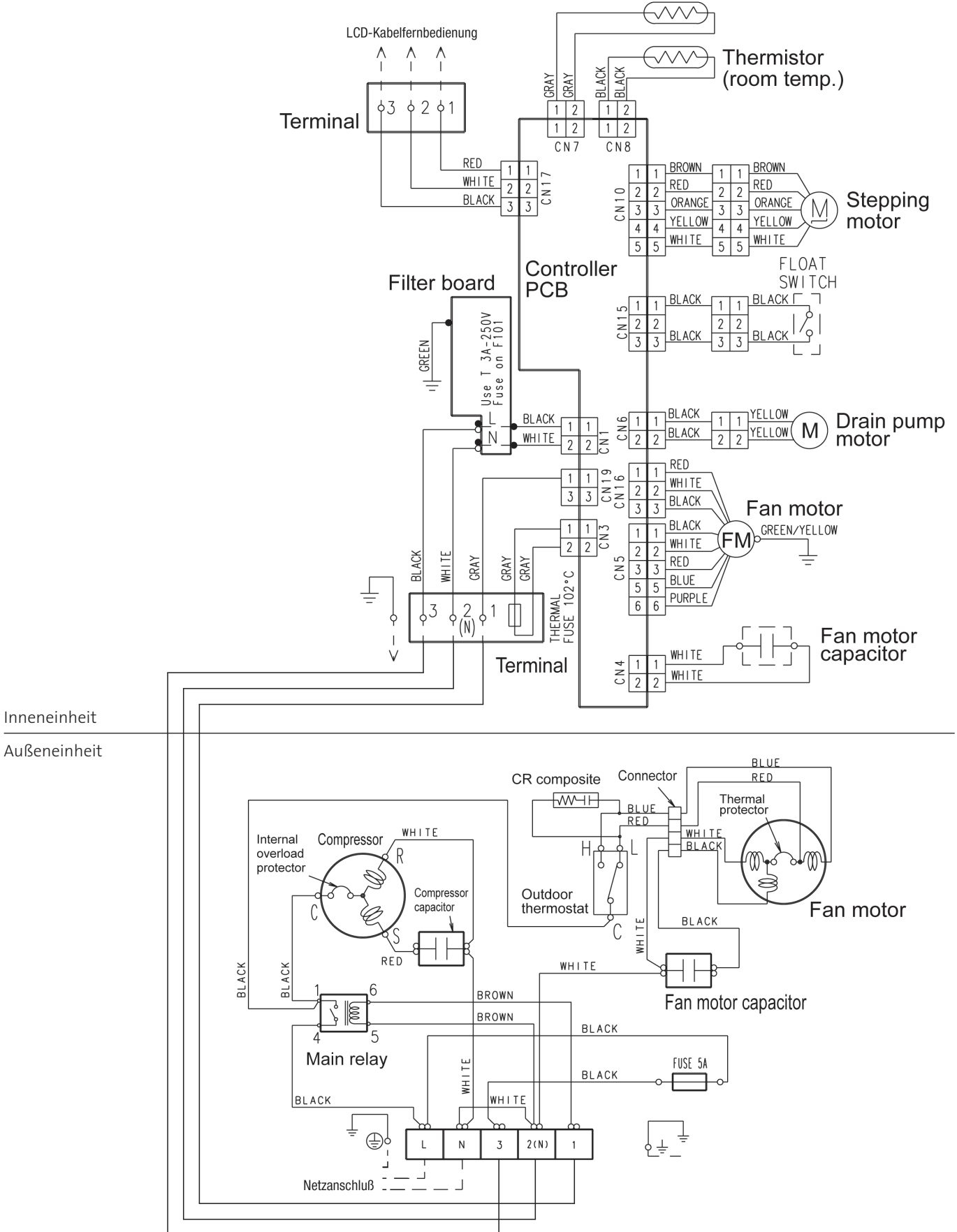
5.10 AU Y 54 UUAS mit AO Y 54 UMAYT



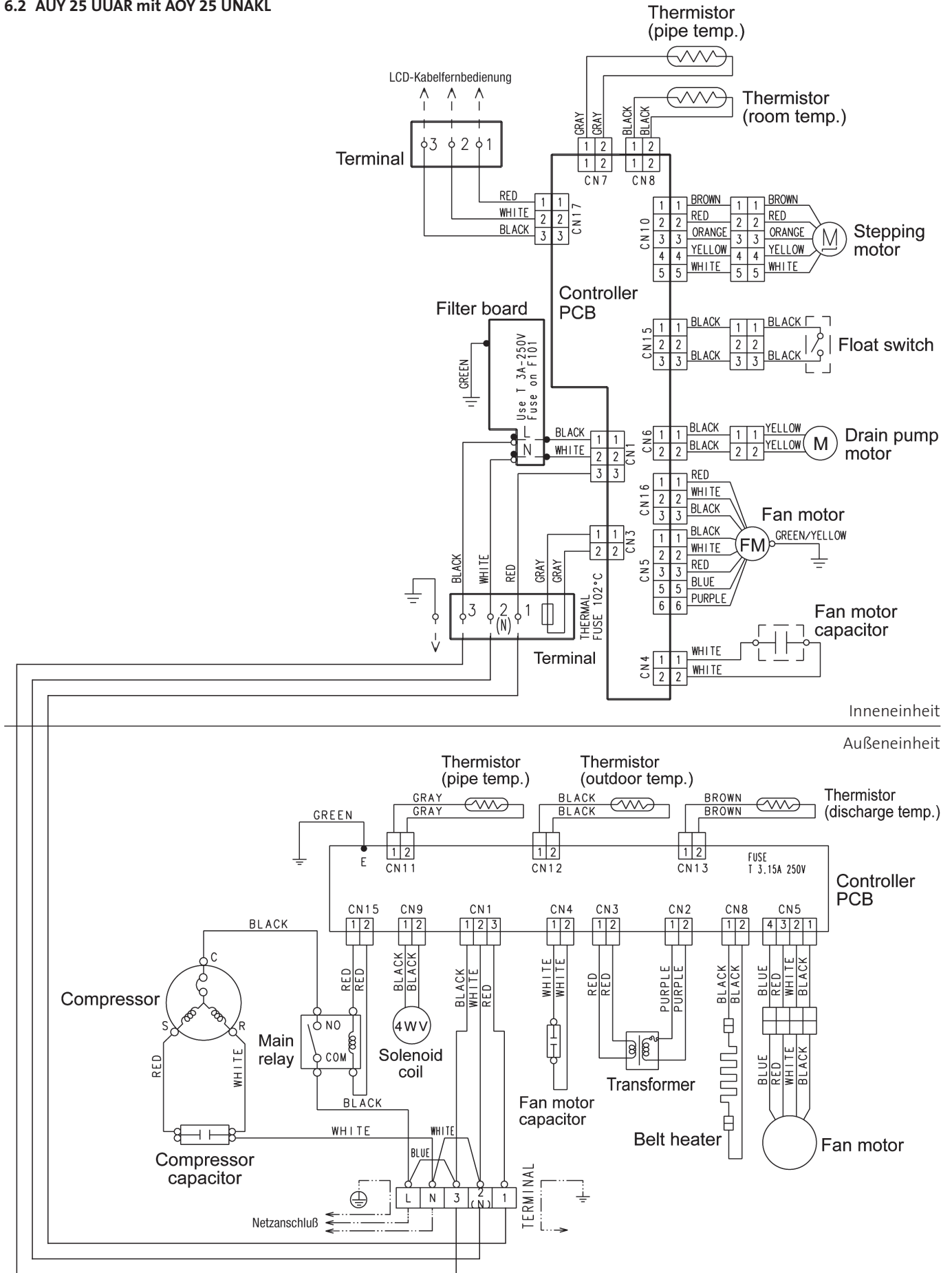
→ Kühlen
 - - - - - Heizen

6. Schaltplan

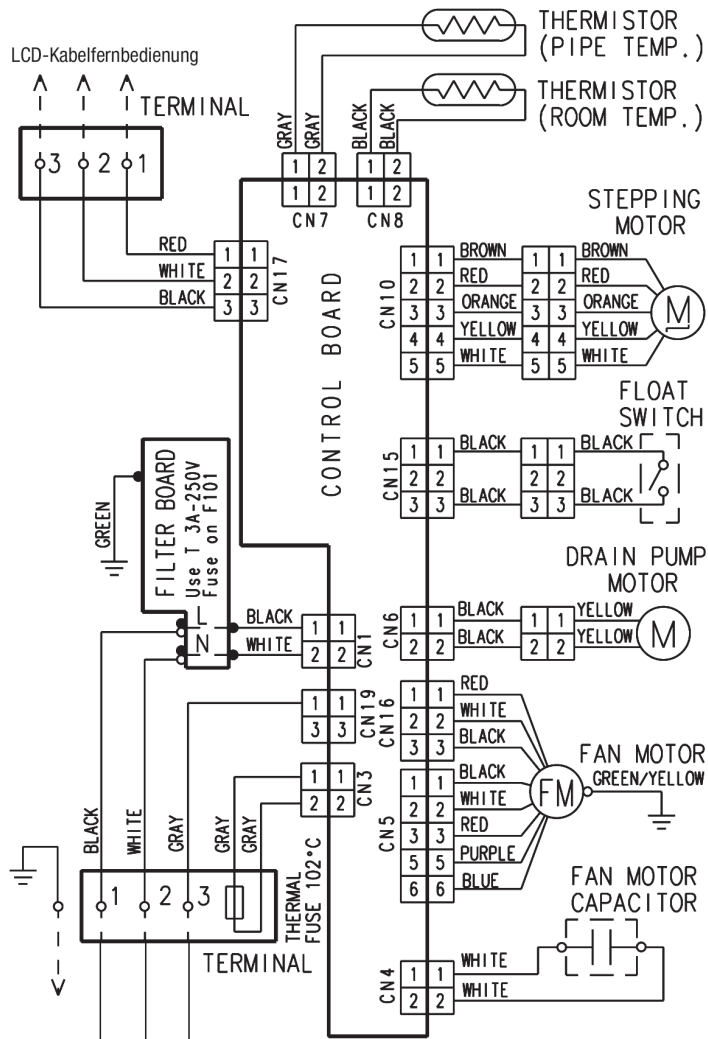
6.1 AU Y 25 FUAR mit AOY 25 FNAKL



6.2 AUÝ 25 UUAR mit AOÝ 25 UNAKL

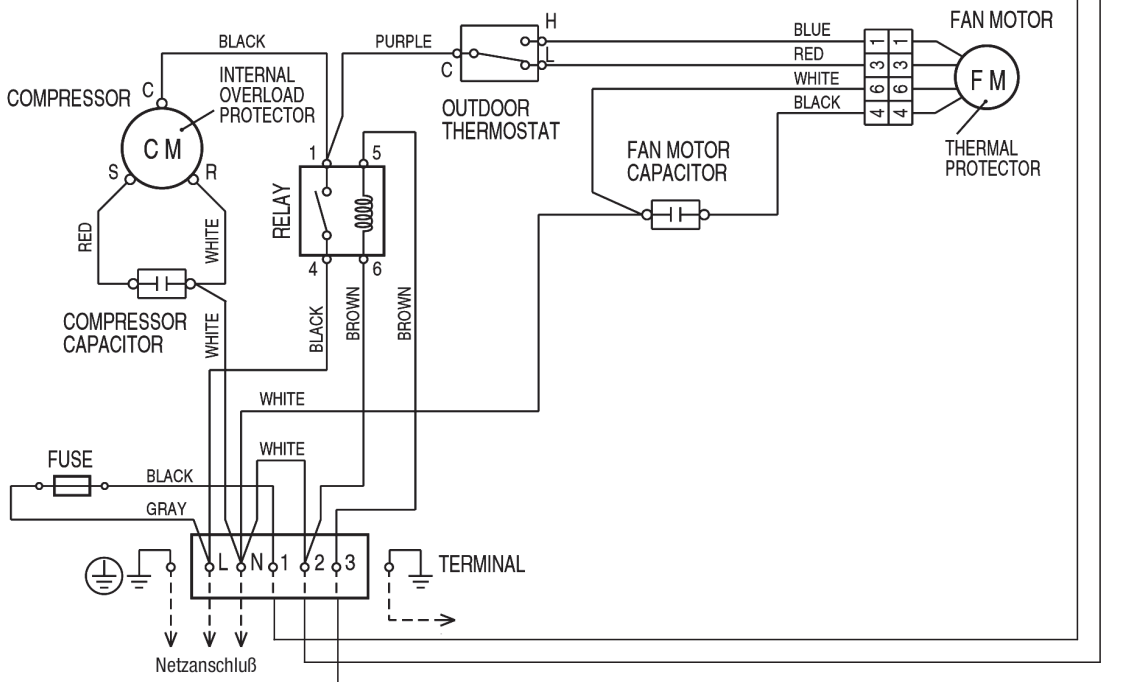


6.3 AU Y 30 FUAR mit AOY 30 FNBWL

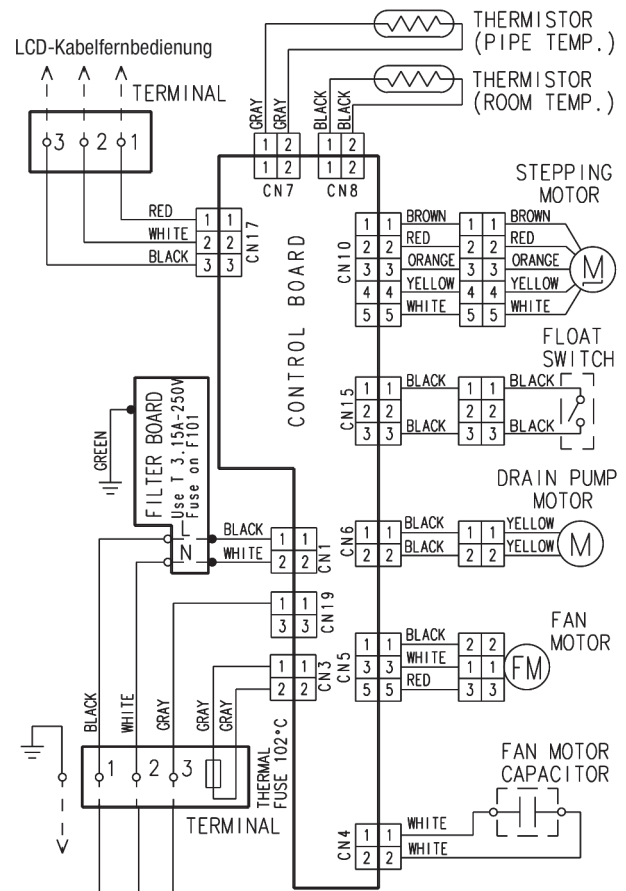


Inneneinheit

Außeneinheit

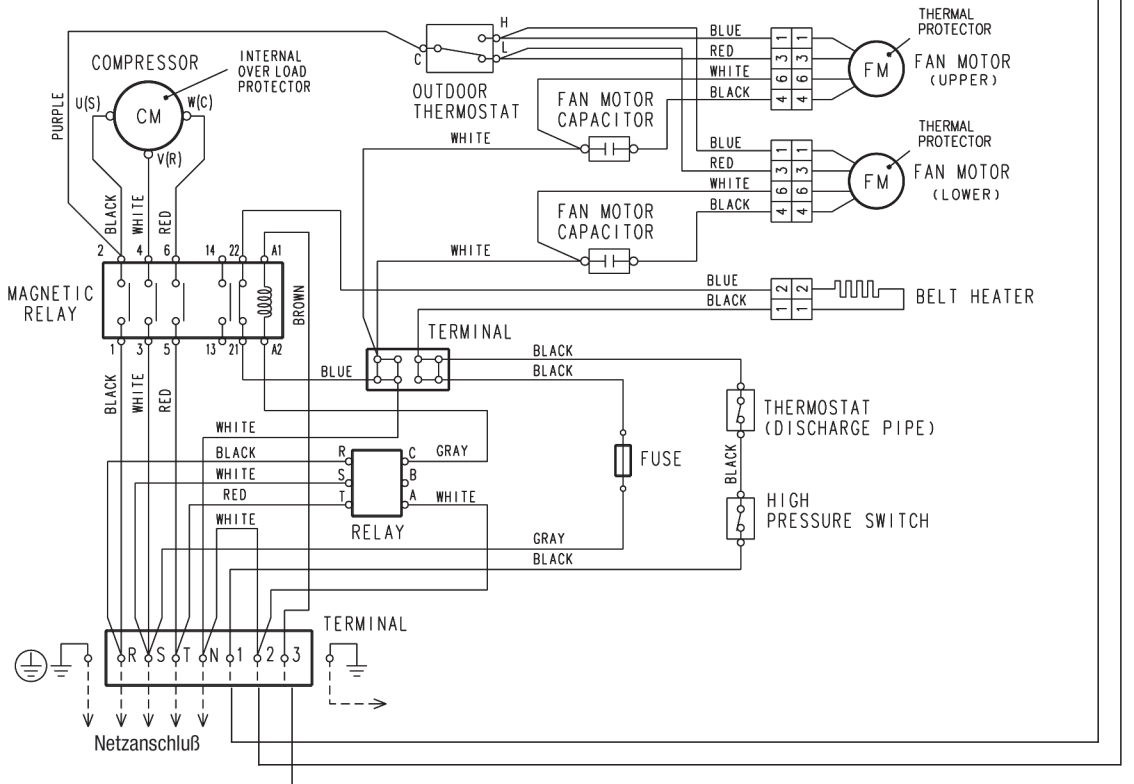


6.5 AUY 36 FUAS mit AOY 36 FNAXT

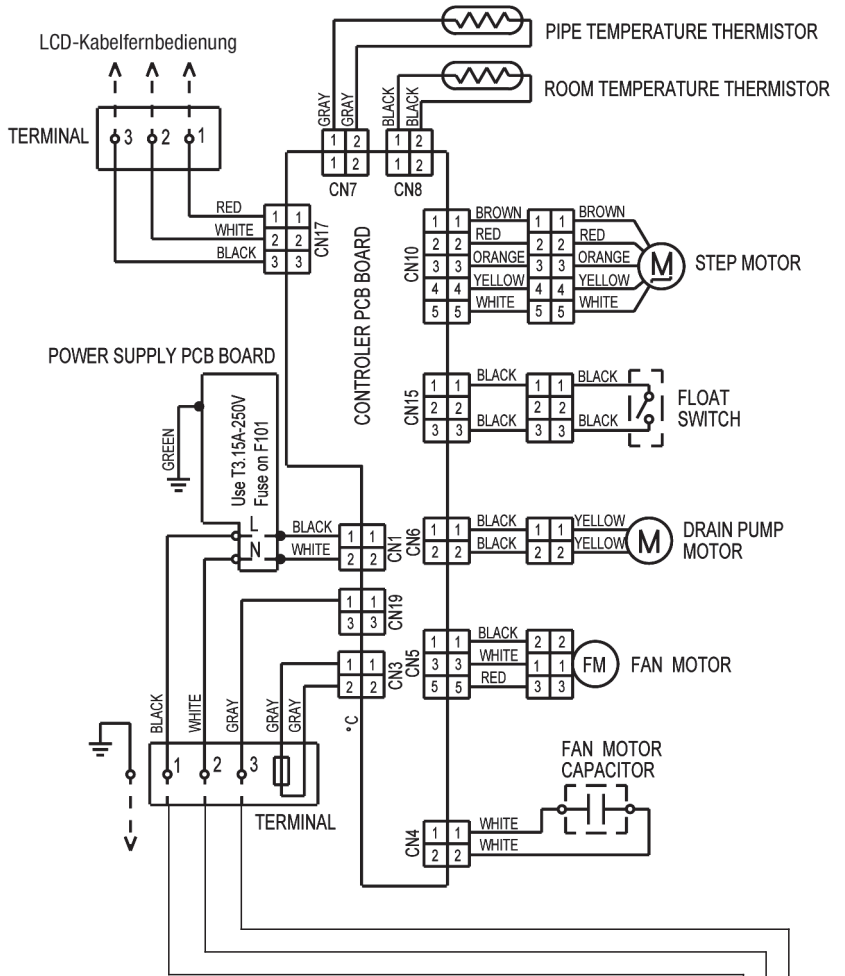


Inneneinheit

Außeneinheit

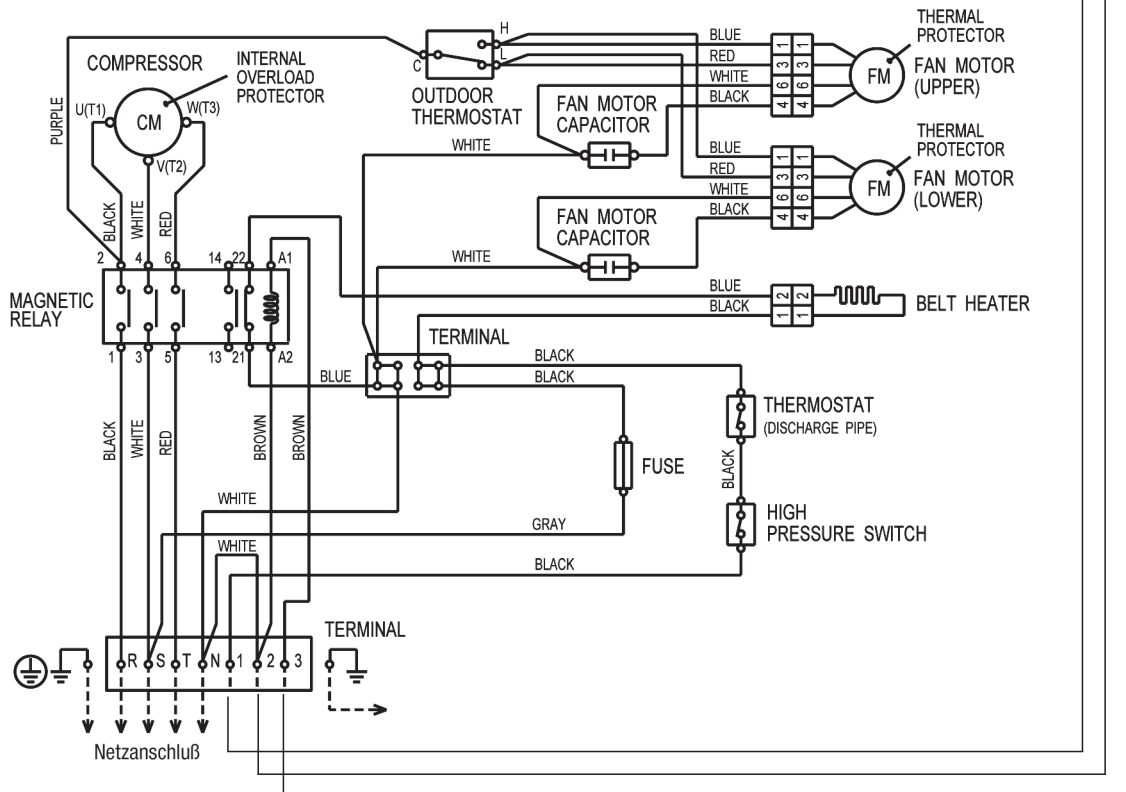


6.7 AUY 45 FUAS mit AOY 45 FMAXT

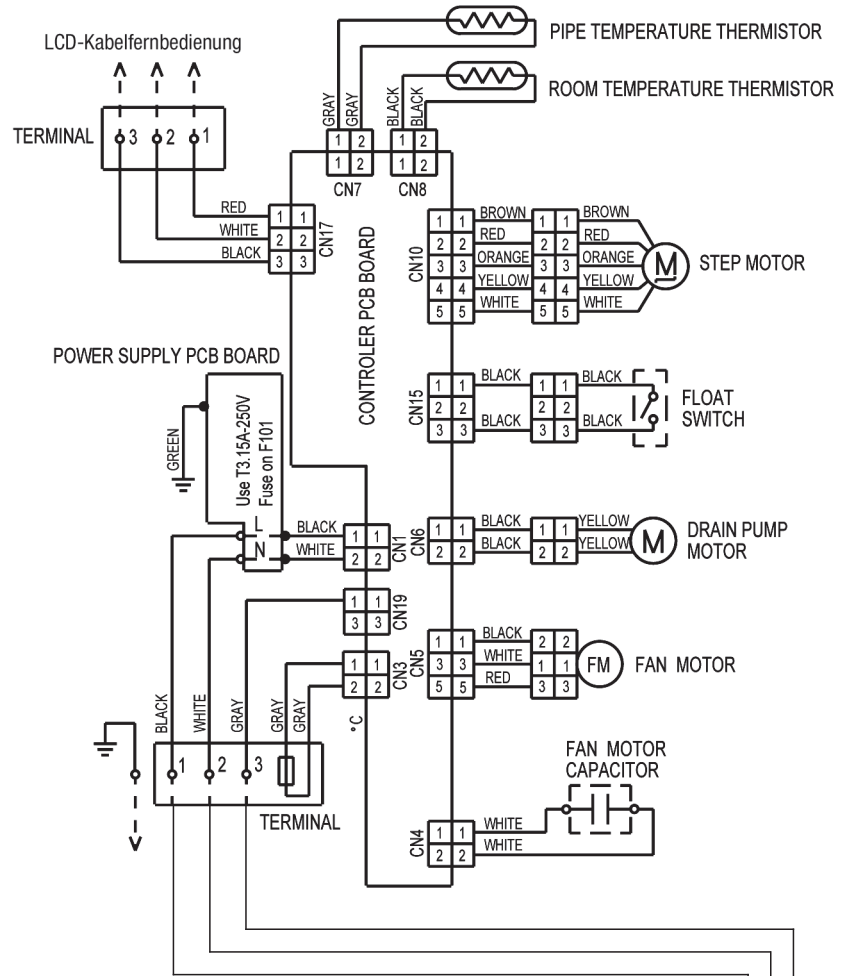


Inneneinheit

Außeneinheit

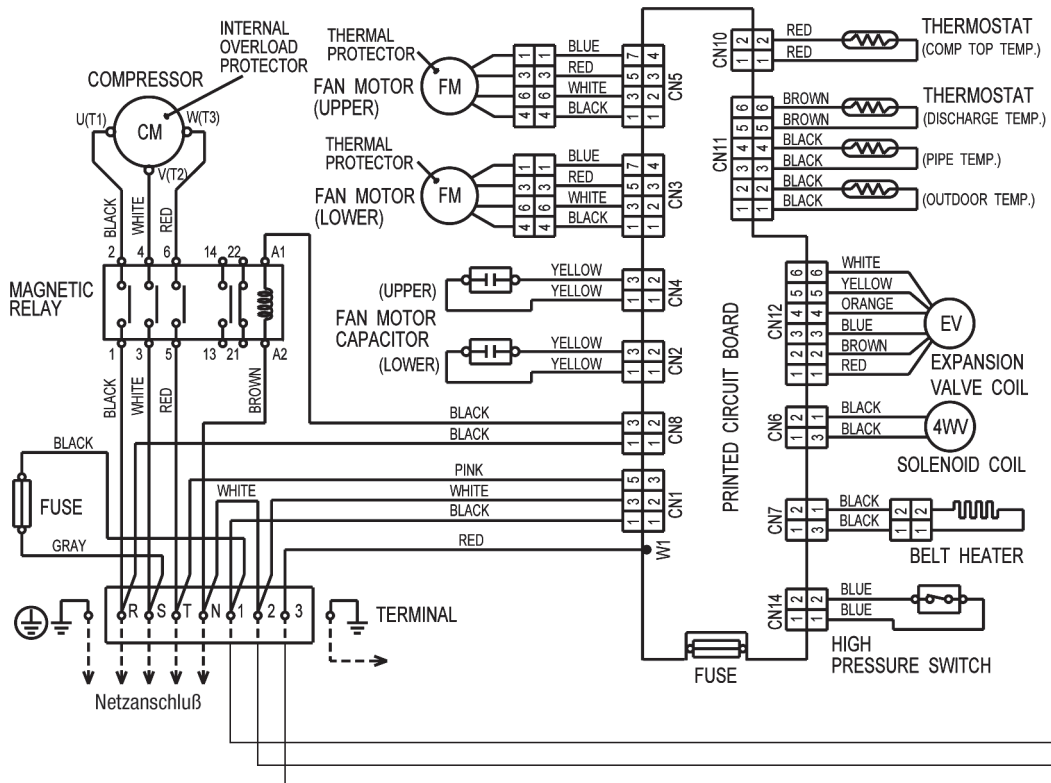


6.8 AUY 45 UUAS mit AOY 45 UMAXT

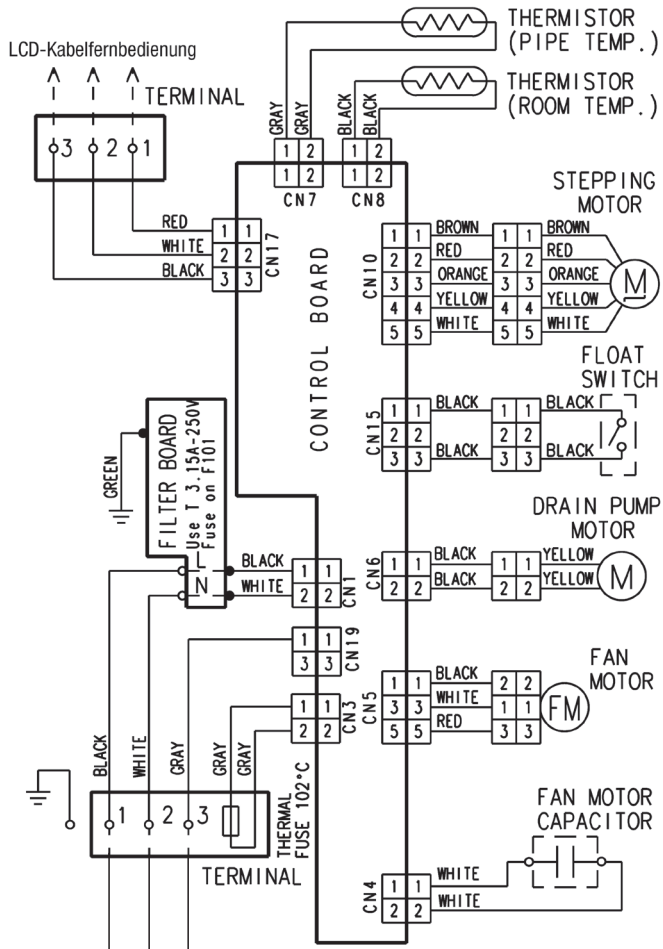


Inneneinheit

Außeneinheit

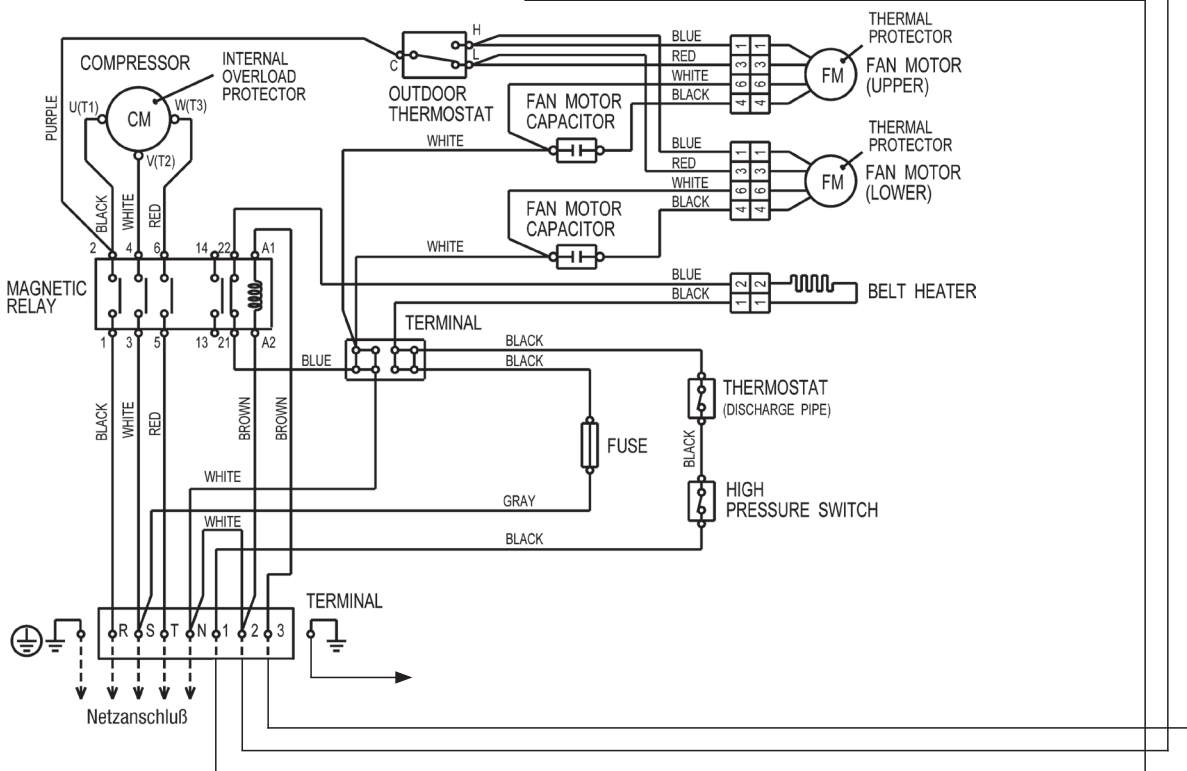


6.9 AUY 54 FUAS mit AOY 54 FMA YT



Inneneinheit

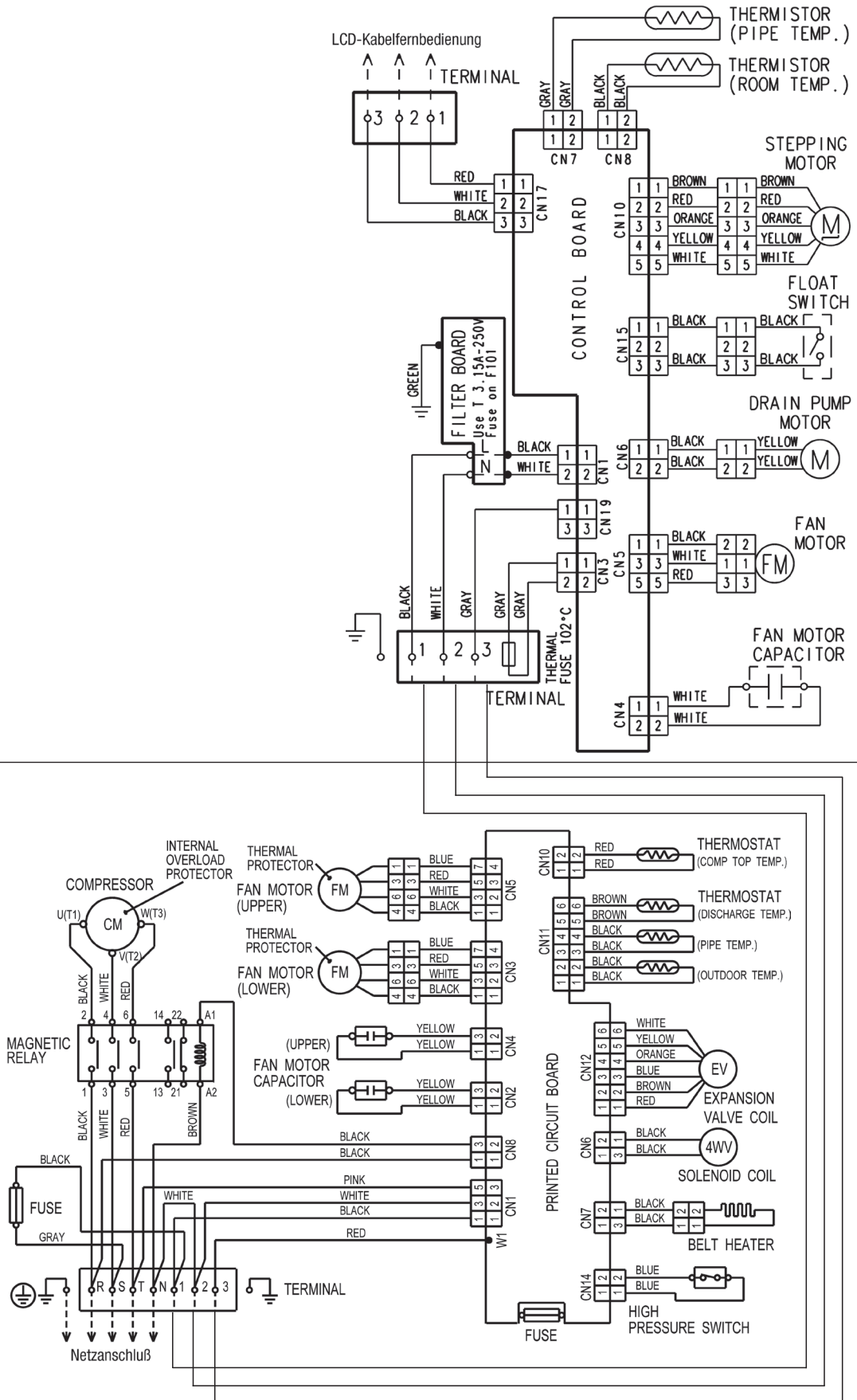
Außeneinheit



6.10 AU5 54 UUAS mit AO5 54 UMayT

Inneneinheit

Außeneinheit



7. Testbetrieb

7.1 Prüfpunkte

- Funktioniert die Fernbedienung?
- Leuchten die LEDs normal?
- Ist der Kondensatabauf frei?
- Arbeitet das Gerät vibrationsfrei und ohne extreme Geräuschbildung?

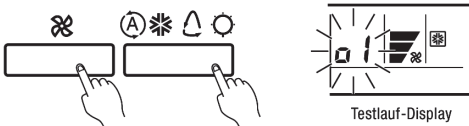
Hinweis

Betreiben Sie das Gerät maximal eine Stunde lang im Testbetrieb. Sonst besteht die Gefahr von Verdichterschäden.

7.2 Testbetrieb starten

Im Testbetrieb blinken die „Operation“- und die „Timer“-Lampe langsam und gleichzeitig.

1. Um den Testbetrieb zu starten, stoppen Sie zuerst das Gerät.
2. Anschließend gleichzeitig die „Master“- und die „Fan“-Taste für 2 Sekunden drücken.



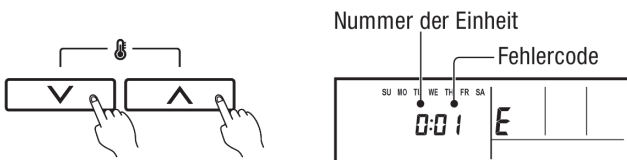
3. Zum Beenden die „Start/Stop“-Taste drücken.

7.3 Selbstdiagnose

Im Falle der Fehleranzeige „E:EE“ auf der Kabelfernbedienung, folgen Sie den nachfolgenden Schritten zur Fehlererklärung. „E:EE“ weist auf einen anliegenden Fehler im System hin.

7.4 Anzeige Fernbedienung

1. Stoppen Sie den Betrieb des Klimagerätes.
2. Drücken Sie gleichzeitig die „▲▼“-Tasten (Temperatureinstellung) für mindestens 5 Sekunden, um die Selbstdiagnose zu starten.



3. Um die Selbstdiagnose auszuschalten, drücken Sie erneut gleichzeitig die „▲▼“-Tasten (Temperatureinstellung).

8. Fehlerdiagnose

8.1 Diagnose Fehlercodes Inneneinheiten

Fehlercode	Fehlerbeschreibung
00	Kommunikationsfehler (Inneneinheit-Fernbedienung)
01	Kommunikationsfehler (Inneneinheit-Außeneinheit)
02	Raumtemperaturfühler unterbrochen
03	Raumtemperaturfühler kurzgeschlossen
04	Verdampferfühler unterbrochen
05	Verdampferfühler kurzgeschlossen
06	Verflüssigertemperaturfühler unterbrochen
07	Verflüssigertemperaturfühler kurzgeschlossen
08	Störung Anschluss Spannungsversorgung
09	Schwimmerschalter aktiv
0A	Außentemperaturfühler unterbrochen
0b	Außentemperaturfühler kurzgeschlossen
0c	Heißgastemperaturfühler unterbrochen
0d	Heißgastemperaturfühler kurzgeschlossen
0E	Hochdruckstörung
0F	Heißgastemperatur anormal
11	Störung Modelldaten
12	Störung Verdampferlüftermotor
13	BUS-Signal – Außeneinheit anormal
14	Eeprom Außeneinheit anormal

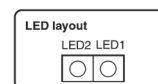
- Schnell blinkend
- Langsam blinkend
- X Aus

8.2 Diagnose Fehlercodes Außeneinheiten AOY 25 und 30 U

Anzeige		Fehlerbeschreibung
LED 1	LED 2	
		Modellidentifikation oder Eeprom anormal
		Modellidentifikation oder Eeprom anormal
		Netzanschlussfehler Phasenfolge
		Heißgastemperaturfühler anormal
		Verflüssigertemperaturfühler anormal
4 x ●	Dauerlicht	Außentemperaturfühler anormal
5 x ●	Dauerlicht	BUS-Signal anormal
6 x ●	Dauerlicht	Störung Inneneinheit
7 x ●	Dauerlicht	Heißgastemperaturfühler anormal
8 x ●	Dauerlicht	Hochdruckstörung

Wenn sich die Störung zurücksetzt, erlischt die LED. Bei Heißgas- und Hochdruckstörungen bleiben die LED-Anzeigen bis zu Behebung und einem Spannungsreset bestehen.

8.3 Diagnose Fehlercodes Außeneinheiten AOY 36 bis 54 U



Anzeige		Fehlerbeschreibung
LED 1	LED 2	
○	○	Modellidentifikation oder Eeprom anormal
1 x ●	Dauerlicht	Netzanschlussfehler Phasenfolge
2 x ●	Dauerlicht	Heißgastemperaturfühler anormal
3 x ●	Dauerlicht	Verflüssigertemperaturfühler anormal
4 x ●	Dauerlicht	Außentemperaturfühler anormal
5 x ●	Dauerlicht	BUS-Signal anormal
6 x ●	Dauerlicht	Störung Inneneinheit
7 x ●	Dauerlicht	Heißgastemperaturfühler anormal
8 x ●	Dauerlicht	Hochdruckstörung
9 x ●	Dauerlicht	Verdichtertemperatur anormal
10 x ●	Dauerlicht	Verdichtertemperaturfühler defekt
X	X	keine Störung

