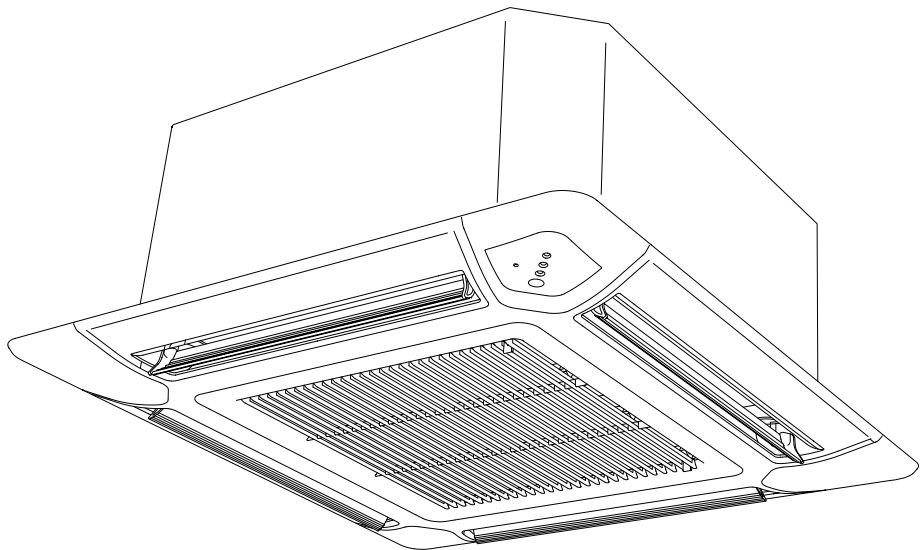


AIR CONDITIONER  
**CASSETTE TYPE**

**OPERATING MANUAL  
BEDIENUNGSANLEITUNG  
MODE D'EMPLOI  
MANUAL DE FUNCIONAMIENTO  
MANUALE DI ISTRUZIONI  
ΕΓΧΕΙΡΙΔΙΟ ΛΕΙΤΟΥΡΓΙΑΣ  
РУКОВОДСТВО ПО ЭКСПЛУАТАЦИИ  
MANUAL DE INSTRUÇÕES**



**KEEP THIS MANUAL FOR FUTURE REFERENCE  
BEWAHREN SIE DIESES HANDBUCH ZUM SPÄTEREN NACHSCHLAGEN AUF  
CONSERVEZ CE MANUEL POUR RÉFÉRENCE ULTÉRIEURE  
CONSERVE ESTE MANUAL PARA SU FUTURA CONSULTA  
CONSERVARE IL PRESENTE MANUALE PER FUTURE CONSULTAZIONI  
ΦΥΛΑΞΤΕ ΤΟ ΕΓΧΕΙΡΙΔΙΟ ΓΙΑ ΜΕΛΛΟΝΤΙΚΗ ΑΝΑΦΟΡΑ  
СОХРАНИТЕ ДАННОЕ РУКОВОДСТВО ДЛЯ СПРАВOK В БУДУЩЕМ  
GUARDE ESTE MANUAL PARA REFERÊNCIA FUTURA**

P/N9377776013

English

Deutsch

Français

Español

Italiano

Ελληνικά

Русский




Português

# INHALTSVERZEICHNIS

VORSICHTSMASSNAHMEN .....	1	AUTOMATISCHE LUFTLEITLAMELLEN-	
BEZEICHNUNG DER TEILE .....	2	FÜHRUNG .....	3
BETRIEB .....	2	PFLEGE UND INSTANDHALTUNG .....	4
AUTOMATISCHE UMSCHALTUNG .....	2	FEHLERSUCHE .....	5
EINSTELLEN DER LUFTSTROMRICHTUNG .....	3	HINWEISE ZUM BETRIEB .....	6

## VORSICHTSMASSNAHMEN

- Bevor Sie das Gerät in Betrieb nehmen, lesen Sie diese "SICHERHEITSMASSNAHMEN" sorgfältig und bedienen Sie das Gerät entsprechend.
- Alle Anleitungen in diesem Abschnitt beziehen sich auf Sicherheit und garantiert sichere Bedienungsbedingungen.
- "GEFAHR", "WARNUNG" und "VORSICHT" haben im Rahmen dieser Anweisungen folgende Bedeutung:

 <b>GEFAHR!</b>	Diese Kennzeichnung weist auf Verfahren hin, die bei unsachgemäßer Ausführung mit großer Wahrscheinlichkeit zum Tode oder zu schweren Verletzungen des Benutzers oder des Kundendienstpersonals führen.
 <b>WARNUNG!</b>	Dieser Hinweis weist auf eine Gefahr hin oder auf eine unsachgemäße Handhabung, wodurch eine Verletzung oder Lebensgefahr bestehen kann.
 <b>VORSICHT!</b>	Dieser Hinweis weist auf eine Gefahr hin oder unsachgemäßen Betrieb, der zu Verletzungen, Beschädigungen und Sachschaden führen kann.

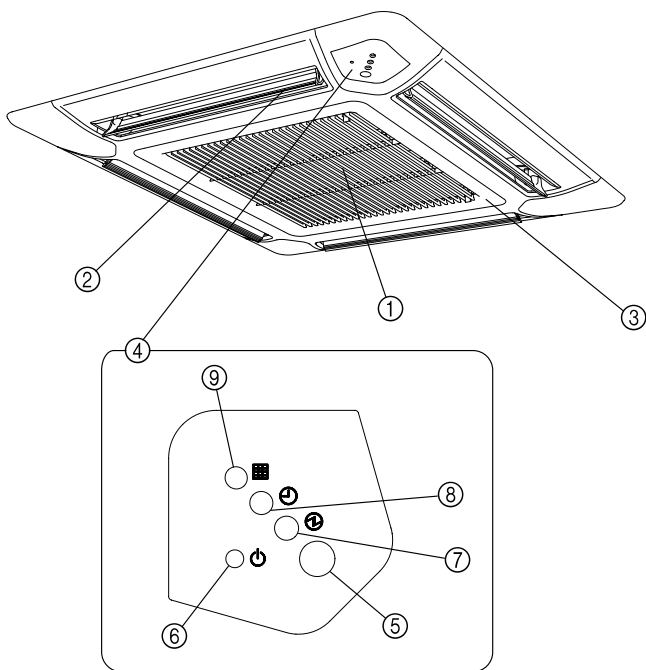
### **GEFAHR!**

- Versuchen Sie auf keinen Fall, dieses Klimagerät selbst zu installieren.
- Dieses Gerät enthält keine Teile, die vom Benutzer gewartet werden können. Überlassen Sie sämtliche Reparaturarbeiten qualifiziertem Kundendienstpersonal.
- Bei einem Umzug sind die erforderlichen Demontage- und Neuinstallationsarbeiten von einem qualifizierten Montagetechniker auszuführen.
- Halten Sie sich nicht längere Zeit direkt im Strom der klimatisierten Luft auf.
- Stecken Sie weder Finger noch andere Gegenstände in den Luftauslaß oder in den Lufteinlaß.
- Betrieb der Klimaanlage nicht durch Ausschalten des Stromunterbrechers usw. starten und stoppen.
- Bei einer Fehlfunktion (z.B. bei Brandgeruch) Betrieb sofort unterbrechen, Trennschalter ausschalten und zugelassenen Fach-Kundendienst zu Rate ziehen.

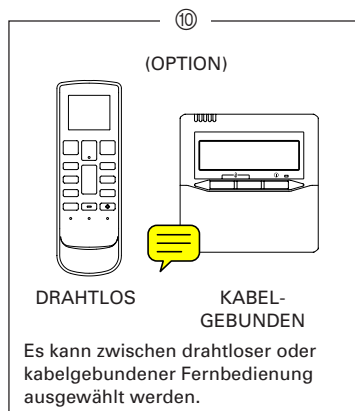
### **VORSICHT!**

- Sorgen Sie beim Betrieb für ausreichende Belüftung.
- Leiten Sie den Luftstrom nicht auf eine Feuerstelle oder ein Heizgerät.
- Steigen Sie nicht auf das Klimagerät und stellen Sie keine Gegenstände auf dem Gerät ab.
- Hängen Sie keine Gegenstände am Innengerät auf.
- Stellen Sie keine Blumenvasen oder Flüssigkeiten enthaltende Behälter auf das Klimagerät.
- Verschütten Sie keine Flüssigkeiten auf das Klimagerät.
- Berühren Sie das Klimagerät beim Betrieb nicht mit nassen Händen.
- Trennen Sie das Klimagerät vom Netz, wenn es längere Zeit nicht betrieben werden soll.
- Bei Reinigung der Klimaanlage oder Luftfilterwechsel immer den Hauptschalter ausschalten.
- Während des Heizens werden die Anschlußarmaturen heiß: mit Vorsicht handhaben.
- Überprüfen Sie das Gerät in regelmäßigen Abständen auf einwandfreie Installation.
- Halten Sie Haustiere und Pflanzen nicht im direkten Luftstrom.
- Bei Wiederinbetriebnahme nach längerer Betriebsunterbrechung im Winter den Netzschalter jeweils mindestens 12 Stunden vor Inbetriebnahme der Anlage einschalten.
- Trinken Sie nicht das aus dem Klimagerät ablaufende Wasser.
- Das Klimagerät darf nicht zur Lagerung von Lebensmitteln, pflanzlichen oder tierischen Produkten, Präzisionsgeräten und Kunstwerken verwendet werden.
- Die Kühlrippen dürfen keinem starken Druck ausgesetzt werden.
- Betreiben Sie das Klimagerät nie ohne Luftfilter.
- Lufteinlaß und -auslaß dürfen nicht verstellt oder verdeckt werden.
- Achten Sie darauf, daß sich elektronische Geräte in einem Abstand von mindestens einem Meter von Innen- und Außengerät befinden.
- Vermeiden Sie eine Installation des Klimagerätes in der Nähe eines Kamins oder anderen Heizgerätes.
- Beim Installieren der Innen- oder Außeneinheiten darauf achten, dass Kleinkinder keinen Zugang haben.
- Verwenden Sie keine zündfähigen Gase in der Nähe des Klimagerätes.

# BEZEICHNUNG DER TEILE



- ① Luftfilter (Luftansauggitter)
- ② Luftleitlamellen
- ③ Luftansauggitter
- ④ Bedienfeld
- ⑤ Signalempfänger der Fernbedienung
- ⑥ Taste MANUAL AUTO
- ⑦ OPERATION-Anzeigelampe (rot)
- ⑧ TIMER-Anzeigelampe (grün)
- ⑨ FILTERLAMPE (orangefarben)
- ⑩ FERNBEDIENUNG



## BETRIEB

- Weitere Informationen zum Fernbedienungs- bzw. Timer-Betrieb finden Sie im mit der Fernbedienung gelieferten Handbuch. Der Betrieb ist abhängig von der ausgewählten Fernbedienung.

## AUTOMATISCHE UMSCHALTUNG

Die MANUAL AUTO-Taste kann für vorübergehenden Betrieb des Gerätes mit automatischer Umschaltung verwendet werden, wenn die Fernbedienung nicht zur Verfügung steht.

### Gebrauch der Bedienelemente am Innengerät

**Drücken Sie die MANUAL AUTO-Taste auf dem Bedienfeld des Innengeräts.**

Um den Betrieb zu stoppen, drücken Sie die Taste MANUAL AUTO nochmals.

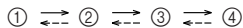
- Wenn die Bedienelemente am Innengerät zur Betätigung des Klimagerätes verwendet werden, arbeitet es genau wie bei Wahl des Automatikbetriebs (AUTO) an der Fernbedienung. Allerdings gilt bei Klimaanlage mit mehreren Innengeräten, dass das Wärmepumpen-Klimagerät in der gleichen Betriebsart wie das andere Innengerät arbeitet.
- Die gewählte Gebläsegeschwindigkeit ist "AUTO"; die Thermostateinstellung ist 24 °C.

# EINSTELLEN DER LUFTSTROMRICHTUNG

Anweisungen, die sich auf den Heizbetrieb beziehen (\*) sind nur auf das "HEIZ-/KÜHLMODELL" (Umkehrzyklus) anwendbar. Schalten Sie das Klimagerät ein, bevor Sie den folgenden Bedienungsschritt ausführen.

## Vertikaleinstellung

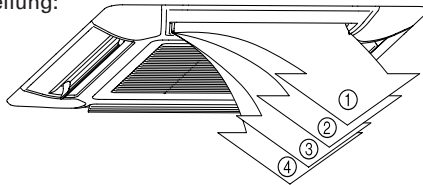
Bei jeder Betätigung der Taste ändert sich die vertikale Luftstromrichtung wie folgt:



Die Anzeige auf dem Anzeigefeld der Fernbedienung ändert sich nicht.

Empfohlene Luftstromrichtungs-Einstellung:

- ①, ②, ③, ④: Im Kühlen- oder Trocknen-Betrieb
- ②, ③, ④: Im Heizbetrieb



- Je nach der gewählten Betriebsart wird die vertikale Luftstromrichtung automatisch wie folgt eingestellt.

Beim Kühl- oder Entfeuchtungsbetrieb : Waagerechte Stellung ①

\* Beim Heizbetrieb : Nach unten ④

- Während der ersten Minute des Automatikbetriebs wird die Luftstromrichtung auf die waagerechte Stellung ① eingestellt; während dieser Zeitspanne kann die Luftstromrichtung nicht verändert werden.

- Eine Funktionsstörung kann auftreten, wenn versucht wird, die Vertikal-Luftleitlamellen manuell zu verstellen. In einem solchen Fall schalten Sie das Klimagerät einmal aus und wieder ein. Danach sollten die Luftleitlamellen wieder einwandfrei arbeiten.
- In einem Raum, in dem sich Kleinkinder, ältere Menschen oder Kranke aufhalten, ist besondere Sorgfalt bei der Einstellung der Luftstromrichtung und der Raumtemperatur geboten.

# AUTOMATISCHE LUFTLEITLAMELLEN-FÜHRUNG

Schalten Sie das Klimagerät ein, bevor Sie den folgenden Bedienungsschritt ausführen.

## Luftleitlamellen-Führung (SWING-Betrieb) einschalten

In dieser Betriebsart bewegen sich die vertikalen Luftleitlamellen auf und ab, um die Luftbewegungsrichtung automatisch zu variieren.

## Luftleitlamellen-Führung (SWING-Betrieb) ausschalten

Luftleitlamellen-Führung ursprünglich gestartet wurde.

### Hinweise zur automatischen Luftleitlamellen-Führung

Betriebsart	SWING-Bereich
Kühlen/Trocknen/Gebläse	① bis ④
Heizen	② bis ④

- Wenn das Gebläse nicht oder mit sehr niedriger Drehzahl arbeitet, stoppt die automatische Luftleitlamellen-Führung u. U. vorübergehend.

# PFLEGE UND INSTANDHALTUNG

## VORSICHT!

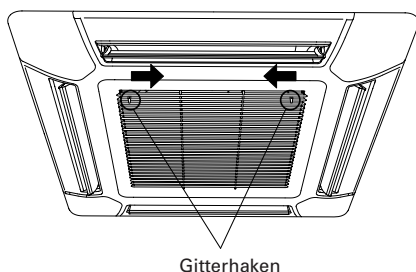
- Achten Sie vor dem Reinigen des Klimageräts darauf, das Gerät auszuschalten und vom Netz zu trennen.
- Trennschalter ausschalten.
- Das Gebläse läuft im Innern der Anlage mit hoher Drehzahl. Dies kann zu Verletzungen führen.
- Gehen Sie vorsichtig mit dem Luftansauggitter um und lassen Sie es nicht fallen.

- Nach längerem Gebrauch kann sich Schmutz im Inneren des Klimagerätes ansammeln, wodurch die Leistung beeinträchtigt wird. Es wird daher empfohlen, das Gerät zusätzlich zur normalen Pflege und Instandhaltung in regelmäßigen Abständen überprüfen zu lassen. Setzen Sie sich dazu bitte mit dem Kundendienst in Verbindung.
- Verwenden Sie zum Reinigen des Klimagerätes kein Wasser mit einer Temperatur von mehr als 40 °C, keine Reinigungsmittel mit Schleifwirkung und keine leicht flüchtigen Chemikalien wie Benzin und Farbverdünner.
- Versprühen Sie keine Insektizide oder Haarsprays in der Nähe des Klimagerätes.
- Wenn das Klimagerät einen Monat oder länger nicht betrieben werden soll, lassen Sie es einen halben Tag lang in der Betriebsart Luftumwälzung laufen, um die Bauteile im Geräteinneren gründlich zu trocknen.

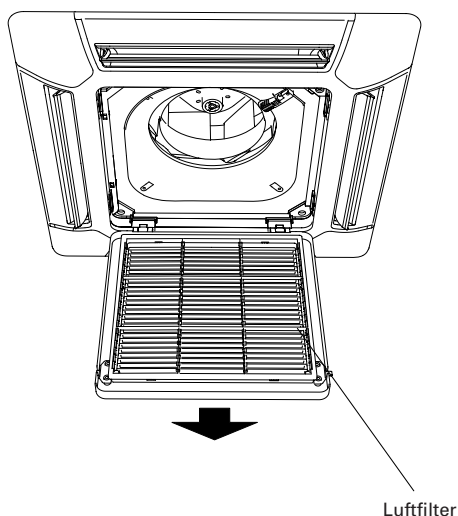
## Reinigen des Luftfilters

Wenn die Filterlampe blinkt, entfernen Sie den Filter und reinigen Sie ihn.

**1. Zum Öffnen die Haken des Ansauggitters nach innen zur Mitte der Anlage hin drücken.**



**2. Den Filter aus dem Ansauggitter herausziehen.**

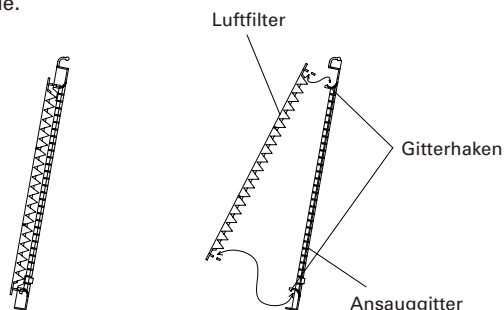


**3. Die Luftfilter reinigen.**

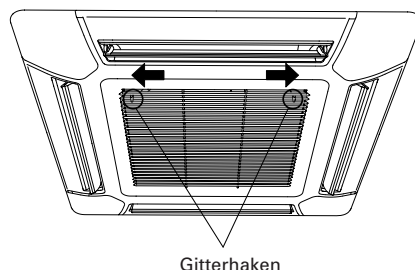
Durch Staubsaugen oder Waschen den Staub aus den Luftfiltern entfernen. Nach dem Waschen Luftfilter an einem vor Sonnenlicht geschützten Ort gründlich trocknen lassen.

**4. Die Luftfilter wieder am Ansauggitter anbringen.**

- ① Den Filter wieder in den Halter einsetzen.
- ② Stellen Sie sicher, daß der Filter die Filterarretierung berührt, wenn er wieder in den Halter eingesetzt wurde.



**5. Das Ansauggitter schließen und die Haken des Ansauggitters durch Drücken nach außen in der richtigen Lage befestigen.**



- Staub kann entweder mit einem Staubsauger oder durch Waschen des Luftfilters in einer Lösung aus einem neutralen Reinigungsmittel und warmem Wasser aus dem Filter entfernt werden. Nach dem Waschen lassen Sie den Filter gründlich trocknen, bevor Sie ihn wieder einsetzen.
- Falls sich Schmutz im Luftfilter ansammelt, wird der Luftstrom reduziert, die Geräteleistung beeinträchtigt und das Betriebsgeräusch verstärkt.
- Schalten Sie das Gerät ein und drücken Sie die Filtertaste der Fernbedienung, um die Filterlampe auszuschalten. (Weitere Informationen finden Sie in der mit der Fernbedienung gelieferten Bedienungsanleitung.)

# FEHLERSUCHE

Anweisungen, die sich auf den Heizbetrieb beziehen (\*) sind nur auf das "HEIZ-/KÜHLMODELL" (Umkehrzyklus) anwendbar.



Bei einer Fehlfunktion (Brandgeruch usw.) stellen Sie den Betrieb sofort ein, ziehen Sie das Netzkabel von der Steckdose ab und nehmen Sie mit einem zugelassenen Fach-Kundendienst Kontakt auf. Durch bloßes Ausschalten des POWER-Schalters der Anlage wird das Gerät nicht vollständig vom Stromnetz getrennt. Achten Sie daher stets darauf, den Netzstecker abzuschalten, um sicherzustellen, daß die Stromzufuhr vollständig getrennt ist.

Bitte überprüfen Sie die folgenden Punkte, bevor Sie den Kundendienst in Anspruch nehmen:

	Fehler	Ursache	Siehe Seite	
Normale Funktionen	Gerät arbeitet nicht sofort:	<ul style="list-style-type: none"> <li>● Wird das Gerät aus- und sofort wieder eingeschaltet, so arbeitet der Kompressor ca. 3 Minuten lang nicht, um ein Durchbrennen der Sicherung zu verhindern.</li> <li>● Jedesmal, wenn der Netzschalter aus- und wieder eingeschaltet ist, erfolgt 3 Minuten lang eine Schutzschaltung. Während dieser Zeit kann die Anlage nicht betrieben werden.</li> </ul>	—	
	Es sind Geräusche zu hören:	<ul style="list-style-type: none"> <li>● Während des Betriebs und unmittelbar danach wird u. U. das Geräusch des Wassers wahrgenommen, das durch die Röhren des Klimagerätes fließt. Während der ersten 2–3 Minuten nach dem Einschalten ist das Betriebsgeräusch am lautesten (Kältemittel fließt durch die Leitungen).</li> <li>● Während des Betriebs ertönt u. U. ein leises Quietschgeräusch. Dies ist auf winzige Dehnungen und Schrumpfungen der vorderen Abdeckung aufgrund von Temperaturänderungen zurückzuführen.</li> </ul>	—	
		*● Während des Heizbetriebs kann gelegentlich ein zischendes Geräusch zu hören sein. Dieses Geräusch wird durch den Betrieb des automatischen Entfrosters verursacht.	6	
	Anomaler Geruch:	<ul style="list-style-type: none"> <li>● Das Innengerät gibt u.U. Gerüche ab, die aus der Raumluft (Möbel, Zigarettenrauch usw.) in das Innere des Klimagerätes gelangt sind.</li> </ul>	—	
	Dampf- oder Rauchentwicklung:	<ul style="list-style-type: none"> <li>● Beim Kühlen oder Entfeuchten dringt u. U. leichter Dampf aus dem Innengerät. Dies ist auf die plötzliche Abkühlung der Raumluft durch die vom Klimagerät abgegebene Luft zurückzuführen, so daß es zu Kondenswasser- und Dampfbildung kommt.</li> </ul>	—	
		*● Während des Heizbetriebs kann das Gebläse der Außeneinheit stoppen und Dampf aus der Einheit entweichen. Es wird beim automatischen Entfrosten erzeugt.	6	
	Der Luftstrom ist schwach oder stoppt:	*● Beim Starten des Heizbetriebs schaltet das Gebläse vorübergehend auf eine sehr niedrige Drehzahl, damit sich die Bauteile im Geräteinneren ausreichend erwärmen können.	*● Wenn die Raumtemperatur im Heizbetrieb die Thermostateinstellung überschreitet, stoppt das Außengerät, und das Innengerät arbeitet mit sehr niedriger Gebläsedrehzahl. Soll der Raum weiter geheizt werden, muss das Thermostat höher eingestellt werden.	—
		*● Beim Heizen stoppt das Klimagerät (ca. 7–15 Minuten lang), während die automatische Entfrosterfunktion aktiviert ist. Während des automatischen Entfrosterzyklus blinkt die OPERATION-Lampe.		6
		● Beim Entfeuchten und während der Überwachung der Raumtemperatur arbeitet das Gebläse u. U. mit sehr niedriger Drehzahl.	—	
		● Im lautlosen Betrieb (QUIET) arbeitet das Gebläse mit sehr niedriger Drehzahl.	—	
● Bei automatischer Überwachung arbeitet das Gebläse u. U. mit sehr niedriger Drehzahl.		—		
Wasser läuft aus dem Außengerät:		*● Während des Heizbetriebs kann sich in der Außeneinheit aufgrund des automatischen Entfrosterbetriebs Wasser bilden.	6	
Die Filterlampe blinkt:	● Reinigen Sie den Filter. Schalten Sie danach die FILTERLAMPE aus. Zum Ausschalten der FILTERLAMPE siehe die mit der Fernbedienung gelieferte Bedienungsanleitung.	4		

# FEHLERSUCHE

Anweisungen, die sich auf den Heizbetrieb beziehen (\*), sind nur auf das "HEIZ-/KÜHLMODELL" (Umkehrzyklus) anwendbar.

	Fehler	Prüfpunkte	Siehe Seite
Bitte erneut überprüfen	Kein Betrieb:	<ul style="list-style-type: none"> <li>● Wurde der Unterbrecher ausgeschaltet?</li> <li>● Ist ein Netzausfall aufgetreten?</li> <li>● Ist eine Sicherung durchgebrannt, oder wurde ein Unterbrecher ausgelöst?</li> </ul>	—
		<ul style="list-style-type: none"> <li>● Ist eine Timer-Funktion aktiviert?</li> </ul>	—
	schlechte Kühl- oder *Heizleistung:	<ul style="list-style-type: none"> <li>● Ist der Luftfilter verschmutzt?</li> <li>● Sind Lufteinlaß oder Luftauslaß des Klimagerätes blockiert?</li> <li>● Ist die gewünschte Raumtemperatur (der Thermostat) korrekt eingestellt worden?</li> <li>● Steht ein Fenster oder eine Tür offen?</li> <li>● Dringt beim Kühlen starkes Sonnenlicht durch ein Fenster in den Raum? (Vorhänge schließen.)</li> <li>● Ist beim Kühlen gleichzeitig ein Heizgerät oder ein PC im Raum eingeschaltet, oder befinden sich viele Personen im Raum?</li> </ul>	—
		<ul style="list-style-type: none"> <li>● Ist das Gerät auf lautlosen Betrieb (QUIET) eingestellt?</li> </ul>	—

Wenn das Problem nach Durchführung dieser Überprüfungen bestehen bleibt, wenn Sie Brandgeruch wahrnehmen oder wenn die Anzeigelampe OPERATION-(BETRIEB) und die Anzeigelampe TIMER blinken, müssen Sie sofort den Betrieb unterbrechen, den Netzanschluss trennen und autorisiertes Fachpersonal zu Rate ziehen.

## HINWEISE ZUM BETRIEB

Anweisungen, die sich auf den Heizbetrieb beziehen (\*) sind nur auf das "HEIZ-/KÜHLMODELL" (Umkehrzyklus) anwendbar.

### \*Heizleistung

- Bei diesem Klimagerät findet eine Wärmepumpe Anwendung, welche der Außenluft Wärme entzieht und in den Raum leitet. Aus diesem Grund nimmt die Heizleistung bei fallenden Außentemperaturen ab. Falls das Klimagerät keine ausreichende Beheizung des Raumes liefert, wird empfohlen, es in Kombination mit einem anderen Heizgerät zu betreiben.
- Wärmepumpen-Klimageräte arbeiten mit Warmluft-Umwälzung, um den gesamten Raum zu beheizen. Daher dauert es nach dem Einschalten einige Zeit, bevor der ganze Raum warm ist.

### \*Wenn Innen- und Außentemperatur hoch sind

- Wenn während des Heizbetriebs die Innen- und Außentemperaturen hoch sind, kann das Gebläse der Außenanlage zeitweilig stoppen.

### Gebläsedrehzahl: AUTO

Heizen: Wenn die vom Innengerät abgegebene Luft eine niedrige Temperatur aufweist, arbeitet das Gebläse mit sehr niedriger Drehzahl.

Kühlen: Mit der Annäherung der Raumtemperatur an die eingestellte Temperatur, verringert sich die Gebläsedrehzahl.

Gebläse: Das Gebläse läuft bei geringer Gebläsedrehzahl.

### \*Mikroprozessorgesteuerte Entfrost-Automatik

- Bei niedriger Außentemperatur in Verbindung mit hoher Luftfeuchtigkeit kann sich beim Heizbetrieb Frost am Außengerät bilden, wodurch die Heizleistung reduziert wird.

Der eingebaute Mikroprozessor des Klimagerätes überwacht diesen Zustand und aktiviert ggf. die Entfrost-Funktion. Dies bewirkt eine vorübergehende Unterbrechung des Heizbetriebs (ca. 4–15 Minuten lang).

Während des automatischen Entfrostzyklus blinkt die OPERATION-Lampe (rot).

### Kühlen bei niedriger Umgebungstemperatur

- Wenn die Außentemperatur abfällt, können die Gebläse der Außenanlage auf niedrige Drehzahl umschalten oder kann eines der Gebläse von Zeit zu Zeit gestoppt werden.

### \* Warmstart

Das Innengerät verhindert Kaltluftzug zu Beginn des Heizbetriebs.

Das Gebläse des Innengeräts arbeitet nicht oder nur bei sehr geringer Drehzahl, bis der Wärmetauscher die eingestellte Temperatur erreicht hat.

# HINWEISE ZUM BETRIEB

## Betriebsart: AUTO

### KÜHLMODELL

- Wenn die Raumtemperatur die eingestellte Temperatur um 2 °C übersteigt, schaltet die Betriebsart zwischen Kühlen und Trocknen um.

### HEIZ-/KÜHLMODELL (Umkehrzyklus)

#### Auto Changeover-Funktion (Wechselautomatik)

- Wenn AUTO CHANGEOVER (Wechselautomatik) eingestellt ist, bestimmt die Klimaanlage die angemessene Betriebsart (Kühlen oder Heizen) in Abhängigkeit von der gegenwärtigen Raumtemperatur.
- Wenn der Betrieb der AUTO CHANGEOVER (WECHSEL-AUTOMATIK) erstmalig gewählt wird, arbeitet das Gebläse etwa eine Minute lang mit sehr niedriger Drehzahl. Während dieser Zeit stellt das Gerät die Raumbedingungen fest und wählt die geeignete Betriebsart.

Wenn der Unterschied zwischen der Thermostateinstellung und der tatsächlichen Raumtemperatur mehr als +2 °C beträgt

→ Kühl- oder Lufttrocknungsbetrieb  
(Wenn die Außentemperatur niedrig ist, kann Monitorbetrieb eingestellt werden.)

Wenn der Unterschied zwischen der Thermostateinstellung und der tatsächlichen Raumtemperatur innerhalb von ±2 °C liegt

→ Monitorbetrieb

- Während der Betriebsart Trocknen sollte FAN (Gebläse) auf LOW (niedrig) gestellt werden, um einen leichten Kühleffekt zu erreichen, bei dem der Lüfter zeitweilig aufhört, sich zu drehen.

Wenn der Unterschied zwischen der Thermostateinstellung und der tatsächlichen Raumtemperatur mehr als -2 °C beträgt

→ Heizbetrieb

(Wenn die Außentemperatur hoch ist, kann Monitorbetrieb eingestellt werden.)

- Wenn das Klimagerät Ihre Raumtemperatur in die Nähe der Thermostateinstellung gebracht hat, beginnt der Monitorbetrieb. Im Monitorbetrieb arbeitet das Gebläse mit niedriger Drehzahl. Wenn sich die Raumtemperatur daraufhin ändert, wählt das Klimagerät erneut die geeignete Betriebsart (Heizen oder Kühlen), um die Temperatur dem auf dem Thermostat eingestellten Wert anzupassen. (Der Bereich des Monitorbetriebs beträgt ±2 °C im Verhältnis zur Thermostateinstellung.)

### Zu den einzelnen Betriebsarten

#### Heizen:

- Diese Betriebsart dient zum Erwärmen der Raumluft.
- Nach Wahl der Betriebsart HEAT arbeitet das Klimagerät ca. 3–5 Minuten lang mit sehr niedriger Gebläsedrehzahl, wonach es auf die eingestellte Gebläsedrehzahl umschaltet. Während dieser Zeitdauer erwärmt sich das Innengerät ausreichend, bevor es den vollen Betrieb aufnimmt.
- Wenn die Raumtemperatur sehr niedrig ist, kann sich Eis an der Außenanlage bilden und die Leistung beeinträchtigen. Zum Beseitigen von Eis schaltet die Anlage von Zeit zu Zeit automatisch in den Entfrostdzyklus. Während der automatischen Entfrostdung blinkt die Anzeigelampe OPERATION (BETRIEB) und der Heizbetrieb wird unterbrochen.
- Nach dem Beginn des Heizbetriebs dauert es einige Zeit, bis der Raum wärmer wird.

#### Kühlen:

- Diese Betriebsart dient zum Klimatisieren der Raumluft.

#### Entfeuchten:

- Verwenden Sie diese Betriebsart, um den Raum bei gleichzeitiger Entfeuchtung der Luft leicht zu kühlen.
- In der Betriebsart Entfeuchten ist kein Heizen des Raumes möglich.
- In der Betriebsart Entfeuchten arbeitet das Klimagerät mit niedriger Drehzahl, und das Gebläse des Innengerätes schaltet sich möglicherweise ab und zu aus, damit die Luftfeuchtigkeit wirksamer reduziert werden kann. Das Gebläse kann bei der Einstellung der Raumluftfeuchtigkeit auch mit einer sehr niedrigen Drehzahl arbeiten.
- In der Betriebsart Entfeuchten kann die Gebläsedrehzahl nicht vom Benutzer geändert werden.

- **Luftumwälzung:** Verwenden Sie diese Betriebsart, um die Luft im ganzen Raum zirkulieren zu lassen.

#### In Betriebsart Heizen:

Stellen Sie den Thermostat auf eine Temperatur ein, die höher ist als die momentane Raumtemperatur. Heizbetrieb ist nicht möglich, wenn der Thermostat auf eine niedrigere Temperatur als die tatsächliche Raumtemperatur eingestellt ist.

#### In Betriebsart Kühlen/Entfeuchten:

Stellen Sie den Thermostat auf eine Temperatur ein, die niedriger ist als die momentane Raumtemperatur. Kühlbetrieb bzw. Entfeuchten ist nicht möglich, wenn der Thermostat auf eine höhere Temperatur als die tatsächliche Raumtemperatur eingestellt ist (im Kühlbetrieb arbeitet dann ausschließlich das Gebläse).

#### In Betriebsart Luftumwälzung:

Das Klimagerät kann nicht zum Heizen oder Kühlen des Raumes verwendet werden.



# HINWEISE ZUM BETRIEB

## Automatische Wiedereinschaltung

### Bei einem Netzausfall

- Wenn der Betrieb des Klimagerätes durch einen Netzausfall unterbrochen wurde, wird das Klimagerät nach Wiederherstellung der Stromzufuhr automatisch in der zuletzt aktivierten Betriebsart eingeschaltet.
- Bei Auftreten eines Netzausfalls während des Timer-Betriebs wird der Timer zurückgestellt, und das Klimagerät startet (bzw. stoppt) zum neu eingestellten Zeitpunkt. Falls diese Störung auftritt, blinkt die TIMER- Lampe (siehe Seite 3).
- Bei Verwendung eines anderen Elektrogerätes (elektrischer Rasierer usw.) oder eines Mobilfunkgerätes in der Nähe des Klimagerätes kann der Betrieb des Klimagerätes gestört werden. In diesem Fall trennen Sie vorübergehend die Stromzufuhr, schließen Sie sie wieder an und benutzen Sie die Fernbedienung, um den Betrieb wieder aufzunehmen.

## Multityp-Klimaanlage

Diese Inneneinheit kann an eine Multityp-Außeneinheit angeschlossen werden. Bei einer Multityp-Klimaanlage können mehrere Inneneinheiten an verschiedenen Orten installiert werden. Die Inneneinheiten können entsprechend ihrer jeweiligen Ausgangsleistung gleichzeitig betrieben werden.

### Gleichzeitiger Einsatz von mehreren Einheiten

Anweisungen, die sich auf den Inverterbetrieb beziehen (\*), sind nur das "INVERTER-MODELL" anwendbar.

- Bei Verwendung einer Multityp-Klimaanlage können mehrere Inneneinheiten gleichzeitig betrieben werden. Wenn jedoch zwei oder mehrere Inneneinheiten innerhalb der gleichen Gruppe zur gleichen Zeit betrieben werden, wird ein geringerer Wirkungsgrad beim Heiz- und Kühlbetrieb erzielt als beim Betrieb mit einer einzigen Inneneinheit. Soll daher mehr als eine Inneneinheit gleichzeitig zum Kühlen verwendet werden, sollte der Betrieb auf Nacht- und andere Zeiten konzentriert werden, zu denen eine geringere Ausgangsleistung benötigt wird. Dementsprechend empfiehlt es sich bei gleichzeitigem Betrieb mehrerer Einheiten zum Heizen, daß diese je nach Erfordernis in Verbindung mit anderen Heizgeräten eingesetzt werden.
- Der Betriebswirkungsgrad wird von verschiedenen Faktoren beeinflusst, u.a. von der Jahreszeit und Außentemperatur, der Raumstruktur und der Anzahl von Personen die sich in den Räumen aufhalten. Es wird empfohlen, verschiedene Betriebsmuster auszuprobieren, um die jeweilige Ausgangsleistung der einzelnen Einheiten beim Heiz- und Kühlbetrieb zu ermitteln, und die Einheiten so einzusetzen, daß die optimale Leistung für die Anforderungen Ihrer Familie erzielt wird.
- Wenn Sie feststellen, daß eine oder mehrere Einheiten beim gleichzeitigen Betrieb eine geringere Kühl- oder Heizleistung liefern, sollte ein gleichzeitiger Betrieb mehrerer Einheiten vermieden werden.
- \*● In den nachstehenden verschiedenen Betriebsarten kann kein Betrieb erfolgen.  
Wenn die Inneneinheit die Anweisung erhält in einer Betriebsart zu arbeiten, die sie nicht ausführen kann, blinkt die Betriebsanzeigelampe (OPERATION) (rot) der Inneneinheit (1 Sekunde an, 1 Sekunde aus) und die Einheit gibt sich in die Betriebsbereitschaft.  
Betriebsart Heizen und Betriebsart Kühlen (oder Betriebsart Entfeuchten)  
Betriebsart Heizen und Gebläse-Betriebsart
- \*● In den nachstehenden unterschiedlichen Betriebsarten kann der Betrieb erfolgen.  
Betriebsart Kühlen und Betriebsart Entfeuchten  
Betriebsart Kühlen und Gebläse-Betriebsart  
Betriebsart Entfeuchten und Gebläse-Betriebsart
- \*● Die Betriebsart (Betriebsart Heizen oder Betriebsart Kühlen (Entfeuchten)) der Außeneinheit wird durch die Betriebsart der Inneneinheit, die zuerst betrieben wird, festgelegt. Wenn die Inneneinheit in der Gebläse-Betriebsart gestartet wurde, wird die Betriebsart der Außeneinheit nicht festgelegt.  
Wenn z. B. die Inneneinheit (A) in der Gebläse-Betriebsart gestartet wurde und danach die Inneneinheit (B) dann in der Betriebsart Heizen eingesetzt wurde, würde die Inneneinheit (A) vorübergehend den Betrieb in der Gebläse-Betriebsart starten, aber wenn die Inneneinheit (B) beginnt in der Betriebsart Heizen zu arbeiten, würde die Betriebsanzeigelampe (OPERATION) (rot) der Inneneinheit (A) zu blinken beginnen (1 Sekunde an, 1 Sekunde aus) und sie würde sich in die Betriebsbereitschaft begeben. Inneneinheit (B) würde weiter in der Betriebsart Heizen arbeiten.

### Hinweis

Anweisungen, die sich auf den Heizbetrieb beziehen (\*), sind nur auf das "HEIZ-/KÜHLMODELL" (Umkehrzyklus) anwendbar.

- \*● Während des Heizbetriebs schaltet die Außeneinheit ab und zu für kurze Zeit in den automatischen Entfrostdzyklus. Wenn Sie die Inneneinheit im Entfrostdzyklus erneut auf Heizbetrieb schalten, wird der Entfrostdbetrieb fortgesetzt; der Heizbetrieb beginnt erst, nachdem der Entfrostdzyklus beendet ist. Dies kann dazu führen, daß in einem solchen Fall eine längere Zeit verstreicht, bevor Warmluft abgegeben wird.
- \*● Während des Heizbetriebs erwärmt sich u.U. das Ober- teil der Inneneinheit; dies ist jedoch kein Anzeichen einer Störung, sondern auf die Tatsache zurückzuführen, daß Kühlmittel auch bei gestopptem Betrieb in der Inneneinheit zirkuliert.

