

## FÜR KÜHLEN

## SPLIT-RAUMKLIMAGERÄT DECKENKASSETTengeräte

### Innengerät

**AUY18AS** 1)

**AUY25AS**

**AUY25AS** 2) (3)

**AUY30AS**

**AUY36AS** (3)

**AUY45AS** (3)

### Außengerät

**AOY18AW** DL

**AOY25AW**

**AOY25AC** (3) 03L

**AOY30AB**

**AOY36AC** (3)



**AOY45AC** (3)

# INHALTSVERZEICHNIS

VORSICHTSMAßNAHMEN .....	2	TEMPERATURNACHTANHEBUNG(BEIM KÜHLEN) -ABSENKUNG(BEIM HEIZEN) .....	17
BEZEICHNUNGEN UND FUNKTIONEN .....	6	LUFTSTROMFÜHRUNG .....	18
VORBEREITUNGEN FÜR DIE INBETRIEBNAHME ....	10	PFLEGE UND INSTANDHALTUNG .....	18
FUNKTIONABSCHLAUF, AUTOMATIK .....	12	FEHLERSUCHE UND DIAGNOSE .....	20
FUNKTIONARTEN (Kühlen, Entfeuchten) .....	13	FUNKTIONSERLÄUTERUNG .....	20
FUNKTIONARTEN (Luftumwälzung) .....	14	FEHLERSUCHE .....	21
PROGRAMMIEREN DER ZEITSCHALTUHR .....	15	SPEZIFIKATIONEN .....	22
PROGRAMMIERTE SCHALTZEITEN .....	16		

## VORSICHTSMAßNAHMEN

- Vor Inbetriebnahme der Geräte lesen Sie bitte den Abschnitt "Vorsichtsmaßnahmen" sorgfältig durch.
- Der Abschnitt beinhaltet die Anweisungen hinsichtlich der Betriebssicherheit, worauf Sie zu achten haben, damit die Betriebsbedingungen gewährleistet sind.
- Die Hinweise VORSICHT und WARNUNG haben folgende Bedeutung:

 <b>WARNUNG!</b>	Dieser Hinweis weist auf eine Gefahr hin oder auf eine unsachgemäße Handhabung, wodurch eine Verletzung oder Lebensgefahr bestehen kann.
 <b>VORSICHT!</b>	Dieser Hinweis weist auf eine Gefahr hin oder unsachgemäßen Betrieb, der zu Verletzungen, Beschädigungen und Sachschaden führen kann.

### Warnsymbole



△ Das Dreieck steht für Warnung und Vorsicht.



⊘ Der Kreis mit dem schrägen Balken steht für unzulässige Aktionen.



● Dieses Symbol steht für Anweisung und Maßnahme, die der Benutzer zu befolgen hat.



### ACHTUNG

**Die Installation der Klimaanlage darf nur von einer Fachfirma durchgeführt werden.**

- Nur Fachpersonal ist in der Lage die Installation korrekt durchzuführen.



**Auch Reparaturarbeiten dürfen nur von einer Fachfirma durchgeführt werden.**

- Nur Fachpersonal darf die Geräte öffnen, da Sie sonst durch Berühren von Leitern und Komponenten einen elektrischen Schlag bekommen könnten, der lebensgefährlich sein kann.



**Wenn Sie die Klimaanlage an einen anderen Ort installiert haben möchten, beauftragen Sie stets eine Fachfirma für Klimageräte, die diese Tätigkeit ausführt.**



# VORSICHTSMAßNAHMEN



## ACHTUNG

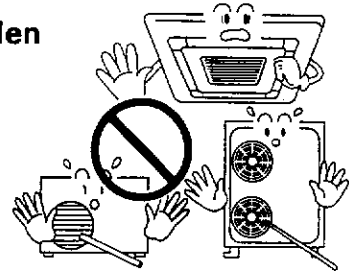
Vermeiden Sie direkt von der Abluft des Gerätes für längere Zeit angeblasen zu werden.

- Es könnte Ihrer Gesundheit schaden.
- Insbesondere achten Sie ebenfalls im Raum auf Babies, Kleinkinder, ältere Leute oder kranke Personen, wenn Sie die Einstellung der Luftstromrichtung und Raumtemperatur vornehmen.

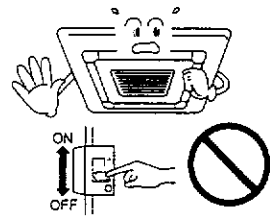


Vermeiden Sie einen Eingriff mit Ihren Fingern oder Gegenständen von außen in den Luftaustritts- oder Zuluftkanal.

- Sie könnten sonst durch den in Betrieb befindlichen Querstromventilator sich verletzen.
- Achten Sie darauf, daß Kleinkinder aus der Reichweite von Klimageräten sich befinden.



Das Ein- und Ausschalten des Klimagerätes sollte nicht über den Leitungsschutzschalter erfolgen.



Im Fall einer Störung (durch einen Brandgeruch, etc.) schalten Sie das Klimagerät sofort ab, unterbrechen Sie den Leitungsschutzschalter und benachrichtigen Sie eine Fachfirma.

- ) Falls der Betrieb des Klimagerätes fortgesetzt wird, könnte dies zu einer Feuerentwicklung und zu einem elektrischen Kurzschluß führen.



# VORSICHTSMAßNAHMEN



## VORSICHT

### **Achten Sie auf ausreichende Lüftung während des Betriebs.**

- Achten Sie stets auf ausreichende Belüftung, vor allem wenn dieses Gerät mit anderen Heizgeräten in Betrieb ist.
- Bei unzureichender Frischluftzufuhr kann in besonderen Fällen ein Sauerstoffmangel auftreten.

### **Das Raumklimagerät darf nicht mit dem zirkulierenden Luftstrom und einer Feuerstelle im Raum in Verbindung gebracht werden.**

- Ein Verpuffen der Gase oder Entfachen eines Feuers kann entstehen.

### **Steigen Sie nicht auf das Gerät und legen Sie auch keine Gegenstände auf dem Gerät ab.**

- Verletzungen können durch herabfallende Gegenstände verursacht werden, oder das Gerät herunterfallen lassen.
- Vermeiden Sie, daß das Gerät abgedeckt wird.

### **Stellen Sie keine Blumenvasen oder Flüssigkeitsbehälter auf das Klimagerät.**

- Beim Eindringen von Wasser in das Gerät kann die Isolation beschädigt werden und es besteht Lebensgefahr.

### **Sorgen Sie dafür, daß das Gerät nicht mit Wasser in Verbindung kommt.**

- Es besteht Lebensgefahr, wenn die elektrische Isolation hierbei Schaden nimmt.

### **Vermeiden Sie, das Klimagerät mit nassen Händen anzufassen.**

- Sie könnten einen elektrischer Schock erhalten.

### **Schalten Sie das Klimagerät vom Netz, wenn es für längere Zeit nicht verwendet wird.**

### **Schalten Sie stets den Leitungsschutzschalter aus, wenn Sie das Klimagerät reinigen oder das Luftfilter.**

- Im Gerät läuft ein Ventilator mit hoher Drehzahl und Verletzungen können durch nicht beachten der Warnhinweise erfolgen.

### **Achten Sie auf Vorsichtsmaßnahmen bei Kleinkindern, die versehentlich die Batterien aus der Infrarot-Fernbedienung herausnehmen und diese dann verschlucken können.**

- Falls ein Kind eine Batterie verschluckt hat, führen Sie ein Erbrechen bei dem Kind herbei und suchen Sie unverzüglich einen Arzt auf.

### **Überprüfen Sie das Gerät in regelmäßigen Abständen auf einwandfreie Installation.**

- Lassen Sie das Raumklimagerät nach längerem Gebrauch von einer Fachfirma untersuchen.

### **Halten Sie Haustiere und Pflanzen von dem direkten Abluftstrom fern.**

- Ein längere Aufenthalt in der Warm- oder Kaltluft kann negative Auswirkungen auf Haustiere und Pflanzen haben.

### **Für die Gerätetypen AUY 30, 36 und 45. Achten Sie darauf, daß nach einer längeren Ausschaltzeit, z.B. nach der Winterzeit,**

- der Leitungsschutzschalter, (12h) zwölf Stunden vor in Betriebnahme der Klimaanlage, eingeschaltet wird. Die Klimaanlage läuft dann sehr ruhig an. Hierdurch erhöhen Sie die Lebensdauer der Anlage.



## VORSICHT

**Das aus dem Klimagerät ablaufende Kondensat (Wasser) darf nicht getrunken werden.**

**Das Klimagerät darf nicht zur Lagerung von Lebensmitteln, pflanzlichen oder tierischen Produkten, Präzisionsgeräten und Kunstwerken verwendet werden.**

- Die Qualität der gelagerten Artikel könnte beeinträchtigt werden.

**Entfernen Sie die Batterien aus der Infrarot-Fernbedienung, wenn diese für längere Zeit nicht verwendet wird.**

- Ein Auslaufen von Elektrolyt kann im Batteriefach zu Störungen führen.
- ✓ Sollten Sie mit dem Elektrolyt in Verbindung kommen, wo die Augen, der Mund oder die Haut von betroffen werden, dann sollten Sie die Stellen mit reichlich Wasser sofort spülen und anschließend einen Arzt aufsuchen.

**Der gerippte Wärmetauscher sollte nicht berührt werden.**

- Verletzungen können erfolgen durch Kanten.
- Das Verbiegen oder Beschädigen der Rippen führt unmittelbar zu einer Leistungsminderung des Gerätes.
- Beim Reinigen des Klimagerätes sollten Sie sehr vorsichtig vorgehen.

**Betreiben Sie das Gerät nie ohne den eingebauten Grobluftfilter.**

- Bei Betrieb ohne Grobluftfilter können sich Staub- und Schmutzpartikel an Bauteilen im Geräteraum sammeln, welche zu Funktionsstörungen führen können.

**Die Zu- und Abluftgitter am Gerät dürfen nicht verdeckt oder abgeschirmt werden.**

- Eine Blockierung der Öffnungen reduziert den Wirkungsgrad und kann Funktionsstörungen beim Gerät verursachen.

**Innengerät und Infrarot-Fernbedienung sollten in einem Abstand von mindestens 1m Entfernung von einem Fernseh- oder Radiogerät entfernt installiert werden.**

Andernfalls kann bei der Signalübertragung zum Klimagerät hinsichtlich der Infrarotstrahlen eine Beeinträchtigung zu dem Fernseh- oder Radiogerät erfolgen.

**Vermeiden Sie die Installation des Klimagerätes in der Nähe eines Kamins oder anderen Heizquellen.**

- Unter starker Wärmeeinstrahlung kann das Gehäuse sich verformen.

**Bei der Installation von Innen- und Außengerät halten Sie Kleinkinder fern.**

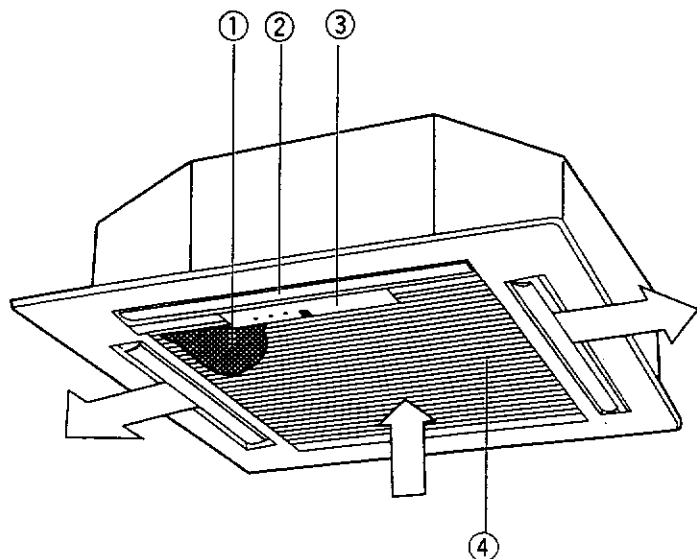
- Es könnte vielleicht ein unvorhergesehener Unfall erfolgen.



**Verwenden Sie keine entflammenden Gase in der Nähe des Klimagerätes.**

# BEZEICHNUNGEN UND FUNKTIONEN

Das Handsymbol  kennzeichnet die Seiten dieser Bedienungsanleitung, die Einzelheiten zur Bedienung enthalten.

## Innengerät



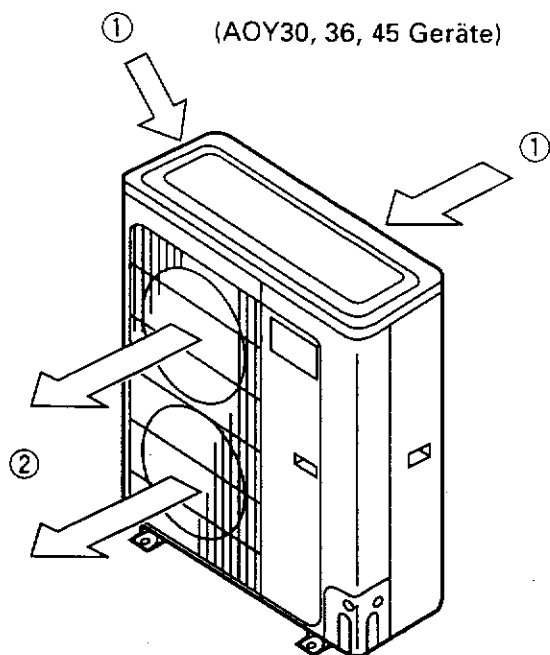
- ① **Luftfilter**  
Filtert Schmutz und Staub.
- ② **Luftleitlamellen** ( S. 18)  
Ändern die Luftrichtung vertikal.
- ③ **Kontroll-leuchten** ( S. 7)
- ④ **Abdeckgitter**  
Hier wird die Luft angesaugt.

## Leitungsschutzschalter

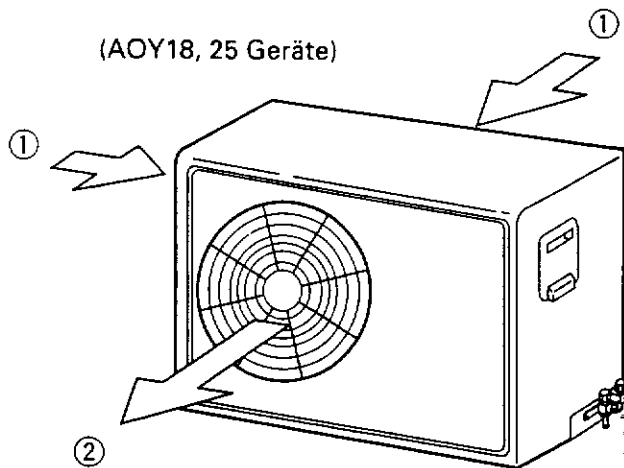


Dieser Schalter wird während der elektrischen Installation eingebaut.

## Außengerät

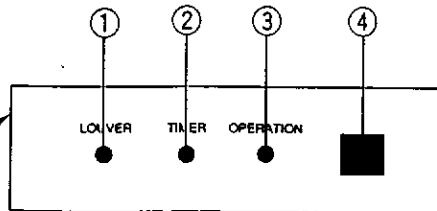
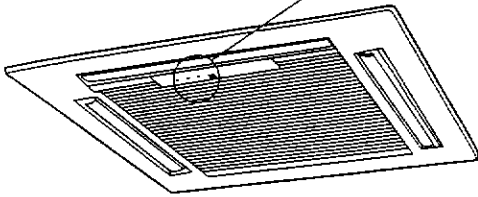


(AOY18, 25 Geräte)



- ① **Zuluft**
- ② **Abluft**  
Warme Luft wird ausgeblasen.

## Kontrolleuchten am Innengerät



### ① Automatische Luftleitlamellenführungs(LOUVER)-Anzeige(orange)

Leuchtet bei Betrieb der Luftstromführung.

### ② Zeitschaltuhr-Kontrolleuchte(grün)

Leuchtet während des Betriebs der Funktionsschaltzeiten EIN(ON) und AUS(OFF) hinsichtlich der Temperaturnachanhebung und bei den programmierten Schaltzeiten (☞ S. 15 bis 17).

### ③ Betriebsleuchte(rot)

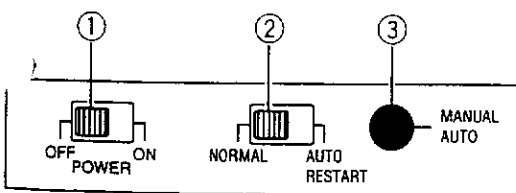
- Leuchtet bei Betrieb.
- Blinkt in kurzen Intervallen, wenn ein Infrarotsignal empfangen wird.

[Wenn die Kontrollampen Betrieb(OPERATION) und Zeitschaltuhr (TIMER) alternierend blinken, war die Energiezufuhr unterbrochen.]

### ④ Infrarot-Fernbedienungsempfänger

Das Infrarotsignal wird hier empfangen.

## Bedienfeld



### ① Netzschalter

**EIN(ON):** Schaltet das Gerät ein.  
**AUS(OFF):** Schaltet das Gerät aus.

### ② Wahlschalter

**Normal:** Für Nennbetrieb.

**Wiedereinschalt-automatik**

**(Auto-Restart):** Den Schalter in diese Position betätigen, wenn das Klimagerät nach einem Netzausfall wieder funktionsbereit sein soll.

- Vorkehrungen, die vor einem Netzausfall durchgeführt werden.

- Wenn ein Netzausfall während des Betriebs erfolgt, wird die Zeitschaltuhr zurückgestellt und von dem Zeitpunkt an weiterlaufen, wenn die Netzspannung wiederkehrt. Das Gerät wird danach ein- oder ausschalten.

Bei Fehlern in der Zeitschaltangabe blinkt die Kontrolleuchte.

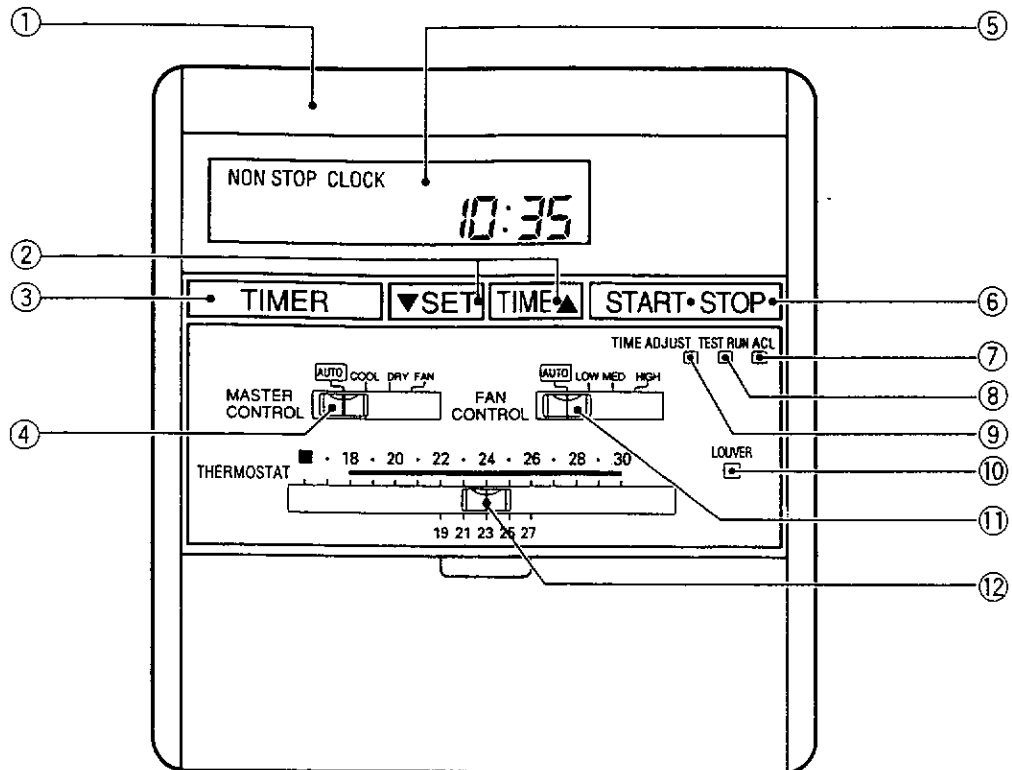
### ③ Handbetrieb/Automatik-Schalter

Betätigen Sie diesen Schalter für vorübergehenden Handbetrieb, wenn die Batterien in der Fernbedienung keine Energie mehr abgeben oder das Infrarot-Fernbedienungsgerät abhanden gekommen ist.

- Die Ventilatorzahl ist in der Funktion auf AUTOMATIK und der Thermostat auf ca. 23°C programmiert.
- Um die Handbetriebsfunktion zu annullieren, betätigen Sie bitte noch einmal den Schalter Handbetrieb/Automatik oder schalten Sie über den Netzschalter das Gerät AUS/OFF.

# BEZEICHNUNGEN UND FUNKTIONEN

## Infrarot-Fernbedienung



### ① Signalgeber

Überträgt Signale zum Deckenkassettengerät.

### ② Zeittasten(▼/▲)Vorlauf, Rücklauf

Soll-Zeiteinstellung und Einstellung der aktuellen Uhrzeit. (S. 10 und 15 bis 17).

### ③ Zeitschaltuhr(TIMER)

Auswahl der verschiedenen Funktionsschaltzeiten: "EIN" (ON timer) und "AUS" (Off timer). Programmierte Schaltzeiten, Temperaturanhebungszeit und Dauerbetrieb.

### ④ Hauptwahlschalter(MASTER CONTROL) für die Funktionen

AUTOMATIK(AUTO), KÜHLEN(COOL), ENTFEUCHTEN(DRY), VENTILATOR(FAN).

### ⑤ LCD-Anzeige, Flüssigkristallanzeige

### ⑥ Start/Stopp-Taste

Drücken Sie die start/stopp-Taste.

### ⑦ Neustart-Minitaste (S. 10)

### ⑧ Minitestschalter

- Dieser Schalter wird bei der Installation des Deckenkassettengerätes betätigt und sollte nicht bei Nennbetrieb eingeschaltet sein, da die Temperaturüberwachung ausgeschaltet ist. Dieser Testschalter sollte nur zum Testen des Gerätes verwendet werden und nicht für den Dauerbetrieb.
- Wenn dieser Minitestschalter während des Nennbetriebs betätigt wird, schaltet das Gerät auf Testlauf und die Kontrolllampen "Betrieb" und "Zeitschaltuhr" blinken gleichzeitig.
- Um den Testlauf auszuschalten, betätigen Sie die Start/Stopp-Taste.

### ⑨ Zeitkorrektur-Minitaste (S. 10)

### ⑩ Luftleitlamellen-Taste (S. 18)

Betätigung erfolgt über 1x Tippen, Beginn des Automatikbetriebs und 1x Tippen, um die Betriebsfunktion auszuschalten.

### ⑪ Ventilatorschalter(FAN CONTROL)

Automatik(AUTO), niedrige(LOW), mittlere(MED) hohe(HIGH)Drehzahlen.

### ⑫ Thermostatschalter

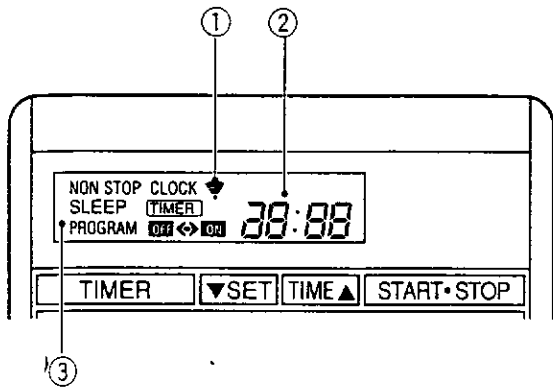
Einstellungen der Soll- und Raumtemperatur.

Dem Raum entsprechend wird die Soll-Temperatur von der Ist-Temperatur unterschiedlich sein.



## Infrarot-Fernbedienungs-Flüssigkristallanzeige

Zeigt die eingestellte Uhrzeit an.



### ① Übertragungsanzeige

Die Anzeige erfolgt, wenn ein Signal zum Deckenkassettengerät gesendet wird.

### ② Digitale Zeitangabe

Zeigt entweder die aktuelle oder eingestellte Uhrzeit von 00:00 h bis 23:59 h (Stundenanzeigebereich 24 h) an.

- Wenn das Wort " UHR "(CLOCK) erscheint, wird die aktuelle Uhrzeit angegeben.
- Wenn das Wort "TIMER"(ZEITSCHALTUHR) erscheint, wird die eingestellte Uhrzeit angegeben.

### ③ Betriebsanzeige

Zeigt die Betriebsarten an: Funktionsschaltzeiten "AUS"(OFF timer) und "EIN"(ON timer), programmierte Schaltzeiten (PROGRAM timer), Temperaturnachanhebung (SLEEP timer), Dauerbetrieb (NONSTOP).

- \* Wenn die Energie in den Batterien der Infrarot-Fernbedienung nachläßt, wird die LCD-Anzeige, insbesondere die Übertragungsanzeige schwach angezeigt. Verwenden Sie dieses als Anhaltspunkt, wann die Batterien zu wechseln sind.
- \* Als Überblick erscheinen alle verfügbaren Zeichen auf der LCD-Anzeige. Bei Nennbetrieb werden nur die augenblicklich relevanten Angaben des Betriebs erscheinen.

- Wenn ein Hindernis, z.B. eine Wand oder ein Vorhang zwischen dem Klimagerät und der Fernbedienung sich befindet, werden die Infrarotsignale u.U. nicht übertragen.
- Der Infrarotempfänger des Innengerätes kann durch intensives Licht, welches direkt auf das Gerät auftritt, beeinflußt werden. Intensives Lampenlicht um den Signalempfänger sollte vermieden werden.
- Falls ein anderes Elektrogerät auf die Signale dieser Fernbedienung anspricht, verändern Sie den Standort des Gerätes, oder setzen Sie sich mit Ihrer nächsten Fachfirma in Verbindung.

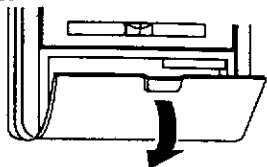
- Platzieren Sie die Fernbedienung nicht an einem Ort, wo direkte Sonneneinstrahlung oder Wärme von einem Heizgerät erfolgt.
- Die Fernbedienung darf keine starken Erschütterungen erhalten und achten Sie darauf, daß keine Flüssigkeiten auf die Fernbedienung geschüttet werden.
- Achten Sie bitte auf kurzwelliges, fluoreszierendes Licht, welches den Empfänger beeinflussen kann.

# VORBEREITUNGEN FÜR DIE INBETRIEBNAHME

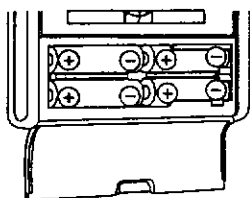
Legen Sie die Batterien in die Infrarot-Fernbedienung und stellen Sie die aktuelle Uhrzeit ein.

## Einschalten der Stromzufuhr (R6P/LR6 x 4)

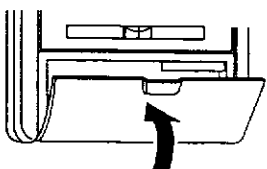
- 1 Ziehen Sie die Batterieabdeckung in die Richtung des Pfeils, um sie zu öffnen.



- 2 Beim Einlegen der Batterien achten Sie bitte auf die korrekten Polaritäten.



- 3 Schließen Sie die Batterieabdeckung in Richtung des Pfeils.



### ⚠ ACHTUNG!

- Ergreifen Sie geeignete Vorsichtsmaßnahmen, um zu verhindern, daß Kleinkinder versehentlich Batterien verschlucken.
- Wenn die Fernbedienung längere Zeit nicht verwendet werden soll, entfernen Sie die Batterien, um eine mögliche Beschädigung durch Auslaufen von Elektrolyt zu vermeiden.
- \* Falls Elektrolyt mit den Augen, dem Mund oder der Haut in Verbindung kommt, spülen Sie umgehend die Stellen mit viel Wasser und suchen Sie anschließend einen Arzt auf.
- Batterien, die keine Energie mehr haben, sollten möglichst bald gewechselt und vorschriftsmäßig entsorgt werden.
- Versuchen Sie auf keinen Fall Einwegbatterien aufzuladen.

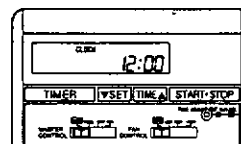
### HINWEISE:

- Benutzen Sie keine neuen und alten Batterien zusammen und keine Batterien unterschiedlicher Herkunft.
- Unter Normalbedingungen halten die Batterien eine ausreichende Energie für ein Jahr bereit. Wenn der Energiebedarf der Fernbedienung rasch zu Neige geht, müssen die Elemente gewechselt werden. Drücken Sie nach dem Einlegen neuer Batterien mit der Spitze eines Stiftes oder eines anderen Gegenstandes auf die ACL-Taste innerhalb der Batterieaussparung.

## Einstellen der Digitaluhr auf die aktuelle Uhrzeit.

- 1 Auf der Vorderseite des Infrarot-Fernbedienungsgeräts betätigen Sie bitte die Mikrotaste für die Zeitkorrektur.

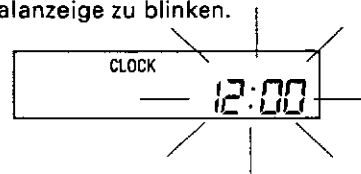
(Benutzen Sie die Spitze eines Stiftes um die Taste zu betätigen.)



Zeitkorrekturtaste

### <Infrarot-Fernbedienungsanzeige>

Nach Betätigen der Mikrotaste beginnt die Digitalanzeige zu blinken.



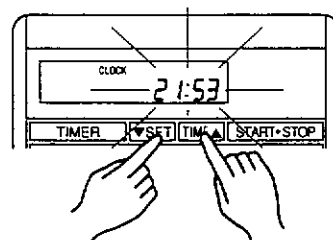
- 2 Bedienen Sie die Zeittaste, um die Anzeige auf die aktuelle Uhrzeit einzustellen.

- ▲ taste: Das Symbol nach oben bedeutet, daß die Uhrzeit vorgestellt werden kann.
- ▼ taste: Das Symbol nach unten bedeutet, daß die Uhrzeit zurückgestellt werden kann.

(Die eingestellte Zeit ändert sich um 1 Minute durch Tippen der Taste. Die eingestellte Zeit ändert sich um 10 Minuten, wenn die Taste gedrückt bleibt.)

### <Infrarot-Fernbedienungsanzeige>

Die aktuelle Zeitangabe blinkt.

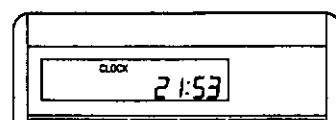


(Beispiel: Wenn die Uhrzeit auf 21:53 h eingestellt ist.)

- 3 Bedienen Sie die Mikrotaste noch einmal.

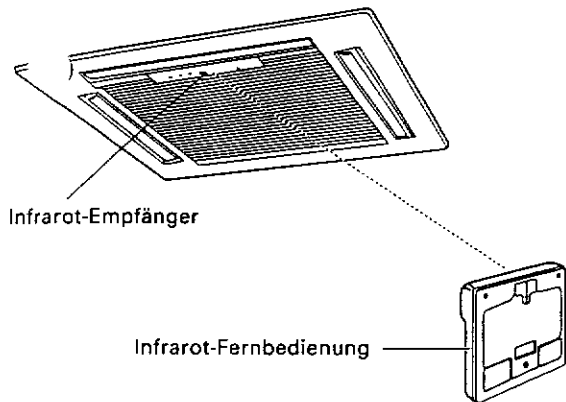
### <Infrarot-Fernbedienungsanzeige>

Die aktuelle Uhrzeit hört auf zu blinken.



## Hinweise zur Infrarot-Fernbedienung

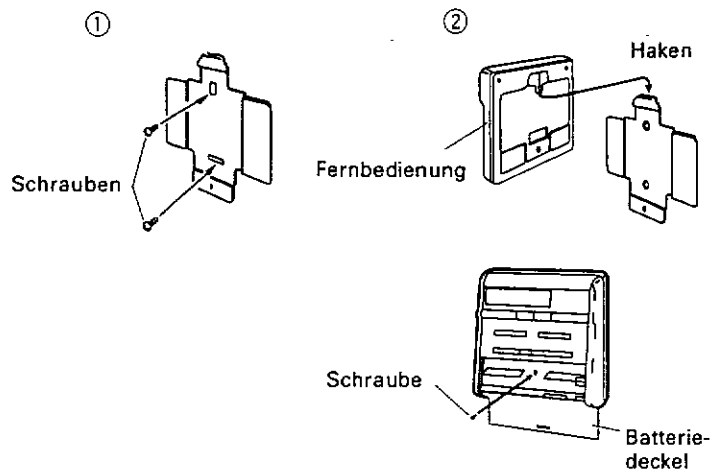
- Installieren Sie die Infrarot-Fernbedienung so, daß die Vorderseite mit der Digitalanzeige und dem Infrarot-sender zum Empfänger des Deckenkassettengeräts zeigt.
- Der Abstand der Infrarot-Fernbedienung zur Deckenkassettenblende sollte nicht größer als 7m sein. Bei der Installation der Infrarot-Fernbedienung achten Sie bitte darauf, daß die eingegebenen Funktionen gut übertragen werden.



## Infrarotfernbedienungs-Halterung

- Durch eine Halterung können Sie die Infrarot-Fernbedienung an eine beliebige Wand anbringen.
- Vorteilhaft ist die Platzierung der Halterung dort, wo die Infrarot-Fernbedienungssignale das Innengerät gut erreichen können.

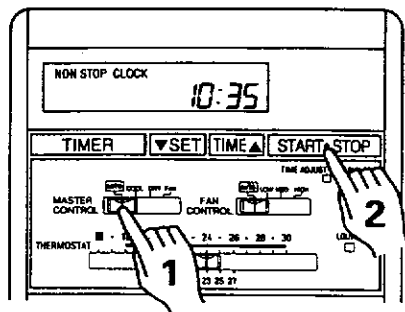
- ① Installation der Halterung.
- ② Einsetzen der Infrarot-Fernbedienung.



# FUNKTIONSABLAUF, AUTOMATIK

Bei automatischem Betrieb wird die Funktionsart Kühlen, usw. entsprechend der Raumtemperatur und der Betriebszeit gestartet.

## Wahl der Betriebsart



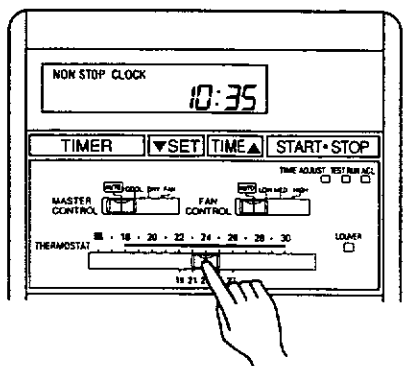
**1** Hauptwahlschalter(MASTER CONTROL) auf Automatik(AUTO).

**2** Start/Stopp-Taste auf "Start" betätigen.

Das Gerät ist eingeschaltet. Das Gerät schaltet nicht ein, wenn die Schaltfunktion "EIN" vorher programmiert wurde.

### <Innengerätanzeige>

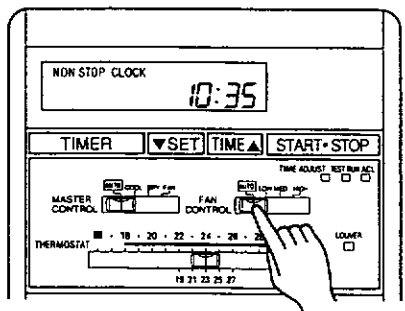
Am Innengerät wird die Funktion "Betrieb" durch das Aufleuchten der Diode angezeigt.



## Thermostateinstellung

Thermostat auf die entsprechende Soll-Temperatur eingestellt. Untere Skaleneinteilung bitte beachten.

Temperatureinstellbereich:  
19, 21, 23, 25, 27°C



## Ventilator Drehzahleinstellung

Stellen Sie die entsprechende Schalterposition ein.

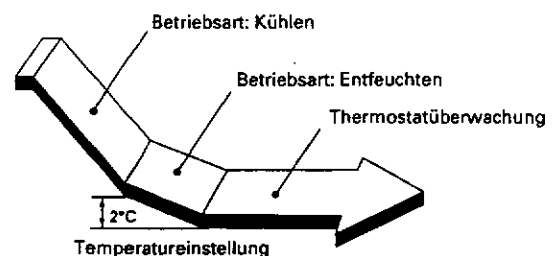
Wenn der Ventilatorschalter auf die entsprechende Automatik-Stellung gebracht worden ist, wird die Ventilator Drehzahl hinsichtlich der Raumtemperatur und anderer Betriebskriterien automatisch geregelt.

## Zum Ausschalten des Klimagerätes

Betätigen Sie die START/STOPP-Taste.

## Über Funktionsablauf, Automatik.

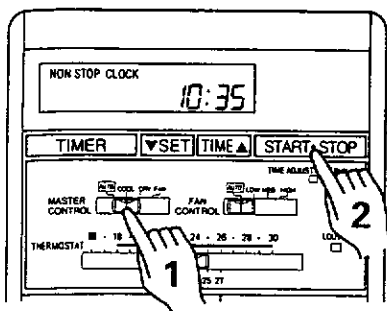
- Wenn die Raumtemperatur um 2°C höher liegt als die eingestellte Soll-Temperatur, wird die Temperaturüberwachung zwischen Kühlen und Entfeuchten entscheiden.
- Die optimale Kühlung erreichen Sie durch die Einstellung des Ventilatorschalters auf hohe Drehzahl (FAN CONTROL)(HIGH).
- Während der Entfeuchtungsphase wird der Ventilator auf niedriger Drehzahl laufen, Schalterstellung(FAN CONTROL)(LOW), um eine geringe Kühlung wahrzunehmen. Hierbei könnte der Ventilator bei niedrigen Feuchtigkeitswerten nicht in Betrieb sein.



# FUNKTIONSPORTEN (Kühlen, Entfeuchten)

Verwenden Sie die Funktionsart Entfeuchten(DRY), wenn Sie die Feuchtigkeit im Raum, ohne die Raumtemperatur zu ändern, verringern wollen.

## Wahl der Betriebsart



**1** Hauptwahlschalter(MASTER CONTROL) auf Kühlen (COOL) oder Entfeuchten (DRY) stellen.

**2** Die Start/Stopp-Taste betätigen.

Das Gerät ist eingeschaltet. Das Gerät schaltet nicht ein, wenn die Schaltfunktion "EIN" vorher programmiert wurde.

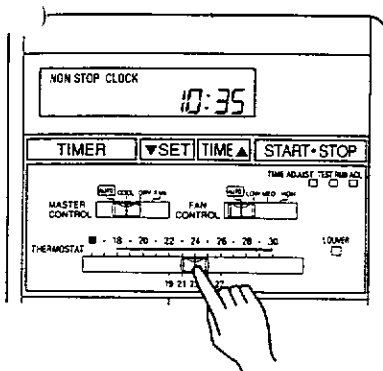
### <Innengerätanzeige>

Am Innengerät wird die Funktion "Betrieb" durch das Aufleuchten der Diode angezeigt.

## Thermostateinstellung

Obere Skaleneinteilung bitte beachten.

Temperatureinstellbereich: 18°C bis 30°C(Thermostat)



## Ventilator Drehzahleinstellung

Stellen Sie die entsprechende Schalterposition ein.

- Wenn der Ventilatorschalter auf die entsprechende Automatik-Stellung eingestellt worden ist, wird die optimale Ventilator drehzahl hinsichtlich der Raumtemperatur und anderer Betriebskriterien geregelt.
- In der Betriebsart Entfeuchten(DRY) kann die Ventilator drehzahl nicht geregelt werden.

## Zum Ausschalten des Klimagerätes

Betätigen Sie die START/STOPP-Taste.

## Funktionsarten

### Kühlen

- In dieser Funktionsart sollten Sie die Soll-Temperatur niedriger wählen als die Ist-Temperatur (Raumtemperatur). Falls die Soll-Temperatur höher als die Ist-Temperatur(Raumtemperatur) eingestellt wird, wird nur der Ventilator in Betrieb sein, aber ein Kühlvorgang erfolgt nicht.

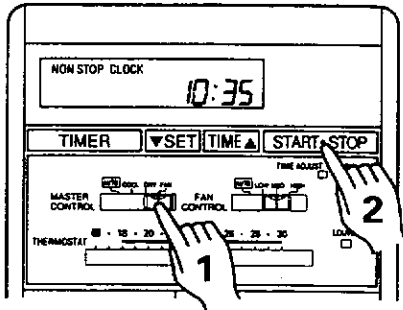
### Entfeuchten

- Stellen Sie die Soll-Temperatur um einen Wert niedriger als die Ist-Temperatur(Raumtemperatur) ein, um der Entfeuchtung den Vorrang zu geben.

- Falls die Soll-Temperatur höher eingestellt wurde als die Raumtemperatur, wird die Funktionsart Entfeuchten nicht ausgeführt.
- Der Ventilator wird automatisch in der Drehzahl geregelt und die kann nicht geändert werden. Ein sanfter Luftstrom verläßt das Innengerät.
- In einigen Fällen kann auch der Ventilator stillstehen, um aufkommende Feuchtigkeit nicht zu entfachen.

# FUNKTIONSPORTEN (Luftumwaltung)

Verwenden Sie diese Funktion, wenn die Luft im Raum umgewaltzt werden soll.



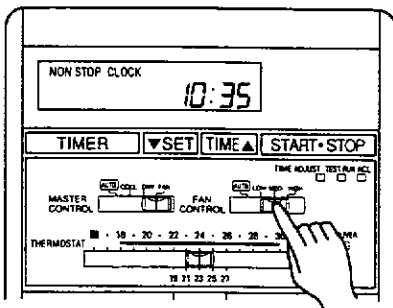
## Wahl der Betriebsart

- 1 Hauptwahlschalter (MASTER CONTROL) auf Ventilator(FAN) stellen.
- 2 Start/Stopp-Taste auf "Start" betatigen.

Das Gerat ist eingeschaltet. Das Gerat schaltet nicht ein, wenn die Schaltfunktion "EIN" vorher programmiert wurde.

### < Innengeratzeige >

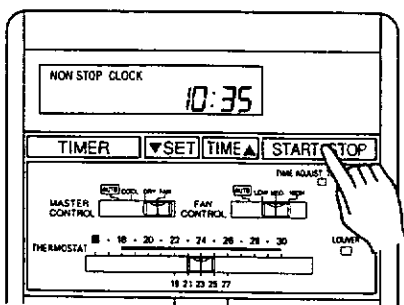
Am Innengerat wird die Funktion "Betrieb" durch das Aufleuchten der Diode angezeigt.



## Ventilatorumstellung

Um die Ventilatorumstellung zu andern, wird der Thermostat entsprechend auf der Gradskala eingestellt.

Wenn der Ventilatorschalter(FAN CONTROL) auf Automatik(AUTO) steht, wird automatisch die Ventilatorumstellung sich auf die mittlere(MED) Position einstellen.



## Zum Ausschalten des Klimagerates

Betatigen Sie die START/STOPP-Taste.

### WARUNG !

Das Raumklimagerat darf nicht mit dem zirkulierenden Luftstrom und einer Feuerstelle im Raum in Verbindung gebracht werden. Ein Verpuffen der Gase oder Entfachen eines Feuers kann entstehen.

# PROGRAMMIEREN DER ZEITSCHALTUHR

Betätigen Sie die Start/Stopp-Taste und nachdem das Gerät in Betrieb ist, führen Sie folgende Funktionen aus.

## Digitaluhr, Schaltfunktion "AUS" / "EIN"

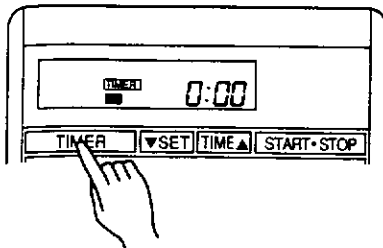
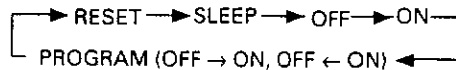
### 1 Betätigen Sie die Zeitschaltuhr-Taste, daß die Betriebsanzeige nur "AUS" oder "EIN" anzeigt.

Die Zeitschaltuhr geht in Funktion (Wenn die Schaltfunktion "EIN" gewählt wurde, schaltet das Gerät ab.)

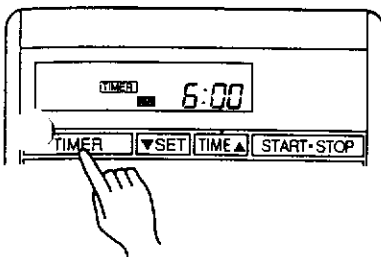
#### <Innengerätanzeige>

Die Zeitschaltuhr-Kontrolleuchte leuchtet.

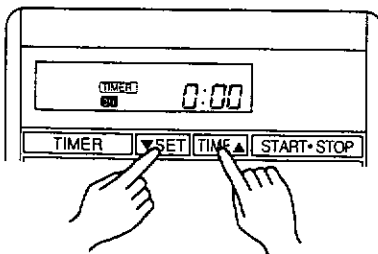
Bei jeder Betätigung der Taste wechselt die Zeitschaltuhr-Funktion in folgender Reihenfolge:



Beispiel: Einstellen der Schaltfunktion "AUS"



Beispiel: Einstellen der Schaltfunktion "EIN"



Beispiel: Einstellen der Schaltfunktion "AUS" schaltet das Klimagerät um 00:00 h aus.

### 2 Betätigen Sie die Zeittaste, um die Zeit einzustellen. (Die Digitalanzeige zeigt die Schaltfunktion "AUS").

- ▲ Taste: Bedienen, um die eingestellte Zeit vorzustellen.
- ▼ Taste: Bedienen, um die eingestellte Zeit zurückzustellen.

(Die eingestellte Zeit ändert sich jedesmal um 5 Minuten durch Tippen der Taste. Die eingestellte Zeit ändert sich um jeweils 10 Minuten, wenn die Taste gedrückt bleibt.)

#### Betätigung oder Änderung vor Inbetriebnahme.

- **Betätigung der Einstellungen.** Betätigen Sie die Zeitschaltuhr-Taste (TIMER) einmal. (Die eingestellte Zeit wird 15 Sekunden angezeigt.)
- **Änderung der Einstellungen.** Betätigen Sie die Einstellung wie oben erläutert. Dann drücken Sie die Zeittaste (SET TIME) und die Zeitschaltuhr-Taste (TIMER), um die gewünschte Zeiteinstellung zu erhalten. (Die Zeiteinstellung erscheint für 15 Sekunden, nachdem die Taste betätigt wurde.)
- Nach der Betätigung oder Änderung der Einstellungen betätigen Sie die Start/Stopp-Taste, um das Klimagerät einzuschalten.

#### Änderung der eingestellten Uhrzeit während des Betriebs

Ausführung erfolgt nach Punkt 2.

#### Änderung der Schaltfunktionszeit während des Betriebs

Betätigen Sie die Zeitschaltuhr-Taste und stellen Sie die gewünschte Funktionsart ein.

#### Annullierung der Schaltfunktionszeit während des zeitgesteuerten Betriebs

Betätigen Sie die Zeitschaltuhr-Taste und stellen Sie die Digitalanzeige auf Dauerbetrieb (NONSTOP). (Das Gerät schaltet um auf Dauerbetrieb.)

#### Ausschalten des Geräts während der Schaltfunktionszeit

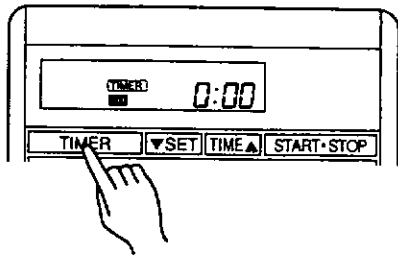
Betätigen Sie die Start/Stopp-Taste.

- Während der Schaltfunktion "EIN" wird die Betriebskontrollanzeige am Innengerät nicht leuchten. (Die Zeitschaltuhr-Kontrolleuchte leuchtet stattdessen.) Wenn die Einschaltzeit erreicht wird, startet das Gerät und die Betriebskontrollanzeige leuchtet.

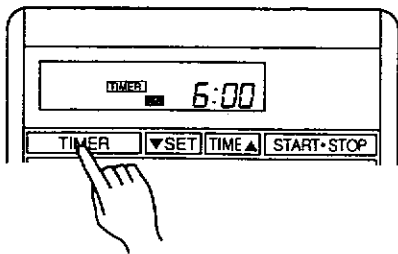
# PROGRAMMIERTE SCHALTZEITEN

Betätigen Sie die Start/Stopp-Taste. Nachdem das Gerät in Betrieb ist, befolgen Sie die Hinweise.

## Verwendung



Auswahl, Schaltfunktion "AUS"



Auswahl, Schaltfunktion "EIN"

- 1 Betätigen Sie die Zeitschaltuhr-Taste (TIMER), um die Schaltfunktion "AUS" (OFF) oder "EIN" (ON) abzulesen und wählen Sie dann die gewünschte Funktion.

- 2 Betätigen Sie die Zeitschaltuhr-Taste, um die Schaltzyklen: AUS → EIN oder AUS ← EIN anzuzeigen.

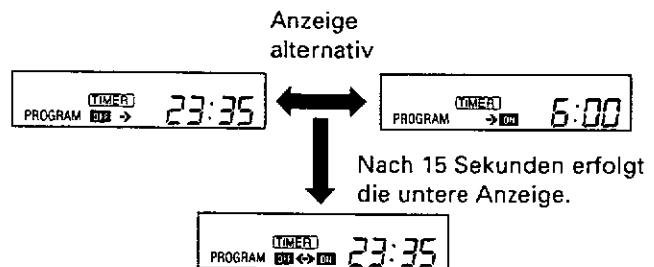
### <Infrarot-Fernbedienungsanzeige>

Für 15 Sekunden zeigt die Digitalanzeige die Schaltfunktion "AUS" und die Schaltfunktion "EIN" an. Dann schaltet die programmierte Zeitschaltuhr auf die Schaltfunktion, die als erstes in der kürzesten Zeit folgen wird.

### <Innengeräteanzeige>

Die Zeitschaltuhr-Kontrolllampe leuchtet.

(Beispiel: Programmieren Sie die Schaltfunktion "AUS" (OFF) auf 23:35 h und die Schaltfunktion "EIN" (ON) auf 06:00 h.)



**Bestätigen oder ändern Sie die Einstellung bevor das Klimagerät eingeschaltet wird.**

Siehe Seite 15.

**Ändern der Einstellung nach dem Betrieb.**

- ① Beachten Sie die Anweisung von Abschnitt 1 auf Seite 15, um die Funktionsart anzuzeigen und die gewünschte Änderung vorzunehmen.
- ② Folgen Sie den Anweisungen unter Abschnitt 2 auf Seite 15, um die Zeiten zu ändern. Um beide Schaltfunktionen zu ändern, beachten Sie die Erläuterung unter Abschnitt 1 und 2.
- ③ Betätigen Sie die Zeitschaltuhr-Taste (TIMER), um die Schaltfunktionszeiten (Schaltzyklen) AUS → EIN oder AUS ← EIN anzuzeigen.

**Ändern der Funktionsart während des Betriebs.**

Betätigen Sie die Zeitschaltuhr-Taste (TIMER) und geben Sie die gewünschte Betriebsart ein.

**Annullierung der Funktionsart während der Schaltfunktionszeit.**

Betätigen Sie die Zeitschaltuhr-Taste und stellen Sie die Anzeige auf Dauerbetrieb (NONSTOP). Das Gerät wird in der Funktion Dauerbetrieb in Betrieb bleiben.

**Ausschalten des Klimageräts während der Schaltfunktionszeit.**

Siehe Seite 15.



# TEMPERATURNACHTANHEBUNG/TEMPERATURNACHTABSENKUNG

Die Funktion der "Temperaturanhebung" unterscheidet sich von den anderen Betriebsarten dadurch, daß der Zeitabschnitt des Deckenkassettengeräts(wie unten angegeben) nach zwei Stunden abschaltet.

- Betätigen Sie die Start/Stopp-Taste. Nachdem das Gerät in Betrieb ist, befolgen Sie die Hinweise.

## Wie die Temperaturanhebung einzustellen ist.

### 1 Betätigen Sie die Zeitschaltuhr-Taste bis die Funktion "Temperaturanhebung" (SLEEP) angezeigt wird.

<Innengeräteanzeige>

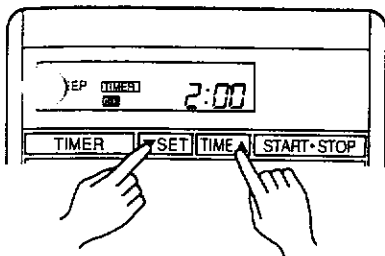
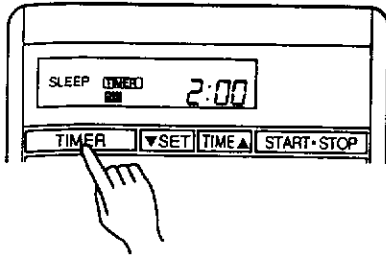
Die Zeitschaltuhr-Kontrolllampe leuchtet.

### 2 Betätigen Sie die Zeittaste, um die Zeit einzustellen. (wie die Abbildung zeigt, Temperaturanhebung(SLEEP TIMER)).

▲ Taste: Bedienen, um die eingestellte Zeit vorzustellen.

▼ Taste: Bedienen, um die eingestellte Zeit zurückzustellen.

(Die eingestellte Zeit ändert sich jedesmal um 5 Minuten durch Tippen der Taste. Die eingestellte Zeit ändert sich um jeweils 10 Minuten, wenn die Taste gedrückt bleibt.)



Beispiel: Einstellen der Schaltfunktion "Temperaturanhebung", die nach zwei Stunden das Deckenkassettengerät ausschaltet.

## Bestätigung oder Änderung vor Inbetriebnahme.

Siehe Seite 15.

## Änderung der Zeiteinstellung während des Betriebs.

Gehen Sie wie unter Abschnitt 2 vor.

## Änderung der Funktionsart während des Betriebs.

Betätigen Sie die Zeitschaltuhr-Taste(TIMER) und schalten Sie das Gerät auf die gewünschte Funktionsart.

## Annullierung der Funktionsart während der Schaltfunktionszeit.

Betätigen Sie die Zeitschaltuhr-Taste(TIMER) und stellen Sie die Digital-anzeige auf Dauerbetrieb(NONSTOP),(Das Gerät wird dann auf Dauerbetrieb eingeschaltet).

## Ausschalten des Klimageräts während der Schaltfunktionszeit.

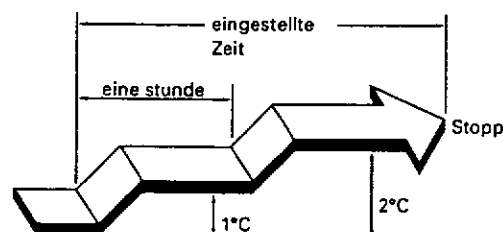
Siehe Seite 15.

## Hinweise zur Temperaturabsenkung/Temperaturanhebung

Diese Funktion ändert den eingestellten Wert am Thermostat über die Zeit hinaus, um weitere Kühlung im Raum zu verhindern, während Sie schlafen. Nach der eingestellten Zeit schaltet das Deckenkassetten gerät automatisch ab.

- **Während der Betriebsart Kühlen und Entfeuchten**  
Wenn die Funktionsart "Temperaturanhebung" eingestellt ist, erhöht sich die eingestellte Temperatur am Thermostat pro Stunde um 1°C. Wenn sich die eingestellte Temperatur am Thermostat um 2°C erhöht, wird diese Einstellung für den Rest der Zeit erhalten bleiben, bis das Gerät sich ausschaltet.

### Temperaturanhebung

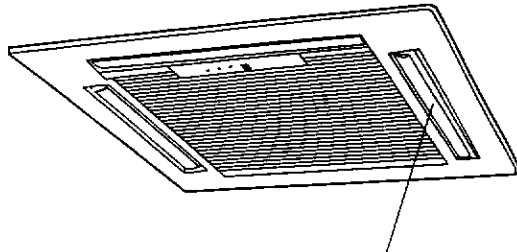


# LÜFTSTROMFÜHRUNG



**VORSICHT!**

- Zur Einstellung der Luftstromrichtung muß die Stromzufuhr eingeschaltet sein (eine Verstellung der Luftlenkklappen von Hand kann zu einer Beschädigung führen).
- Wenn die Luftlenkklappen beim Kühlbetrieb über längere Zeit so eingestellt sind, daß die klimatisierte Luft senkrecht nach unten geblasen wird, so kann sich Kondenswasser an Luftauslaß und Luftlenkklappen bilden und auf den Boden tropfen.



Vertikale Luftleitlamellen

## Automatische vertikale Luftleitlamellen

Durch Betätigung der Taste: Luftleitlamellen auf der Infrarot-Fernbedienung, wird die Abluft im Innengerät automatisch auf und ab bewegt. Diese Funktion wird durch eine Kontrollleuchte am Blendenrand des Innengerätes angezeigt.

Durch Tippen der Funktionstaste kann eine beliebige vertikale Ausblasrichtung vorgenommen werden.

# PFLEGE UND INSTANDHALTUNG



**VORSICHT!**

Achten Sie vor der Reinigung des Klimagerätes darauf, das Gerät auszuschalten und vom Netz zu trennen.

1. Ziehen Sie den Netzstecker aus der Steckdose.
  2. Schalten Sie den Leitungsschutzschalter am Sicherungskasten aus.
- Der Ventilator im Innengerät könnte mit hoher Drehzahl laufen und bei Reinigungsarbeiten Verletzungen verursachen.

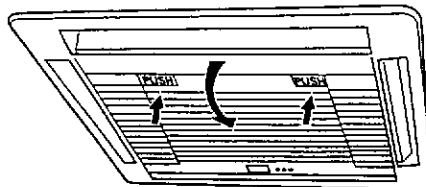
## Reinigen des Luftfilters

Ein verstopftes Luftfilter reduziert die Luftumwälzung und schwächt den Kühleffekt im Raum. Falls das verstopfte Filter nicht gereinigt wird, kann eine Fehlfunktion der Anlage auftreten. Reinigen Sie das Filter deshalb einmal in der Woche.

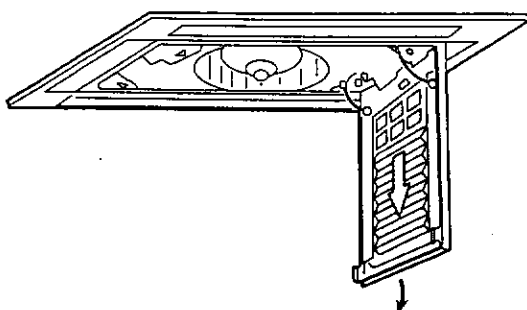
## Wie Sie das Filter entfernen

1. Auf die beiden mit "PUSH" markierten Stellen des Einlaßgitters drücken, bis ein Klickgeräusch gehört wird.

Das Einlaßgitter nach unten aufklappen.

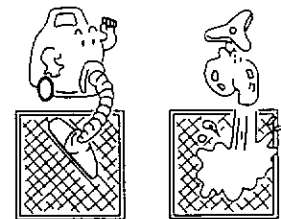


2. Den Luftfilter senkrecht nach unten ziehen. Dadurch läßt sich der Luftfilter entfernen.



## Wie das Filter zu reinigen ist.

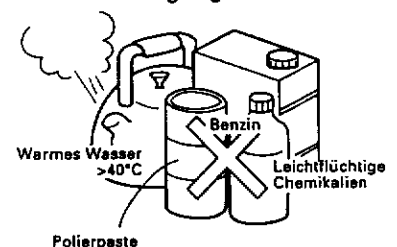
Der Schmutz kann mit einem Staubsauger entfernt werden oder durch das Waschen mit Wasser erfolgen. Bei starker Verschmutzung können Sie warmes oder kaltes Wasser mit einem synthetischen Reinigungsmittel reinigen. Mit reinem Wasser nachspülen und anschließend das Filter trocknen lassen.



- Lassen Sie das Filter nicht bei direkter Sonneneinstrahlung oder durch andere intensive Wärmequellen trocknen. Das Filter könnte hierdurch beschädigt werden.
- Vermeiden Sie warmes Wasser über 40°C bei der Reinigung.

## Reinigen des Innengerätes

Wischen Sie mit einem weichen feuchten Lappen über das Gehäuse. Verwenden Sie hierbei warmes Wasser und ein synthetisches Reinigungsmittel.



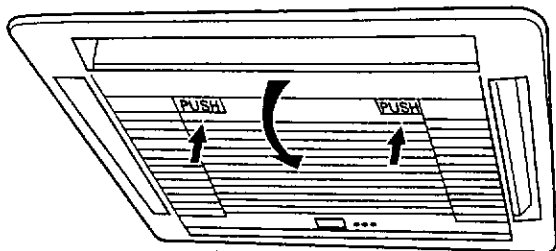
Wenn Sie das Gehäuse reinigen, bitte verwenden Sie kein Benzin, Alkohol, Farbverdünner, Polierpaste und andere leichtflüchtige Chemikalien.

# PFLEGE UND INSTANDHALTUNG

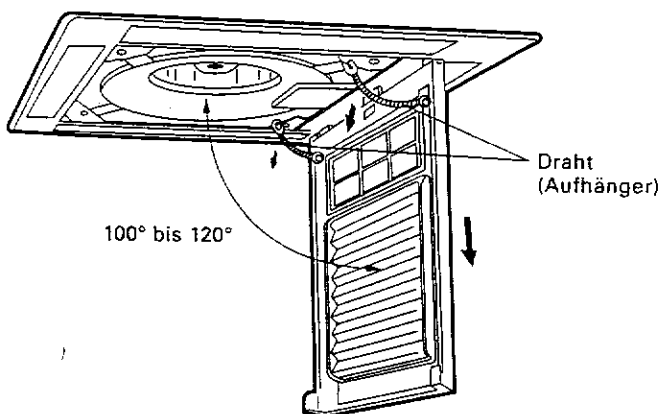
## ENTFERNEN/ANBRINGEN DES EINLASSGITTERS

### Entfernen des Einlaßgitters

1. Auf die beiden mit "PUSH" markierten Stellen des Einlaßgitters drücken, bis ein Klickgeräusch gehört wird.  
Das Einlaßgitter nach unten aufklappen.

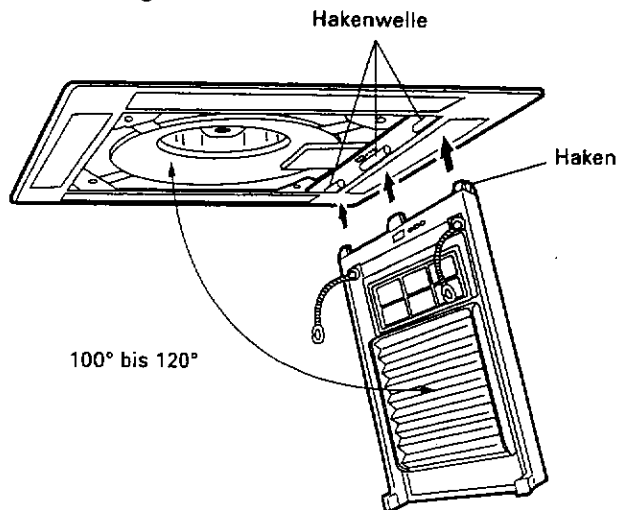


2. Den Draht (Aufhänger) entfernen.  
Das Einlaßgitter um 100° bis 120° öffnen und abnehmen.

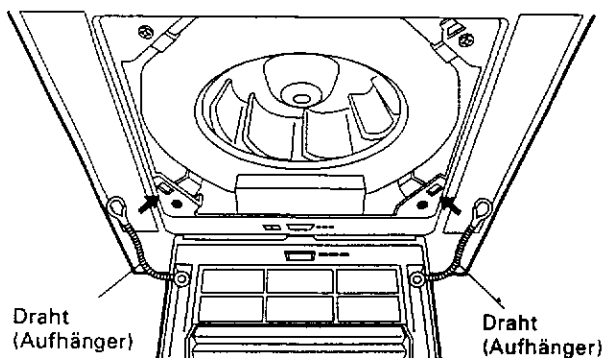


### Anbringen des Einlaßgitters

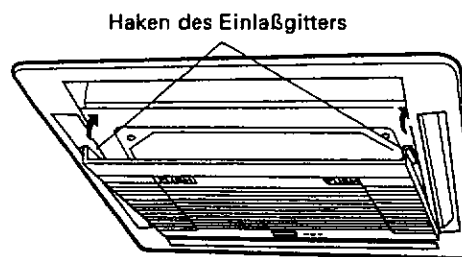
1. Das Einlaßgitters in einen Winkel von 100° bis 120° bringen und die drei Haken in Hakenwelle einhängen.



2. Den Draht (Aufhänger) anbringen.



3. Das Einlaßgitters schließen und auf die beiden mit "PUSH" markierten Stellen drücken, bis ein klickgeräusch gehört wird.



4. Die Haken des Einlaßgitters in die Verkleidung einpassen.

# FEHLERSUCHE UND DIAGNOSE

Die Funktionen können am Blendenrand des Innengeräts durch Leuchten oder Blinken der farbigen Kontrollampen verfolgt werden.



## Energiezufuhr vorhanden

Wenn die elektrische Energie der Klimaanlage zugeschaltet wurde, dann blinken die Kontrollampen "Betrieb" und "Zeitschaltuhr" alternierend in kurzen Intervallen am Blendenrand des Deckenkassettengeräts.

## Testlauf

Wenn der Minitestschalter auf der Infrarot-Fernbedienung betätigt wird, blinken die Kontrollampen "Betrieb" und "Zeitschaltuhr" gleichzeitig.

## Störung

Die Kontrollampen "Betrieb" und "Zeitschaltuhr" signalisieren folgende Fehlermeldung.

Fehlersignal		Fehlerdiagnose
<p>Betriebskontroll-Leuchte</p> <p>Zeitschaltuhr-Kontroll-Leuchte</p>	<p>einfach schnelles Blinken</p> <p>0,1 s Ein/Aus wiederholt</p>	<p>Raumtemperaturfühler registriert eine abnormale Temperatur.</p>
<p>Betriebskontroll-Leuchte</p> <p>Zeitschaltuhr-Kontroll-Leuchte</p>	<p>2-fach schnelles Blinken</p> <p>0,1 s Ein/Aus wiederholt</p>	<p>Rohrleitungsfühler registriert eine abnormale Temperatur.</p>
<p>Betriebskontroll-Leuchte</p> <p>Zeitschaltuhr-Kontroll-Leuchte</p>	<p>6-fach schnelles Blinken</p> <p>0,1 s Ein/Aus wiederholt</p>	<p>Kondensat-Schwimmerschalter ≥ 3 Minuten in Funktion.</p>

# FUNKTIONSERLÄUTERUNG

Bitte lesen Sie die folgenden Erläuterungen, um mit dem Klimagerät vertraut zu werden.

## Betrieb und Leistung

## Störung

- Die Störung durch einen in der Nähe erfolgten Blitzschlag oder durch eine entfernt gelegene Mobilfunkbeeinflussung, vermeiden Sie dadurch, daß Sie den Netzstecker ziehen und anschließend mit der Steckdose wieder verbinden. Dann betätigen Sie die Fernbedienung, um den Betrieb aufzunehmen.

## Niedrige Außentemperaturen

Wenn die Außentemperaturen sinken, kann der Ventilator im Außengerät auf niedrige Drehzahl schalten oder zeitweise im Intervall ein- oder ausschalten.

## Temperatur- und Feuchtigkeitsbereiche

Folgende Temperatur- und Feuchtigkeitsbereiche sind zulässig:

Betriebsart: Kühlen und Entfeuchten	Außentemperatur: 21°C bis 52°C für AUY18 und 25 0°C bis 52°C für AUY25 (3), 30, 36, 45.
	Innenraumtemperatur: 18°C bis 32°C
	Innenraumfeuchtigkeit: ≤ 80%, falls das Gerät für längere Zeit bei diesem Wert betrieben wird, bildet sich Kondensat auf der Geräteoberfläche und Tropfenbildung kann erfolgen.

Wird das Gerät bei höheren Temperaturen, als hier angegeben, betrieben, schaltet eine automatische Schutzschaltung das Klimagerät ab. Bei Betrieb von niedrigeren Temperaturen als angegeben, kann der Wärmetauscher einfrieren und es kann zu anderen Störungen kommen.

- Verwenden Sie dieses Klimagerät zu keinen anderen Betriebsarten als: Kühlen, Entfeuchten und zur Luftumwälzung im Raum durch den Ventilator.

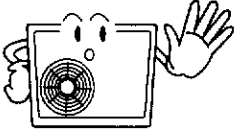
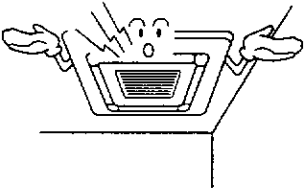

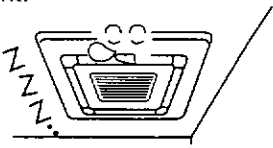

# FEHLERSUCHE



## WARNUNG!

Im Störfall, bei Rauchentwicklung, usw. sollte das Gerät sofort über den Leitungsschutzschalter ausgeschaltet werden und das entsprechende Fachpersonal informiert werden. Durch das Ausschalten des Gerätenetzschalters erfolgt keine Gesamtabschaltung der Anlage vom Netz.

Bitte überprüfen Sie folgende Punkte, bevor Sie die Fachfirma informieren:

	Symptom	Problem	Schlagen Sie nach auf Seite:
Normale Betriebsabläufe	Das Außengerät geht nicht sofort in Betrieb: 	<ul style="list-style-type: none"> <li>Falls das Gerät aus- und sofort wieder eingeschaltet wird, läuft der Verdichter erst nach ca. 3 Minuten an.</li> <li>Nach jeder Zuleitungsunterbrechung benötigt das Gerät ca. 3 Minuten zum Wiederanlauf.</li> </ul>	—
	Geräusche werden gehört: 	<ul style="list-style-type: none"> <li>Während des Betriebs, nach dem Ausschalten oder kurz nach dem Anlauf des Verdichters ist ein Flüssigkeitsgeräusch in den Wärmetauschern zu hören. Kältemittel fließt durch die Rohre.</li> <li>Während des Betriebs ertönt ein leises Quietschgeräusch. Dies erfolgt durch die Ausdehnung und Schrumpfung der Abdeckung bei Temperaturänderungen.</li> <li>Bei Abschaltung des Gebläses und des Verdichters können weiterhin Flüssigkeitsgeräusche zu hören sein, die von dem weiterhin zirkulierenden Kältemittel oder von der in Betrieb befindlichen Kondensatpumpe ausgehen.</li> </ul>	—
	Gerüche:	<ul style="list-style-type: none"> <li>Das Innengerät gibt Gerüche ab, die aus der Raumluft in das Innengerät gelangt sind. Die können von Möbeln oder Tabakrauch herkommen.</li> </ul>	—
	Nebel oder Dampf entweicht aus dem Innengerät: 	<ul style="list-style-type: none"> <li>Beim Kühlen oder Entfeuchten dringt leichter Dampf aus dem Innengerät. Dies ist auf plötzliches Kühlen der Raumluft durch die vom Klimagerät abgegebene Luft zurückzuführen. Kondensat oder Dampfbildung kann die Ursache sein.</li> </ul>	—
Wiederholte Prüfung	Das Innengerät funktioniert nicht: 	<ul style="list-style-type: none"> <li>Liegt ein Netzausfall vor?</li> <li>Hat der Leitungsschutzschalter ausgeschaltet oder ist die Schmelzsicherung defekt?</li> <li>Befindet sich der Hauptschalter in der Position: "AUS"?</li> </ul>	—
	Das Innengerät gibt eine geringe Kühlleistung ab: 	<ul style="list-style-type: none"> <li>Ist das Filter schmutzig?</li> <li>Sind die Zuluft- und Abluftkanäle des Klimagerätes blockiert?</li> <li>Ist die korrekte Raumtemperatur an der Infrarot-Fernbedienung eingestellt worden?</li> <li>Steht ein Fenster oder eine Tür auf?</li> <li>Dringt beim Kühlen starkes Sonnenlicht durch ein Fenster in den Raum? (Schließen Sie den Vorhang)</li> <li>Ist beim Kühlen gleichzeitig ein Heizgerät, Computer oder eine andere Wärmequelle in Funktion? Befinden sich viele Personen im Raum?</li> </ul>	—

# SPEZIFIKATIONEN

Modell						
INNENGERÄT	AUY18AS	AUY25AS	AUY25AS (3)	AUY30AS	AUY36AS (3)	AUY45AS (3)
AUSSENGERÄT	AOY18AW	AOY25AW	AOY25AC (3)	AOY30AB	AOY36AC (3)	AOY45AC (3)
TYP	NUR KÜHLEN					
NENNSPANNUNG	1~ 220-240 V 50 Hz	3N- 380-415 V 50 Hz	1~ 220-240 V 50 Hz	3N~ 380-415 V 50 Hz		
KÜHLEN						
KÄLTELEISTUNG	5,25-5,40 kW	7,00-7,10 kW	7,00-7,10 kW	8,60-8,80 kW	10,3-10,5 kW	12,4-12,7 kW
LEISTUNGS-AUFNAHME	2,05-2,15 kW	2,64-2,77 kW	2,54-2,64 kW	3,00-3,10 kW	3,73-3,80 kW	4,45-4,57 kW
NENNSTROM	10,0-10,5 A	12,8-13,2 A	4,4-4,6 A	14,7-15,2 A	6,4-6,4 A	7,5-7,5 A
LEISTUNGSFAKTOR(EER)	2,56-2,51	2,65-2,56	2,76-2,69	2,87-2,84	2,76-2,76	2,79-2,78
BETRIEBSDRUCK,MAX.	3.040 kPa	3.040 kPa	3.040 kPa	3.040 kPa	3.040 kPa	3.040 kPa
KÄLTEMITTEL	R22 1.140 g	R22 1.950 g	R22 2.030 g	R22 1.800 g	R22 2.150 g	R22 3.150 g
ABMESSUNGEN UND NETTOGEWICHT						
INNENGERÄT						
Höhe	216 mm			302 mm		
Breite	800 mm			800 mm		
Tiefe	800 mm			800 mm		
Gewicht	26 kg			38 kg		
AUSSENGERÄT						
Höhe	643 mm			1.152 mm		
Breite	840 mm			940 mm		
Tiefe	336 mm			370 mm		
Gewicht	66 kg	67 kg		94 kg	102 kg	
ABDECKBLENDE DES INNENGERÄTS						
Höhe	80 mm					
Breite	950 mm					
Tiefe	950 mm					
Gewicht	6,5 kg					

- Der maximale Schalldruckpegel beträgt beim Innen- und Außengerät geringer als 70 dB(A). Diese Geräte erfüllen die Normen IEC 704 und ISO 3744.