

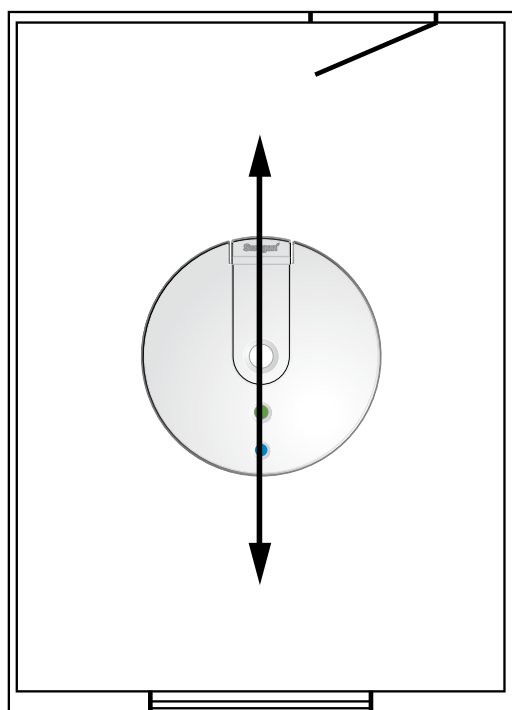
ADAPT™ Sphere b

Montering - Injustering - Skötsel, ADAPT Sb

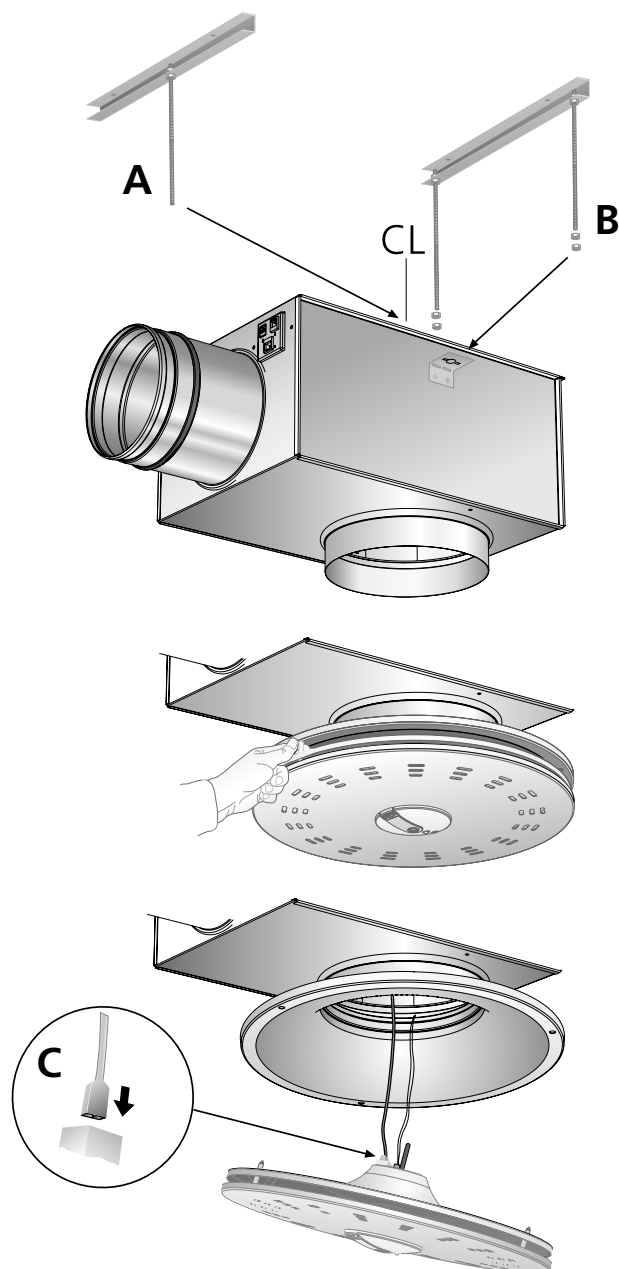
20120718

Montering

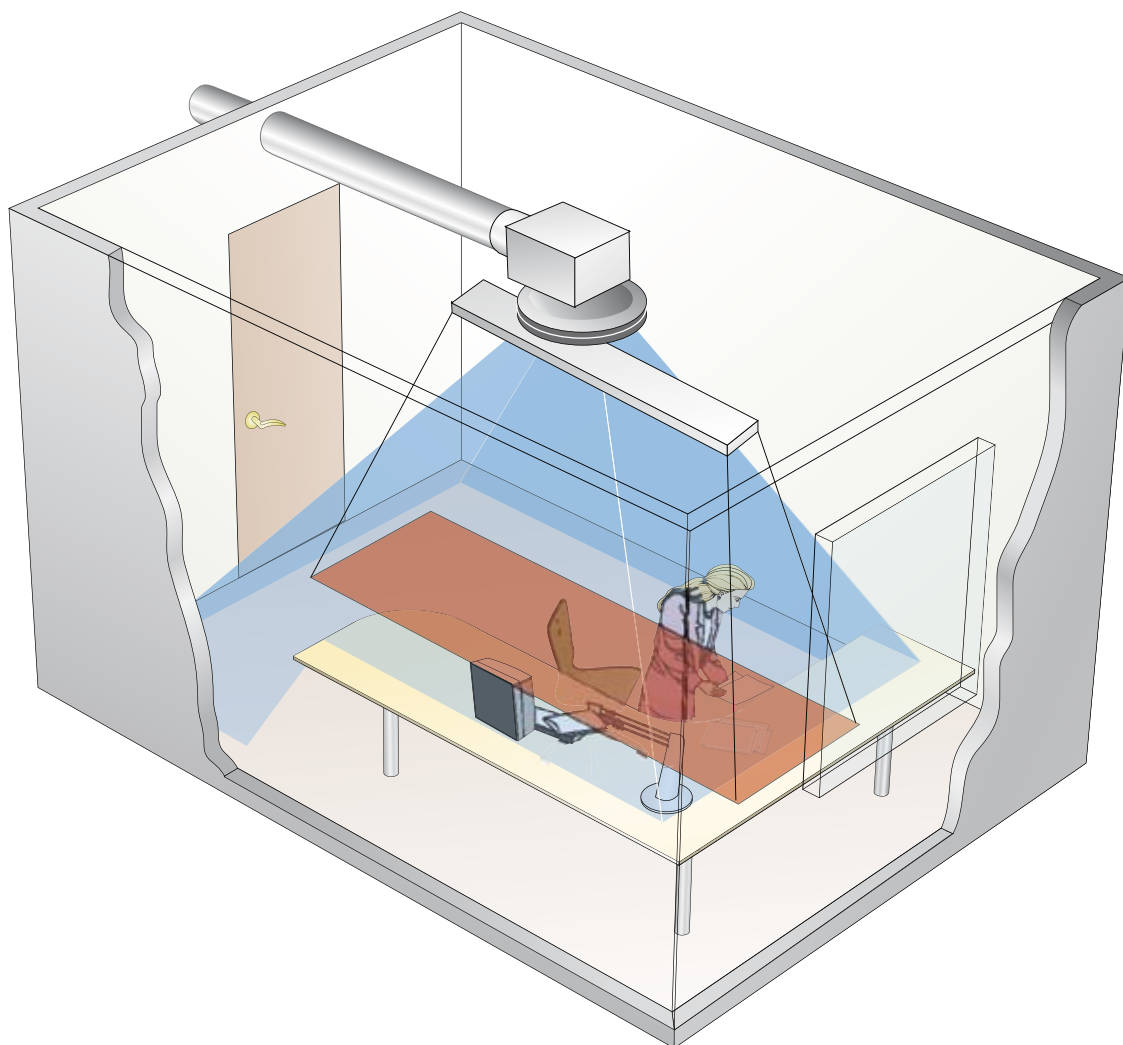
1. Anslutningslådan pendlas mot tak och ansluts mot kanalsystem. Använd pendelsystem A eller B.
2. Demontering av ADAPT Sphere undertallrik sker genom att underplattans fästpinnar trycks utåt varpå de lossnar från överkonan. Underplattan är säkrad i överkonan med säkerhetslina.
3. Luftdon ADAPT Sphere trycks in i anslutningslådans utlopp. Var noga med att sensormodulens orientering följer rummets/donrutans förlängning, se figur 1. Därefter fixeras donet med skruv alternativt popnit. Anslutningslådans pendeljärn efterjusteras vid behov så att luftdonet ligger an mot undertaket.
4. Anslut donkontakten i spridardelens ovansida (C, figur 2) och montera säkerhetslinan. Kläm till S-kroken så att den inte kan lossna.
5. Montera spridardelen i konan med de tre pinnarna.
6. Förlängning mellan anslutningslådan och spridardelen får ske upp till 200 mm därutöver är det bara möjligt om specialutförande med extra långt kablage är beställt.



Figur 1. Sensormodulens orientering i ett rum eller kontorsmodul. Modulens dioder ska riktas i en rak linje mot rummets kortsida.



Figur 2. ADAPT Sphere, montering.



Figur 3. Närvarosensorns täckningsområde. Belysningsarmaturer eller liknande objekt får inte monteras under donet, detta stör närvarodetekteringen och rumstemperaturmätningen.

Injustering

Alla ADAPT Don levereras i så kallat injusteringsläge vilket innebär att donet är tvångsstyrt till inställt maxluftflöde.

När ADAPT donet är i injusteringsläge lyser lysdioden orange. Lysdiodens olika indikationer:

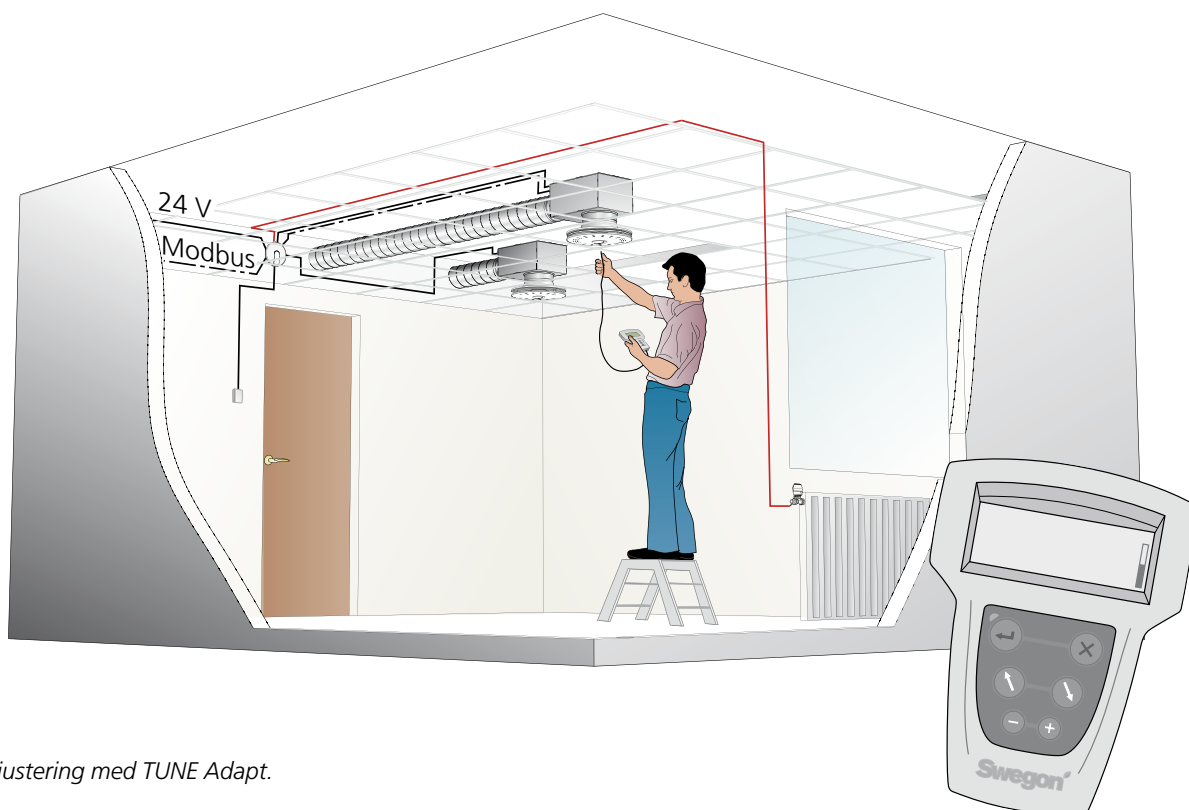
- Fast grönt sken: Normal drift, donet fungerar.
- Blinkande grönt: Donet är nyss spänningssatt och kalibrering pågår.
- Rött sken: Funktionsfel, se separat handledning för TUNE Adapt.
- Fast orange sken: Injusteringsläget, maxflöde.
- Blinkande orange: Övriga injusteringslägen samt alla tvångsstyrningar av regleringen.

Mer information om själva injusteringsprocessen finns i Projekthandboken för system WISE och i handledning för TUNE Adapt.

Skötsel

ADAPT rengörs utvändigt vid behov med ljummet vatten och diskmedel. Normalt är bästa rengöring dammsugning med borstmunstycke.

Kanalsystemet är tillgängligt genom donet och anslutningslådan.



Figur 4. Injustering med TUNE Adapt.

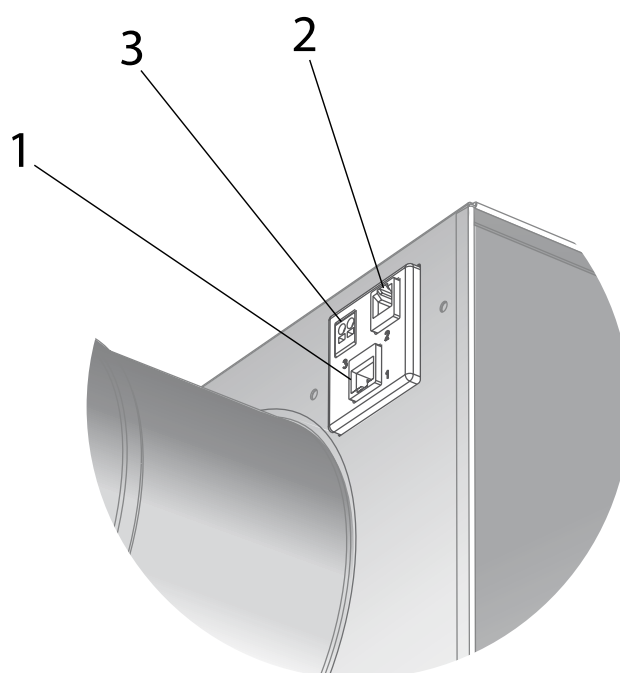
Elektrisk inkoppling

All inkoppling sker till kopplingsboxen CONNECT Adapt, därifrån ansluts masterdonet med kabeln LINK Adapt (RJ45) som ingår i leveransen. Eventuella slavdon ansluts med samma typ av kabel till sina respektive slavkontakter. Vid fler än två slavdon ska en SPLIT Link Adapt användas för att koppla vidare till det sista slavdonet, se figur 6. Den maximala längden på LINK Adapt från kopplingsboxen till sista donet vid användning av SPLIT Link Adapt är 15 m. Om ADAPT ska kopplas upp mot Modbus-kommunikation sker detta med kabeln LINK Modbus (RJ12). Den maximala längden på SPLIT Link Modbus från kopplingsboxen till sista donet vid användning av SPLIT Link Modbus är 10 m. Vid större avstånd måste dubbla CONNECT Adapt användas. Alla kablar och kontakter är olika så att förväxling och felkoppling ej kan ske.

Elektriska data

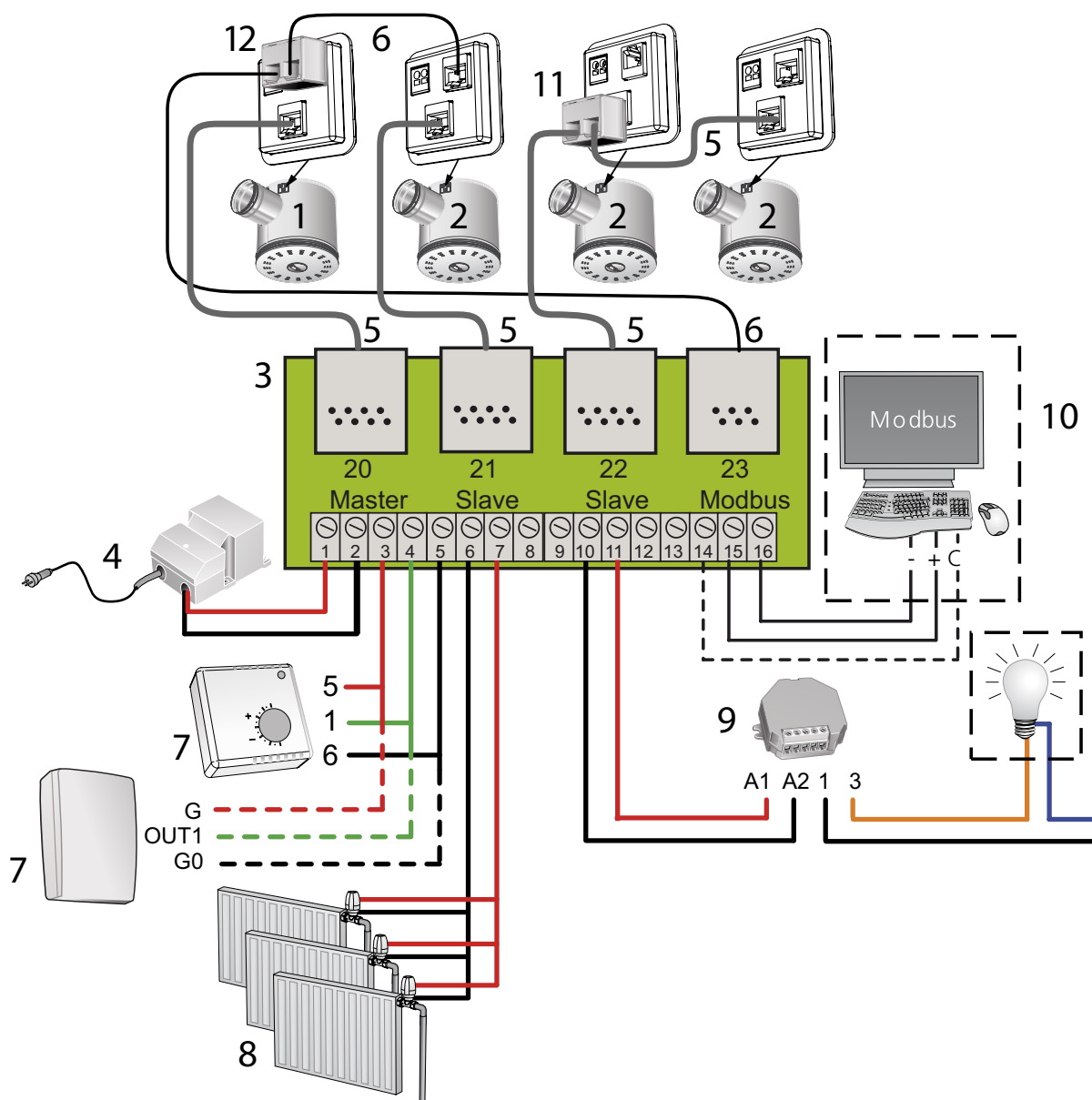
ADAPT får sin strömförsörjning via kopplingsboxen. Se kopplingsschema i figur 6 eller aktuellt schema från Swegons tytrum som är detaljerat för den specifika installationen. Det är viktigt att kabelarea, transformatorstorlek och längder på kabeln dimensioneras rätt. Använd t ex dimensioneringsverktyget "Cable and Transformer Design" som finns tillgängligt för nedladdning på www.swegon.com (verktyget finns tillgängligt på svenska och engelska).

Matningsspänning	24 V AC $\pm 10\%$
Max effektförbrukning (endast regulator)	3 VA
Ledningsdimensionering (endast regulator)	0,6 A
Omgivningstemperatur	0 °C - +50 °C



Figur 5. Doninkoppling

1. Anslutning för LINK Adapt kabel (RJ45)
2. Anslutning för Modbuskabeln LINK Modbus (RJ12).
3. Direktanslutning, 24 V, om kopplingsbox inte används och donet ska vara helt "stand-alone".



Figur 6. Inkoppling av master/slavdon och tillbehör

1. ADAPT Masterdon
2. ADAPT Slavdon
3. CONNECT Adapt, kopplingsplint
4. Transformator 230-24 V AC
5. LINK Adapt 5 m (sladd RJ45)
6. LINK Modbus 5 m (sladd RJ12)
7. DETECT Quality (3 VA) eller TUNE Temp (1 VA)
8. Radiatorstyrning ACTUATOR (max 3 ventiler à 6 VA)
9. ADAPT Relay, relä för belysning
10. Inkoppling av överordnat system (Modbus RTU)
11. SPLIT Link RJ45
12. SPLIT Modbus RJ12, max stubblängd 10 m