

ADAPT™ Extract d

Montering - Injustering - Skötsel

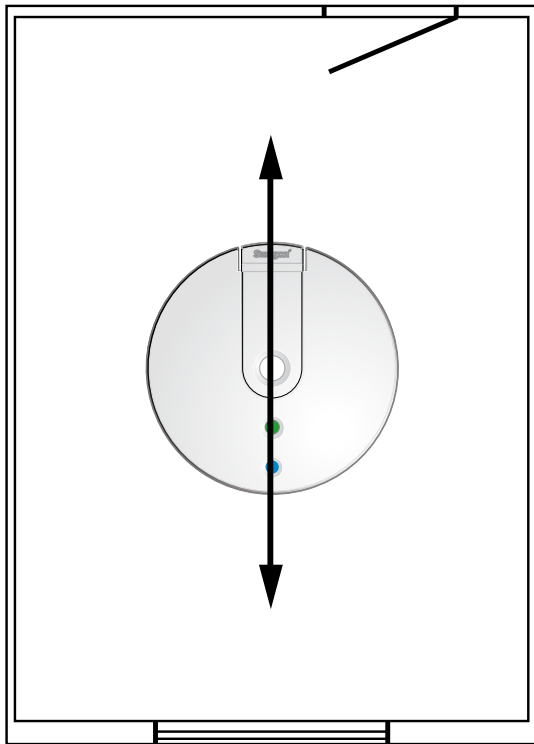
20130610

Montering

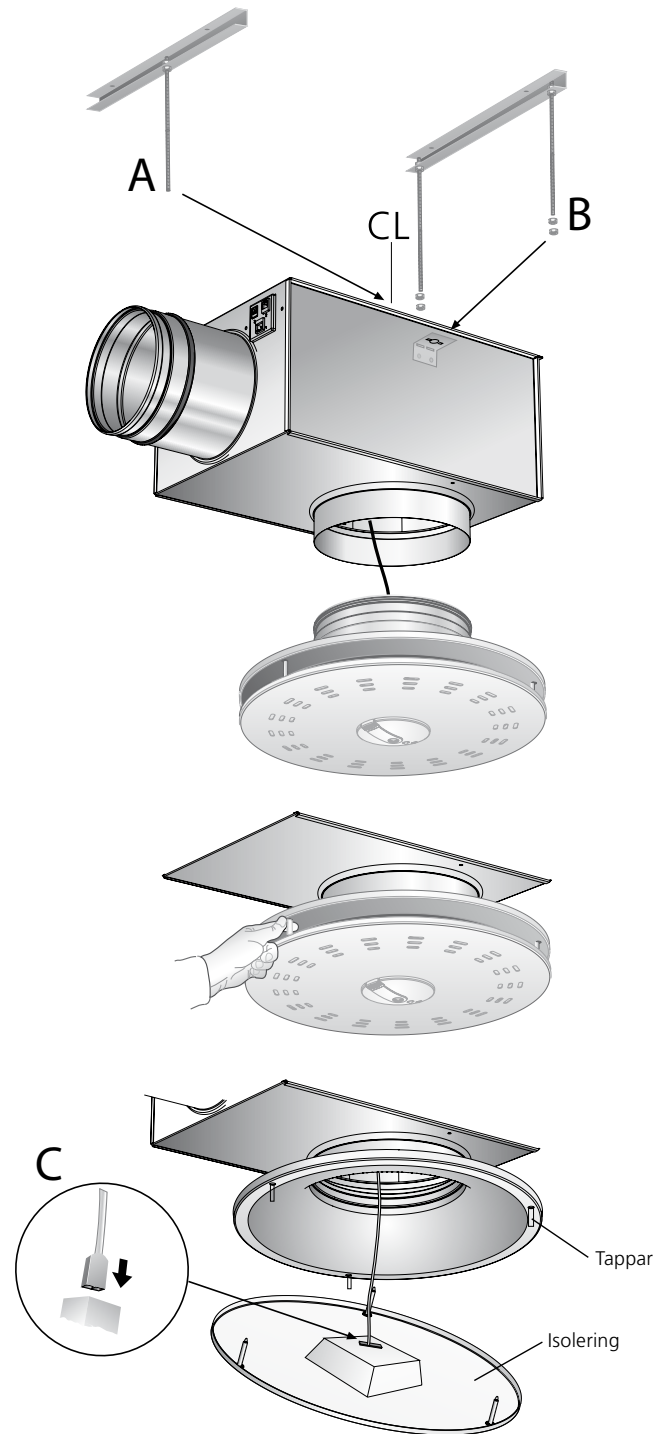
1. Anslutningslådans pendlas mot tak och ansluts mot kanalsystem. Använd pendelsystem A eller B, figur 2.
2. Anslut lådans donkontakt i spridarplåtens ovansida (C, figur 2). Spridarfronten behöver normalt inte lossas vid inkoppling av donkontakten.
3. Montera spridardelen i anslutningslådans utlopp. Var noga med att sensormodulens orientering följer rummets/donrutans förlängning, se figur 1.
4. Fixera donet med skruv alternativt popnit. Anslutningslådans pendeljärn efterjusteras vid behov så att luftdonet ligger an mot undertaket.

Demontering av fronttallrik

1. Lossa spridarplåten från resten av spridardelen genom att vrida fjädrarna på var och en av de tre tapparna.
2. Återställ spridarplåten genom att passa de tre tapparna mot samma stegpinnar de var monterade på innan demontering.



Figur 1. Sensormodulens orientering i ett rum eller kontorsmodul. Modulens dioder ska riktas i en rak linje mot rummets kortsida.



Figur 2. ADAPT Extract, montering.

Injustering

Alla ADAPT-don levereras i så kallat injusteringsläge vilket innebär att donet är tvångsstyrt till inställt maxluftflöde.

När ADAPT-donet är i injusteringsläge lyser lysdioden orange. Lysdiodens olika indikationer:

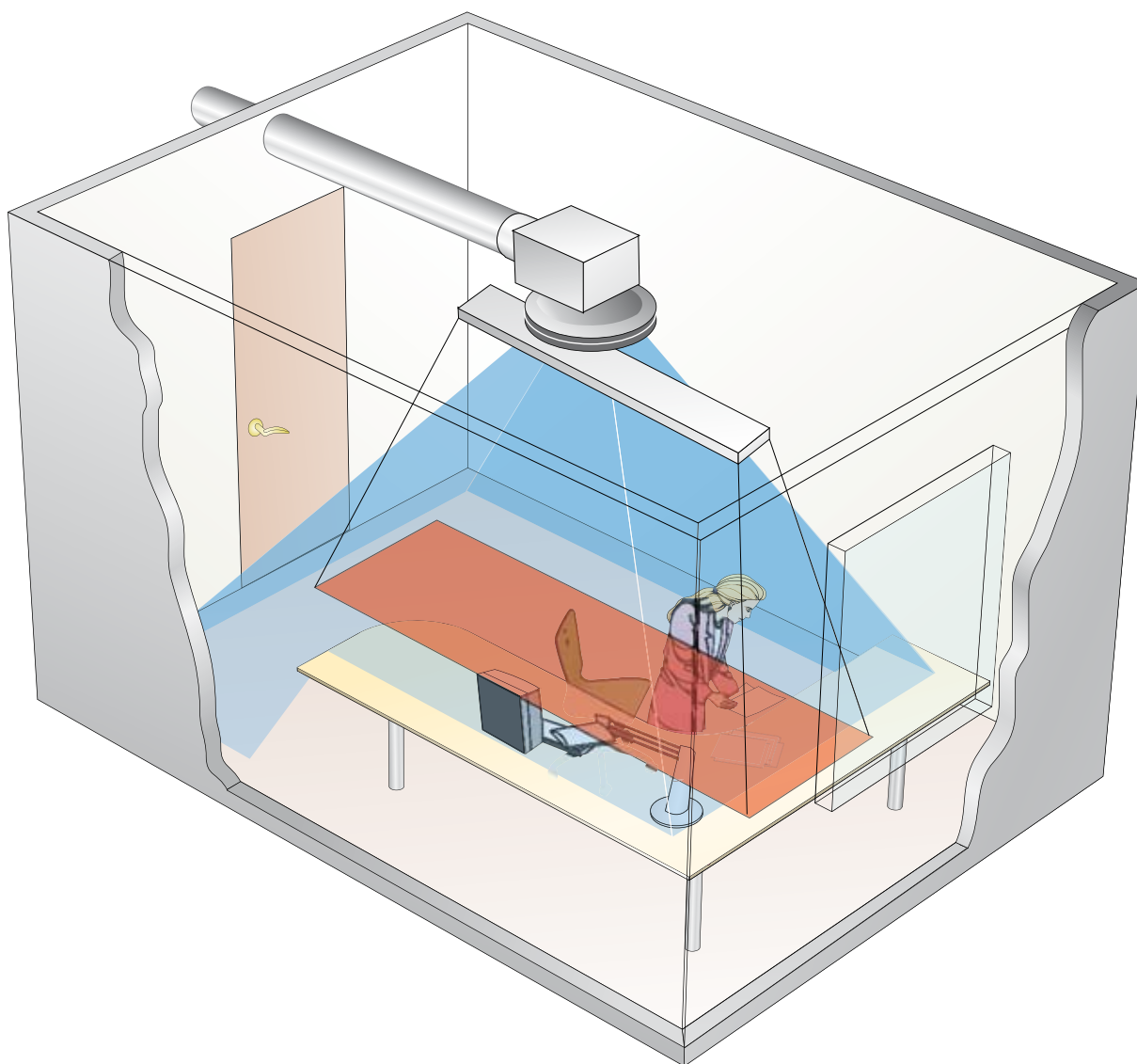
- Fast grönt sken: Normal drift, donet fungerar.
- Blinkande grönt: Donet är nyss spänningssatt och kalibrering pågår.
- Rött sken: Funktionsfel, se separat handledning i manualen för TUNE Adapt.
- Fast orange sken: Injusteringsläget, maxflöde.
- Blinkande orange: Övriga injusteringslägen samt alla tvångsstyrningar av regleringen.

Mer information om själva injusteringsprocessen finns i Projekthandboken för system WISE samt i manualen för TUNE Adapt.

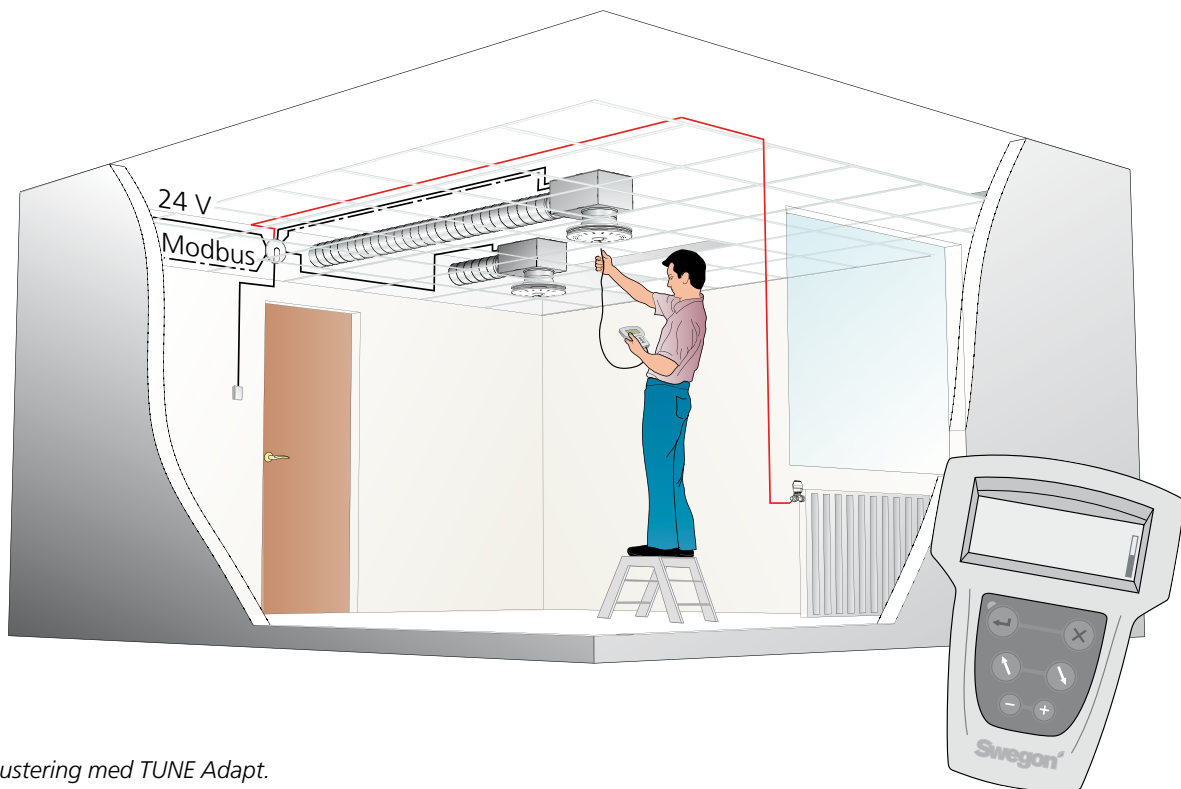
Skötsel

ADAPT rengörs utvändigt vid behov med ljummet vatten och diskmedel.

Kanalsystemet är tillgängligt genom donet och anslutningslådan.



Figur 3. Närvarosensorns täckningsområde. Belysningsarmaturer eller liknande objekt får inte monteras under donet, detta stör närvarodetekteringen och rumstemperaturmätningen.



Figur 4. Injustering med TUNE Adapt.

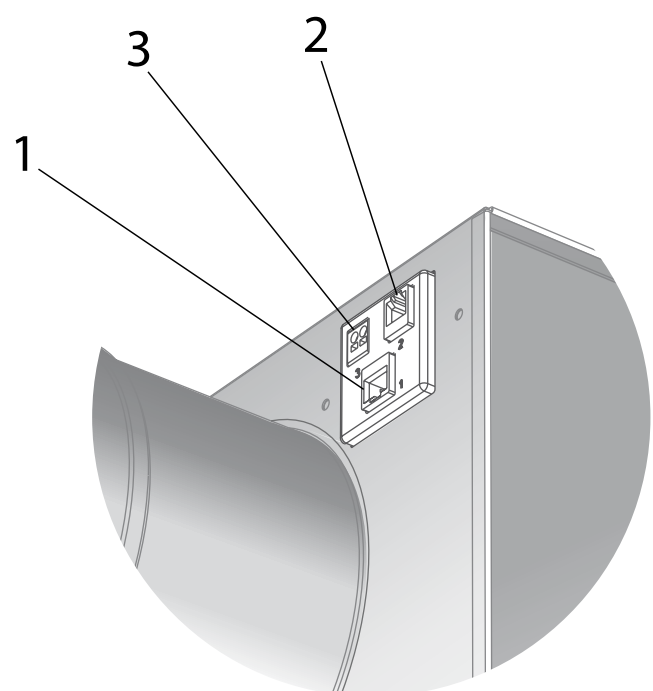
Elektrisk inkoppling

All inkoppling sker till kopplingsboxen CONNECT Adapt, därifrån ansluts masterdonet med kabeln LINK Adapt (RJ45) som ingår i leveransen. Eventuella slavdon ansluts med samma typ av kabel till sina respektive slavkontakter. Vid fler än två slavdon ska en SPLIT Link Adapt användas för att koppla vidare till det sista slavdonet, se figur 6. Den maximala längden på LINK Adapt från kopplingsboxen till sista donet vid användning av SPLIT Link Adapt är 15 m. Om ADAPT ska kopplas upp mot Modbus-kommunikation sker detta med kabeln LINK Modbus (RJ12). Den maximala längden på SPLIT Link Modbus från kopplingsboxen till sista donet vid användning av SPLIT Link Modbus är 10 m. Vid större avstånd måste dubbla CONNECT Adapt användas. Alla kablar och kontakter är olika så att förväxling och felkoppling ej kan ske.

Elektriska data

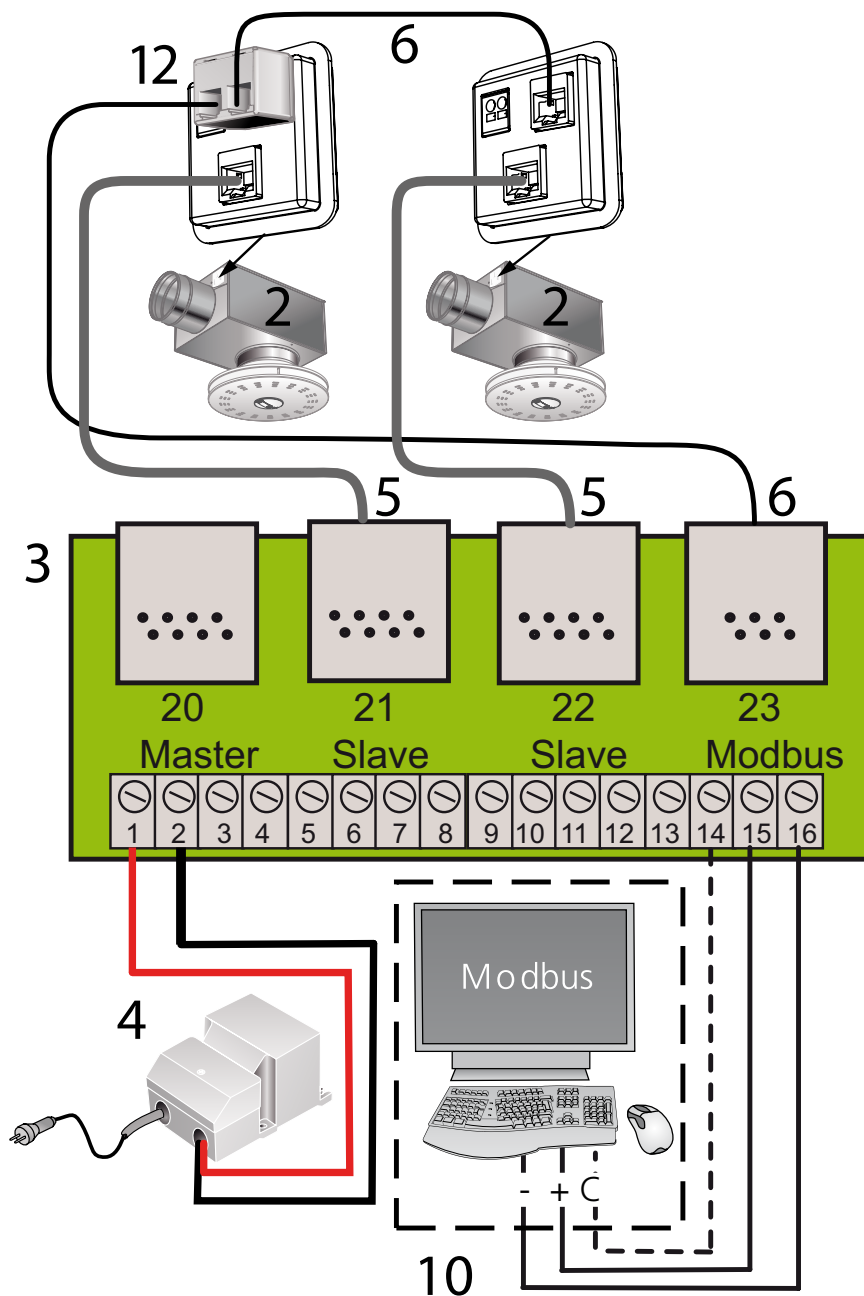
ADAPT får sin strömförsörjning via kopplingsboxen. Se kopplingschema i figur 6 eller aktuellt schema från Swegons tytrum som är detaljerat för den specifika installationen. Det är viktigt att kabelarea, transformatorstorlek och längder på kabeln dimensioneras rätt. Använd t ex dimensioneringsverktyget "Cable and Transformer Design" som finns tillgängligt för nedladdning på www.swegon.com (verktyget finns tillgängligt på svenska och engelska).

Matningsspänning	24 V AC $\pm 10\%$
Max effektförbrukning (endast regulator)	3 VA
Ledningsdimensionering (endast regulator)	0,6 A
Omgivningstemperatur:	0 °C - +50 °C



Figur 5. Doninkoppling

1. Anslutning för LINK Adapt kabel (RJ45)
2. Anslutning för Modbuskabeln LINK Modbus (RJ12).
3. Direktanslutning, 24 V, om kopplingsbox inte används och donet ska vara helt "stand-alone".



Figur 6. Inkoppling slavdon och tillbehör. För ADAPT E gäller att det normalt är ett slavdon som ansluts till masterdonets kopplingsbox

1. ADAPT masterdon (visas inte i bild)
2. ADAPT E
3. CONNECT Adapt, kopplingsplint för masterdonet
4. Transformator 24 V AC
5. LINK Adapt 5 m (sladd RJ45)
6. LINK Modbus 5 m (sladd RJ12)
10. Inkoppling av överordnat system (Modbus RTU)
12. SPLIT Modbus RJ12, max stubblängd 10 m