

ADAPT™ Colibri

Montering - Injustering - Skötsel

20100212

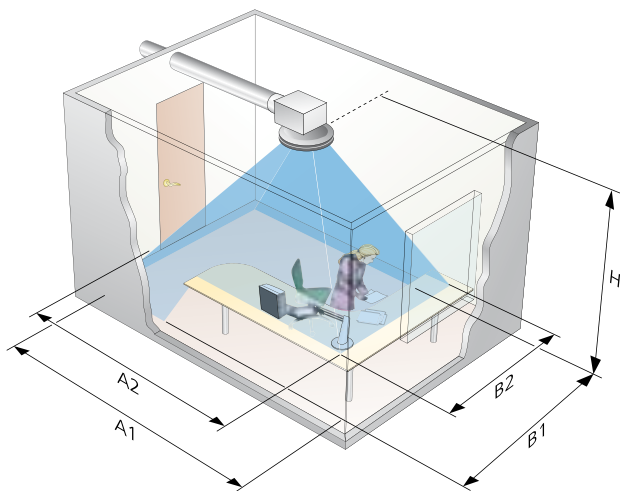
Montering

1. Anslutningslådan pendlas mot tak och ansluts mot kanalsystem. Använd pendelsystem 1 eller 2.
2. Luftdon ADAPT Colibri trycks in i anslutningslådans utlopp och fixeras med skruv alternativt popnit. Anslutningslådans pendeljern efterjusteras vid behov så att luftdonet ligger an mot undertaket, eller kasettundertaketets ramverk.
3. Donets underdel demonteras enligt Quick Access-principen, se figur 3.
4. Anslut donkontakten i spridardelens överdel.
5. Fäll upp spridardelen.

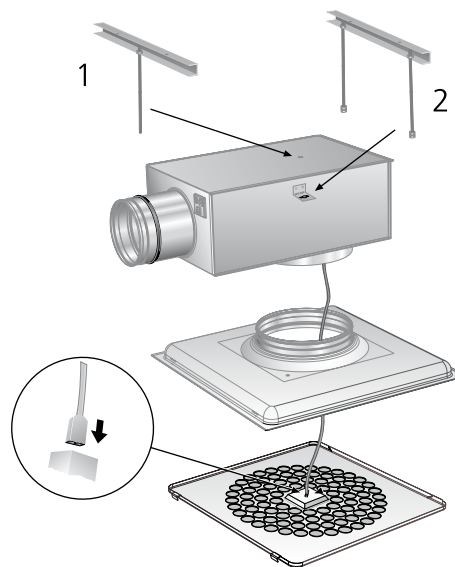
Tabell. Närvarosensorns täckningsområde

H	A1	B1	A2	B2
2,2	4,5	4,0	2,9	2,5
2,4	4,8	4,3	3,3	2,9
2,6	5,3	4,7	3,7	3,2
2,8	5,7	5,0	4,1	3,6
3,0	6,1	5,4	4,5	4,0

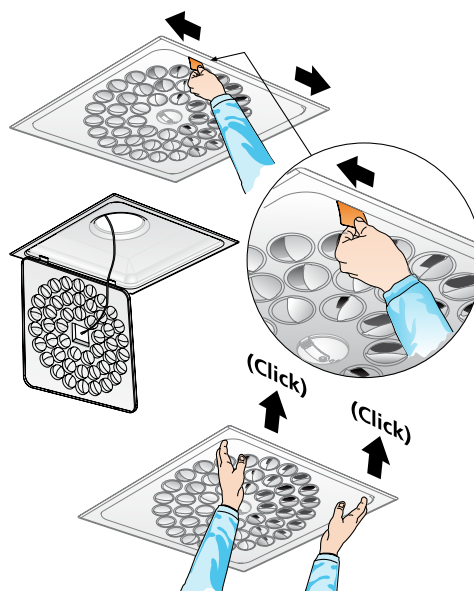
Mått anges i m.



Figur 1. Närvarosensorns täckningsområde.



Figur 2. ADAPT Colibri, montering.



Figur 3. Quick Access.

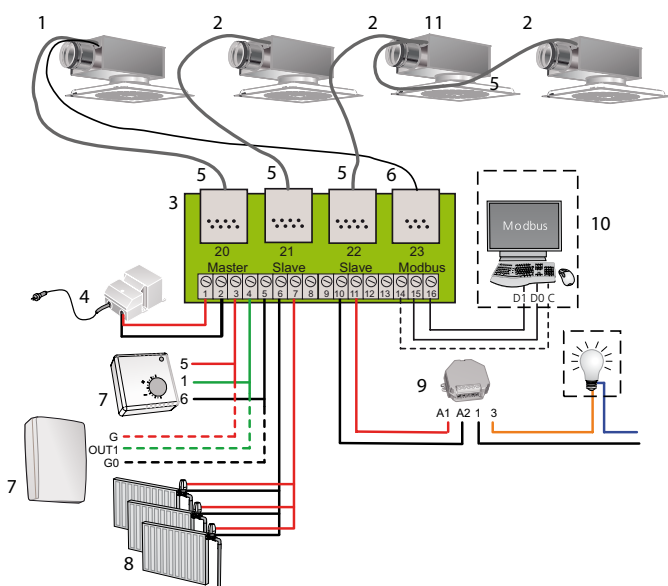
Elektrisk inkoppling

All inkoppling sker till kopplingsboxen CONNECT Adapt, därifrån ansluts masterdonet med kabeln LINK Adapt (RJ45) som ingår i leveransen. Eventuella slavdon ansluts med samma typ av kabel till sina respektive slavkontakter. Vid fler än två slavdon ska en SPLIT Link användas för att koppla vidare till det sista slavdonet, se figur 5. Den maximala längden på LINK Adapt från kopplingsboxen till sista donet vid användning av SPLIT Link är 15 m. Om ADAPT ska kopplas upp mot Modbus-kommunikation sker detta med kabeln LINK Modbus (RJ12). Alla kablar och kontakter är olika så att förväxling och felkoppling ej kan ske.

Elektriska data

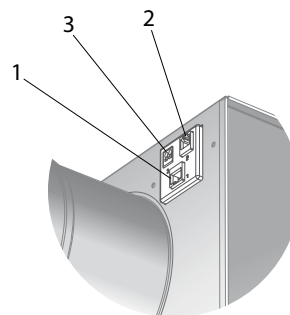
ADAPT får sin strömförsörjning via kopplingsboxen. Se kopplingsschema. Det är viktigt att kabelarea, transformatorstorlek och längder på spänningsmatningen väljs efter dimensioneringsdokument som finns på www.swegon.com.

Matningsspänning	24 V AC ± 10 %
Max effektförbrukning	3 VA
Ledningsdimensionering	0,6 A
Omgivningstemperatur:	0 °C - +50 °C



Figur 4. Inkoppling av master/slavdon och tillbehör

1. ADAPT masterdon
2. ADAPT slavdon
3. CONNECT Adapt, kopplingsplint
4. Transformator 230-24 V AC
5. LINK Adapt 5 m (sladd RJ45)
6. LINK Modbus 5 m (sladd RJ12)
7. DETECT Quality (3 VA) eller TUNE Temp (1 VA)
8. Radiatorstyrning ACTUATOR (max 3 ventiler à 6 VA)
9. ADAPT Relay, relä för belysning
10. Inkoppling av överordnat system (Modbus RTU)
11. SPLIT Link



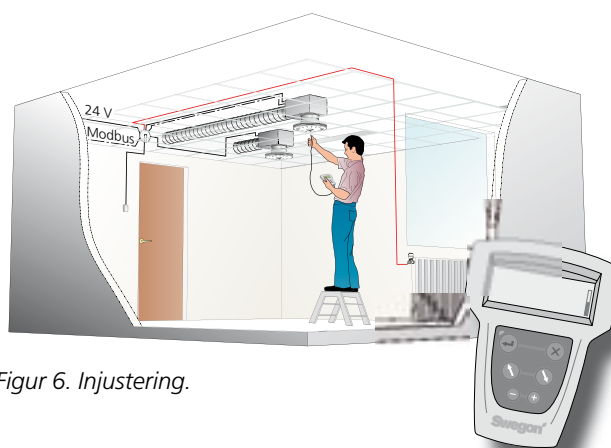
Figur 5. Doninkoppling

1. Anslutning för LINK Adapt kabel (RJ45)
2. Anslutning för Modbuskabeln LINK Modbus (RJ12), endast masterdonet ska anslutas
3. Direktanslutning, 24 V, om kopplingsbox inte används och donet ska vara helt stand alone.

Injustering

Alla ADAPT-don levereras i så kallat injusteringsläge vilket innebär att donet är tvångsstyrt till inställt maxluftflöde. Mer information om själva injusteringsprocessen finns i Projekthandboken för system WISE och i handledning för TUNE Adapt. När ADAPT-donet är i injusteringsläge lyser lysdioden orange.

- Fast grönt sken: Normal drift, donet fungerar.
- Blinkande grönt: Donet är nyss spänningssatt och kalibrering pågår
- Fast rött sken: Spänningen 24 V AC är för låg
- Blinkande rött sken: Internt fel, givare
- Fast orange sken: Injusteringsläget, maxflöde
- Blinkande orange: Övriga injusteringslägen samt alla tvångsstyrningar av regleringen.



Figur 6. Injustering.

Skötsel

ADAPT rengörs utvändigt vid behov med ljummet vatten och diskmedel. Normalt är bästa rengöring dammsugning med borstmunstycke.

Kanalsystemet är tillgängligt genom donet och anslutningslådan.