

ADAPT Parasol b

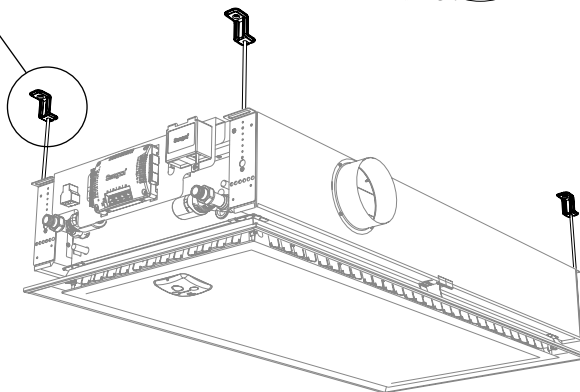
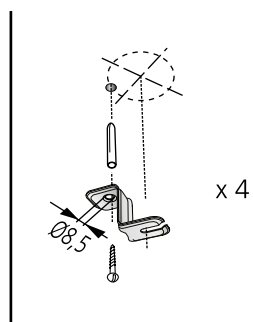
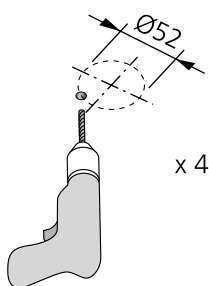
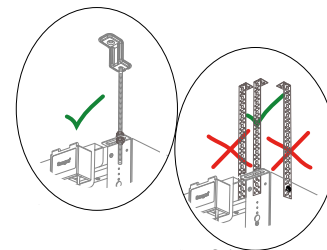
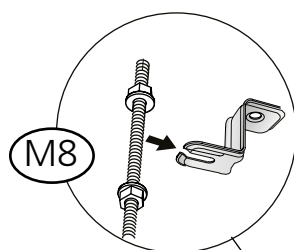
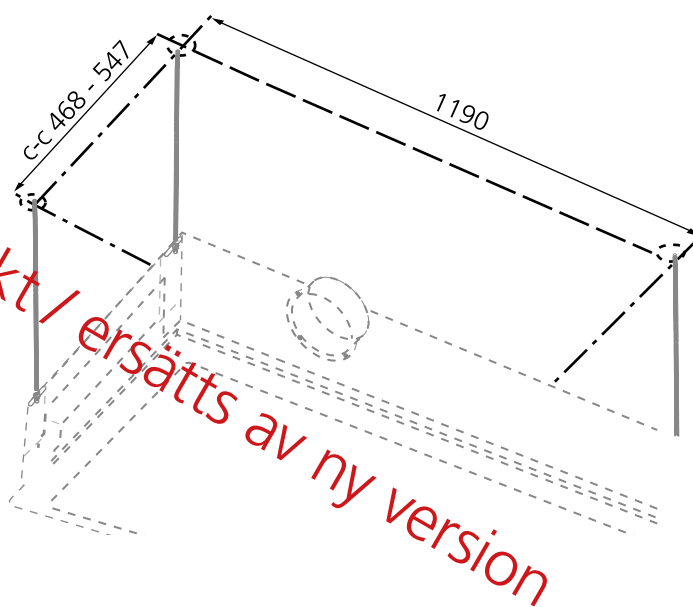
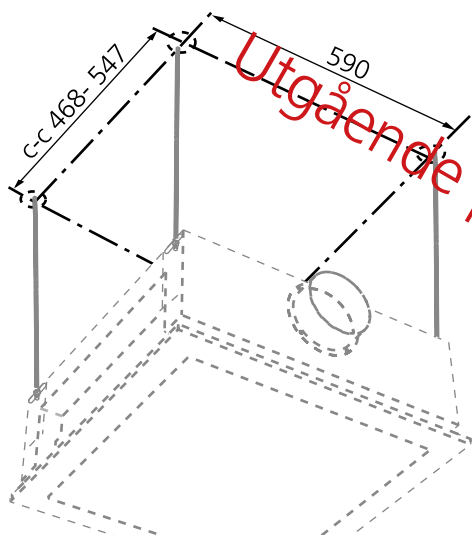
Montering – Injustering – Skötsel

20200228
Art. 942428019

Montering

ADAPT Parasol 600 / 600 PF

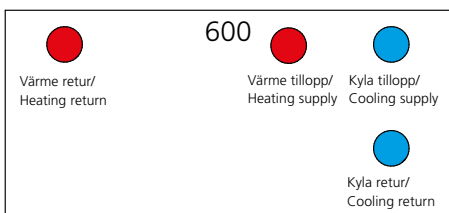
ADAPT Parasol 1200 / 1200 PF



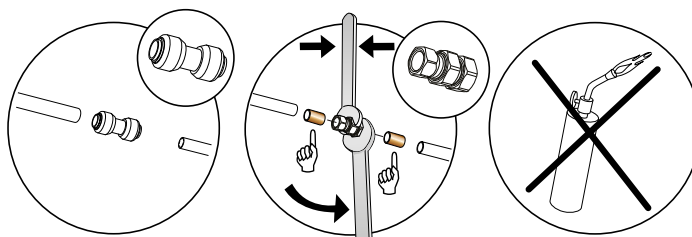
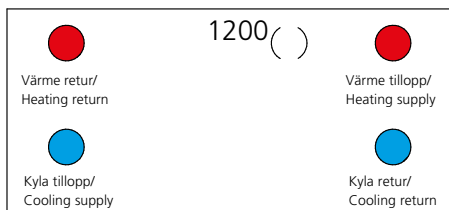
Vatten

Placering vattenrör

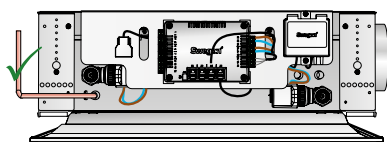
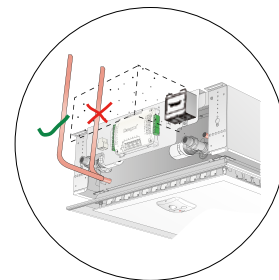
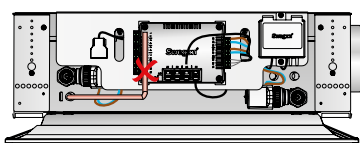
ADAPT Parasol 600 / 600 PF



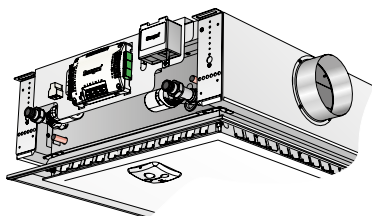
ADAPT Parasol 1200 / 1200 PF



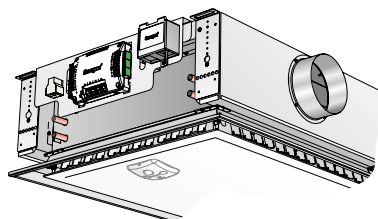
ⓘ Observera att klämringskopplingar kräver stödhylsor i rören.



ⓘ Observera att rören ansluts så att det finns ett utrymme för eventuell service framför regulatorn.

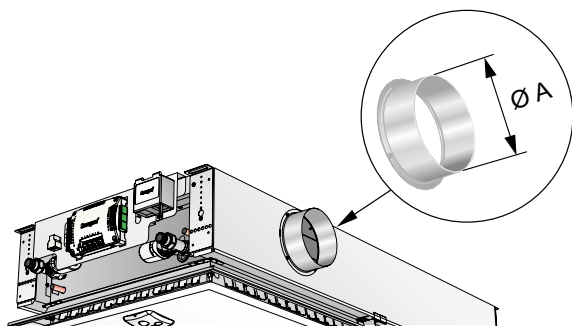


Vattenanslutning med fabriksmonterade ventiler
Anslutningsdimensioner
Kyla, utvändig gänga DN (1/2")
Värme, utvändig gänga DN (1/2")
(I exemplet visas en ADAPT Parasol 1200)



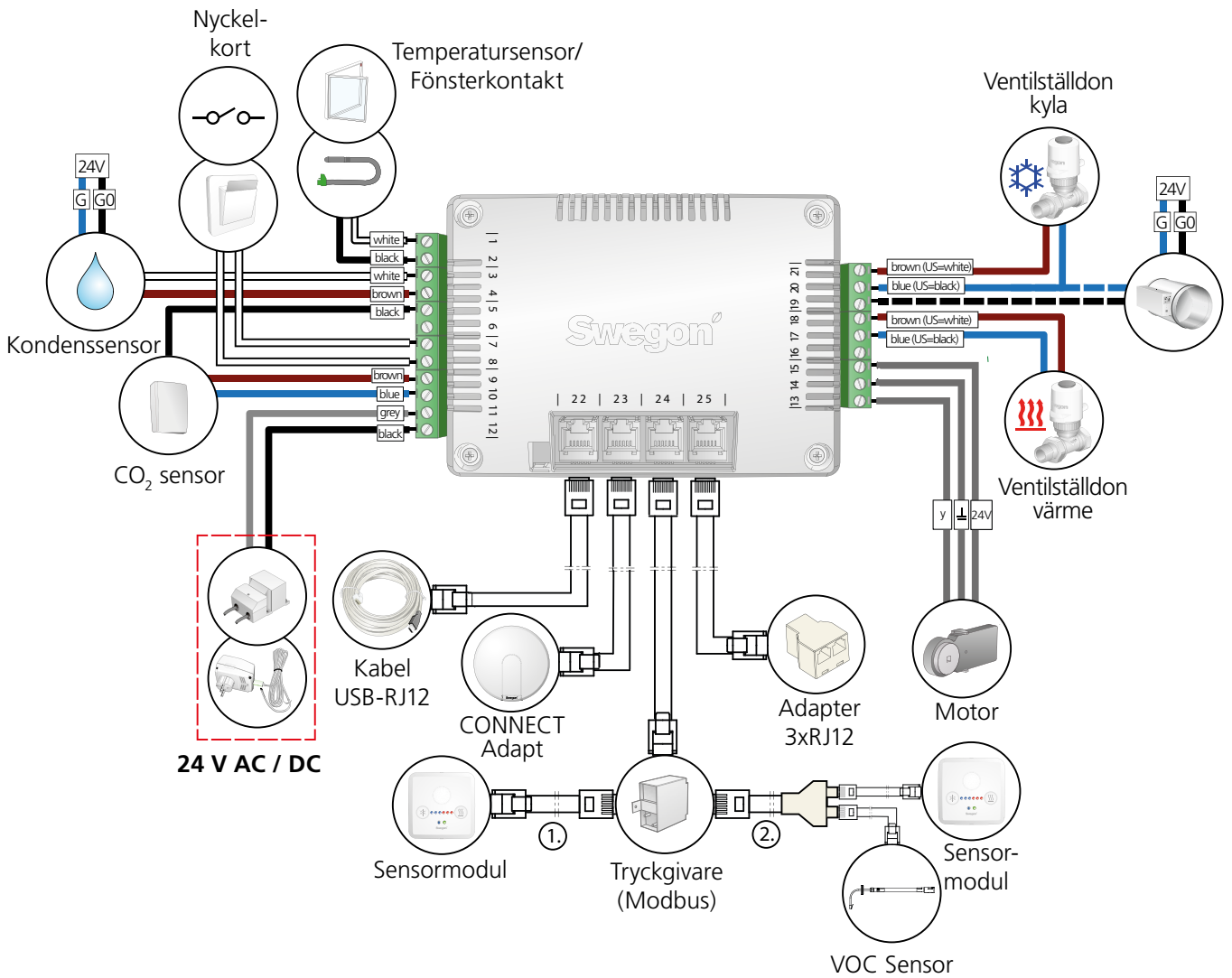
Vattenanslutning utan fabriksmonterade ventiler
Anslutningsdimensioner
Kyla, (Cu) Ø 12 x 1.0 mm
Värme, (Cu) Ø 12 x 1.0 mm
(I exemplet visas en ADAPT Parasol 1200)

Luft

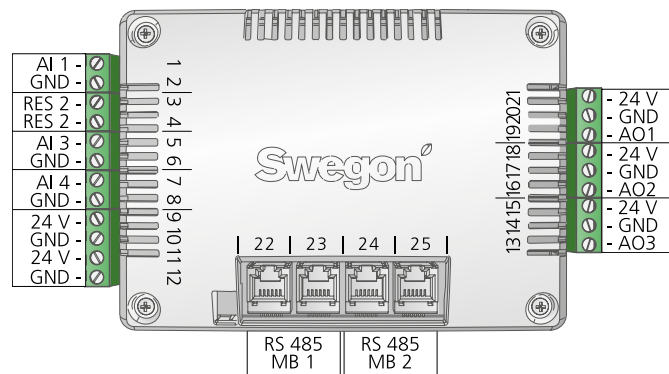


Enhet	A =
ADAPT Parasol 600	Ø 125
ADAPT Parasol 600 PF	Ø 160
ADAPT Parasol 1200	Ø 125
ADAPT Parasol 1200 PF	Ø 160

Inkoppling

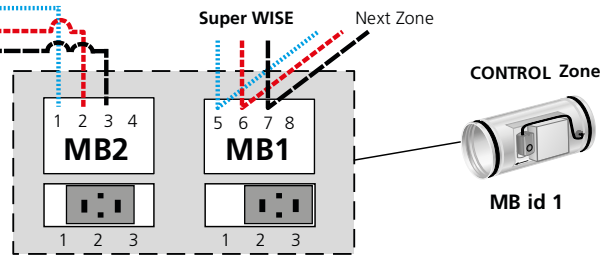


1. Inkoppling när inte VOC sensor används
2. Inkoppling när VOC sensor används

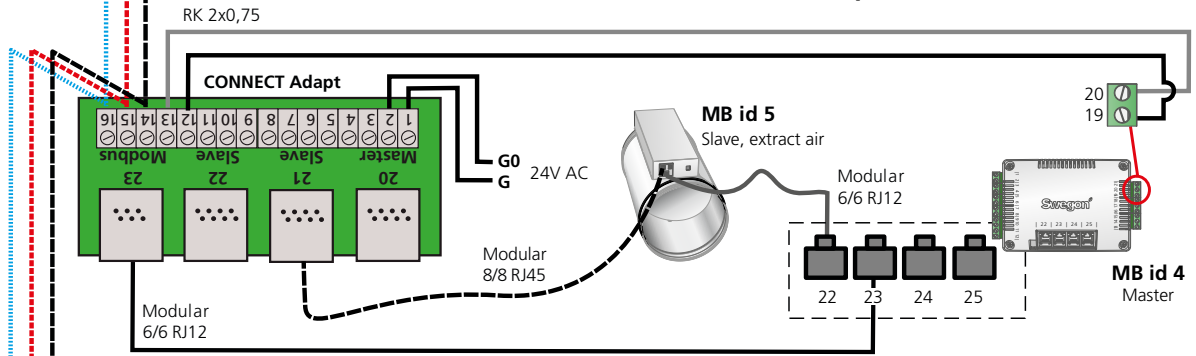




RS 485 type Belden 9842



Rum med ADAPT Damper, frånluft

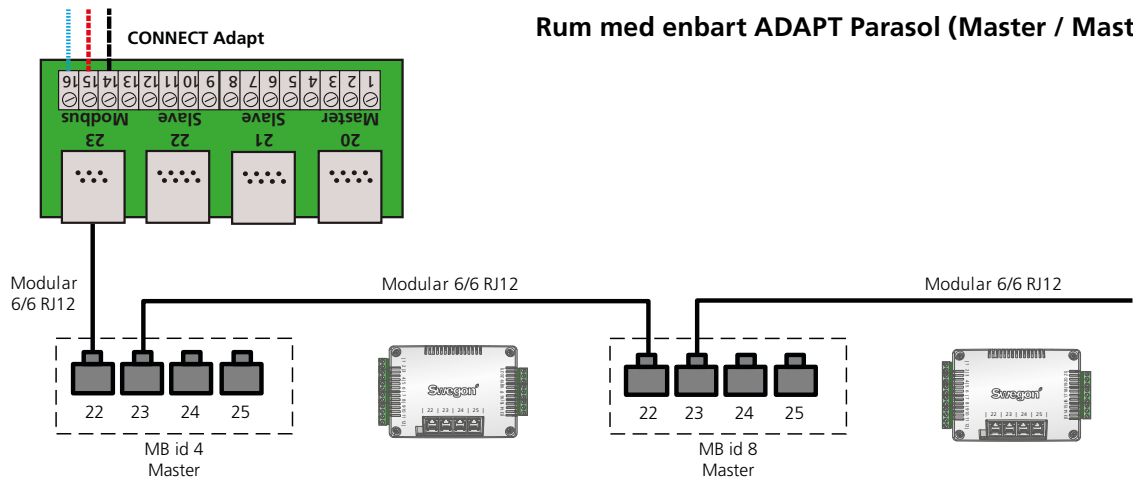


ADAPT Damper inställningar

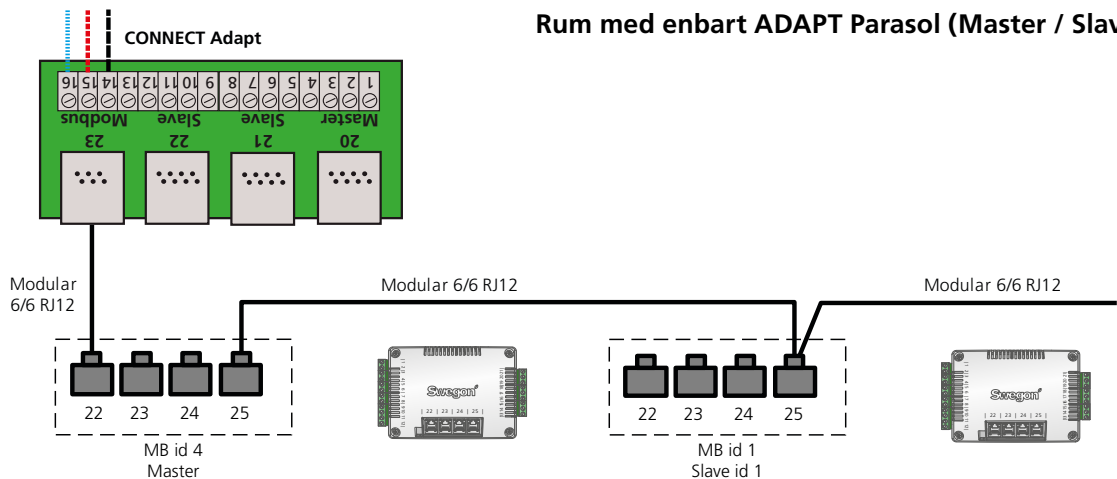
- Slav MB id (5,6,7,9,10,11 etc. om det är ett SuperWISE system)
- Slav funktion (Applikation typ =3)
- Frånluft (Tempgivaranvändn. =1)
- Spjället ska sättas i "normalläge", dvs avaktivera injusteringsläge (fullt öppet)



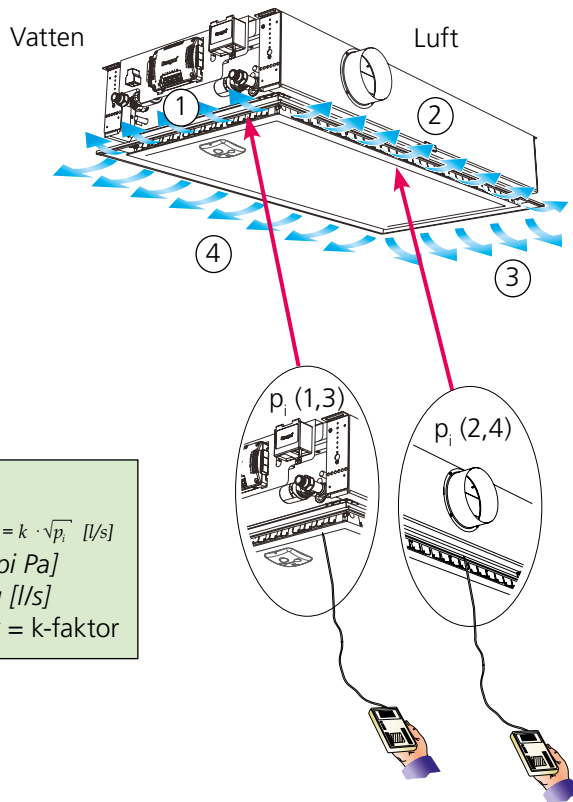
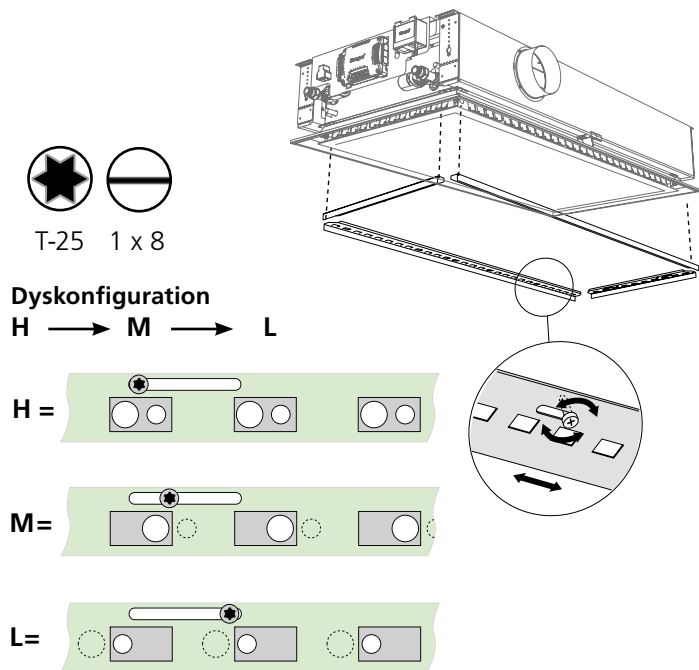
Rum med enbart ADAPT Parasol (Master / Master)



Rum med enbart ADAPT Parasol (Master / Slave)



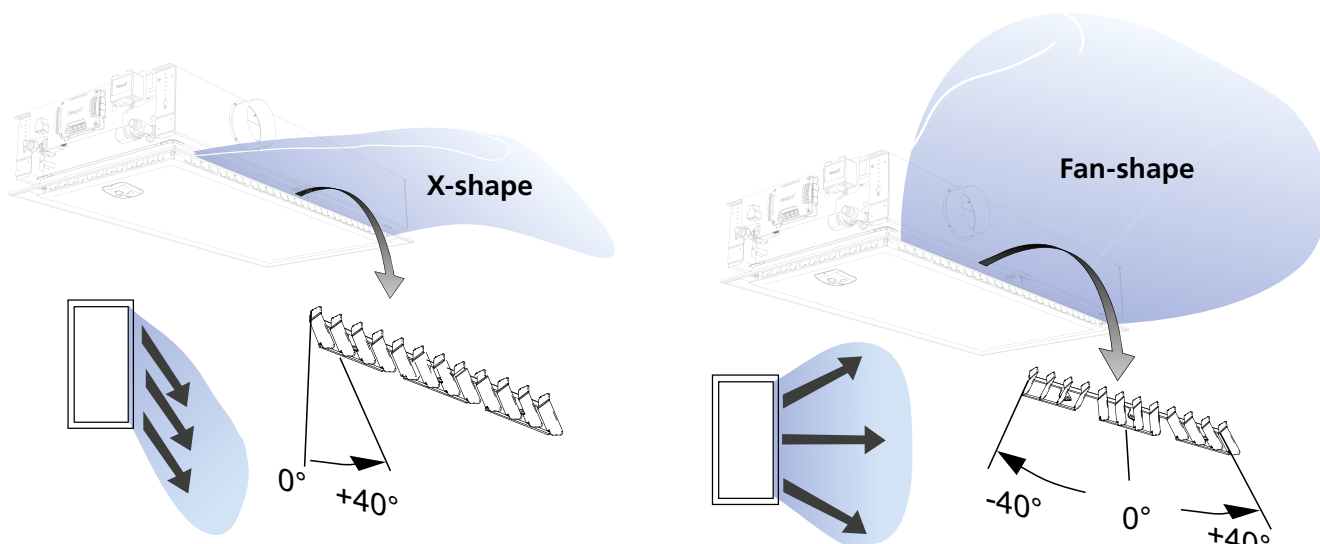
Injustering



ADAPT Parasol	Dysinställning per sida	Sida	k-faktor
600	L	1&3	0.25
600	L	2&4	0.25
600	M	1&3	0.44
600	M	2&4	0.44
600	H	1&3	0.69
600	H	2&4	0.69
600 PF	L	1&3	0.28
600 PF	L	2&4	1.29
600 PF	M	1&3	0.44
600 PF	M	2&4	1.45
600 PF	H	1&3	0.69
600 PF	H	2&4	1.70
1200	L	1&3	0.25
1200	L	2&4	0,66
1200	M	1&3	0.44
1200	M	2&4	1,16
1200	H	1&3	0.69
1200	H	2&4	1,82
1200 PF	L	1&3	0.28
1200 PF	L	2&4	2,59
1200 PF	M	1&3	0.44
1200 PF	M	2&4	2,98
1200 PF	H	1&3	0.69
1200 PF	H	2&4	3.53

- ① $k(1+3) + p_i(1,3) \Rightarrow q(1+3)$
K-faktor för kortsidor tillsammans med uppmätt injusteringstryck för dessa ger flödet för kortsidorna, 1&3.
- ② $k(2+4) + p_i(2,4) \Rightarrow q(2+4)$
K-faktor för långsidor tillsammans med uppmätt injusteringstryck för dessa ger flödet för långsidorna, 2&4.
- ③ $q_{\text{tot}} = q(1+3) + q(2+4)$
Produktens totala flöde är summan av ovanstående.

OBS! $p_i(1,3) \neq p_i(2,4)$
NOTERA: Injusteringstrycket är olika för långsidor (2&4) och kortsidor (1&3).



Injustering/kontroll av luftflöden

Konstant tryck i zon med zonspjäll CONTROL Zone eller motsvarande.

- Kontrollera att samtliga WISE-produkter är spänningssatta.
- Säkerställ att alla ADAPT Parasol har sina rätta k-faktorer.
- Säkerställ att alla står i injusteringsläge maxflöde, (Produkten levereras i detta läge, 3 blå + 3 röda dioder lyser).
- Koppla upp dig i styrenheten på Adapt Parasol (se separat SWICCT anvisning) och gör en funktionskontroll.
- Testa driftlägen, min/max flöden, öppna/stäng ställdon. Är Adapt Parasol konfigurerad från fabrik så kontrollera att inställningarna stämmer mot projekteringen. Är det en Adapt Parasol stock (lagerprodukt), så måste denna programmeras enligt de data som produkten är beräknad för. Se även till att modbus adresser stämmer om Superwise eller annat BMS system skall användas
- Ska Superwise användas se till att alla produkter finns i trädstrukturen i Superwise. Om inte alla produkter finns med i trädstrukturen, se över modbus adresser via SWICCT och kontrollera kablar och inkopplingar. (Se separata anvisningar för Superwise)
- Se till att tryckgivare och sensormodul har rätt modbus adress. Master skall ha 0 på tryckgivare och sensormodul. Eventuella slavar ställs in i nummerordning 1, 2, 3, 4, 5, 6, 7, 8, 9
- Innan injustering påbörjas, se till att luftbehandlingsaggregat är driftsatt och ev. brandspjäll är fullt öppna och att zonspjällen är i full drift.
- Kontrollera flödet jmf maxflödet i zonen, justera tryckbörvärdet tills rätt flöde erhålls med TUNE Control. Om Maxflöde ej uppnås får annat/andra zonspjäll tillfälligt stängas.
- Genom mätningar av maxflödet på samtliga ADAPT Parasol i zonen kan referensprodukten hittas, dvs den med störst avvikelse från projekterat maxflöde.
- Mät och protokollför luftflöde vid maxläge på referens ADAPT Parasol i zonen. Ställ om till minflöde, mät och protokollför luftflöde.
- Ställ tillbaka till maxflöde
- Samma procedur genomförs för samtliga ADAPT Parasol i zonen.
- Sätt ner tryckbörvärdet på zonspjället vid behov av tryck till andra zoner, ex 5 Pa
- Injustera resterande zoner med samma tillvägagångssätt
- Kontrollera/ injustera de tidigare avstängda zonerna på samma sätt
- Återställ tryckbörvärden på alla zonspjällen.
- Identifiera referenszonen, d.v.s. zon med lägst flöde jämfört med projekterat maxflöde (t.ex. genom att kolla aktuellt flöde över varje zonspjäll med hjälp av handenhet TUNE Control).
- Ställ in minflöde på ett antal ADAPT Parasol alt. använd zonspjället för att ställa in minflöde så att anläggningen motsvarar samtidighetsbelastningen.
- Justera aggregatets tryckbörvärde till dess att referenszonens zonspjäll är 85-90% öppet, (sköts av SuperWISE om denna används).
- Återställ alla inställningar och sätt alla ADAPT Parasol i normaldrift.
- Kontrollera ditt uppmätta max och minflöde med SWICCT eller Superwise.

Meny sensormodul:

Genom att hålla ned vänstra och högra knappen i fem sekunder når man menyn.

Med vänster knapp (*) stegar man sig igenom menyerna. Med höger knapp () bekräftar man sitt val.

Tryck vänster knapp och välj:

1. Alarmlista
2. Injustering luft
3. Injustering vatten
6. Återgå till meny



Bekräfta val med högerknappen

1. Alarmlista: Se komplett alarmlista till höger.

I justeringsmenyerna:

- Stega mellan menyer med vänster knapp
- Bekräfta val med höger knapp
- När ett val bekräftats blinkar blå diod i ca 60 s.
- För att återgå till normaldrift, välj "ingen injustering"

2. Injustering luft:

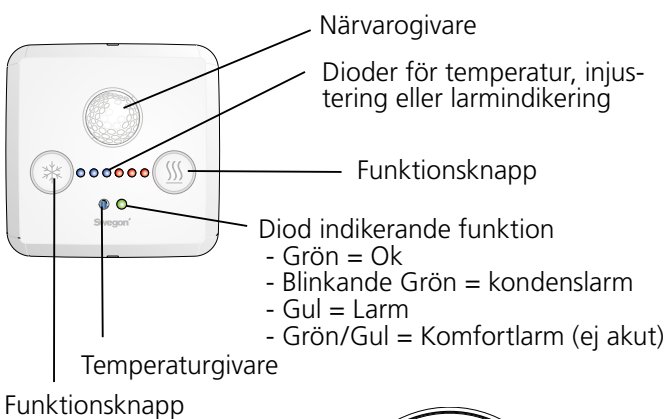
- 2.1. Min luftflöde frånvaro ○ ● ○ ○ ○ ○ ○
- 2.2. Min luftflöde närvaro ● ○ ○ ○ ○ ○ ○
- 2.3. Max luftflöde närvaro ● ● ● ● ● ● ●
- 2.4. Min luftflöde holiday/längre frånvaro ○ ○ ● ● ○ ○ ○
- 2.5. Ingen injustering ○ ○ ○ ○ ○ ○ ○

3. Injustering vatten:

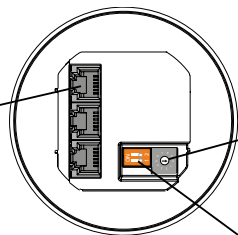
- 3.1. Öppna kylventil ● ● ● ○ ○ ○ ○
- 3.2. Öppna värmeventil ○ ○ ○ ● ● ● ●
- 3.3. Ingen injustering ○ ○ ○ ○ ○ ○ ○

4, 5 används ej

6. Återgå till meny



3 parallella RJ12 portar (modbus) för anslutning av tex regulator, ytterligare sensormodul eller dator med hjälp av Cable converter USB-RJ12



Adressering av sensormodul. Till varje masterenhet kan 10 st sensormoduler vara kopplade, var och en måste ha sin unika adress för att fungera.

Switch för termineringsmotstånd. Switch 1 sätts till on på sista sensormodulen i slingan.

Alarmlista för sensormodulen

Larm nr.	Typ av alarm	32	16	8	4	2	1
Alarm 1	Supply voltage low						●
Alarm 2	Supply voltage critical low					●	
Alarm 3	Ext temp missing					●	●
Alarm 4	Ext temp error				●		
Alarm 5	Condensation sensor error				●		●
Alarm 6	SM temp sensor error				●	●	
Alarm 7	SM button error				●	●	●
Alarm 8	CO ₂ sensor missing			●			
Alarm 9	VOC Error			●			●
Alarm 10	Low pressure			●		●	
Alarm 17	SM comm error		●				●
Alarm 18	Slave comm error		●			●	
Alarm 19	Pressure sensor comm error		●			●	●
Alarm 20	VOC sensor comm error		●		●		
Alarm 21	No master request (slave)		●		●		●
Alarm 22	Slave incompatible version		●		●	●	
Alarm 25	Heating comfort alarm		●	●			●
Alarm 26	Cooling comfort alarm		●	●		●	
Alarm 27	Temp. Set point overlap alarm		●	●		●	●
Alarm 28	Air quality comfort alarm		●	●	●		
Alarm 29	Condensation		●	●	●		●
Alarm 33	24 V Out 1 overload error	●					●
Alarm 34	24 V Out 2 overload error	●				●	
Alarm 35	24 V Out 3 overload error	●				●	●
Alarm 41	Slave input sum alarm	●		●			●
Alarm 42	Slave output sum alarm	●		●		●	

Larmet visas med ett antal dioder när man valt Alarmlista (1) i menyn.

Varje diod representerar ett tal enligt tabell ovan och talen summeras till ett larmnummer.

Ex. Mittersta blå och de två sista röda lyser (xooxoo)

Mittersta blå motsvarar 16, näst sista röda 2 och sista röda 1. Summan blir 19 vilket är larmets nummer.

Återgå till normaldrift genom att trycka höger knapp.

Skötsel

