

ADAPT™ Sphere

Aktiivinen tuloilmalaite system WISEen



ADAPT Sphere

Lyhyesti

- ▶ Tuloilmalaite aktiivisella pellillä
- ▶ Paineesta riippumaton ja puhdistettava
- ▶ Integroitu anturimoduuli
- ▶ Helppo kytkentä, Plug & Play
- ▶ Tiedonsiirto Modbus RTU:n kautta
- ▶ Mukana kytkentärasia
- ▶ Valmiit tyyppihuoneet yksityiskohtaisilla kuvauksilla
- ▶ Mahdollisuus ohjata:
 - Lämmitys- tai jäähdytysventtiili (maks. 3 toimilaitetta per isäntä)
 - Orjalaitteita (tulo- tai poistoilma, 3 kpl)
 - Valaistusta (releen avulla)

Pikavalintataulukko

ILMAVIRTA – ÄÄNITASO – JÄÄHDYTYSTEHO				
Koko	Min. q ^{*)} (l/s)	Maks. q (l/s)		Maks. p ^{**) (W)}
		50 Pa / 30 dB(A)	50 Pa / 35 dB(A)	
160	0/5	50	85	480
200	0/10	65	100	625

^{*)} Ensimmäinen arvo tarkoittaa että säätöpelti on kiinni, toinen arvo tarkoittaa pienin ohjattava ilmavirta.

^{**)} Maksimijäähdytysteho ja ilmavirta on laskettu kun on $\Delta t=8K$, 50 Pa ja 30 dB(A).

Tekniset ominaisuudet

Rakenne

ADAPT on sarja ilmavirtaohjattuja tulo-/poistoilmalaitteita, jotka kuuluvat Swegonin IMS-järjestelmään WISE:

- Laite säätää ilmavirtaa aktiivisella rakolla.
- ADAPT-laite toimitetaan aina liitäntälaatikolla.
- Laitteessa on kaikki ohjaustoiminnot sisältävä säädin sekä monitoiminen anturimoduuli, katso kuva 1.

Isäntälaitteen toiminnot

- Jäähdytys/lämmitys ja ilmanvaihto.
- 2-portainen jäähdytys, joista jälkimmäinen vesikiertoinen. Ei voida yhdistää lämmitykseen.
- Säätää ilmavirtaa lämpötilan ja läsnäolon mukaan.
- Tehostettu ilmanvaihto (boost) pidemmän poissaolon yhteydessä.
- Mahdollisuus kytkeä CO₂-ohjaus.
- Asetusarvojen käsiasäätömahdollisuus.
- Valmius liittyä valvontajärjestelmään (ModBus).
- Hätätoiminnot pellin sulkemiseen/avaamiseen.
- Lämmityksen sarjasäätö, ellei 2-portaista jäähdytystä ole valittu.
- Toiminnan tarkastus merkkivalolla, joka varoittaa laitteen toimintahäiriöstä.
- Viihtyvyyshälytys merkkivalolla, joka syttyy, jos huonelämpötila tai CO₂-arvo poikkeavat liikaa asetuservoista. Oletusasetus ei aktivoitu.

Anturimoduuli

- Kaikissa tuloilmalaitteissa on anturimoduuli, joka sisältää seuraavat toiminnot:
- Lämpötila-anturi ohjaa ilmavirtausta niin, että huoneen lämpötila säilyy oikeana.
- Läsnäoloanturi tarjoaa mahdollisuuden säästää lisää energiaa rajoittamalla ilmavirtausta, kun huoneessa ei ole ketään.
- Laitteesta tuleva läsnäolosignaali on käytettävissä valaistuksen ohjaukseen kytkentärasiasa ja tarjoaa optimaalisen säästömahdollisuuden..

Kytkeä

Jokaiseen ilmalaitetoimitukseen (isäntä) kuuluu kytkentärasia CONNECT Adapt:

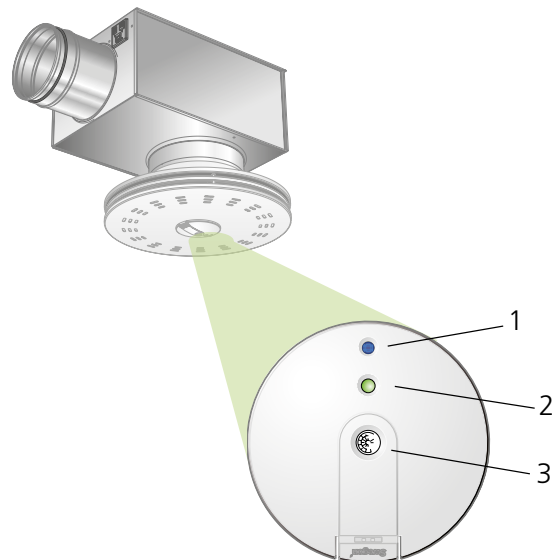
- Kytkentärasia korvaa sen kytkentärasian, joka muuten asennetaan seinälle/kattoon laitteen kytkemiseksi tulevaan 24 V jännitteeseen ja Modbus-verkkoon.
- Sekä ilmalaite että rasia on varustettu RJ45-pikaliittimellä nopeaa ja virheetöntä kytkentää varten.
- Laite on valmis kytkettäväksi valvontajärjestelmään (BMS) ModBus-väylän kautta.
- Lisävarustekaapeli LINK Modbus (RJ12) kytketään ilmalaitteen ja rasian välille, ja ilmalaite on valmis liitettäväksi valvontajärjestelmään.
- Kytkentärasiasista voidaan kytkeä myös lämmityksen ohjaustoiminnot, CO₂-anturi ja asetuservomuunnin.



Suunnittelu / Tyyppihuone

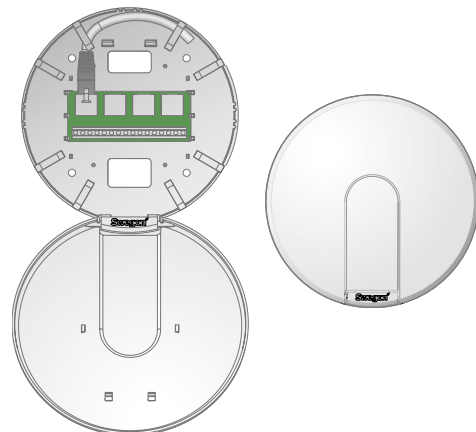
Katso erillinen dokumentaatio "WISE Projekthandbok", jonka voi ladata osoitteesta www.swegon.fi.

Tämän lisäksi Swegon-myyjä voi antaa tyyppihuonekuvaukset, joissa on yksityiskohtaiset toimintoselostukset, virtauskaaviot, kytkentäkaaviot ja urakkarajat.



Kuva 1. ADAPT Sphere –anturimoduuli TUNE Adapt -liitännällä.

1. Lämpötila-anturi
2. Toimintoilmaisin, Vihreä-punainen-oranssi LED
3. Läsnäoloanturi

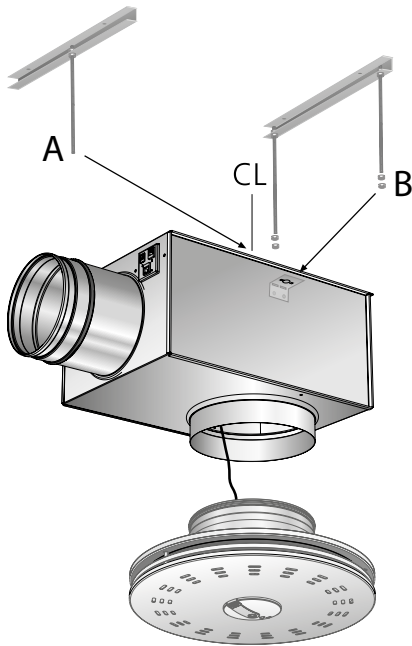


Kuva 2. Kytkentärasia, CONNECT Adapt.

Asennus

Erillinen asennusohje sisältyy jokaiseen toimitukseen ja sen voi ladata osoitteesta www.swegon.fi.

1. Jos hajotinosu varustetaan ADAPTER-sovitimella, se pitää asentaa ensin. Asenna sovitin hajotinosineen alakaton kannattimiin ennen liitäntälaatikon asennusta.
2. Liitäntälaatikko ripustetaan kattoon ja liitetään kanavajärjestelmään. Käytä riippukiinnikettä A tai B.
3. Tuloilmalaite ADAPT Sphere työnnetään liitäntälaatikon liittimeen. Varmista, että anturimoduulin suuntaus noudattaa huoneen/laiteaukon suuntausta. Ilmalaite kiinnitetään sitten ruuvilla tai popniitillä. Liitäntälaatikon ripustimet säädetään tarvittaessa niin, että ilmalaite on sisäkattoa vasten.



Kuva 3. Adapt Sphere, asennus.

Säätö

- ADAPT-ilmalaitteet on normaalisti asetettu tehtaalla suunnitteluarvojen perusteella.
- Ilmalaitteen ilmavirran manuaaliseen tarkastukseen ja asetusarvojen muuttamiseen käytetään TUNE Adapt -käsipäätettä.
- Lisätietoja on MIS-ohjeessa ja TUNE Adapt -käyttöohjeessa.

Materiaali ja pintakäsittely

- ADAPT-laitteet on valmistettu sinkitystä teräspelistä ja sisältävät muovi- ja kumiosia sekä elektroniikkaa.
- ADAPT-ilmalaitteet on polttoaalattu sisä- ja ulkopuolelta Swegonin valkoisella vakiovärillä RAL 9003/NCS S 0500-N.
- Anturimoduuli ja kytkentärasia on valmistettu ABS-muovista.
- Liitäntälaatikko on sinkittyä teräslevyä sisäpuolisella eristyksellä.

Huolto

- ADAPT puhdistetaan ulkopuolelta tarvittaessa haalealla vedellä ja astianpesuaineella.
- Kanavajärjestelmään pääsee käsiksi ilman työkaluja (Katso separat asennusohjeet).

Ympäristö

Materiaaliselostus voidaan noutaa kotisivuiltamme internetistä.

Sähköiset tiedot

ADAPT saa virransyötön kytkentärasian kautta.

Lisätietoa eri kytkennöistä ja huoneratkaisuista on asennusohjeissa ja tyyppihuonepiirustuksissa.

Syöttöjännite	24 VAC ±10 %
Maks. tehonkulutus	3 VA
Johtimien mitat	0,6 A
Ympäristön lämpötila:	0 – +50 °C

Toimitusmuodot

- Joitakin ADAPT-tuotteita on varastossa vakioasetuksilla varustettuna.
- Isäntälaitteen toimitukseen kuuluu täydellinen tuloilmalaite liitäntälaatikolla, CONNECT Adapt -kytkentärasia ja RJ45-kaapeli LINK Adapt, 5 m.
- Orjalaitteen toimitukseen kuuluu täydellinen tuloilmalaite liitäntälaatikolla sekä RJ45-kaapeli LINK Adapt, 5 m.

Vakioasetukset

Lämpötilat (°C)

Läsnäolo	22	± 1 K
Poissaolo	22	+3 / -2 K
Yöjäähdytys	18	
Aamulämmitys	25	

Ilmavirta (l/s)

	Poissaolo	Minimi-ilmavirta	Maksimi-ilmavirta
Pienin koko	0/5	10	60
Suurin koko	0/10	15	90

Ilmanlaatu (ppm)

	Min.	Maks.
CO ₂	800	1000

Läsnäolo

Päällekytkentäviive	0 s
Poiskytkentäviive	20 min

Tiedonsiirto Modbus RTU kautta RS-485

Modbus ID	1
Nopeus	38,400 bps
Sanapituus	8 bittiä
Pysäytysbitit	1 bitti
Pariteetti	Ei

Mitoitus

- Äänitiedot dB(A) on ilmoitettu huoneelle, jonka ekvivalentti absorptioala (4 dB huonevaimennus) on 10 m².
- Heittopituus L_{0,2} on mitattu isoteremisellä sisäänpuhaluksella.
- Suurin suositeltava lämpötila on 12 K.
- Kaikki tekniset tiedot ovat voimassa 360° hajotuskuviolla.
- Ilmasuihkun leviäminen, ilmannoisuus oleskeluvyöhykkeellä ja äänitasot muunkokoisille huoneille voidaan määrittää laskentaohjelmalla ProAir web, joka löytyy osoitteesta www.swegon.fi.

Äänitiedot

Äänentehotaso L_w (dB)

Taulukko K_{ok}

Koko	Keskitajuus (oktaavikaista) Hz							
	63	125	250	500	1000	2000	4000	8000
160	1	0	-2	1	0	-6	-16	-20
200	-1	3	0	2	-1	-7	-17	-22
Tol. ±	2	2	2	2	2	2	2	2

Äänenvaimennus ΔL

Taulukko ΔL

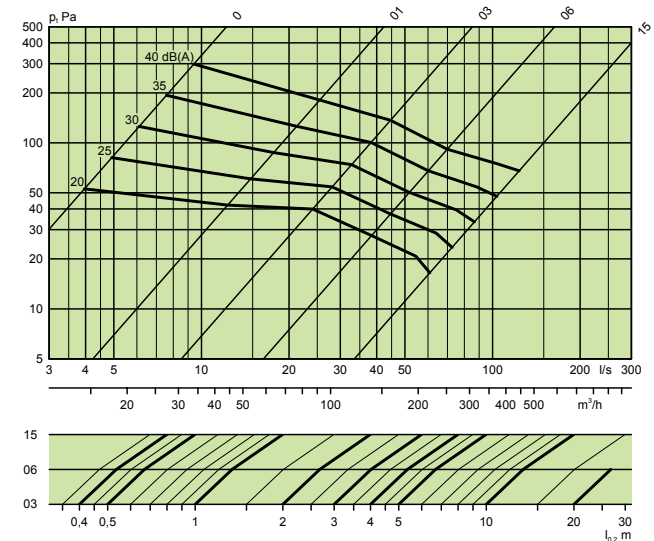
Koko	Keskitajuus (oktaavikaista) Hz							
	63	125	250	500	1000	2000	4000	8000
160	16	12	14	19	21	17	20	18
200	18	11	13	20	19	17	20	18
Tol. ±	2	2	2	2	2	2	2	2

Mitoituskäyrästä

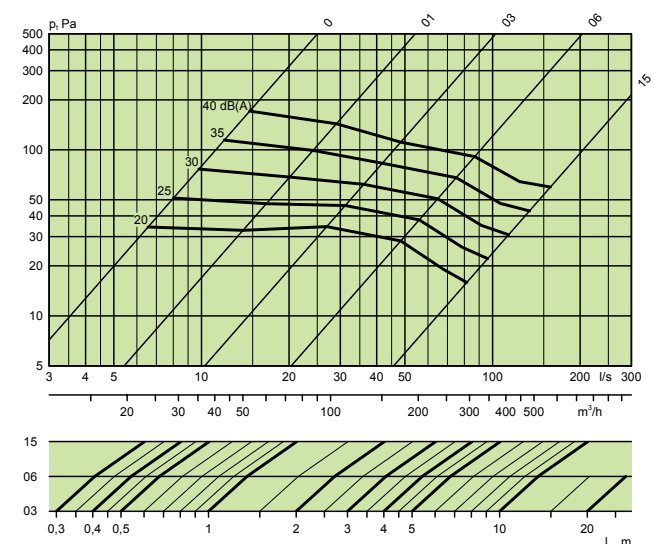
Ilmavirta – Painehäviö – Äänitaso – Heittopituus

- Käyrästä ei saa käyttää säätöön.
- dB(C) arvo on yleensä 6-9 dB korkeampi kuin dB(A) arvo.
- Heittopituus luetaan mitoitetulla maksimi-ilmavirralla ja –painehäviöllä.
- Tuloilmalaiten rako esitetty kohdassa 0, 1, 3, 6 ja 15 mm.
- Mitoitus esimerkki – Koko 160:
 - Annettu ilmavirta 10-50 l/s, P_t 50 Pa.
 - Maks. äänitaso 30 dB(A)
 - Maks. heittopituus käyrällä 06 = 3,8 m.

ADAPT Sphere 160



ADAPT Sphere 200



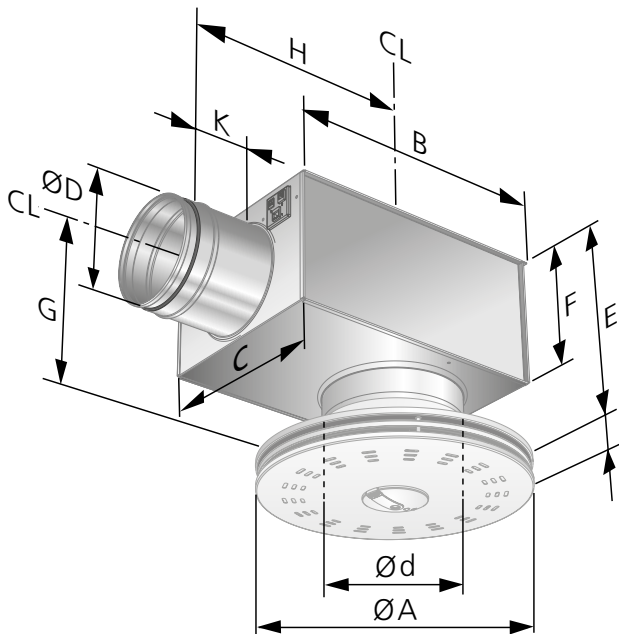
Mitat ja paino

Koko	Mitat (mm)					
	ØA	B	C	ØD	Ød	E
160	380	404	288	159	200	295
200	456	504	332	199	250	345

Koko	Mitat (mm)						Paino (kg)
	F	G	H	I	ØJ	K	
160	200	195	375	45	280	100	6,3
200	240	230	465	45	350	115	9,0

ØJ = aukontekomitta

CL = keskilinja



Kuva 4. ADAPT Sphere, mittapiirros.

Erittely

Tuote

Pyöreä aktiivinen tuloilmalaite kattoon ADAPT S d -bbb -c

Versio:

Liitäntämitat:

M = Isäntä (Master)

S = Orja (Slave)

HUOM! Poissaolo/min-/maks-ilmavirta ilmoitetaan erittelyssä

Vakiovalikoima: Koko: 160, 200

Lisävarusteet

ADAPTER	Sovitin 600x600 kannatinjärjestelmään
DETECT Quality	Lämpötila- ja CO ₂ -anturi ja asetusarvosäädin
TUNE Adapt	Käsipäätä muutoksiin, luetaan
TUNE Temp	Lämpötilansäädin
LINK Modbus	RJ12-kaapeli Modbus RTU:n kytkentään
LINK Adapt	RJ45-kaapeli kytkentään eri pituisina
SPLIT Link	Haaritus
FIX Link	Kaapelien kiinnitykseen kanaviin ym.
POWER Adapt	Muuntaja
ACTUATOR	Venttiilitoimilaite on/off
VALVE	Radiaattoriventtiili
ADAPT Relay	Rele valaistuksen tai lämmityksen ohjaukselle
ADAPT TR	Puolijohderele valaistuksen tai lämmityksen ohjaukselle
CABLE Ext	Pidennys laatikon ja ilmalaitteen välille
LINK Wa	Modbus-verkkokaapeli, EIA-485 standardin mukainen