

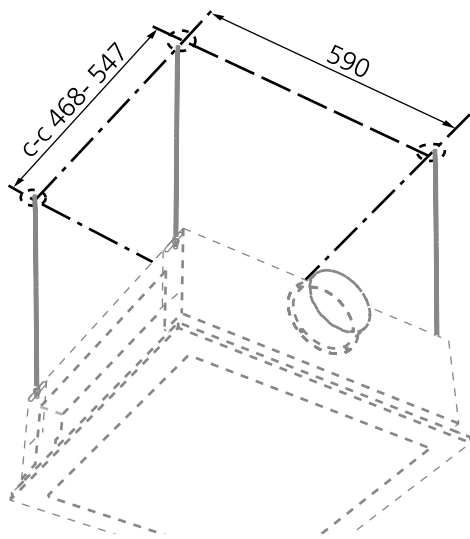
ADAPT Parasol b

Asennus - Sääto - Huolto

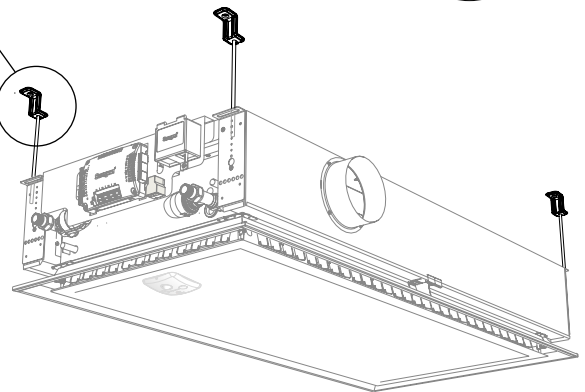
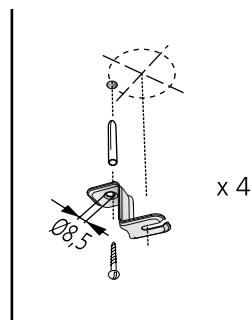
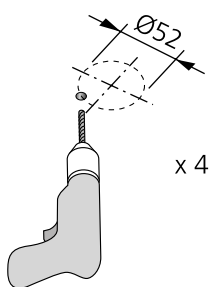
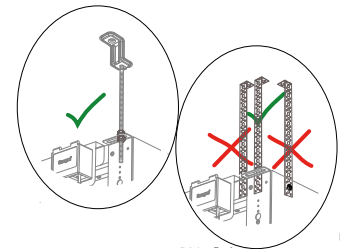
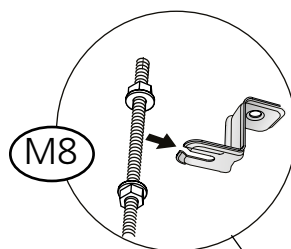
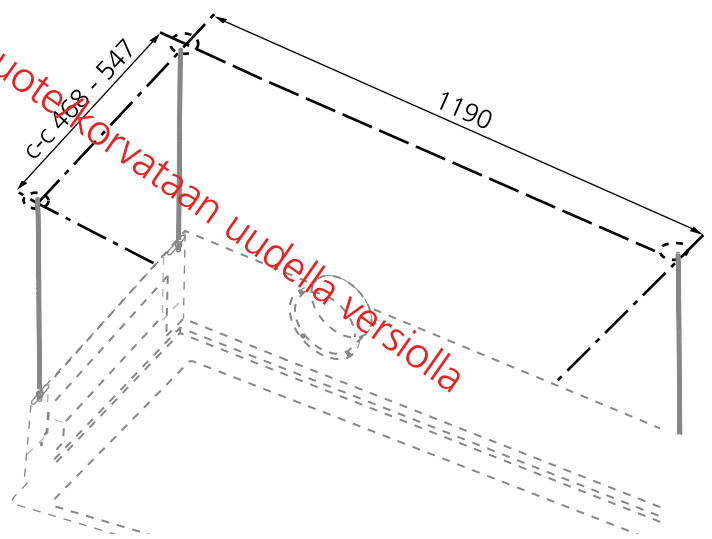
20200228
Art. 942428019

Asennus

ADAPT Parasol 600 / 600 PF



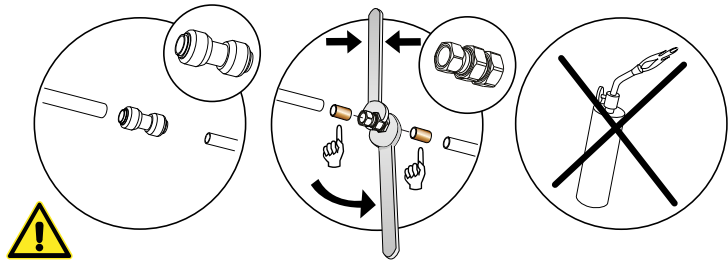
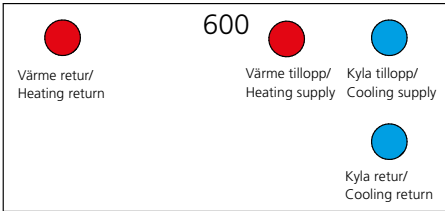
ADAPT Parasol 1200 / 1200 PF



Vesi

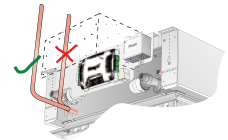
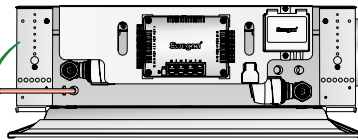
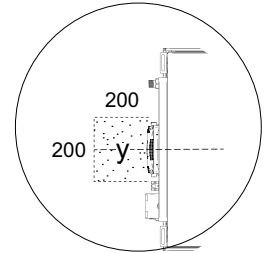
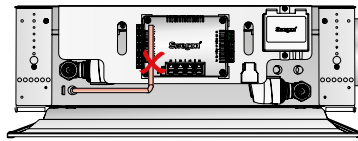
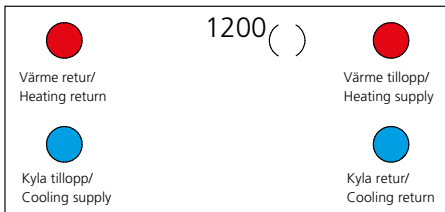
Vesiputkien sijoitus

ADAPT Parasol 600 / 600 PF

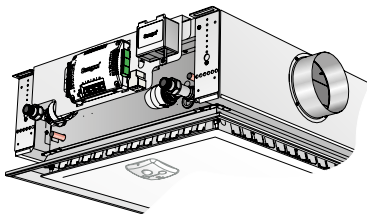


⚠ Huomaa, että puserrusliittimiä käytettäessä putkissa pitää käyttää tukiholkkeja.

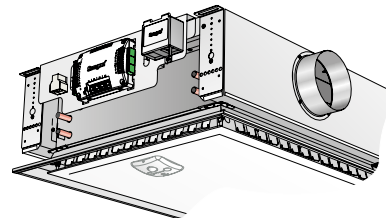
ADAPT Parasol 1200 / 1200 PF



⚠ Huolehdi siitä, että putket liitetään niin, että säätimen eteen jää tilaa mahdollista huoltoa varten.

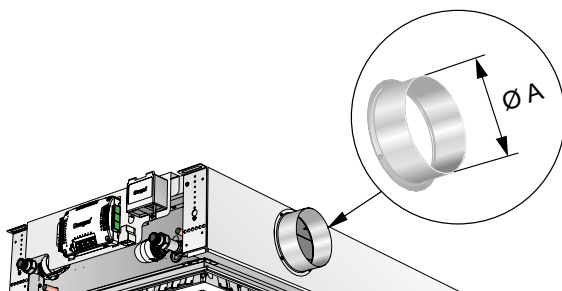


Vesiliitäntä kun tehdasasennettuja venttiileitä
Liitäntämitat
Jäähdytys, ulkokierre DN (1/2")
Lämmitys, ulkokierre DN (1/2")
(Esimerkissä ADAPT Parasol 1200)



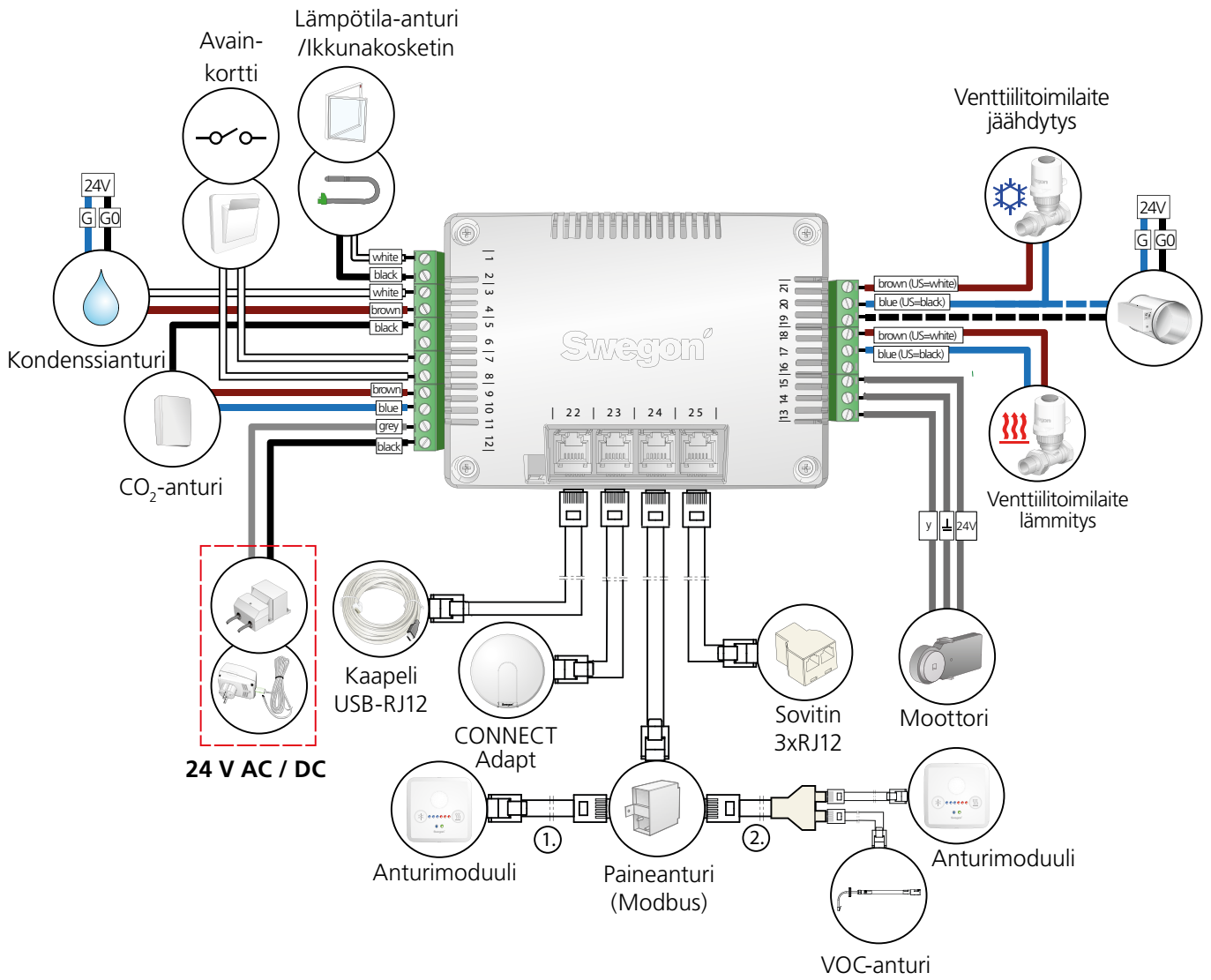
Vesiliitäntä ilman tehdasasennettuja venttiileitä
Liitäntämitat
Jäähdytys, (Cu) Ø 12 x 1.0 mm
Lämmitys, (Cu) Ø 12 x 1.0 mm
(esimerkissä ADAPT Parasol 1200)

Ilma

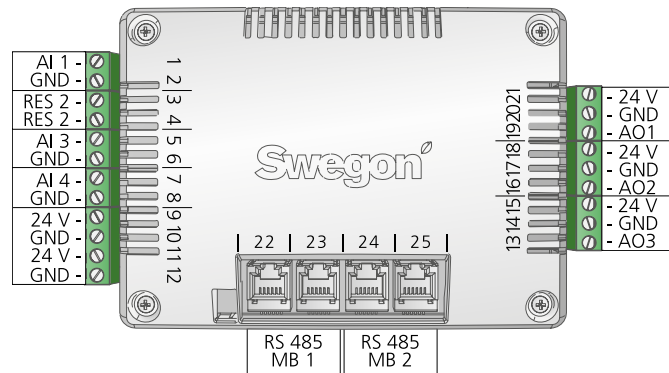


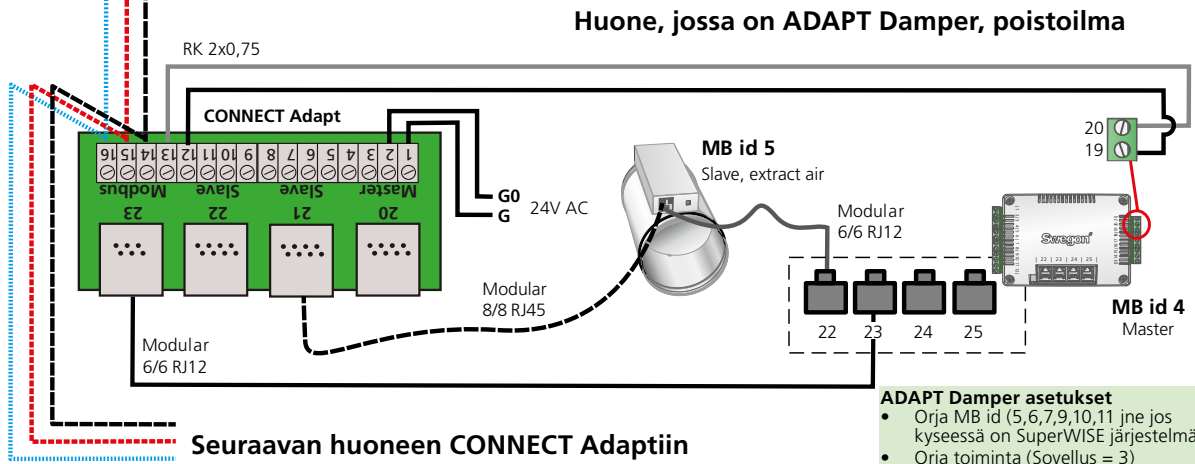
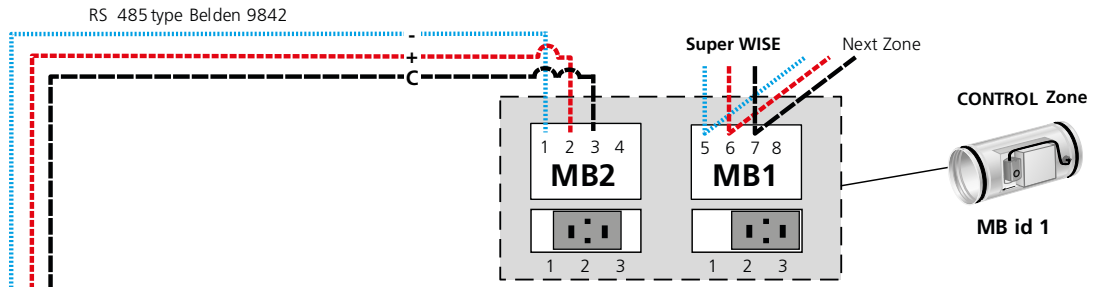
Yksikkö	A =
ADAPT Parasol 600	Ø 125
ADAPT Parasol 600 PF	Ø 160
ADAPT Parasol 1200	Ø 125
ADAPT Parasol 1200 PF	Ø 160

KytKentä

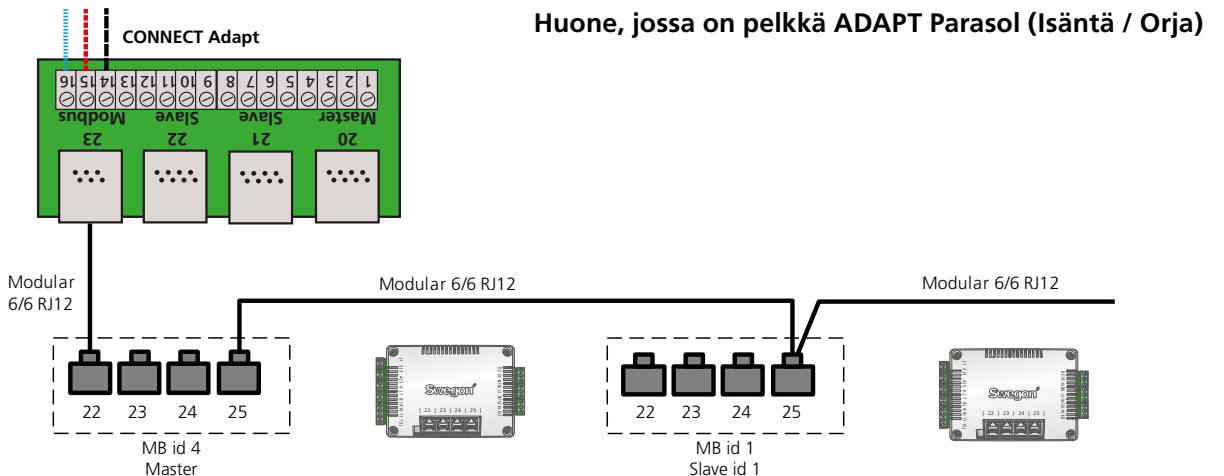
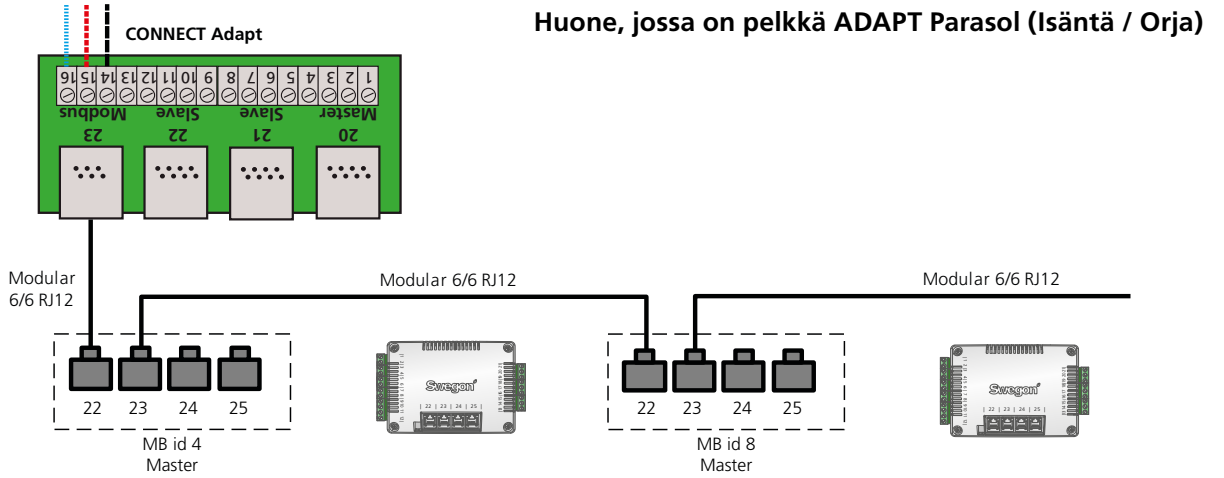


1. KytKentä, kun VOC-anturia ei käytetä
2. KytKentä, kun VOC-anturia käytetään

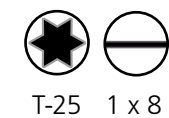




- ADAPT Damper asetukset**
- Orja MB id (5,6,7,9,10,11 jne jos kyseessä on SuperWISE järjestelmä)
 - Orja toiminta (Sovellus = 3)
 - Poistoilma (Lämpötila-anturin käyttö = 1)
 - Pelti asetettava "normaali" tilaan, ts pois asennustilasta (maks.ilmavirta)

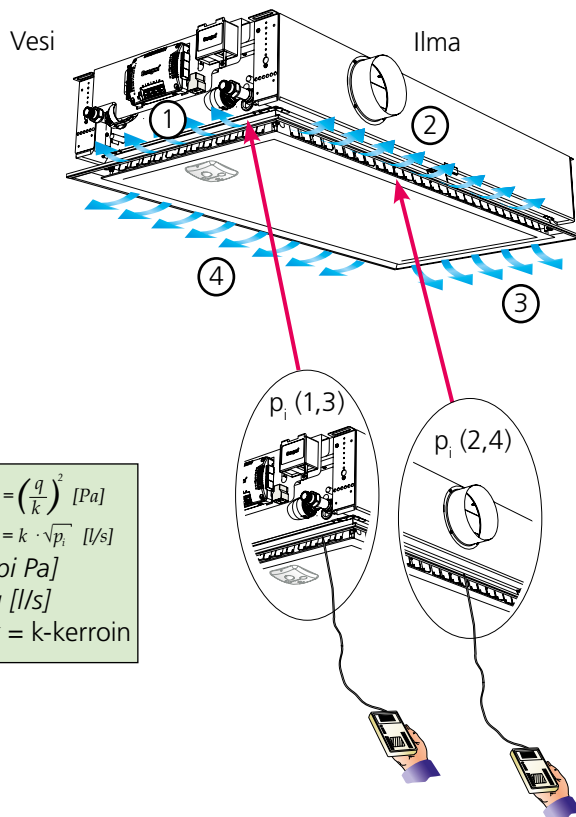
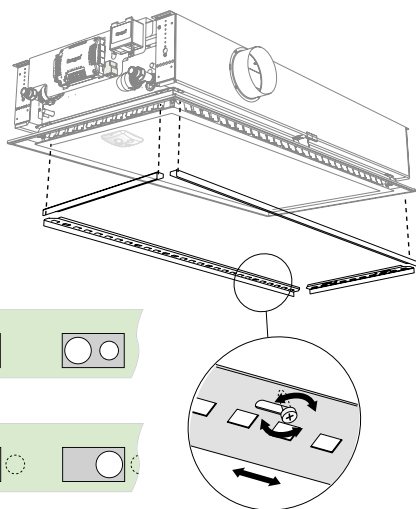
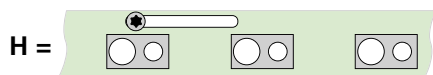


Säätö



Suutinasetus

H → M → L



$$p_i = \left(\frac{q}{k}\right)^2 [\text{Pa}]$$

$$q = k \cdot \sqrt{p_i} [\text{l/s}]$$

$$[p_i \text{ Pa}]$$

$$q [\text{l/s}]$$

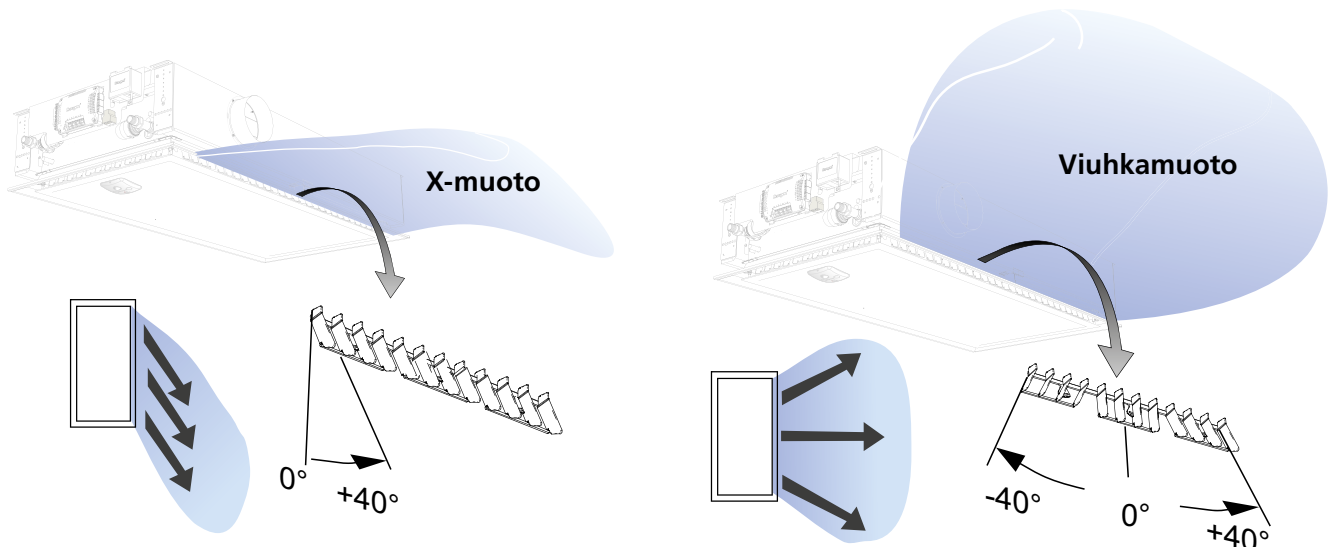
$$k = \text{k-kerroin}$$

ADAPT Parasol	Suutinasetus sivua kohti	Sivu	k-kerroin
600	L	1&3	0.25
600	L	2&4	0.25
600	M	1&3	0.44
600	M	2&4	0.44
600	H	1&3	0.69
600	H	2&4	0.69
600 PF	L	1&3	0.28
600 PF	L	2&4	1.29
600 PF	M	1&3	0.44
600 PF	M	2&4	1.45
600 PF	H	1&3	0.69
600 PF	H	2&4	1.70
1200	L	1&3	0.25
1200	L	2&4	0,66
1200	M	1&3	0.44
1200	M	2&4	1,16
1200	H	1&3	0.69
1200	H	2&4	1,82
1200 PF	L	1&3	0.28
1200 PF	L	2&4	2,59
1200 PF	M	1&3	0.44
1200 PF	M	2&4	2,98
1200 PF	H	1&3	0.69
1200 PF	H	2&4	3.53

- ① $K(1+3) + p_i(1,3) \Rightarrow q(1+3)$
Lyhyiden sivujen k-kerroin yhdessä niiden mitatun säätöpaineen kanssa määräävät ilmavirran lyhyille sivuille 1&3.
- ② $k(2+4) + p_i(2,4) \Rightarrow q(2+4)$
Pitkien sivujen k-kerroin yhdessä niiden mitatun säätöpaineen kanssa määräävät ilmavirran pitkille sivuille 2&4.
- ③ $q_{\text{tot}} = q(1+3) + q(2+4)$
Laitteen kokonaisilmavirta on yllämainittujen summa.

HUOM! $p_i(1,3) \neq p_i(2,4)$

MUISTA: Säätöpaine on eri suuruinen pitkille sivuille (2&4) ja lyhyille sivuille (1&3).



Ilmavirtojen säätö/ohjaus

Vakiopaine vyöhykkeessä vyöhykPELLILLÄ CONTROL Zone tai vastaavalla.

- Tarkasta, että kaikkiin WISE-laitteisiin on kytketty jännite.
- Varmista, että kaikilla ADAPT Parasol -laitteilla on oikea k-kerroin.
- Varmista, että kaikki ovat säätötilassa maksimi-ilmavirta, (laite toimitetaan tässä tilassa, 3 sinistä + 3 punaista valodiodia palaa).
- Kytkeydy Adapt Parasolin ohjausyksikköön (katso erillinen SWICCT-ohje) ja tee toiminnan tarkastus.
- Testaa käyttötilat, minimi/maksimi-ilmavirrat, avaa/sulje toimilaite. Jos Adapt Parasol on konfiguroitu tehtaalla, tarkasta, että asetukset ovat suunnitelman mukaiset. Jos kyseessä on Adapt Parasol stock (varastotuote), se pitää ohjelmoida niiden tietojen mukaan, joille laite on laskettu. Huolehdi myös siitä, että modbus-osoitteet ovat käytettävän Superwisen tai muun rakennusautomaatiojärjestelmän mukaiset
- Jos käytössä on Superwise, varmista, että kaikki laitteet ovat Superwisen puurakenteessa. Elleivät kaikki laitteet ole puurakenteessa, katso modbus-osoitteet SWICCTin kautta ja tarkasta kaapelit ja kytkennät. (Katso erilliset ohjeet Superwiselle)
- Varmista, että paineanturilla ja anturimoduulilla on oikea modbus-osoite. Isännässä on oltava osoite 0 paineanturille ja anturimoduulille. Mahdolliset orjat asetetaan numerojärjestykseen 1, 2, 3, 4, 5, 6, 7, 8, 9
- Varmista ennen säädön aloitusta, että ilmankäsittelykone on käynnissä ja mahdolliset palopellit ovat täysin auki ja että vyöhykPELLIT ovat toiminnassa.
- Tarkasta vyöhykkeiden ilmavirta maksimi-ilmavirtaan verrattuna ja säädä paineen asetusarvoa, kunnes oikea ilmavirta saavutetaan TUNE Controlilla. Ellei maksimi-ilmavirtaa saavuteta, saa toisen vyöhykPELLIN/toisia vyöhykPELLITEJÄ sulkea tilapäisesti.
- Mittaamalla maksimi-ilmavirran vyöhykkeen kaikissa ADAPT Parasol -ilmastointimoduuleissa löydetään vertailutuote, eli se, joka poikkeaa eniten suunnitellusta maksimi-ilmavirrasta.
- Mittaa ja merkitse pöytäkirjaan maksimi-ilmavirta vyöhykkeen vertailu ADAPT Parasolista. Säädä laite minimi-ilmavirralla, mittaa ilmavirta ja merkitse se pöytäkirjaan.
- Säädä takaisin maksimi-ilmavirralla
- Sama menettely tehdään vyöhykkeen kaikille ADAPT Parasoleille.
- Pienennä vyöhykPELLIN paineen asetusarvoa, jos painetta tarvitaan muille vyöhykkeille, esim. 5 Pa
- Säädä loput vyöhykkeet samalla menettelyllä.
- Tarkasta/säädä aiemmin suljetut vyöhykkeet samalla tavalla.
- Palauta kaikkien vyöhykPELLITEN paineen asetusarvot.
- Etsi vertailuvyöhyke, ts. vyöhyke, jossa on pienin ilmavirta suunniteltuun maksimi-ilmavirtaan verrattuna (esim. tarkastamalla kunkin vyöhykPELLIN ilmavirta TUNE Control -käsipäätteellä).
- Aseta minimi-ilmavirta muutamaaan ADAPT Parasoliin tai säädä minimi-ilmavirta vyöhykPELLILLÄ, jotta laitteisto vastaa samanaikaiskuormitusta.
- Säädä koneen paineen asetusarvoa, kunnes vertailuvyöhykkeen vyöhykPELLIN avautumisaste on 85-90 % (SuperWISE hoitaa tämän, jos sitä käytetään).
- Palauta kaikki asetukset ja aseta ADAPT Parasol normaali käyttöön.
- Tarkasta mittaamasi maksimi- ja minimi-ilmavirta SWICCTillä tai SuperWISEllä

Anturimoduuli-valikko:

Valikkoon päästään pitämällä vasenta ja oikeaa painiketta painettuna viisi sekuntia.

Selaa valikoita vasemmalla painikkeella (*) Valinta vahvistetaan oikealla painikkeella ()))

- Paina vasenta painiketta ja valitse:
1. Hälytyslista
 2. Ilmavirran säätö
 3. Veden säätö
 6. Paluu valikkoon



Vahvista valinta oikealla painikkeella

1. Hälytyslista: Katso täydellinen hälytyslista oikealla.

Säätövalikoissa:

- Selaa valikoita vasemmalla painikkeella
- Vahvista valinta oikealla painikkeella
- Kun valinta vahvistetaan, sininen valodiode vilkkuu n. 60 s.
- Normaalikäyttöön palataan valitsemalla "ei säätöä"

2. Ilmavirran säätö:

- 2.1. Minimi-ilmavirta, poissaolo
- 2.2. Minimi-ilmavirta, läsnäolo
- 2.3. Maks. ilmavirta, läsnäolo
- 2.4. Min. ilmavirta, loma/pitkä poissaolo
- 2.5. Ei säätöä

3. Säätö, vesi:

- 3.1. Avaa jäähdytysventtiili
- 3.2. Avaa lämmitysventtiili
- 3.3. Ei säätöä

4, 5 ei käytössä

6. Paluu valikkoon

Anturimoduulin hälytyslista

Hälytys nro	Hälytystyyppi	32	16	8	4	2	1
Hälytys 1	Tulojännite matala						●
Hälytys 2	Tulojännite kriittisen matala					●	
Hälytys 3	Ulk. lämpöt. puuttuu					●	●
Hälytys 4	Ulk. lämpöt. virhe				●		
Hälytys 5	Kondenssianturin virhe				●		●
Hälytys 6	SM-lämpötila-anturin virhe				●	●	
Hälytys 7	SM-painikkeen virhe				●	●	●
Hälytys 8	CO ₂ anturi puuttuu			●			
Hälytys 9	VOC-virhe			●			●
Hälytys 10	Matala paine			●		●	
Hälytys 17	SM-tiedonsiirtovirhe		●				●
Hälytys 18	Orjan tiedonsiirtovirhe		●			●	
Hälytys 19	Paineanturin tiedonsiirtovirhe		●			●	●
Hälytys 20	VOC-anturin tiedonsiirtovirhe		●		●		
Hälytys 21	Ei isännän pyyntöä (orja)		●		●		●
Hälytys 22	Orjan yht.sopimaton versio		●		●	●	
Hälytys 25	Lämm. viihtyvyshälytys		●	●			●
Hälytys 26	Jäähd. viihtyvyshälytys		●	●		●	
Hälytys 27	Lämp. Aset.arvon limityshälytys		●	●		●	●
Hälytys 28	Ilmanlaadun viihtyvyshälytys		●	●	●		
Hälytys 29	Kondenssi		●	●	●		●
Hälytys 33	24 V lähtö 1 ylikuorm.virhe	●					●
Hälytys 34	24 V lähtö 2 ylikuorm.virhe	●				●	
Hälytys 35	24 V lähtö 3 ylikuorm.virhe	●				●	●
Hälytys 41	Orjatulon summahälytys	●		●			●
Hälytys 42	Orjalähdön summahälytys	●		●		●	

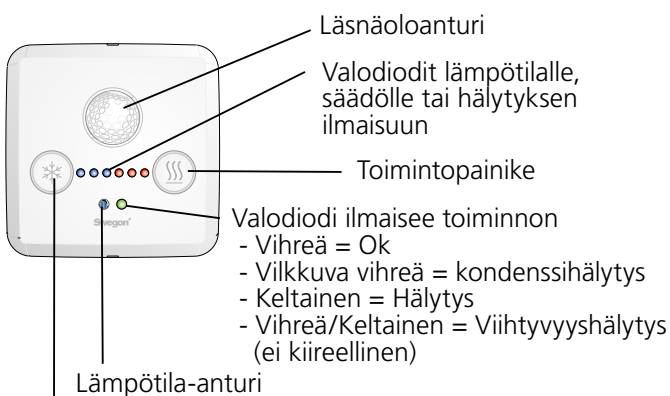
Hälytys näytetään valodiodeilla, kun hälytyslista (1) on valittu valikkossa.

Jokainen valodiode edustaa yllä olevan ruudukon ylärivin lukua ja lukujen summa on hälytysnumero.

Esim. Keskimäinen sininen ja kaksi viimeistä punaista palavat (xooxoo)

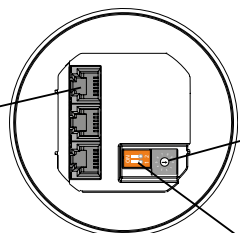
Keskimäinen sininen on 16, toiseksi viimeinen punainen on 2 ja viimeinen punainen on 1. Summa on 19, joka on hälytyksen numero.

Palaa normaalikäyttöön painamalla oikeaa painiketta.



Toimintopainike

3 rinnakaista RJ12-porttia (modbus) esim. säätimen, lisäanturimoduulin tai tietokoneen kytkentää varten, johon käytetään kaapelia Cable converter USB-RJ12.



Anturimoduulin osoittaminen. Jokaiseen isäntäyksikköön voidaan kytkeä 10 anturimoduulia, ja niiden toiminta edellyttää, että jokaisella on yksilöllinen osoite.

Päätevastuksen kytkin. Kytkin 1 asetetaan asentoon on väljän viimeisessä anturimoduulissa.

Huolto

